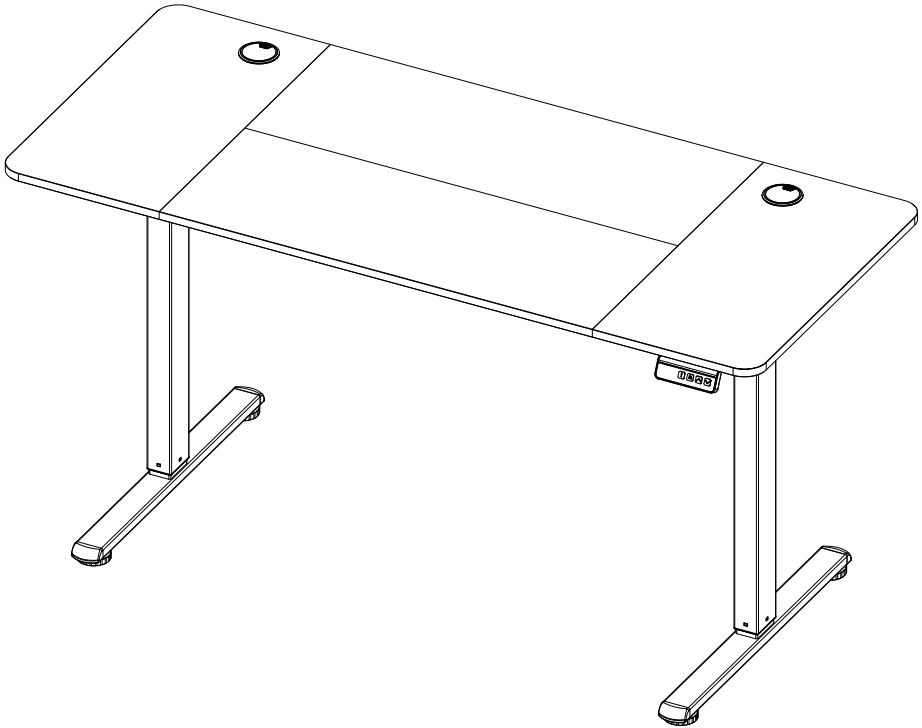


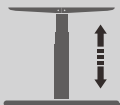
INSTALLATION MANUAL

ELECTRIC SIT-STAND DESK



Thank you for shopping with us!
If any part are missing, broken upon
receipt or you need any help from us.

For the FASTEST solutions,
please FIRSTLY CONTACT US at our
after-sales email: **CSsince1987@hotmail.com!**



min 730mm
max 1180mm



60kg(132lbs)

EN

Read the entire instruction manual before you start installation and assembly. If you have any questions regarding any of the instructions or warnings, please contact our online after-sale service for help.



- CAUTION:** Use with products heavier than the rated weights indicated may result in instability causing possible injury.
- Mounts must be attached as specified in assembly instructions. Improper installation may result in damage or serious personal injury.
- Safety gear and proper tools must be used. This product should only be installed by professionals.

- Make sure that the supporting surface will safely support the combined weight of the equipment and all attached hardware and components.
- Use the mounting screws provided and DO NOT OVER-TIGHTEN mounting screws.
- This product contains small items that could be a choking hazard if swallowed. Keep these items away from children.
- This product is intended for indoor use only. Using this product outdoors could lead to product failure and personal injury.
- IMPORTANT:** Ensure that you have received all parts according to the component checklist prior to installation. If any parts are missing or faulty, please contact our online after-sale service for help.

MAINTENANCE: Check that the bracket is secure and safe to use at regular intervals (at least every three months).

DE

Bitte vor Beginn der Montage und Zusammenbau das ganze Handbuch durchlesen. Bitte sich mit dem Händler vor Ort bei Fragen zur Anleitung oder Warnungen in Verbindung setzen.



- VORSICHT:** Bei Verwendung mit Produkten, die das zulässige Gewicht überschreiten, können Schäden oder möglicherweise Verletzungen die Folge sein.
- Halterungen sollen entsprechend den Montageanweisungen angebracht werden. Eine unsachgemäße Montage kann Schäden oder Verletzungen zur Folge haben.
- Sicherheitsausrüstung und geeignete Werkzeuge verwenden. Die Montage des Produktes sollte nur von Fachleuten durchgeführt werden.
- Die tragenden Oberflächen sollten das gesamte Gewicht von Geräten und allen zusätzlichen Bauteilen sicher aushalten können.
- Nur die mitgelieferten Einbauschrauben verwenden und die Schrauben NICHT ZU FEST ANZIEHEN.
- Dieses Produkt enthält Kleinteile, die Erstickungsgefahr beim Verschlucken hervorrufen können. Diese Teile von Kindern fernhalten.
- Dieses Produkt nur in Innenräumen verwenden. Verwendung des Produktes im Außenbereich kann zu Verletzungen und Schäden führen.

WICHTIG: Vor der Montage bitte alle erhaltenen Bauteile mit der Bauteilliste abgleichen. Bei beschädigten oder fehlenden Teilen den Händler vor Ort nach Ersatzteilen fragen.

WARTUNG: Die Halterungsklammer regelmäßig auf Sicherheit und Stabilität prüfen (am besten alle drei Monate).

FR

Lisez entièrement le guide d'utilisateur avant de commencer l'installation et le montage. Si vous avez des questions concernant les instructions ou les avertissements, veuillez contacter votre distributeur local pour une assistance.



- ATTENTION:** L'utilisation de produits plus lourds que les poids nominaux indiqués peut entraîner une instabilité causant des blessures potentielles.
- Les supports doivent être joints comme spécifié dans les instructions de montage. Une mauvaise installation peut entraîner des dommages ou de graves blessures aux personnes.
- Un équipement de sécurité et les outils appropriés doivent être utilisés. Ce produit devrait être installé uniquement par des professionnels.
- Assurez-vous que la surface de soutien supportant en sécurité le poids combiné de l'équipement et de tous les matériaux et composants associés.
- Utilisez les vis de montage fournies et NE SÉRÉZÉZ PAS TROP les vis de montage.
- Ce produit contient de petites pièces qui peuvent causer un étouffement si elles sont avalées. Éloignez ces pièces des enfants.
- Ce produit est prévu uniquement pour une utilisation à l'intérieur. L'utilisation de ce produit à l'extérieur peut entraîner une défaillance du produit ou des blessures aux personnes.

IMPORTANT: Avant l'installation, assurez-vous que vous avez reçu toutes les pièces selon la liste de vérification des composants. Si une pièce est manquante ou endommagée, téléphonez à votre distributeur local pour qu'il la remplace.

MAINTENANCE: À intervalles réguliers (au moins tous les trois mois) vérifiez que le support est d'utilisation sûre et fiable.

RU

Перед началом установки и сборки прочитайте руководство по установке. Если у Вас возникли какие-либо вопросы относительно инструкции или предупреждений, свяжитесь с Вашим локальным распространителем для получения помощи.



- Внимание:** Использование продуктов, вес которых превышает указанный расчетный вес, может привести к нестабильности и возможному повреждению.
- Опоры должны быть установлены, как это показано в монтажных инструкциях. Неправильная установка может привести к получению серьезных травм.
- Необходимо использовать предосторожности устройство и специальные инструменты, Продукт должен устанавливаться только профессионалами.
- Убедитесь, что несущая поверхность выдержит вес оборудования и всего установленного оборудования и комплектований.
- Необходимо использовать идущие в комплекте установочные шурупы и НЕ ПЕРЕТЯГИВАТЬ установочные шурупы.
- Данный продукт содержит маленькие детали, которые представляют опасность удушья при проглатывании. Такие детали необходимо хранить в недоступном для детей месте.
- Данный продукт предназначен только для эксплуатации в помещении. Использование данного продукта на улице может привести к поломке продукта и получению травм.
- ВАЖНО:** Перед установкой убедитесь, что Вы получили все детали в соответствии со списком комплектования. Если не хватает каких-либо деталей или они поломаны, свяжитесь с Вашим местным распространителем по вопросу замены.
- ТЕХНИЧЕСКОЕ ОБСЛУЖИВАНИЕ:** Необходимо регулярно проверять (как минимум, раз в три месяца), чтобы кронштейн был зафиксирован, и его использование было безопасно.

ES

Lea todo el manual de instrucciones antes de comenzar la instalación y ensamble de la unidad. Si tiene alguna inquietud con respecto a las instrucciones o advertencias, comuníquese con su distribuidor local.



- PRECAUCIÓN:** Utilizar con productos de mayor peso al indicado en los límites de peso podría ocasionar inestabilidad i posibles heridas personales.
- Los soportes deben acoplarse tal como se indica en las instrucciones de ensamble. Una incorrecta instalación podría ocasionar daños y serias heridas personales.
- Utilice las herramientas y equipo de seguridad adecuados. Este producto solo debe ser instalado por profesionales.
- Asegúrese de que la superficie de fijación sostenga de manera segura el peso total del equipo y todos sus componentes y hardware.
- Utilice los tornillos de ensamble suministrados y NO aplique demasiado tensión a los tornillos.
- Este producto contiene piezas pequeñas que representan un riesgo de asfixia. Mantenga estas piezas fuera del alcance de los niños.
- Este producto está diseñado para uso en interiores solamente. Utilizar este producto en exteriores podría ocasionar fallas y heridas personales.

IMPORTANT: Asegúrese de que haya recibido todas las piezas según la lista de verificación de componentes para la instalación. Si falta alguna de las partes, o está dañada, comuníquese con su distribuidor.

MANTENIMIENTO: Compruebe periódicamente que el soporte esté asegurado y listo para usar (al menos cada tres meses).

PT

Leia todo o manual de instruções antes de iniciar a instalação e montagem. Se você tiver alguma dúvida sobre quaisquer uma das instruções ou avisos, por favor, entre em contato com o seu distribuidor local para assistência.



- ATENÇÃO:** O uso com produtos mais pesados do que os pesos indicados pode resultar em instabilidade, causando possíveis danos.
- Os suportes devem ser anexados como especificado nas instruções de montagem. A instalação incorreta pode causar danos ou sérias lesões pessoais.
- Equipamentos de segurança e ferramentas adequadas devem ser utilizadas. Este produto só deve ser instalado por profissionais.
- Certifique-se que a superfície de suporte suportará com segurança o peso combinado do equipamento e todas as ferragens e componentes anexados.
- Use os parafusos de montagem fornecidos e NÃO APERTE EXCESSIVAMENTE os mesmos.
- Este produto contém pequenas peças que podem causar asfixia se ingeridas. Mantenha esses itens longe do alcance de crianças.
- Este produto destina-se somente para uso interno. Usá-lo em ambiente externo pode causar falhas no produto e lesões pessoais.

IMPORTANT: Assure-se que você recebeu todas as peças de acordo com a lista de componentes, antes da instalação. Se alguma peça estiver faltando ou é defeituosa, contate o seu distribuidor local para substituição.

MANUTENÇÃO: Certifique-se que o suporte seja seguro e protegido para o uso em intervalos regulares (pelo menos a cada três meses).

AR

الرجاء قراءة دليل الإرشادات بالكامل قبل البدء في التركيب والتجميع. إذا كانت لديك أي استفسارات بشأن أي من الإرشادات أو التحذيرات، فارجاء الاتصال بالموزع المحلي لديك لتطلب المساعدة.



- تنبيه:** قد يؤدي استخدام المنتج مع منتجات ذات أوزان أكبر من الأوزان المسموح بها إلى حدوث اختلال في التوازن قد يعرض الأجزاء الحساسة للخطر.
- يجب استخدام الحوامل كما هو موضح في إرشادات التجميع. قد يؤدي تركيب المنتج بشكل غير صحيح إلى حدوث تلف أو الترخن لإصابة شخصية خطيرة.
- يجب استخدام المواد والمعدات المناسبة والأدوات المناسبة. يجب تركيب هذا المنتج فقط معزقة أو شخص مؤهل.
- تأكد من أن السطح الذي سيتم حمل أوزان المعدات ملائم على وزن الأجهزة والمكونات الملحقة بها.
- استخدم مسامير التركيب المرفقة ولا تقم بفتح أو إحكام ربطها.
- يجتنب هذا المنتج على عناصر صخرية قد يؤدي لتلاصقها إلى الإصابة بالاختناق. احفظ هذه العناصر بعيد.
- هذا المنتج مصمم للاستخدام المنزلي فقط. قد يؤدي استخدام هذا المنتج خارج المنزل إلى تعطله أو حدوث إصابة شخصية.
- هذه المنتجات من أجل جمع المكونات التي تحوي عليها قائمة المكونات مرفقة مع المنتج قبل البدء في التركيب. إذا كانت هناك أي مكونات مفقودة أو معيبة، فارجاء الاتصال بمقرنا بالموزع المحلي لديك للحصول على دليل لها.
- الصيانة: يتحقق من السامد محكم وأمن الاستخدام على فترات منتظمة (على الأقل كل ثلاثة أشهر).

JA

設置や組立を始める前に、すべての取扱説明書をご一読ください。取扱説明書または警告に関してご不明な点がございましたら、オンラインのアフターサービスでご連絡ください。



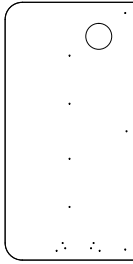
- 注意:** 定格や重い製品の使用は、不安定な状態になり腐食を引き起こす恐れがあります。
- 安全装置および適切な運送を確保してください。本製品は専門の知識を有する人の設置を行ってください。
- 支持面が設備およびすべての付属のハードウェアの総重量とコンポーネントを安全に変えるようにしてください。
- 支柱は取り付けネジを使用し、ネジを決して締めすぎないようにしてください。
- 本製品には飲み込んだら窒息する危険性のある小型製品が含まれています。小さなお子様の手の届かない場所に保管してください。
- 本製品は屋内使用のみを目的としています。本製品を屋外で使用すると、製品の不具合や身体傷害を招く恐れがあります。
- 重要:** 設置に先立ち、構成要素のチェックリストに従い全ての部品がお手元にあるかご確認ください。
- 部品が見当たらない場合や欠品の場合は、交換にあたり、お住まいの地域の代理店までお電話でご連絡ください。
- 保守管理:** プラットは安全に使用するため、定期的(少なくとも3ヶ月毎)にチェックしてください。



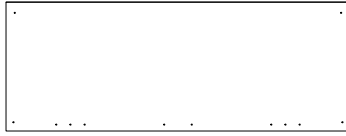
B1(X1)



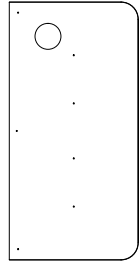
B2(X1)



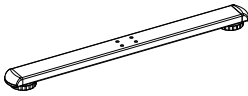
B3(X1)



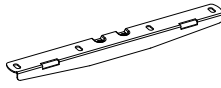
B4(X2)



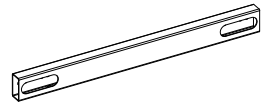
B5(X1)



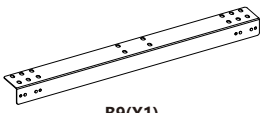
B6(X2)



B7(X2)



B8(X2)



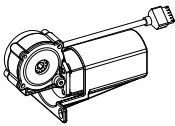
B9(X1)



B10(X1)



B11(X1)



B12(X1)



B13(X1)



B14(X4)



B15(X2)



B16(X1)



B17(X1)



B18(X2)

ax10



M6X10

bx4



M8X16

cx8



M6X35

dx40



PWA4.2X13

ex11



D8 × 40

fx1

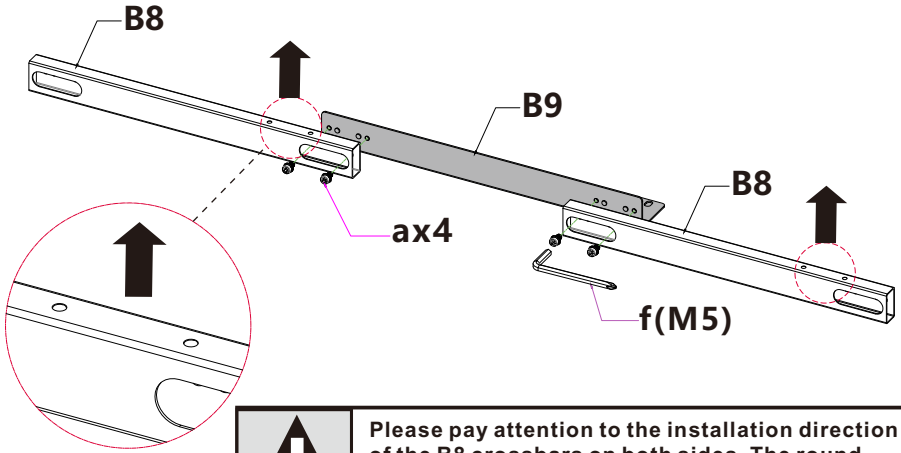



M5

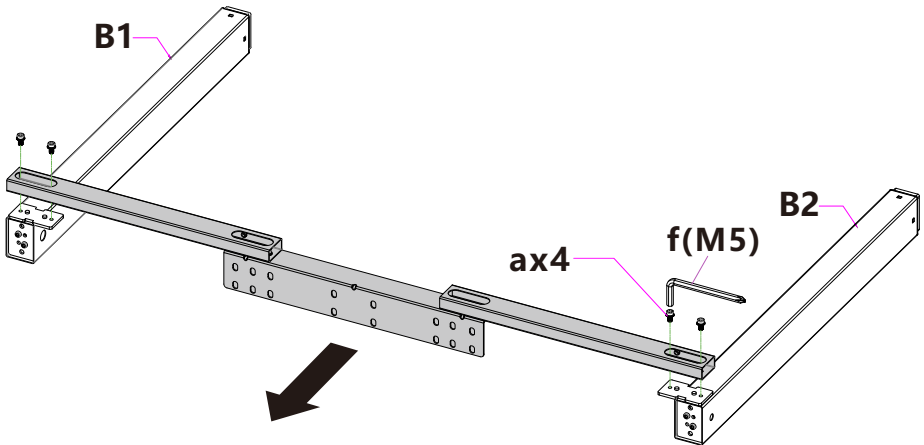
gx2

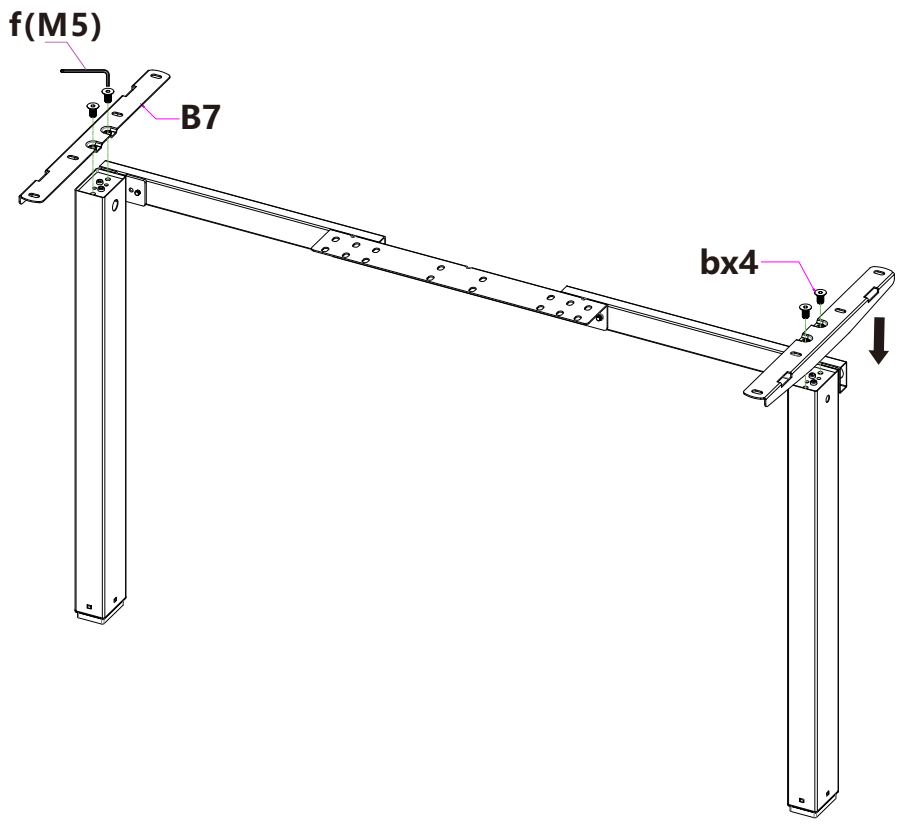


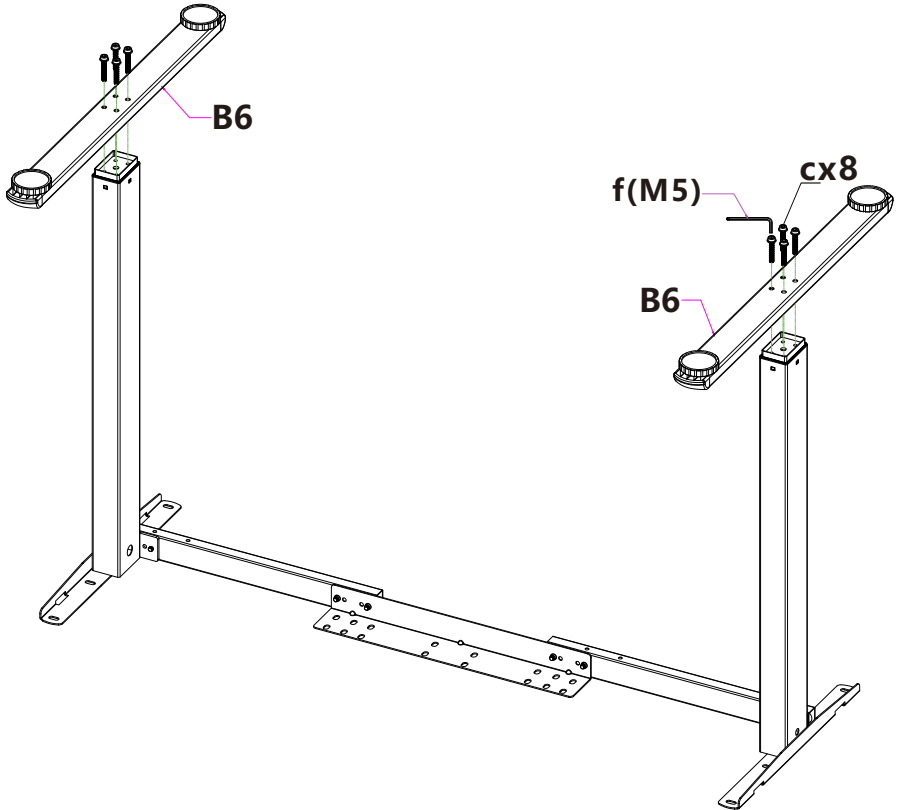
1

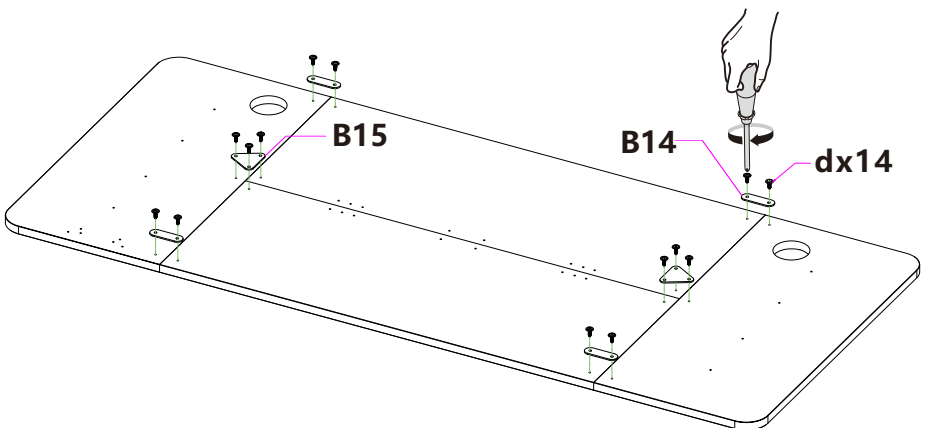
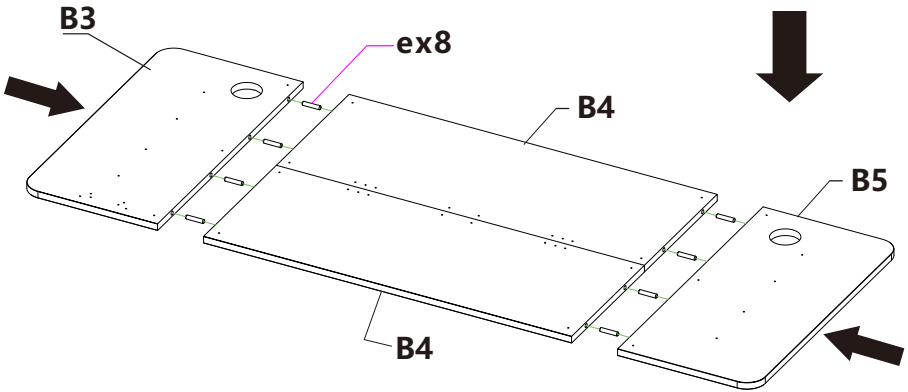
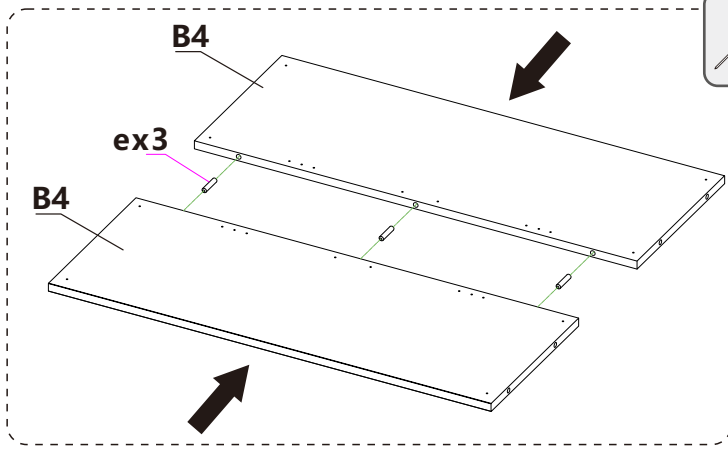


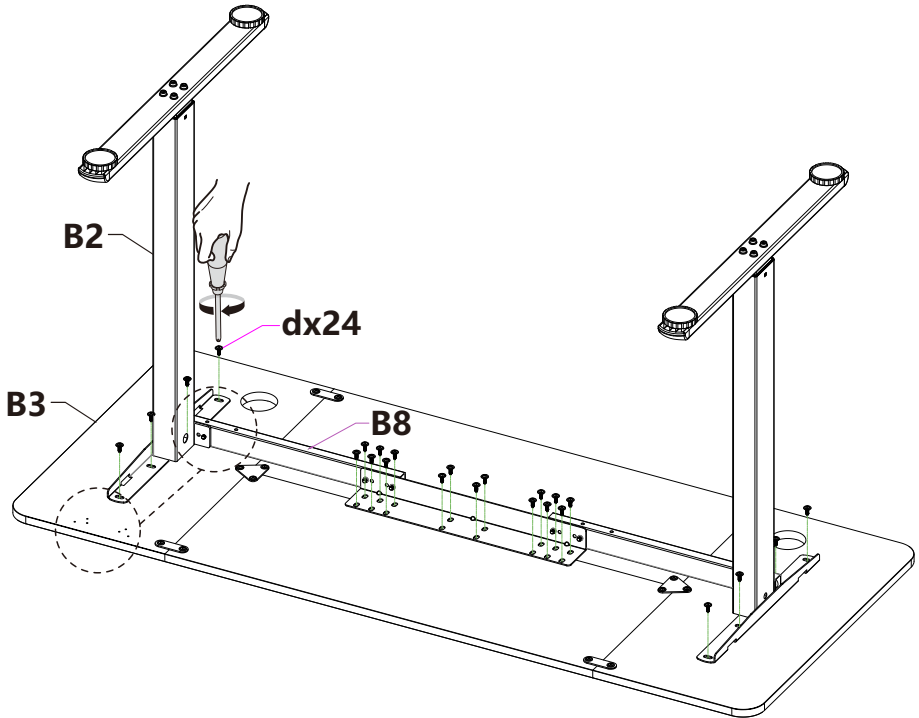
 Please pay attention to the installation direction of the B8 crossbars on both sides. The round holes are on the right side and installed in the direction of the arrow.



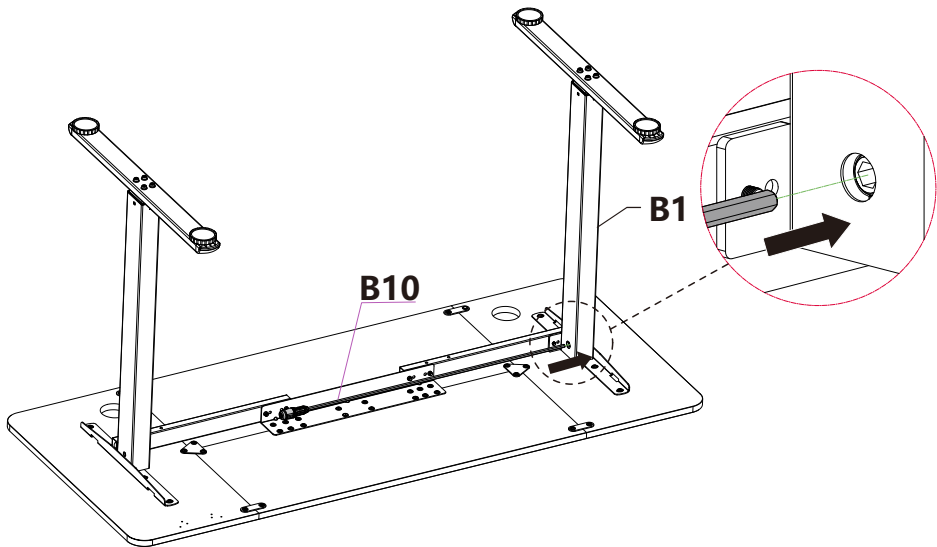




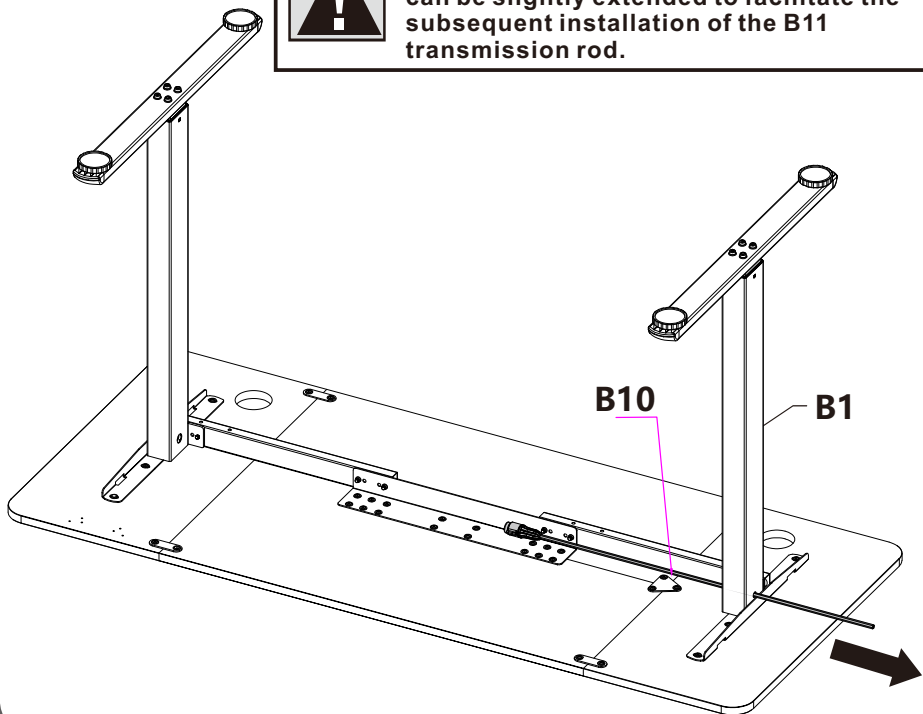




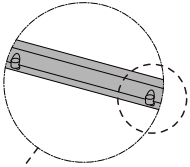
Please pay attention to install the two motor fixing holes on B8 on the side with reserved holes on the B3 table board, because this will facilitate the installation of the hand controller later.



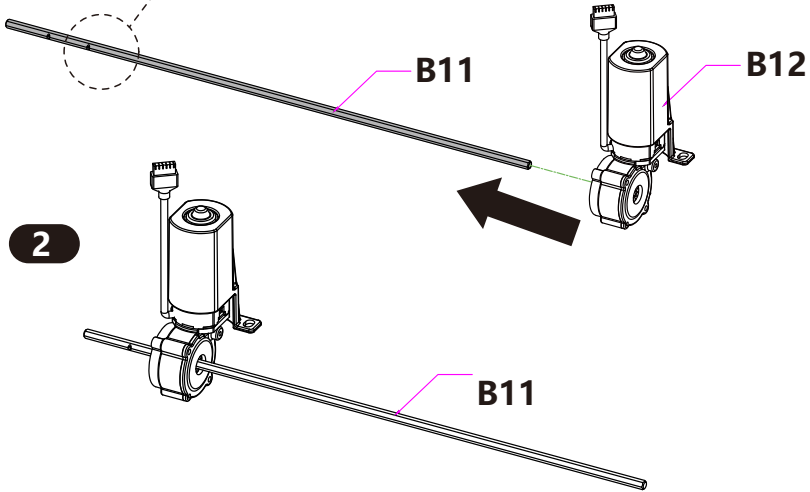
Please pay attention to inserting the B10 transmission rod into the B1 leg, and it can be slightly extended to facilitate the subsequent installation of the B11 transmission rod.



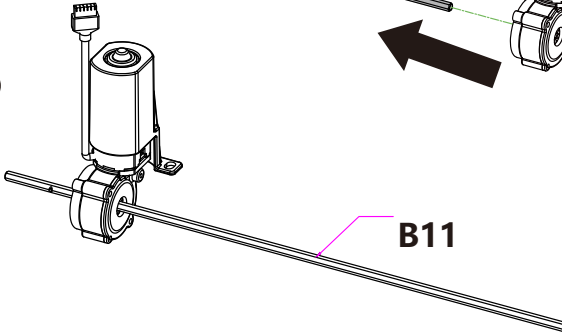
1



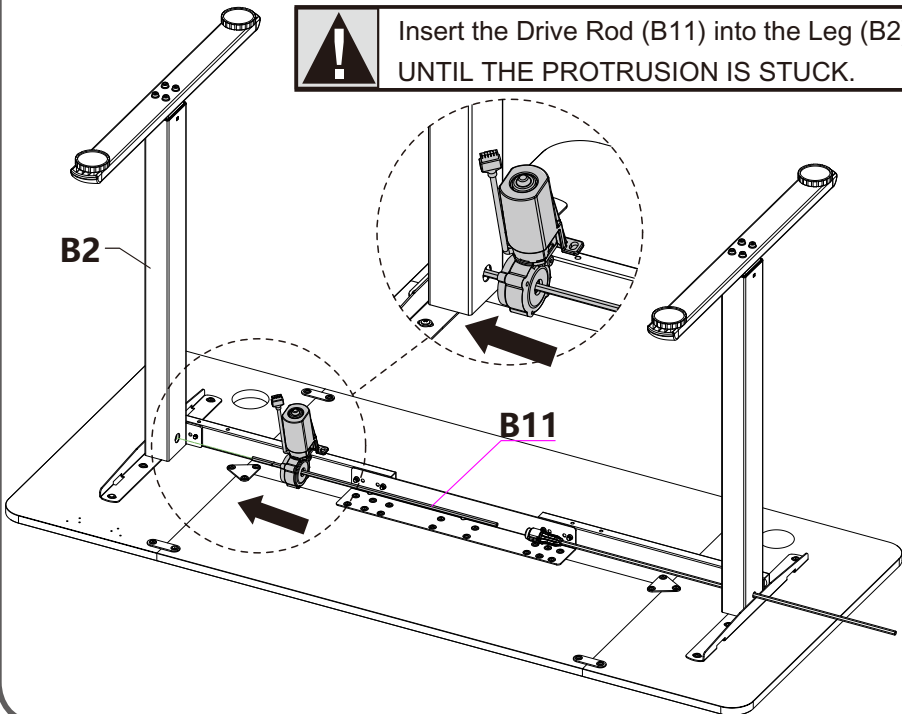
Insert the Motor (B12) into the Drive Rod (B11)
UNTIL THE PROTRUSION IS STUCK.

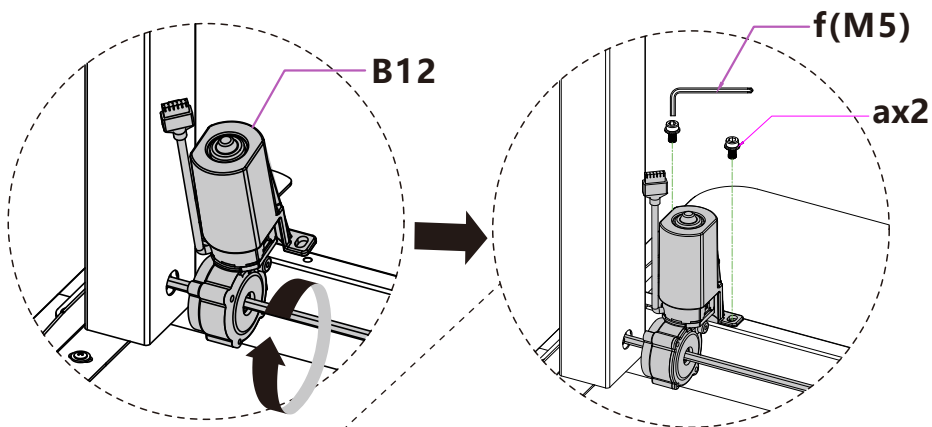


2

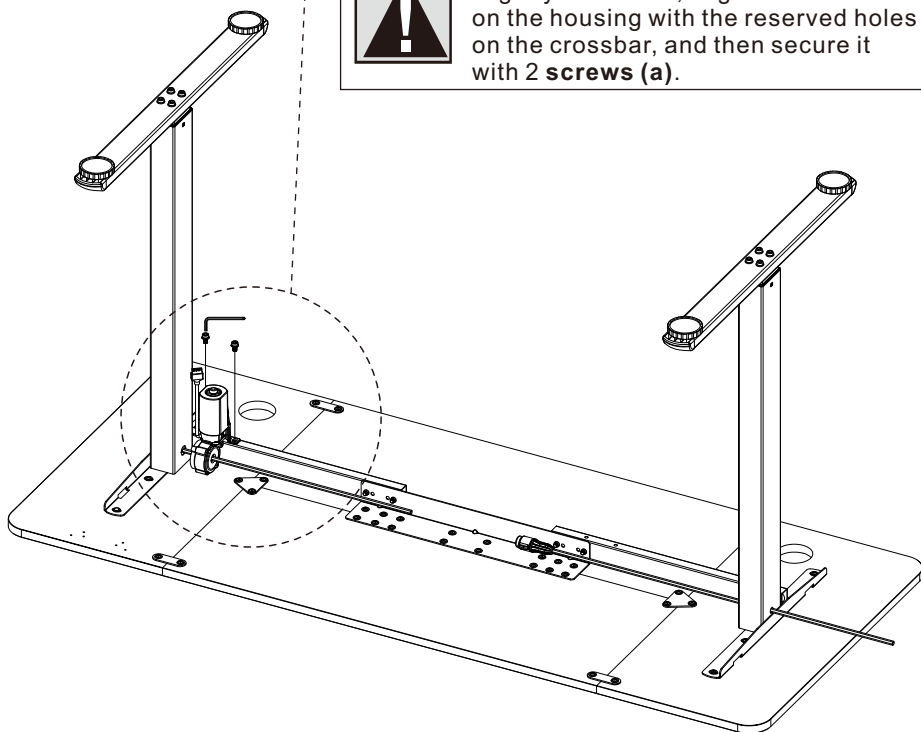


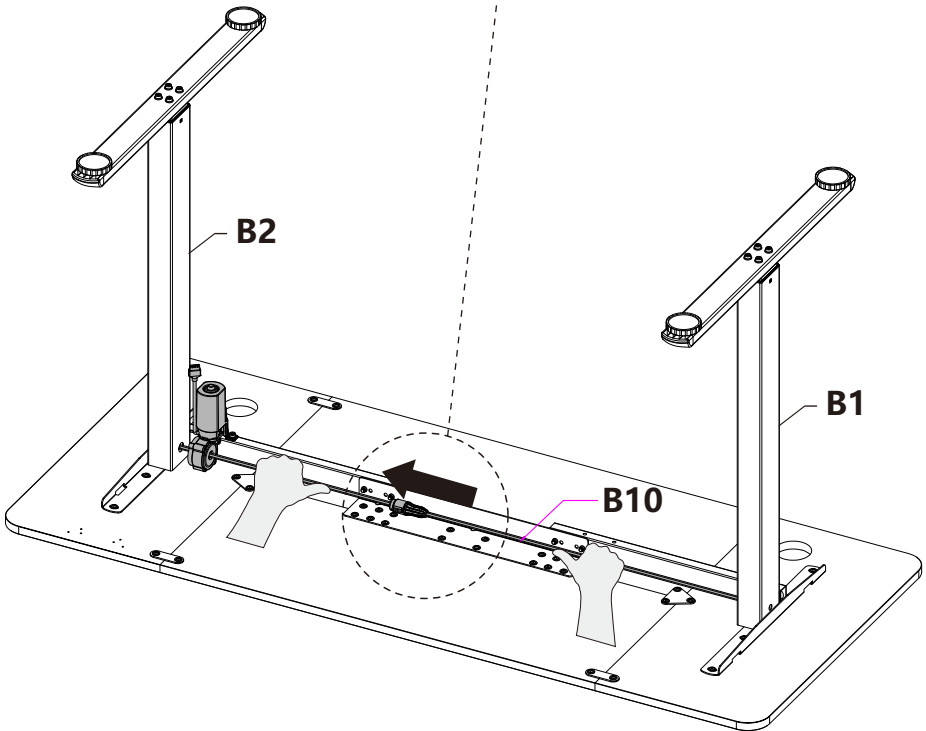
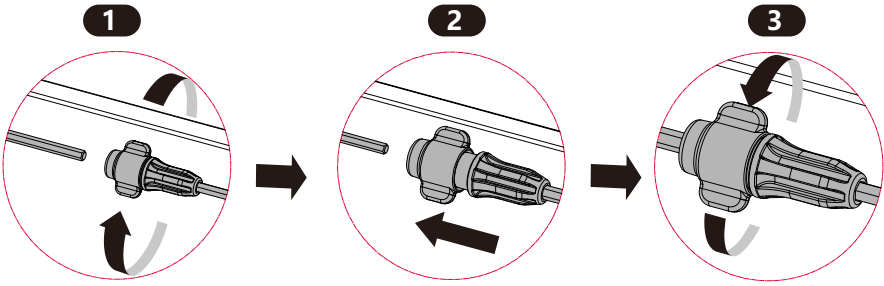
Insert the Drive Rod (B11) into the Leg (B2)
UNTIL THE PROTRUSION IS STUCK.



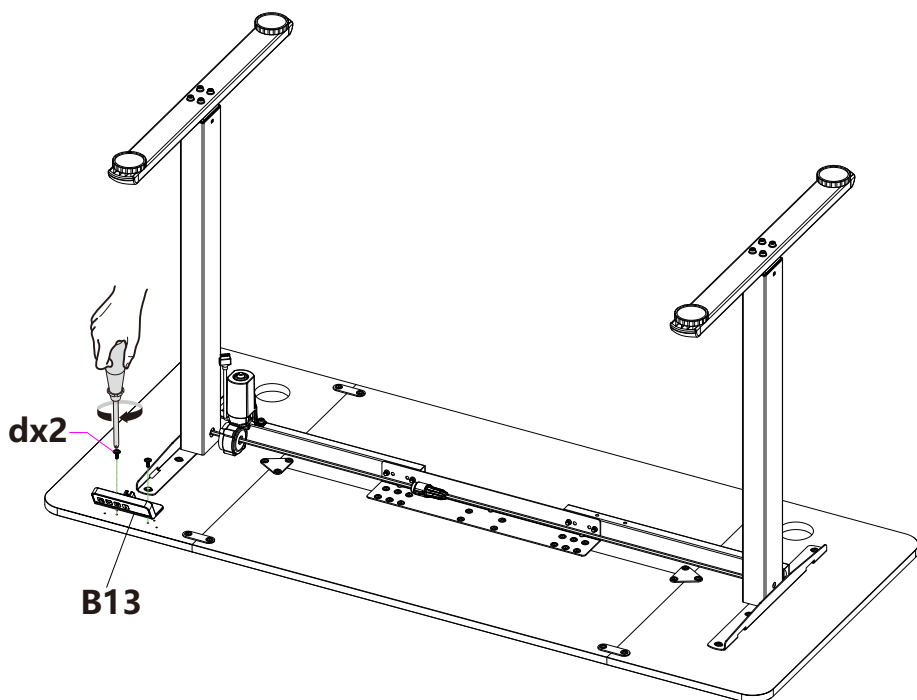


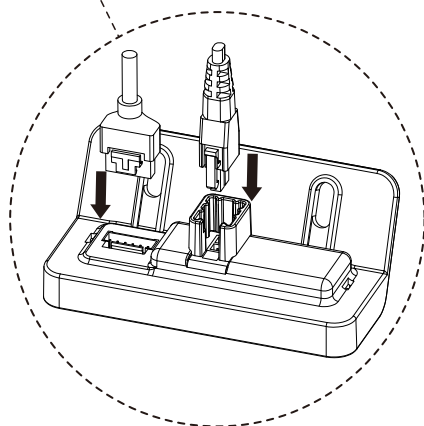
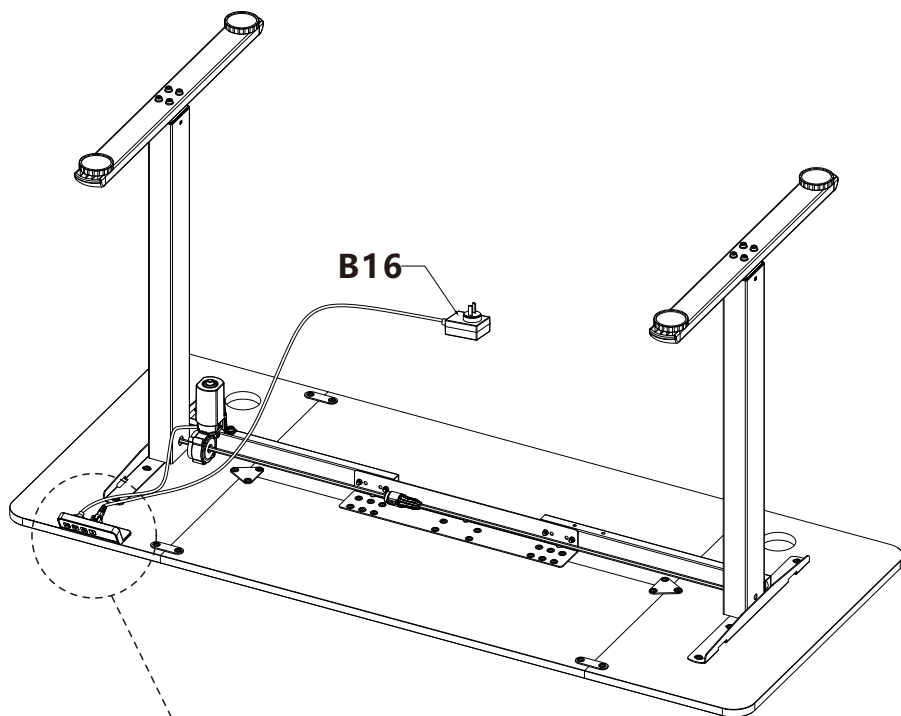
Turn the motor plastic housing (**B12**) slightly clockwise, align the holes on the housing with the reserved holes on the crossbar, and then secure it with 2 screws (**a**).

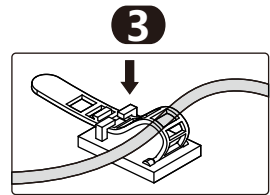
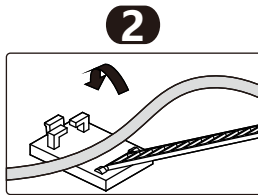
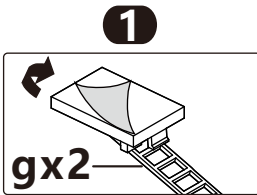
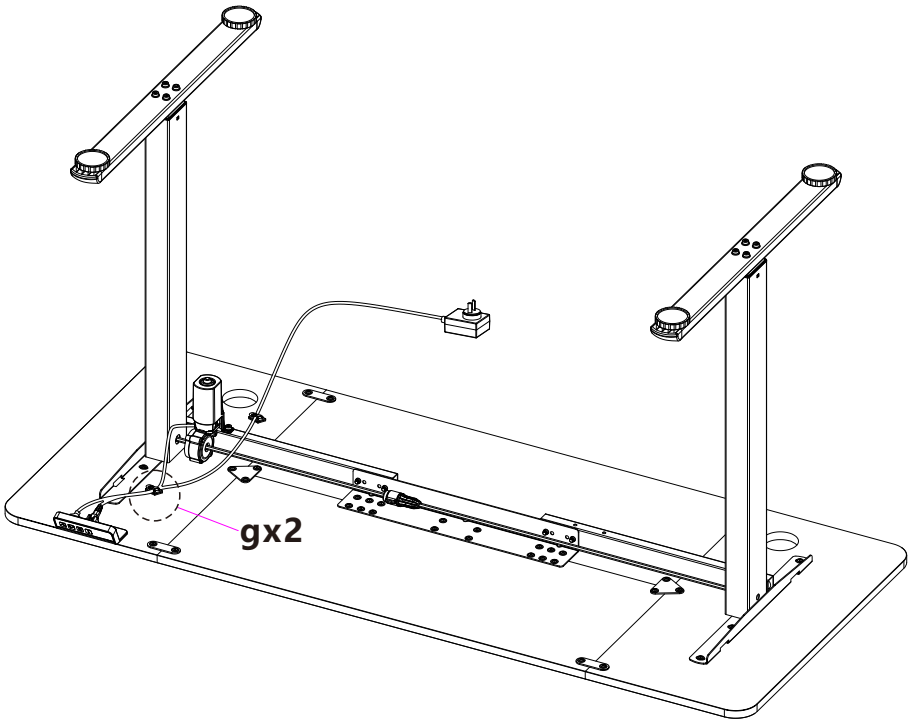


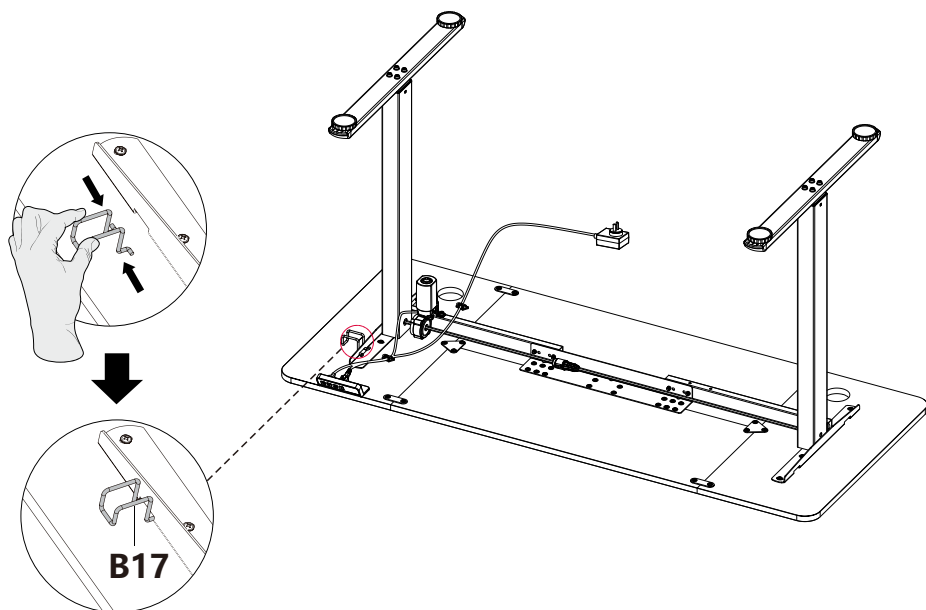


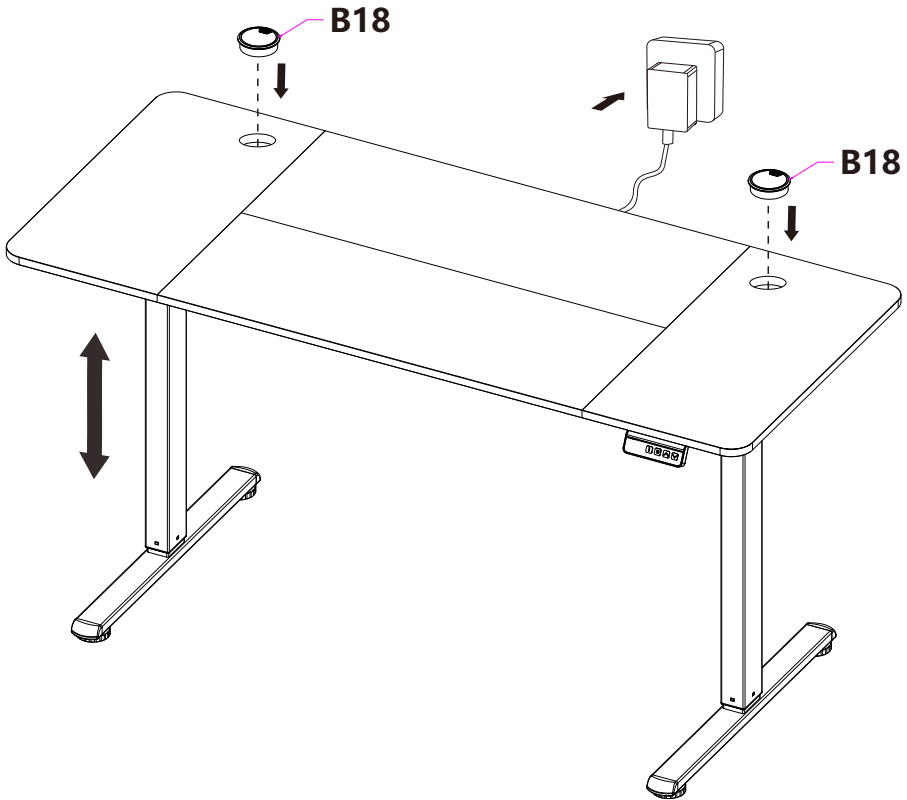
**Make sure B1 and B2 Leg are the same height
If not ,please insert the B10 Drive Rod into the B1 leg,
them rotate the B10 Drive Rod to make B1=B2.**











If the left side doesn't go up/down when using the desk, go back to step 7-10. Make sure the drive rod is installed correctly.

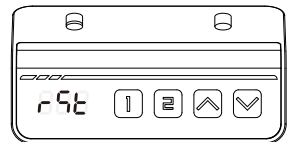
IMPORTANT! You must Reset the desk prior to use:

Press and hold the "☑" button on the Handset until the desk reaches its lowest height. Release the "☑" button.

Press and hold the "☑" button again for more than 3 seconds until "r 5t" is displayed. Release the "☑" button.

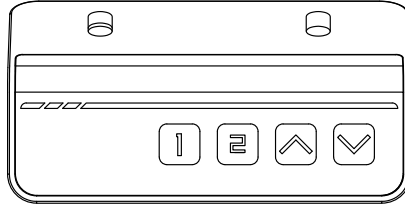
Press and hold the "☑" button until the desk lowers a little bit more, slightly rises and stops. Release the "☑" button. The handset will then display the current height.

Your desk is now ready to use.



Digital Control Panel For Electric Height Adjustable Desk

User Guide



Lifting Function

Press the "↑" button, the desk will rise automatically and stop automatically when it rises to the highest point.
Press the "↓" button, the desk will descend and stop automatically when it descends to the lowest point.

Memory Mode

To store a certain height in the controller's memory, press the "1" button for more than three seconds. "5-0!" will be displayed, indicating that the current height has been saved to the "1" button successfully. Repeat the process using button "2".

Reset Mode

1. If the height of the desk is incorrect, press the "↓" until the desk moves to the fully lowered position. Press and hold the "↓" again for at least three seconds and release. "r 5t" will be displayed.
2. If the system displays "Err!", press and hold the "↓" for more than three seconds and release. "r 5t" will be displayed, then continue the reset operation.

Child Lock

TO LOCK: Press and hold the "↑" and the "↓" simultaneously for five seconds until the LED reads "Loc".

TO UNLOCK: Press and hold the "↑" and the "↓" simultaneously for five seconds until the LED switches from "Loc" to the height display.

Collision Avoidance Settings

Press and hold the "↑" and "↓" buttons together for more than 20 seconds to enter the Collision Avoidance Settings Mode. Use the "↑" or "↓" buttons to adjust the sensitivity level. Once the sensitivity has been selected, press the "↑" and "↓" buttons again for more than 20 seconds to save the setting.

Collision Avoidance Sensitivity Levels: 0-9

0: Turn off collision avoidance.

1-9: Level 1 is the lowest sensitivity and level 9 is the highest.

ADVANCED SETTING

Press and hold the "1" button and the "2" button simultaneously for 20 seconds until the LED flashes. The menu contains 7 items as the table below.

Press on "↶" or "↷" to perform settings respectively ;press and hold the "1" button and the "2" button for no less than 5 seconds until the "888" is displayed to have current setting saved.

Menu	Setting Range	Remarks
Minimum Height	73cm-108cm (28.7"-42.5")	The setting value should be at least 10cm (3.9") less than the Maximum Height.
Maximum Height	83cm-118cm (32.7"-46.5")	The setting value should be at least 10cm (3.9") less than the Maximum Height.
Starting Height	0cm-30cm (11.8")	Increase the Starting Height to the current height range.
Upward Anti-Collision	U-0 U-9	0 shut down 1~9: The higher the number, the higher the sensitivity.
Downward Anti-Collision	d-0 d-9	0 shut down 1~9: The higher the number, the higher the sensitivity.
Display Decimal Point	F-0	The decimal point is not displayed.
	F-1	The decimal point is displayed.
Display Unit	L-0	Change the display to show height in centimeters.
	L-1	Change the display to show height in inches

TROUBLE SHOOTING

Error Code	Description/Resolution
ERR	Press the and hold the down arrow to perform a reset.
hot	The desk is overheated. Allow the desk to rest for more than 18 minutes before operating.