

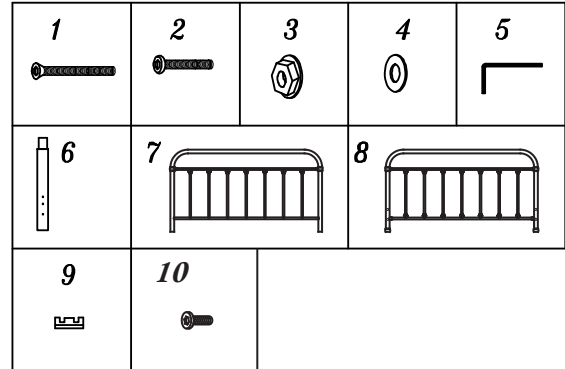
FASHION BED GROUP®

A  COMPANY

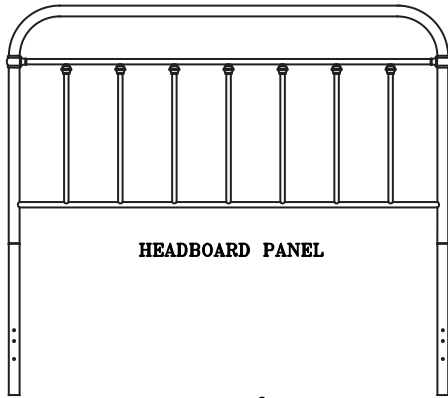
Parts List For Beaconsfield Bed

BED CARTON

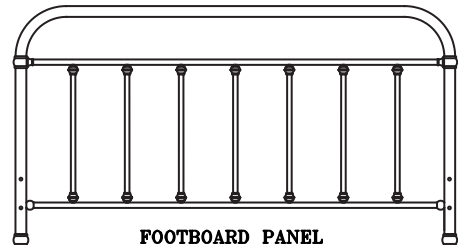
- (1) 1/4-20 2" COUNTERSUNK ALLEN HEAD SCREW(4)
- (2) 1/4-20 1" FLAT ALLEN HEAD SCREW(4)
- (3) 1/4-20 HEX NUT(4)
- (4) 5/8" OD FLAT WASHER(8)
- (5) ALLEN WRENCH
- (6) LEG EXTENSION
- (7) HEADBOARD PANEL
- (8) FOOTBOARD PANEL
- (9) PLASTIC GLIDE(4)
- (10) 1/4-20 5/8" FLAT ALLEN HEAD SCREW(4)



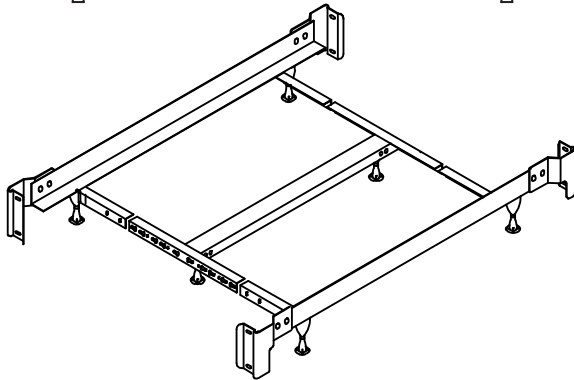
PRODUCT FULLY ASSEMBLED



HEADBOARD PANEL

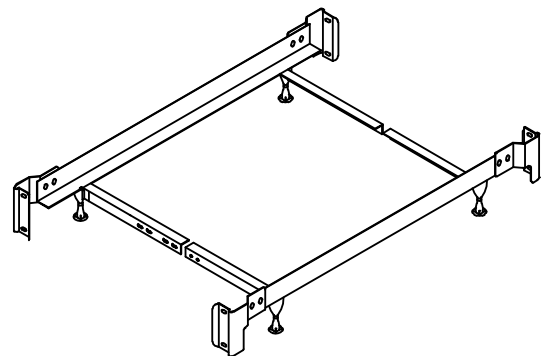


FOOTBOARD PANEL



QUEEN - KING FRAME FULLY ASSEMBLED

NOTE: SEE INSTRUCTIONS INCLUDED IN FRAME CARTON
FOR FRAME ASSEMBLY



TWIN - FULL FRAME FULLY ASSEMBLED

NOTE: SEE INSTRUCTIONS INCLUDED IN FRAME CARTON
FOR FRAME ASSEMBLY

Instruction Sheet

SAVE ALL PACKAGING MATERIALS UNTIL PRODUCT IS FULLY ASSEMBLED. HARDWARE AND SMALL PIECES MAY NOT BE SEEN AND BE ACCIDENTALLY DISCARDED WITH PACKAGING MATERIALS.

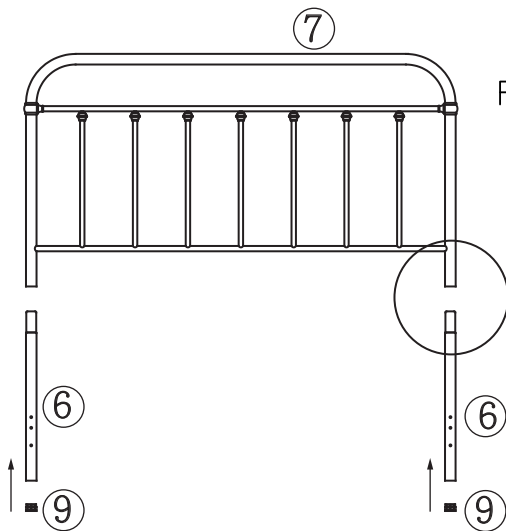


FIGURE 1

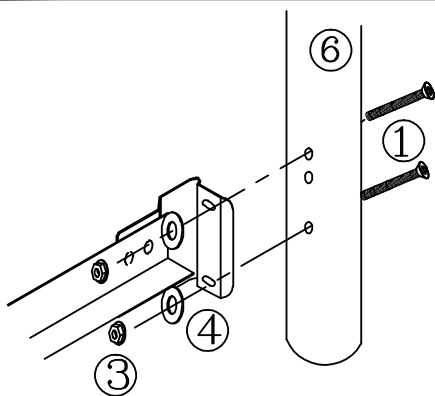
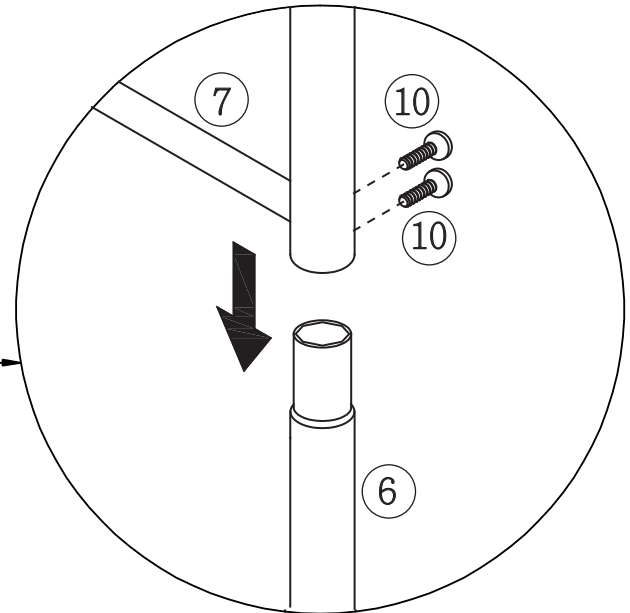


FIGURE 2

Step 1

- Insert plastic glide (9) into bottom of leg extensions (6). Align top reduction of extension legs (6) with bottom of headboard posts. (See Figure 1).
- Make sure the 3 holes on extension legs are perpendicular to headboard panel.
- Now carefully insert extension legs (6) into bottom of headboard (7) posts and secure it with two screws (10).

Step 2

- Place headboard and frame in desired location in room.
- Place 2 screws (1) through holes located in leg (6). (See Figure 2)
- Align bed frame bracket over screws.
- Place a flat washer (4) first and then a nut (3) on each screw. Hand-tighten, DO NOT TIGHTEN screws all the way.
- Repeat on other side of headboard.
- Tighten all screws securely using the Allen wrench.

Step 3

- Position footboard panel and align holes in the post (8) with holes in the frame bracket. (See figure 3)
- Place flat washer (4) on each screw (2). Insert through bracket and into post. Hand-tighten, DO NOT TIGHTEN screws all the way.
- Repeat on other side of footboard panel.
- Tighten all screws securely using the Allen wrench.

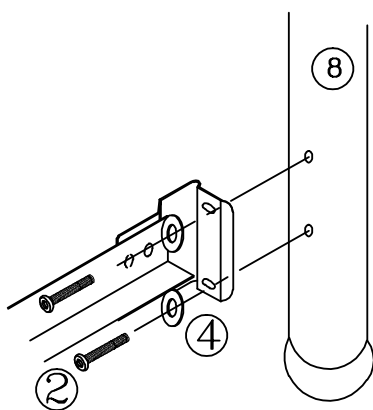


FIGURE 3

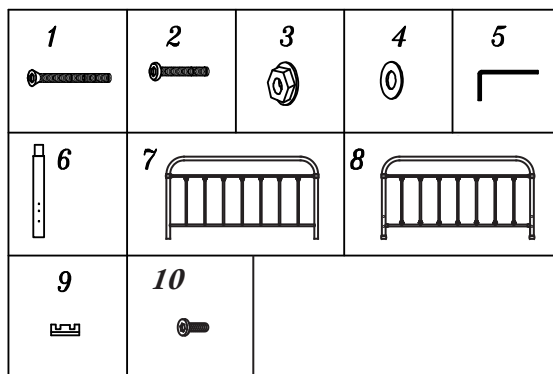
FASHION BED GROUP®

A  **inca** COMPANY

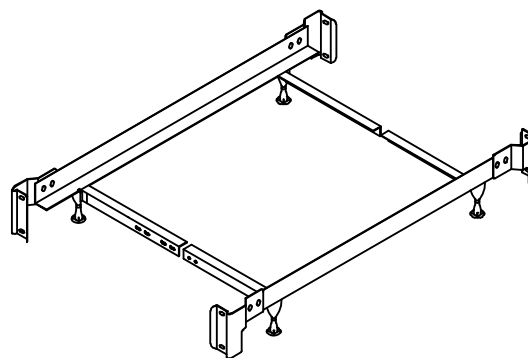
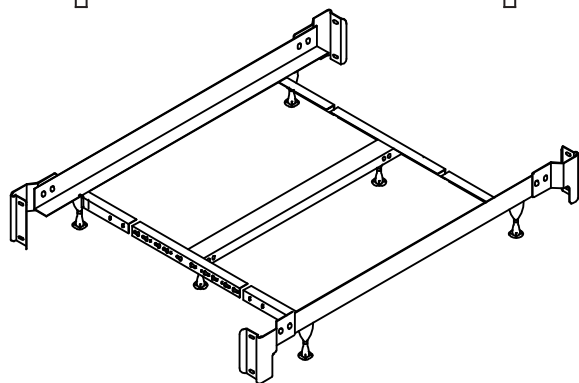
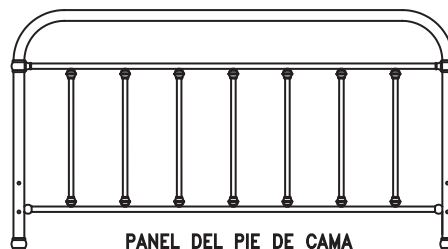
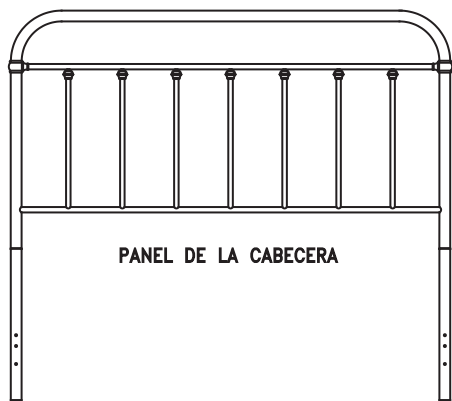
Lista de piezas para la cama Beaconsfield

CAJA DE LA CAMA

- (1) TORNILLO DE CABEZA AVELLANADA 1/4-20 r(4)
- (2) TORNILLO DE CABEZA ALLEN PLANA DE 1/4-20 1'(4)
- (3) TUERCA 1/4-20(4)
- (4) ARANDELA PLANA DE 5/8" DE DIÁMETRO EXTERIOR (8)
- (5) LLAVE ALLEN
- (6) EXTENSIÓN DE PATAS
- (7) PANEL DE CABECERA
- (8) PANEL DEL PIE DE CAMA
- (9) DESLIZADOR DE PLÁSTICO(4)
- (10) TORNILLO DE CABEZA ALLEN PLANA DE 1/4-20 5/8'(4)



PRODUCTO ENSAMBLADO COMPLETO



MARCO DE CAMA TWIN – FULL, COMPLETAMENTE ENSAMBLADO
NOTA: VEA LAS INSTRUCCIONES INCLUIDAS EN LA CAJA DEL MARCO
PARA MONTAJE DEL MARCO DE LA CAMA

MARCO DE CAMA QUEEN – KING COMPLETAMENTE ENSAMBLADO
NOTA: VEA LAS INSTRUCCIONES INCLUIDAS EN LA CAJA DEL MARCO
PARA MONTAJE DEL MARCO DE LA CAMA

Hoja de Instrucciones

GUARDE TODOS LOS MATERIALES DE EMBALAJE HASTA QUE EL PRODUCTO ESTÉ COMPLETAMENTE ENSAMBLADO. EL HERRAJE Y LAS PIEZAS PEQUEÑAS NO SE PUEDEN VER Y PUEDEN DESECHARSE ACCIDENTALMENTE CON LOS MATERIALES DE EMBALAJE.

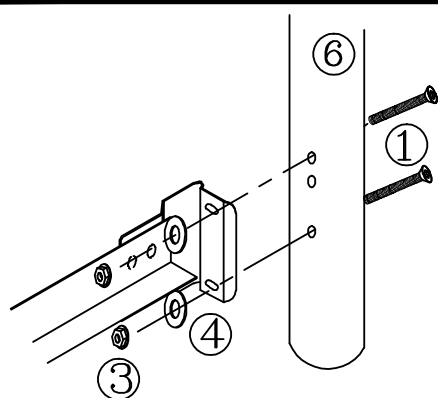
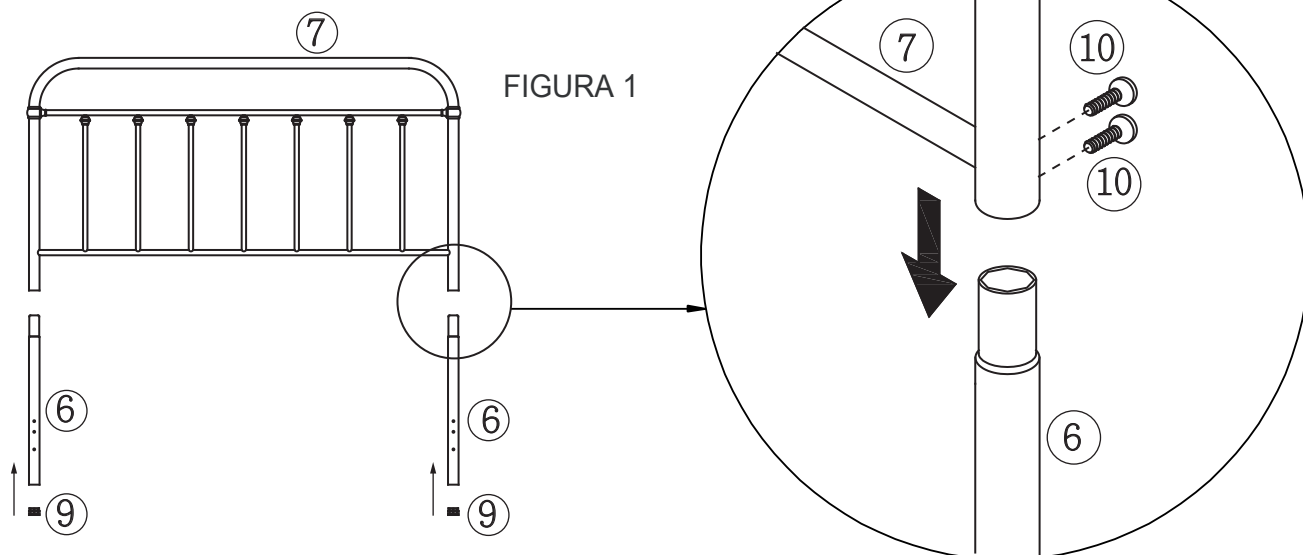


FIGURA 2

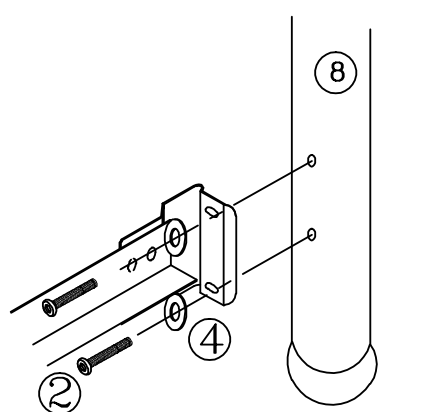


FIGURA 3

Paso 1

- Inserte el deslizador de plástico (9) en la parte inferior de las extensiones de las patas (6). Alinee la reducción superior de las patas de extensión (6) con la parte inferior de los postes de la cabecera. (Ver Figura 1).
- Asegúrese de que los 3 orificios de las patas de extensión estén perpendiculares al panel de la cabecera.
- Ahora inserte con cuidado las patas de extensión (6) en la parte inferior de los postes de la cabecera (7) y asegúrelo con dos tornillos (10).

Paso 2

- Coloque la cabecera y el marco en el lugar deseado de la habitación.
- Colocar 2 tornillos (1) a través de los orificios ubicados en la pata (6). (Ver Figura 2)
- Alinee el soporte del marco de la cama sobre los tornillos.
- Colocar primero una arandela plana (4) y luego una tuerca (3) en cada tornillo. Apriete los tornillos a mano, NO APRIETE completamente.
- Repita en el otro lado de la cabecera.
- Apriete todos los tornillos firmemente con la llave Allen.

Paso 3

- Coloque el panel de pie de cama y alinee los orificios del poste (8) con los orificios del soporte del marco. (Ver figura 3)
- Colocar arandela plana (4) en cada tornillo (2). Insértelo a través del soporte y en el poste. Apriete a mano, NO APRIETE los tornillos por completo.
- Repita en el otro lado del panel del estribo.
- Apriete todos los tornillos firmemente con la llave Allen.

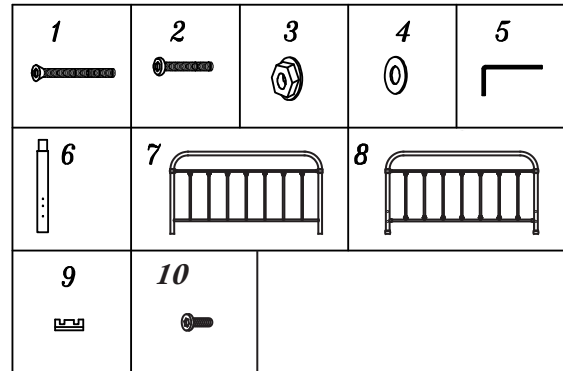
FASHION BED GROUP®

A  **inca** COMPANY

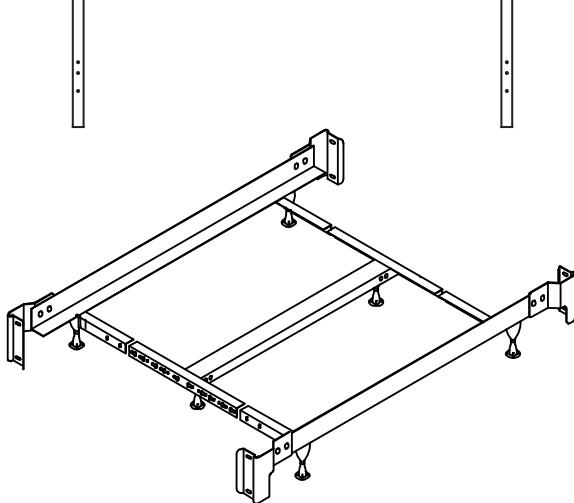
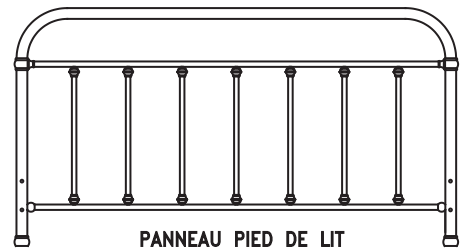
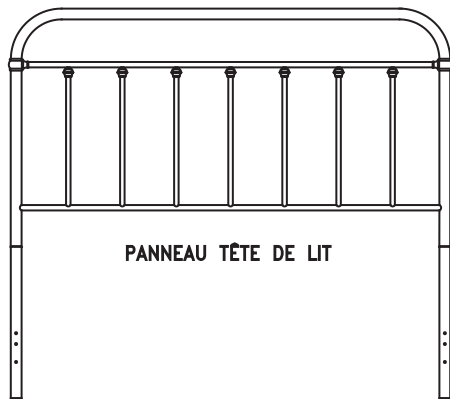
Liste de pièces pour le lit Beaconsfield

BOÎTE POUR LE LIT

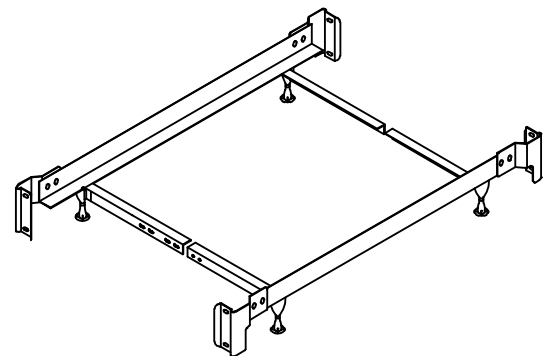
- (1) 1/4-20 2" VIS TÊTE ALLEN FRAISÉ (4)
- (2) 1/4-20 1" VIS PLATE À TÊTE ALLEN (4)
- (3) 1/4-20 ÉCROU HEXAGONAL (4)
- (4) 5/8 OD RONDELLE PLATE (8)
- (5) CLÉ ALLEN
- (6) EXTENSION DE PATTE
- (7) PANNEAU TÊTE DE LIT
- (8) PANNEAU PIED DE LIT
- (9) GLISSOIRE EN PLASTIQUE (4)
- (10) 1/4-20 5/8" VIS PLATE À TÊTE ALLEN (4)



PRODUIT COMPLÈTEMENT ASSEMBLÉ



CADRE GRAND LIT ET TRÈS GRAND LIT COMPLÈTEMENT ASSEMBLÉ
NOTE : VOIR INSTRUCTIONS INCLUS DANS LA BOÎTE DU CADRE
DE LIT POUR ASSEMBLER LE CADRE



CADRE DE LIT SIMPLE ET LIT DOUBLE COMPLÈTEMENT ASSEMBLÉ
NOTE : VOIR INSTRUCTIONS INCLUS DANS LA BOÎTE DU CADRE
DE LIT POUR ASSEMBLER LE CADRE

Feuille d'instructions

GARDER TOUS LES MATÉRIAUX D'EMBALLAGE JUSQU'À CE QUE LE PRODUIT SOIT COMPLÈTEMENT ASSEMBLÉ. LA QUINCAILLERIE ET LES PETITES PIÈCES PEUVENT ÊTRE JETÉES PAR ERREUR.

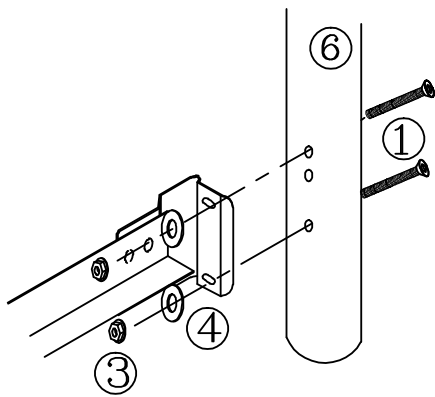
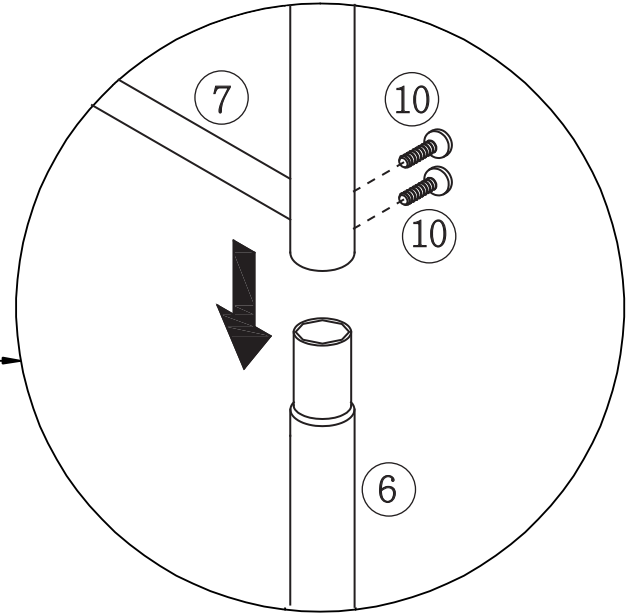
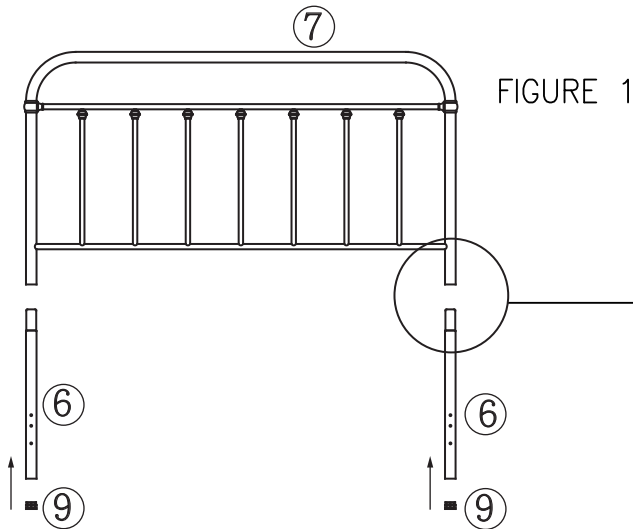


FIGURE 2

Étape 1

- Insérer la glissière en plastique (9) dans la partie inférieure des rallonges de pattes (6). Aligner la partie supérieure des rallonges (6) avec la partie inférieure des montants de la tête de lit. (Voir Figure 1).
- S'assurer que les 3 trous des rallonges sont perpendiculaires au panneau de la tête de lit.
- Insérer maintenant avec précaution les rallonges de pattes (6) dans le bas des montants de la tête de lit (7) et fixez-les à l'aide de deux vis (10).

Étape 2

- Placer la tête de lit et le cadre à l'endroit souhaité dans la pièce.
- Placer 2 vis (1) dans les trous situés dans la patte (6) (voir figure 2)
- Aligner le support du cadre de lit sur les vis.
- Placer d'abord une rondelle plate (4) puis un écrou (3) sur chaque vis. Serrer à la main, NE PAS SERRER les vis complètement.
- Répéter les étapes de l'autre côté de la tête de lit.
- Serrer fermement toutes les vis à l'aide de la clé Allen.

Étape 3

- Positionner le panneau de pied de lit et aligner les trous du montant (8) avec les trous du support du cadre. (Voir figure 3)
- Placer une rondelle plate (4) sur chaque vis (2). Insérer dans le support et dans le montant. Serrer à la main, NE PAS SERRER complètement
- Répéter les étapes de l'autre côté du panneau de pied de lit.
- Serrer fermement toutes les vis à l'aide de la clé Allen.

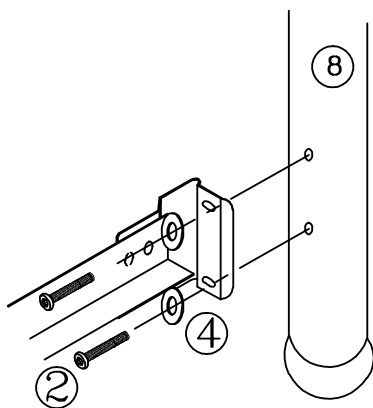


FIGURE 3