



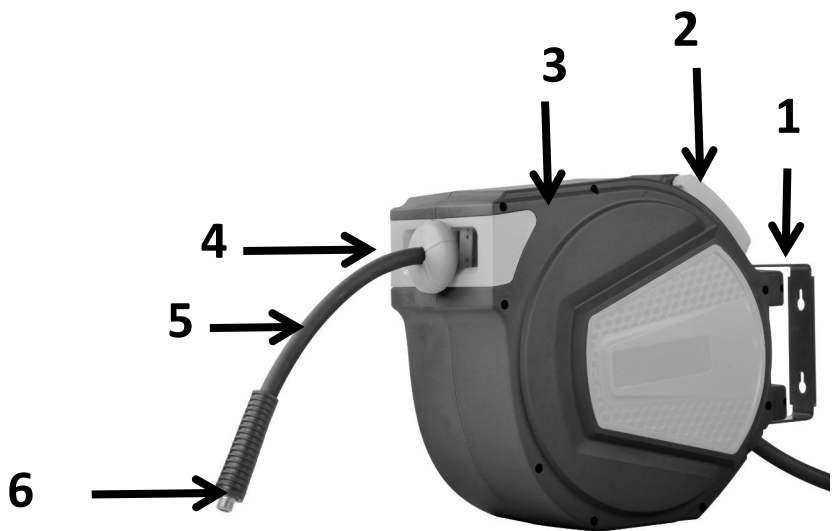
15M(50Ft) Retractable Air Hose Reel

Instruction Manual



WARNING: Read carefully and understand all INSTRUCTIONS before operating. Failure to follow the safety rules and other basic safety precautions may result in serious personal injury.

Save this instructions in a safe place and on hand so that they can be read when required.



1.Wall Mounting Bracket

2.Carry Handle

3.Hose Reel Housing

4.Hose Stop

5.Hose

6.Bras fitting

Scope of Delivery

1x Retractable Air Hose 15m(50ft)

1xWall Mounting Bracket

2xScrews & Wall Plugs

2XAnchoring

1xInstruction Manual

General Safety Instructions



WARNING! Read the entire user manual carefully. Understand and follow all safety instructions before operating the hose. Failure to follow the warnings and instructions may result in serious injury.

Save all warnings and instructions for future reference.

Please save this instruction manual. Please ensure you give this instruction manual to the next person that uses this product.

.Do not allow the hose(5) to retract unassisted. This may damage the hose reel(3) and brass fitting(6). Always walk the hose(5) back to the hose reel(3) at a steady pace.

.Do not open the hose reel housing(3). The internal spring mechanism is held under tension and is dangerous if released. If leaking or retraction problems occur, please contact the after sales support for advice and assistance.

.Do not leave air turned on with the hose under pressure when not in use.

.Do not place force on the hose reel housing(3). Doing so may damage the housing (3) or the wall mounting bracket(1).

.Children should not be allowed to operate or play with the retractable air hose.

.Ensure children are clear of the hose(5) and hose reel housing(3) when unwinding and rewinding.

General Safety Instructions (Cont.)

.Regularly inspect the wall mounting bracket (1) for signs of wear.

.Always turn the air off at the source of air compressor when the retractable air hose is not in use, and when unwinding or winding the hose(5) on the reel.

.After use, turn off the air source and release the air pressure from the hose before retracting the hose(5) back to the reel.

.Do not allow the hose (5) to be exposed to very high or very low temperatures for prolonged periods of time. High temperatures can damage the hose causing it to split, and low temperatures can cause the hose to lose flexibility making it difficult to retract.

.Do not submerge the hose reel housing(3) into water to clean it. Keep the hose reel housing(3) and hose(5) clean by wiping it with a damp cloth when fully extended.

.When not in use for extended periods, it is best to store the hose reel in a garage or shed.

.When the hose (5) is extended to such a length that the warning indicator can be seen

(approx.1 meter from the end of the hose),do not pull the hose (5) with any excessive force as this can damage the internal connection to the reel.

.Do not try to force the direction of which the hoses (5) is retracting.Instead,allow the self layering mechanism to feed the hose(5) slowly onto the reel automatically.

.If the hose(5) accidentally drops and retracts itself,it is strongly recommended that you extend the hose(5) to its full length and then permit to retract smoothly as you walk it back to the hose reel housing(3). This will allow the self-layering mechanism to layer the hose correctly on to the reel.

.Carry the hose reel housing(3) using the built -in carry handle(2).

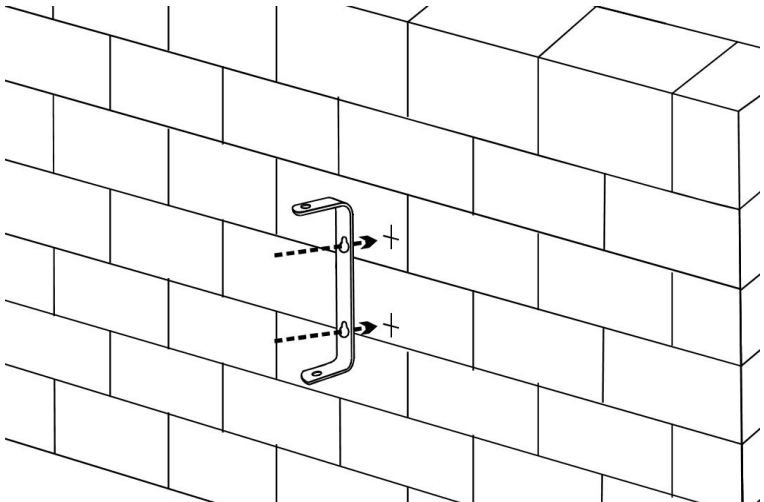
Assembly & Installation

Tools Required for Assembly (Not supplied):

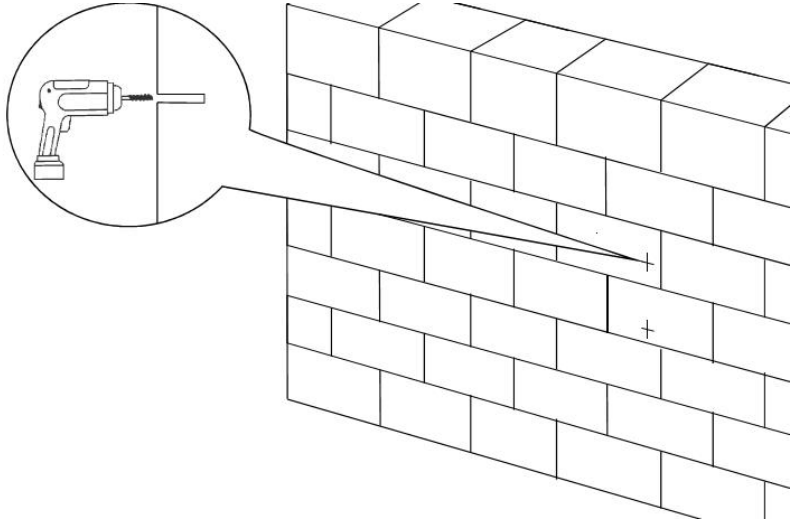
- .1xCordless Drill with 8mm Drill Bit
- .1xHammer
- .1xCarpenter's Pencil
- .1xSocket set(10mm)

INSTALLATION

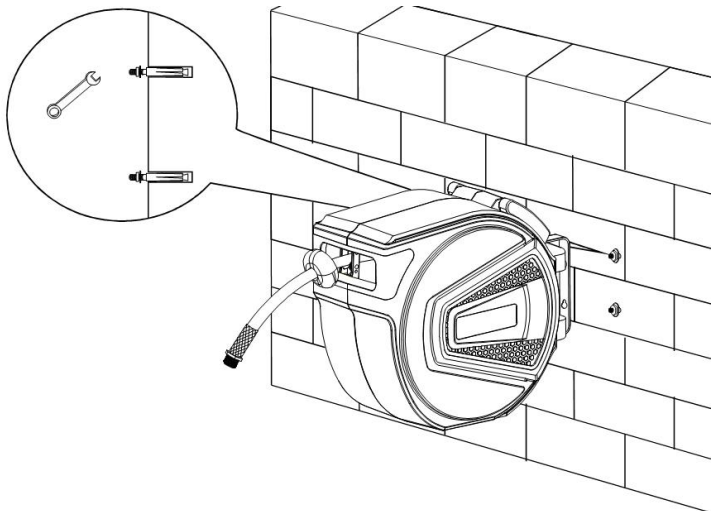
> Choose a suitable position on your wall. Mark 2 holes to correspond with the positions of the holes in the wall bracket.



>Drill 2 holes, ensure the holes size is suitable for the expansion screw included.



>Insert the expansion screw into the wall. Use a wrench to fix the bracket onto the wall with the bolts provided.



IMPORTANT !The wall mounting bracket (1) must be mounted to a strong surface.due to the weight of the hose reel and the pulling action during use.Brick or timber post surfaces are suitable .

NOTE: The supplied \varnothing 6x63mm screws and \varnothing 10x43mm plugs , \varnothing 8x60mm anchoring are suitable for masonry anchoring. If you wish a mount the hose reel housing (3) to a wooden pole.use only the supplied \varnothing 6x63mm screws.

OPERATION



When you finished using.turn off the air at the source of air and release the pressure prior to retracting the hose.

1. Those reel has been equipped with a click-clock mechanism.To operate.pull the hose(5) out to the desired length, and when you stop the pulling the hose(5) will automatically stop.

WARNING:When the hose is extended to such a length that the warning indicator can be seen(approx.1 meter from the end of the hose). do not pull the hose with any excessive force as this can damage the inter connection to the reel.

2. To start using turn on the air at the source of air.

3. When you have finished using,turn off the air at the source of air and release the pressure in the hose(5) prior to retracting the hose(5).

4. To engage the automatic hose recoil,give the hose (5) a short sharp pull and you will feel the hose(5) automatically retract .You can interrupt this process by pulling the hose(5) again.

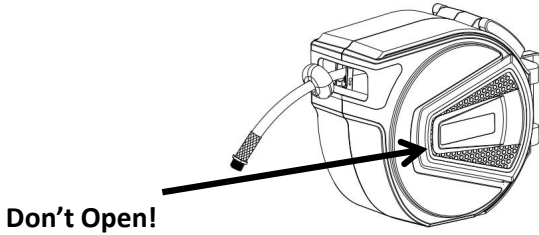
NOTE: In order to retract the hose (5) safely,ensure you keep hold of the end of the hose(5) while walking towards the hose reel housing(3).Do not let go of the hose (5).Letting go of the hose(5) may result in personal injury.

WARNING: Do not try to force the direction of which the hose (5) is retracting instead,allow the self-layering mechanism to feed the hose (5) slowly into the hose reel housing(3).

WARNING: if the hose (5) accidentally drops and retracts itself, it is strongly recommended that you extend the hose (5) to its full length and then permit it to retract smoothly as you walk it back to the hose reel housing(3).This will allow the self-layering mechanism to layer the hose (5) correctly into the reel.

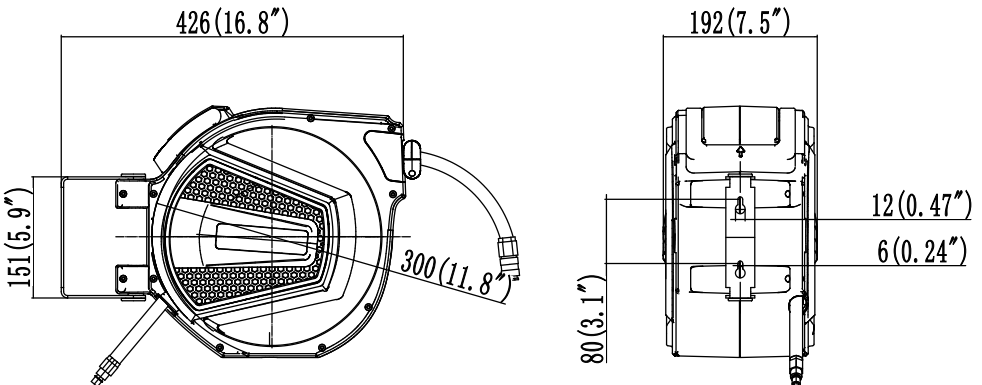


WARNING: Do not open the hose reel housing(3) at will. It is very dangerous and can cause personal injury. See below picture.



TECHNICAL SPECIFICATION

Model	NWA-D15
Ship Weight(lbs.)	14.3
Hose Fitting Size(in.NPT)	1/4"
Hose Diameter(in.)	3/8"
Hose Length (ft.)	50
Max.PSI	116
Hose Material	Hybrid Hose
Dimensions LXWXH(in.)	16.8x7.5x12.9
Hose Application	Air
Temp Range (°F)	-40 to 140



Troubleshooting

PROBLEM	SOLUTION
Hose(5) will not retract the entire length.	<ol style="list-style-type: none"> 1. Turn off the air and pull the hose (5) out completely. 2. Release the excess pressure. 3.Slowly retract the hose (5) back into the reel. 4.Check for physical damage(e.g. reel making a clunking noise,visible cracks in side cover,hose reel box smashed,etc
Hose (5) is stuck and cannot be retracted or extended.	<ol style="list-style-type: none"> 1. Pull the hose (5) until fully extended.This may require a lot of pulling force. 2. Check to see if the hose (5) has come off the drum. If so,please contact After Sales Support.
Hose (5) is difficult to pull out	Is the hose reel mounted high enough? The hose reel should be mounted at a height that is parallel to the user.If the hose reel is mounted too low,the hose(5) may rub on t he aperture making it harder to pull out.
Wall mounting bracket (1) is coming off the wall.	<ol style="list-style-type: none"> 1. Check that the wall mounting bracket (1) has been installed the right way up. 2.Check that all 2 screws are secured to the wall. 3.Send a photo to After Sales Support email.
Hose (5) is kinking.	<ol style="list-style-type: none"> 1.Ensure the hose reel is mounted high enough,if too low the hose (5) can rub on the aperture and cause kinks. 2.Always walk the hose (5) out as needed ,do not stand at the hose reel and pull the hose (5) out and allow it too poll at your feet because a kink can occur when you then walk it out 3.Ensure the hose reel is mounted on a wall so it can swivel freely 180 .

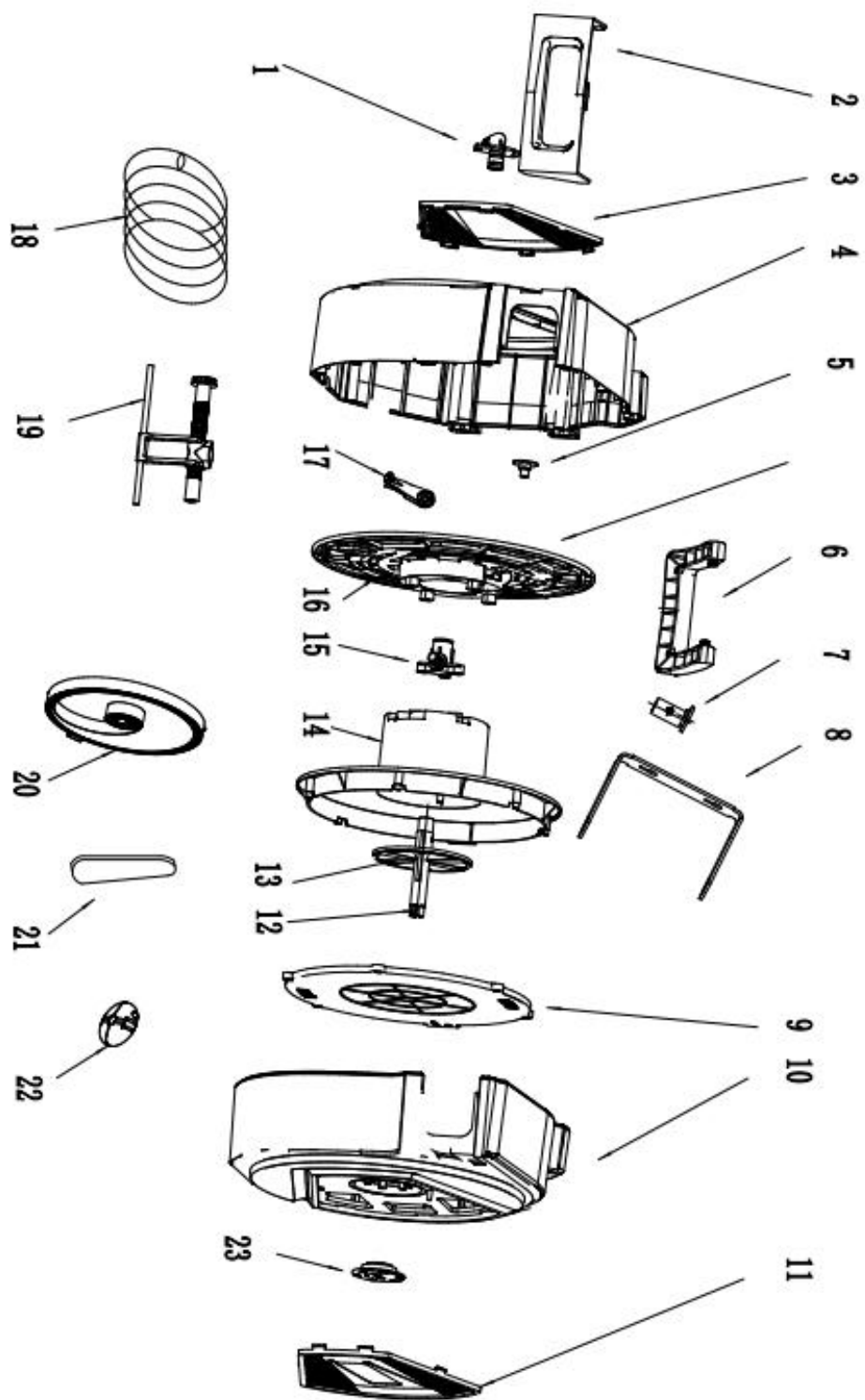
Cleaning and Maintenance

.Do not allow the hose (5) to be exposed to very high or very low temperatures for prolonged periods of time.High temperatures can damage the hose causing it to split, and low temperatures can cause the hose to lose flexibility making it difficult to retract.

.Do not submerge the hose reel housing(3) into water to clean it .Keep the hose reel housing(3) and hose(5) clean by wiping it with a damp cloth when fully extended.

.When not in use for extended periods,it is best to store the hose reel in a garage or shed.

EXPLODED AND PARTS LIST



Part No.	Description	Q'ty	Part No.	Description	Q'ty
1	Inlet Hose Connector	1	13	Drum Wheel Cover	1
2	Front Shield	1	14	Down-Drum Wheel	1
3	Left Side Panel	1	15	Outlet Hose Connector	1
4	Left Housing	1	16	Up-Drum Wheel	1
5	Hose Guide Screw sleeve	1	17	Lock Pin	1
6	Carry Handle	1	18	Hose	1
7	Clap	1	19	Hose Guide Assembly	1
8	Wall mounting bracket	1	20	Spring	1
9	Spring Housing Cover	1	21	Guide Belt	1
10	Right Housing	1	22	Stop Ball	1
11	Right Side Panel	1	23	Spring Tension Cover	1
12	Center Shaft	1			

MADE IN CHINA

HIMIMI

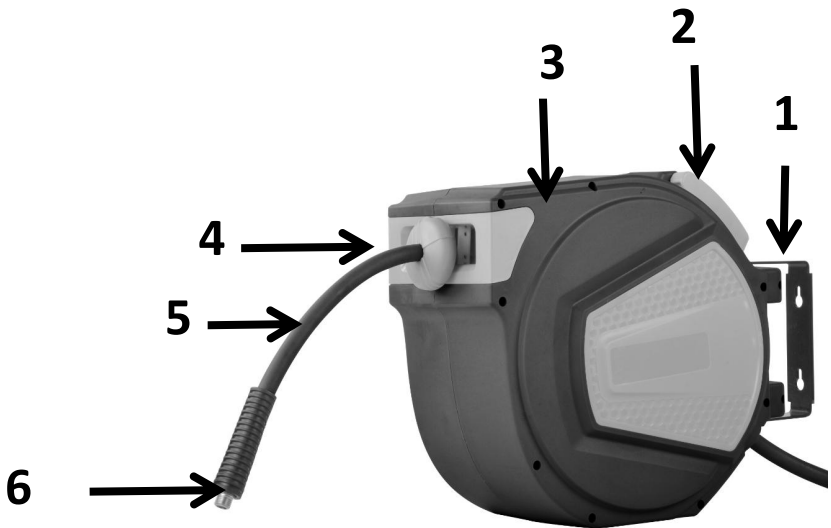
15M(50Ft) einziehbare Luftschlauchtrommel

Bedienungsanleitung



WARNUNG: Lesen Sie vor dem Betrieb alle Anweisungen sorgfältig durch und verstehen Sie sie. Die Nichtbeachtung der Sicherheitsregeln und anderer grundlegender Sicherheitsvorkehrungen kann zu schweren Verletzungen führen.

Bewahren Sie diese Anleitung an einem sicheren Ort und zur Hand auf, damit Sie sie bei Bedarf lesen können.



1. Wandhalterung

2.Tragegriff

3.Schlauchaufrollergehäuse

4.Schlauchanschlag

5.Schlauch

6.Messingbeschlag

Lieferumfang

1x Einziehbarer Luftschlauch 15 m

1xWandhalterung

2xSchrauben & Dübel

2XVerankerung

1xBedienungsanleitung

Allgemeine Sicherheitshinweise



WARNUNG! Lesen Sie die gesamte Bedienungsanleitung sorgfältig durch. Verstehen und befolgen Sie alle Sicherheitshinweise, bevor Sie den Schlauch in Betrieb nehmen. Die Nichtbeachtung der Warnungen und Anweisungen kann zu schweren Verletzungen führen.

Bewahren Sie alle Warnungen und Anweisungen zum späteren Nachschlagen auf.

Bitte bewahren Sie diese Bedienungsanleitung auf. Bitte geben Sie diese Bedienungsanleitung an die nächste Person weiter, die dieses Produkt verwendet.

.Lassen Sie den Schlauch (5) nicht ohne fremde Hilfe einfahren. Dies kann die Schlauchtrommel (3) und die Messingarmatur (6) beschädigen. Führen Sie den Schlauch (5) immer gleichmäßig zur Schlauchtrommel (3) zurück.

.Öffnen Sie nicht das Schlauchaufrollergehäuse (3). Der interne Federmechanismus wird unter Spannung gehalten und ist gefährlich, wenn er losgelassen wird. Wenn Undichtigkeiten oder Probleme beim Zurückziehen auftreten, wenden Sie sich bitte an den Kundendienst, um Rat und Unterstützung zu erhalten.

.Lassen Sie die Luft nicht eingeschaltet, wenn der Schlauch unter Druck steht, wenn Sie ihn nicht benutzen.

.Üben Sie keine Kraft auf das Schlauchaufrollergehäuse (3) aus. Andernfalls kann das Gehäuse (3) oder die Wandhalterung (1) beschädigt werden.

.Kinder dürfen nicht mit dem versenkbaren Luftschlauch arbeiten oder spielen.

.Stellen Sie sicher, dass sich Kinder beim Ab- und Zurückspulen vom Schlauch (5) und vom Schlauchaufrollergehäuse (3) fernhalten.

Allgemeine Sicherheitshinweise (Forts.)

.Überprüfen Sie die Wandhalterung (1) regelmäßig auf Anzeichen von Verschleiß.

.Schalten Sie die Luft an der Quelle des Luftkompressors immer aus, wenn der einziehbare Luftschlauch nicht verwendet wird und wenn Sie den Schlauch (5) auf der Rolle abwickeln oder aufwickeln.

.Schalten Sie nach dem Gebrauch die Luftquelle aus und lassen Sie den Luftdruck vom Schlauch ab, bevor Sie den Schlauch (5) wieder zur Rolle zurückziehen.

.Lassen Sie den Schlauch (5) nicht über längere Zeit sehr hohen oder sehr niedrigen Temperaturen ausgesetzt werden. Hohe Temperaturen können den Schlauch beschädigen und zum Spalten führen. Niedrige Temperaturen können dazu führen, dass der Schlauch an Flexibilität verliert und sich nur schwer zurückziehen lässt .

.Tauchen Sie das Schlauchaufrollergehäuse (3) nicht in Wasser, um es zu reinigen. Halten Sie das Schlauchaufrollergehäuse (3) und den Schlauch (5) sauber, indem Sie ihn mit einem feuchten Tuch abwischen, wenn er vollständig ausgefahren ist.

.Wenn Sie die Schlauchtrommel längere Zeit nicht benutzen, lagern Sie sie am besten in einer Garage oder einem Schuppen.

.Wenn der Schlauch (5) so weit ausgefahren ist, dass die Warnanzeige sichtbar ist (ca. 1 Meter vom Schlauchende entfernt), ziehen Sie den Schlauch (5) nicht mit übermäßiger Kraft, da dies den Innenraum beschädigen kann Verbindung zur Rolle.

.Versuchen Sie nicht, die Richtung zu erzwingen, in die sich die Hacken (5) zurückziehen. Lassen Sie stattdessen den selbstschichtenden Mechanismus den Schlauch (5) langsam langsam automatisch auf die Rolle führen.

.Wenn der Schlauch (5) versehentlich herunterfällt und sich zurückzieht, wird dringend empfohlen, den Schlauch (5) auf seine volle Länge zu verlängern und ihn dann sanft zurückziehen zu lassen, wenn Sie ihn zurück zum Schlauchaufrollergehäuse (3) führen. Dadurch kann der Selbstschichtungsmechanismus den Schlauch korrekt auf die Rolle schichten.

.Tragen Sie das Schlauchtrommelgehäuse (3) mit dem eingebauten Tragegriff (2).

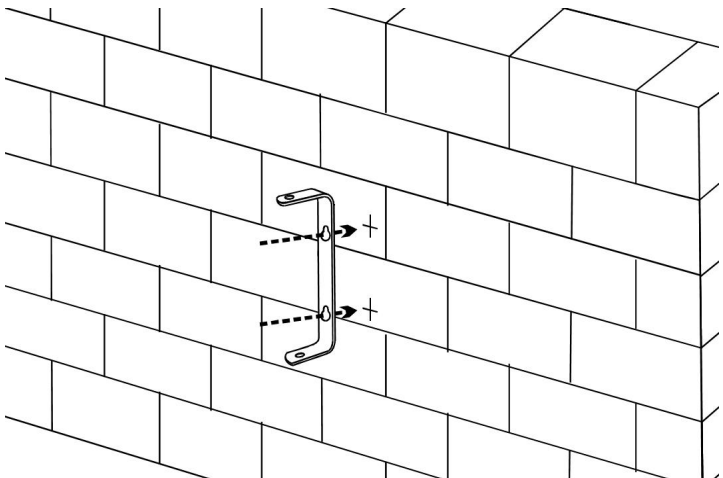
Montage & Installation

Für die Montage erforderliche Werkzeuge (nicht mitgeliefert):

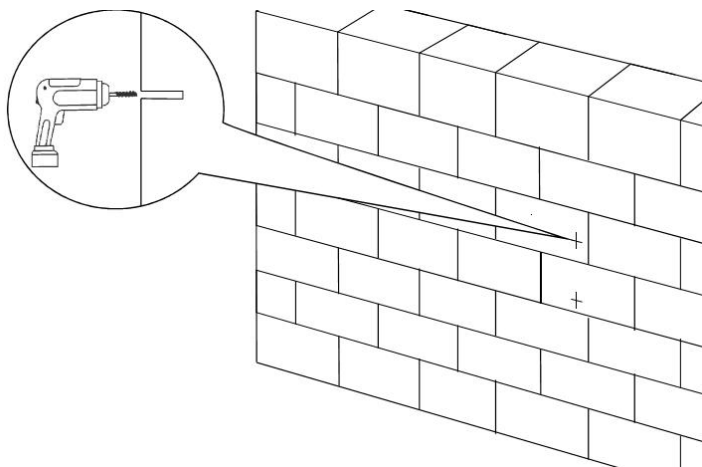
- 1 x Akku-Bohrer mit 8mm Bohrer
- 1 x Hammer
- 1 x Zimmermannsstift
- 1 x Steckschlüsselsatz (10 mm)

INSTALLATION

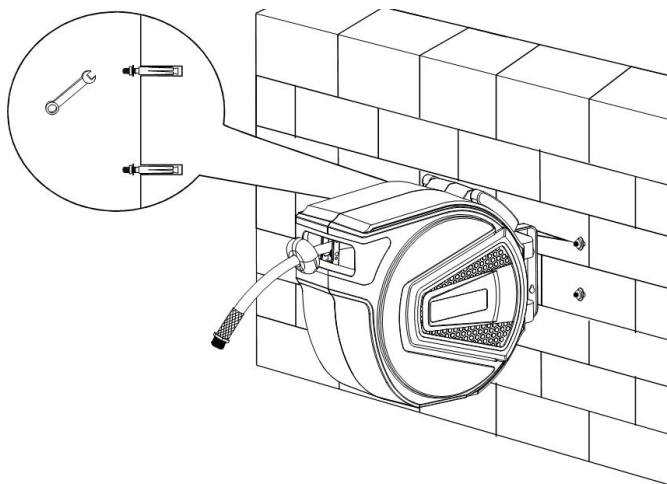
> Wählen Sie eine geeignete Position an Ihrer Wand. Markieren Sie 2 Löcher, um den Positionen der Löcher in der Wandhalterung zu entsprechen.



>Bohren Sie 2 Löcher und stellen Sie sicher, dass die Lochgröße für die mitgelieferte Expansionsschraube geeignet ist.



>Setzen Sie die Expansionsschraube in die Wand ein. Befestigen Sie die Halterung mit einem Schraubenschlüssel mit den mitgelieferten Schrauben an der Wand.



WICHTIG! Die Wandhalterung (1) muss auf einer starken Oberfläche montiert werden. Aufgrund des Gewichts der Schlauchtrommel und der Zugwirkung während des Gebrauchs sind Bretter- oder Holzpfostenoberflächen geeignet.

HINWEIS: Die mitgelieferten \varnothing 6x63mm Schrauben und \varnothing 10x43mm Stopfen, \varnothing 8x60mm Verankerung sind für die Verankerung von Mauerwerk geeignet. Wenn Sie das Schlauchaufrollergehäuse (3) an einer Holzstange befestigen möchten, verwenden Sie nur die mitgelieferten \varnothing 6 x 63 mm Schrauben.

BETRIEB



Wenn Sie fertig sind, schalten Sie die Luft an der Luftquelle aus und lassen Sie den Druck ab, bevor Sie den Schlauch zurückziehen.

1. Diese Rolle wurde mit einem Klick-Uhr-Mechanismus ausgestattet. Um zu arbeiten, ziehen Sie den Schlauch (5) auf die gewünschte Länge heraus. Wenn Sie aufhören zu ziehen, stoppt der Schlauch (5) automatisch.
2. **WARNUNG:** Wenn der Schlauch so weit ausgefahren ist, dass die Warnanzeige sichtbar ist (ca. 1 Meter vom Schlauchende entfernt). Ziehen Sie den Schlauch nicht mit übermäßiger Kraft, da dies die Verbindung zur Rolle beschädigen kann.
3. Um die Luft an der Luftquelle einzuschalten.
4. Wenn Sie die Verwendung beendet haben, schalten Sie die Luft an der Luftquelle aus und lassen Sie den Druck im Schlauch (5) ab, bevor Sie den Schlauch (5) zurückziehen.
5. Um den automatischen Schlauchrückstoß zu aktivieren, ziehen Sie den Schlauch (5) kurz scharf an, und Sie spüren, wie sich der Schlauch (5) automatisch zurückzieht. Sie können diesen Vorgang unterbrechen, indem Sie erneut am Schlauch (5) ziehen

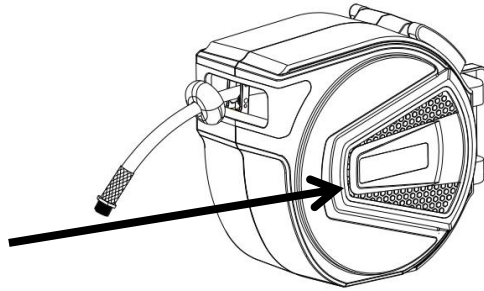
HINWEIS: Um den Schlauch (5) sicher zurückzuziehen, halten Sie das Schlauchende (5) fest, während Sie in Richtung des Schlauchaufrollergehäuses (3) gehen. Lassen Sie den Schlauch (5) nicht los. Das Loslassen des Schlauchs (5) kann zu Verletzungen führen.

WARNUNG: Versuchen Sie nicht, die Richtung zu erzwingen, in die sich der Schlauch (5) zurückzieht, sondern lassen Sie den selbstschichtenden Mechanismus den Schlauch (5) langsam in das Schlauchaufrollergehäuse (3) einführen.

WARNUNG: Wenn der Schlauch (5) versehentlich herunterfällt und sich zurückzieht, wird dringend empfohlen, den Schlauch (5) auf seine volle Länge zu verlängern und ihn dann sanft zurückziehen zu lassen, wenn Sie ihn zurück zum Schlauchaufrollergehäuse (3) führen. Dadurch kann der Selbstschichtungsmechanismus den Schlauch (5) korrekt in die Rolle schichten.



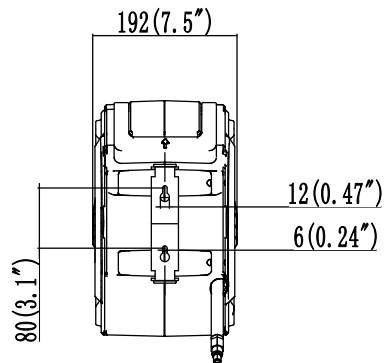
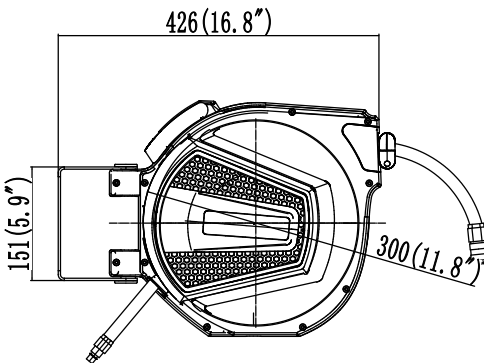
WARNUNG: Öffnen Sie das Schlauchaufrollergehäuse (3) nicht nach Belieben. Es ist sehr gefährlich und kann zu Verletzungen führen. Siehe Bild unten.



Nicht öffnen!

TECHNISCHE SPEZIFIKATION

Modell	NWA-D15
Schiffsgewicht (kgs)	6.5
Schlauchanschlussgröße(in.BSP)	1/4"
Schlauchdurchmesser(in.)	3/8"
Schlauchlänge (M.)	15
Max.Bar	8
Schlauchmaterial	Hybrid
MaßeLXWXH(cm.)	42.6x19.2x30
Schlauchanwendung	Luft
Temperaturbereich °C	-5 to 45



Fehlerbehebung

PROBLEM	LÖSUNG
Der Schlauch (5) fährt nicht über die gesamte Länge ein.	<ol style="list-style-type: none"> 1. Luft ablassen und Schlauch (5) vollständig herausziehen. Lassen Sie den Überdruck ab. 3.Ziehen Sie den Schlauch (5) langsam in die Rolle zurück. 4.Überprüfen Sie, ob physische Schäden vorliegen (z. B. ein klirrendes Geräusch der Rolle, sichtbare Risse in der Seitenabdeckung, ein zertrümmerter Schlauchaufroller usw.
Der Schlauch (5) steckt fest und kann nicht eingefahren oder ausgefahren werden.	<ol style="list-style-type: none"> 1. Ziehen Sie den Schlauch (5) bis zum vollständigen Ausfahren. Dies erfordert möglicherweise viel Zugkraft. 2. Überprüfen Sie, ob sich der Schlauch (5) von der Trommel gelöst hat. In diesem Fall wenden Sie sich bitte an den Kundendienst.
Schlauch (5) ist schwer herauszuziehen	Ist die Schlauchtrommel hoch genug montiert? Die Schlauchtrommel sollte in einer Höhe montiert werden, die parallel zum Benutzer verläuft. Wenn die Schlauchtrommel zu niedrig montiert ist, kann der Schlauch (5) an der Öffnung reiben, was das Herausziehen erschwert.
Die Wandhalterung (1) löst sich von der Wand.	<ol style="list-style-type: none"> Überprüfen Sie, ob die Wandhalterung (1) richtig angebracht wurde. Überprüfen Sie, ob alle 2 Schrauben an der Wand befestigt sind. Senden Sie ein Foto an die E-Mail des After Sales Support.
Schlauch (5) knickt.	<ol style="list-style-type: none"> 1Stellen Sie sicher, dass die Schlauchtrommel hoch genug montiert ist. Wenn der Schlauch (5) zu niedrig ist, kann er an der Öffnung reiben und Knicke verursachen. 3. Führen Sie den Schlauch (5) immer nach Bedarf heraus, stellen Sie sich nicht an die Schlauchtrommel und ziehen Sie den Schlauch (5) heraus 3.Stellen Sie sicher, dass die Schlauchtrommel an einer Wand montiert ist, damit sie sich frei drehen kann 180.

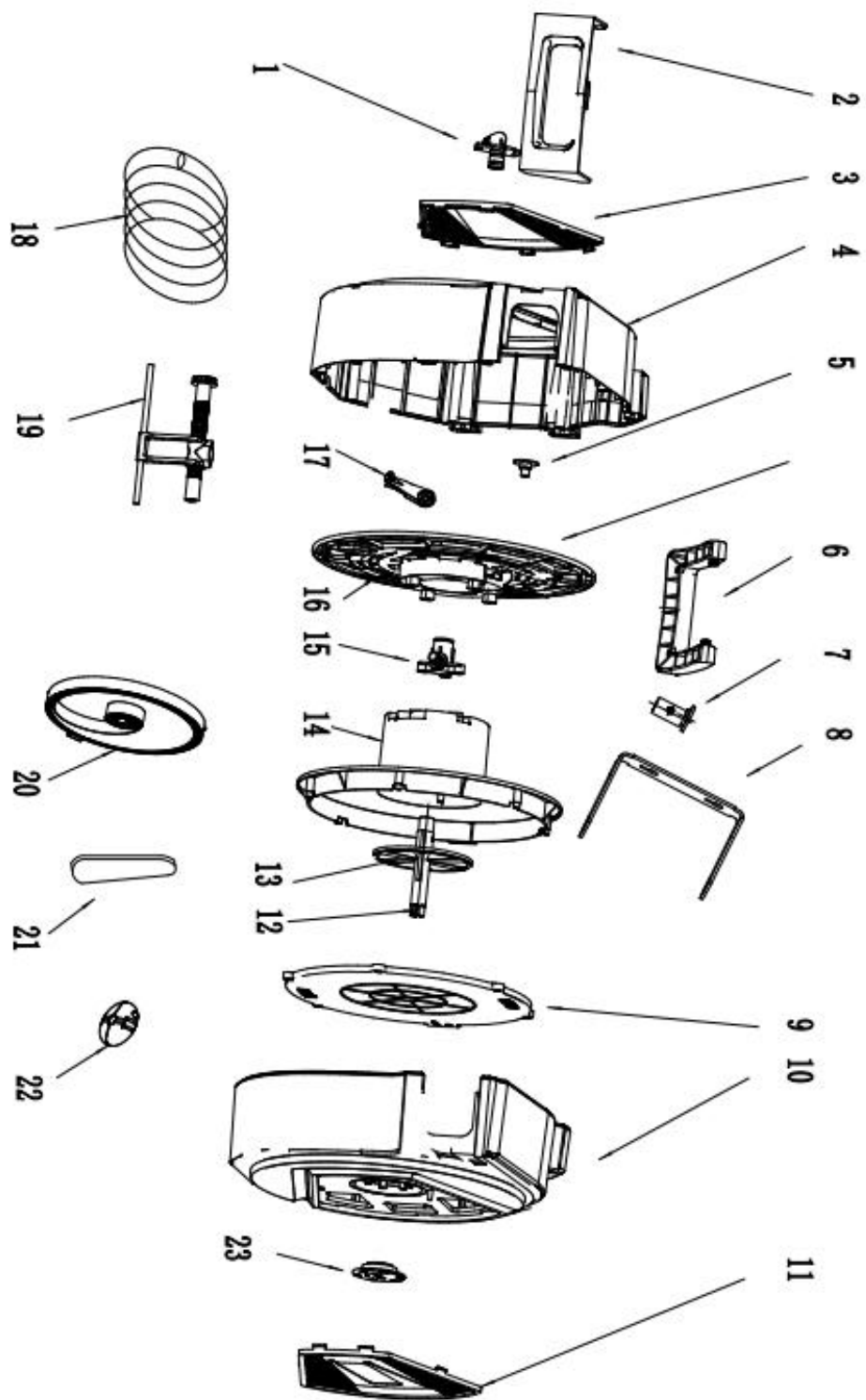
Reinigung und Instandhaltung

.Lassen Sie den Schlauch (5) nicht über längere Zeit sehr hohen oder sehr niedrigen Temperaturen ausgesetzt werden. Hohe Temperaturen können den Schlauch beschädigen und zum Spalten führen. Niedrige Temperaturen können dazu führen, dass der Schlauch an Flexibilität verliert und sich nur schwer zurückziehen lässt .

.Tauchen Sie das Schlauchaufrollergehäuse (3) nicht in Wasser, um es zu reinigen. Halten Sie das Schlauchaufrollergehäuse (3) und den Schlauch (5) sauber, indem Sie ihn mit einem feuchten Tuch abwischen, wenn er vollständig ausgefahren ist.

.Wenn Sie die Schlauchtrommel längere Zeit nicht benutzen, lagern Sie sie am besten in einer Garage oder einem Schuppen.

EXPLODIERTE UND TEILELISTE



Teile-Nr	Beschreibung	Menge	Teile-Nr	Beschreibung	Menge
1	Einlassschlauchanschluss	1	13	Trommelradabdeckung	1
2	Frontschild	1	14	Down-Drum-Rad	1
3	Linke Seitenwand	1	15	Auslassschlauchanschluss	1
4	Linkes Gehäuse	1	16	Up-Drum Wheel	1
5	Schlauchführung Schraubenhülse	1	17	Sicherungsstift	1
6	Tragegriff	1	18	Schlauch	1
7	Klatschen	1	19	Schlauchführungsbaugruppe	1
8	Wandhalterung	1	20	Frühling	1
9	Federgehäusedeckel	1	21	Führungsgurt	1
10	Richtiges Gehäuse	1	22	Ball stoppen	1
11	Rechte Seitenwand	1	23	Federspannungsabdeckung	1
12	Mittelwelle	1			

MADE IN CHINA