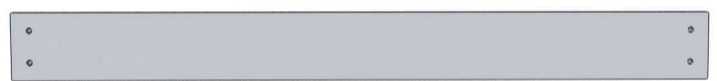


**A** x1 set



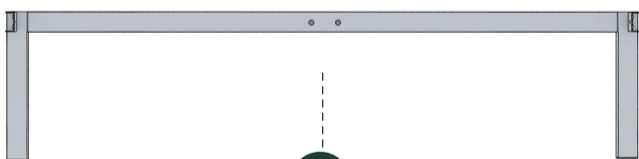
**B** x3 pcs



**C** x1 pc



**D** x2 pcs



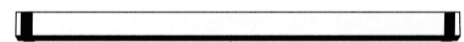
**E** x1 pc



**F** x1 pc



**G** x3 pcs



**H** x2 pcs



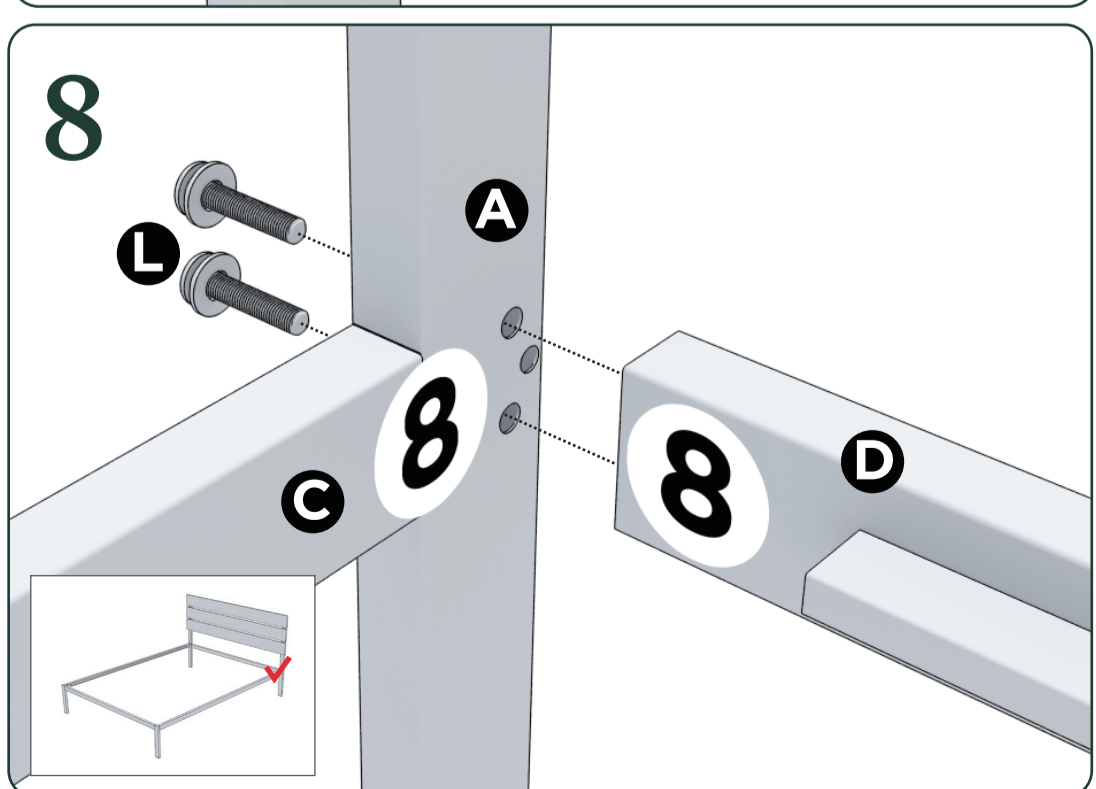
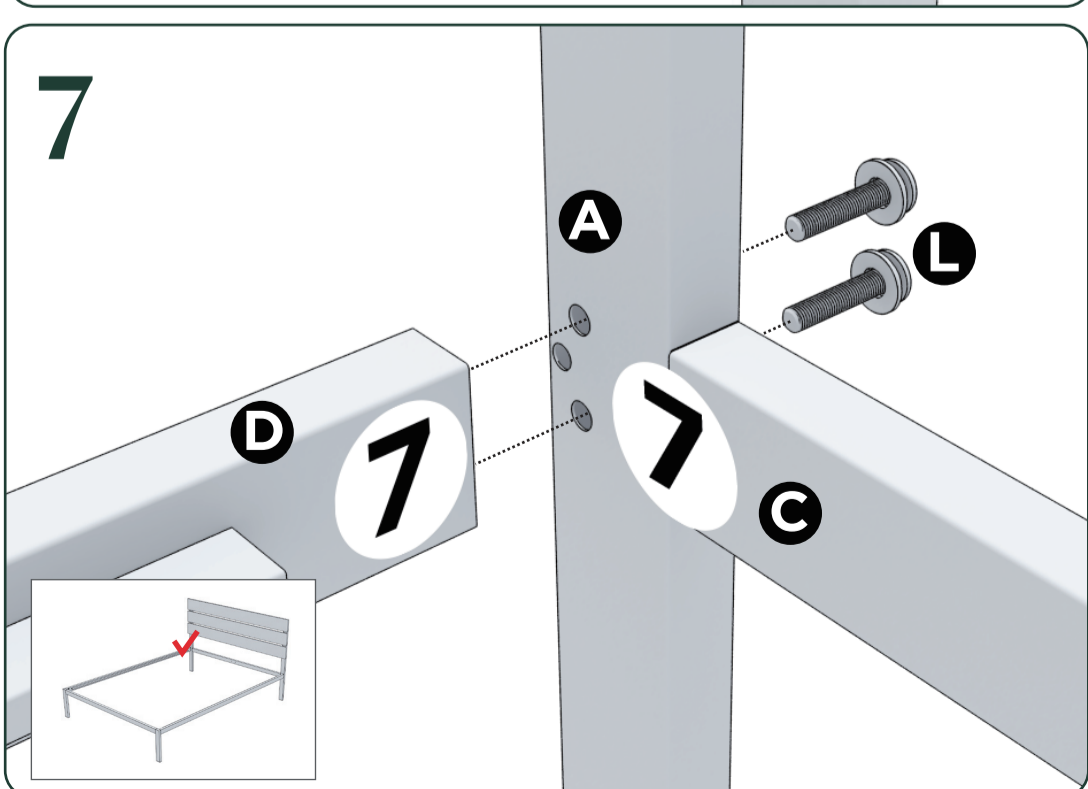
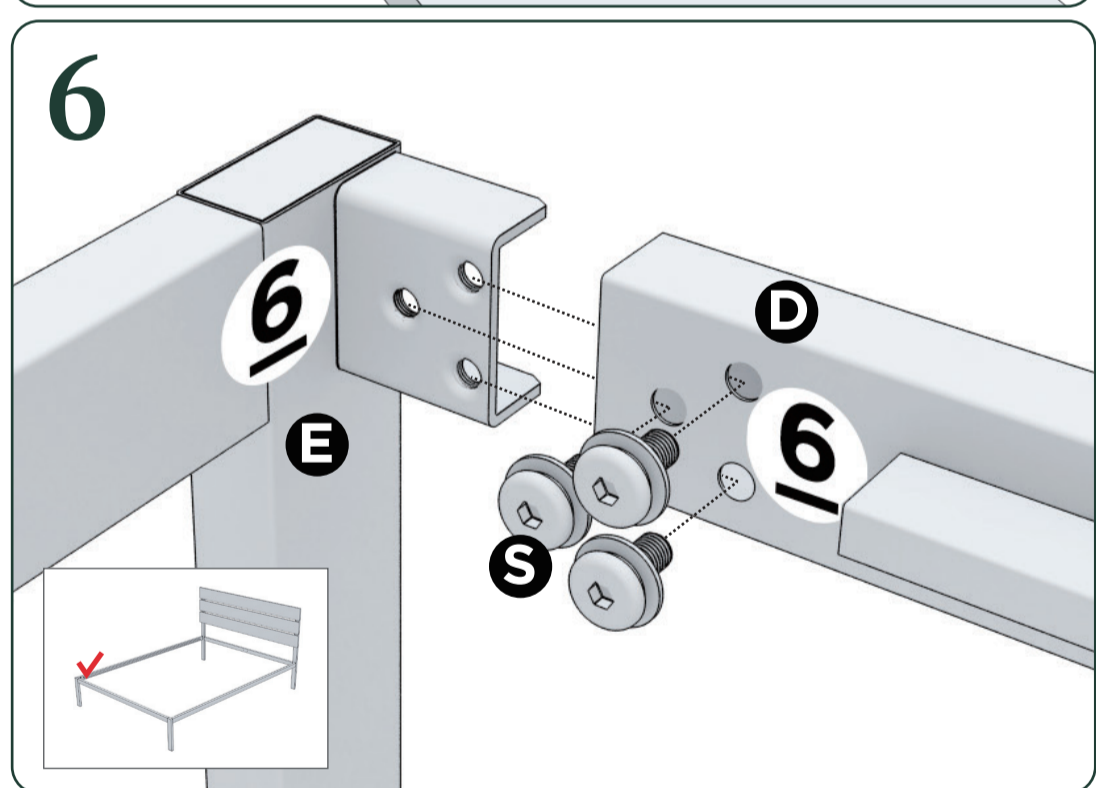
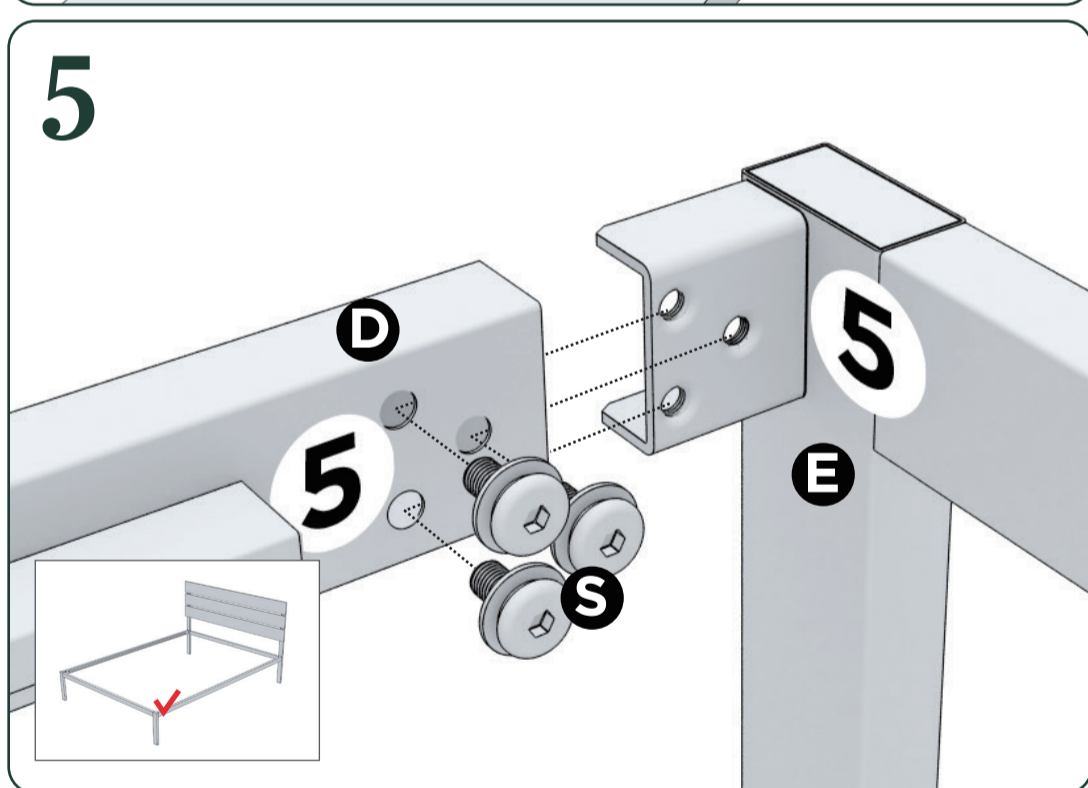
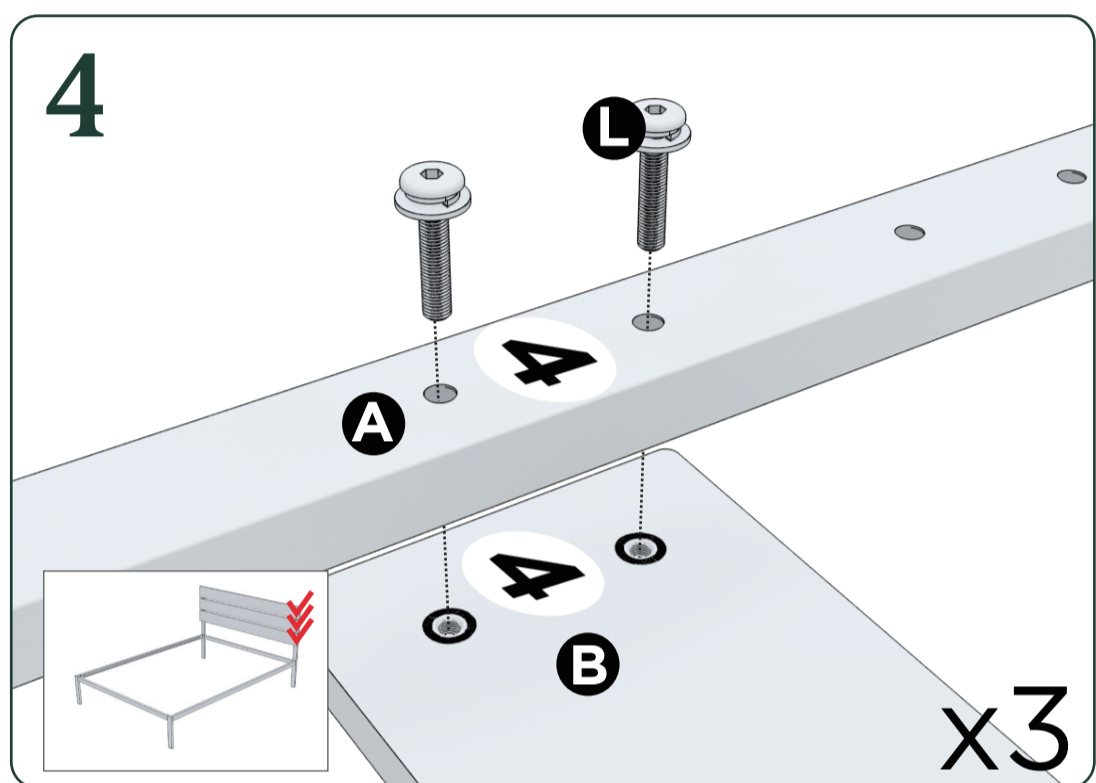
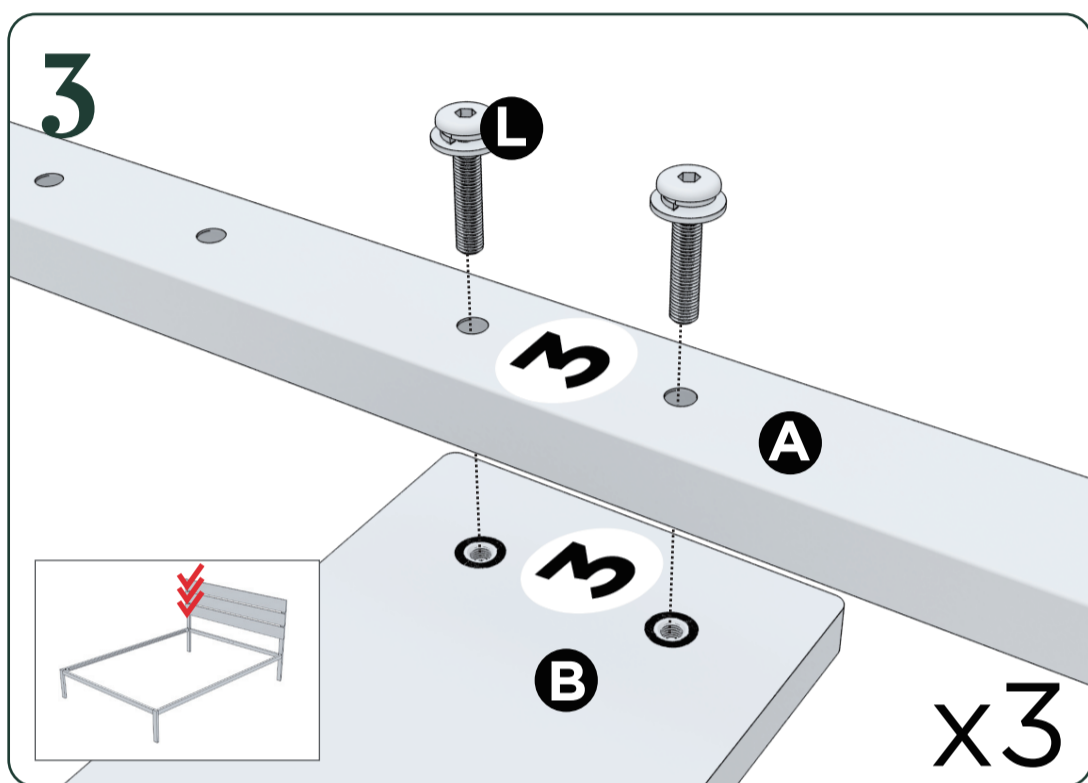
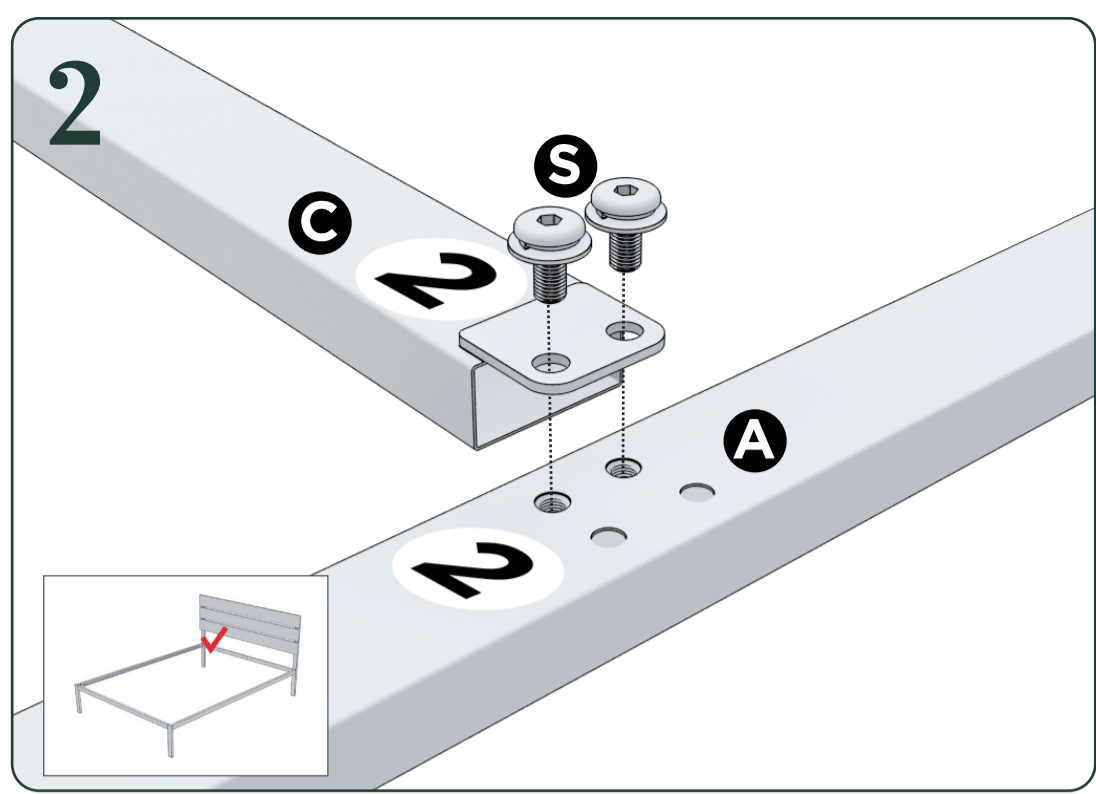
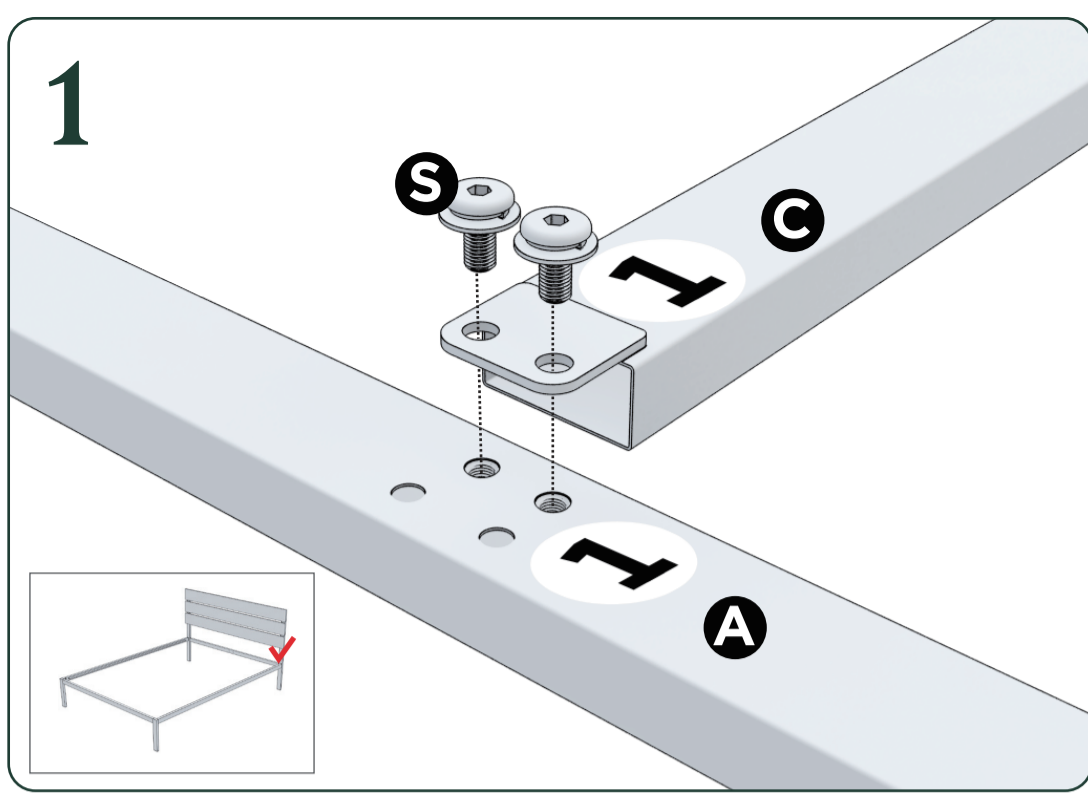
**L** x19 pcs



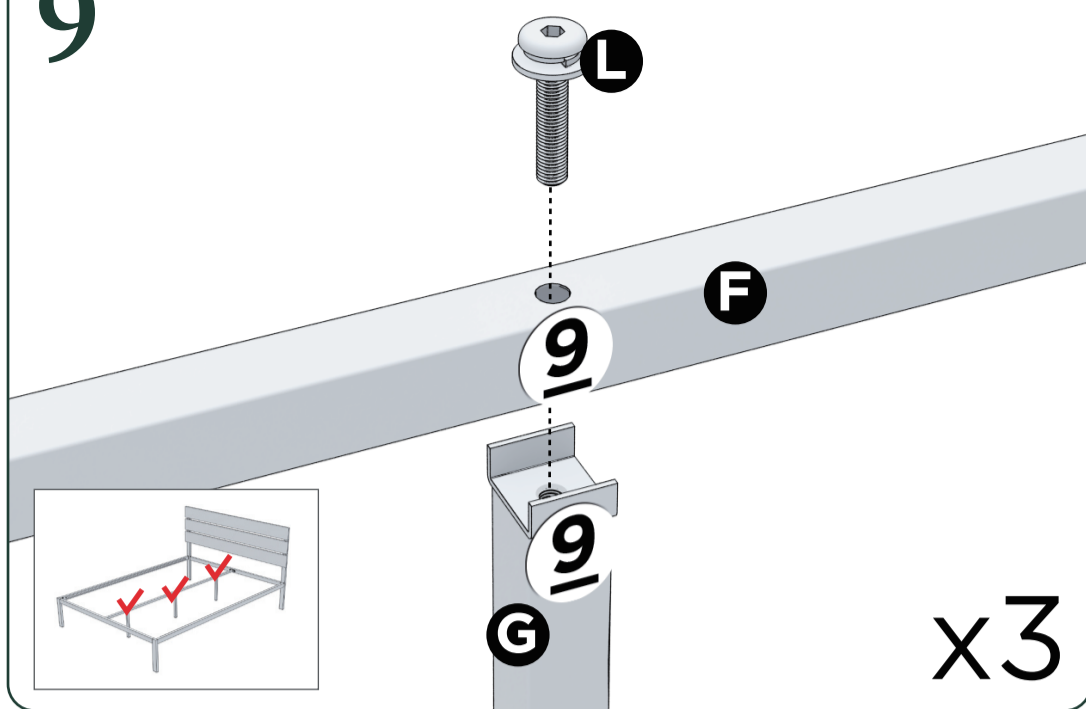
**S** x14 pcs



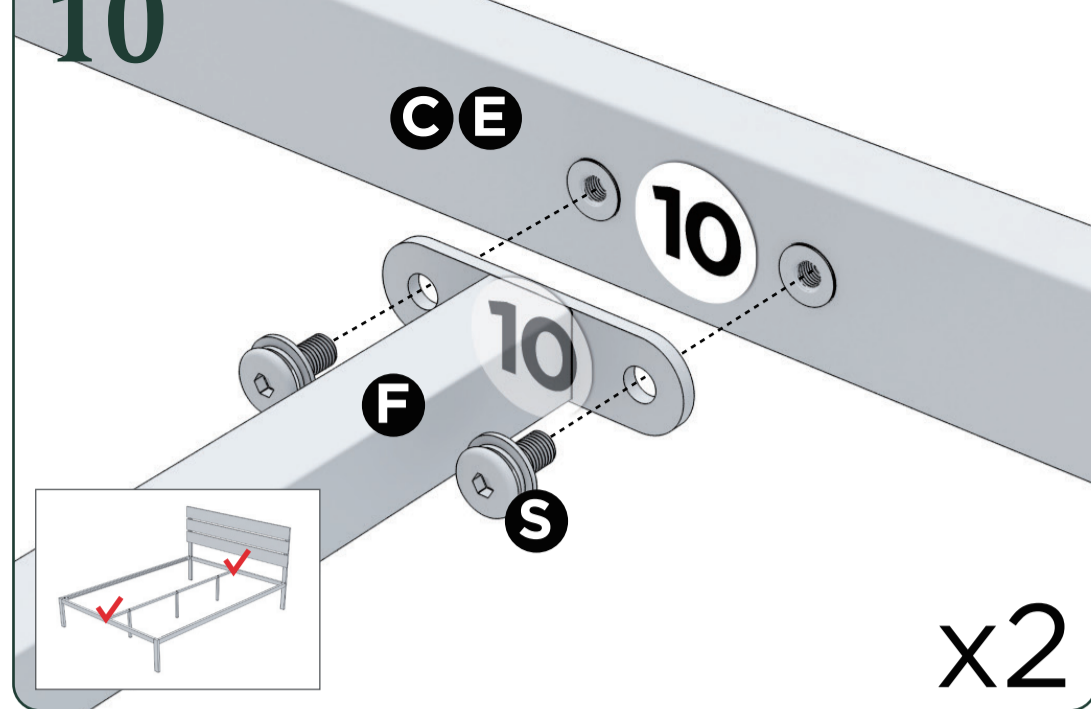
x1 pc



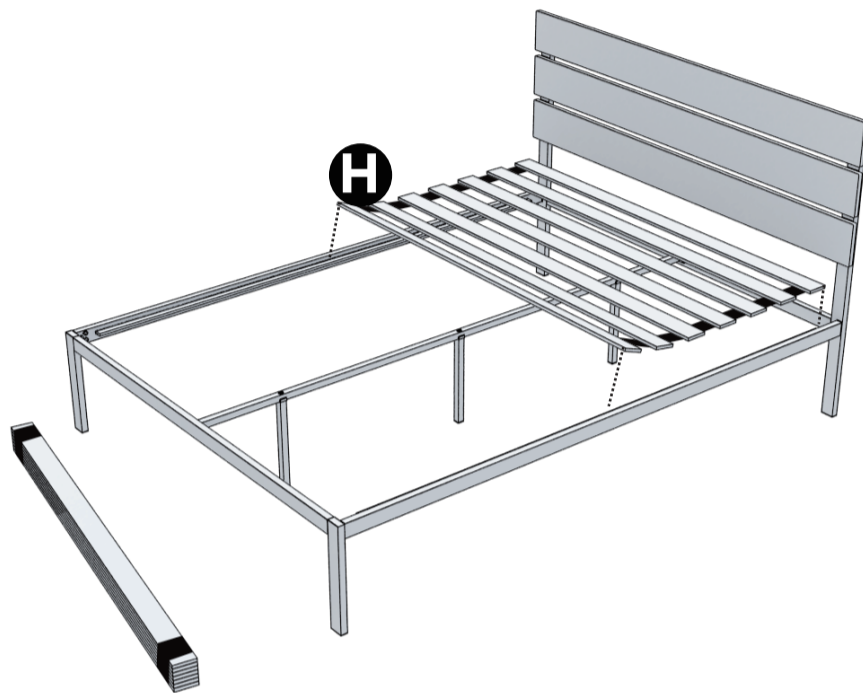
9



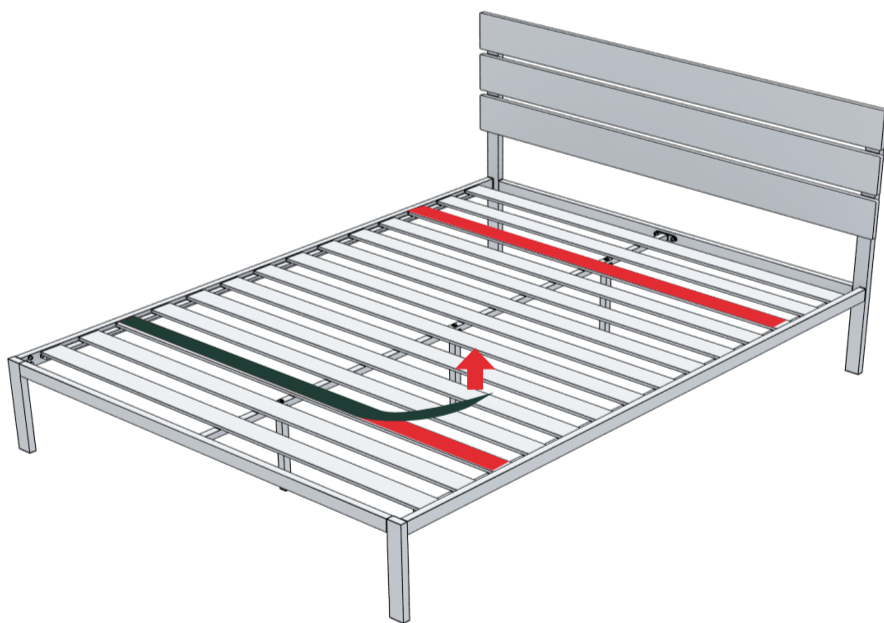
10



11



12



- Please peel off the upper strip Non-Slip tape keeps your mattress in place.
- Bitte ziehen Sie den oberen Streifen ab. Anti-Rutsch-Band hält Ihre Matratze an ihrem Platz.
- Por favor retire la tira superior. La Cinta Antideslizante que mantiene su colchón en su lugar.
- Retirez la bande supérieure. Le ruban adhésif antidérapant maintient votre matelas en place.
- Rimuovi la banda superiore. Il nastro antiscivolo tiene il materasso in posizione.