

**INSTRUCTIONS D'ASSEMBLAGE
ASSEMBLY INSTRUCTIONS**

BUREAU - 32"L / DESSUS BLANC / METAL BLANC




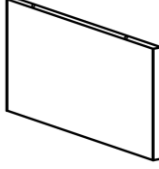





COMPUTER DESK - 32"L / WHITE TOP / WHITE METAL



**POUR DE L'ASSISTANCE OU POUR COMMANDER
DES PIÈCES CONTACTEZ NOTRE DÉPARTEMENT
DE SERVICE À LA CLIENTÈLE.**

**FOR ASSISTANCE OR TO ORDER PARTS
CONTACT OUR CUSTOMER SERVICE DEPARTMENT**

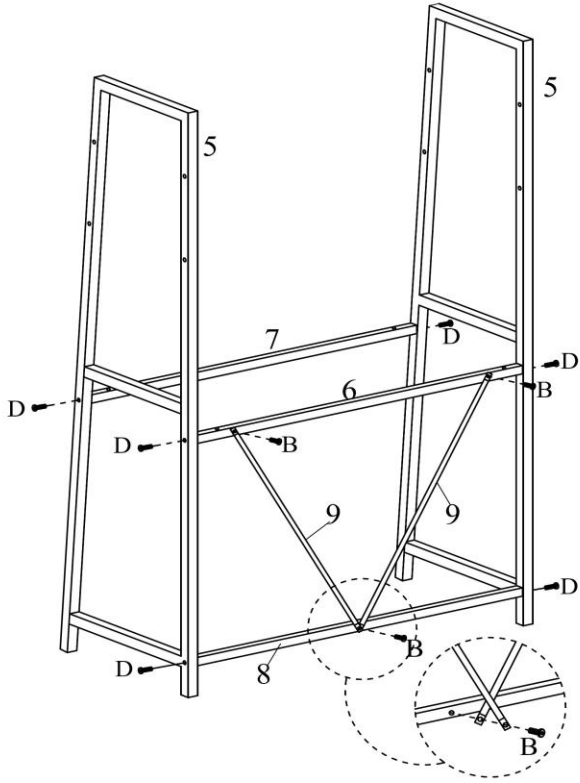
IDENTIFICATION DES PIÈCES
PARTS IDENTIFICATION

1		DESSUS DE TABLE (770 X 460 X 15MM) TABLE TOP (770 X 460 X 15MM)	1MC 1PC
2		TABLETTE (770 X 250 X 15MM) SHELF (770 X 250 X 15MM)	1MC 1PC
3		TABLETTE (770 X 250 X 15MM) SHELF (770 X 250 X 15MM)	1MC 1PC
4		TABLETTE (250 X 165 X 15MM) SHELF (250 X 165 X 15MM)	3MCX 3PCS
5		CADRAGE DE COTE SIDE FRAME	2MCX 2PCS
6		BARRE DE SOUTIENT SUPPORT BAR	1MC 1PC
7		BARRE DE SOUTIENT SUPPORT BAR	1MC 1PC
8		BARRE DE SOUTIENT SUPPORT BAR	1MC 1PC
9		BARRE DE SOUTIENT SUPPORT BAR	2MCX 2PCS

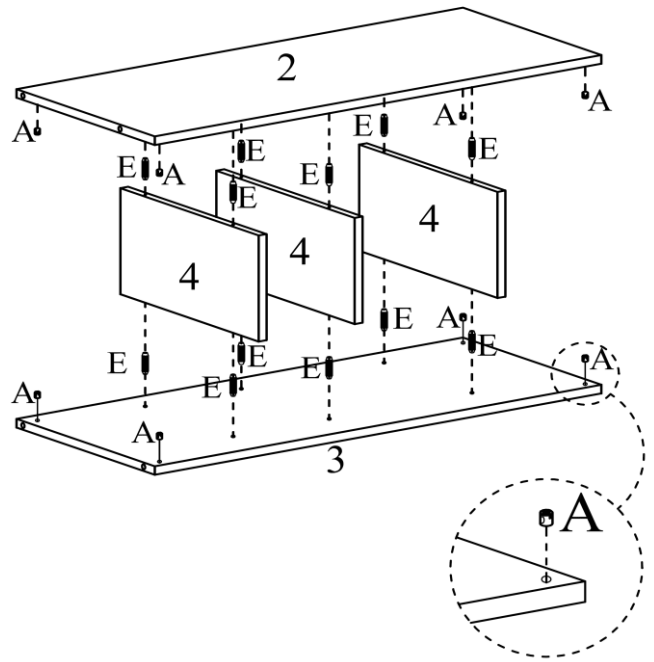
IDENTIFICATION DES PIÈCES DE MONTAGE
HARDWARE IDENTIFICATION

A		Ø 9 X 10MM	8MCX 8PCS
B		M6 X 14MM	3MCX 3PCS
C		M6 X 30MM	4MCX 4PCS
D		M6 X 40MM	14MCX 14PCS
E		GOUJON DE BOIS WOOD DOWEL	12MCX 12PCS
F		15 X 15MM	8MCX 8PCS
G		CLE HEXAGONALE ALLEN KEY	1MC 1PC

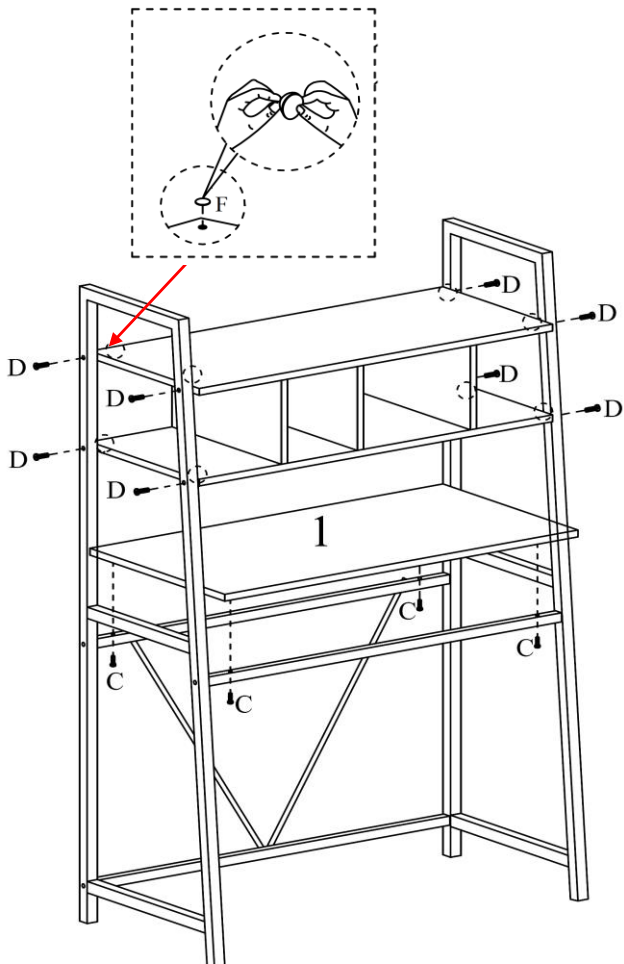
ÉTAPE / STEP 1



ÉTAPE / STEP 2



ÉTAPE / STEP 3



ÉTAPE / STEP 4

