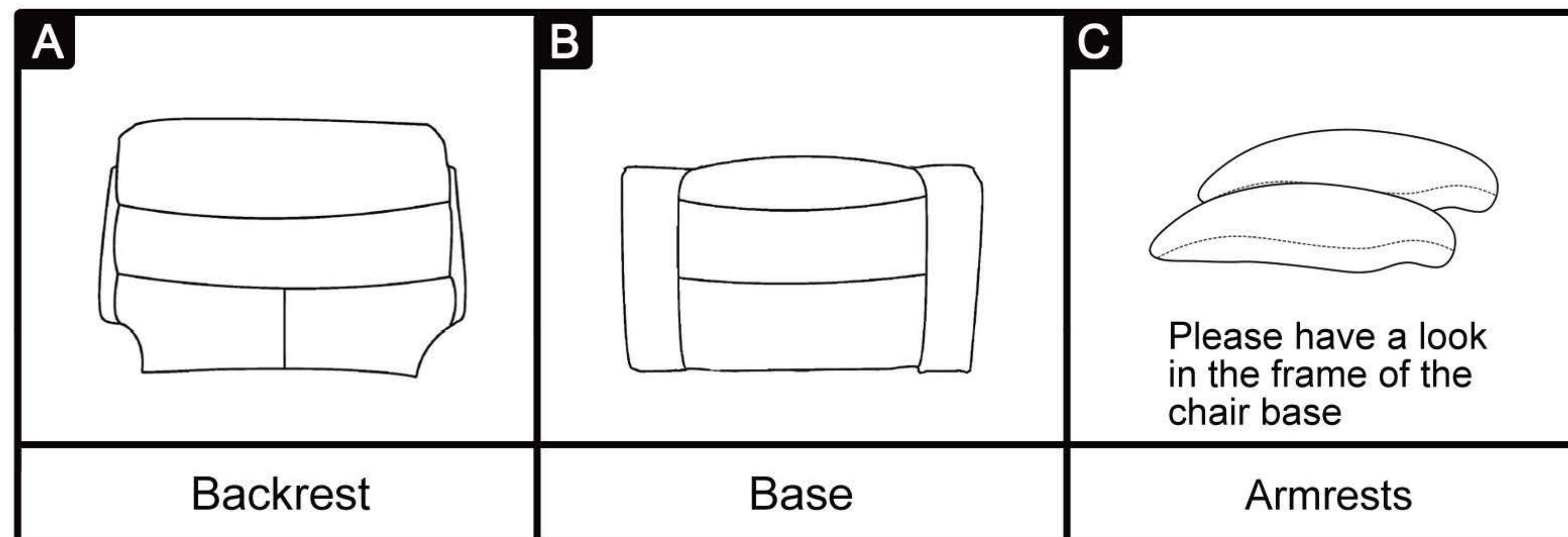
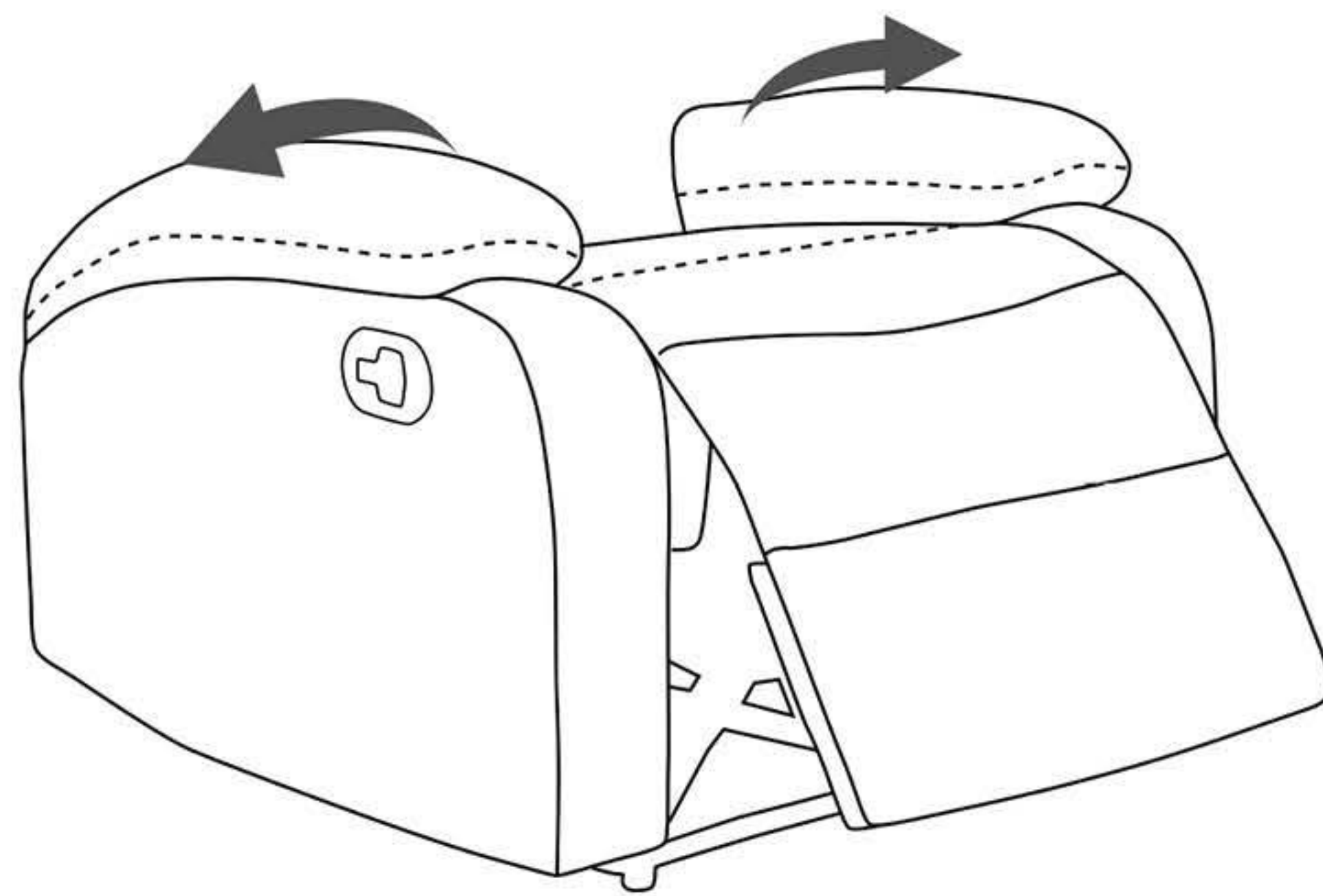


# RECLINER CHAIR ASSEMBLY INSTRUCTIONS

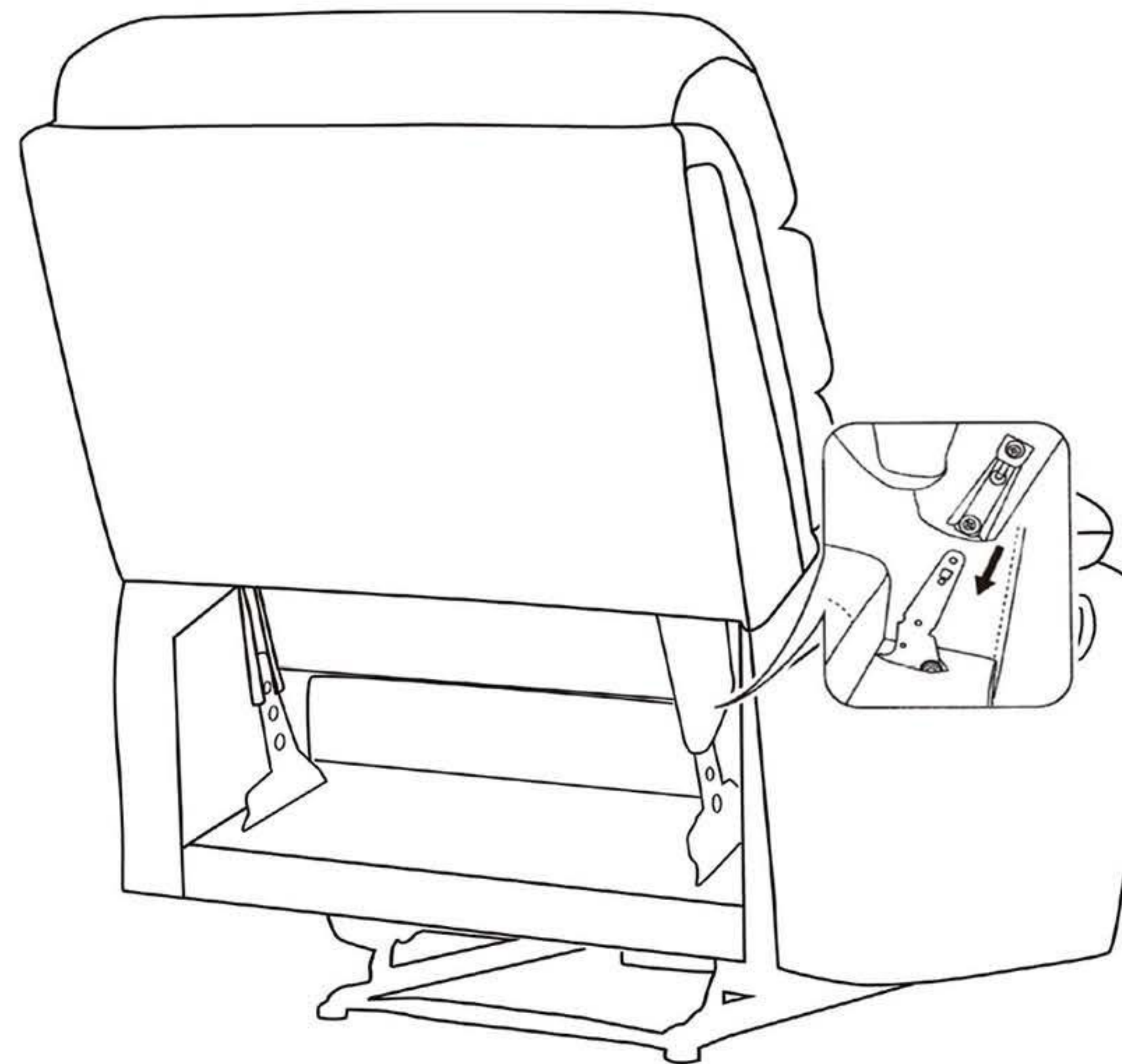


- Send your order number to our after-sales service to get
- ① One-year warranty provided
  - ② Whether satisfied or not, please contact us so we can make improvements and ensure your optimal experience.
  - ③ Consultation on product installation and usage

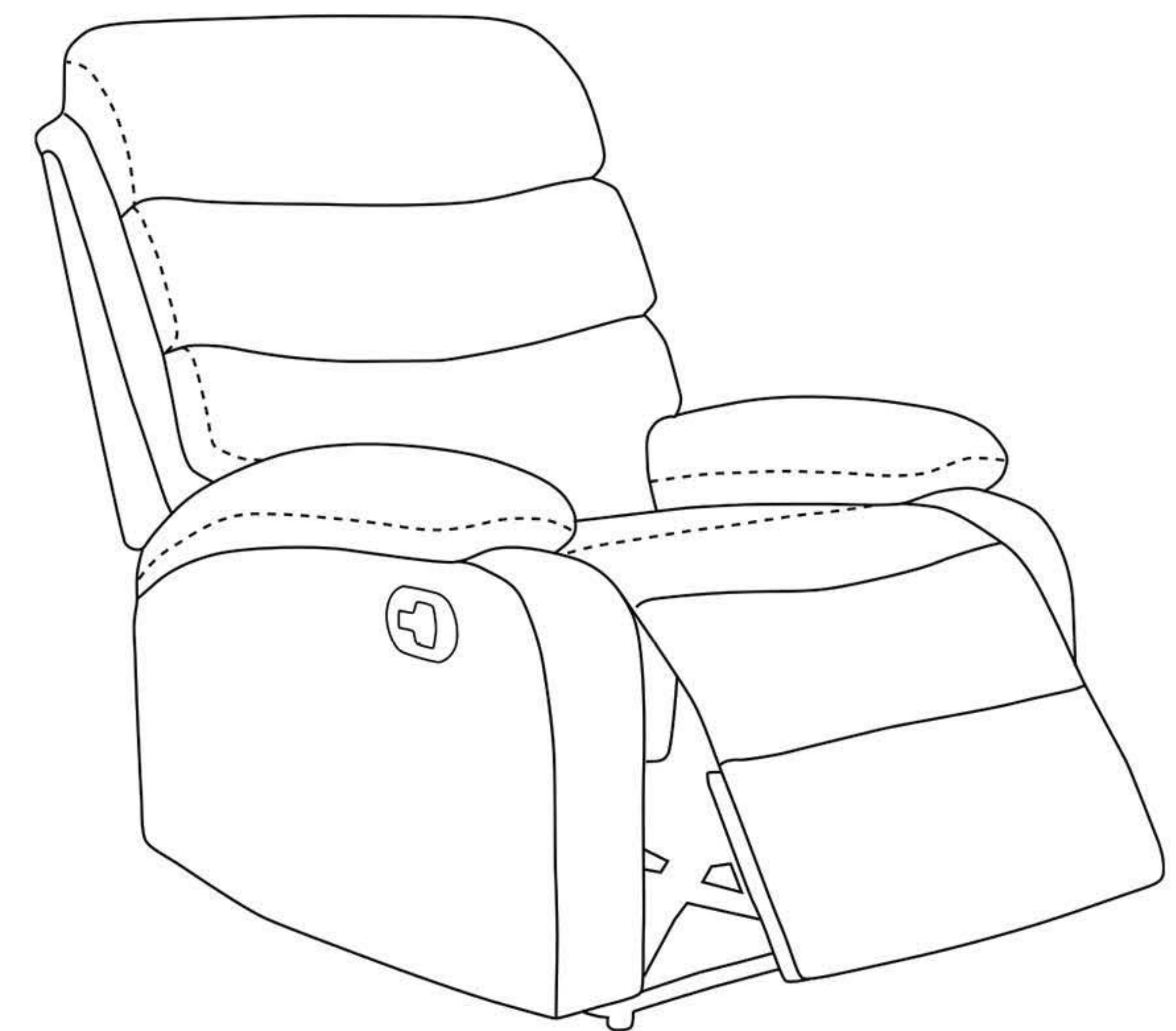
Step 1: Connect one side of the armrest to the base through the zipper, and then paste and fix it to the base through Velcro.



Step 2: Make sure to align and push the top part in until you hear the "click".



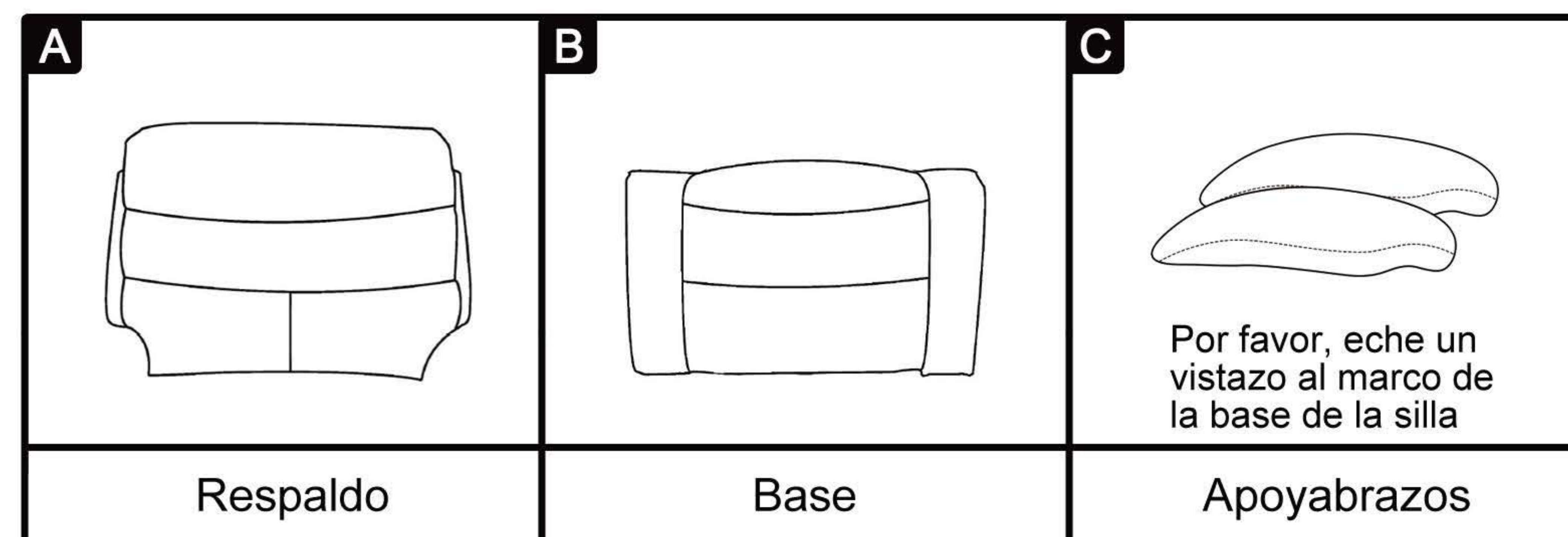
Step 3: Enjoy leisure time!



## Warm tips:

1. If you encounter the footrest of the recliner not opening and closing smoothly when first used, this is a normal phenomenon. Just use it more often to undergo a breaking-in period.
2. Please use the recliner on a flat surface or a carpet to avoid instability in the center of gravity.
3. Please contact our after-sales service team if you have any questions, we will be the first time for you to deal with the problem!

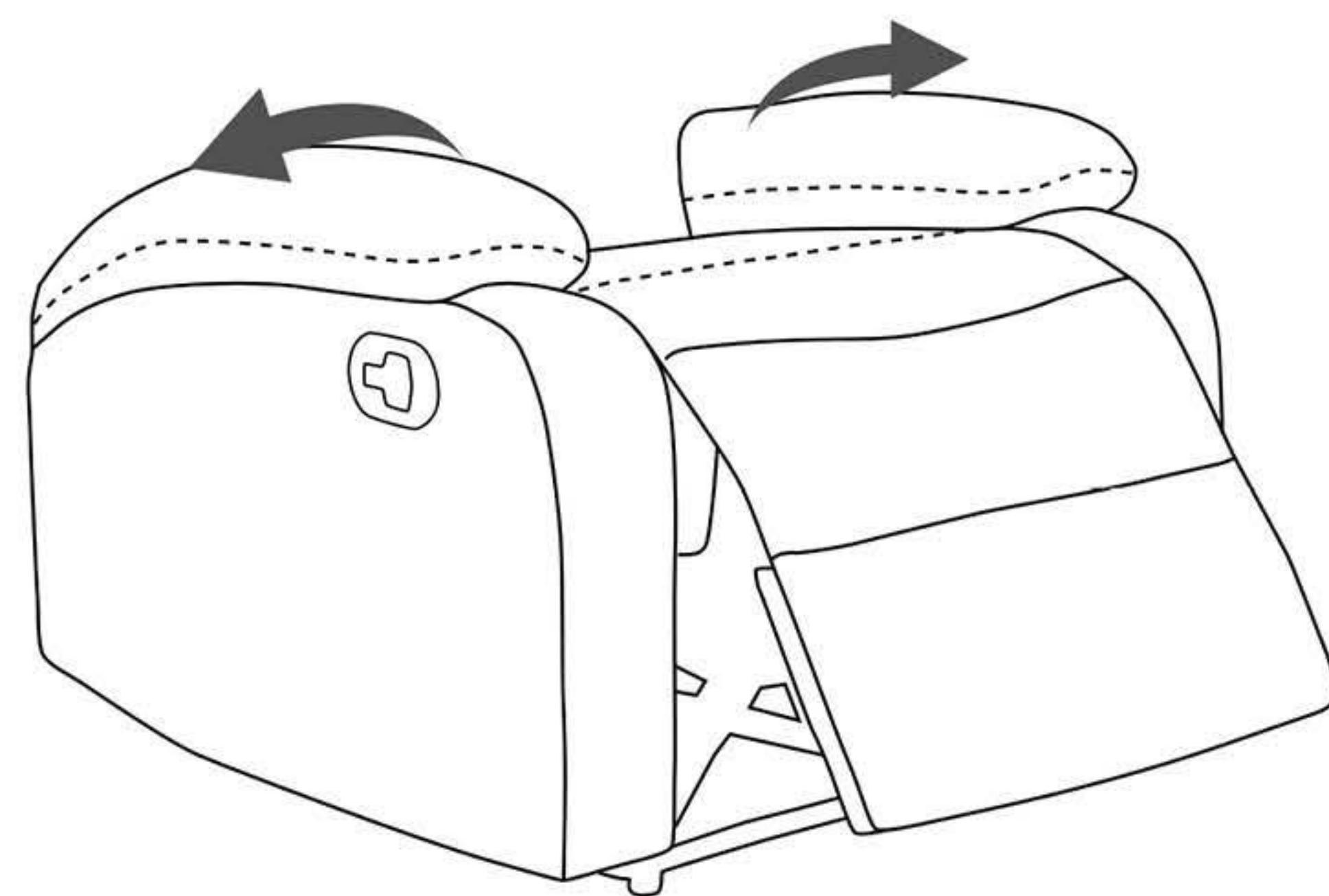
# RECLINER CHAIR ASSEMBLY INSTRUCTIONS



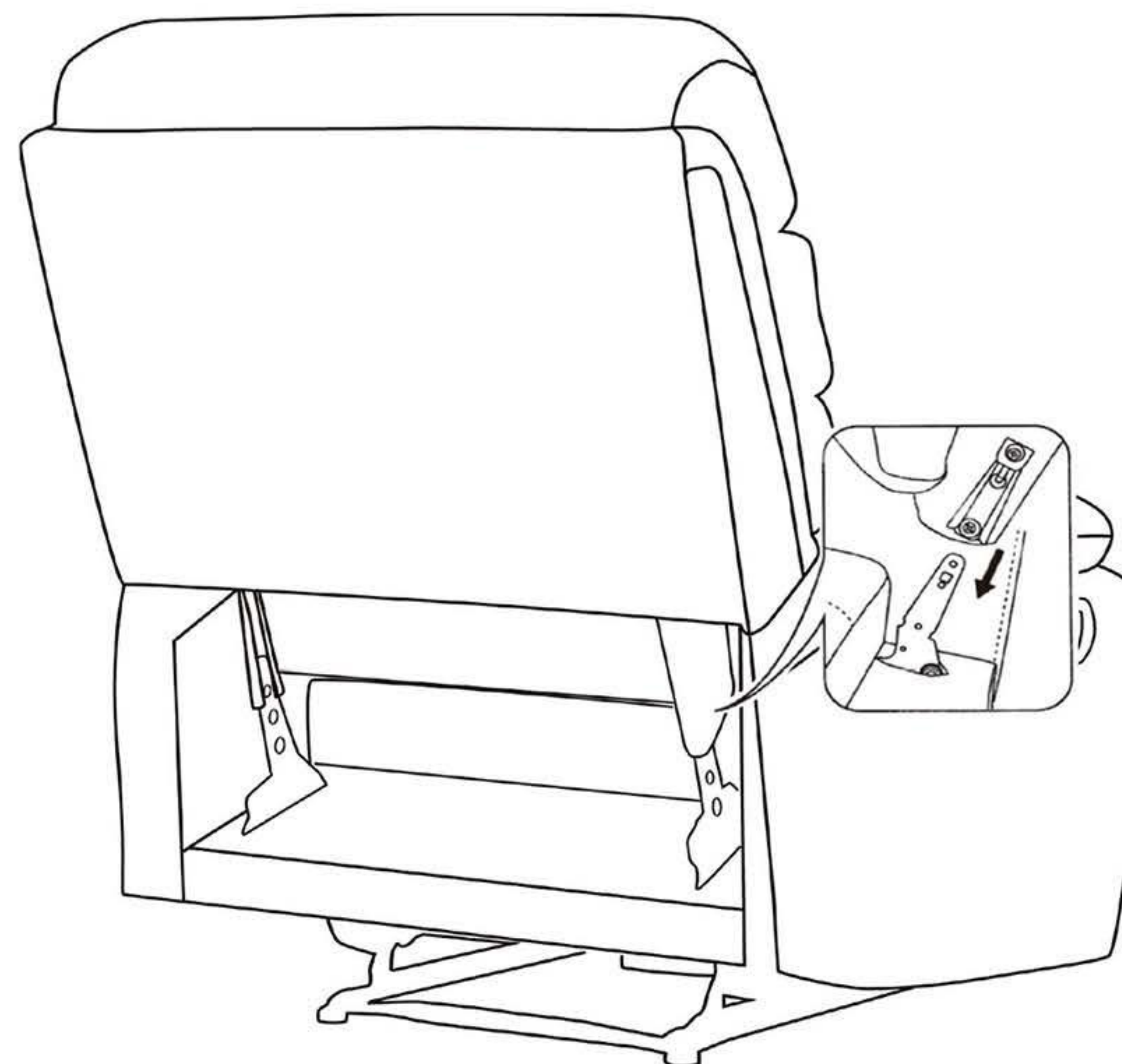
Envíe su número de pedido a nuestro servicio posventa para obtener

- ① Garantía de un año.
- ② Contáctenos, satisfecho o no, para que podamos mejorar y optimizar su experiencia.
- ③ Consultas sobre instalación y uso del producto

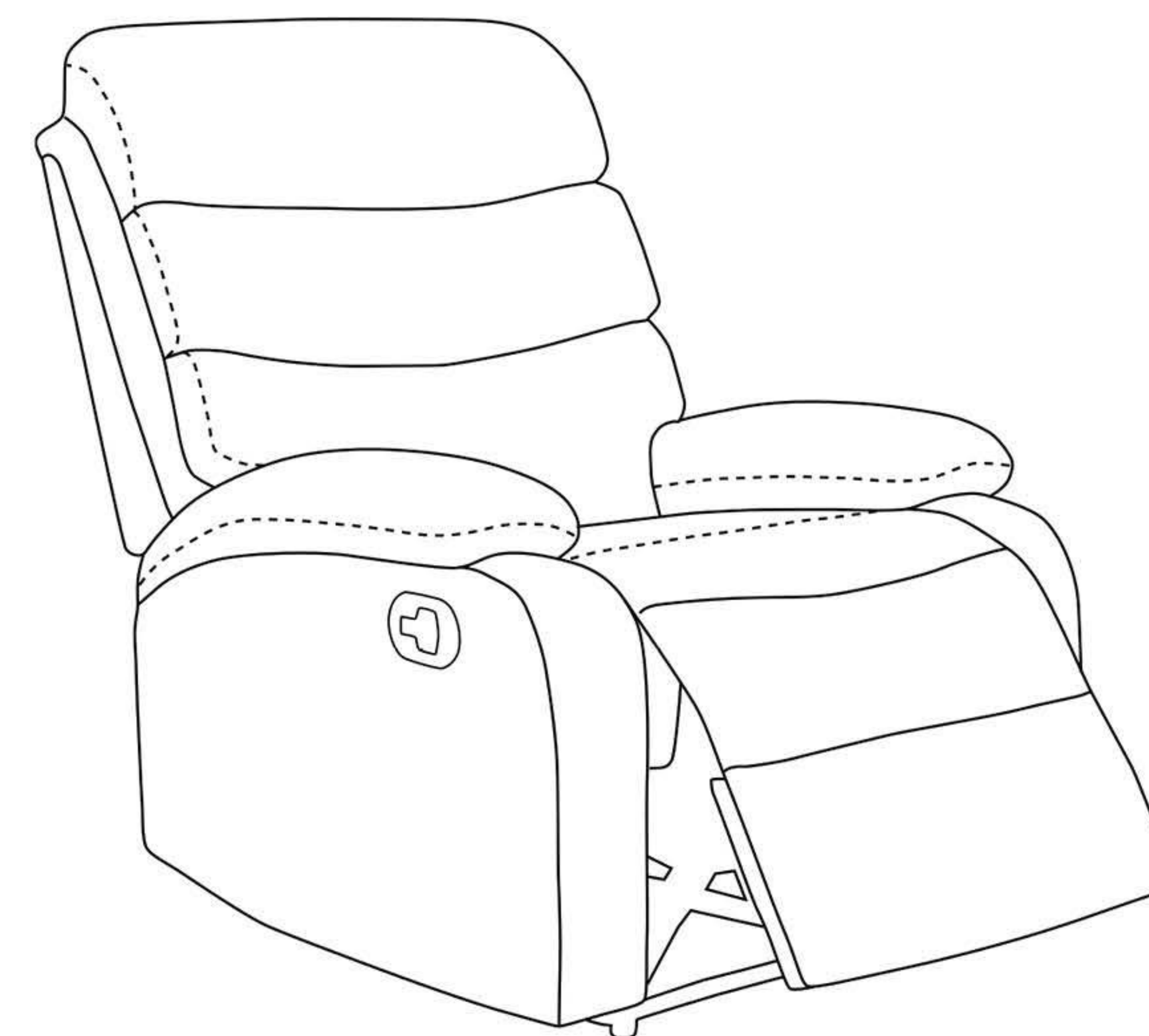
Paso 1: Conecte un lado del reposabrazos a la base a través de la cremallera, y luego péguelo y fíjelo a la base a través del Velcro.



Paso 2: Asegúrese de alinear y empujar la parte superior hasta que escuche un "clic".



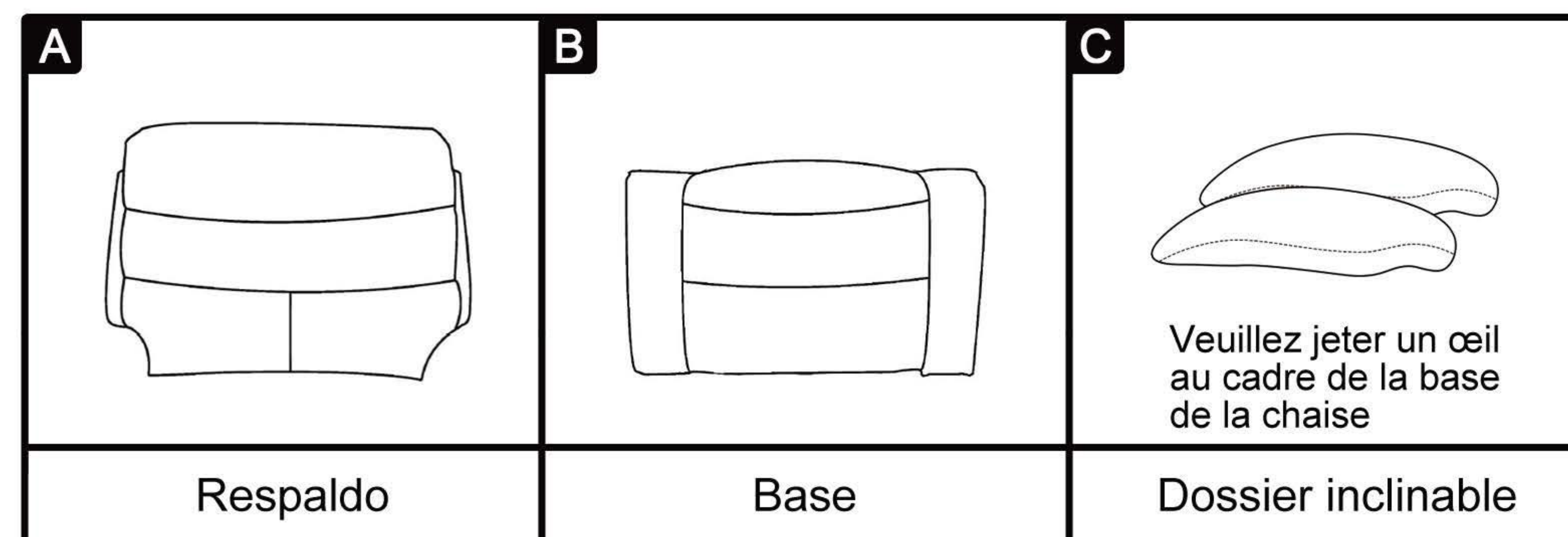
Paso 3: Disfrutando de tiempo de ocio!



## Consejos útiles:

1. Si encuentras que el reposapiés del sillón reclinable no se abre y cierra suavemente cuando se usa por primera vez, esto es un fenómeno normal. Solo úsalo más a menudo para pasar por un período de adaptación.
2. Por favor, utiliza el sillón reclinable en una superficie plana o una alfombra para evitar la inestabilidad en el centro de gravedad.
3. Por favor, ponte en contacto con nuestro equipo de servicio postventa si tienes alguna pregunta, ¡seremos los primeros en ayudarte a resolver el problema!

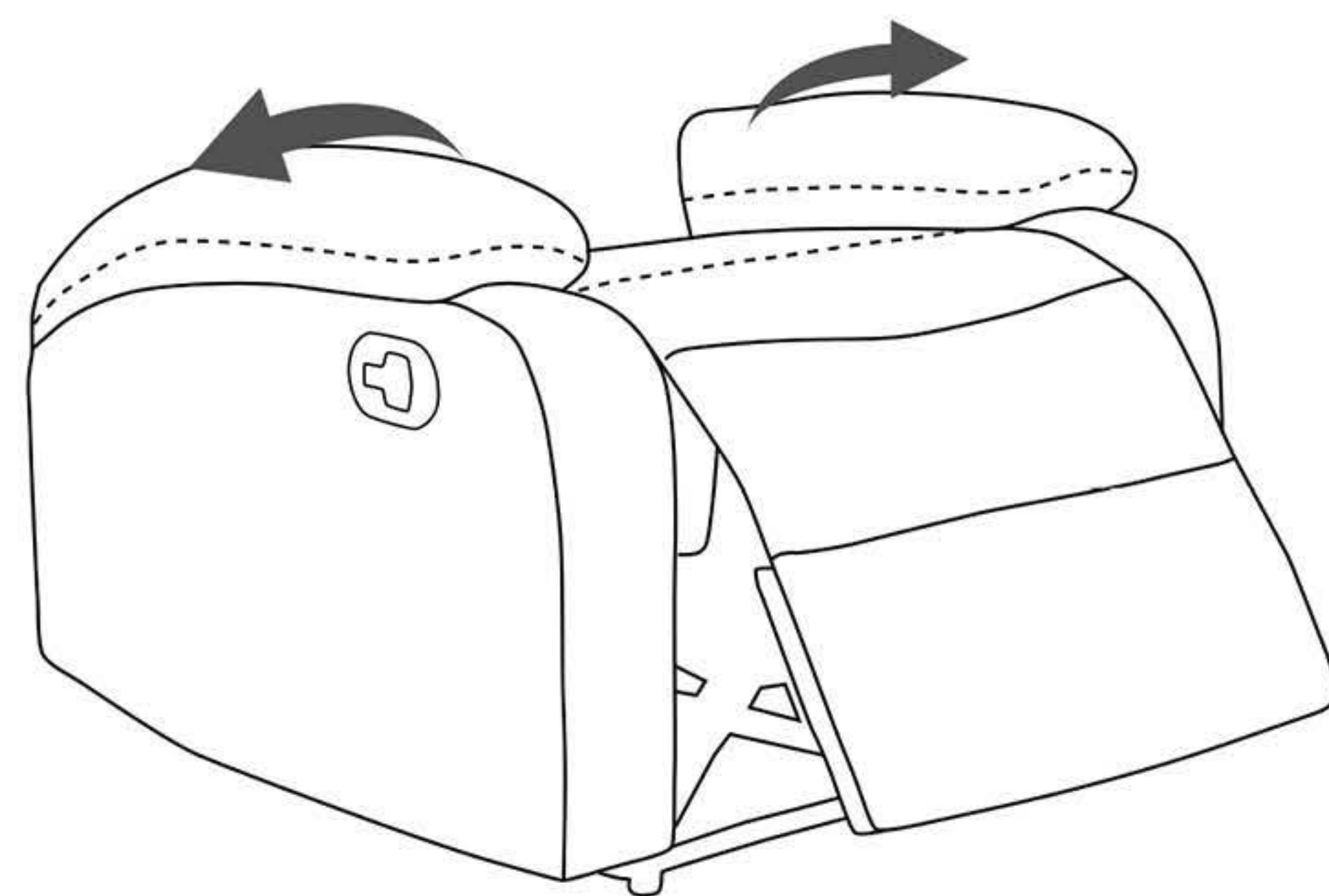
# INSTRUCTIONS DE MONTAGE DU FAUTEUIL INCLINABLE



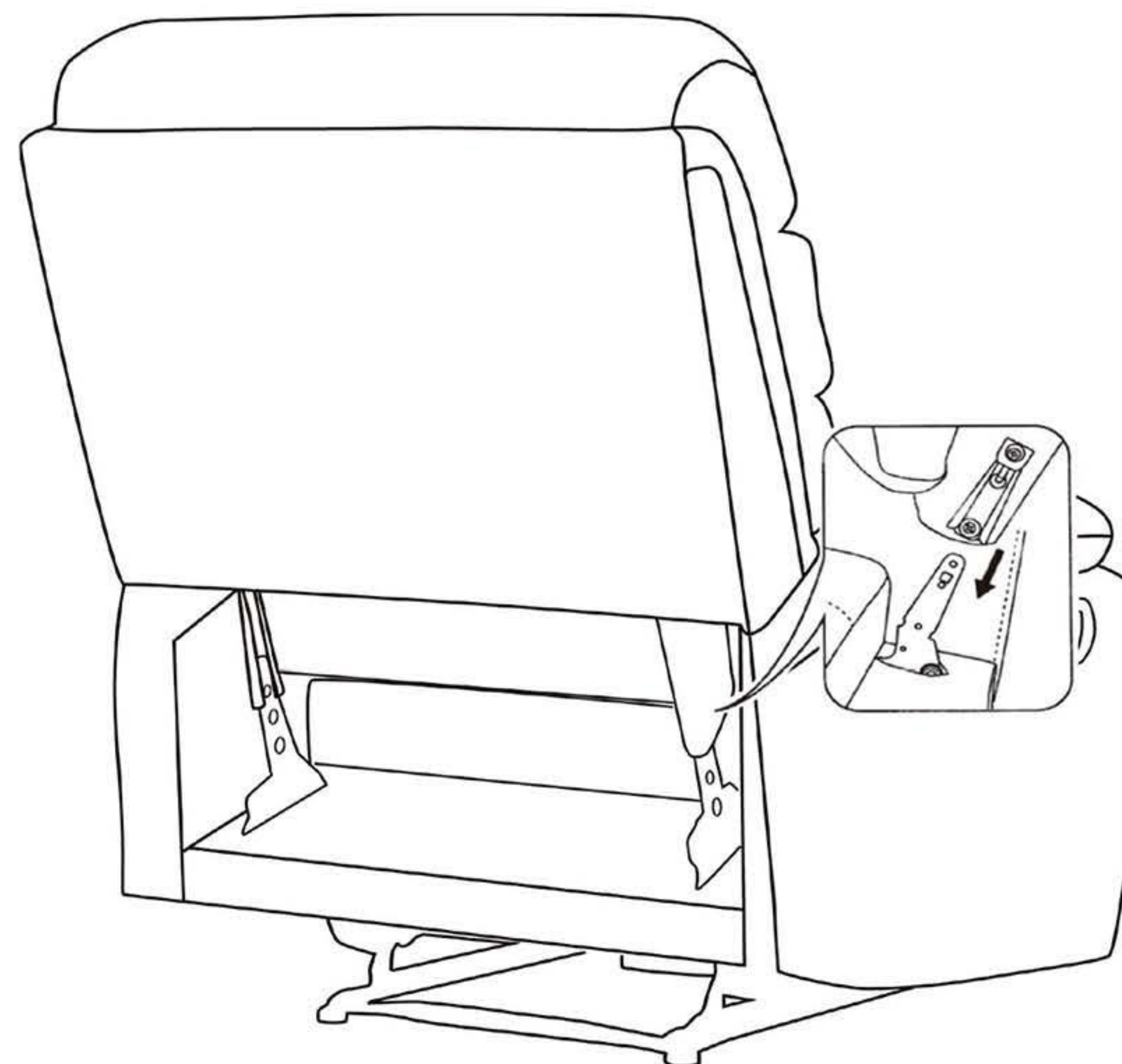
Envoyez votre numéro de commande à notre service après-vente pour obtenir

- ① Garantie d'un an.
- ② Que vous soyez satisfait ou non, contactez-nous pour nous permettre d'améliorer le produit et votre expérience.
- ③ Assistance pour l'installation et l'utilisation du produit.

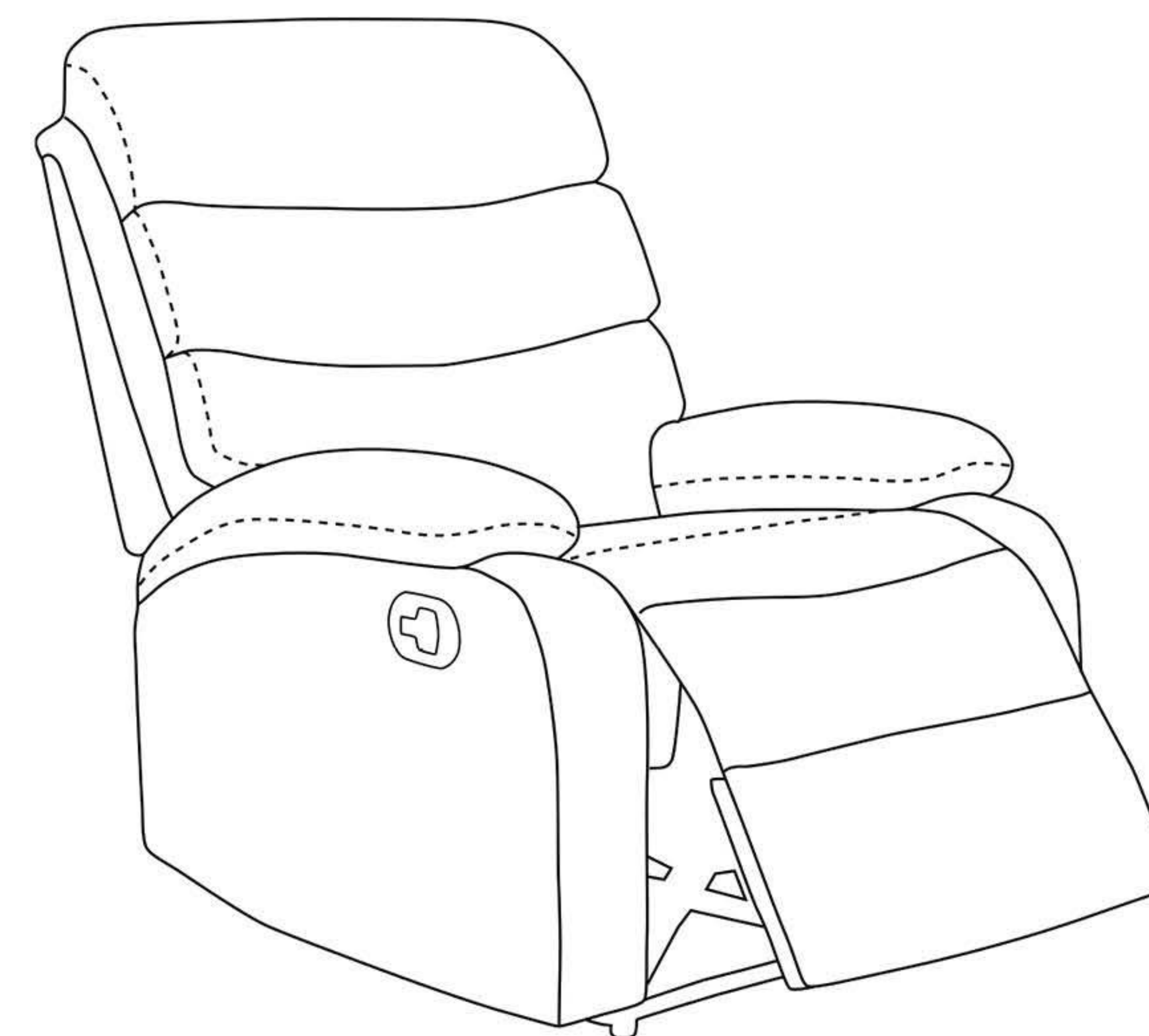
Étape 1: Connectez un côté de l'accoudoir à la base à travers la fermeture éclair, puis collez et fixez-le à la base à travers le Velcro.



Étape 2: Assurez-vous d'aligner et de pousser la partie supérieure jusqu'à ce que vous entendiez le "clic".



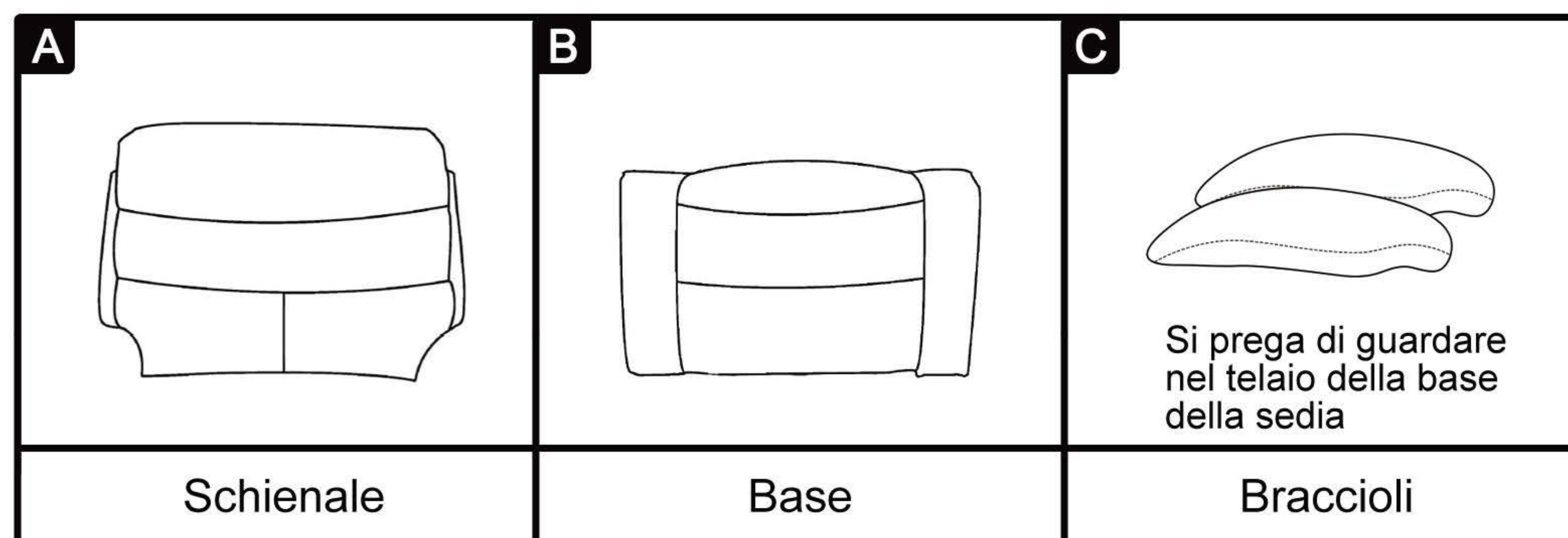
Étape 3: Profitez du temps libre!



## Conseils chaleureux:

1. Si vous rencontrez des difficultés avec le repose-pieds du fauteuil inclinable qui ne s'ouvre pas et ne se ferme pas en douceur lors de la première utilisation, c'est un phénomène normal. Utilisez-le simplement plus souvent pour qu'il subisse une période de rodage.
2. Veuillez utiliser le fauteuil inclinable sur une surface plane ou sur un tapis pour éviter toute instabilité au niveau du centre de gravité.
3. Veuillez contacter notre équipe de service après-vente si vous avez des questions, nous traiterons le problème pour vous dans les plus brefs délais!

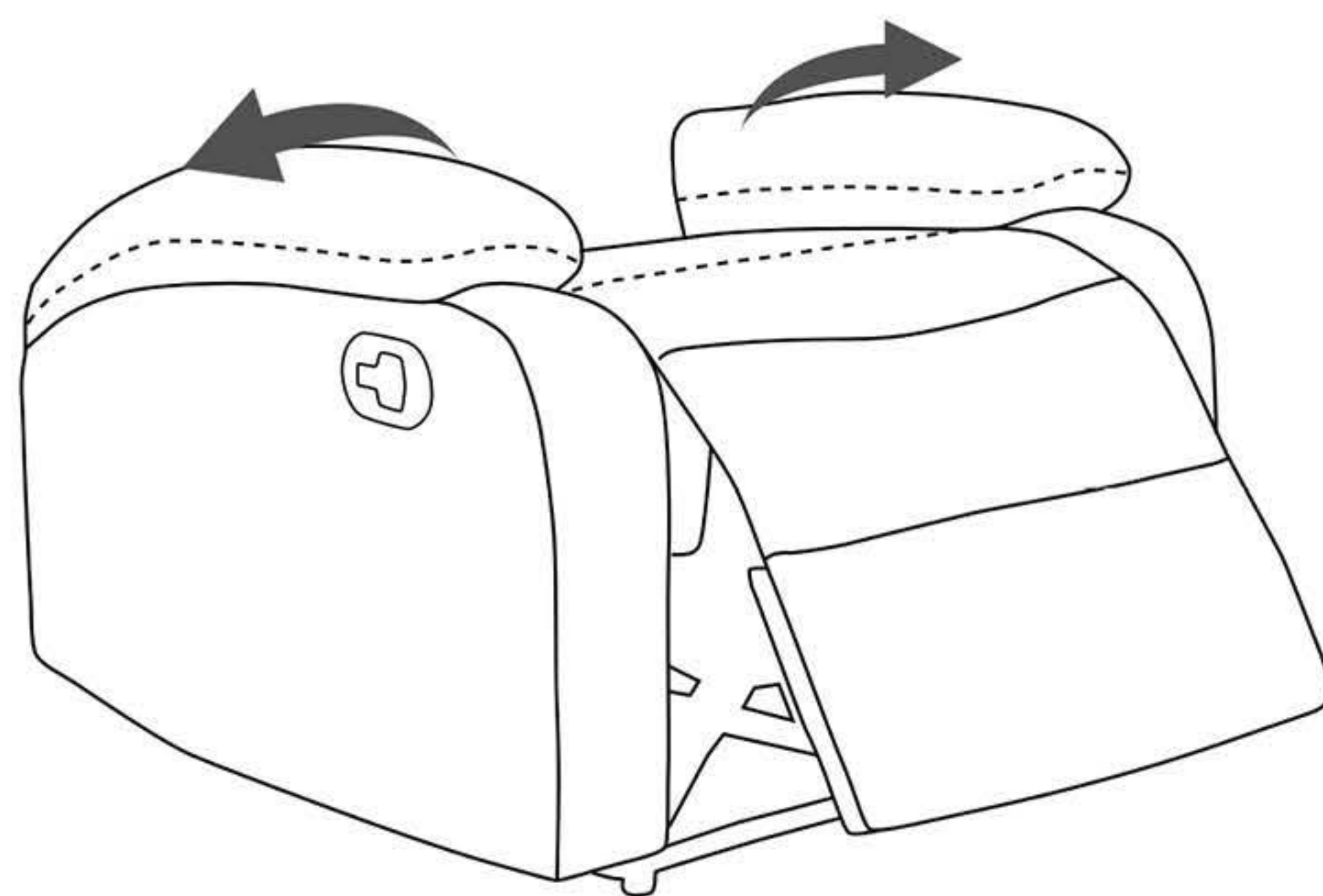
# ISTRUZIONI PER L'ASSEMBLAGGIO DELLA POLTRONA RECLINABILE



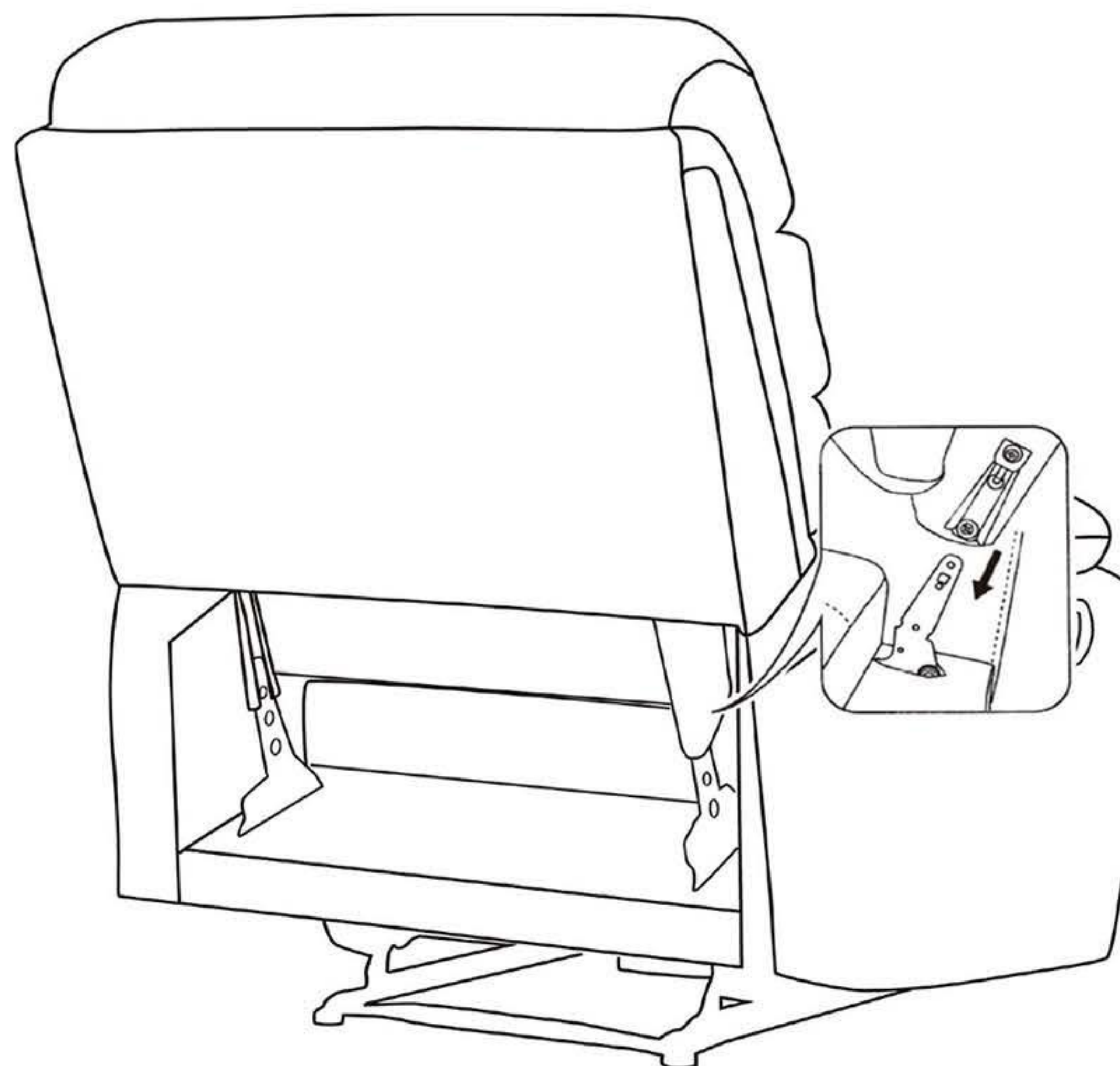
Inviare il numero d'ordine al nostro servizio post-vendita per ottenere

- ① Garanzia di un anno.
- ② Che siate soddisfatti o meno, contattateci per permetterci di migliorare e ottimizzare la vostra esperienza.
- ③ Consultazioni su installazione e utilizzo del prodotto.

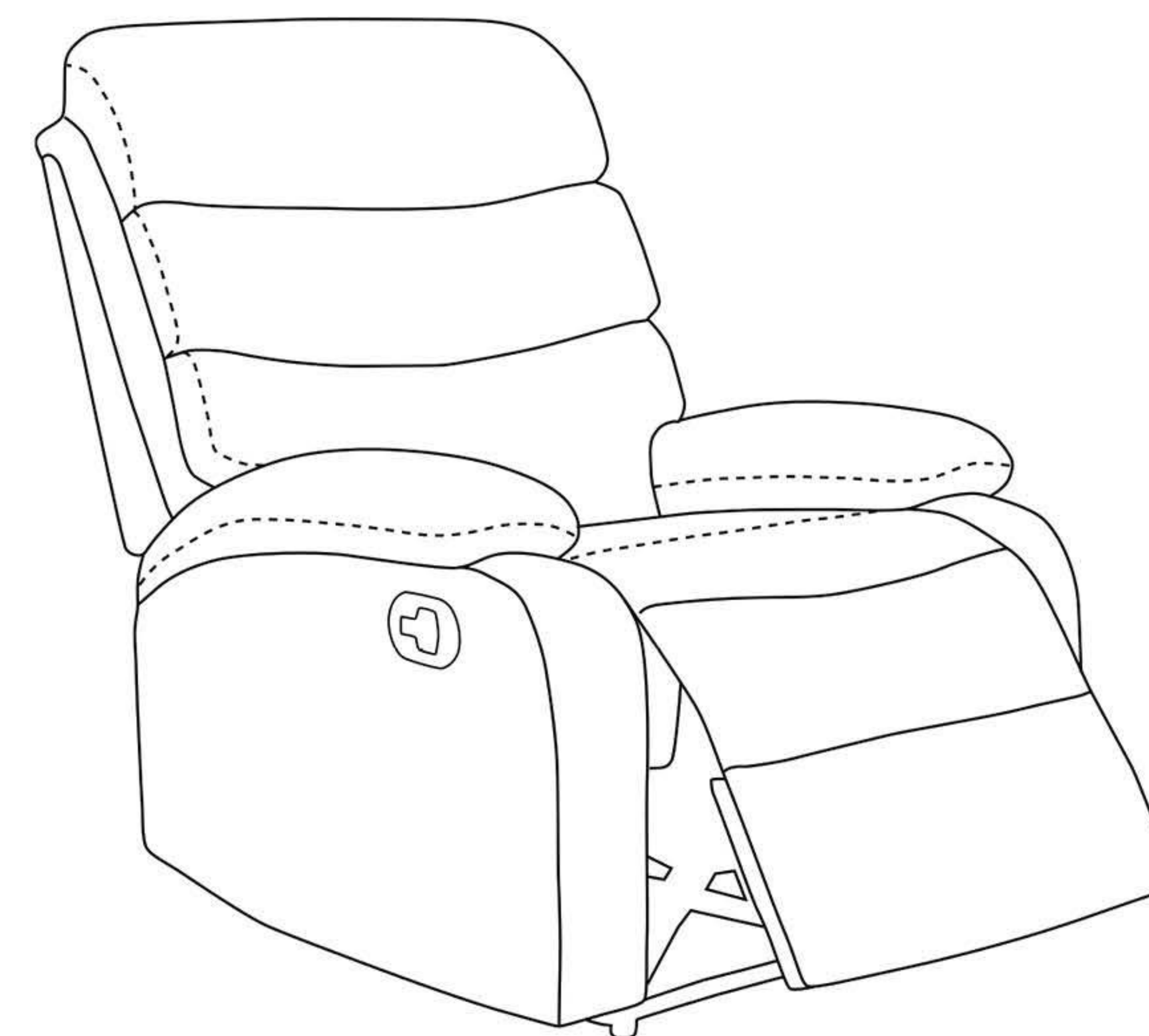
Passo 1: collegare un lato del bracciolo alla base attraverso la cerniera, quindi incollarlo e fissarlo alla base attraverso il velcro.



Passo 2: Assicurati di allineare e spingere la parte superiore fino a sentire il "click".



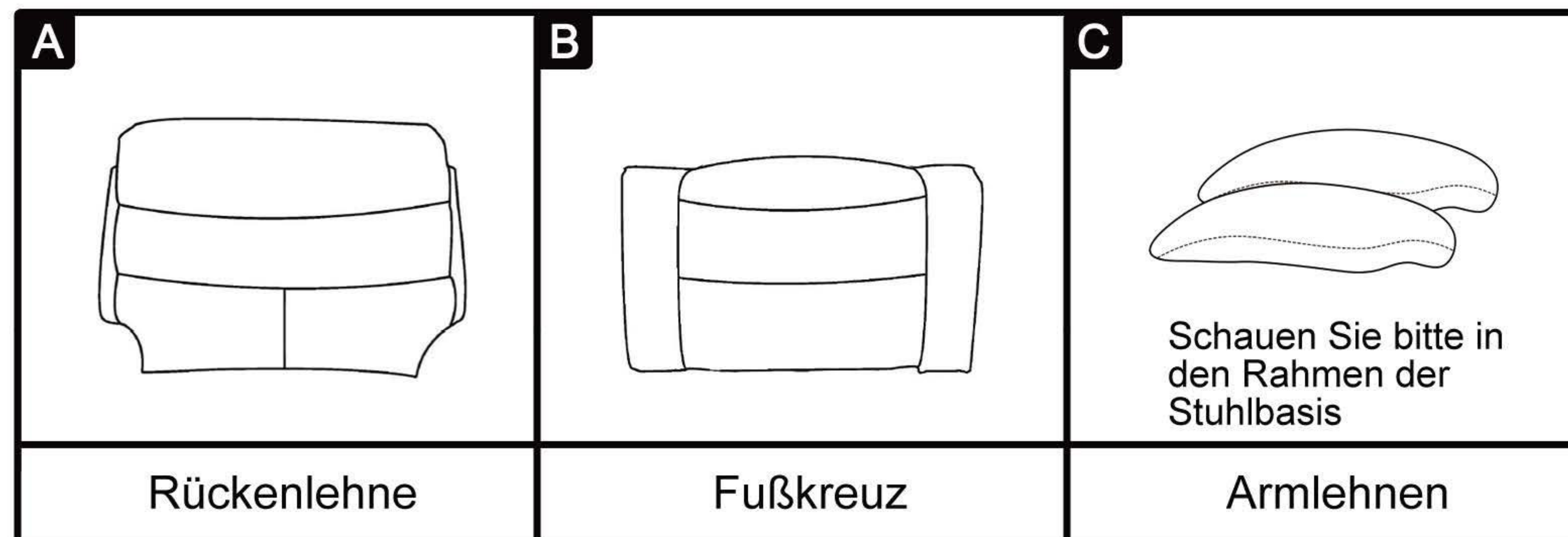
Passo 3: Godersi del tempo libero!



## Suggerimenti utili:

1. Se incontri il poggiatesta della poltrona reclinabile che non si apre e si chiude facilmente quando viene utilizzato per la prima volta, questo è un fenomeno normale. Usalo più spesso per un periodo di rodaggio.
2. Si prega di utilizzare la poltrona reclinabile su una superficie piana o su un tappeto per evitare instabilità nel centro di gravità.
3. Si prega di contattare il nostro team di assistenza post-vendita se hai domande, saremo i primi a gestire il problema per te!

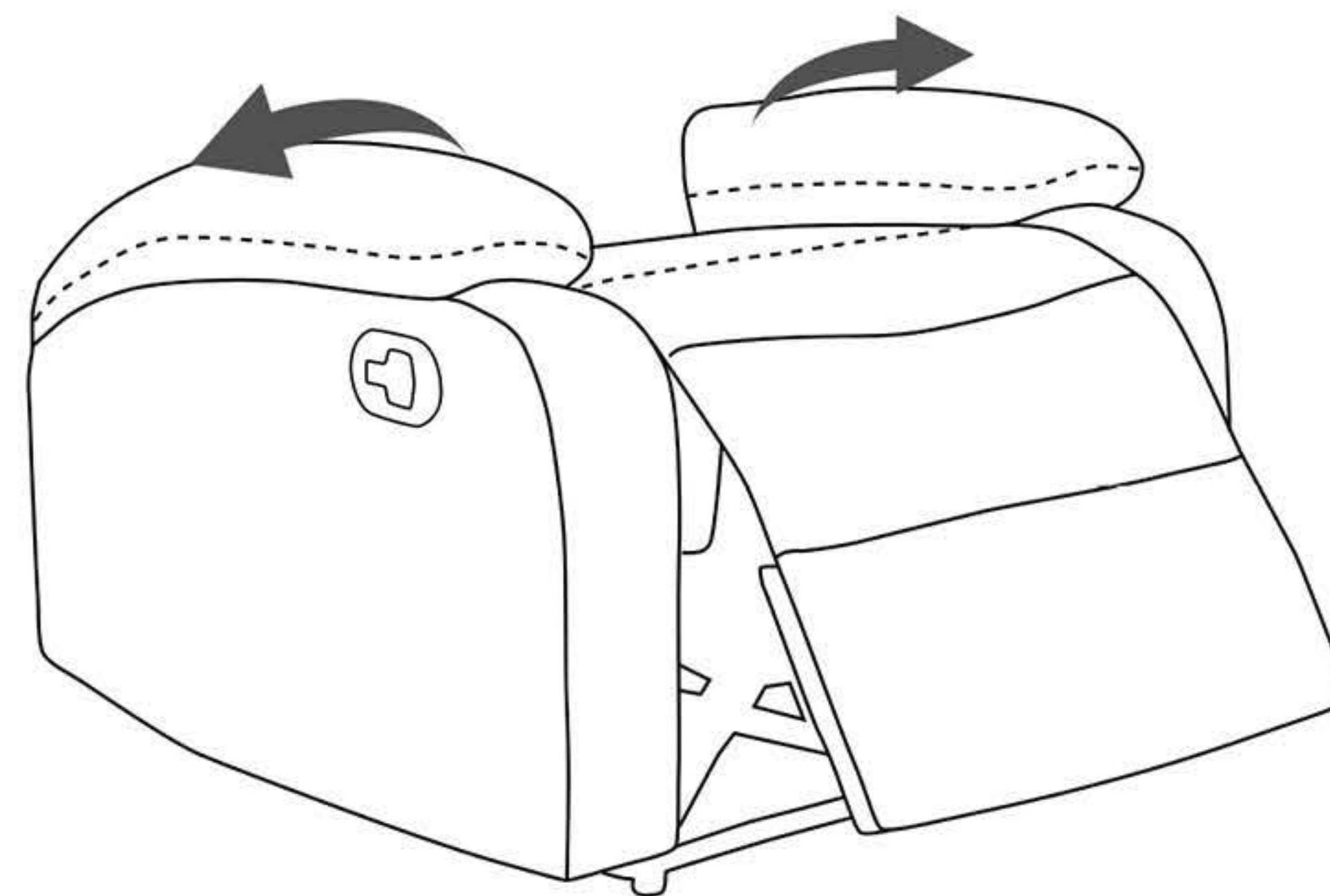
# RELAXSESSEL MONTAGEANLEITUNG



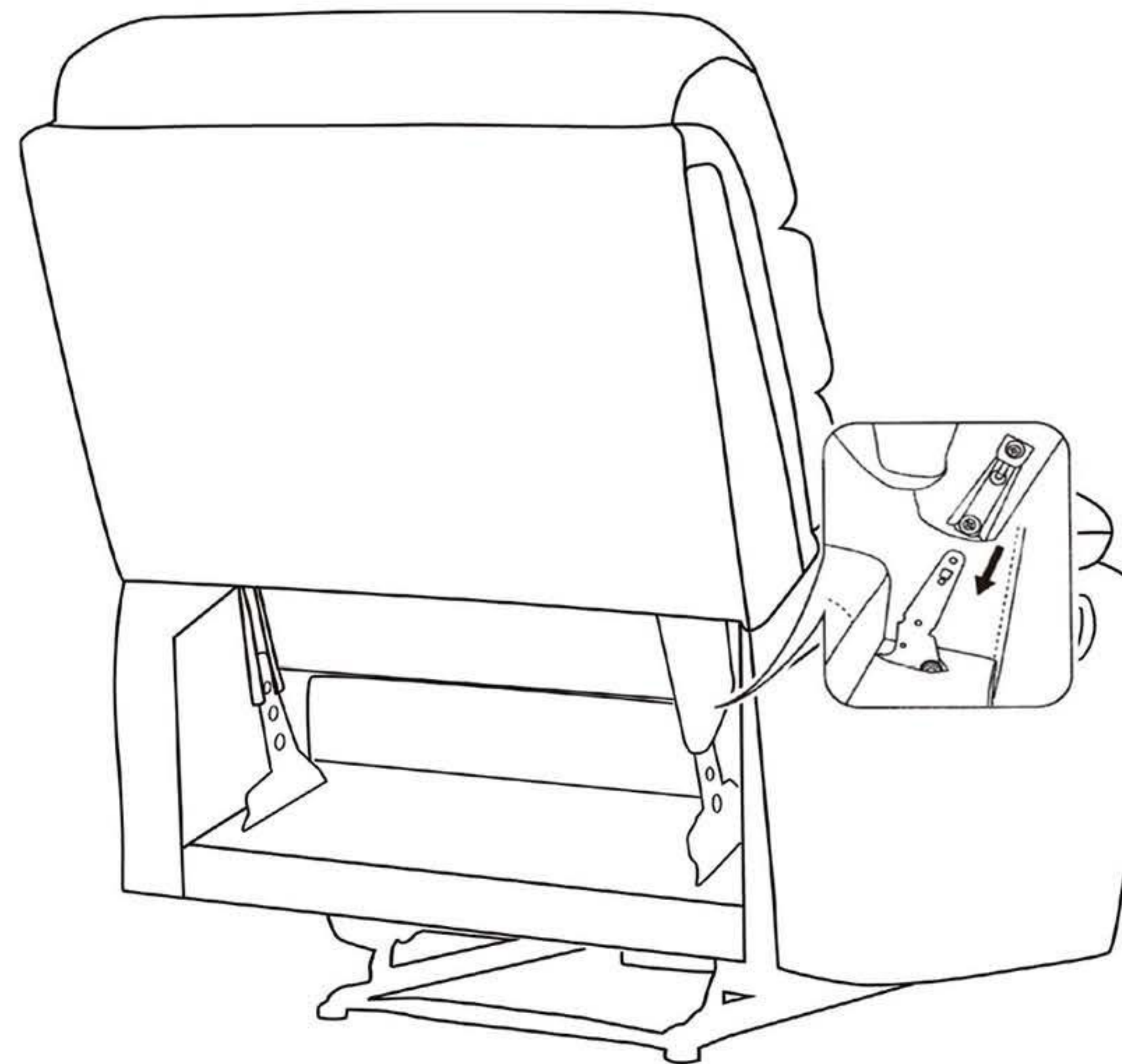
Senden Sie Ihre Bestellnummer an unseren Kundendienst, um Folgendes zu erhalten

- ① Einjährige Garantie.
- ② Kontaktieren Sie uns – ob zufrieden oder nicht – damit wir Verbesserungen vornehmen und Ihr Erlebnis optimieren können.
- ③ Beratung zur Produktinstallation und -anwendung.

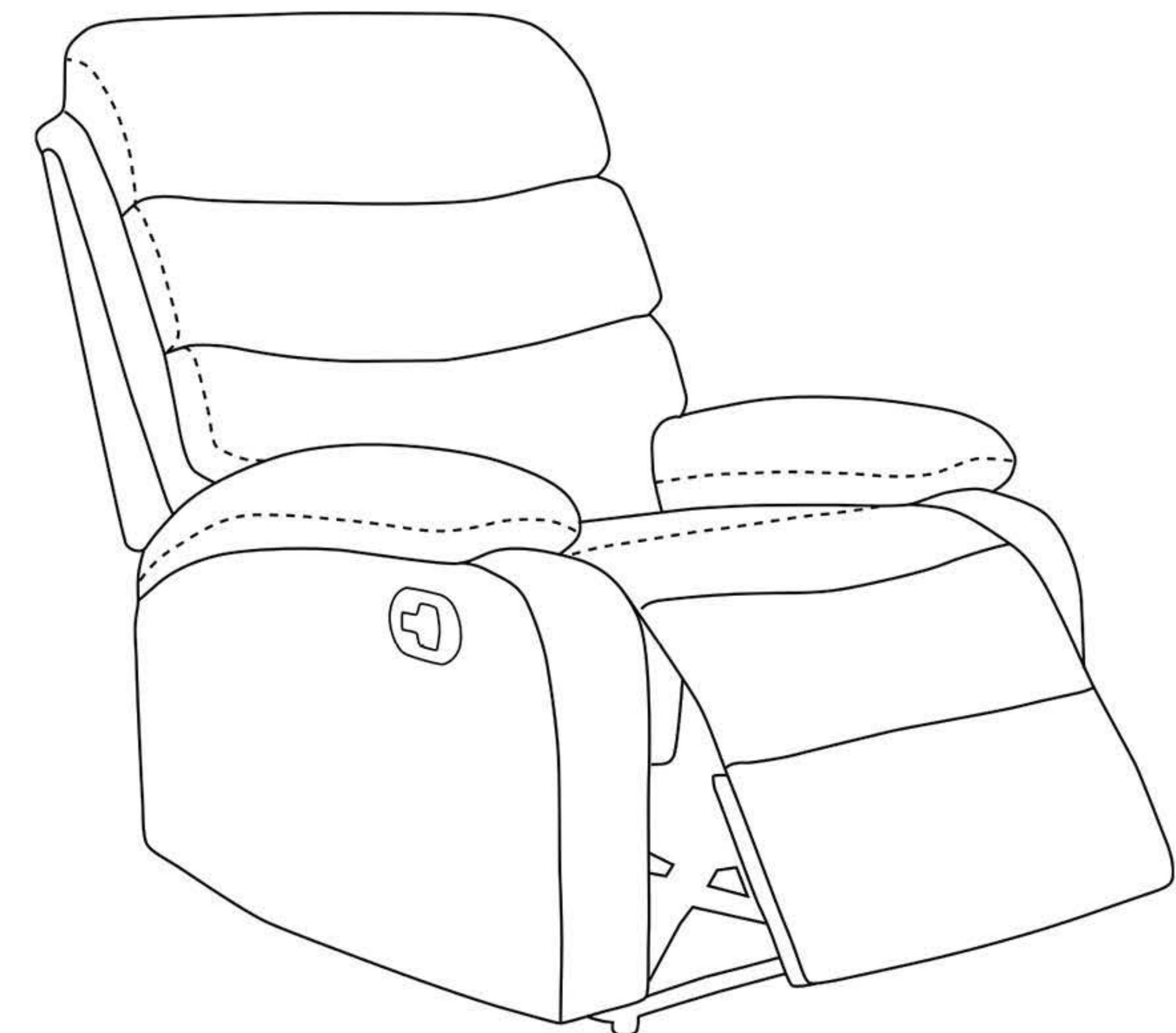
Schritt 1: Verbinden Sie eine Seite der Armlehne über den Reißverschluss mit der Basis und befestigen Sie sie dann über Klettverschluss an der Basis.



Schritt 2: Stellen Sie sicher, dass Sie den oberen Teil ausrichten und eindrücken, bis Sie das "Klicken" hören.



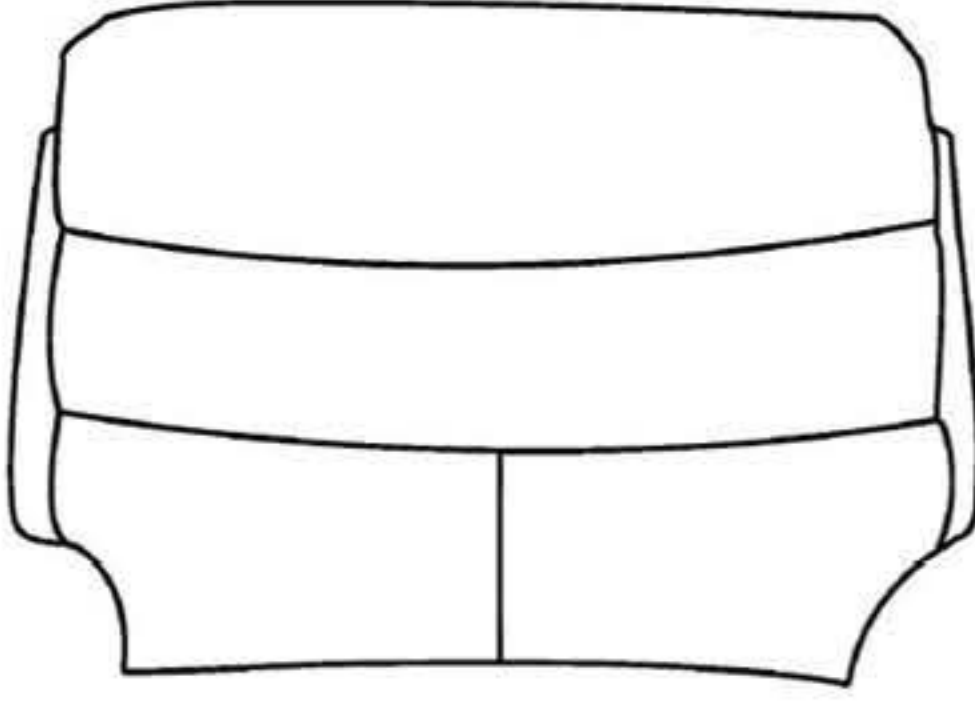
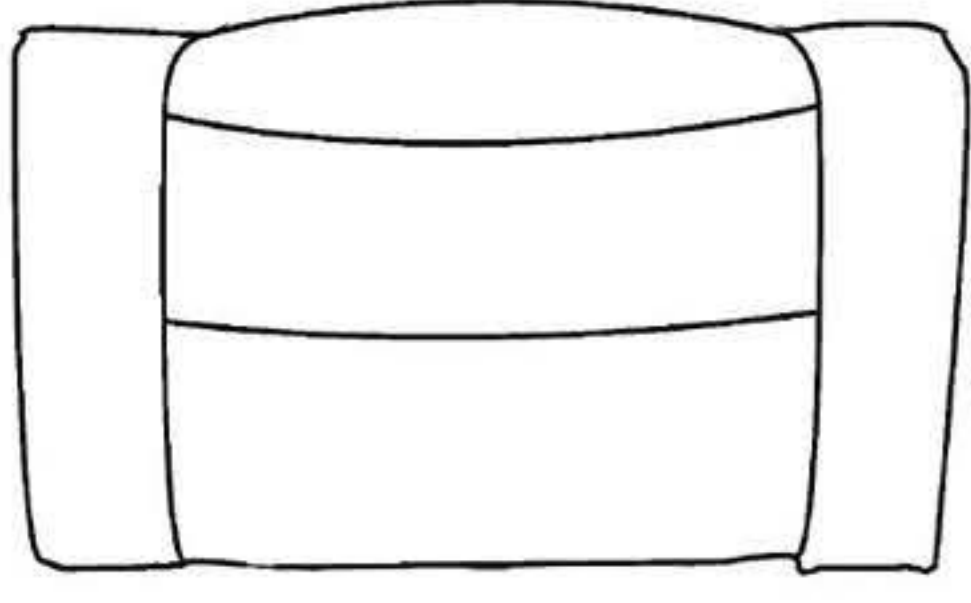
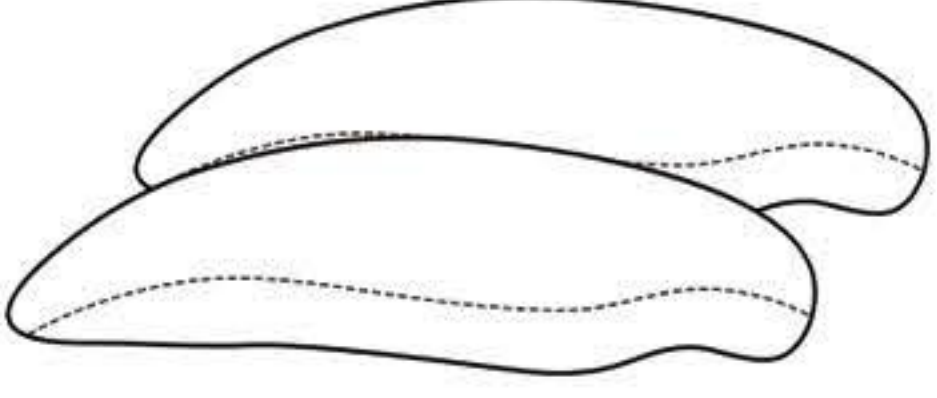
Schritt 3: Genießen Sie Ihre Freizeit!



## Warme Tipps:

1. Wenn Sie beim ersten Gebrauch feststellen, dass sich die Fußstütze des Liegesessels nicht reibungslos öffnen und schließen lässt, handelt es sich um ein normales Phänomen. Verwenden Sie sie einfach öfter, um eine Einlaufzeit zu durchlaufen.
2. Verwenden Sie den Liegesessel bitte auf einer ebenen Fläche oder einem Teppich, um Instabilität im Schwerpunkt zu vermeiden.
3. Bitte kontaktieren Sie unser Kundendienstteam, wenn Sie Fragen haben. Wir werden das Problem für Sie beim ersten Mal bearbeiten!

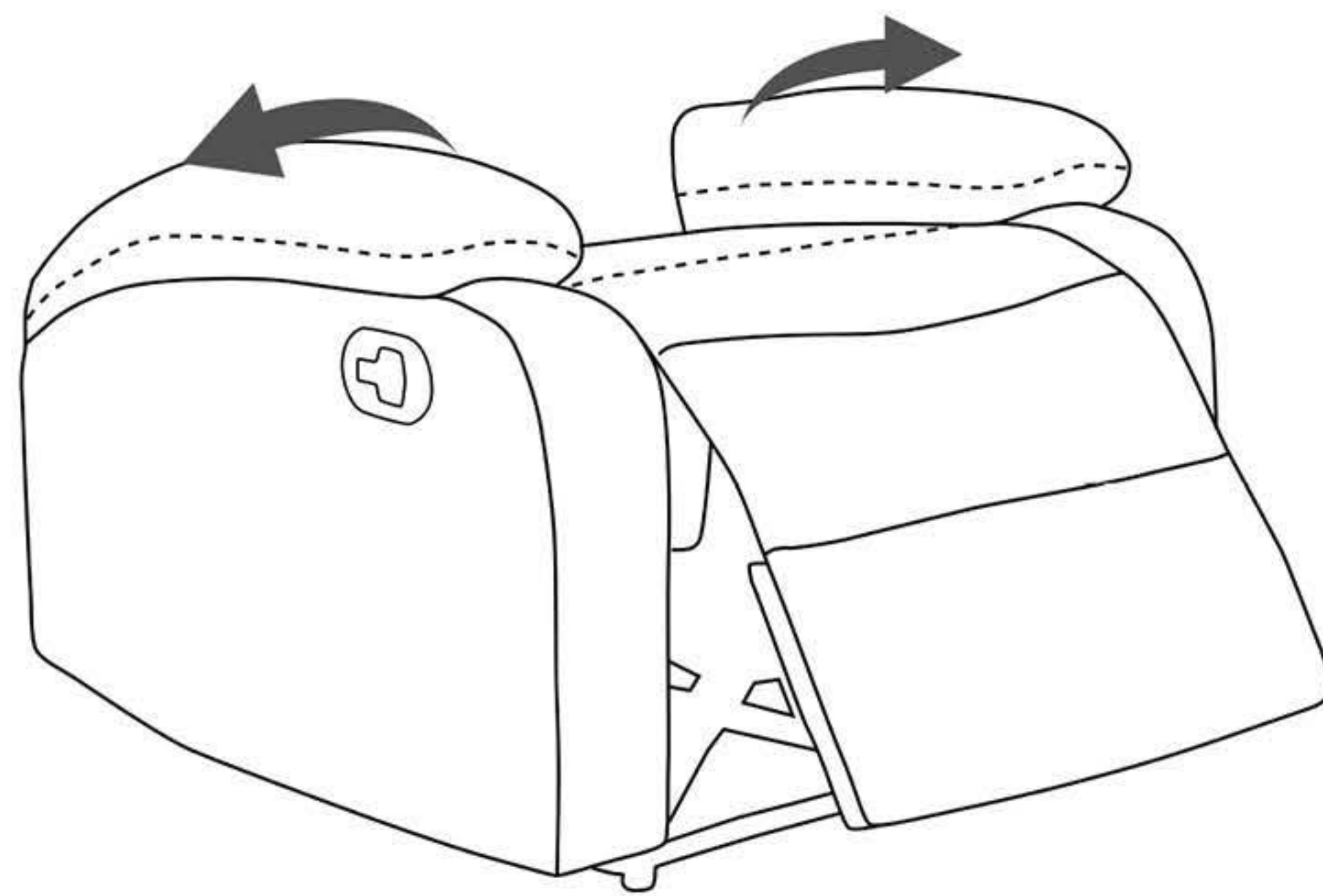
# 리클라이너 조립 지침

<b>A</b> 	<b>B</b> 	<b>C</b>  리클라이너 베이스의 프레임 보기
등받이	리클라이너 베이스	팔걸이

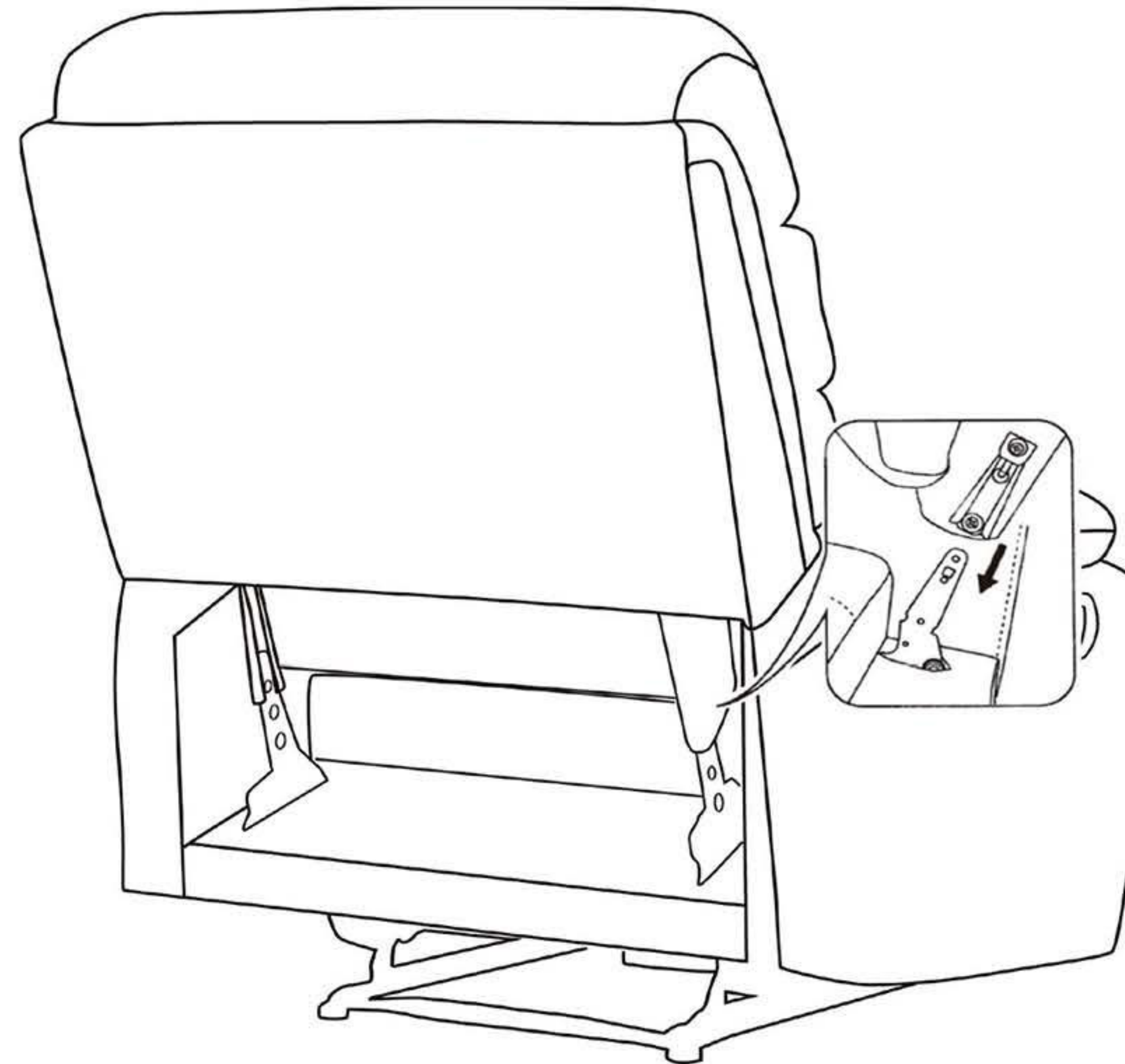
주문 번호를 애프터서비스에 보내면 다음을 받을 수 있습니다.

- ① 1년 품질 보증.
- ② 만족하셨든 그렇지 않으셨든 저희가 개선하여 더 나은 경험을 제공할 수 있도록 연락 주세요.
- ③ 제품 설치 및 사용 방법 관련 문의.

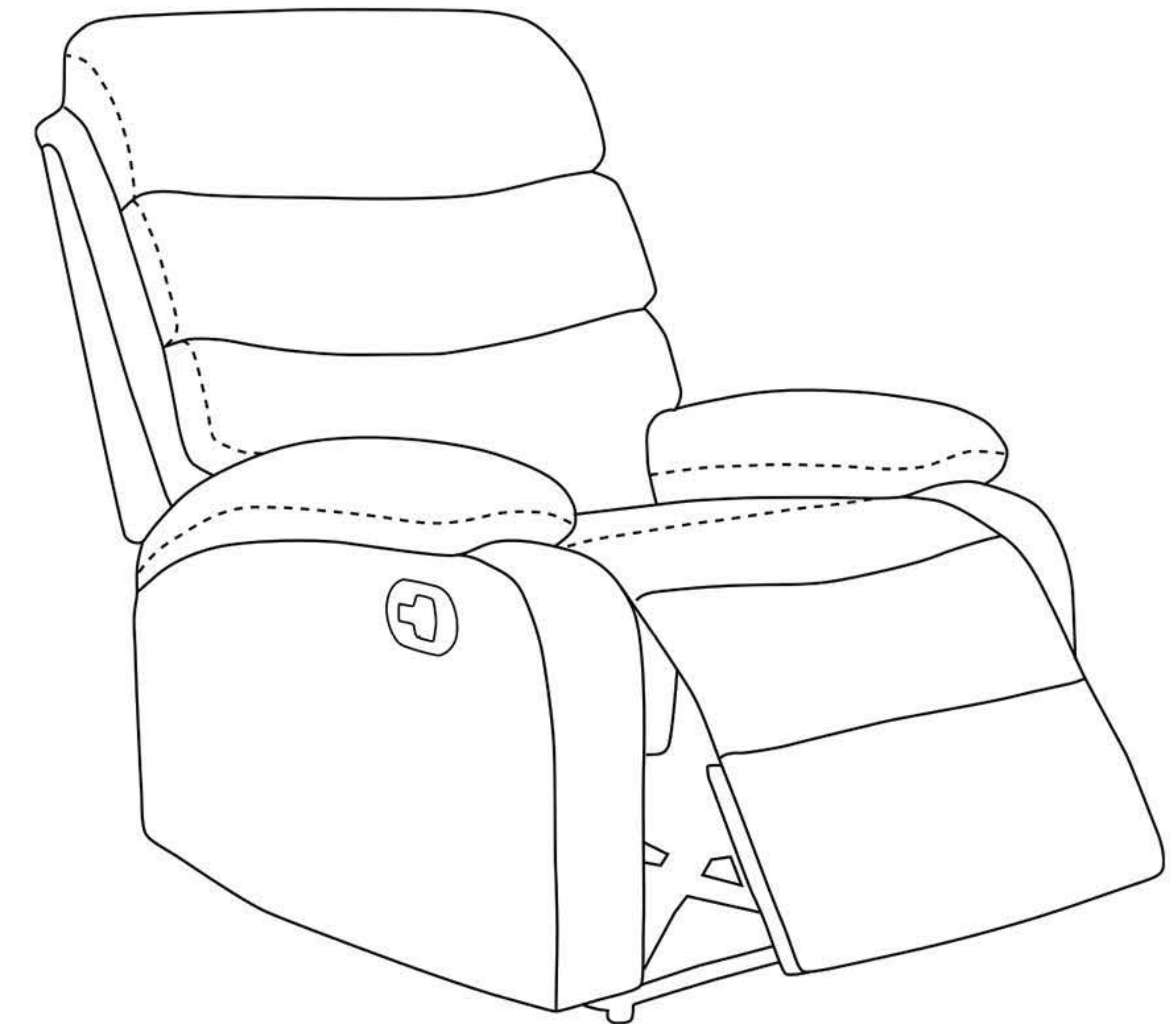
1단계: 지퍼를 통해 팔걸이의 한쪽을 베이스에 연결한 다음 벨크로를 통해 베이스에 붙여 고정합니다.



2단계: '딸깍' 소리가 날 때까지 상단 부분을 정렬하고 밀어 넣습니다.



3단계: 휴식을 즐기세요!



## 따뜻한 팁:

1. 처음 사용할 때 리클라이너의 발판이 부드럽게 열리고 닫히지 않는 경우 이는 정상적인 현상이며, 더 자주 사용하여 침입 기간을 거치기 만하면됩니다.
2. 무게 중심이 불안정하지 않도록 평평한 표면이나 카펫 위에서 리클라이너를 사용하세요.
3. 질문이 있으시면 애프터 서비스 팀에 연락하시면 문제를 가장 먼저 처리해 드리겠습니다!