



**INSTRUCTIONS D'ASSEMBLAGE  
ASSEMBLY INSTRUCTIONS**

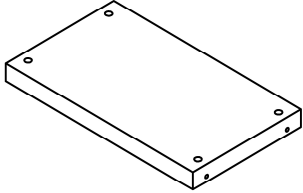
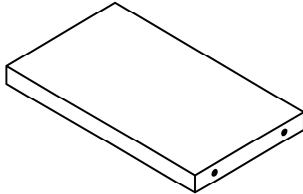
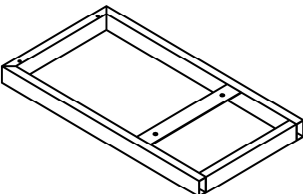
---

**TABLE D'APPOINT -  
FAUX BOIS NOIR / METAL NOIR**

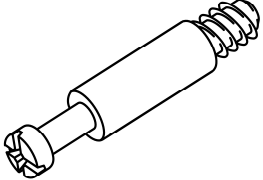
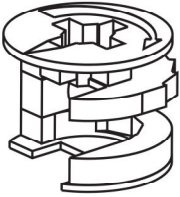
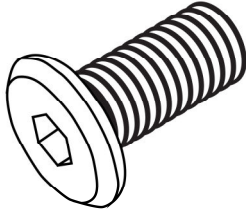
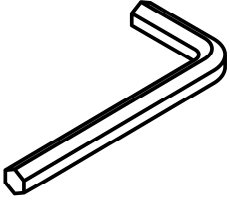
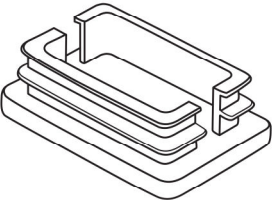
**ACCENT TABLE -  
BLACK RECLAIMED WOOD-LOOK / BLACK METAL**



## LISTE DES PIÈCES PARTS LIST

PIÈCE / PART #	IMAGE	DESCRIPTION	QTY / QTÉ
<b>1</b>		TABLE TOP SURFACE DE TABLE	<b>1</b>
<b>2</b>		SHELF PANEL PANNEAU DE TABLETTE	<b>1</b>
<b>3</b>		METAL LEG PATTE EN METAL	<b>2</b>

## LISTE DES PIÈCES DE MONTAGE HARDWARE LIST

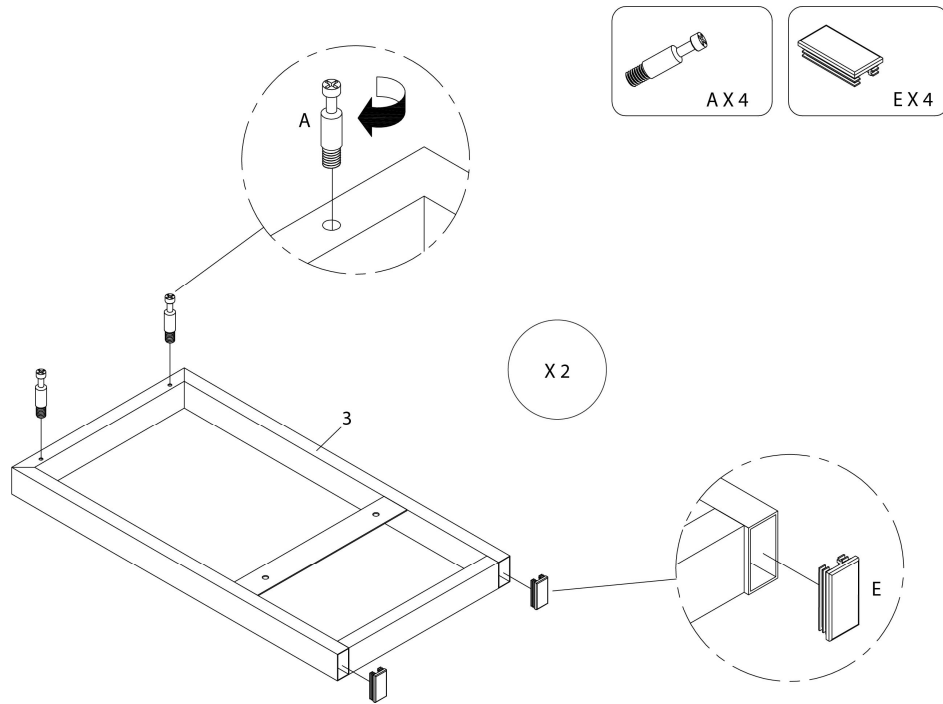
PIÈCE / PART #	IMAGE	DESCRIPTION	QTY / QTÉ
<b>A</b>		CAM LOCK SCREW - 1/4" X 1 1/4"  VIS CAM LOCK - 1/4" X 1 1/4"	4
<b>B</b>		CAM LOCK CONNECTOR - Ø5/8" X 1/2"  ÉCROU CAM LOCK - Ø5/8" X 1/2"	4
<b>C</b>		ASSEMBLING BOLT - 1/2"  BOULON D'ASSEMBLAGE - 1/2"	4
<b>D</b>		HEX KEY  CLÉ HEXAGONALE	1
<b>E</b>		FLOOR PROTECTOR - 1 1/2" X 3/4"  PROTECTEUR DE PLANCHER - 1 1/2" X 3/4"	4



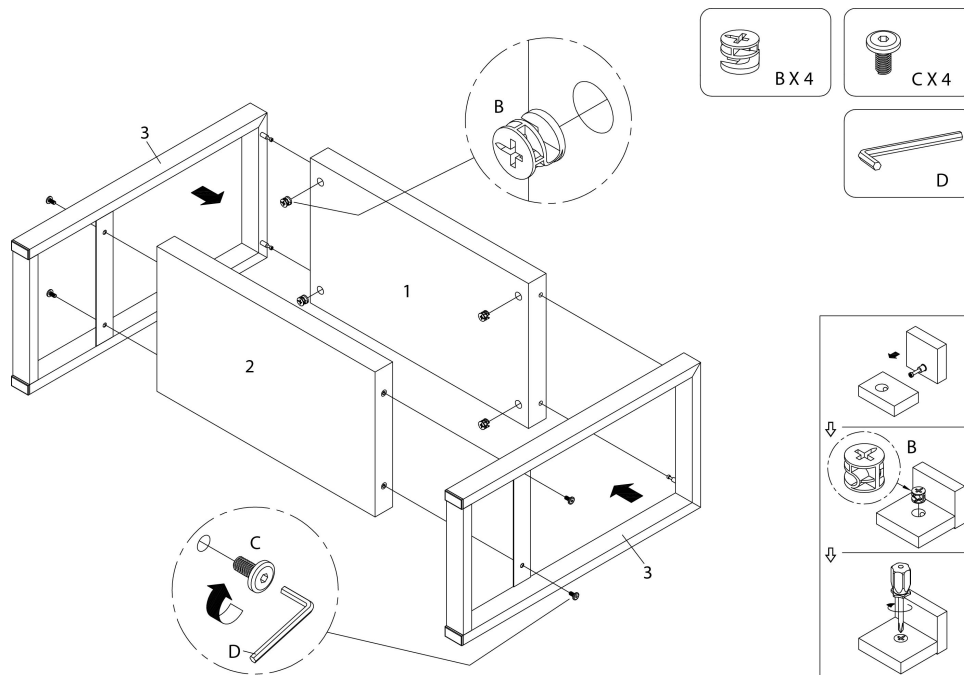
**OUTIL DE VÉRIFICATION DE DIMENSIONS DES PIÈCES  
HARDWARE DIMENSIONS VERIFICATION TOOL**



ÉTAPE / STEP 1



ÉTAPE / STEP 2



ÉTAPE / STEP 3

