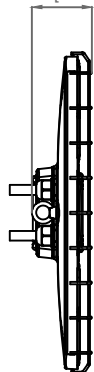
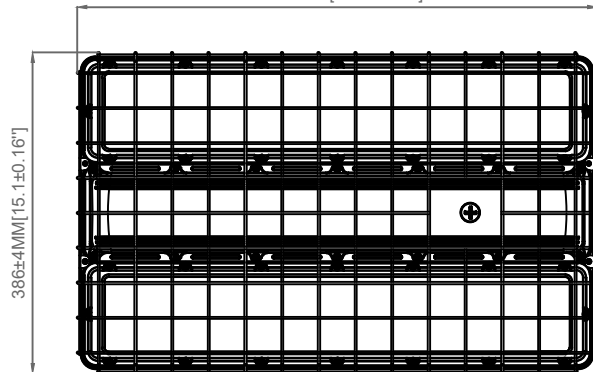


72±4MM[2.8±0.16"]

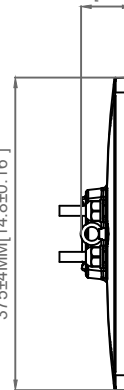


625±4MM[24.6±0.16"]



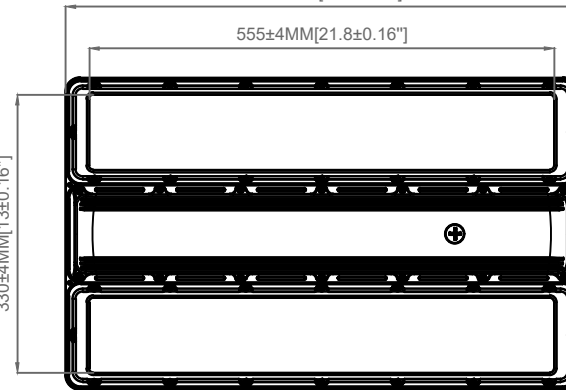
386±4MM[15.1±0.16"]

62±3MM[2.45±0.12"]



375±4MM[14.8±0.16"]

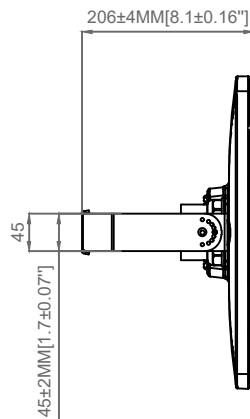
615±5MM[24.2±0.2"]



555±4MM[21.8±0.16"]

330±4MM[13±0.16"]

铁丝网

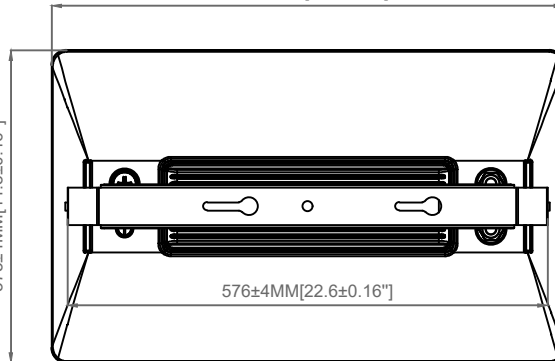


206±4MM[8.1±0.16"]

45

45±2MM[1.7±0.07"]

615±5MM[24.2±0.2"]



375±4MM[14.8±0.16"]

576±4MM[22.6±0.16"]

管牙吸顶支架