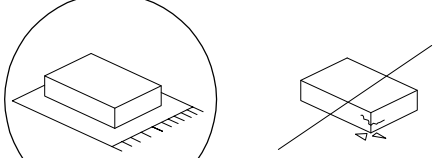

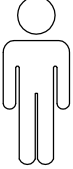
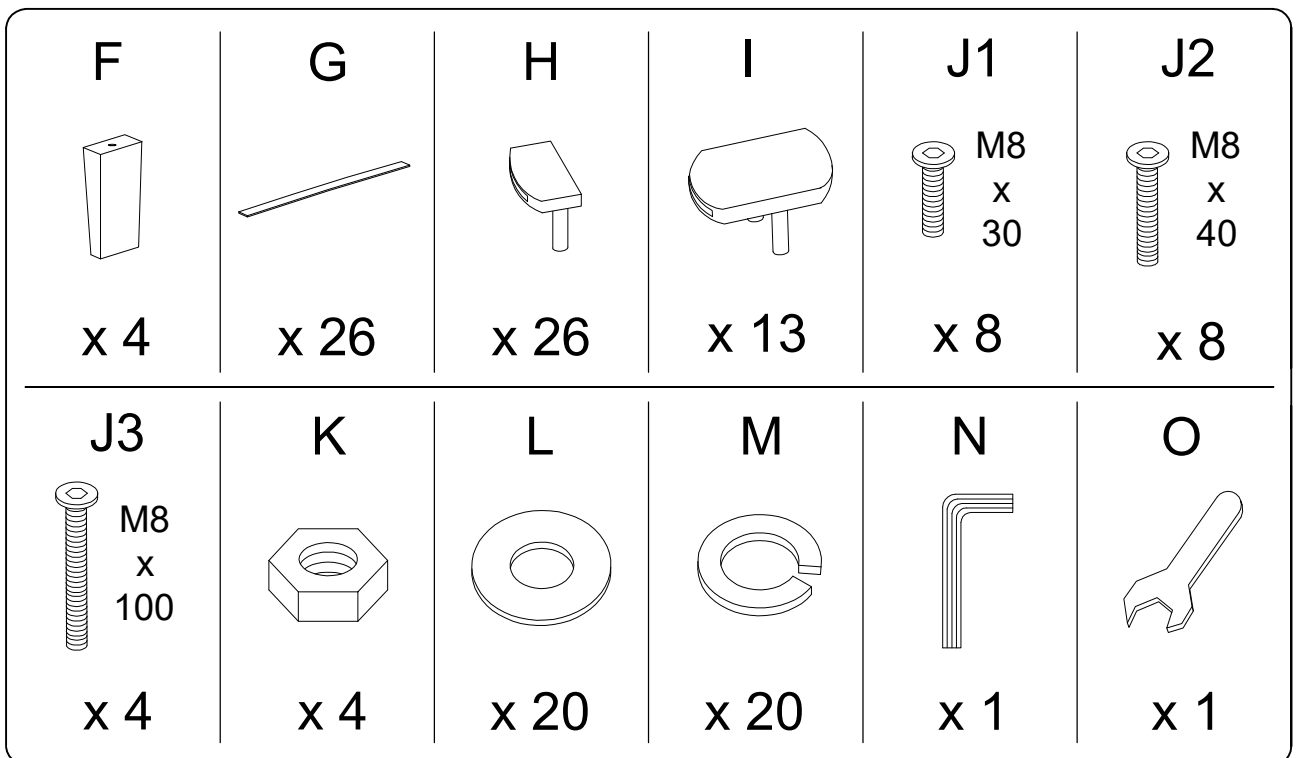
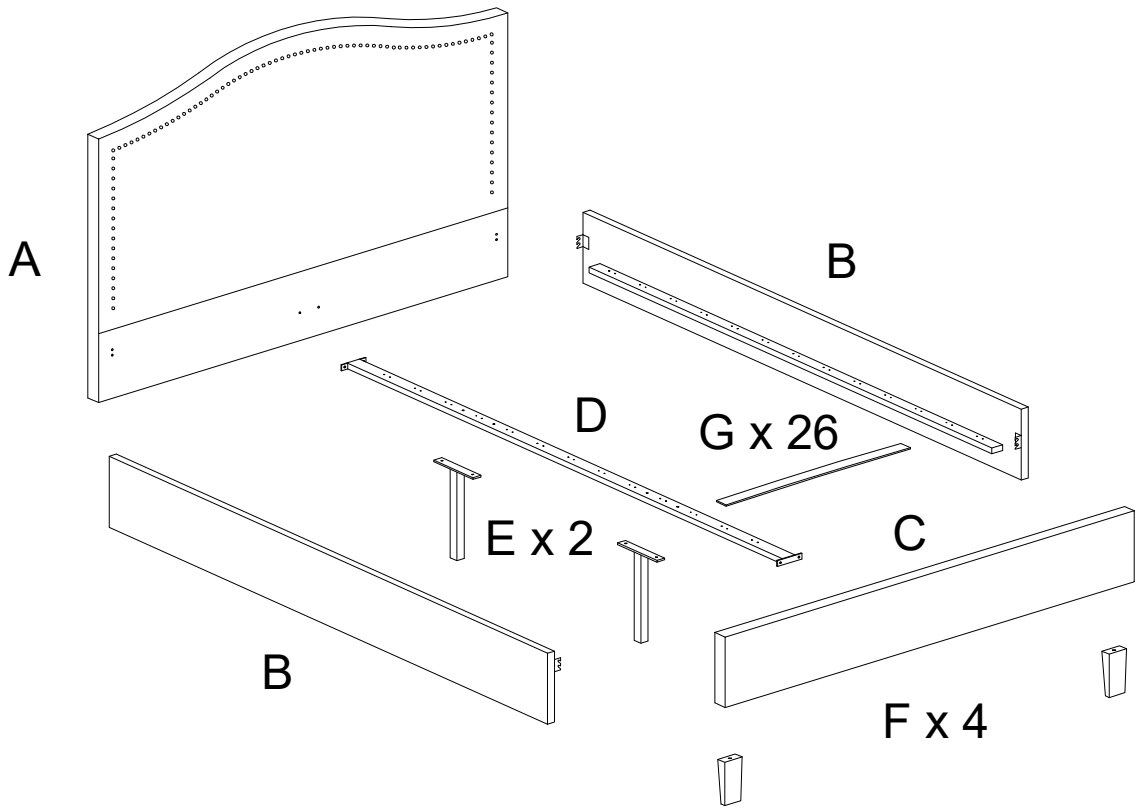
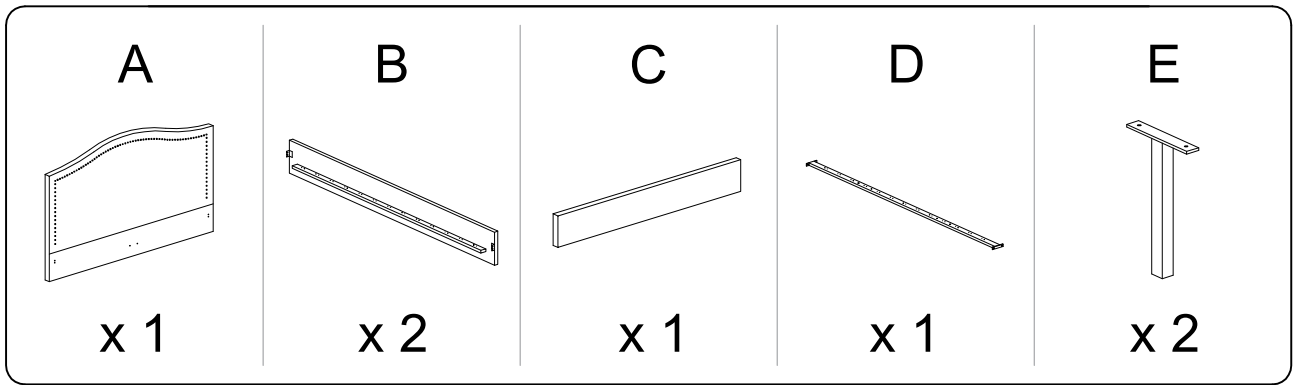
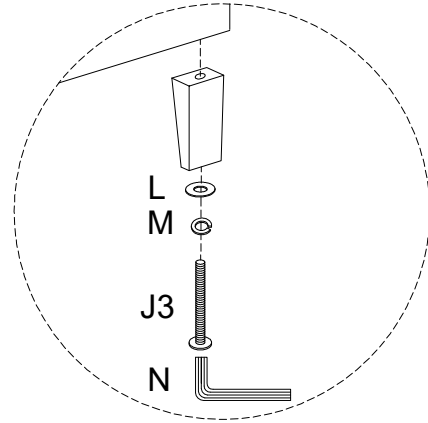
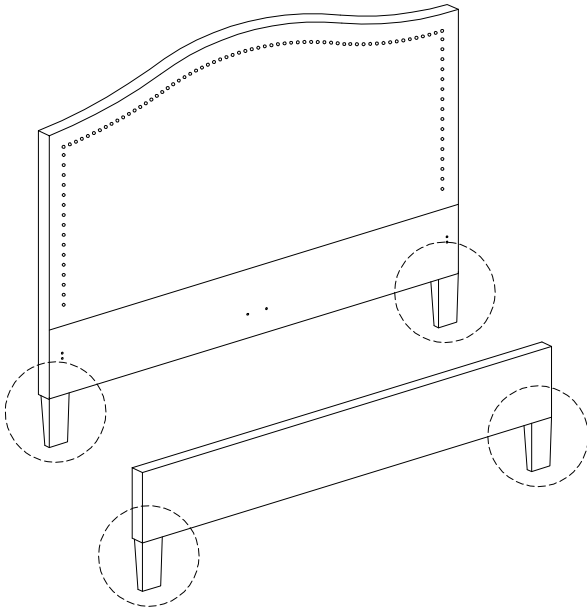
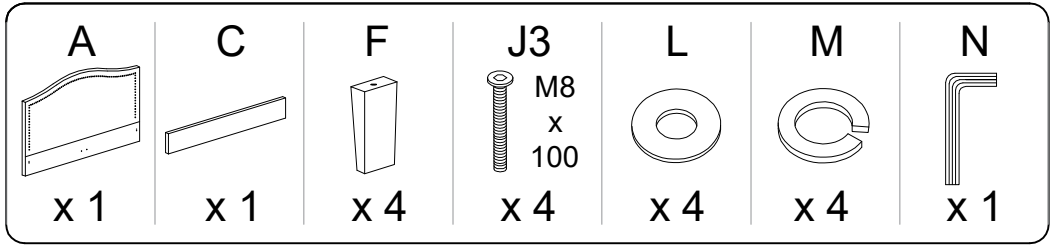
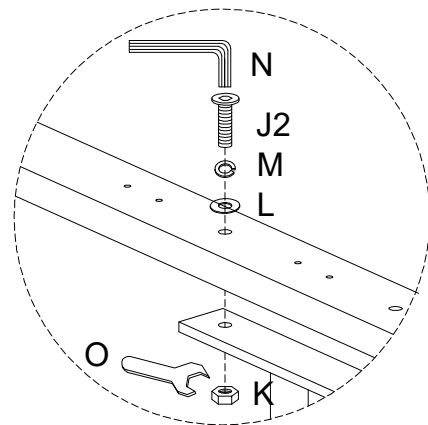
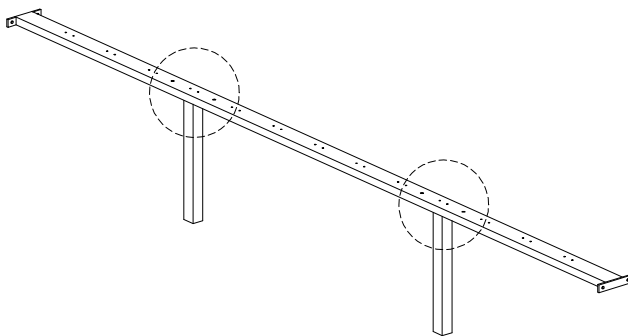
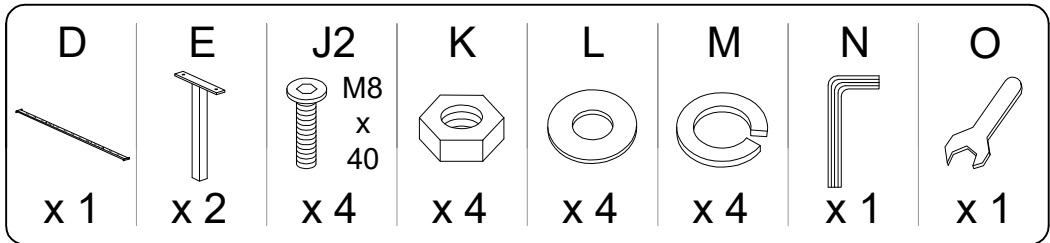

		45'
		
		2



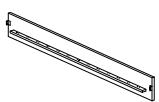
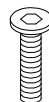
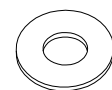


1

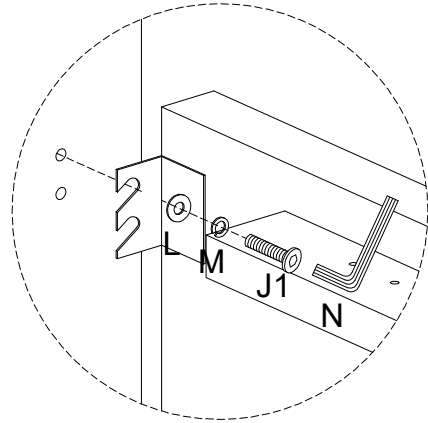
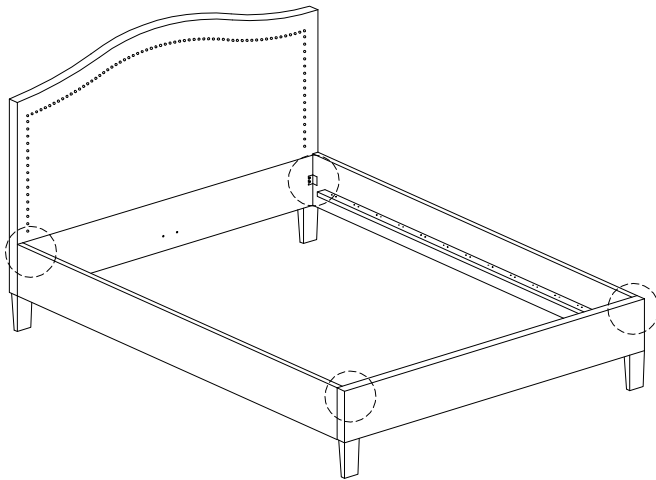


2


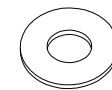
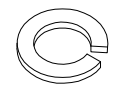
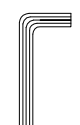


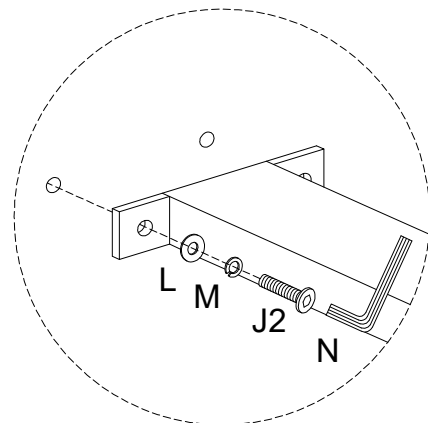
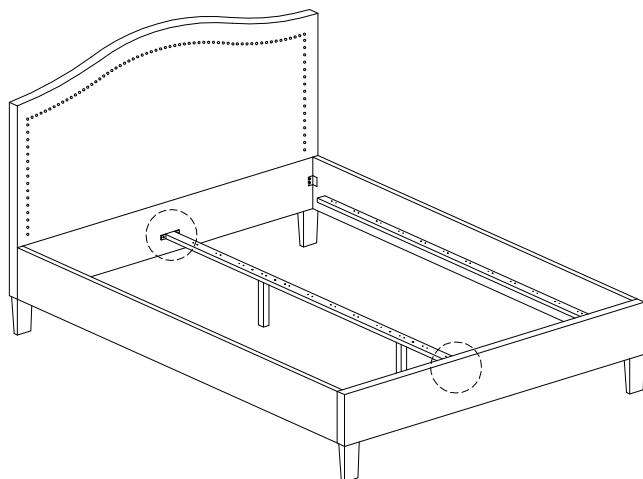
3

B  x 2	J1  M8 x 30 x 8	L  x 8	M  x 8	N  x 1
--	--	--	--	--

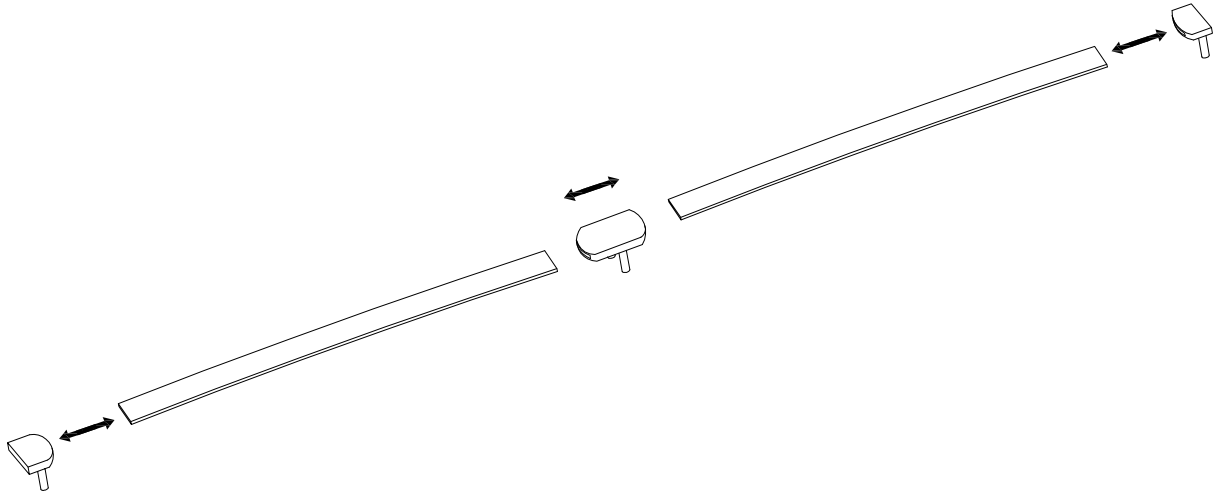
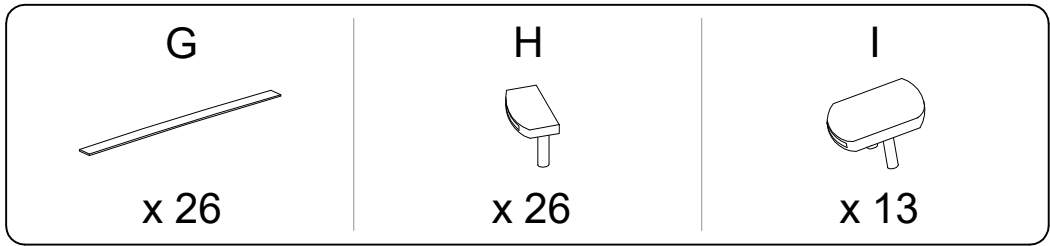


4

J2  M8 x 30 x 4	L  x 4	M  x 4	N  x 1
--	--	---	--



5



6

