

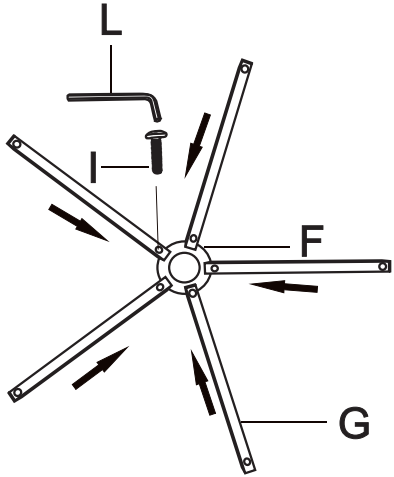
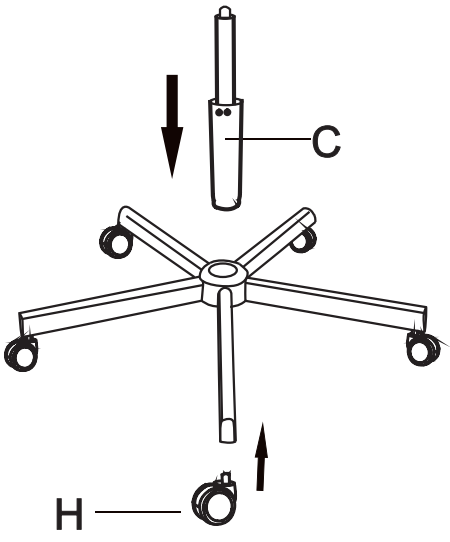
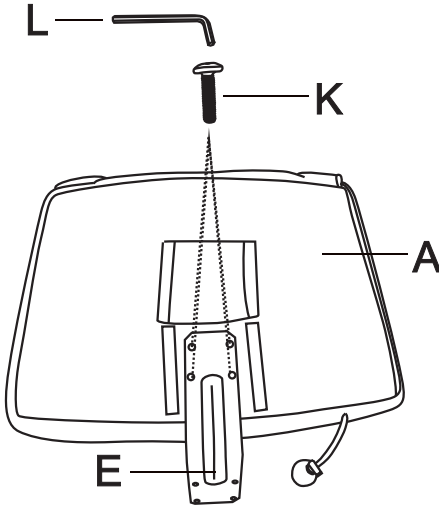


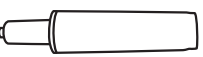

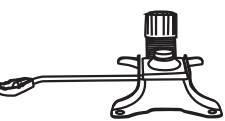

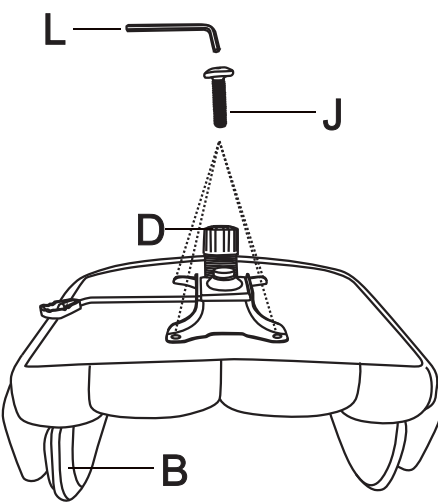
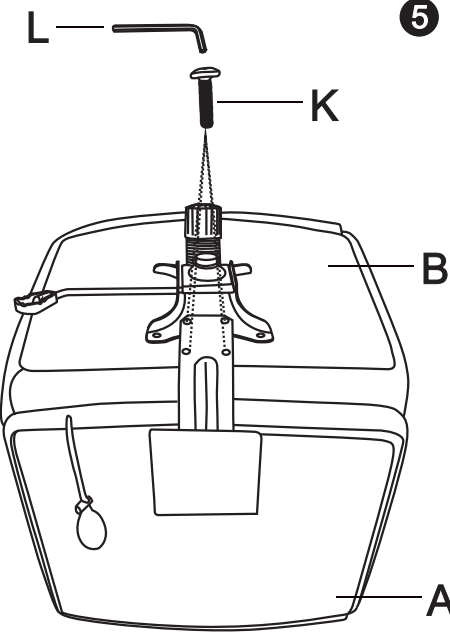
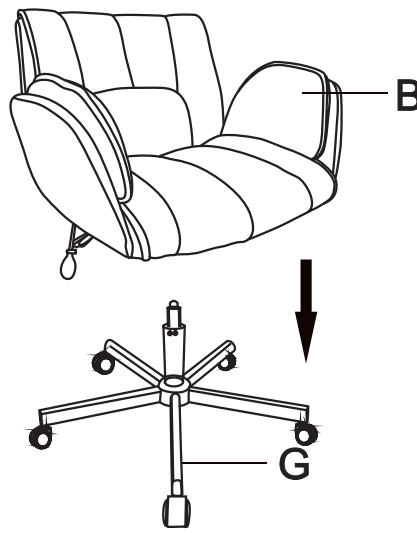
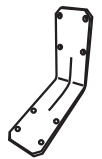





ASSEMBLY INSTRUCTIONS



<p>A*1</p> 	<p>G*5</p> 	<p>1</p> 	<p>2</p> 	<p>3</p> 
<p>B*1</p> 	<p>H*5</p> 			
<p>C*1</p> 	<p>I*5</p>  <p>K:M6*15mm</p>			
<p>D*1</p> 	<p>J*4</p>  <p>L:M6*20mm</p>	<p>4</p> 	<p>5</p> 	<p>6</p> 
<p>E*1</p> 	<p>K*8</p>  <p>M:M6*25mm</p>			
<p>F*1</p> 	<p>L*1</p>  <p>M6</p>			