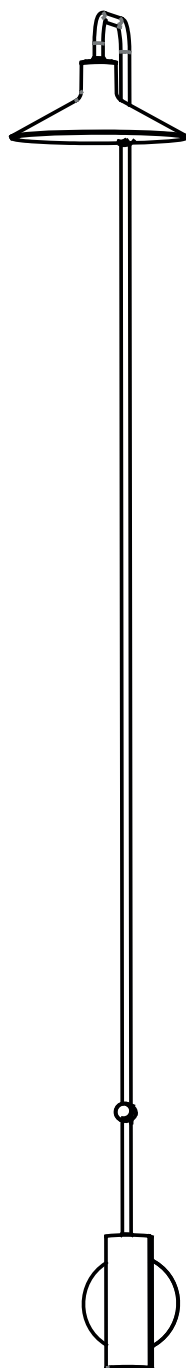


bover
barcelona lights

Platet
A/06 Led



DATA / RENSEIGNEMENTS

Luminaire: Platet A/06

Typology: Wall Lamp

Year: 2020

Luminaire: Platet A/06

Typologie: Lampe murale

Année: 2020

TESTS / TESTS

This product has been subjected to the electrical safety test for: continuity, insulation, dielectric strength.

Ce produit a été soumis à des tests de sécurité électrique : continuité, isolation, rigidité diélectrique et prise de terre.

CLEANING INSTRUCTIONS / INSTRUCTION POUR LE NETTOYAGE

Do not use alcohol or solvents, use a soft cloth.

Ne pas utiliser d'alcool ou d'autres solvants, utilisez un chiffon doux.

CERTIFIED BY / CERTIFIÉ PAR

This product conforms to the standard UL Std 1598:2018 Ed.4 and it is Certified to CAN/ CSA C22.2#250.0:2018 Ed.4

Ce produit est conforme à la norme UL Std 1598:2018 Ed.4 et il est certifié conforme à la norme CAN/CSA C22.2#250.0:2018 Ed.4



TECHNICAL DATA / RENSEIGNEMENTS TECHNIQUES

Light for indoor use only.

Light Source: Ledboard.

0-10V Dimmable

Power factor:>0.9

Input voltage: 120V~ 60Hz

Luminaire's Watts: 4.2W

Luminaire pour utilisation intérieure seulement.

0-10V Dimmable

Facteur de puissance:>0,9

Tension d'entrée : 120V~ 60Hz

Puissance des luminaires: 4.2W



Do not look directly at the light source.

Ne regardez pas directement la source de lumière.



This luminaire is to be mounted or supported independently of an outlet box.

Ce luminaire doit être monté ou supporté indépendamment d'une boîte de sortie.



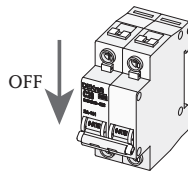
NOTA DE AVISO / NOTE

Due to LED manufacturing process characteristics, luminaires including this light source may have a slight variation in the light tone.

En raison des caractéristiques du processus de fabrication des LED, les luminaires, notamment cette

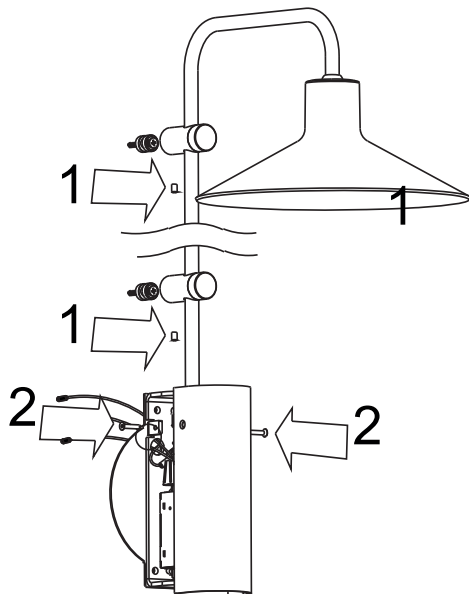


ASSEMBLY INSTRUCTIONS / *INSTRUCTIONS DE MONTAGE*



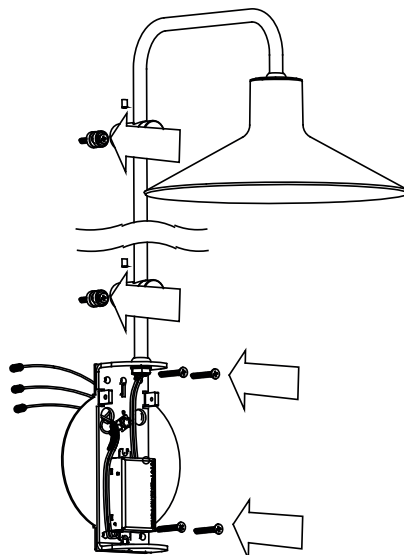
CONNECTION TABLE TABLEAU DE CONNEXION	WIRE COLOUR	COULEUR DU FIL
L	BLACK	NOIR
N	WHITE / GREY	BLANC
⊕	GREEN	VERT
DIMMABLE / DIMABLE		
PUSH	BLACK	NOIR
DA	RED / PURPLE	ROUGE / VIOLET
1-10V +		
DA	WHITE / GREY	BLANC / GRIS
1-10V -		

A Disconnect from mains. Prepare the wall lamp to be installed by taking apart the 1 studs (two) and the (two) 2 screw.
Déconnectez-vous du secteur. Préparez l'applique murale à installer en prenant à l'exception du goujons 1 (deux) et de les vis (deux) 2.



A

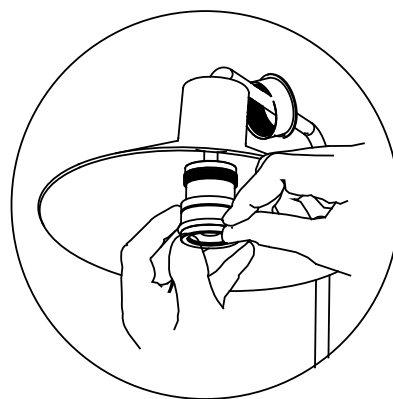
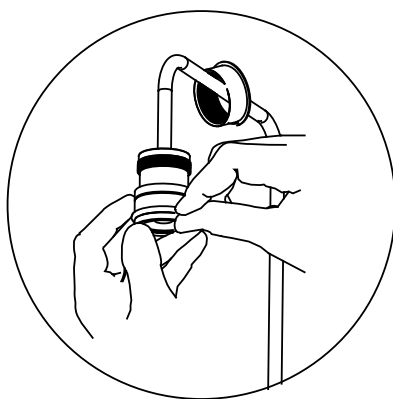
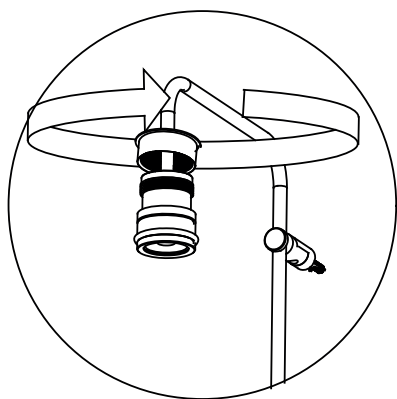
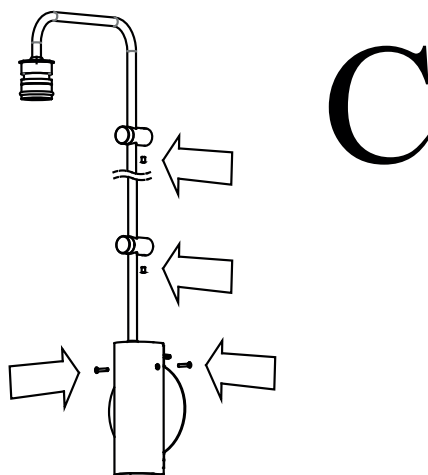
B Secure the body bracket and the small one to the wall.
 Connect the supply wires to mains according to the connection chart.
*Fixez le support du corps et le petit au mur.
 Raccordez les fils d'alimentation au secteur conformément au tableau de connexion.*



B

C Secure the small bracket with the top stud, and the cover with the 2 screws. To assembly the shade, unscrew the top ring, take apart the black rubber o'ring, then pass throught the shade and insert again the o'ring in it's slot. Finnaly screw again the ring to secure the shade.

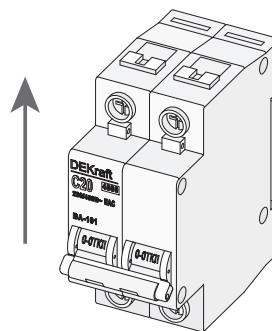
*Fixez le petit support avec le goujon supérieur, et le couvercle avec les 2 vis.
Pour assembler le store, dévissez l'anneau supérieur, démontez le caoutchouc noir
Passez ensuite à travers l'abat-jour et insérez à nouveau l'anneau dans sa fente.
Enfin, revissez l'anneau pour fixer le store.*



E Finally reconnect to mains.
Enfin reconnectez-vous au réseau.

E

ON



bover
barcelona lights

Avda. Catalunya 173
Polígon Ind. Sud
08440 Cardedeu
Barcelona, Spain

T. +34 938 713 152
F. +34 938 462 089
info@bover.es
www.bover.es

1231 Collier Road,
Suite C
Atlanta, GA 30318
United States

T. +1 (404) 924 2342
info@boverusa.com
www.boverusa.com