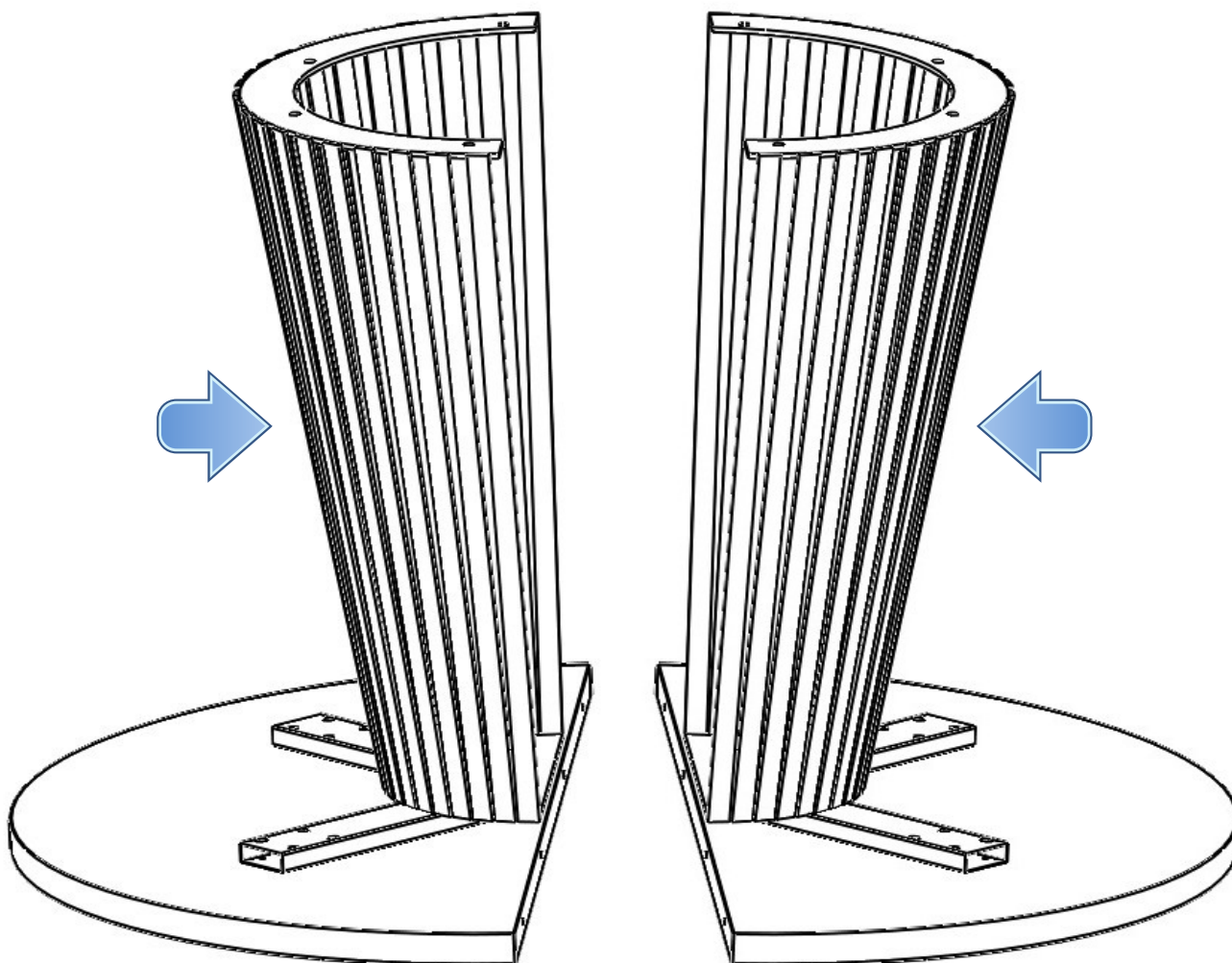
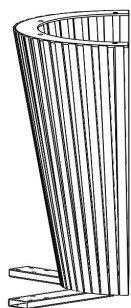


INSTRUKCJA MONTAŻU NÓG STOŁU

A

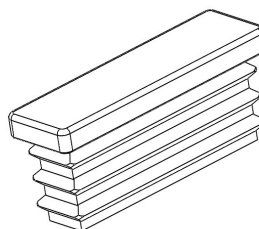


D1 – NOGA



x2

D2 - ZAŚLEPKA
60 x 20



x4

D3 – Wkręt do
drewna



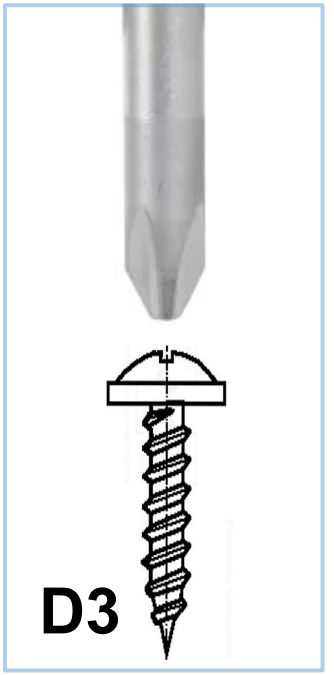
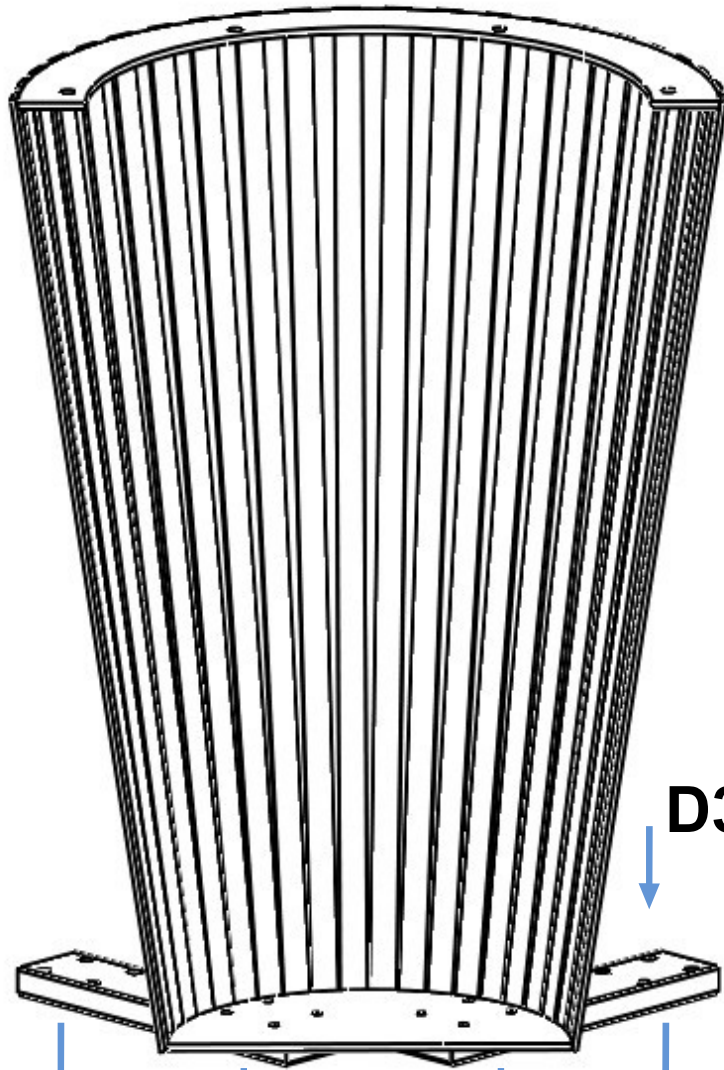
25mm

x32

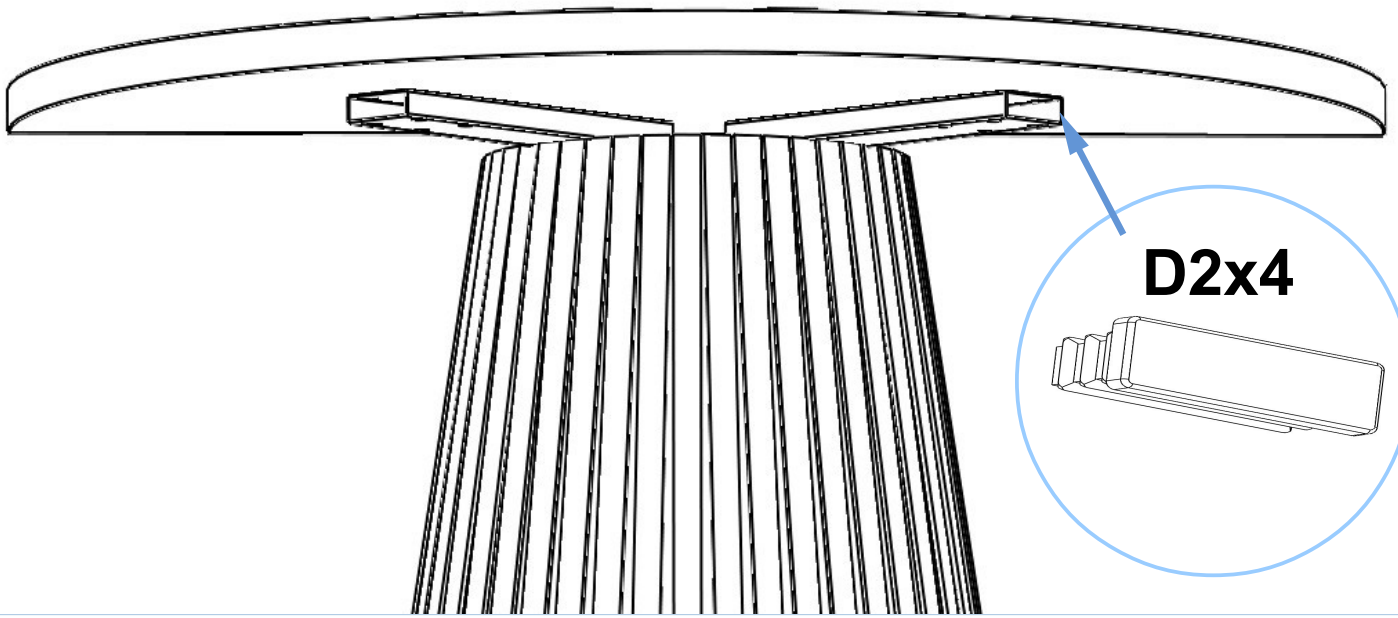
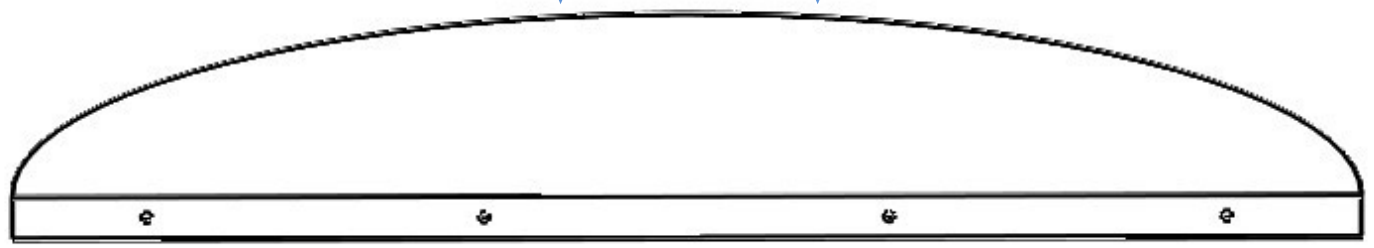
1

D1

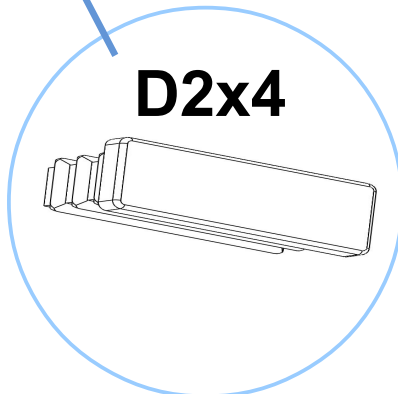
x2



D3x16

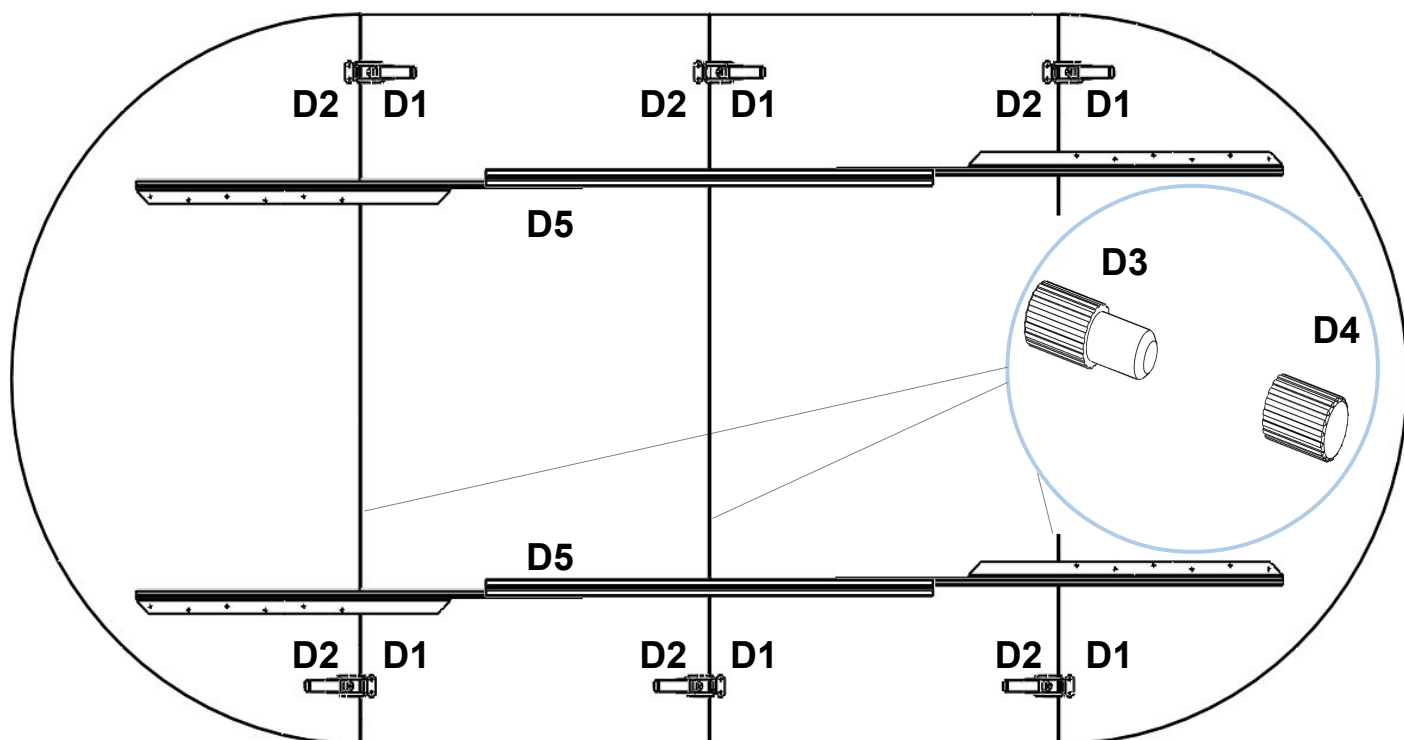


D2x4

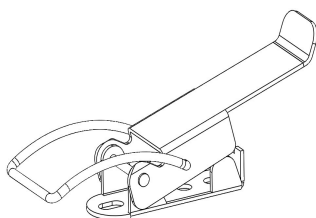


INSTRUKCJA MONTAŻU OKUĆ BLATU + WKŁADKA x 2

B

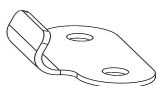


D1 – Klamra



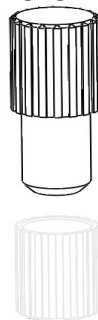
x6

D2 – Haczyk



x6

D3 – Kołek elem.M



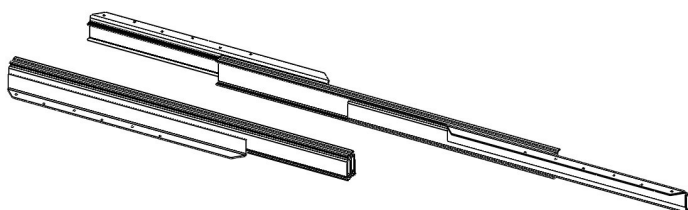
x12

D4 -Kołek elem.Ż



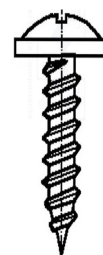
x12

D5 – Prowadnica podblatowa



x2

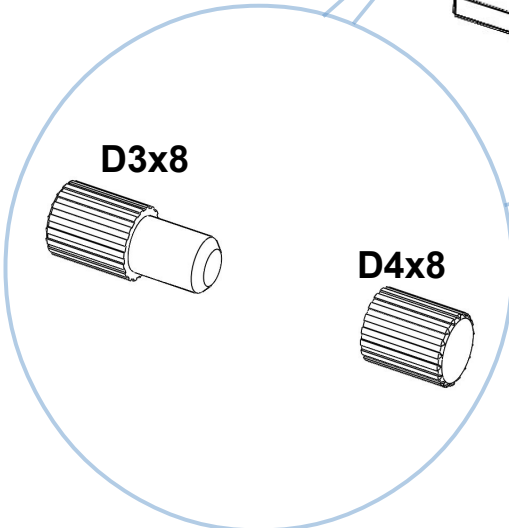
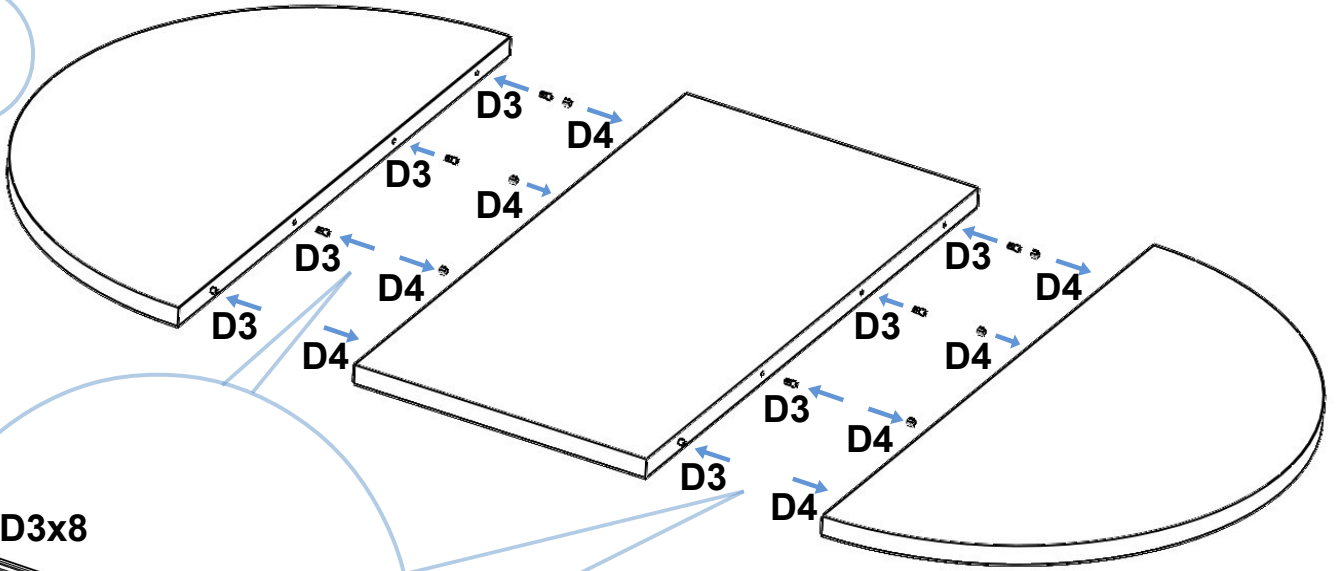
D6 – Wkręt do drewna



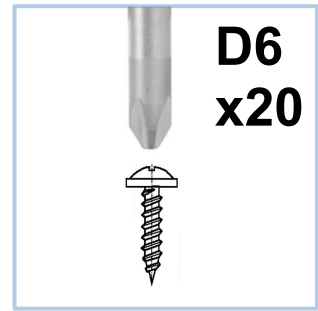
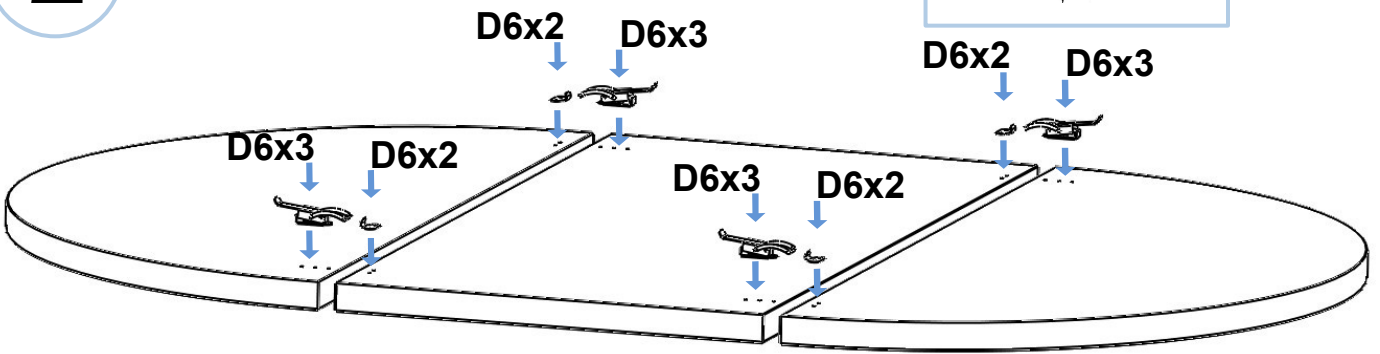
25mm

x54

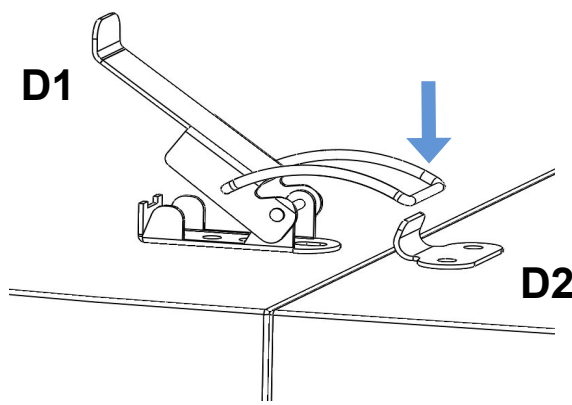
1



2

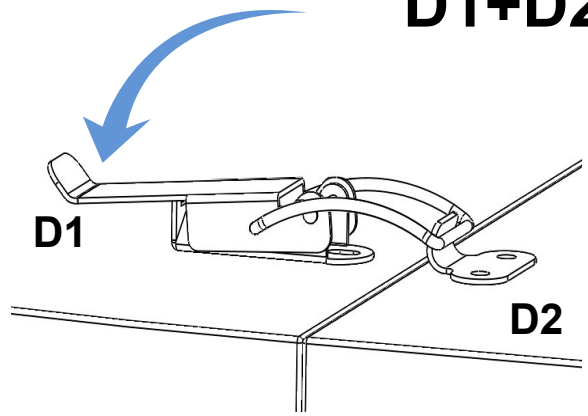


D1



D2

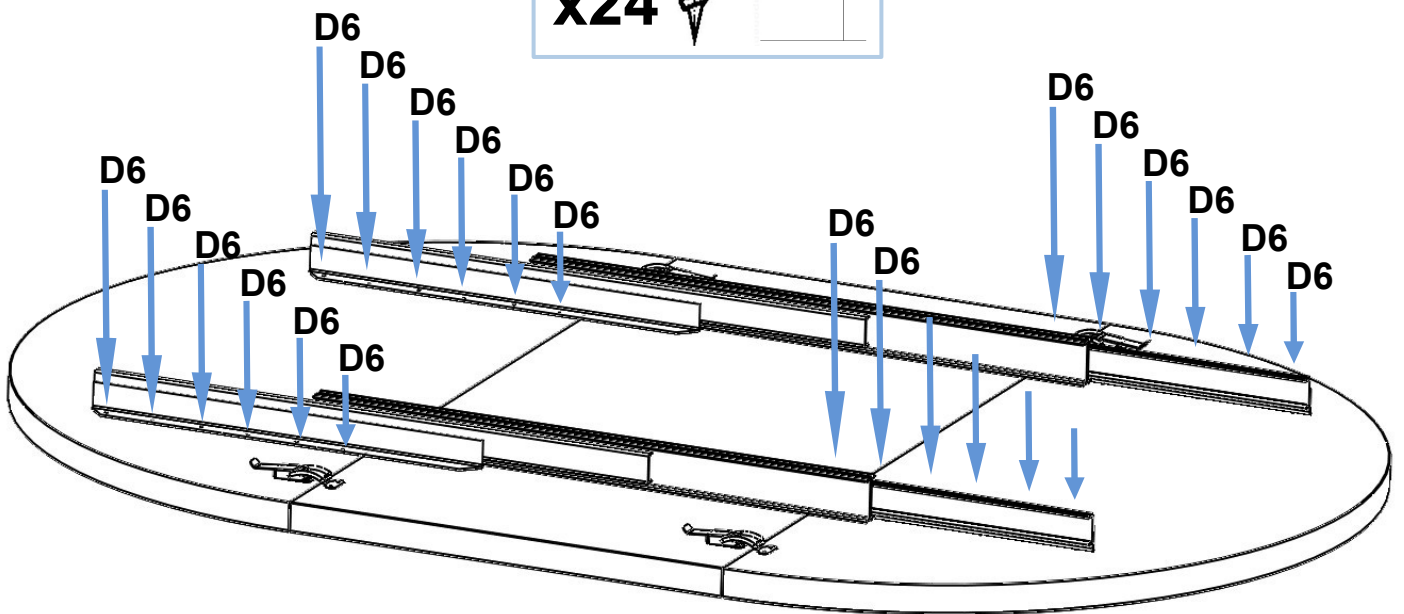
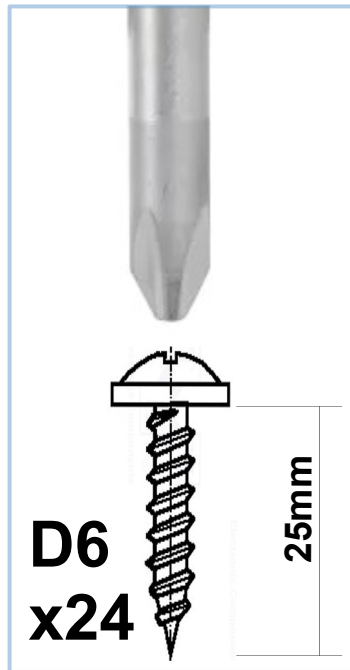
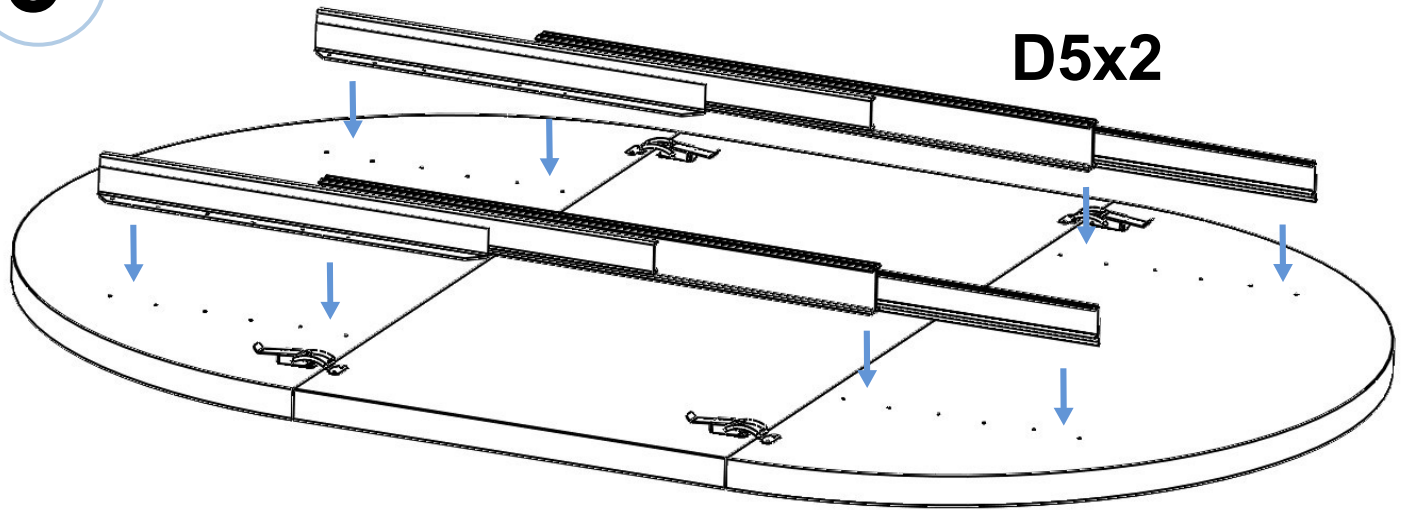
D1+D2



D1

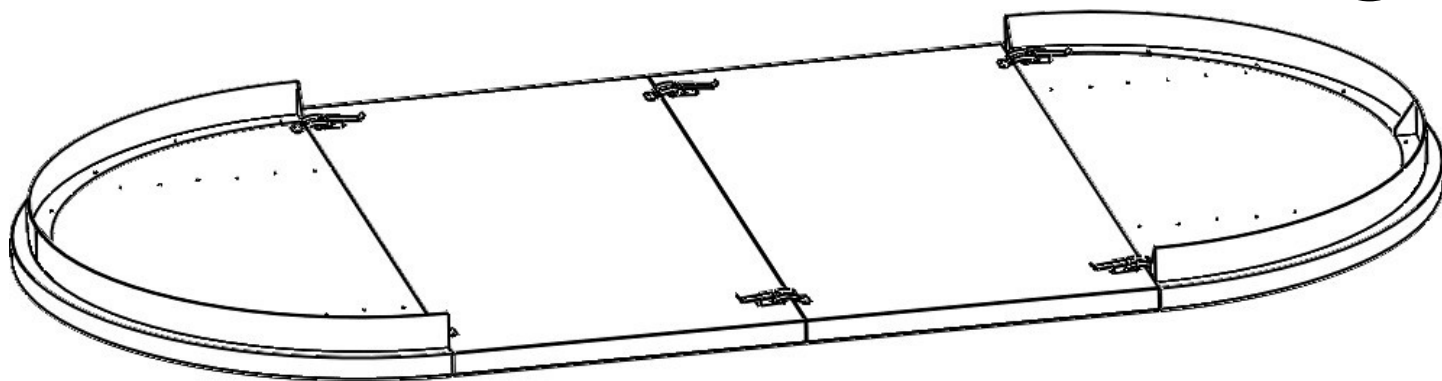
D2

3

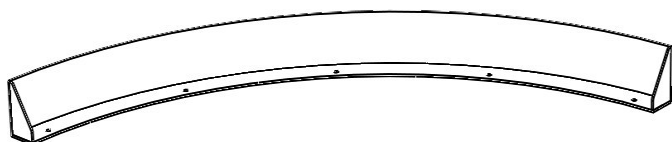


INSTRUKCJA MONTAŻU MASKOWNIC BLATU

C



D1 – Maskownica podblatowa



x4

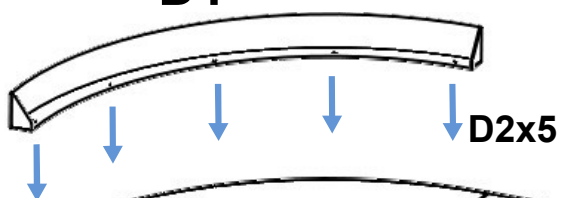
D2 – Wkręt do drewna



25mm

x20

D1



D2x5

**D2
x5**



25mm

