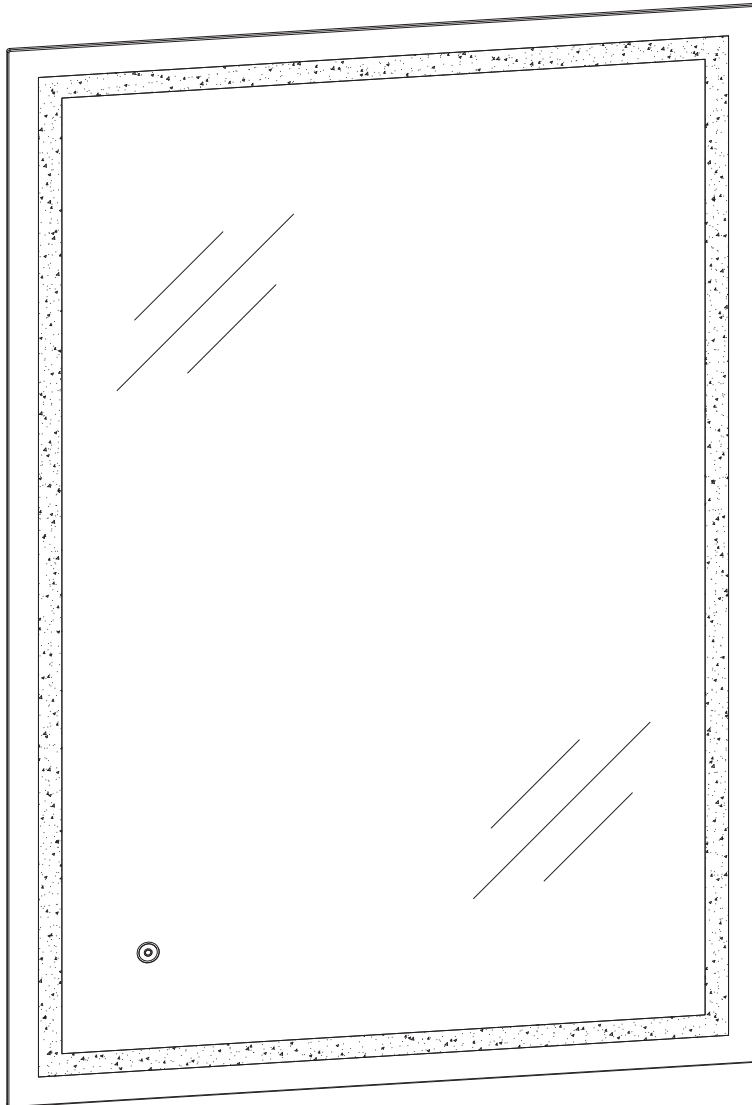


INSTALLATION AND USER GUIDE

Dimmable LED Lighted Mirror with Touch Sensor and Automatic Anti-Fog

Read all instructions carefully before proceeding.
Record the serial number on the back page and save this guide for future reference.



IMPORTANT SAFETY INSTRUCTIONS

SAVE THESE INSTRUCTIONS

Read all instructions before using.

DANGER - To reduce the risk of electric shock:

Once installed, do not remove the mirror from the wall without first turning the power off from the electrical panel.

WARNING - To reduce the risk of burns, fire, injury, or death from electric shock:

1. Close supervision is necessary when this furnishing is used by, or near children, invalids, or disabled persons.
2. Use this furnishing only for its intended use as described in these instructions. Do not use attachments not recommended by the manufacturer.
3. Never operate this furnishing if it is not working properly, if it has been dropped or damaged, or dropped into water. Return the furnishing to a service center for examination and repair.
4. Never drop or insert any object into any opening.
5. Do not use outdoors.
6. Do not operate where aerosol (spray) products are being used or where oxygen is being administered.
7. To disconnect, turn all controls to the off position and turn the power off from the electrical panel.
8. **WARNING:** Risk of injury or death from electric shock - Connect this furnishing to a properly grounded outlet only. See Grounding Instructions.

SAVE THESE INSTRUCTIONS

GROUNDING INSTRUCTIONS

This product must be connected to a grounded metal, permanent wiring system, or an equipment-grounding conductor must be run with the circuit conductors and connected to the equipment-grounding terminal or lead on the product.

THANK YOU

We can assure you that we have used the best materials and have applied the strictest quality control measures to ensure that each and every unit meets the highest quality standards. This booklet contains general information about the unit as well as step-by-step installation instructions.


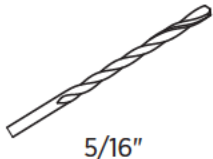
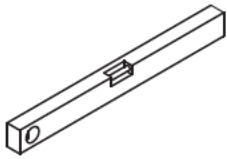
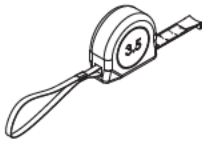

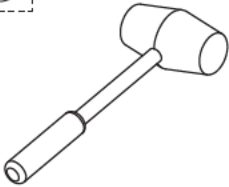
BEFORE BEGINNING

- Carefully read the instructions before beginning the installation.
- **DANGER!** To avoid the risk of electrocution, please turn off the electrical panel before starting the installation.
- It is strongly recommended that this installation be performed by a licensed professional electrician.
- It is recommended that you wear safety glasses at all times during the installation.
- A minimum of two people are needed to perform this installation.
- This product is wall mounted only.

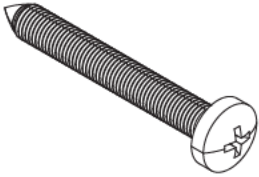
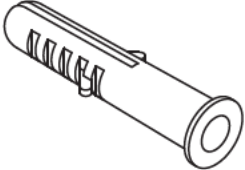
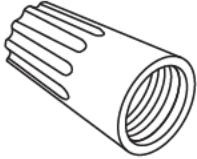
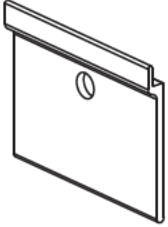
MAINTENANCE

Never use scouring powder pads, abrasive material, strong bleach or sharp instruments on metal components or glass. An occasional wiping down with a mild soap diluted in water is all that is needed to keep the mirror and aluminum parts looking new. **Test products on a small inconspicuous surface prior to use.**

TOOLS AND MATERIALS REQUIRED

	 <p>5/16"</p>			
DRILL	DRILL BIT	LEVEL	MEASURING TAPE	PENCIL
				
MALLET				

HARDWARE INCLUDED

			
1-1/2" SCREW (x2)	WALL PLUG (x2)	WIRE CONNECTOR (x3)	MOUNTING BRACKET (x2)

CAUTION



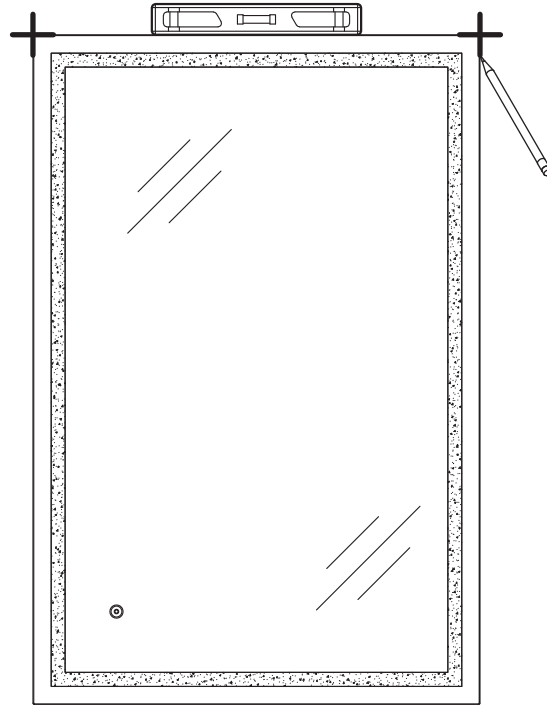
WARNING

To avoid the risk of electrocution, please turn off the electrical panel before starting the installation. Due to the nature of the installation, the mirror should be installed by a licensed professional electrician.

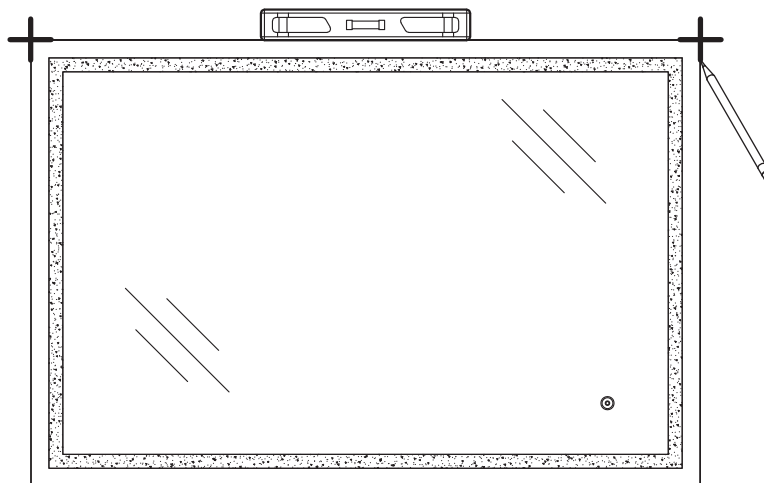
MIRROR INSTALLATION

PLACEMENT

Select the desired position of the mirror. Level and mark the location.



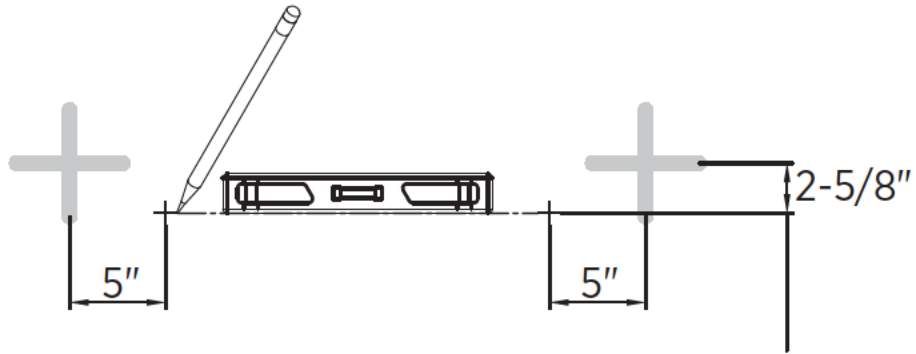
OR



MIRROR INSTALLATION

SUPPORT LOCATION

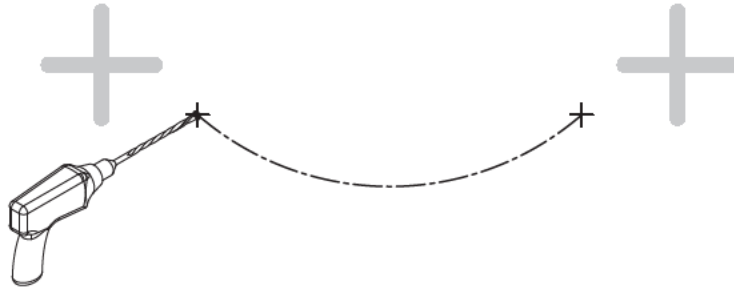
Mark the drill locations based on vertical or horizontal mounting, making sure that the markings are level. When determining the locations, it is recommended that the screw for at least one bracket be drilled into a stud.



INSTALL MOUNTING BRACKETS

When mounting into sheetrock or hollow walls, make holes with a drill and fill with supplied plugs. Install mounting bracket.

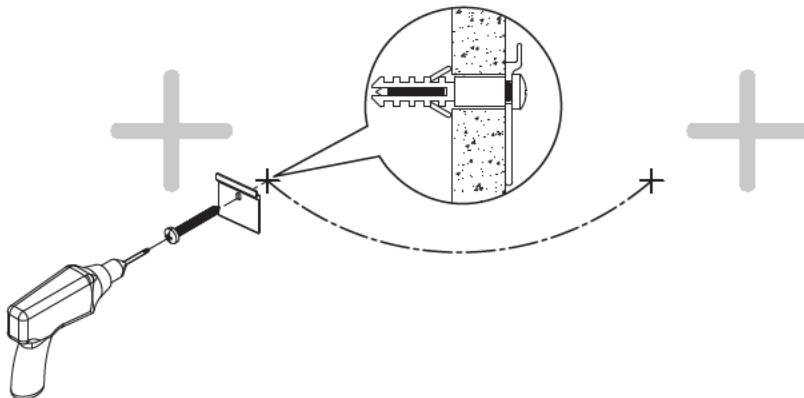
STEP 1



STEP 2

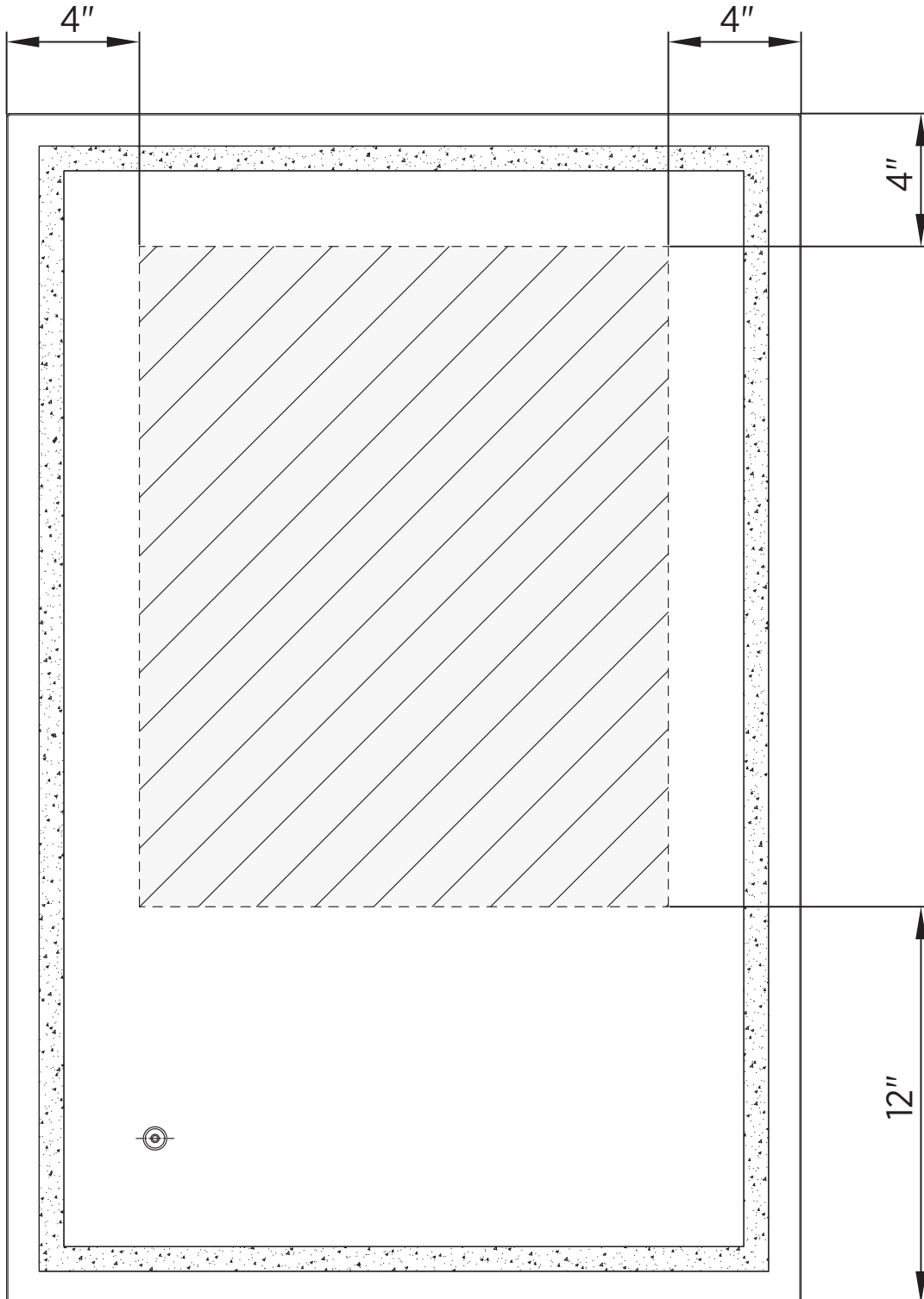


STEP 3

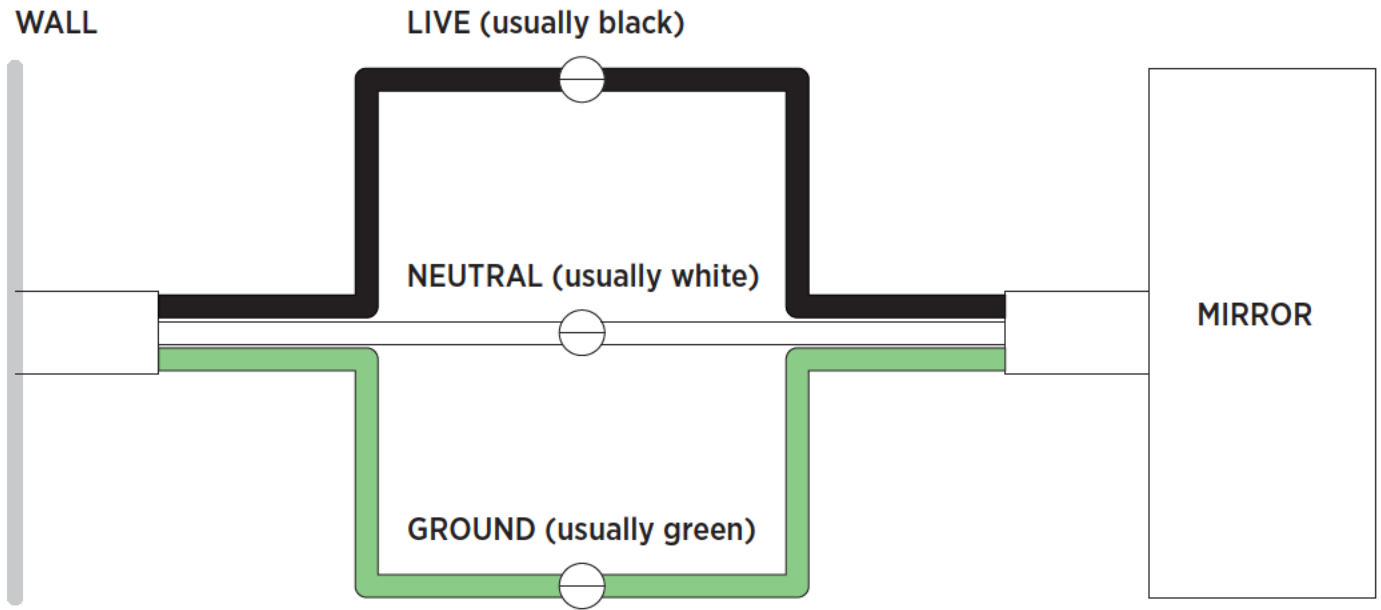


CAUTION

To properly install the mirror while concealing the wires from view, ensure that the house electrical wires come out of the wall from within the shaded area shown below.



CONNECTING ELECTRICAL WIRING



CAUTION



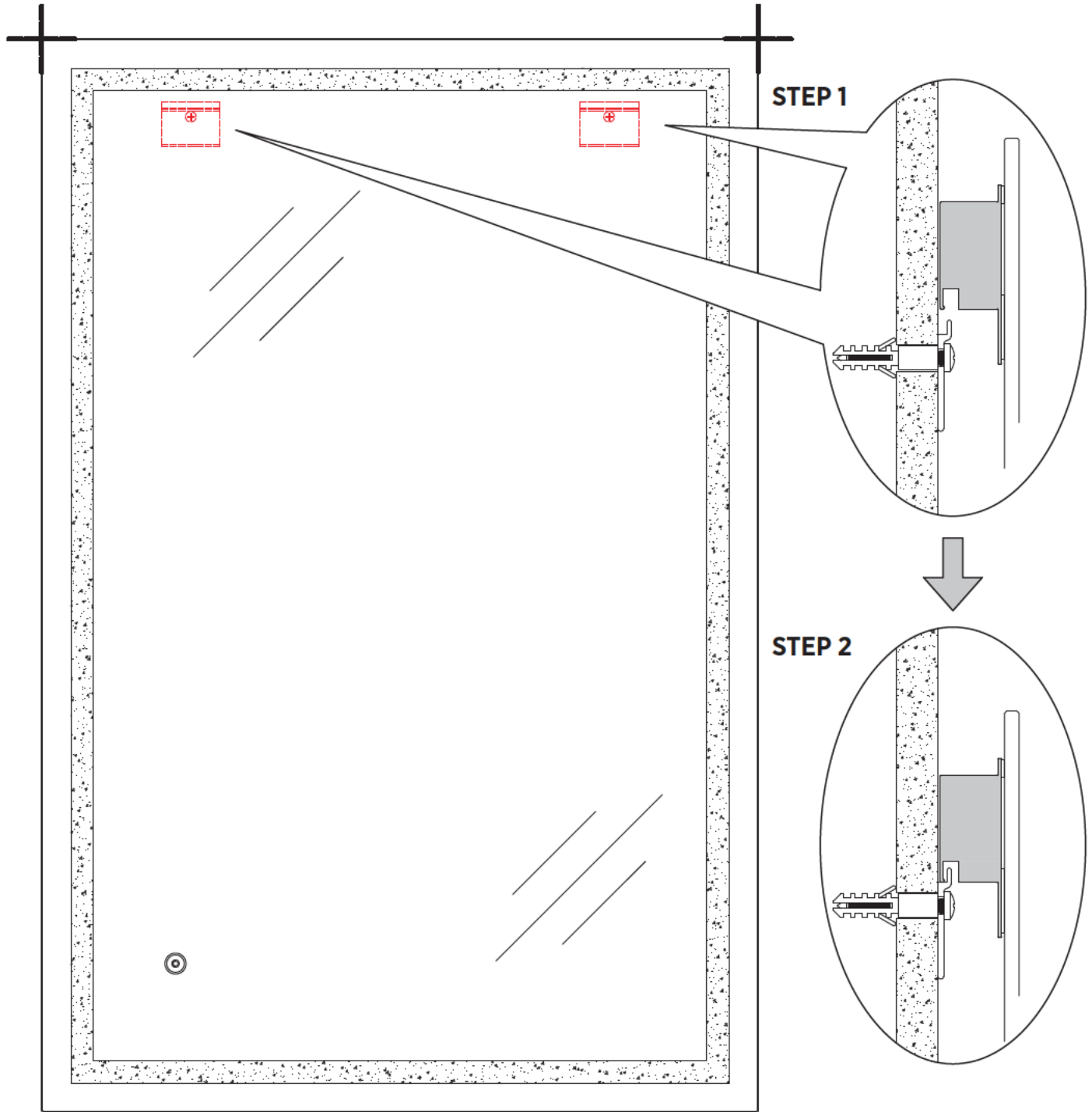
WARNING

The colors referenced in the diagram above are based on conventional standards and may differ between households. If there is any confusion as to how these should be connected, please seek the help of a licensed professional electrician.

MIRROR INSTALLATION

PLACEMENT


Place the mirror against the wall (Step 1). Slide down (Step 2).




USER GUIDE

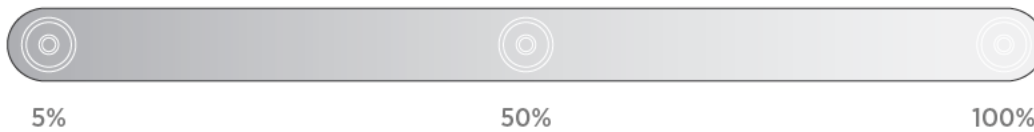
POWER AND DIMMER WITH AUTOMATIC ANTI FOG FEATURE



Short press the  touch sensor to turn the light and Anti Fog feature ON.

Short press the  touch sensor again to turn the light and Anti Fog feature OFF.

Long press the  touch sensor for 2 or more seconds to adjust the brightness between 5% and 100%.



Our mirror has a memory function which remembers the final status of brightness.

WARRANTY REGISTRATION:

To receive warranty coverage for your purchase, you must complete the warranty registration form found on our website within 30 days of purchase, or provide valid proof of purchase detailing the date and location of your purchase.

LIMITED WARRANTY

1 year limited warranty, which is as follows:

FGI Industries, Ltd. warrants its products to be free from defects in material or workmanship for **1 year** from the date of purchase of the product by the original purchaser.

If inspection of this product, within **1 year** after its initial purchase, confirms that it is defective in materials or workmanship, FGI Industries, Ltd. will repair or at its option, exchange the product for a similar model. FGI Industries, Ltd. provides no warranties or guarantees beyond those in this limited warranty.

This limited warranty applies only to the original purchaser and installation of these products. All de-installation and re-installation and transportation costs or charges incidental to warranty services are to be borne by the owner. In no event will FGI Industries, Ltd. be liable for the cost of repair or replacement of any installation materials, including but not limited to, tiles, marble etc. FGI Industries, Ltd. will not be responsible for and this warranty does not cover and specifically excludes any liability to the purchaser or any third party for consequential or incidental damages, all of which are hereby expressly disclaimed, or the extension beyond the duration of this warranty of any implied warranties, including those of merchantability or fitness for an intended purpose.

This warranty does not apply to local building code compliance. Since local building codes vary considerably, the purchaser of this product should check with a local building or plumbing contractor to ensure local code compliance before installation.

This warranty is void if the product has been moved from its initial place of installation; if it has been subjected to faulty maintenance, abuse, misuse, accident, or other damages; if it was not installed in accordance with FGI Industries, Ltd. instructions; or if it has been modified in a manner inconsistent with the product as shipped by FGI Industries, Ltd.

This Warranty excludes the following:

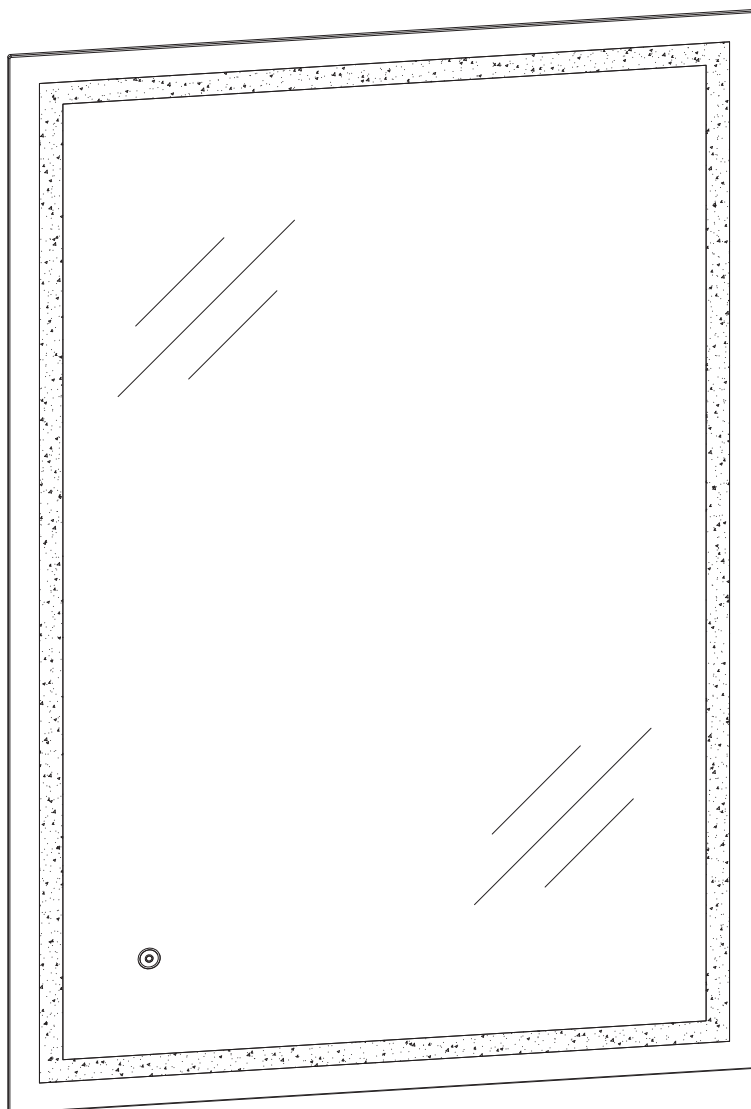
1. Replacement of discolored or damaged parts as a result of strong cleaning or disinfecting chemicals.
2. Damage to, or malfunction of the unit resulting from improper installation, negligence, misuse, abuse or tampering by an unauthorized repair personnel.
3. Under no circumstances will FGI Industries, Ltd. be held liable for any loss or damage directly, consequentially or incidentally arising out of the misuse of, or inability to use this product.
4. Damage or loss resulting from electrical surges, electrical outages, lightning strikes or other acts are not covered by this warranty.
5. The owner hereby releases FGI Industries, Ltd. from any or all claims against damages to the property or the product resulting from misuse, improper installation, inadequate maintenance, or exposure to extreme temperature, or strong chemicals.

Note: Some states or provinces do not allow the limitations on an implied warranty, and some states/provinces do not allow exclusions or limitations regarding incidental or consequential damages, so the above limitations may not apply to you. This warranty gives you specific legal rights, and you may have other rights, which vary from state to state or province to province. No person is authorized to change, add to, or create any warranty or obligation other than that set forth herein. This warranty gives the original purchaser of this product specific legal rights, which may vary from state to state or from province to province. In some states or provinces, the exclusion or limitation of incidental or consequential damages is not allowed, so those exclusions may not apply to you.

GUIDE D'INSTALLATION ET D'UTILISATION

Miroir illuminé à DEL à intensité variable avec détecteur tactile et anti-buée automatique

Lisez toutes les instructions avec attention avant de continuer.
Enregistrez le numéro de série au verso et conservez ce guide à titre de référence ultérieure.



CONSIGNES DE SÉCURITÉ IMPORTANTES

CONSERVEZ CES CONSIGNES

Lisez toutes les consignes avant l'utilisation.

DANGER - Pour réduire le risque de choc électrique :

Une fois l'installation terminée, ne retirez pas le miroir du mur sans couper tout d'abord l'alimentation électrique au niveau du tableau de distribution.

AVERTISSEMENT - Pour réduire les risques de brûlure, d'incendie, de blessure corporelle ou de mort résultant d'un choc électrique :

1. Une surveillance étroite est de rigueur lorsque ce mobilier est utilisé par ou à proximité des enfants ou des personnes handicapées.
2. Utilisez ce mobilier uniquement aux fins prévues dans ces instructions. N'utilisez pas d'accessoires non recommandés par le fabricant.
3. N'utilisez jamais ce mobilier s'il ne fonctionne pas correctement, s'il est tombé ou a été endommagé, ou s'il est tombé dans l'eau. Ramenez le mobilier à un centre de service pour qu'il soit examiné et réparé.
4. Ne laissez jamais tomber ni n'insérez un objet dans l'une des ouvertures.
5. Ne l'utilisez pas à l'extérieur.
6. N'utilisez pas là où des produits en aérosol sont utilisés ou lorsque de l'oxygène est donné.
7. Pour débrancher, tournez toutes les commandes en position off (arrêt) et coupez l'alimentation électrique au niveau du tableau de distribution.
8. **AVERTISSEMENT** : Risque de blessure ou de mort en cas de choc électrique - Branchez ce mobilier à une prise correctement mise à la terre. Voir les Instructions de mise à la terre.

CONSERVEZ CES INSTRUCTIONS

INSTRUCTIONS DE MISE À LA TERRE

Ce produit doit être connecté à un système de câblage en métal permanent mis à la terre ou un conducteur de mise à la terre de l'équipement doit être installé avec les conducteurs de dérivation et connecté sur la borne de mise à la terre de l'équipement ou un conducteur de sortie sur le produit.

MERCI

Nous vous promettons que nous avons utilisé les meilleurs matériaux et pris les mesures de contrôle de la qualité les plus rigoureuses pour assurer que chaque produit respecte les normes de qualité les plus exigeantes. Ce livret contient des renseignements d'ordre général au sujet du produit, ainsi qu'un mode d'emploi détaillé.

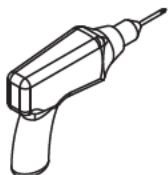

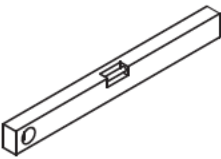
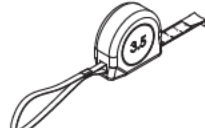

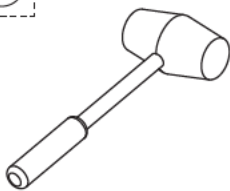
AVANT DE COMMENCER

- Veuillez lire les instructions avec attention avant d'entamer l'installation.
- **DANGER!** Pour éviter le risque d'électrocution, veuillez éteindre l'alimentation électrique au tableau de distribution avant d'entamer l'installation.
- Il est fortement recommandé de faire appel à un électricien professionnel accrédité pour effectuer cette installation.
- Il est recommandé que vous portiez des lunettes de sécurité en tout temps pendant l'installation.
- Cette installation requiert au moins deux personnes.
- Ce produit est monté au mur uniquement.

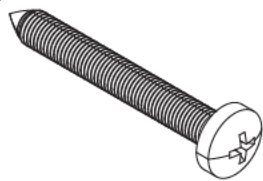
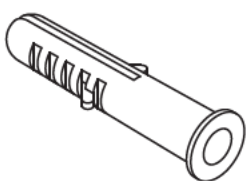
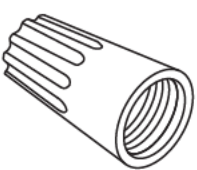
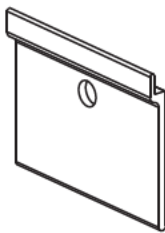
ENTRETIEN

N'utilisez jamais de tampons à poudre à recurer, de matériaux abrasifs, de javellisant puissant ou d'instruments pointus sur les composants en métal ou le verre. Il suffit d'essuyer le miroir de temps en temps avec un savon doux dilué dans l'eau pour préserver son apparence neuve, ainsi que celle des pièces en aluminium. **Testez les produits sur une petite surface dissimulée avant l'utilisation.**

OUTILS ET ÉQUIPEMENT REQUIS

	 <p>5/16 PO</p>			
<p>PERCEUSE</p>	<p>MÈCHE DE PERCEUSE</p>	<p>NIVEAU</p>	<p>RUBAN À MESURER</p>	<p>CRAYON</p>
				
<p>MAILLET</p>				

QUINCAILLERIE FOURNIE

			
<p>VIS DE 1-1/2 PO (x2)</p>	<p>CHEVILLE MURALE (x2)</p>	<p>CAPUCHON DE CONNEXION (x3)</p>	<p>SUPPORT DE FIXATION (x2)</p>

ATTENTION



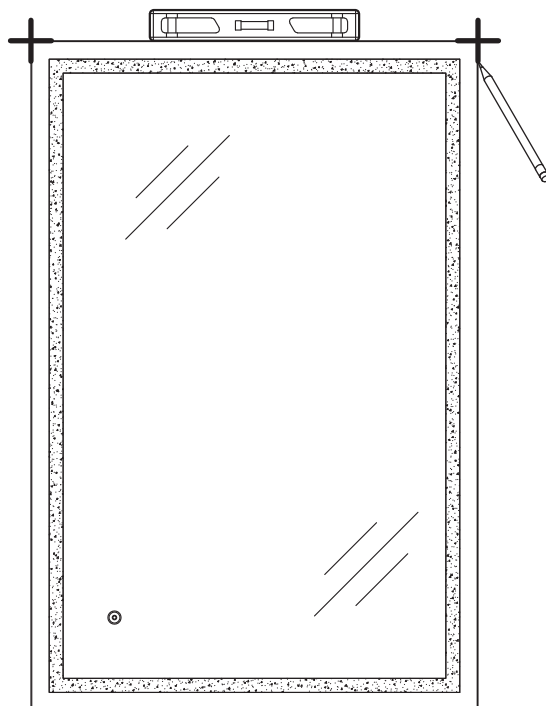
AVERTISSEMENT

Pour éviter le risque d'électrocution, veuillez éteindre l'alimentation au tableau de distribution avant d'entamer l'installation. En raison du type d'installation, le miroir doit être installé par un électricien professionnel accrédité

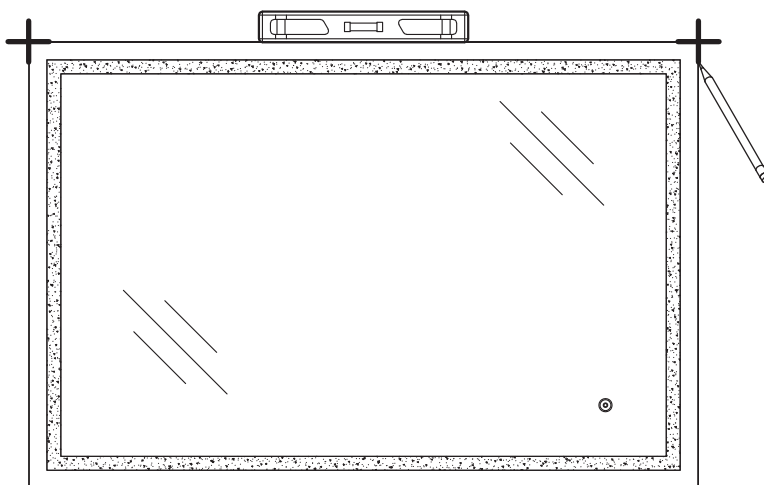
INSTALLATION DU MIROIR

PLACEMENT

Choisissez la position souhaitée du miroir. Mettez de niveau et marquez l'emplacement.



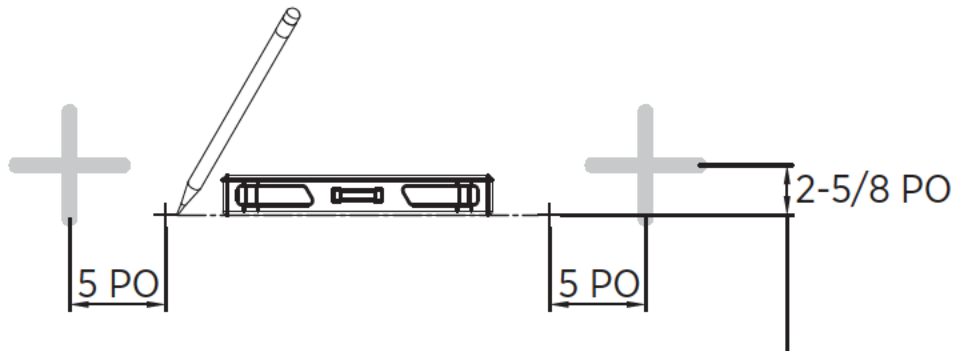
OU



INSTALLATION DU MIROIR

EMPLACEMENT DU SUPPORT

Marquez l'emplacement des trous, en fonction d'un montage vertical ou horizontal, en vous assurant que les marques sont de niveau. Au moment de déterminer les emplacements, il est recommandé que le trou de vis d'au moins un support soit percé dans un montant.



INSTALLATION DES SUPPORTS DE FIXATION

En cas de montage dans les murs en plâtre ou creux, percez des trous avec une perceuse et remplissez-les avec les chevilles fournies. Installez le support de fixation.

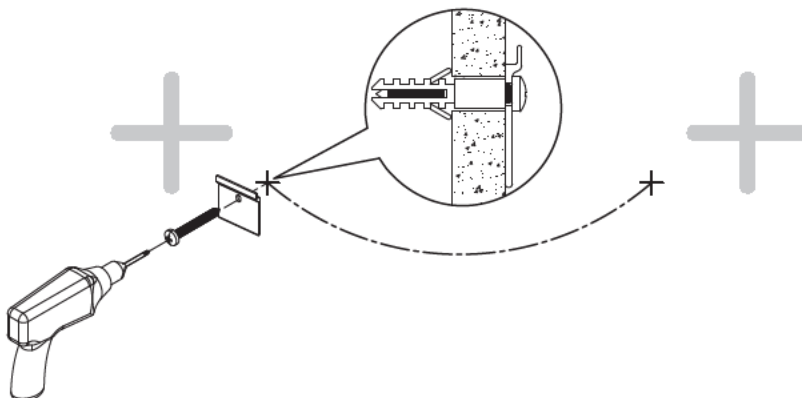
ÉTAPE 1



ÉTAPE 2

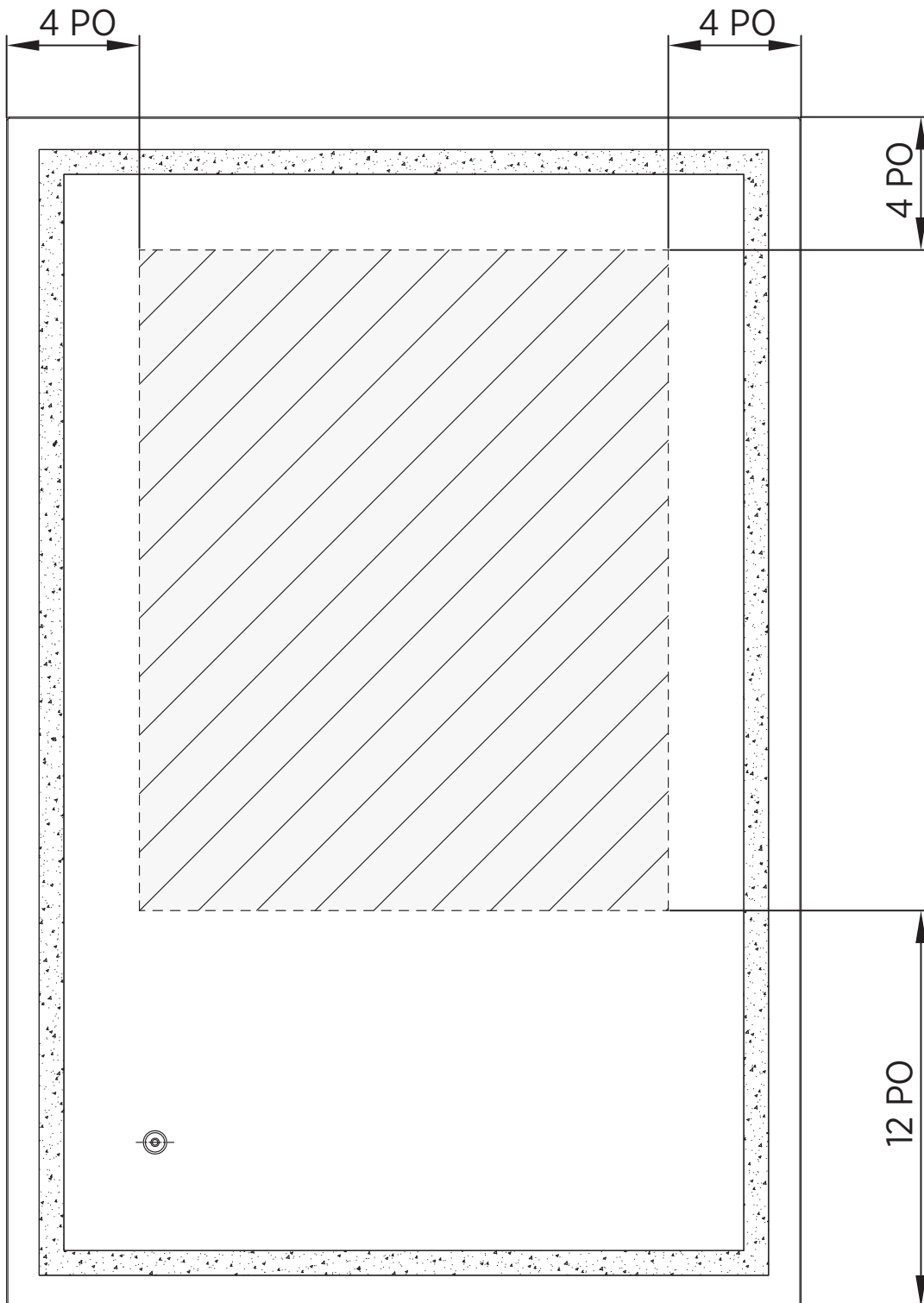


ÉTAPE 3

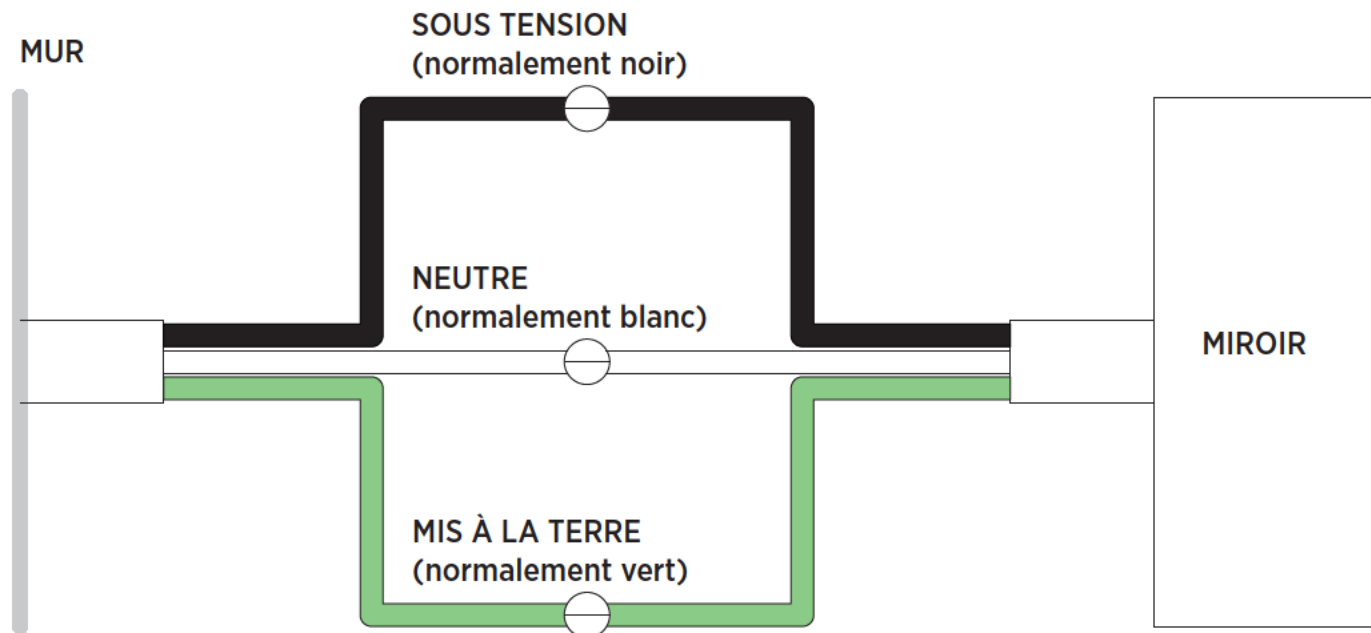


ATTENTION

Pour installer le miroir correctement tout en dissimulant les fils, assurez-vous que les fils électriques de la maison sortent du mur dans la zone ombrée illustrée ci-dessous.



BRANCHEMENT DU CÂBLAGE ÉLECTRIQUE



ATTENTION



AVERTISSEMENT

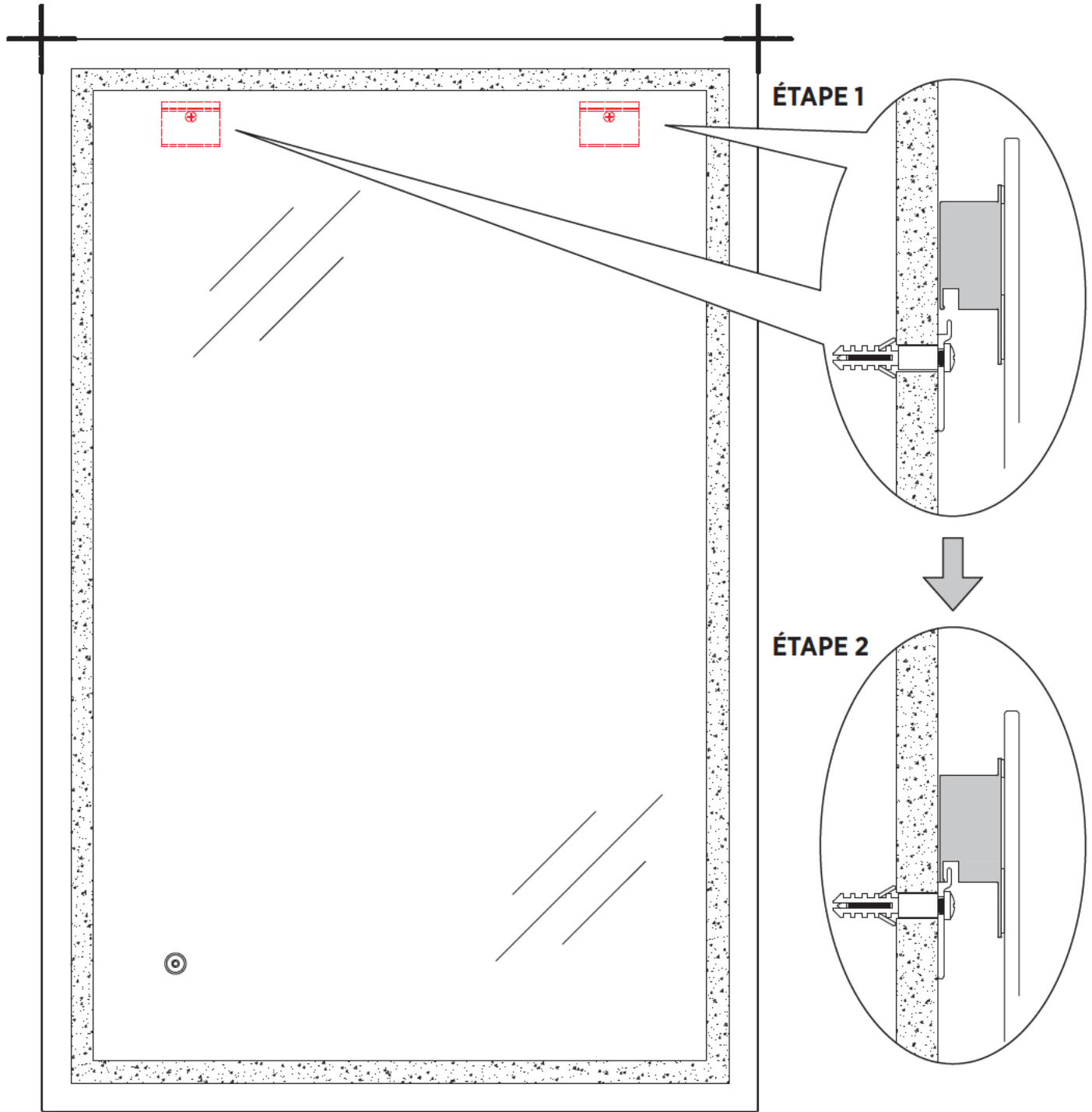
Les couleurs mentionnées dans le schéma ci-dessus sont basées sur des normes conventionnelles et peuvent varier d'une maison à l'autre.

En cas de doute sur la façon dont les fils doivent être connectés, veuillez faire appel à un électricien professionnel accrédité.

INSTALLATION DU MIROIR

PLACEMENT


Placez le miroir contre le mur (Étape 1). Faites-le glisser vers le bas (Étape 2).




GUIDE D'UTILISATION

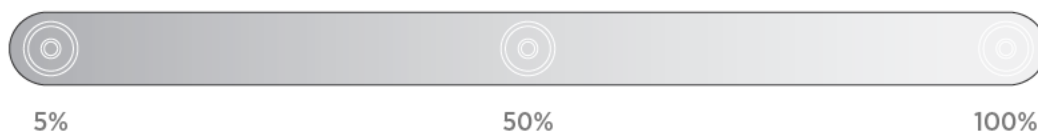
ALIMENTATION ÉLECTRIQUE ET GRADATEUR AVEC FONCTION ANTI-BUÉE AUTOMATIQUE



Appuyez rapidement sur le détecteur tactile  pour ALLUMER la lumière et ACTIVER la fonction anti-buée.

Appuyez à nouveau rapidement sur le détecteur tactile  pour ÉTEINDRE la lumière et DÉSACTIVER la fonction anti-buée.

Appuyez sur le détecteur tactile  pendant au moins 2 secondes pour régler la luminosité entre 5 % et 100 %.



Notre miroir est doté d'une fonction mémoire qui se rappelle le tout dernier degré de luminosité.

ENREGISTREMENT DE LA GARANTIE :

Pour bénéficier de la garantie de votre achat, vous devez remplir le formulaire d'enregistrement de la garantie disponible sur notre site Web dans les 30 jours suivant l'achat, ou fournir une preuve d'achat valide indiquant la date et le lieu de votre achat.

GARANTIE LIMITÉE

FGI Industries, Ltd. garantit que ses produits sont exempts de tout défaut de matériaux ou de fabrication pendant une période d'**un an** à compter de la date d'achat par l'acheteur original.

Si l'inspection de ce produit, au cours de la période d'**un an** suivant l'achat original, confirme qu'il présente un défaut de matériaux ou de fabrication, FGI Industries, Ltd. le réparera ou, à sa discrétion, l'échangera pour un modèle similaire. FGI Industries, Ltd. n'offre aucune garantie, au-delà de celles figurant dans la présente garantie limitée.

La présente garantie ne vise que l'acheteur et l'installation originaux de ces produits. Tous les coûts de main-d'œuvre pour le démontage et la réinstallation ainsi que les frais de transport ou les frais relatifs à la prestation du service en vertu de la garantie sont la responsabilité du propriétaire. En aucun cas, FGI Industries, Ltd. ne sera tenue responsable des coûts de réparation ou de remplacement d'aucun des matériaux d'installation, y compris mais non limités aux carreaux, marbre, etc. FGI Industries, Ltd. ne sera pas tenue responsable, et la présente garantie ne couvre pas et exclut expressément, toute responsabilité envers l'acheteur ou toute tierce partie, pour les dommages accessoires ou indirects, qui sont tous expressément déclinés dans la présente, ou toute extension au-delà de la durée de la présente garantie ou de toutes garanties tacites, y compris celles qui ont trait à la qualité marchande ou d'adéquation à un usage particulier.

Cette garantie ne s'applique pas à la conformité au code local du bâtiment. Puisque les codes locaux du bâtiment varient considérablement, l'acheteur de ce produit doit vérifier auprès d'un entrepreneur local de construction ou de plomberie, pour s'assurer que le produit est conforme au code local avant l'installation.

La présente garantie sera nulle si le produit est déplacé de son emplacement d'installation d'origine; s'il a fait l'objet d'un mauvais entretien, d'un usage abusif, d'une mauvaise utilisation, d'un accident, ou autre dommage, s'il n'a pas été installé conformément aux instructions de FGI Industries, Ltd., ou s'il a été modifié de quelque manière non conforme au produit tel qu'il a été expédié par FGI Industries, Ltd.

La présente garantie ne couvre pas :

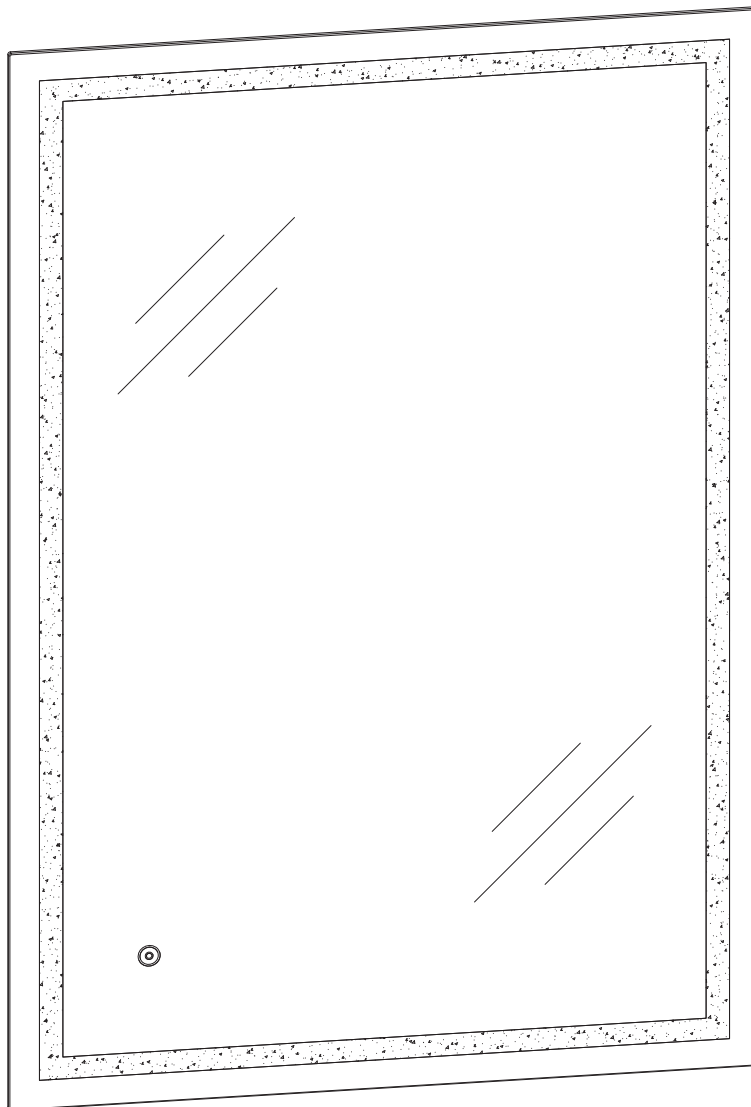
1. Le remplacement des pièces décolorées ou endommagées en raison de produits chimiques puissants de nettoyage ou de désinfection.
2. Des dommages ou une défaillance du produit résultant d'une installation incorrecte, de la négligence, d'une mauvaise utilisation, d'un usage abusif ou d'une modification par un personnel de réparation non autorisé.
3. En aucun cas, FGI ne pourra être tenu responsable de toute perte ou dommage résultant directement, consécutivement ou accidentellement de la mauvaise utilisation ou de l'incapacité à utiliser ce produit.
4. Les dommages ou pertes résultant de surtensions, de pannes d'électricité, de foudroiement ou d'autres causes ne sont pas couverts par la présente garantie.
5. Par la présente, le propriétaire libère FG Industries, Ltd. de toute réclamation relative aux dommages matériels ou au produit, résultant d'une mauvaise utilisation, d'une installation incorrecte, d'un entretien inadéquat, ou d'une exposition aux températures extrêmes ou à des produits chimiques puissants.

Remarque : Certains États et provinces ne permettent pas les restrictions d'une garantie tacite et d'autres ne permettent pas les exclusions ou restrictions relatives aux dommages accessoires ou indirects. Par conséquent, les restrictions ou les restrictions mentionnées ci-dessus pourraient ne pas s'appliquer à votre cas. En vertu de la présente garantie, vous bénéficiez de droits juridiques particuliers; toutefois, d'autres droits peuvent s'appliquer, selon l'état ou la province où vous résidez. Nul n'est autorisé à modifier ou compléter la garantie ou à créer une garantie ou une obligation autre que celle décrite aux présentes. En vertu de la présente garantie, l'acheteur original de ce produit bénéficie de droits juridiques particuliers; toutefois, d'autres droits peuvent s'appliquer, selon l'état ou la province où il réside. Certains états ou provinces ne permettent pas l'exclusion ou la restriction des dommages accessoires ou indirects; par conséquent, les exclusions mentionnées ci-dessus pourraient ne pas s'appliquer à votre cas.

GUÍA DE INSTALACIÓN PARA EL USUARIO

Espejo con luz LED regulable con sensor táctil y antiniebla automática

Lee todas las instrucciones detenidamente antes de proceder.
Anota el número de serie en la última página y guarda esta guía para referencia futura



INSTRUCCIONES IMPORTANTES DE SEGURIDAD

GUARDA ESTAS INSTRUCCIONES

Lee todas las instrucciones antes de usar.

PELIGRO - Para reducir el riesgo de descargas eléctricas:

Una vez instalado, no retires el espejo de la pared sin antes desconectar la alimentación del panel eléctrico.

ADVERTENCIA - Para reducir el riesgo de quemaduras, incendios, lesiones o la muerte por descargas eléctricas:

1. Es necesario vigilar de cerca cuando este artículo se use por, con o cerca de niños o personas inválidas o discapacitadas a su alrededor.
2. Usar este artículo sólo para su propósito original tal como describen estas instrucciones. Usar sólo accesorios recomendados por el fabricante.
3. Nunca usar este artículo si no funciona correctamente, si sufrió una caída o daños, o si se cayó en el agua. Devuelve el artículo a un centro de servicio para su examen y reparación.
4. No dejar caer ni insertar objetos en ninguna de las aberturas de la bomba.
5. No uses en exteriores.
6. No usar en lugares donde se usen productos en aerosol o se administre oxígeno.
7. Para desconectar, gira todos los controles a la posición de apagado y apaga la electricidad desde el panel eléctrico.
8. **ADVERTENCIA:** Riesgo de lesiones o muerte por descarga eléctrica: conecta este artículo sólo a un tomacorrientes debidamente conectado a tierra. Consulta las instrucciones de conexión a tierra.

GUARDA ESTAS INSTRUCCIONES

INSTRUCCIONES DE CONEXIÓN A TIERRA

Este producto debe estar conectado a un sistema de cableado permanente de metal con conexión a tierra, o se debe tender un conductor de conexión a tierra del equipo con los conductores del circuito y conectado al terminal de conexión a tierra del equipo o cable terminal del producto.

GRACIAS

Podemos asegurarte que hemos utilizado los mejores materiales y hemos aplicado las más estrictas medidas de control de calidad para garantizar que todas y cada una de las unidades cumplan con los más altos estándares. Este folleto contiene información general sobre la unidad, así como instrucciones de instalación paso a paso.

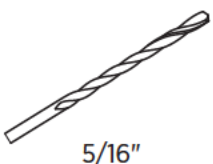
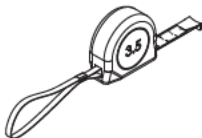
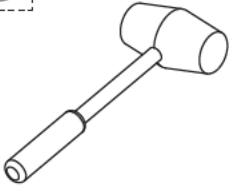
ANTES DE COMENZAR

- Lee atentamente las instrucciones antes de comenzar la instalación.
- **¡PELIGRO!** Para evitar el riesgo de electrocución, apaga el panel eléctrico antes de iniciar la instalación.
- Se recomienda enfáticamente que esta instalación la realice un electricista profesional autorizado.
- Se recomienda usar gafas de seguridad en todo momento durante la instalación.
- Se necesita un mínimo de dos personas para realizar esta instalación.
- Este producto solo se monta en la pared.

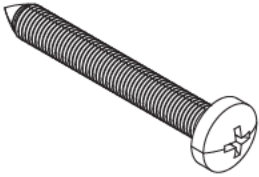
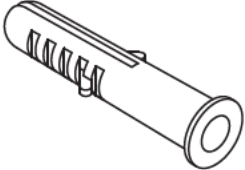
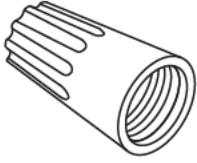
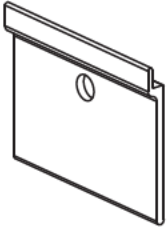
MANTENIMIENTO

Nunca uses estropajos con limpiadores en polvo, material abrasivo, blanqueador fuerte ni instrumentos afilados sobre componentes metálicos o vidrio. Una limpieza ocasional con un jabón suave diluido en agua es todo lo que se necesita para mantener el espejo y las partes de aluminio como nuevas. **Prueba los productos en una pequeña superficie discreta antes de usarlos.**

HERRAMIENTAS Y MATERIALES NECESARIOS

	 <p>5/16"</p>			
TALADRO	BROCA DE TALADRO	NIVEL	CINTA DE MEDIR	LÁPIZ
				
MAZO				

HERRAJES INCLUIDOS

			
TORNILLO DE 1-1/2" (x2)	TACOS PARA PARED (x2)	CONECTOR DE CABLE (x3)	SOPORTE DE MONTAJE (x2)

PRECAUCIÓN



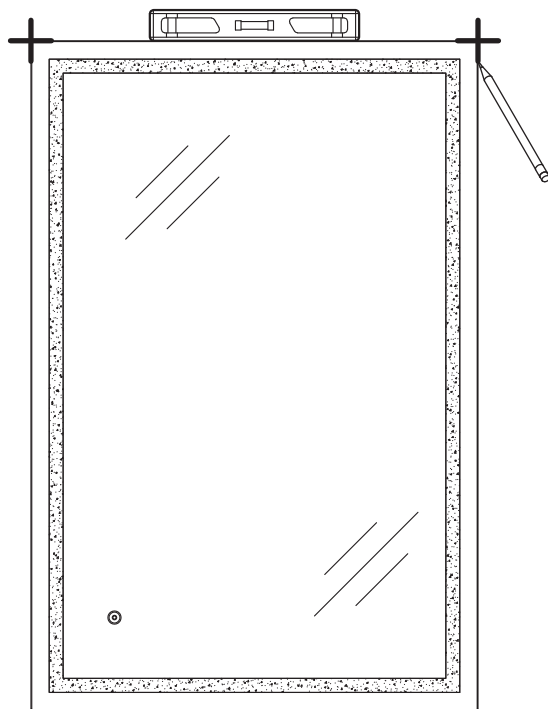
ADVERTENCIA

Para evitar el riesgo de electrocución, apaga el panel eléctrico antes de comenzar la instalación. Debido a la naturaleza de la instalación, el espejo debe ser instalado por un electricista profesional autorizado.

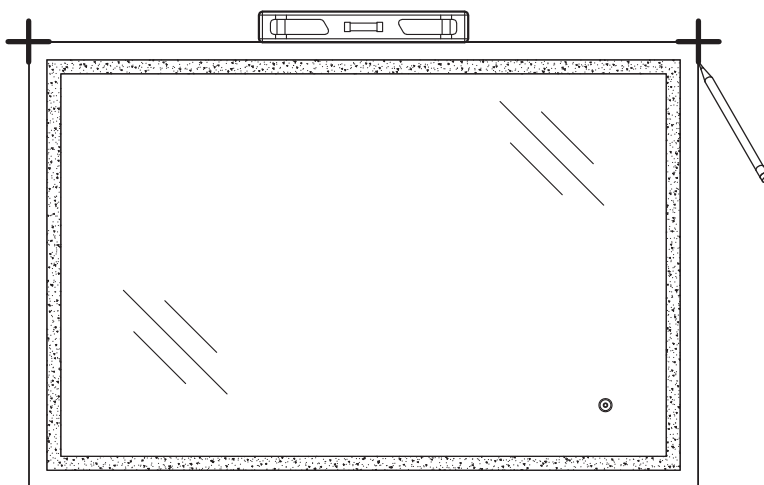
INSTALACIÓN DEL ESPEJO

COLOCACIÓN

Selecciona la posición deseada del espejo. Nivelar y marcar ubicaciones.



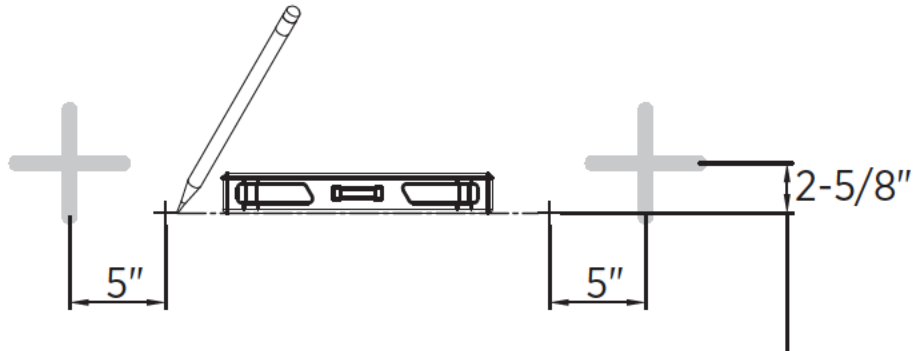
0



INSTALACIÓN DEL ESPEJO

UBICACIÓN DEL APOYO

Marca las ubicaciones de las perforaciones según el montaje sea vertical u horizontal, asegurándote de que las marcas estén niveladas. Al determinar las ubicaciones, se recomienda que el tornillo de al menos un soporte se taladre en un montante.



CÓMO INSTALAR LOS SOPORTES DE MONTAJE

Al montar en sheetrock o paredes huecas, haz orificios con un taladro y llénalos con los tacos suministrados. Instala el soporte de montaje.

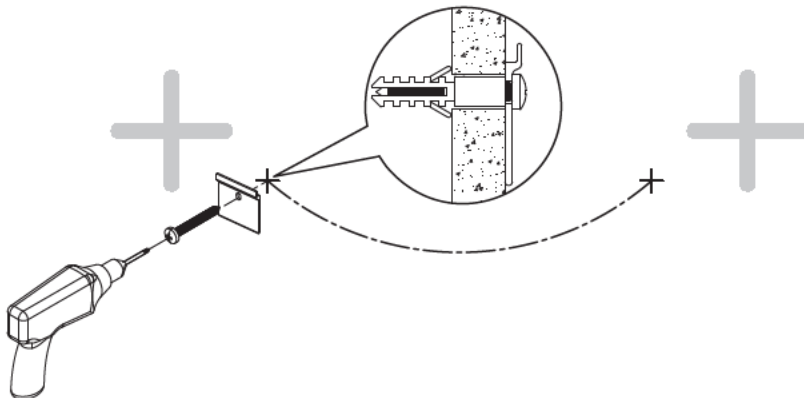
PASO 1



PASO 2

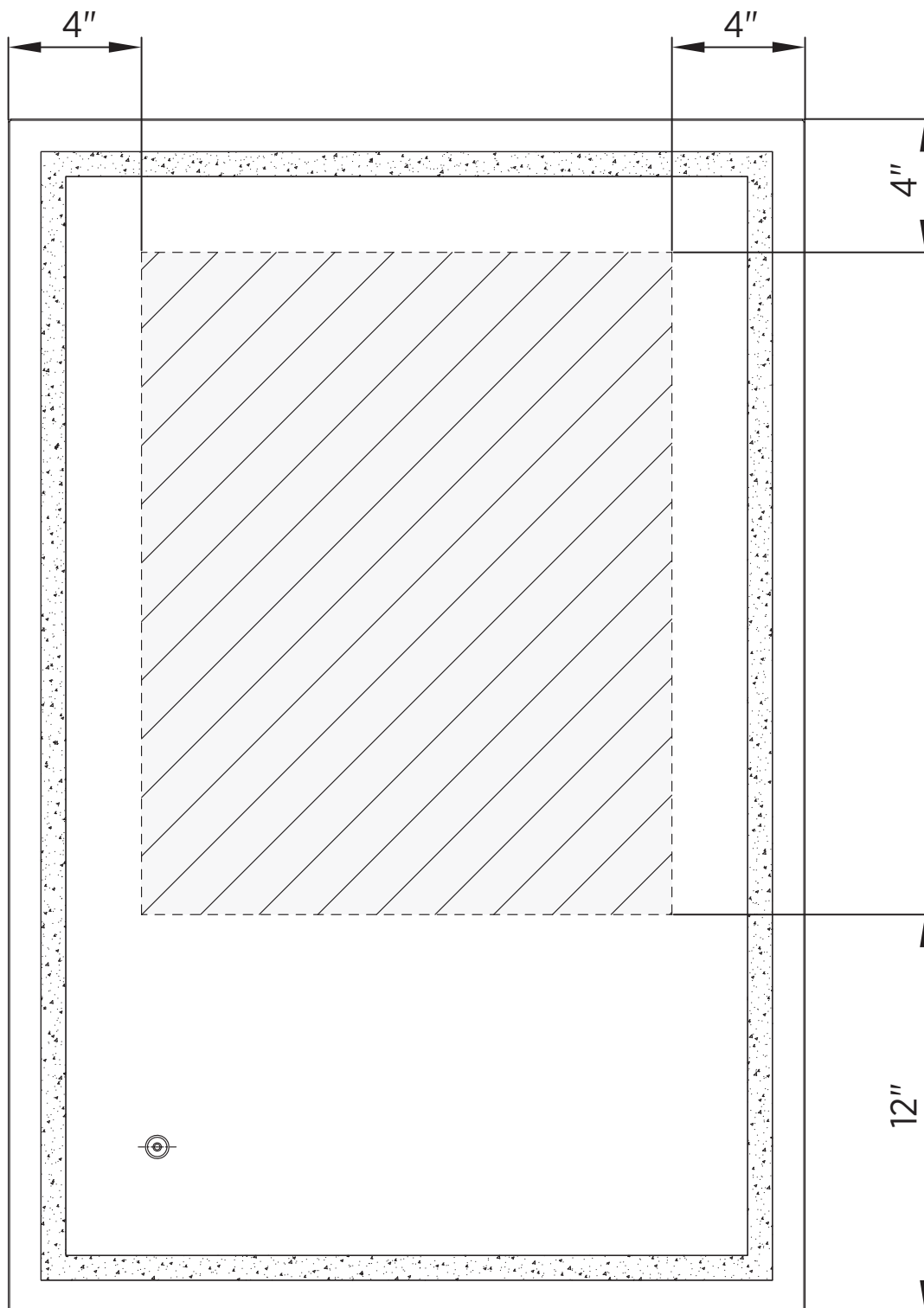


PASO 3

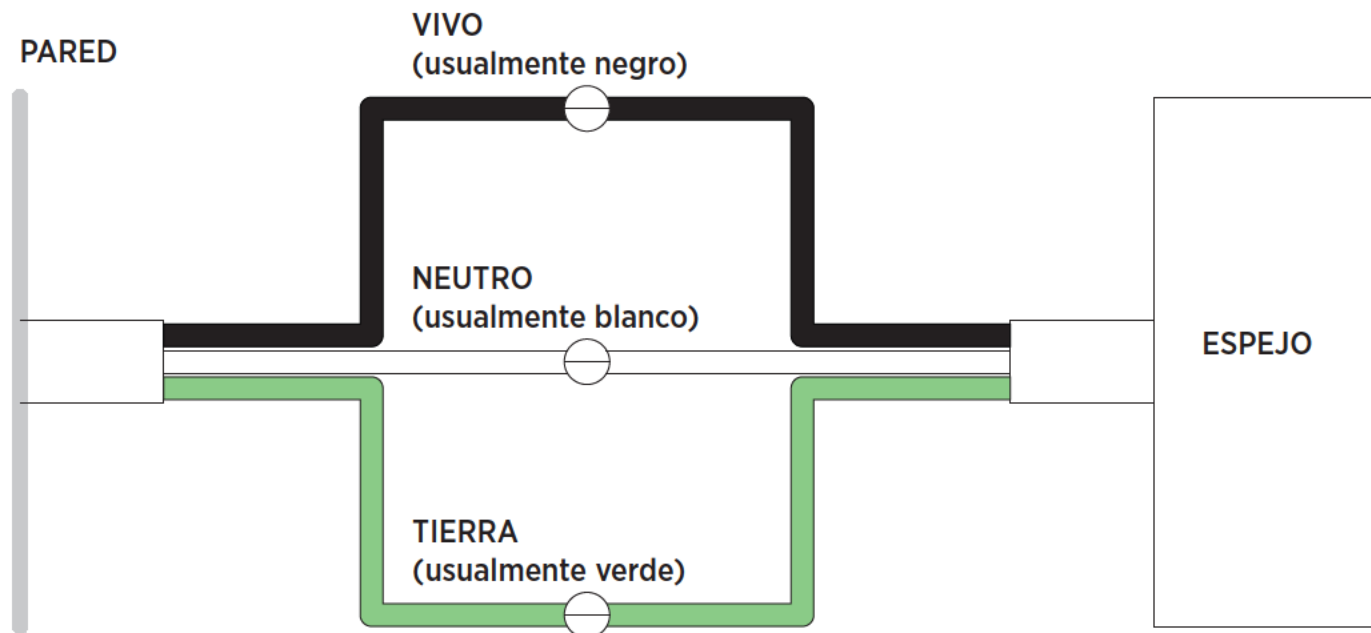


PRECAUCIÓN

Para instalar correctamente el espejo mientras ocultas los cables de la vista, asegúrate de que los cables eléctricos de la casa salgan de la pared desde el área sombreada que se muestra a continuación.



CÓMO CONECTAR EL CABLEADO ELÉCTRICO



PRECAUCIÓN



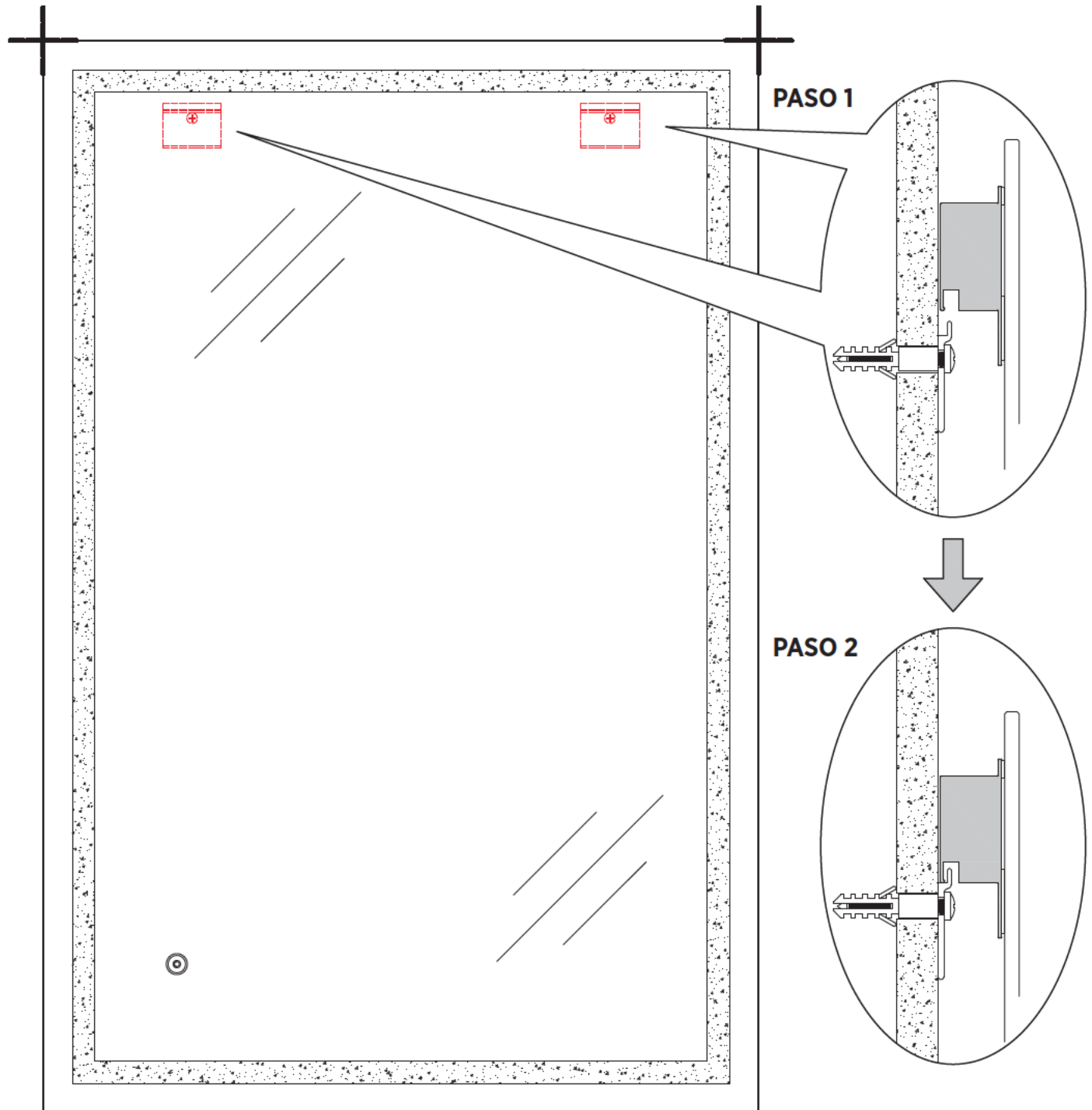
ADVERTENCIA

Los colores a los que se hace referencia en el diagrama anterior se basan en estándares convencionales y pueden diferir entre hogares. Si existe alguna confusión sobre cómo deben conectarse, busca la ayuda de un electricista profesional autorizado.

INSTALACIÓN DEL ESPEJO

COLOCACIÓN


Coloca el espejo contra la pared (paso 1). Desliza hacia abajo (paso 2).





GUÍA DEL USUARIO

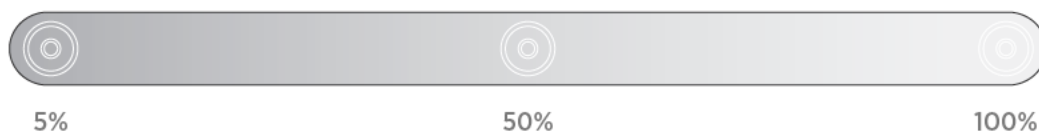
FUNCIONAMIENTO ELÉCTRICO Y REGULADOR, CON FUNCIÓN ANTI EMPAÑANTE AUTOMÁTICA



Presiona brevemente el sensor táctil  para ENCENDER la luz y la función anti empañante.

Presiona brevemente el sensor táctil  otra vez para APAGAR la luz y la función anti empañante.

Mantén presionado el sensor táctil  durante 2 o más segundos para ajustar el brillo entre 5% y 100%.



Nuestro espejo tiene una función de memoria que recuerda el estado final de brillo.

REGISTRO DE LA GARANTÍA:

Para recibir la cobertura de la garantía de su compra, debe completar el formulario de registro de la garantía que se encuentra en nuestro sitio web dentro de los 30 días de la compra, o proporcionar una prueba de compra válida que detalle la fecha y el lugar de su compra.

GARANTÍA LIMITADA

que es la siguiente:

FGI Industries, Ltd. garantiza que sus productos están libres de defectos de materiales o mano de obra durante **1 año** a partir de la fecha de compra del producto por parte del comprador original.

Si la inspección de este producto, dentro de **1 año** después de su compra inicial, confirma que tiene defectos de materiales o mano de obra, FGI Industries, Ltd. reparará o, a su opción, cambiará el producto por un modelo similar. FGI Industries, Ltd. no ofrece garantías ni garantías más allá de las de esta garantía limitada.

Esta garantía limitada se aplica sólo al comprador e instalación originales de estos productos. Todos los costos de desmontaje, reinstalación y transporte, así como los cargos incidentales del servicio de garantía, deben ser cubiertos por el propietario. En ningún caso FGI Industries, Ltd. será responsable del costo de reparación o reemplazo de cualquier material de instalación, incluidos, entre otros, azulejos, losas, mármol, etc. FGI Industries, Ltd. no será responsable y esta garantía no cubre y excluye específicamente cualquier responsabilidad hacia el comprador o cualquier tercero por daños consecuentes o incidentales, todos los cuales son expresamente rechazados por la presente, o la extensión más allá de la duración de esta garantía de cualquier garantía implícita, incluidas las de comerciabilidad o idoneidad para un propósito previsto.

Esta garantía no aplica para el cumplimiento de los códigos locales de construcción. Puesto que los códigos de construcción locales varían considerablemente, el comprador de este producto debe comprobar con el contratista local de construcción o de plomería, antes de la instalación, si se cumplen dichos códigos.

Esta garantía se anula si el producto ha sido desplazado de su lugar inicial de instalación; si ha quedado sujeto a mantenimiento incorrecto, abuso, mal uso, accidente u otros daños; si no se instaló conforme a las instrucciones de FGI Industries, Ltd.; o si se ha modificado de cualquier manera inconsistente con el producto tal como fue enviado por FGI Industries, Ltd.

Esta garantía excluye lo siguiente:

1. Reemplazo de piezas descoloridas o dañadas como resultado de productos químicos fuertes de limpieza o desinfección.
2. Daño o mal funcionamiento de la unidad como resultado de una instalación incorrecta, negligencia, uso indebido, abuso o manipulación por parte de personal de reparación no autorizado.
3. Bajo ninguna circunstancia FGI Industries, Ltd. será responsable de cualquier pérdida o daño que surja directa, consecuente o incidentalmente, del mal uso o la imposibilidad de usar este producto.
4. Los daños o pérdidas que resulten de sobrecargas eléctricas, cortes eléctricos, rayos u otros actos no están cubiertos por esta garantía.
5. Por la presente, el propietario libera a FGI Industries, Ltd. de cualquiera o todas las reclamaciones por daños a la propiedad o al producto que resulten de un uso indebido, una instalación incorrecta, un mantenimiento inadecuado o la exposición a temperaturas extremas o productos químicos fuertes.

Nota: Algunos estados u otras divisiones administrativas no permiten limitaciones de una garantía implícita, mientras que otros no permiten exclusiones o limitaciones en daños directos o indirectos, así que las limitaciones anteriores pudieran no aplicarse a usted. Esta garantía otorga derechos legales específicos y usted pudiera tener también otros derechos, que varían de un estado a otro o de una división administrativa a otra. Ninguna persona está autorizada a cambiar, añadir o generar ninguna garantía u obligación aparte de las descritas en la presente. Esta garantía otorga al comprador original de este producto un derecho legal específico, que puede variar de un estado a otro o de una división administrativa a otra. Algunos estados u otras divisiones administrativas no permiten excluir ni limitar daños directos o indirectos, así que la limitación o exclusión anterior podría no aplicarse a usted.