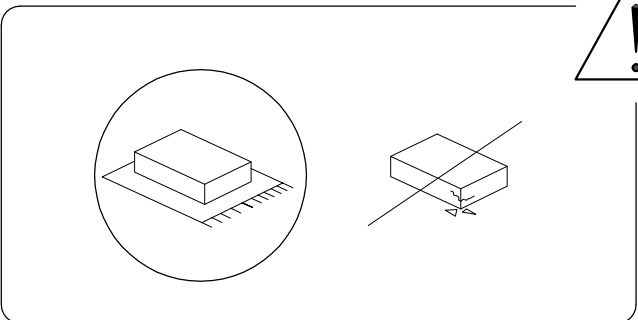
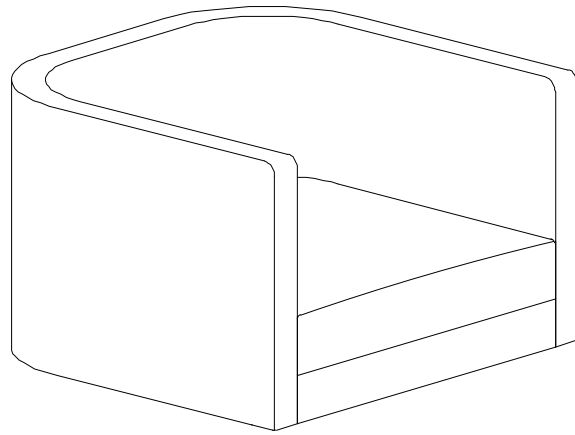
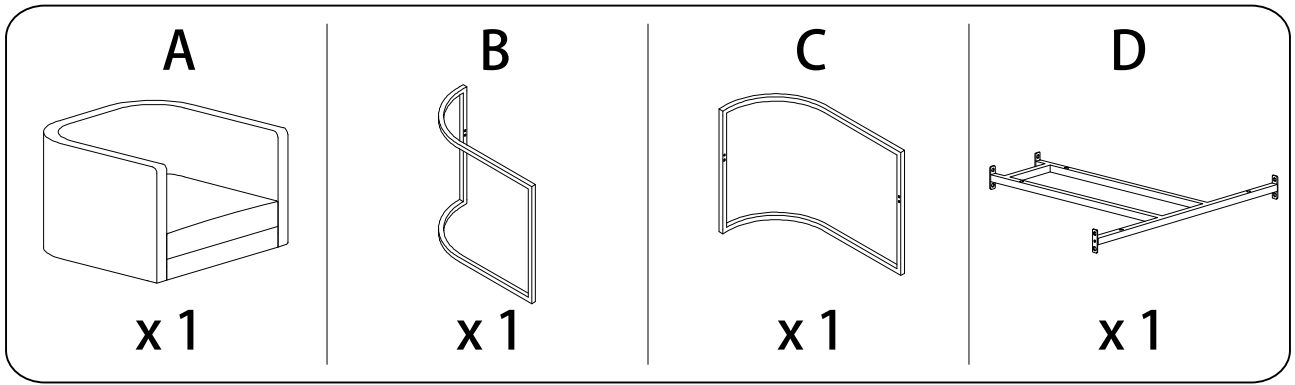


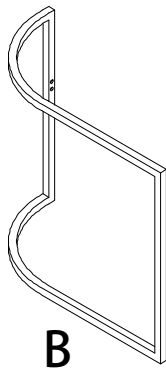
20'



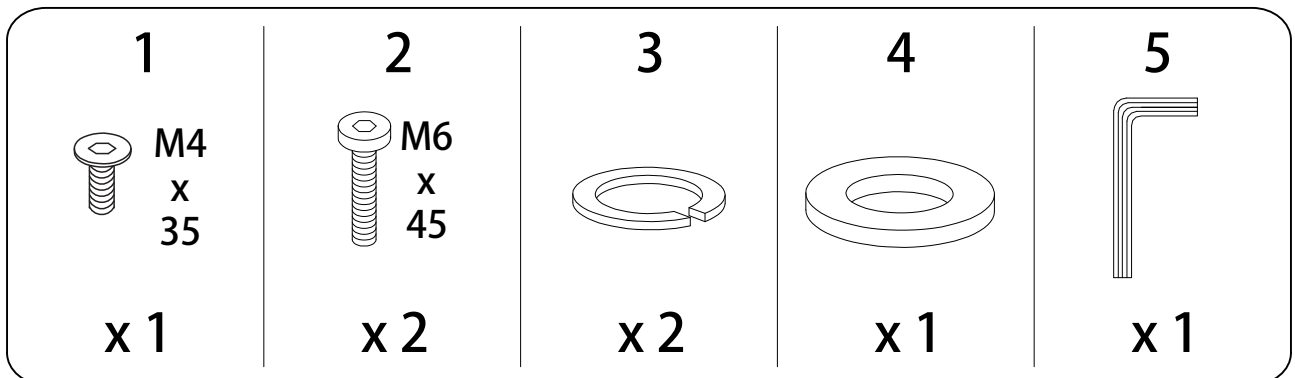
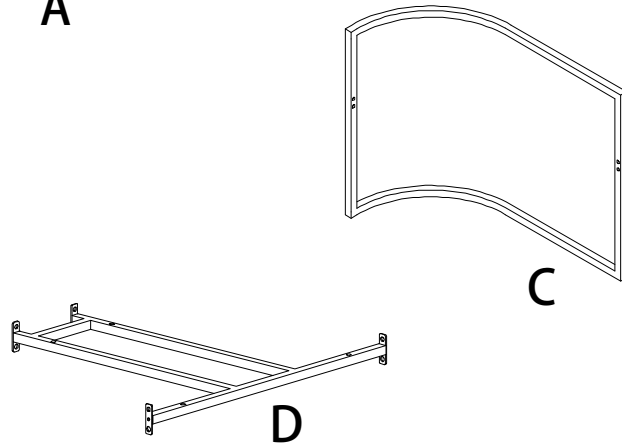
1



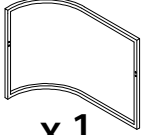
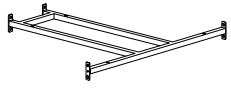

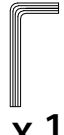
A

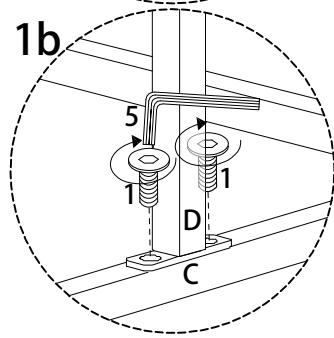
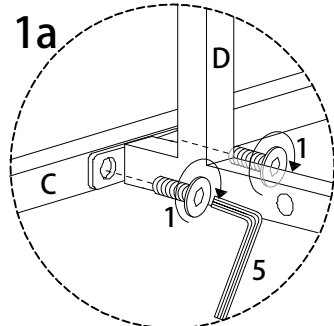
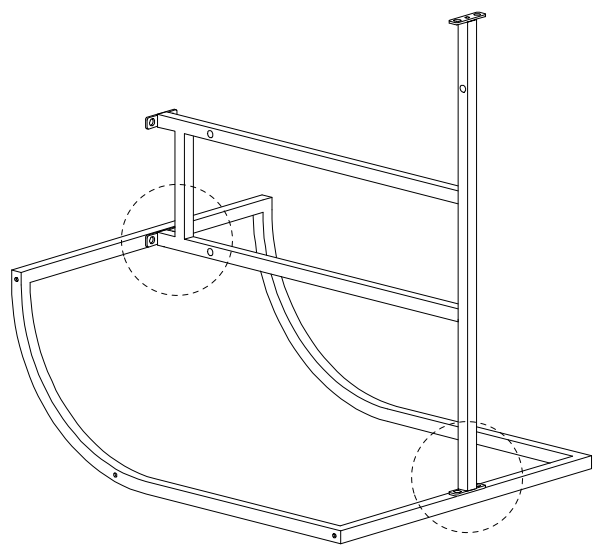


B

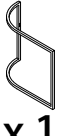

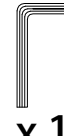


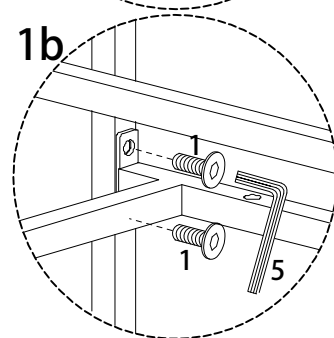
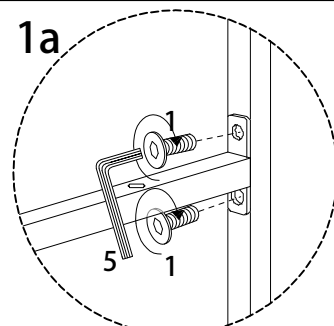
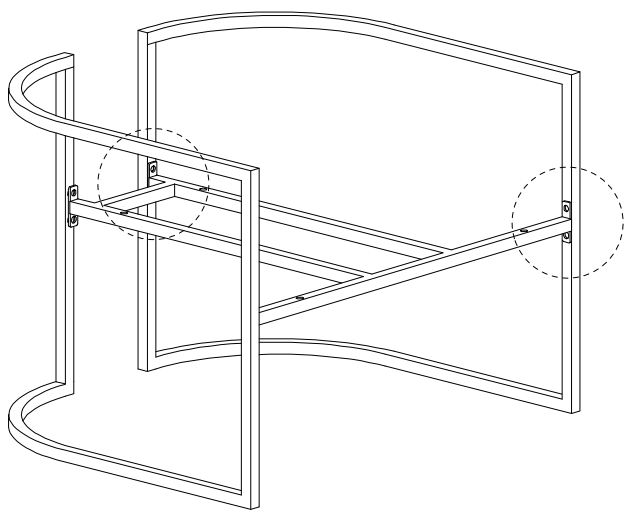
1

C  x 1	D  x 1	1  M4 x 35 x 4	5  x 1
--	--	--	--

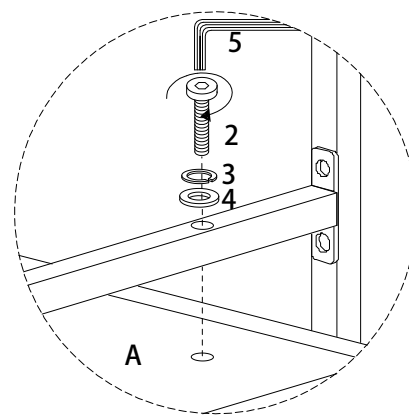
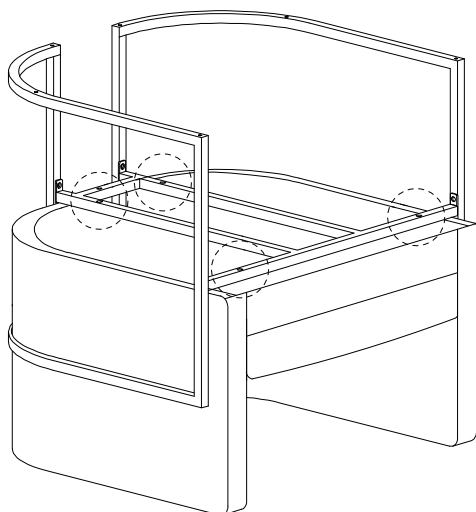
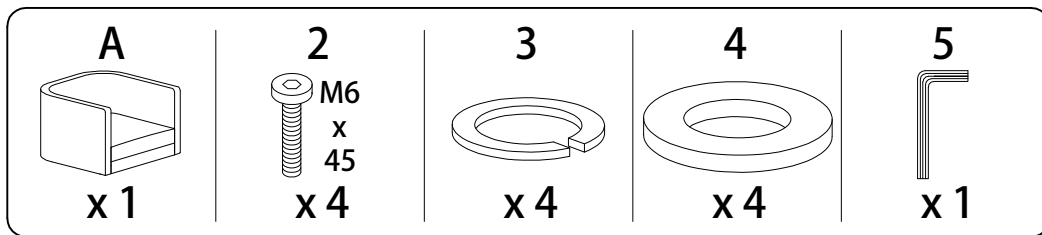


2

B  x 1	1  M4 x 35 x 4	5  x 1
--	---	--



3



4

