

Installationsanleitung Installation Instruction Instruction d'installation



Unser Produkt wird Ihnen in 3 Paketen geliefert. Die Lieferzeiten dieser 3 Pakete können abweichen, bitte haben Sie etwas Geduld und vielen Dank für Ihr Verständnis.

Our product will be delivered to you in 3 packages. The delivery times of these 3 packages may differ, please be patient and thank you for your understanding.

Notre produit vous sera livré en 3 colis. Les délais de livraison de ces 3 colis peuvent différer, soyez patient et merci pour votre compréhension.

N636P335094 N636P335095 N636P335096

English

IMPORTANT ! KEEP FOR FUTURE REFERENCE : READ CAREFULLY

- To be assembled by an adult. Assembly must be checked by an adult before use
- **WARNING!** Keep all screws, small parts and plastic bags out of the reach of children
- Properly identify all parts before assembling
- Never use your item if any of its parts are broken or missing
- Should any problems arise, please contact our After Sales Service
- Manufacturer's instructions shall be followed at all times
- Care: Clean with a soft, dry cloth. In case of larger stains, carefully rub with a slightly damp, non-abrasive sponge
- Avoid the risk of fire by not placing furniture near sources of ignition or hot items
- Do not jump on the bed

Deutsch

WICHTIG! ZUM SPÄTEREN NACHSCHLAGEN AUFBEWAHREN: SORGFÄLTIG LESEN

- Muss von einem Erwachsenen zusammengebaut werden. Der Zusammenbau muss vor dem Gebrauch von einem Erwachsenen überprüft werden
- **WARNUNG!** Bewahren Sie alle Schrauben, Kleinteile und Plastikbeutel außerhalb der Reichweite von Kindern auf
- Kennzeichnen Sie vor dem Zusammenbau alle Teile richtig
- Benutzen Sie Ihren Artikel niemals, wenn Teile gebrochen sind oder fehlen
- Sollten Probleme auftreten, wenden Sie sich bitte an unseren Kundendienst
- Die Anweisungen des Herstellers sind stets zu befolgen
- Pflege: Mit einem weichen, trockenen Tuch reinigen. Bei größeren Flecken vorsichtig mit einem leicht feuchten, nicht scheuernden Schwamm abreiben. nicht scheuernden Schwamm
- Vermeiden Sie die Gefahr eines Brandes, indem Sie die Möbel nicht in der Nähe von Zündquellen oder heißen Gegenständen aufstellen
- Nicht auf das Bett springen

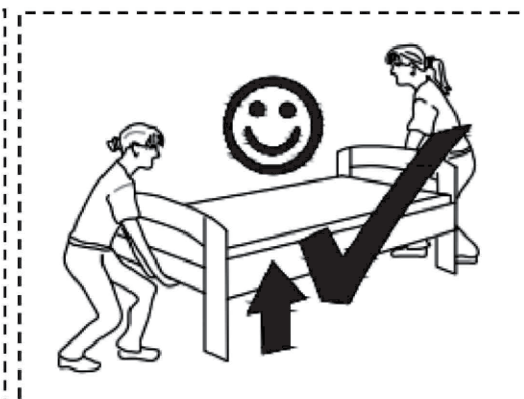
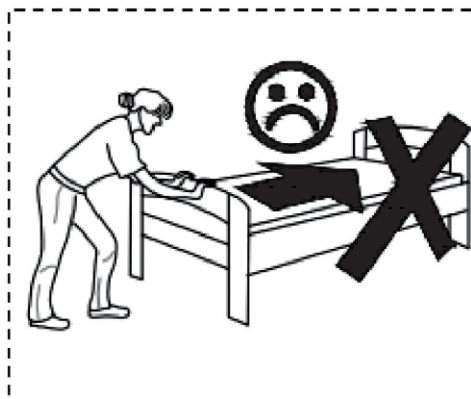
Français

IMPORTANT! CONSERVER POUR RÉFÉRENCE ULTÉRIEURE: LIRE ATTENTIVEMENT

- Le montage doit être effectué par un adulte. Le montage doit être vérifié par un adulte avant utilisation
- **ATTENTION!** Tenir les vis, les petites pièces et les sachets en plastique hors de portée des enfants
- Identifiez correctement toutes les pièces avant de les assembler
- N'utilisez jamais votre article si l'une de ses pièces est cassée ou manquante
- En cas de problème, veuillez contacter notre service après-vente
- Les instructions du fabricant doivent être respectées à tout moment
- Entretien: nettoyer avec un chiffon doux et sec. En cas de taches plus importantes, frotter soigneusement avec une éponge non abrasive légèrement humide. légèrement humide et non abrasive
- Évitez les risques d'incendie en ne plaçant pas les meubles à proximité de sources d'inflammation ou d'objets chauds
- Ne pas sauter sur le lit

- Deve essere assemblato da un adulto. L'assemblaggio deve essere controllato da un adulto prima dell'uso
- **ATTENZIONE!** Tenere tutte le viti, le piccole parti e i sacchetti di plastica fuori dalla portata dei bambini
- Identificare correttamente tutte le parti prima dell'assemblaggio
- Non utilizzare mai l'articolo se alcune parti sono rotte o mancanti
- In caso di problemi, si prega di contattare il nostro Servizio Post Vendita
- Le istruzioni del produttore devono essere sempre seguite
- Cura: Pulire con un panno morbido e asciutto. In caso di macchie più estese, strofinare accuratamente con una spugna leggermente umida e nonspugna leggermente umida e non abrasiva
- Evitare il rischio di incendio, non collocando i mobili vicino a fonti di accensione o a oggetti caldi
- Non saltare sul letto

- Debe ser montado por un adulto. El montaje debe ser comprobado por un adulto antes del uso
- **ADVERTENCIA** Mantenga todos los tornillos, piezas pequeñas y bolsas de plástico fuera del alcance de los niños
- Identifique correctamente todas las piezas antes de montarlas
- Nunca utilice su artículo si alguna de sus piezas está rota o falta
- Si surge algún problema, póngase en contacto con nuestro Servicio Postventa
- Las instrucciones del fabricante deben seguirse en todo momento
- Cuidado: Limpiar con un paño suave y seco. En caso de manchas más grandes, frote cuidadosamente con una esponja no abrasiva ligeramente humedecida
- Evite el riesgo de incendio no colocando los muebles cerca de fuentes de ignición u objetos calientes
- No saltar sobre la cama



STRICT SAFETY ADHERENCE :

1.) KEEP ALL CHILDREN, ELDERLIES at bay and PETS during entire assembly process.
- 2.) ALWAYS ensure the correct number of able bodied persons are on hand from start to end of the entire assembly. UPON COMPLETION Of Assembly, IMMEDIATELY follow through with the Securing of the Murphy Bed and its Cabinet(s) to the Hidden Wall studs.
3.) NEVER LEAVE A PARTIAL Or FULLY ASSEMBLED Murphy Bed with / without side cabinet(s)/other accessories, that is NOT FULLY Secured to the Wall Studs -UNATTENDED.

STRENGE SICHERHEITSHINWEISE:


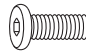
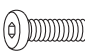
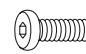
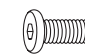
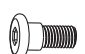
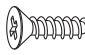
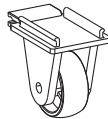



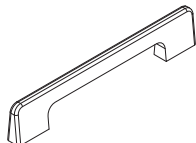

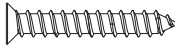
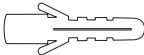
- 1.) HALTEN SIE KINDER, ÄLTERE PERSONEN UND HAUSTIERE während des gesamten Montagevorgangs fern.
- 2.) Stellen Sie während der gesamten Montage stets sicher, dass genügend fähige Personen anwesend sind. Befestigen Sie das Schrankbett und seine Schränke SOFORT nach Abschluss der Montage an den verdeckten Wandpfosten.
- 3.) LASSEN SIE EIN TEILWEISE ODER VOLLSTÄNDIG MONTIERT MONTIERTES Schrankbett mit oder ohne Seitenschränke/sonstiges Zubehör, das NICHT VOLLSTÄNDIG an den Wandpfosten befestigt ist, NIEMALS UNBEAUF SICHTIGT.

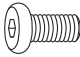

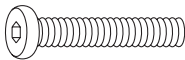
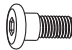
Vor dem Einbau die Schrauben in die Löcher stecken und festziehen, aber nicht bis 100%, 70% bis 80% anziehen reicht aus. Schließlich, nachdem alle Schrauben installiert sind, ziehen Sie alle Schrauben auf 100%. Wenn Sie auf diese Probleme stoßen, wie z. B. Fehlausrichtung der Löcher oder Unfähigkeit, bestimmte Teile zu installieren, überprüfen Sie bitte, ob die Schrauben korrekt verwendet werden und passen Sie die Dichtigkeit der Schrauben an.

Before installation, insert the screws into the holes and tighten them, but do not tighten them to 100%, 70% to 80% is sufficient. Finally, after all screws are installed, tighten all screws to 100%. If you encounter these issues, such as if the holes cannot be aligned or some parts cannot be installed, please check if the screws are used correctly and adjust the tightness of the screws.

Insérer la vis dans le trou avant la fin de l'assemblage, serrer la vis, mais ne pas serrer à 100%, 70% ~ 80% est correct. Enfin, une fois que toutes les vis sont bien serrées, toutes les vis sont serrées à 100%. Si vous rencontrez ces problèmes, par exemple si les trous ne sont pas alignés ou si certaines pièces ne peuvent pas être montées, vérifiez que les vis sont utilisées correctement et Ajustez leur serrage.

Hardware List For N636P335095

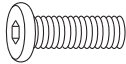
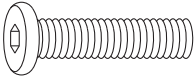
 M6 x 12mm A x 85	 M8 x 12mm B x 4	 M6 x 35mm C x 16	 M6 x 45mm D x 2	 M8 x 55mm E x 6	 M6 x 10mm F x 4
 Ø4x12mm G x 2	 H x 5	 I x 1	 M4 J x 1	 M5 K x 1	
 L x 6	 P	 Ø4x40mm M x 2	 N x 2		

 M6x12mm A x 82	 M6x35mm C x 12	 M6x45mm D x 2	 M6 x 10mm F x 4
--	--	--	---

DE:Bitte beachten Sie, dass die Formen der Schrauben A und C und D und F ähnlich sind. Bitte installieren Sie entsprechend der Anleitung und unterscheiden Sie sie!

UK:Please note that the shapes of screws A and C and D and F are similar. Please install according to the instructions and distinguish them!


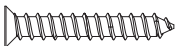
FR:Notez que les vis A et C et D et F ont des formes similaires. Veuillez les installer en suivant les instructions pour les séparer!

 M8 x 12mm B x 4	 M8x55mm E x 6	
---	---	--

DE:Bitte beachten Sie, dass die Formen der Schrauben B und E ähnlich sind. Bitte installieren Sie entsprechend der Anleitung und unterscheiden Sie sie!

UK:Please note that the shapes of screws B and E are similar. Please install according to the instructions and distinguish them!

FR:Notez que les vis B et E ont des formes similaires. Veuillez les installer en suivant les instructions pour les séparer!

 Ø4x12mm G x 2	 Ø4x12mm M x 2	
---	---	--

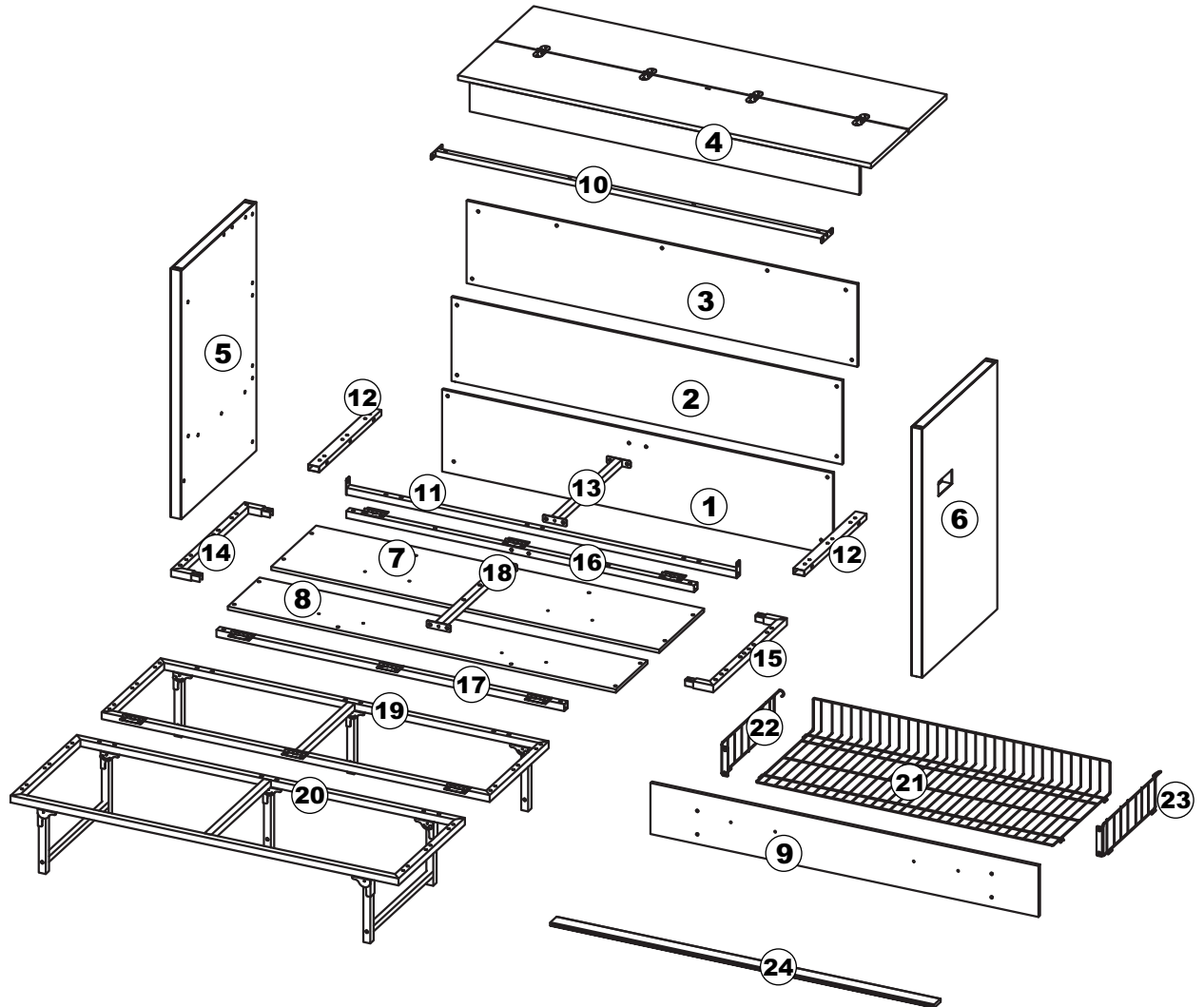
DE:Bitte beachten Sie, dass die Formen der Schrauben G und M ähnlich sind. Bitte installieren Sie entsprechend der Anleitung und unterscheiden Sie sie!

UK:Please note that the shapes of screws G and M are similar. Please install according to the instructions and distinguish them!

FR:Notez que les vis G et M ont des formes similaires. Veuillez les installer en suivant les instructions pour les séparer!

Part list

SKU:N636P335094/N636P335095
N636P335096



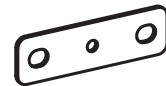
25 x24+2



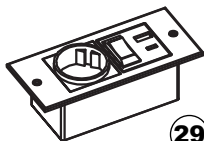
26 x4



27 x9



28 x6

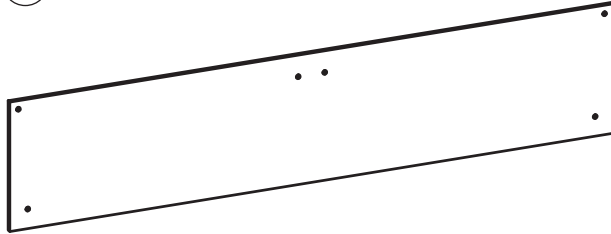


29 x1

SKU:N636P335094/N636P335095 N636P335096

PART LIST (N636P335094) / STÜCKLISTE (N636P335094)

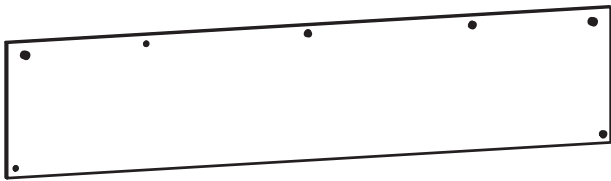
① x1



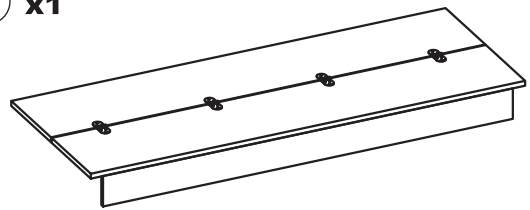
② x1



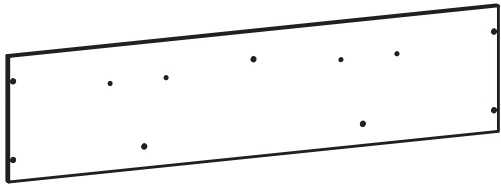
③ x1



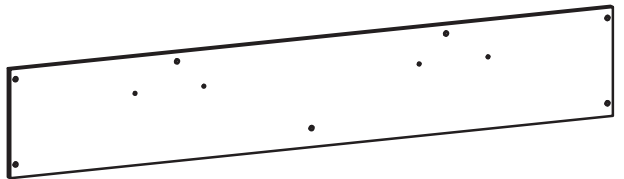
④ x1



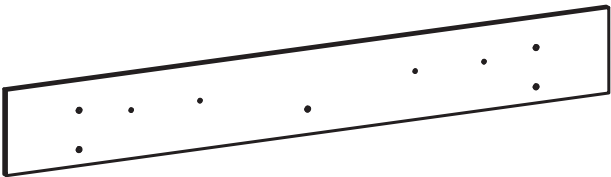
⑦ x1



⑧ x1


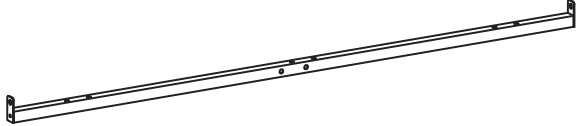
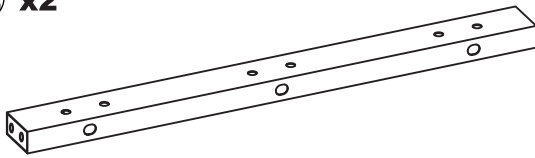
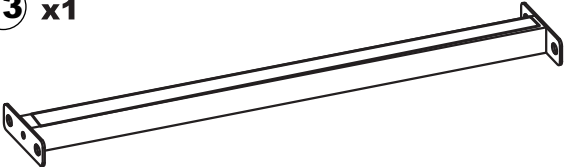
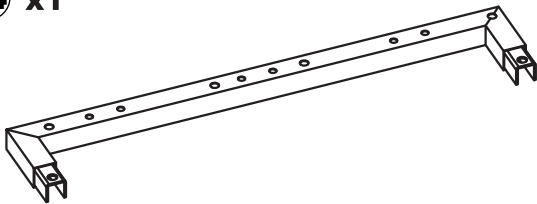
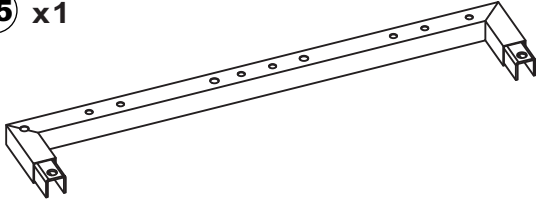
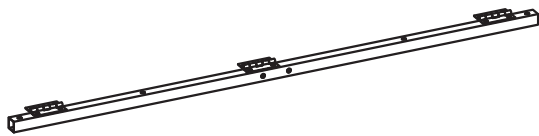
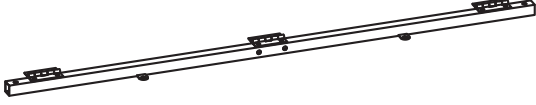
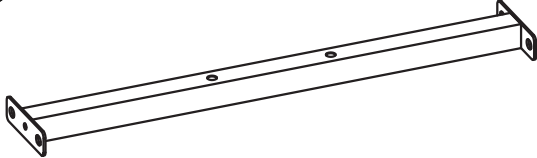
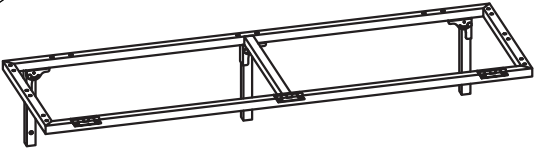
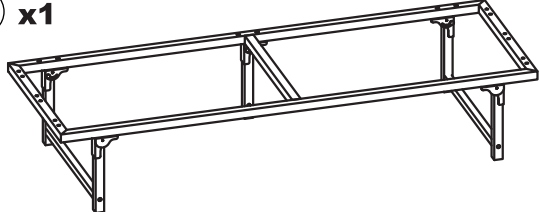
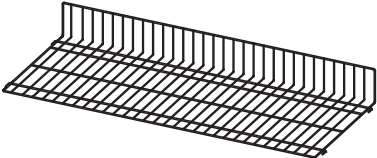


⑨ x1

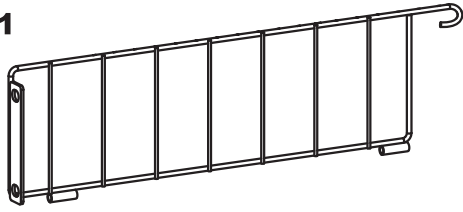


SKU:N636P335094/N636P335095 N636P335096

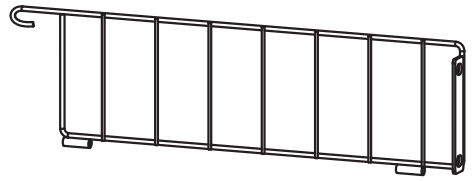
PART LIST (N636P335095) / STÜCKLISTE (N636P335095)

<p>10 x1</p> 	<p>11 x1</p> 
<p>12 x2</p> 	<p>13 x1</p> 
<p>14 x1</p> 	<p>15 x1</p> 
<p>16 x1</p> 	<p>17 x1</p> 
<p>18 x1</p> 	<p>19 x1</p> 
<p>20 x1</p> 	<p>21 x1</p> 

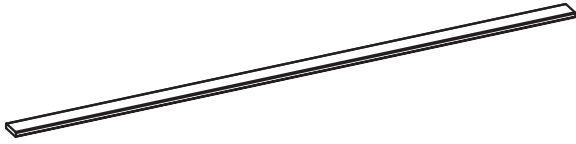
22 x1



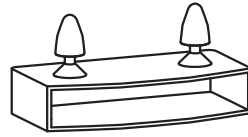
23 x1



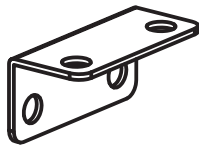
24 x12



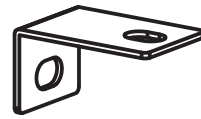
25 x24+2



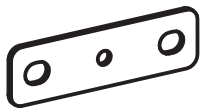
26 x4



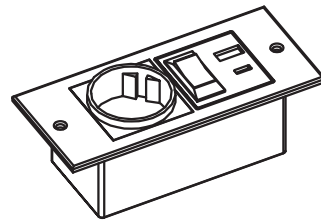
27 x9



28 x6



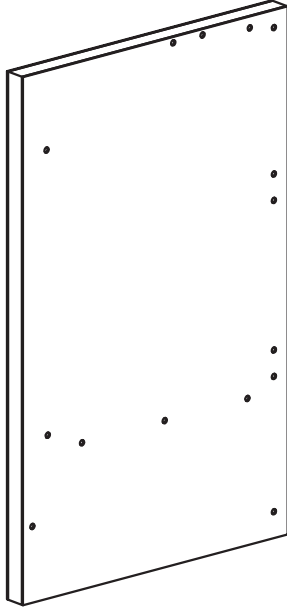
29 x1



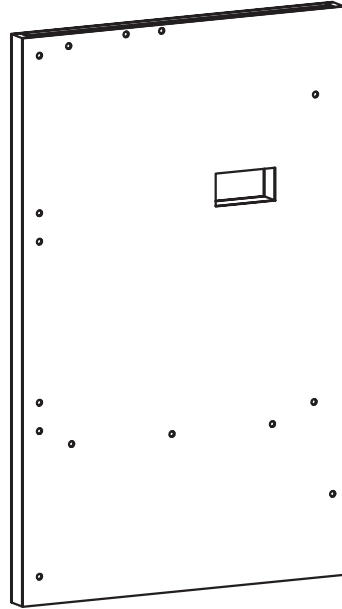
SKU:N636P335094/N636P335095 N636P335096

PART LIST (N636P335096) / STÜCKLISTE (N636P335096)

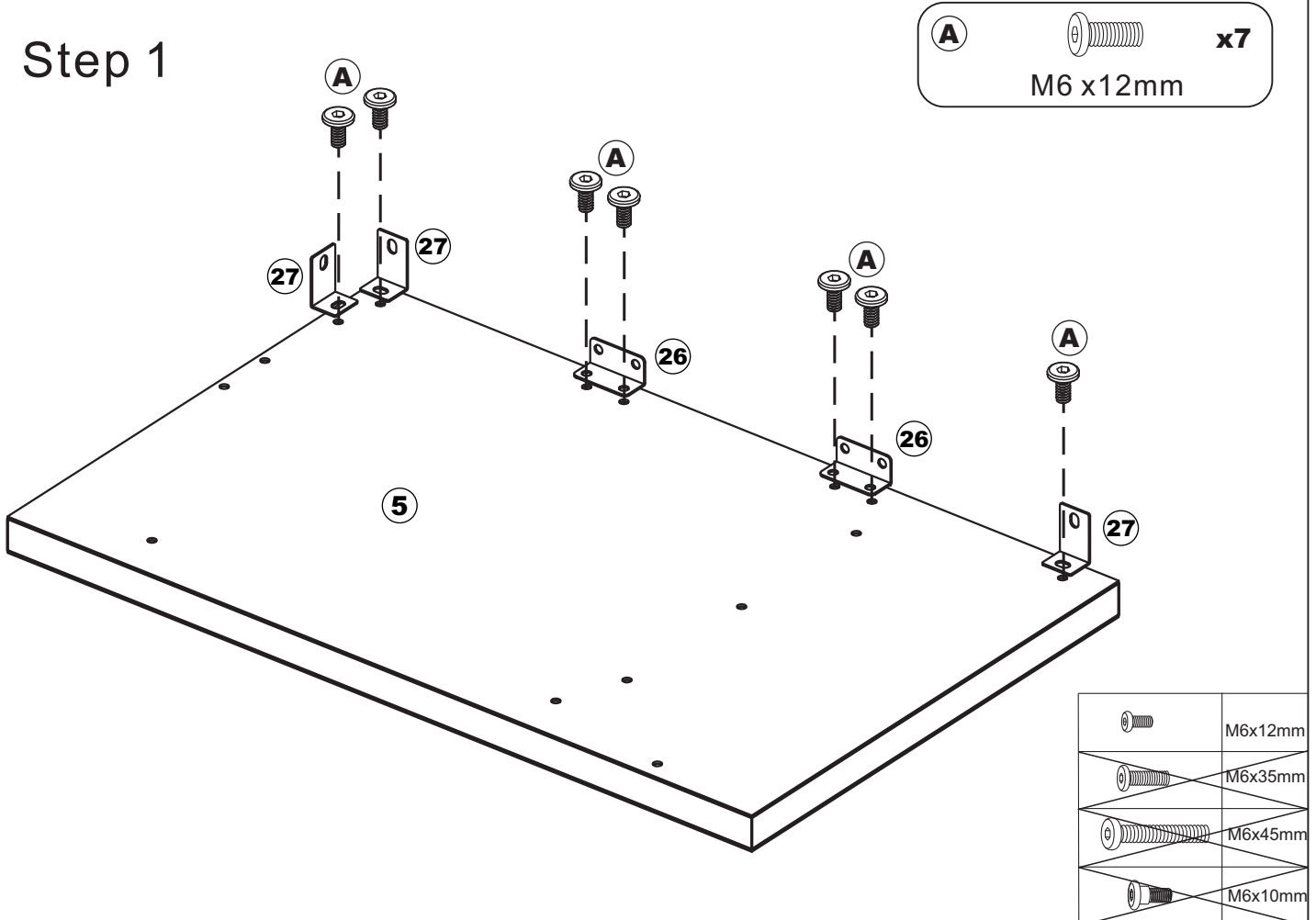
⑤ x1



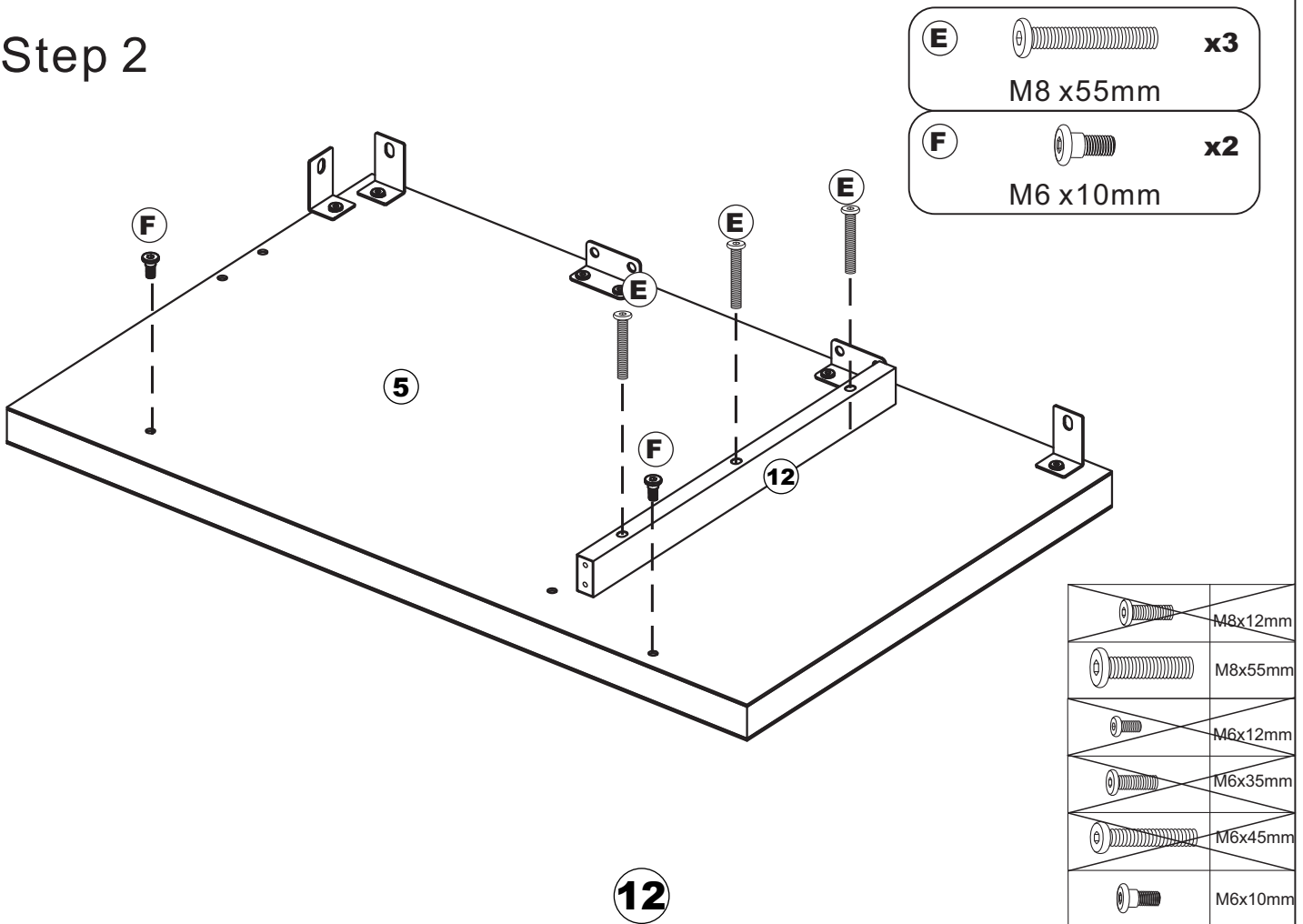
⑥ x1



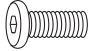
Step 1

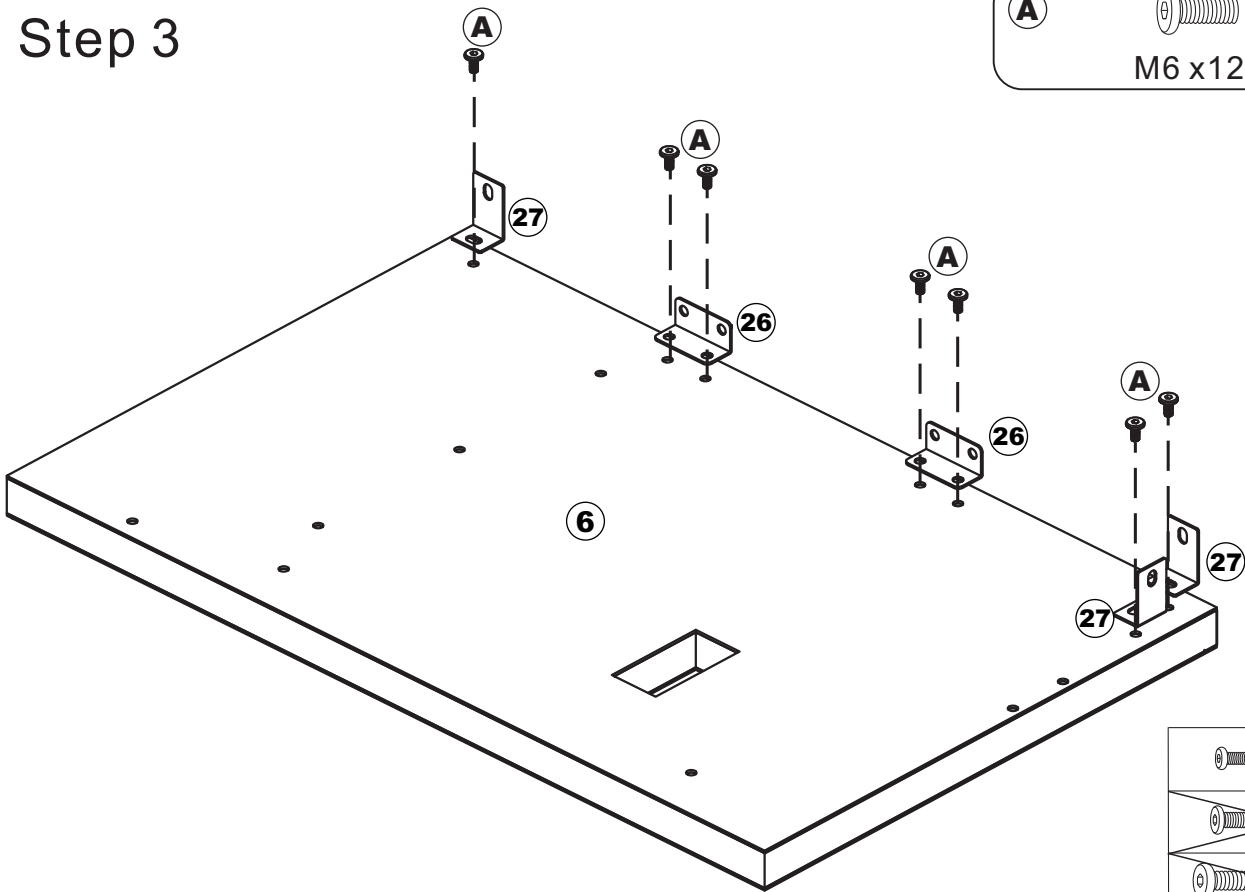






Step 2



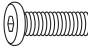
Step 3

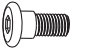
A  **x7**
M6 x12

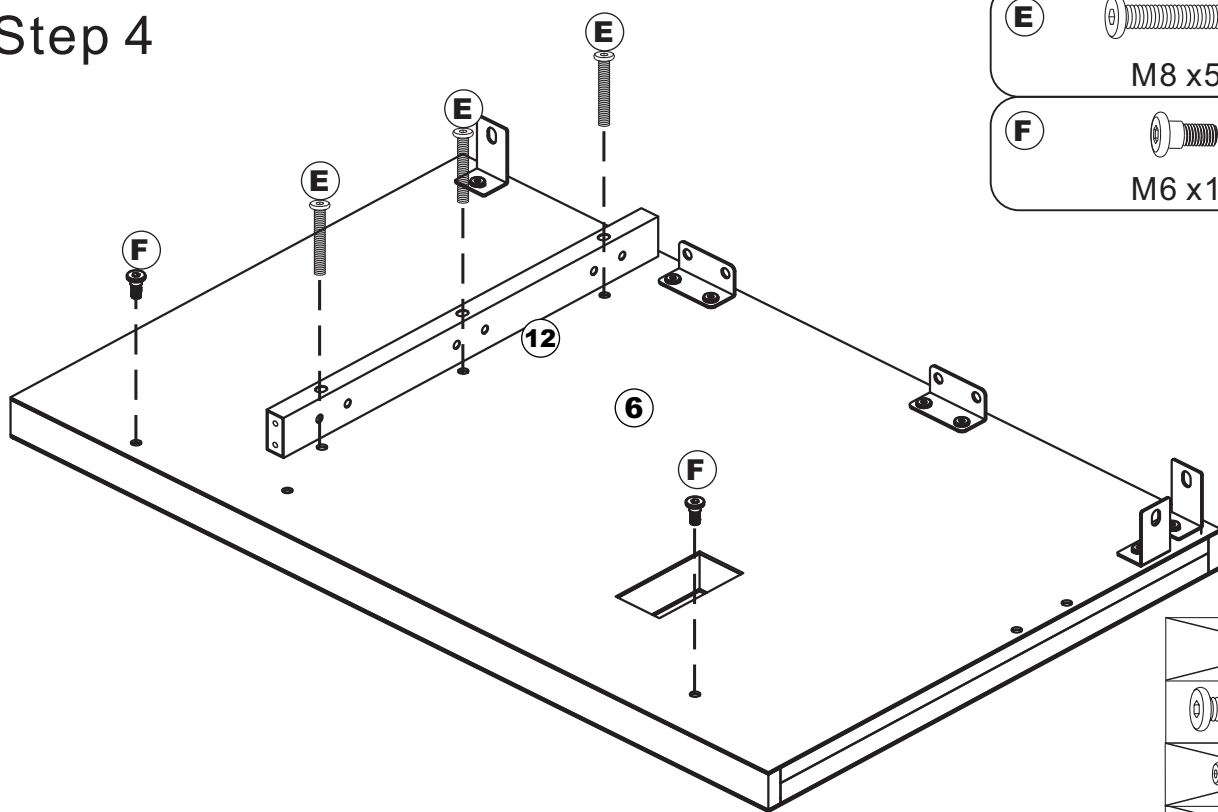






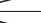

	M6x12mm
	M6x35mm
	M6x45mm
	M6x10mm

Step 4


E  **x3**
M8 x55

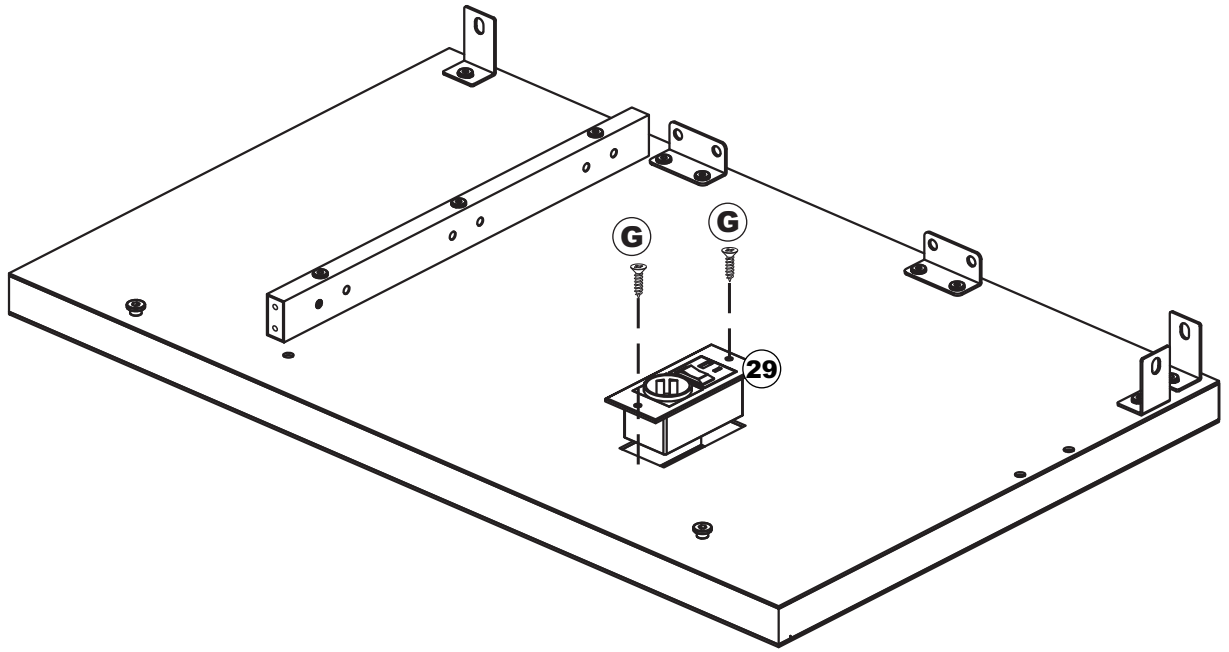
F  **x2**
M6 x10


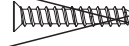


	M8x12mm
	M8x55mm
	M6x12mm
	M6x35mm
	M6x45mm
	M6x10mm

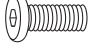
Step 5

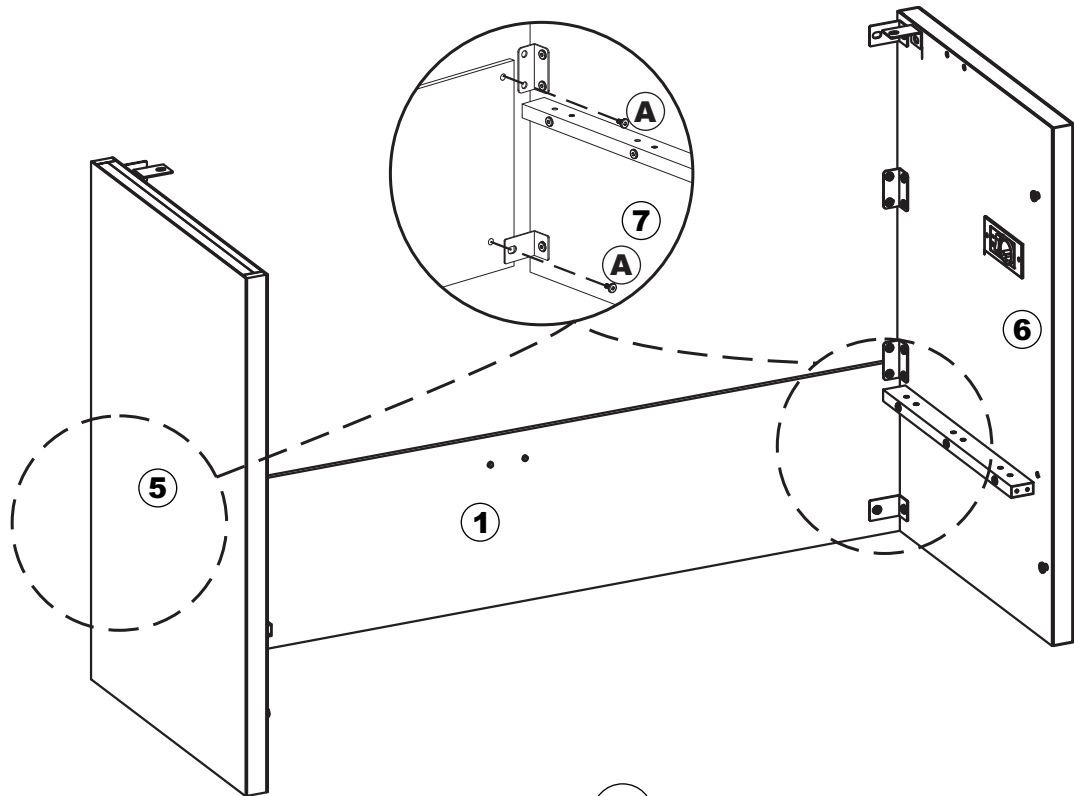
G  **x2**
 Ø4 x12mm



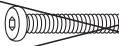



	Ø4 x12mm
	Ø4 x40mm

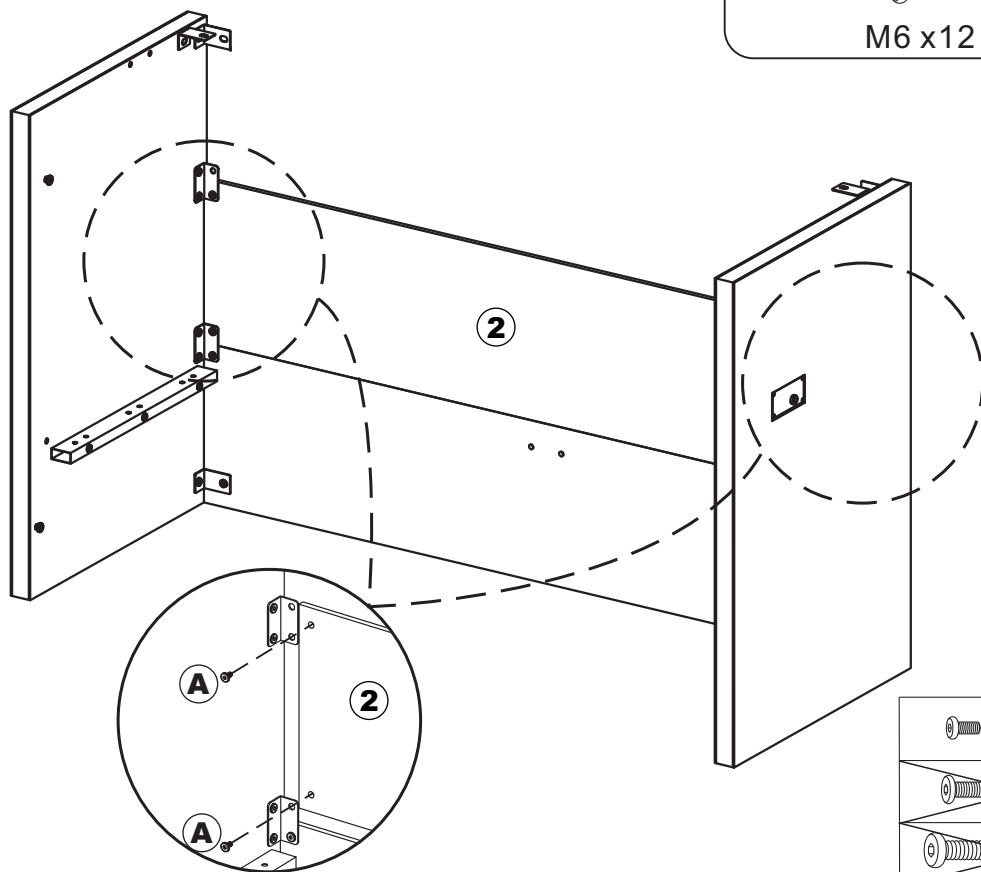
Step 6

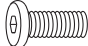
A  **x4**
 M6 x12







	M6x12mm
	M6x35mm
	M6x45mm
	M6x10mm

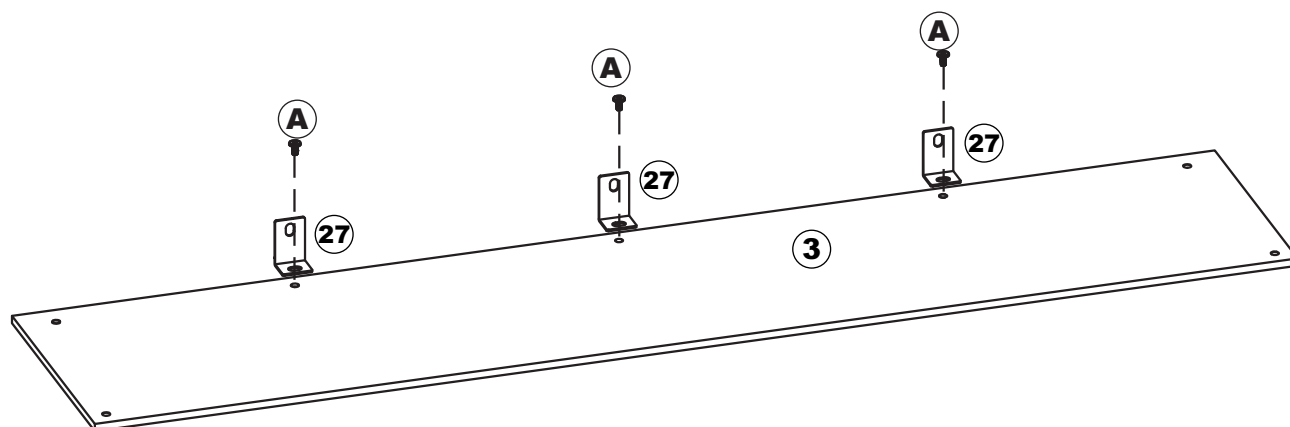
Step 7

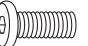






A  **x4**
M6 x12

	M6x12mm
	M6x35mm
	M6x45mm
	M6x10mm

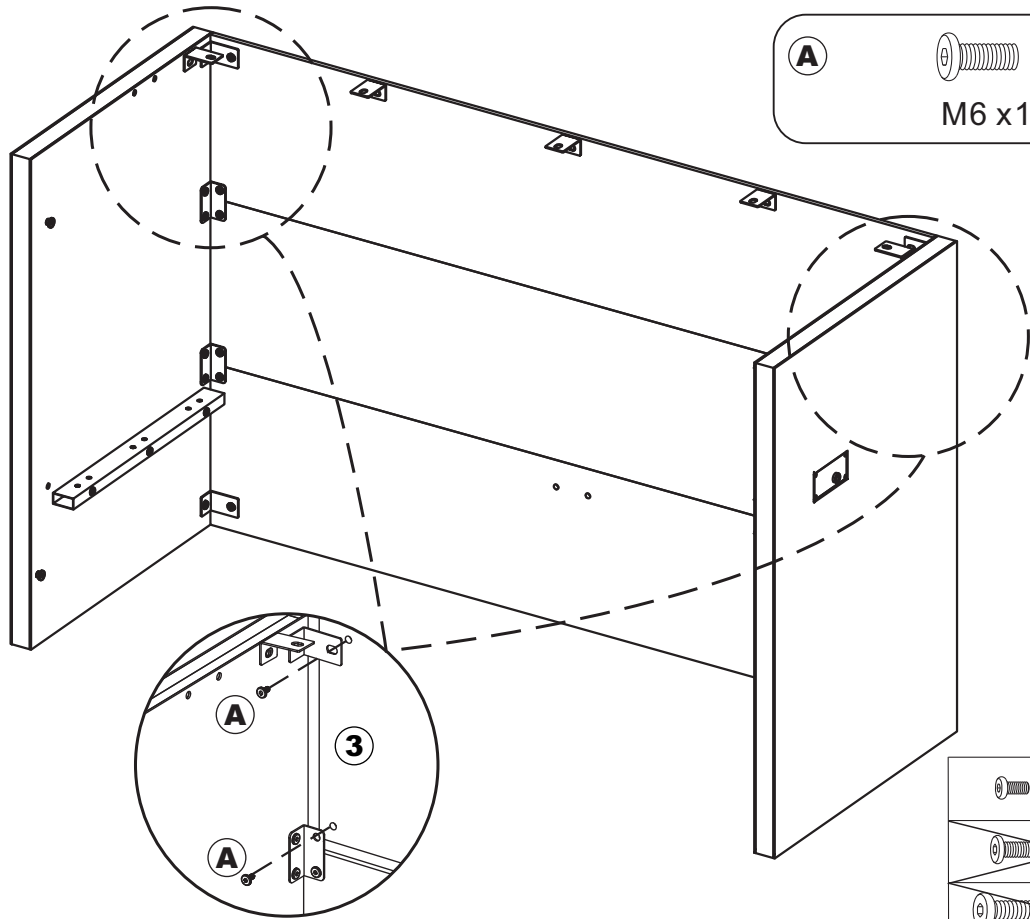
Step 8

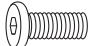






A  **x3**
M6 x12

	M6x12mm
	M6x35mm
	M6x45mm
	M6x10mm

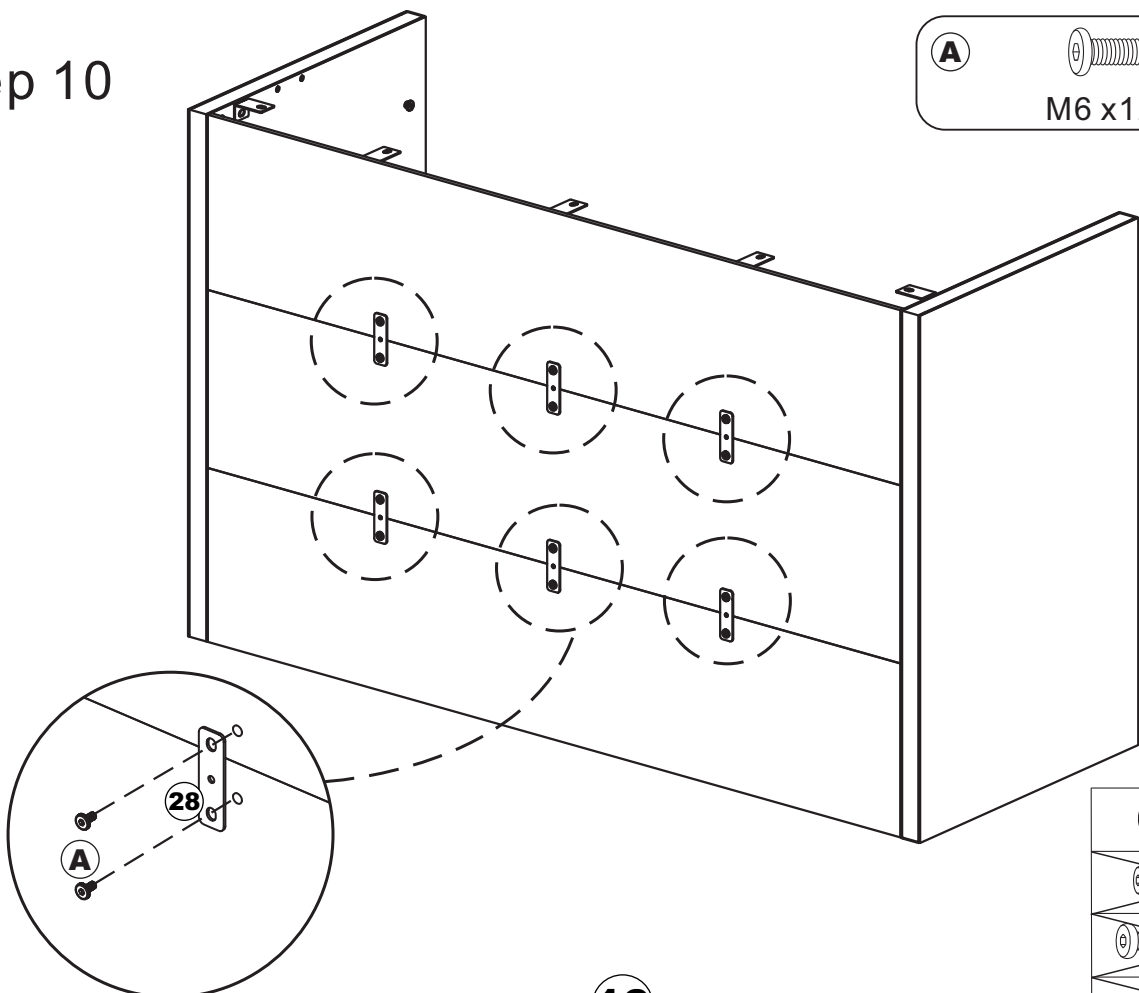
Step 9








A  **x4**
M6 x12

	M6x12mm
	M6x35mm
	M6x45mm
	M6x10mm

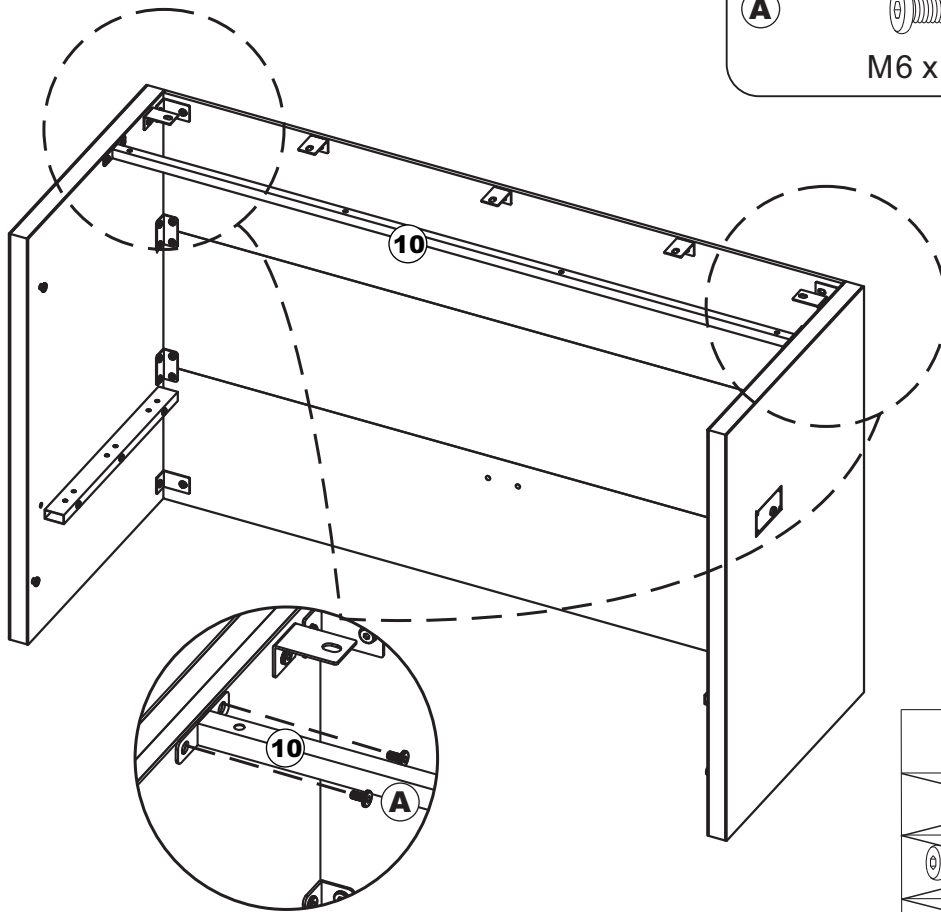
Step 10

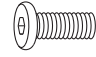






A  **x12**
M6 x12

	M6x12mm
	M6x35mm
	M6x45mm
	M6x10mm

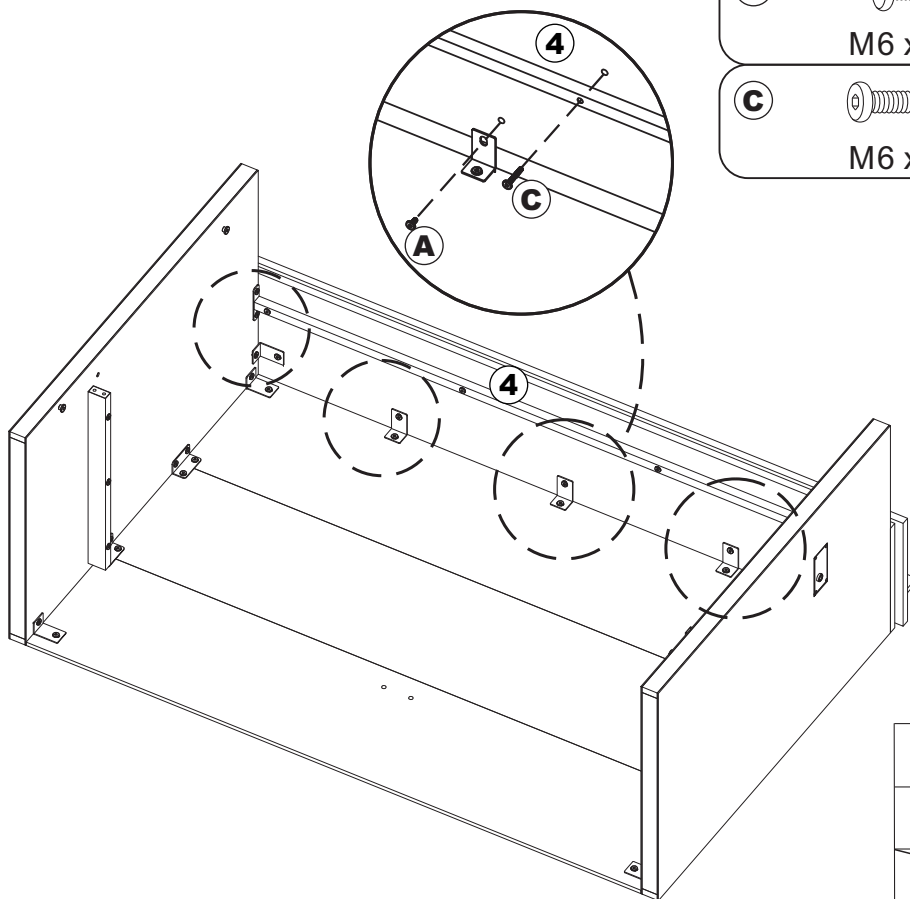
Step 11

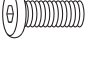


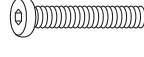
A  **x4**
M6 x12





	M6x12mm
	M6x35mm
	M6x45mm
	M6x10mm

Step 12

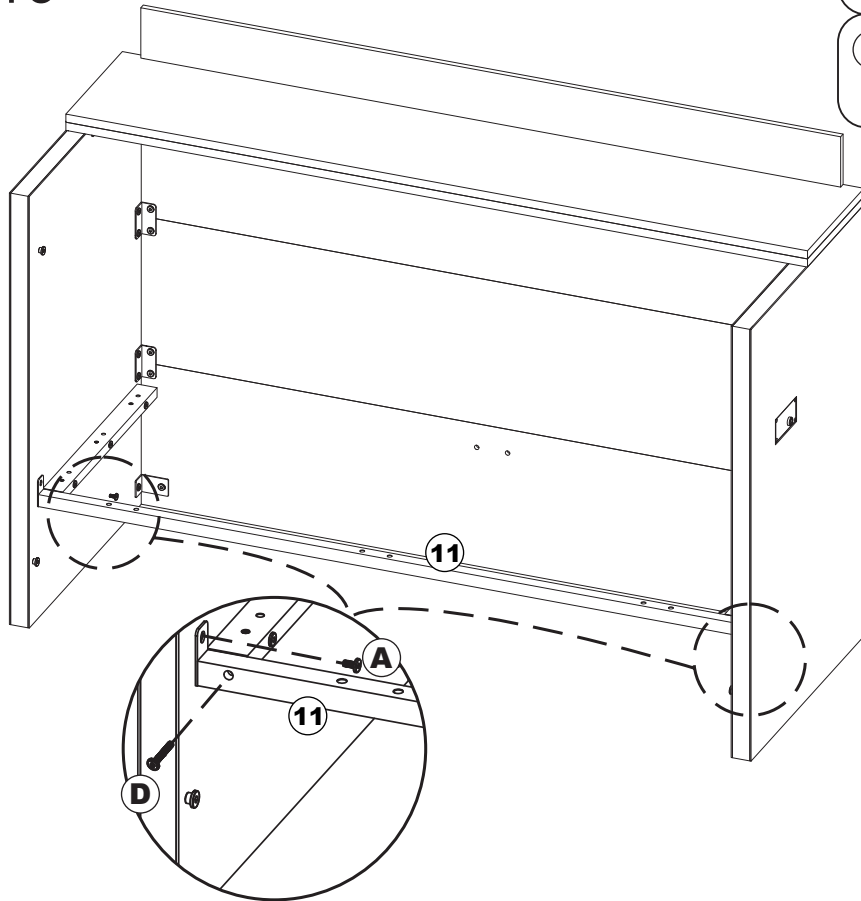


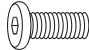

A  **x5**
M6 x12



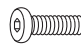

C  **x4**
M6 x35

	M6x12mm
	M6x35mm
	M6x45mm
	M6x10mm

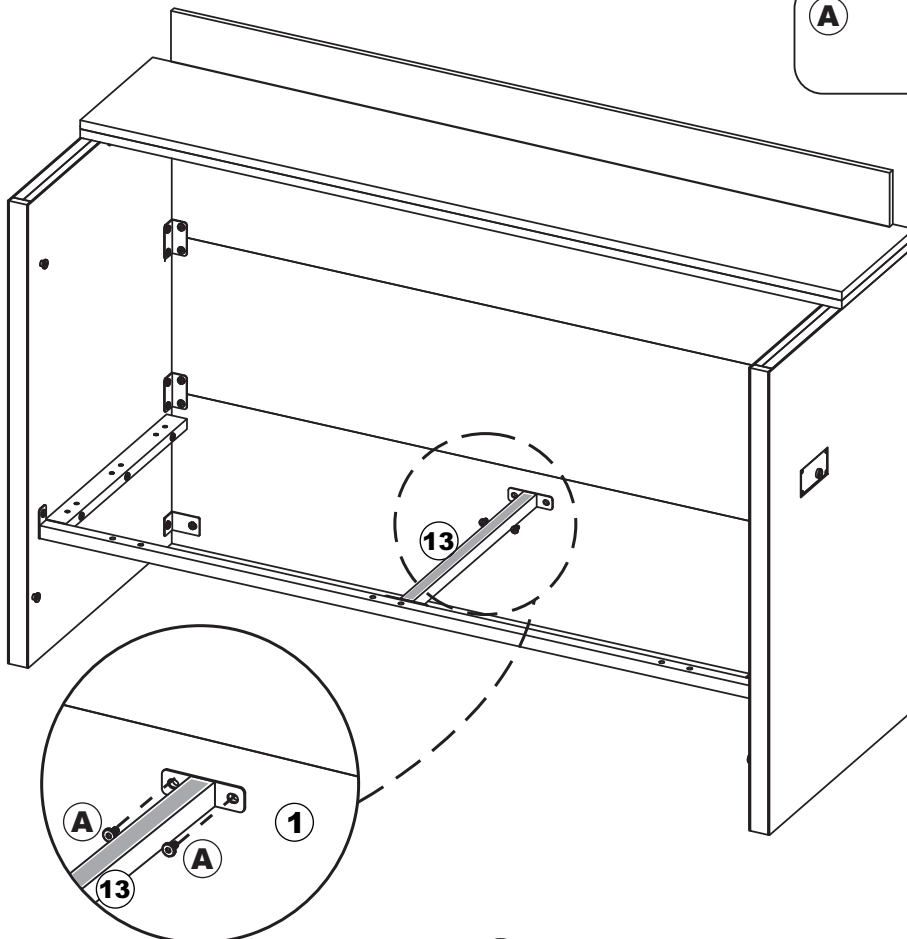
Step 13

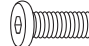






- A**  **x2**
M6 x12
- D**  **x2**
M6 x45

	M6x12mm
	M6x35mm
	M6x45mm
	M6x10mm

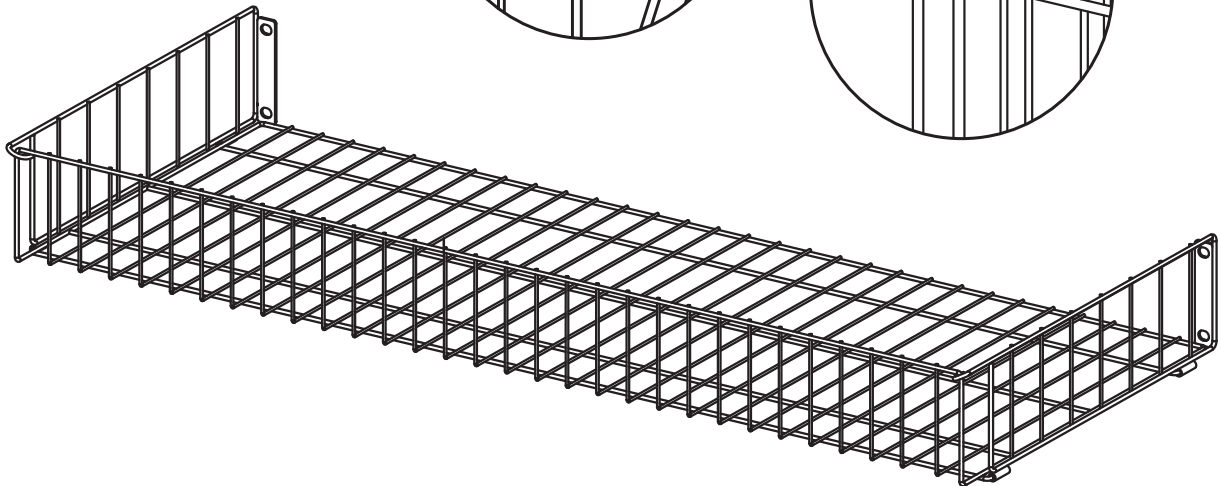
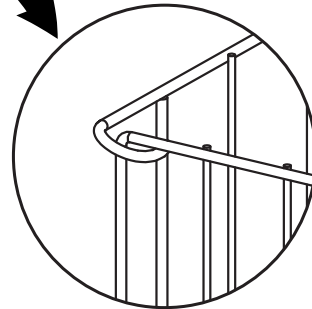
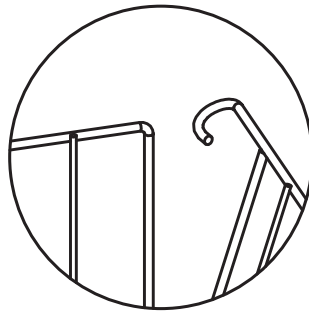
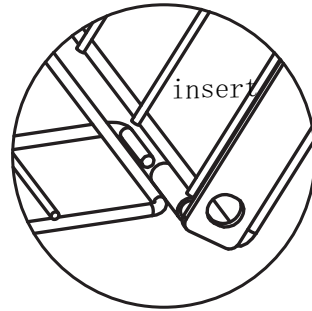
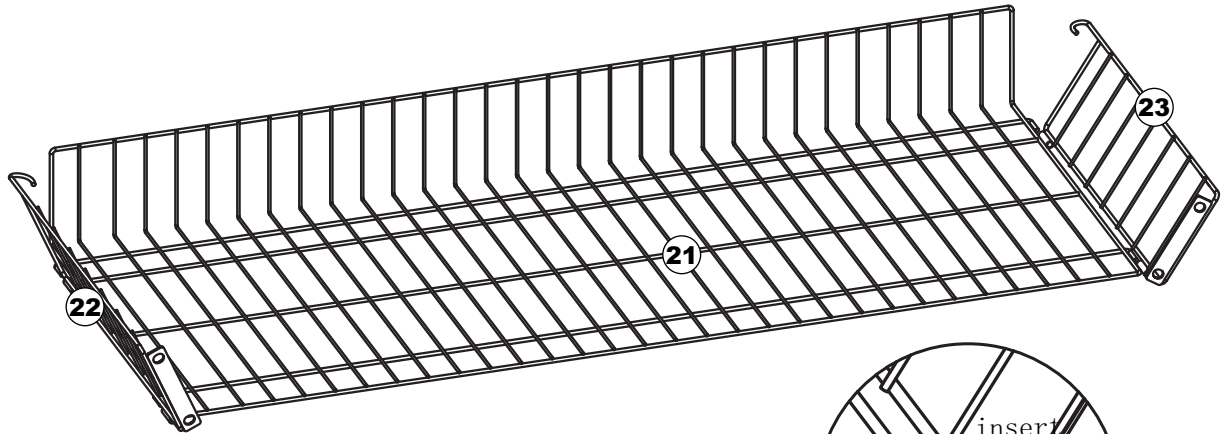
Step 14



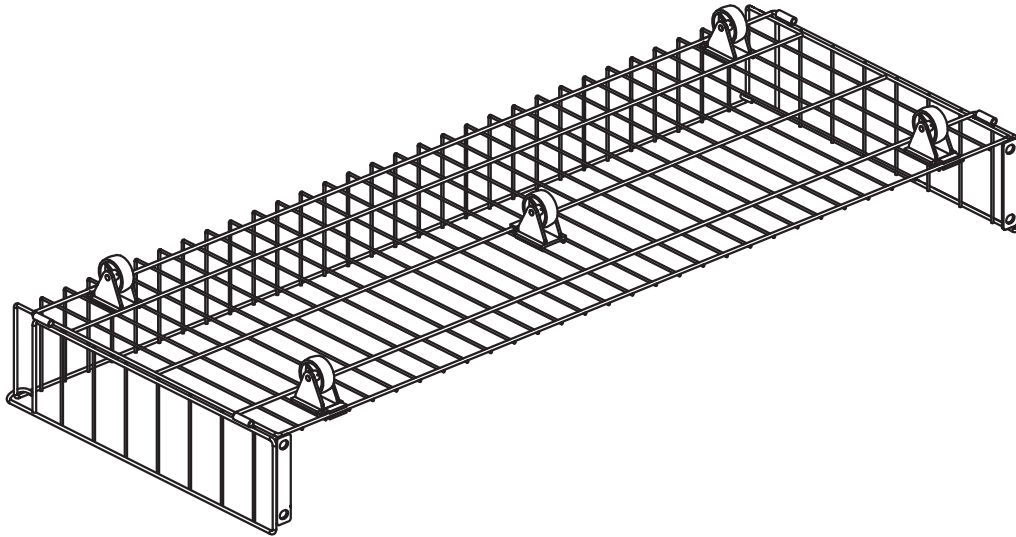
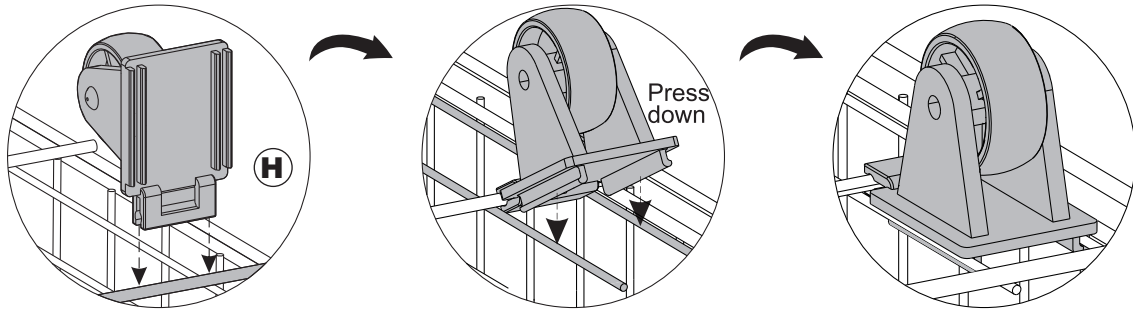
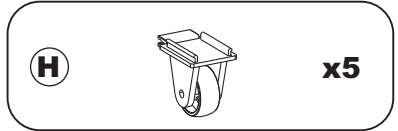
- A**  **x4**
M6 x12

	M6x12mm
	M6x35mm
	M6x45mm
	M6x10mm

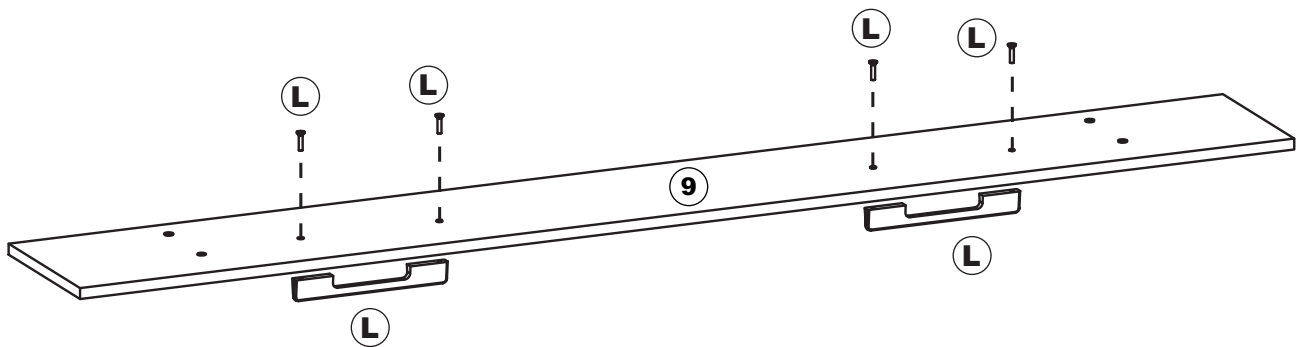
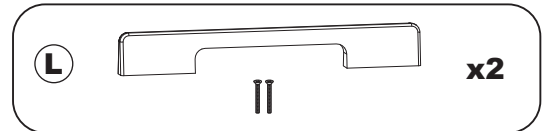
Step 15




Step 16

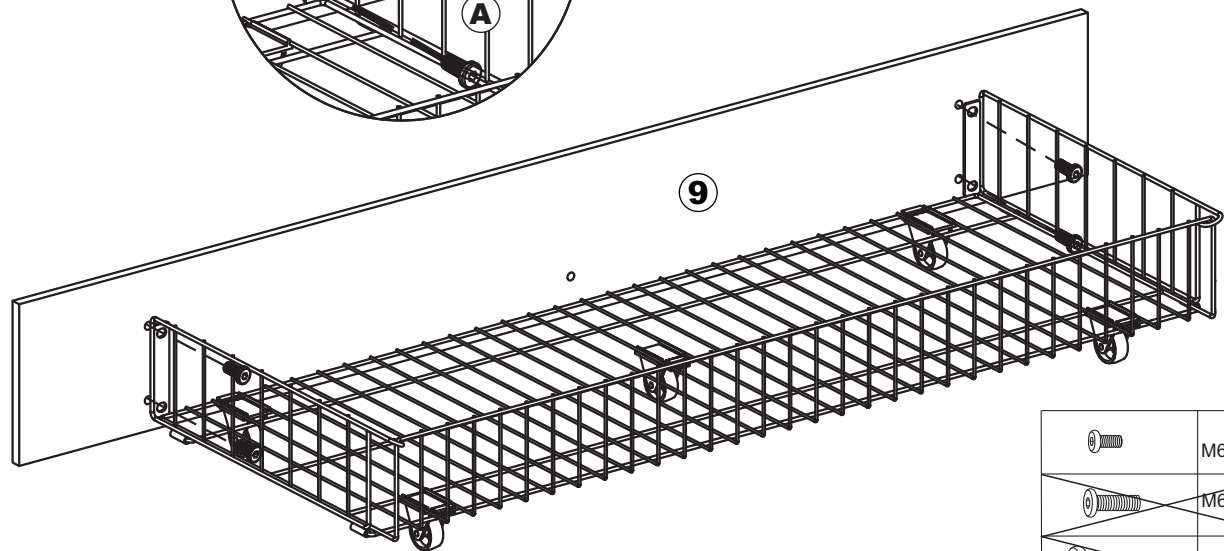
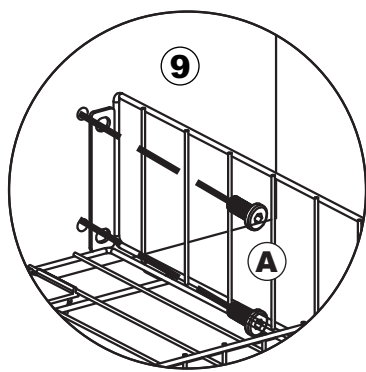



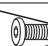
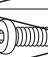
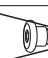
Step 17




Step 18

A  **x4**
M6 x12

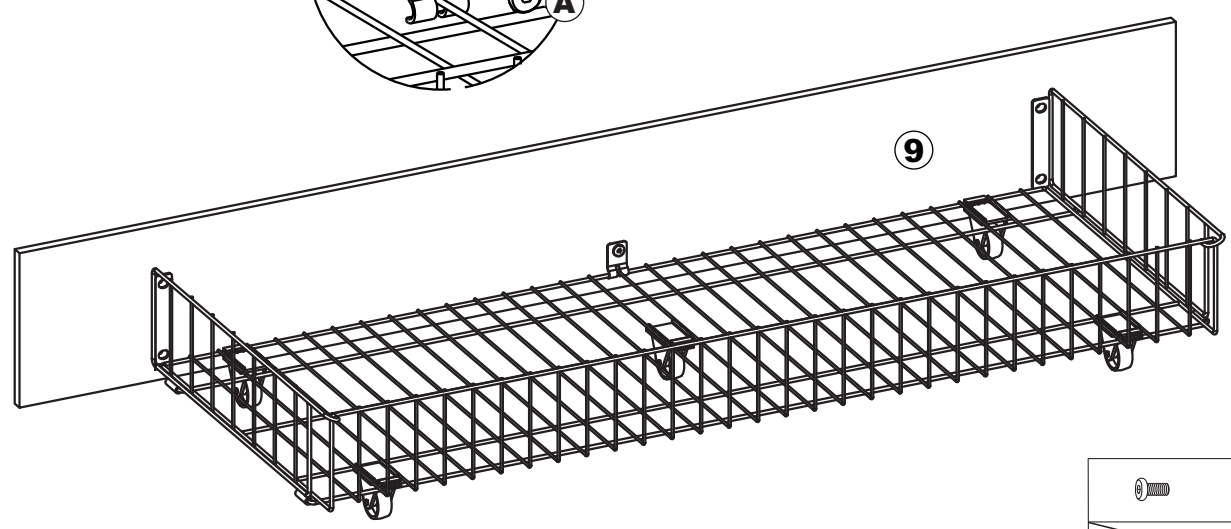
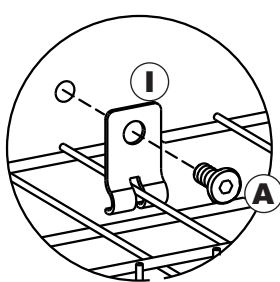



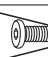
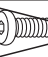
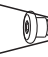
	M6x12mm
	M6x35mm
	M6x45mm
	M6x10mm

Step 19

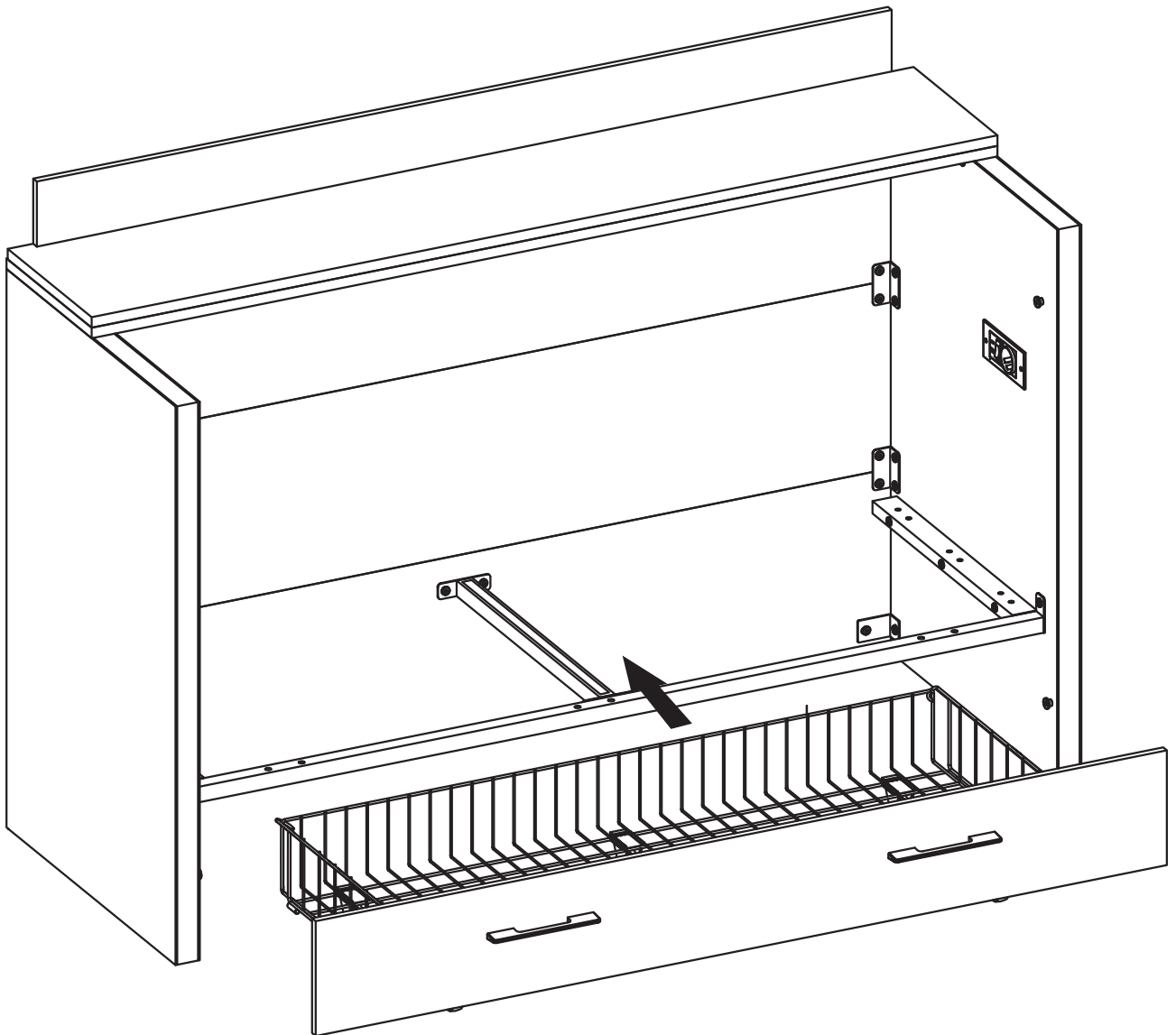
A  **x1**
M6 x12

I  **x1**

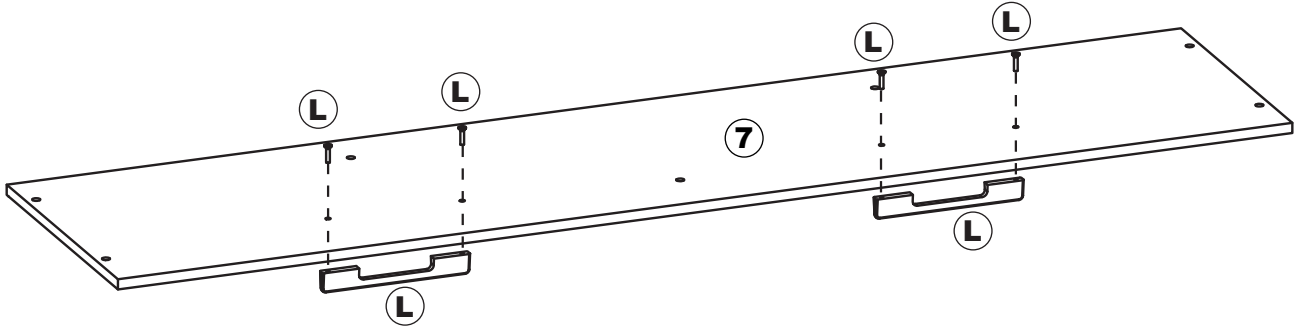
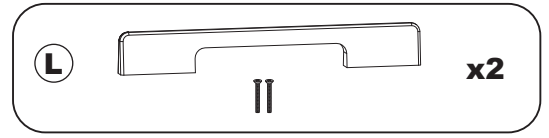


	M6x12mm
	M6x35mm
	M6x45mm
	M6x10mm

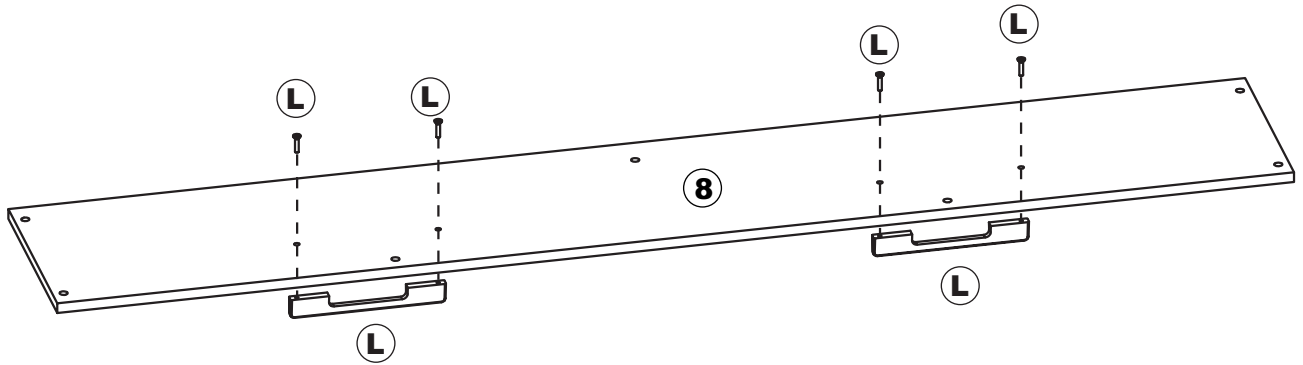
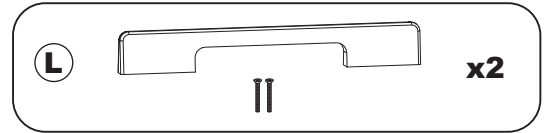
Step 20



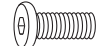
Step 21

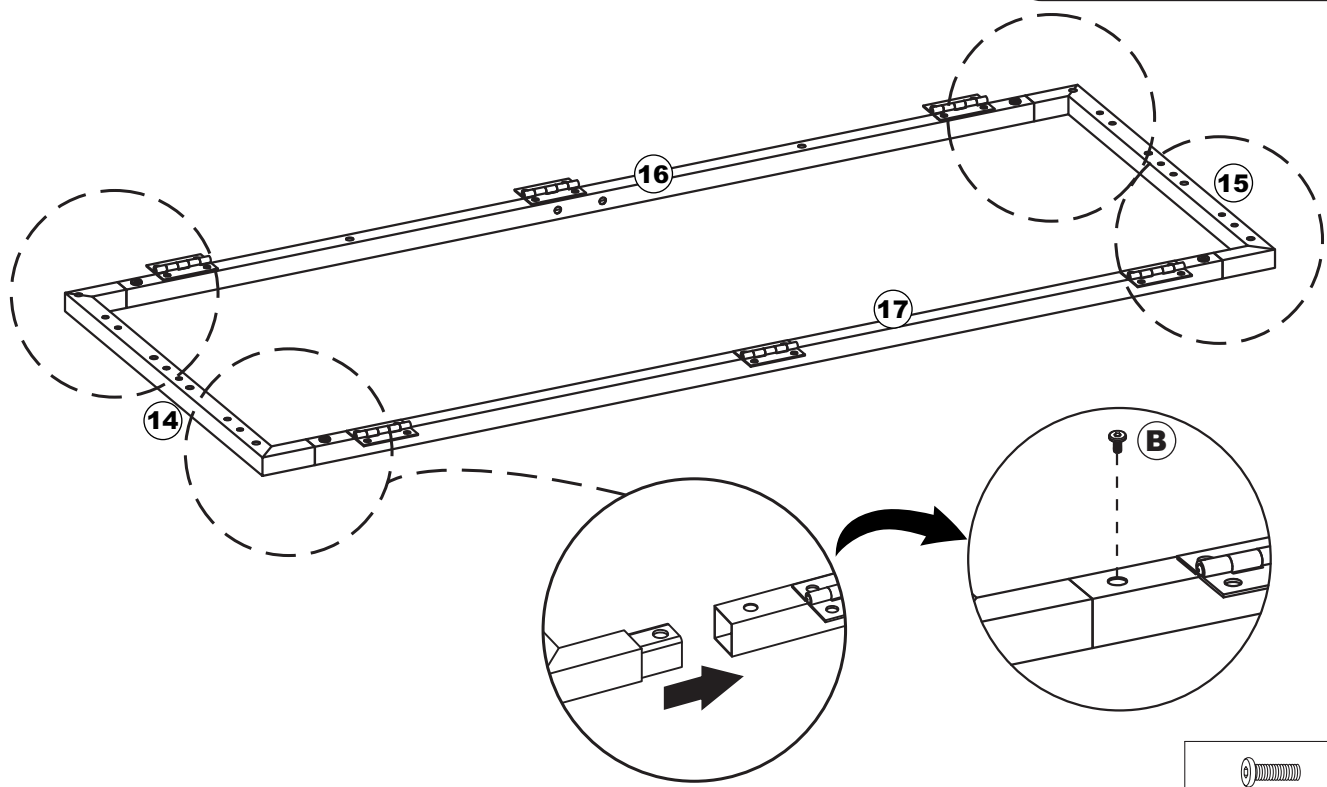



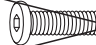
Step 22



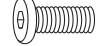
Step 23

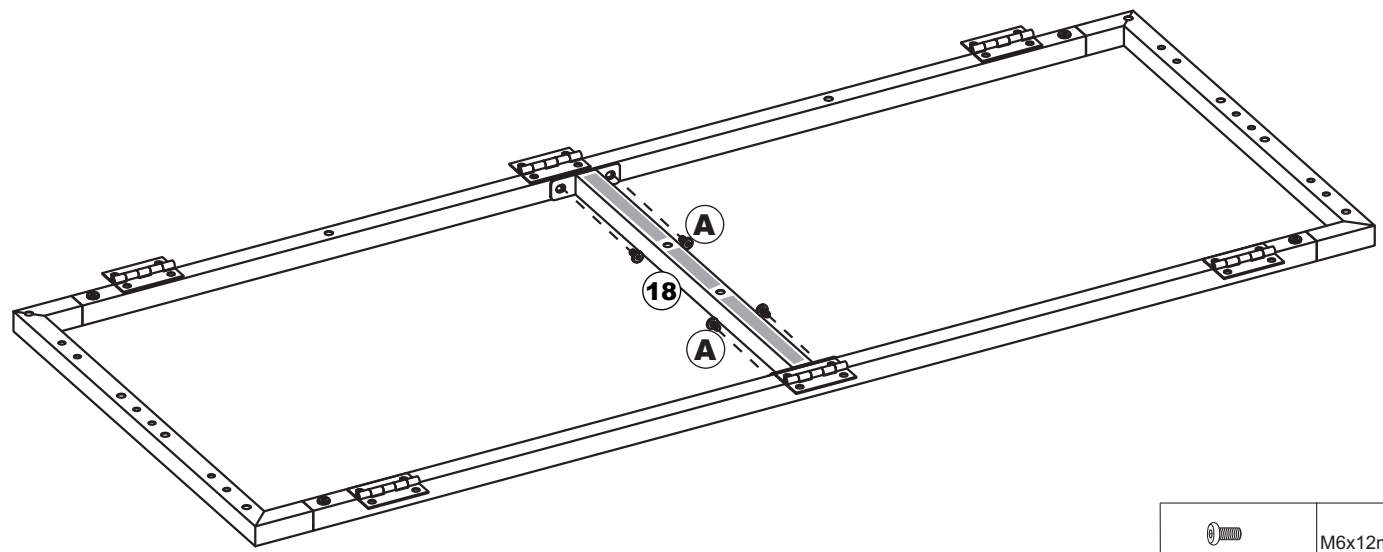
B  **x4**
M8 x12


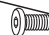




	M8x12mm
	M8x55mm

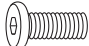

Step 24

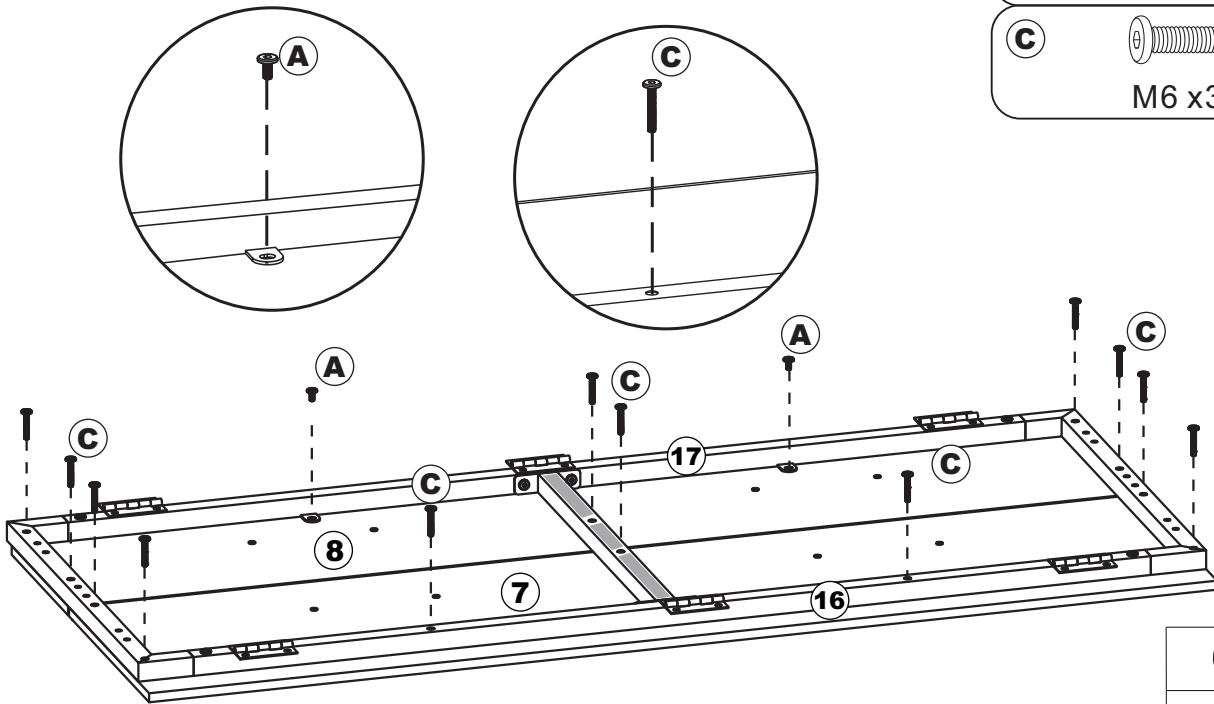
A  **x4**
M6 x12



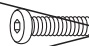



	M6x12mm
	M6x35mm
	M6x45mm
	M6x10mm


Step 25

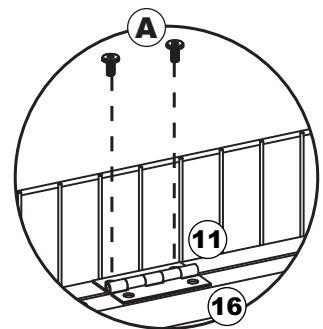
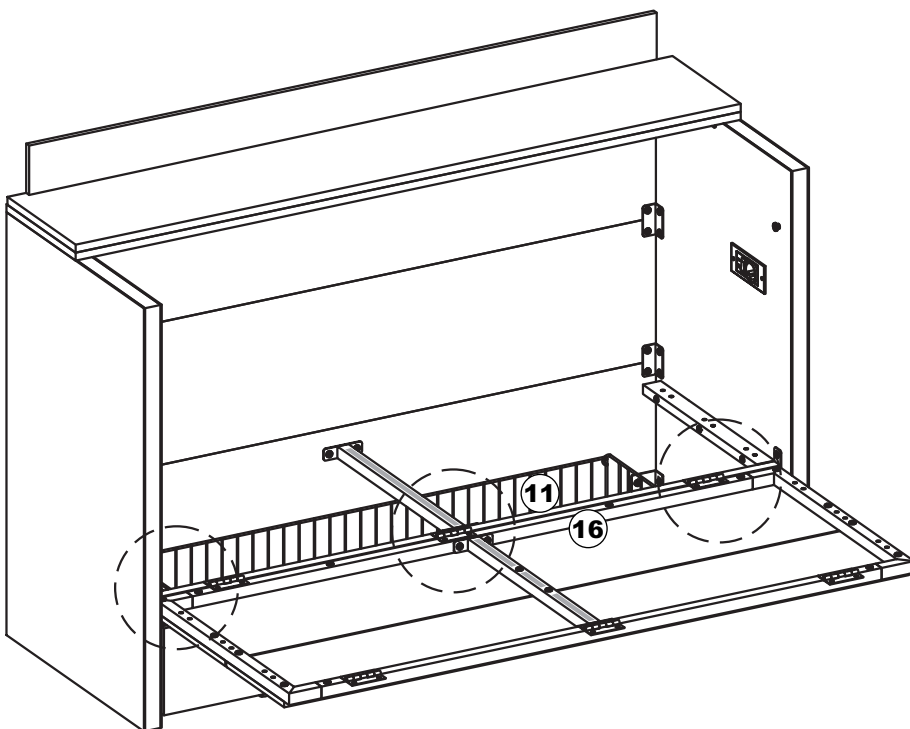
- A**  **x2**
M6 x12
- C**  **x12**
M6 x35







	M6x12mm
	M6x35mm
	M6x45mm
	M6x10mm

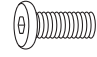
Step 26

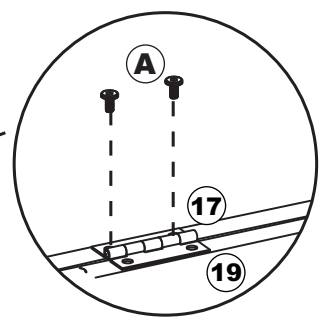
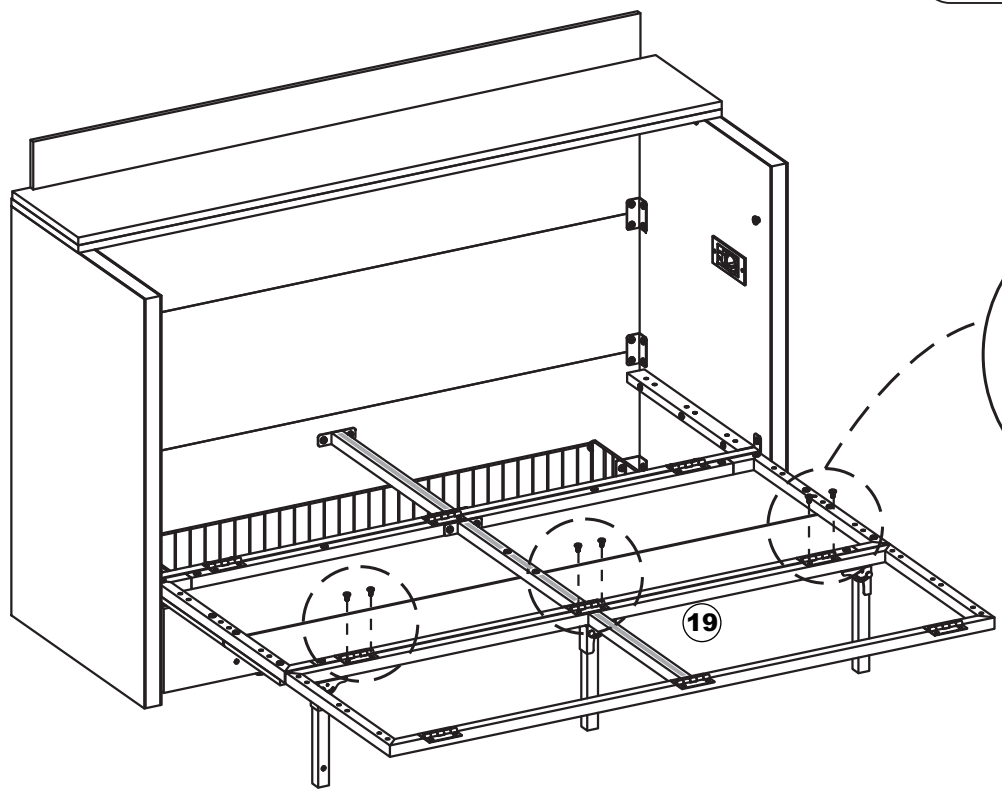
- A**  **x6**
M6 x12







	M6x12mm
	M6x35mm
	M6x45mm
	M6x10mm


Step 27

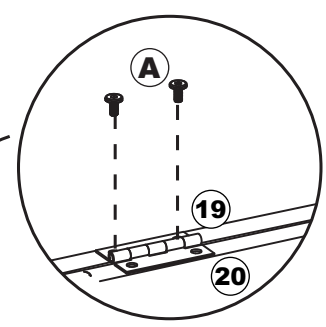
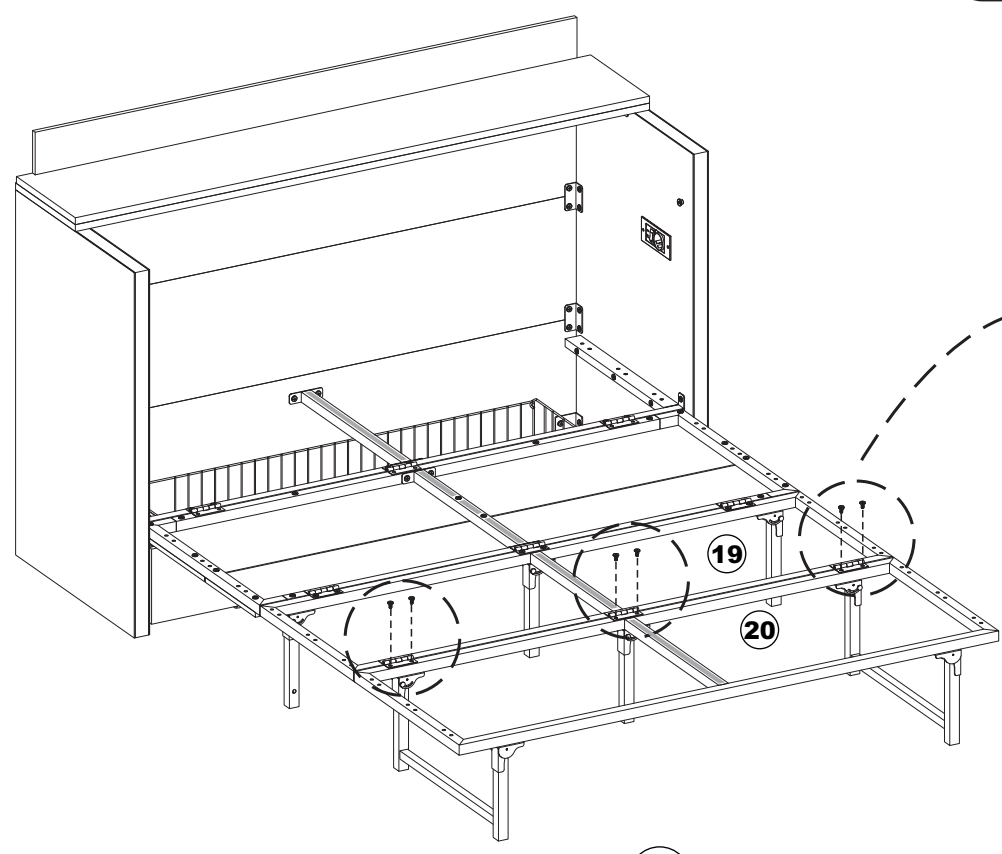
A  **x6**
M6 x12







	M6x12mm
	M6x35mm
	M6x45mm
	M6x10mm

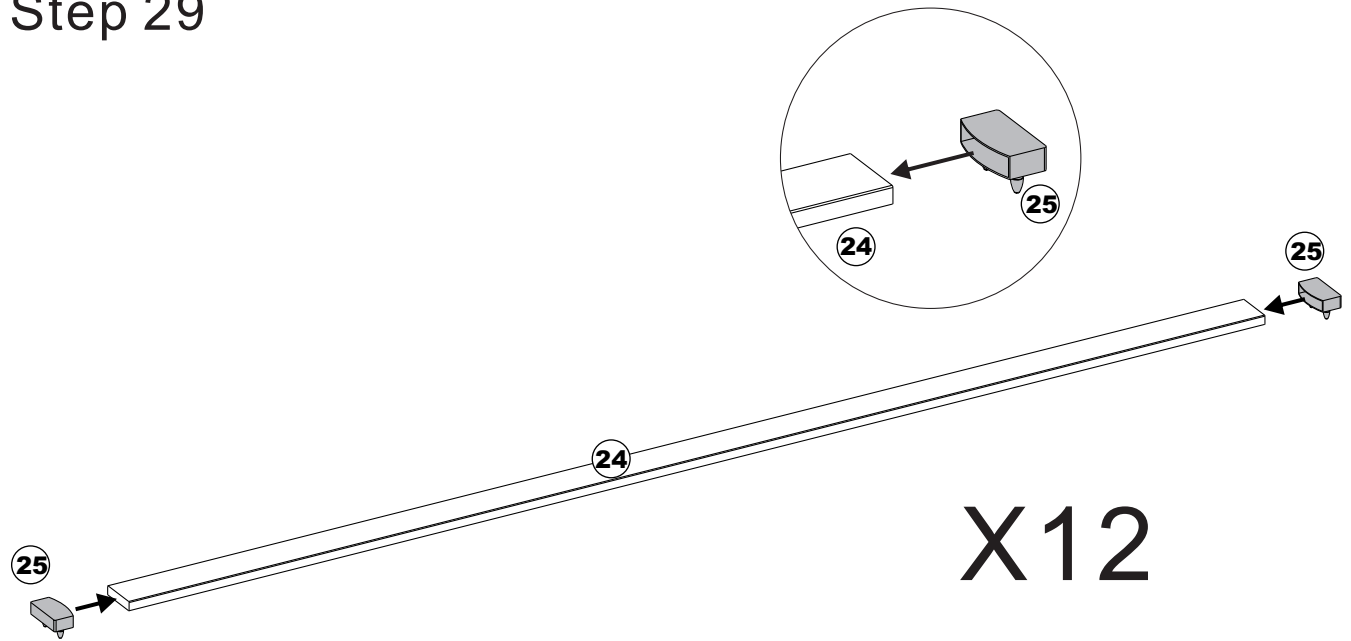
Step 28

A  **x6**
M6 x12

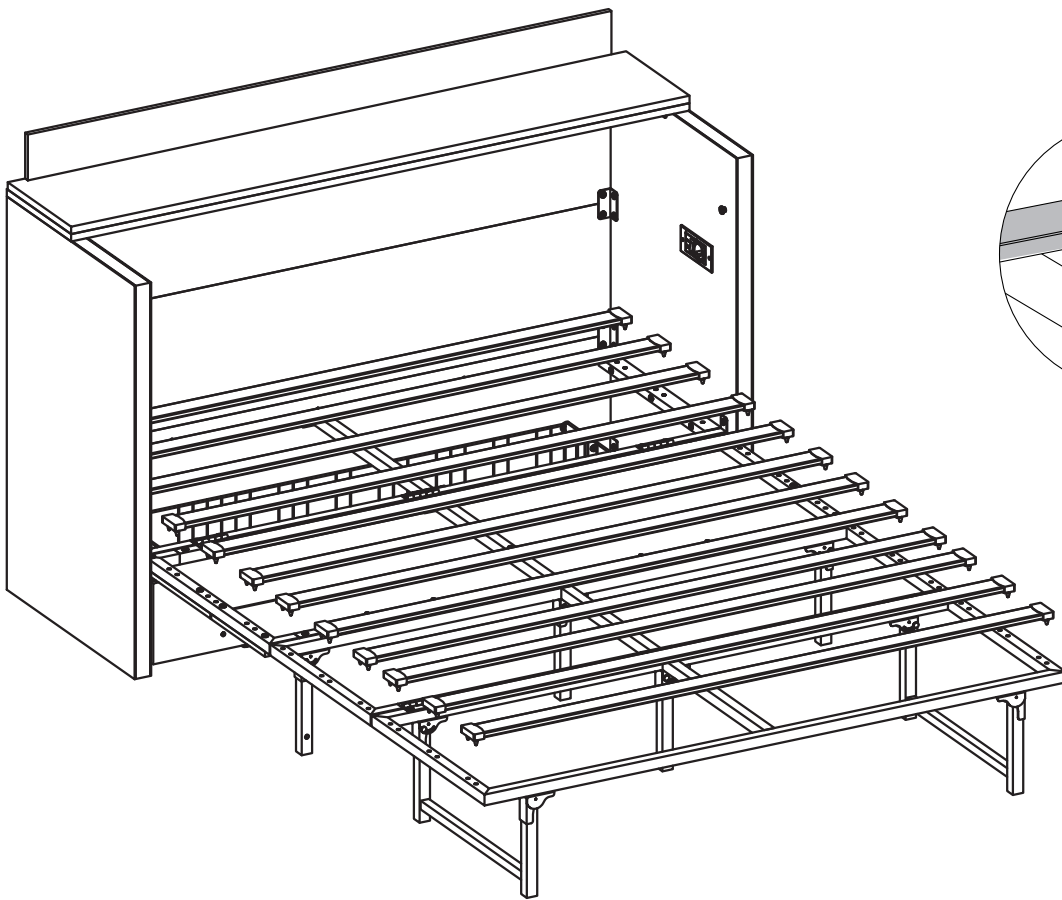


	M6x12mm
	M6x35mm
	M6x45mm
	M6x10mm

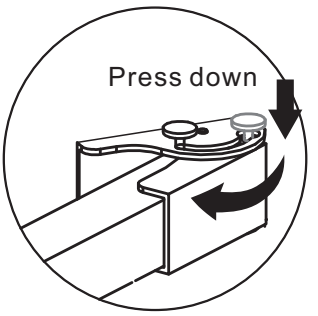
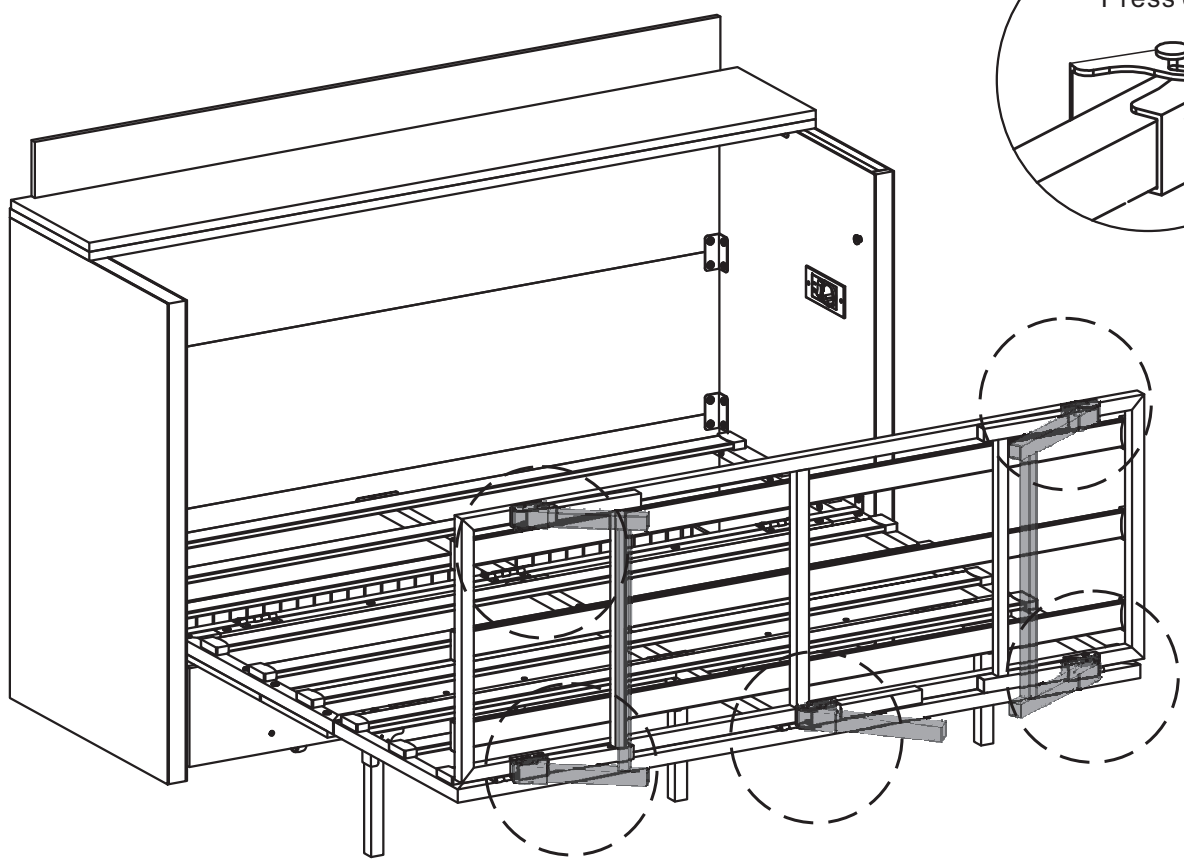
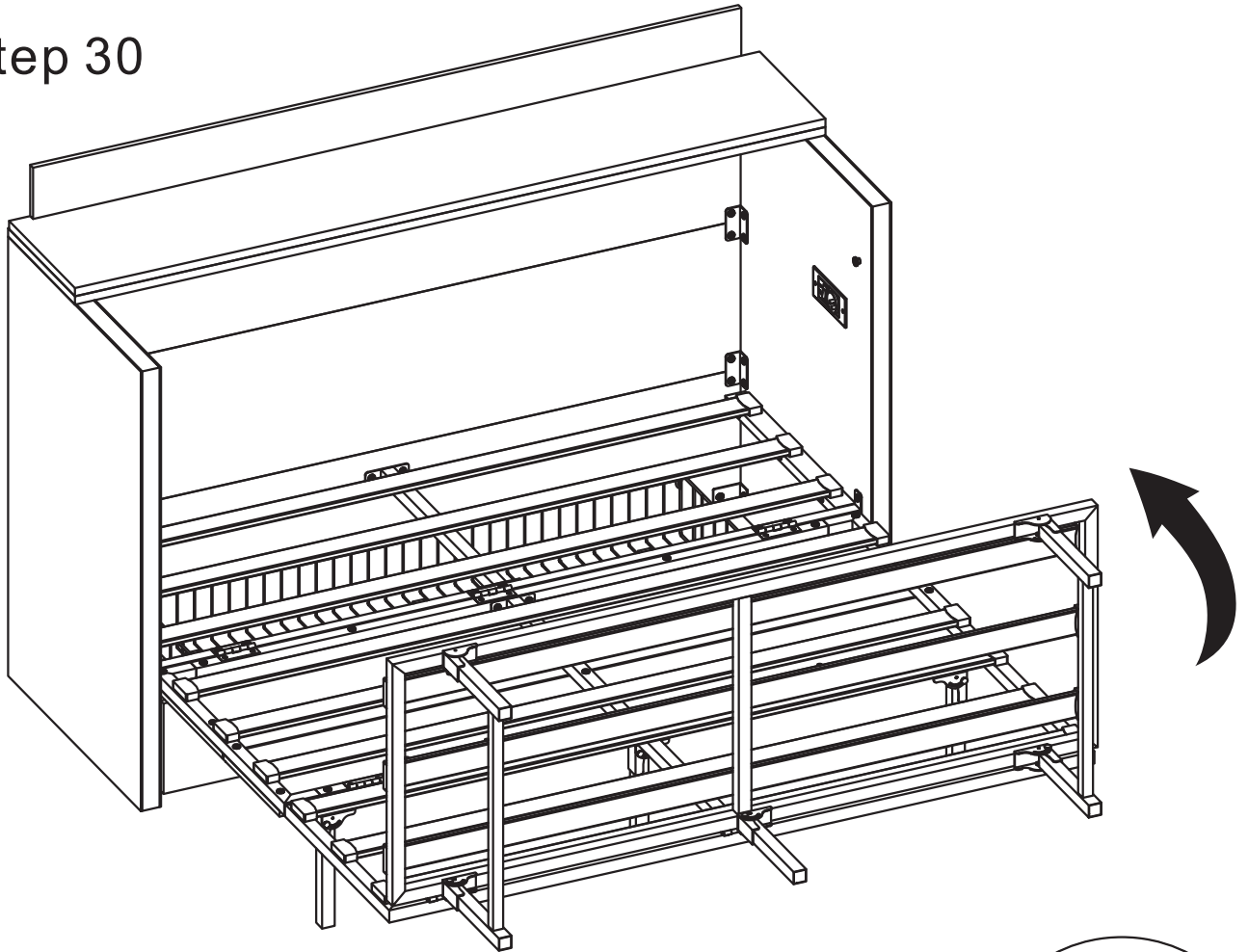
Step 29



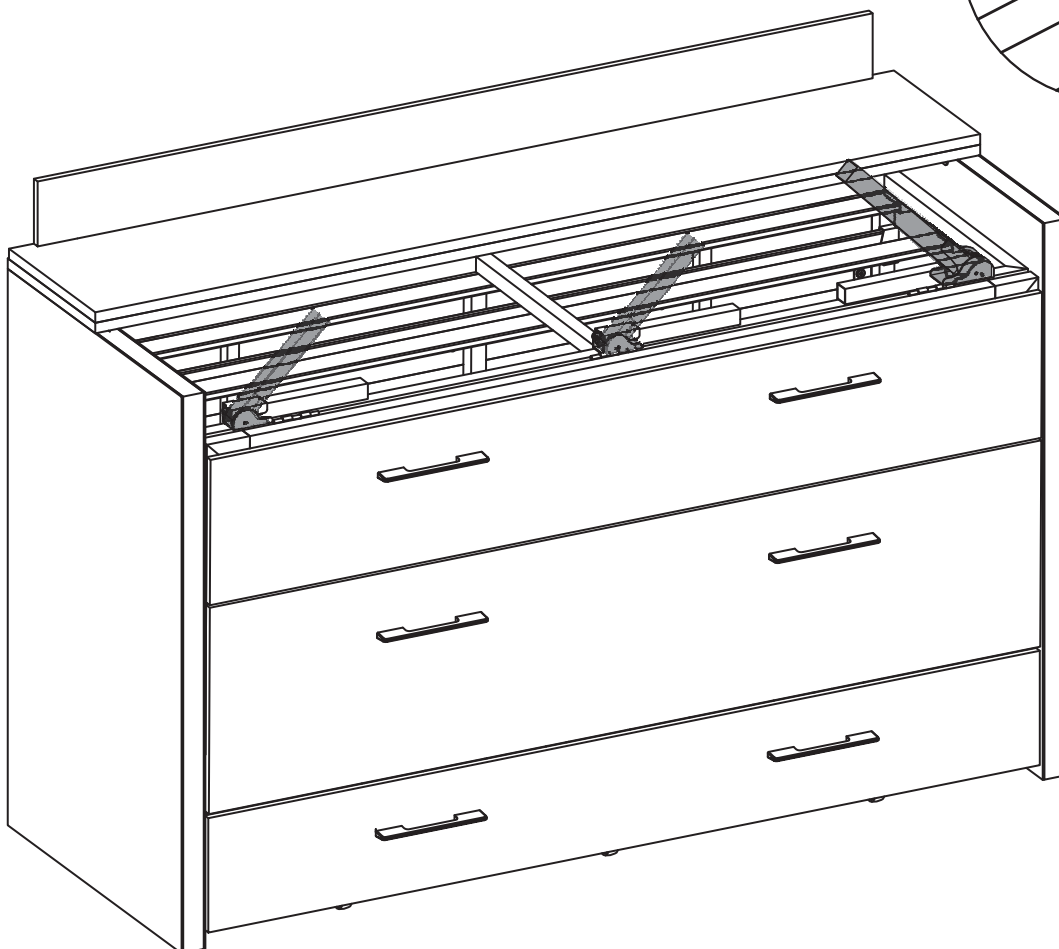
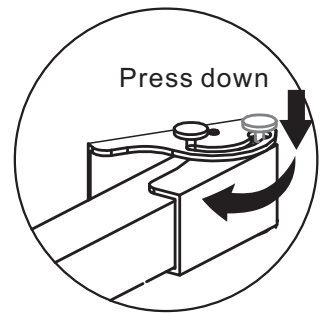
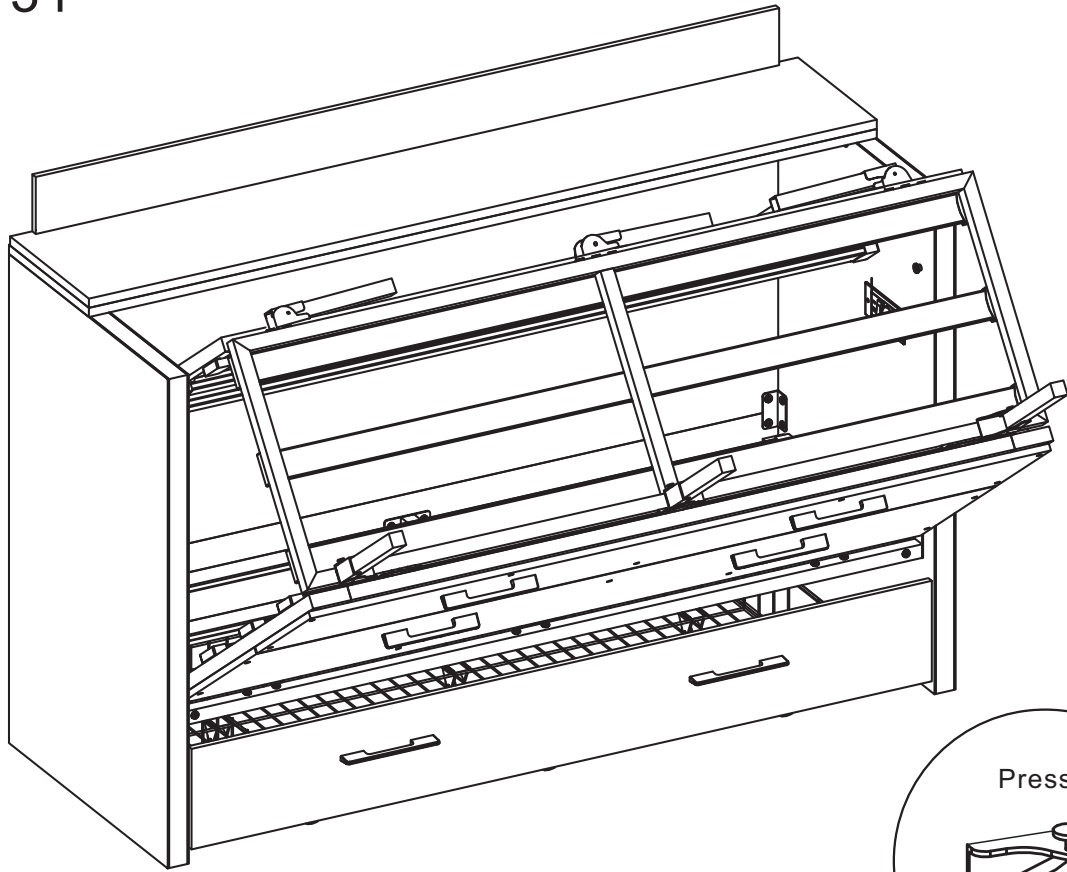
X12



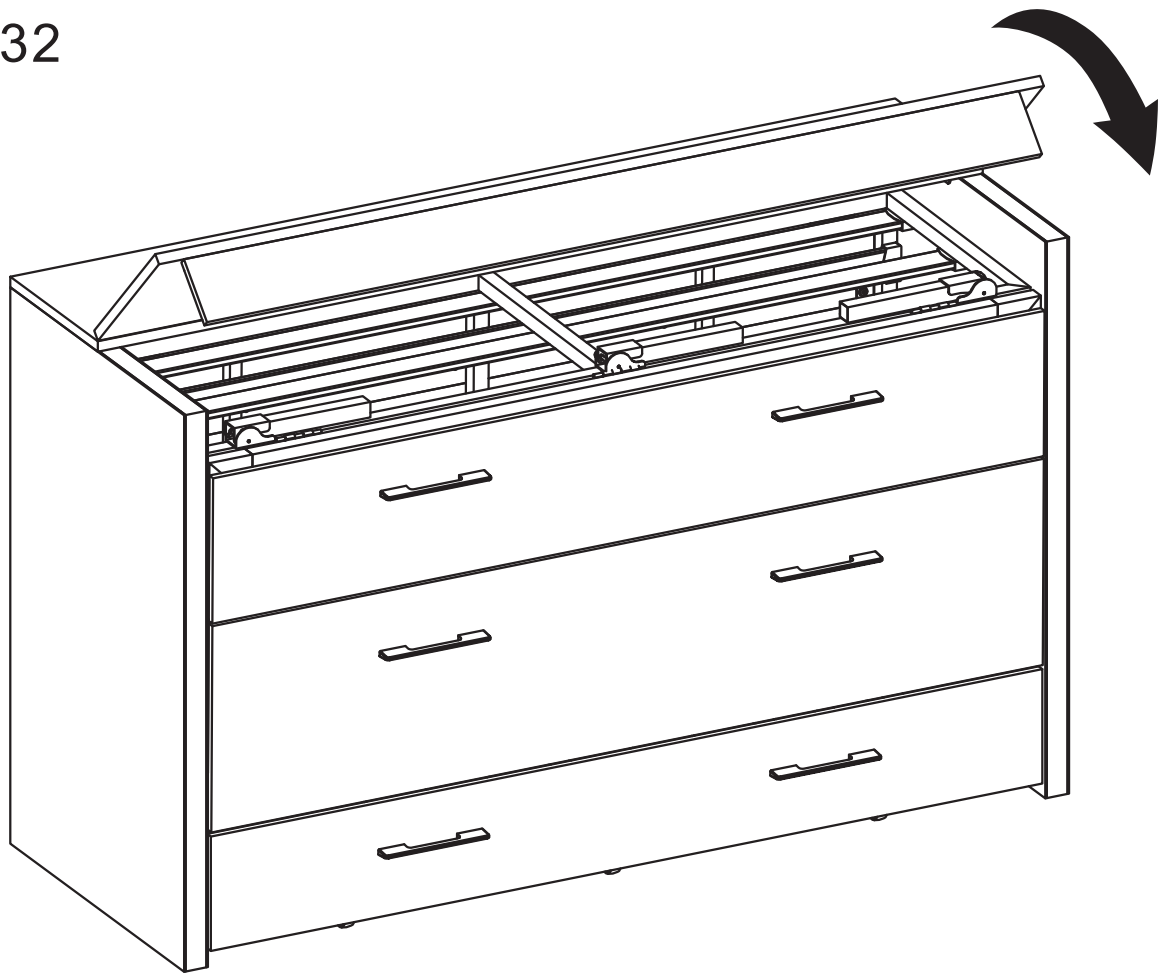
Step 30




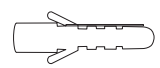
Step 31



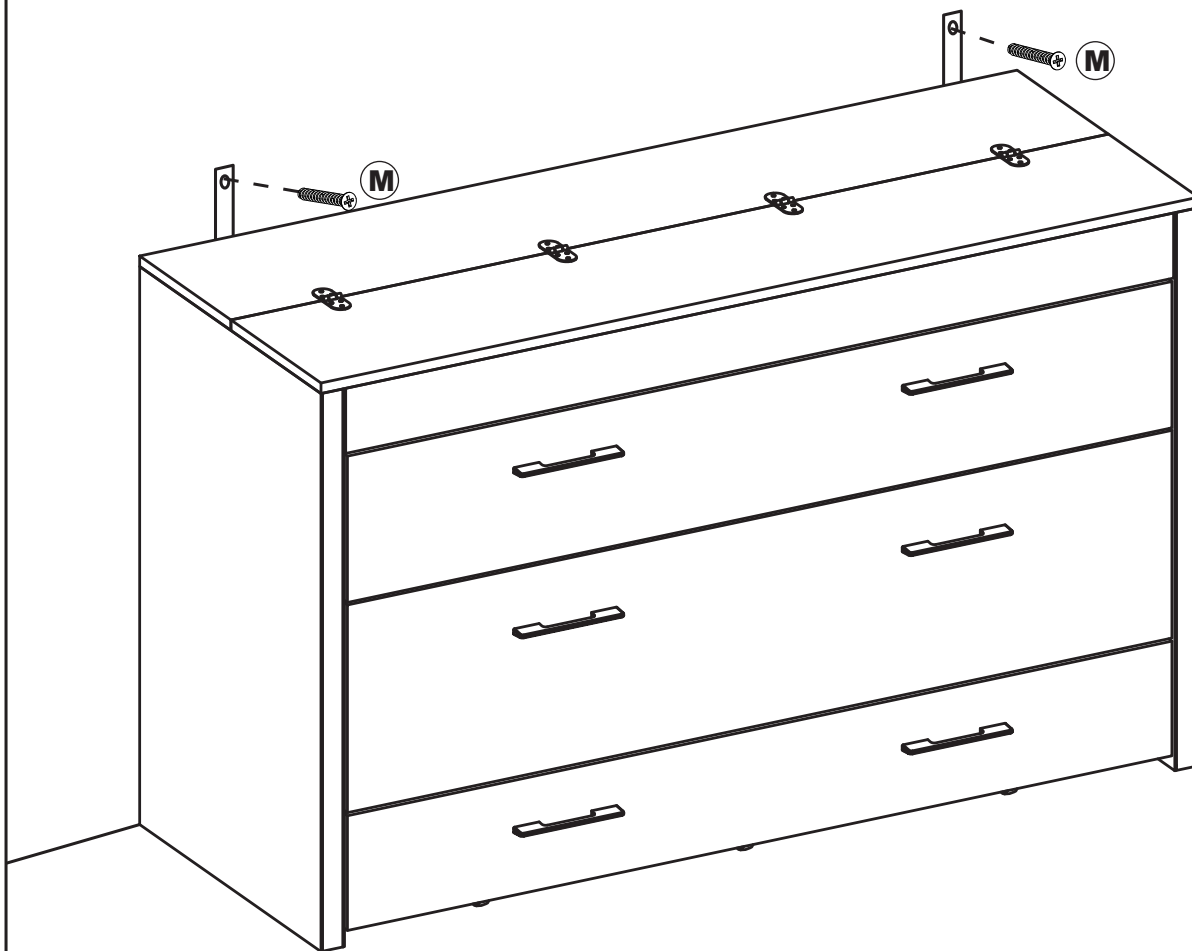
Step 32



Step 33

M		x2
	Ø4x40mm	
N		x2

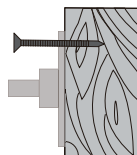
Install against the wall and fix the fixing strap to the wall with screws



TIPS

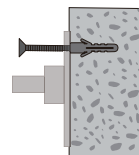
- ① The ordinary screws are for wooden base
- ② The expansion screws with sleeve are for concrete base
The hole's diameter should not exceed 8 mm/0.32in

We recommend that you install it on a solid wall.
As we all know, the load of plaster walls is unsatisfactory.



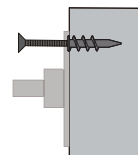
①

Wood Wall



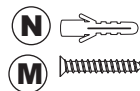
②



Concrete Wall



③

Drywall



	Ø4 x12mm
	Ø4 x40mm

Certificate of Conformity

No.: LP24060215C01-01

The following products have been tested by us with the listed standards and found in compliance with the council EMC directive 2014/30/EU. It is demonstrative for the compliance with this EMC Directive.

Applicant : Dongguan Yali Electric Appliance Co.,Ltd
Address : 8 / F, Building 9, No. 6, Yuyuan 4th Road, Yuyuan Industrial Zone, Huangjiang Town, Dongguan City, Guangdong Province
Product : Strip power supply
Model No. : YL-SKCE-901, YL-SKCE-902, YL-SKCE-903, YL-SKCE-905, YL-SKCE-906, YL-SKCE-907, YL-SKCE-908, YL-SKCE-909, YL-SKCE-901A, YL-SKCE-902A, YL-SKCE-903A, YL-SKCE-905A, YL-SKCE-906A, YL-SKCE-907A, YL-SKCE-908A, YL-SKCE-909A
Test Standards : EN 55032:2015+A11:2020+A1:2020
EN 55035:2017+A11:2020
EN IEC 61000-3-2:2019+A1:2021
EN 61000-3-3:2013+A1:2019+A2:2021



The CE marking may be used if all relevant and effective EC Directives/Regulations are complied with.



Manager: Frank Shen
Date: October 31, 2024

Dongguan Lepont Testing Service Co., Ltd.

Tel.:86-769-83086888 Fax.:86-769-83096886

Room 102, Building 11, No.7, Houjie Science And Technology Avenue, Houjie, Dongguan, Guangdong, China

The statement is based on a single evaluation of one sample of above mentioned products. It does not imply an assessment of the whole production and does not permit the use of the test lab's logo.



Product Service

Attestation of Conformity

No. N8A 129388 0002 Rev. 00

Holder of Attestation: **Dongguan Yali Electric Appliance Co., Ltd.**


8/F, Building 9, No. 6, Yuyuan 4th Road
Yuyuan Industrial Zone, Huangjiang Town
523750 Dongguan City, Guangdong Province
PEOPLE'S REPUBLIC OF CHINA

Product: **Socket-outlets**

This Attestation of Conformity is issued on a voluntary basis according to the Low Voltage Directive 2014/35/EU relating to electrical equipment designed for use within certain voltage limits. It confirms that the listed equipment complies with the principal protection requirements of the directive and is based on the technical specifications applicable at the time of issuance. It refers only to the particular sample submitted for conformity assessment. For details see: www.tuvsud.com/ps-cert

Test report no.: 6810024020601

Date, 2024-12-04


(Michael Xu)

Page 1 of 2

This Attestation does not replace the regulatory EU Declaration of Conformity (DoC) and does not allow for CE marking. After preparation of the necessary documentation and establishing compliance to requirements of all applicable directives, the manufacturer may sign a DoC and apply the CE marking. The DoC is issued under the sole responsibility of the manufacturer.



Product Service

Attestation of Conformity

No. N8A 129388 0002 Rev. 00

Model(s):

YL-SKCE-901, YL-SKCE-901A, YL-SKCE-901A-PD20W,
YL-SKCE-902, YL-SKCE-902A, YL-SKCE-902A-PD20W,
YL-SKCE-903, YL-SKCE-903A, YL-SKCE-903A-PD20W,
YL-SKCE-905, YL-SKCE-905A, YL-SKCE-905A-PD20W,
YL-SKCE-906, YL-SKCE-906A, YL-SKCE-906A-PD20W,
YL-SKCE-907, YL-SKCE-907A, YL-SKCE-907A-PD20W,
YL-SKCE-908, YL-SKCE-908A, YL-SKCE-908A-PD20W,
YL-SKCE-909, YL-SKCE-909A, YL-SKCE-909A-PD20W

Parameters:

Rated voltage: 250Vac
Rated frequency: 50/60Hz
Rated current: 16A
Protection class: I
Degree of protection: IP20
Type of cable: H05VV-F 3G1.5mm²

Tested according to:

DIN VDE 0620-1:2021
DIN VDE 0620-2-1:2021/A1:2023

Page 2 of 2

This Attestation does not replace the regulatory EU Declaration of Conformity (DoC) and does not allow for CE marking. After preparation of the necessary documentation and establishing compliance to requirements of all applicable directives, the manufacturer may sign a DoC and apply the CE marking. The DoC is issued under the sole responsibility of the manufacturer.

Importeur	Decobus Handel GmbH
Adresse	Innungsstraße 9,21244 Buchholz, Deutschland
Email/URL	https://www.decobusgroup.de
Hersteller	Dongguan Yali Electric Appliance co.,Ltd
Adresse	8 /F,Building 9, No. 6, Yuyuan 4th Road, Yuyuan Industrial Zone,Huangjiang Town, Dongguan city, Guangdong Province
Email/URL	38053076@qq.com
Partienummer	20250716-08
Hergestellt in	CHINA
	Decobus Handel GmbH Innungsstraße 9,21244 Buchholz,Deutschland https://www.decobusgroup.de



Produkt:Strip power supply
 Modell:YL-SKCE-902A
 Nennspannung:16A 250V AC, 50/60Hz
 Nennfrequenz:USB-A 5V 2.1A TYPE-C
 5V 2.1A
 Leistung:10.5W



FR

**Pensez à
donner ou recycler.**



Association

ou



Magasin

ou



Déchèterie

<https://quefairedemesdechets.fr>