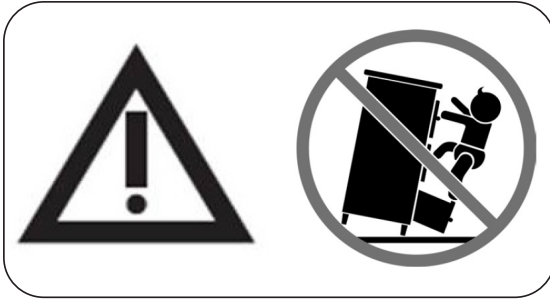


Installation & Assembly

(only for Australia)



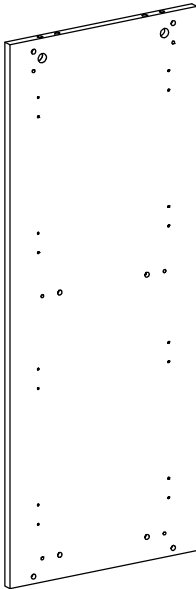
⚠ WARNING



Children have died from furniture tipover.

- ALWAYS secure it with an anchor device.
- NEVER allow children to stand, climb or hang on drawers, doors, or shelves.
- NEVER open more than one drawer at a time.
- Place heavy items down low.

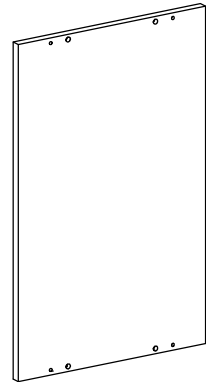
NEVER put a TV on this furniture



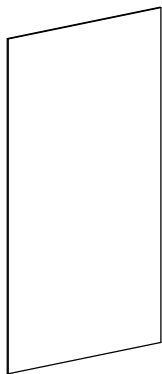
Ax2



Bx2

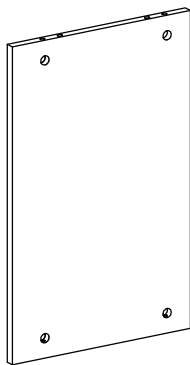


Cx1



552x280
21.7x11.0

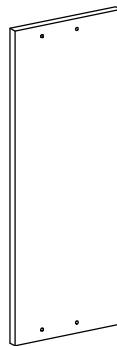
Dx4



Ex2



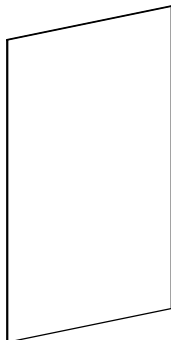
Fx6



Gx1

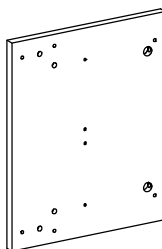


Hx1



498x300
19.6x11.8

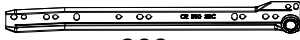
Ix1



Jx2

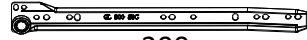


Kx2



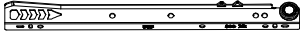
300
11.8

CRx1



300
11.8

CLx1



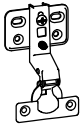
300
11.8

DRx1



300
11.8

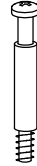
DLx1



Lx8



M3.5x $\frac{14}{0.6}$
Mx48



Nx36



Ox4



M3.5x $\frac{12}{0.5}$
Px8



Qx3



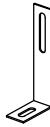
M8x $\frac{35}{1.4}$
Rx24



M8x $\frac{50}{2.0}$
Sx4



Tx36



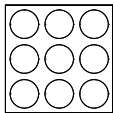
Ux1



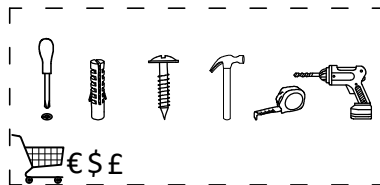
Vx2



Wx66

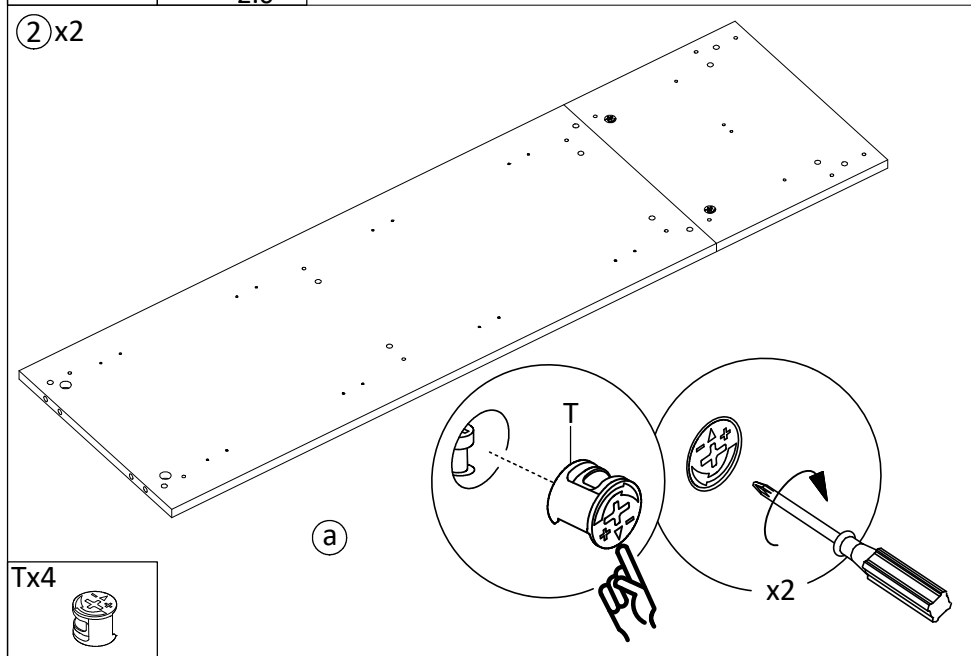
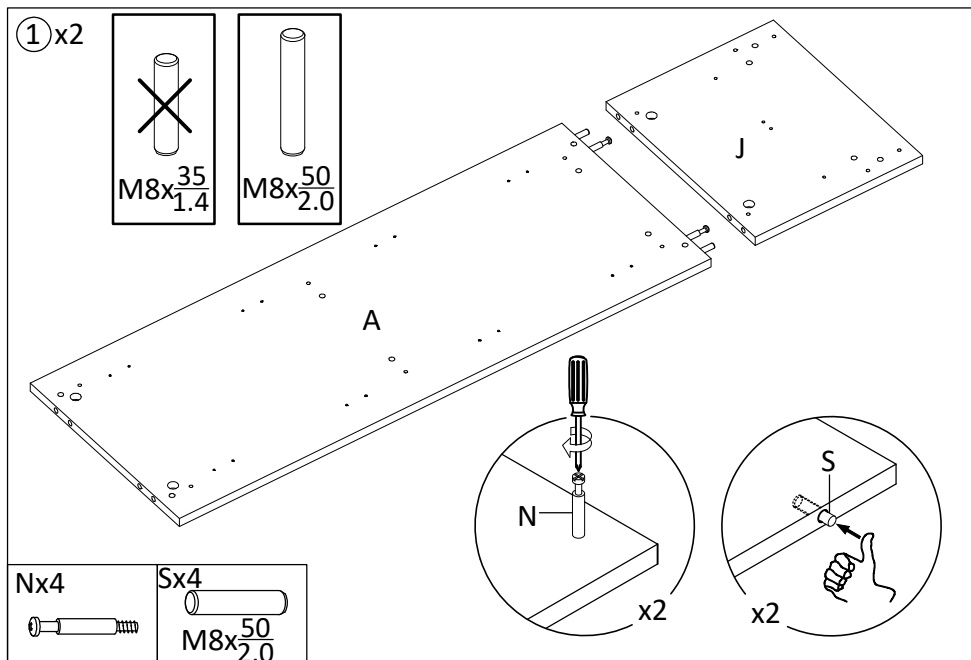


Xx7

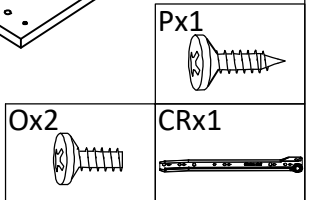
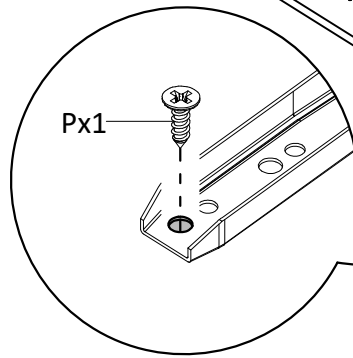
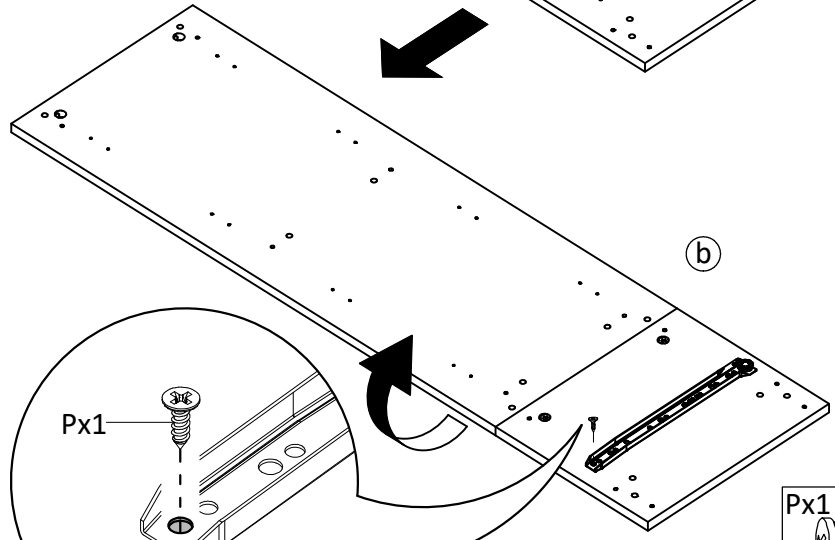
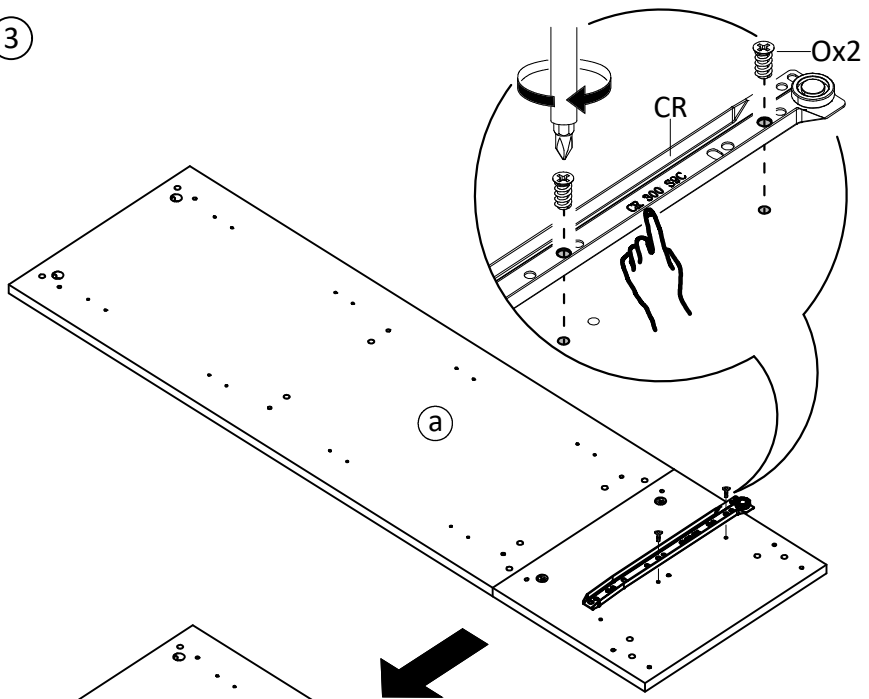


mm
inch

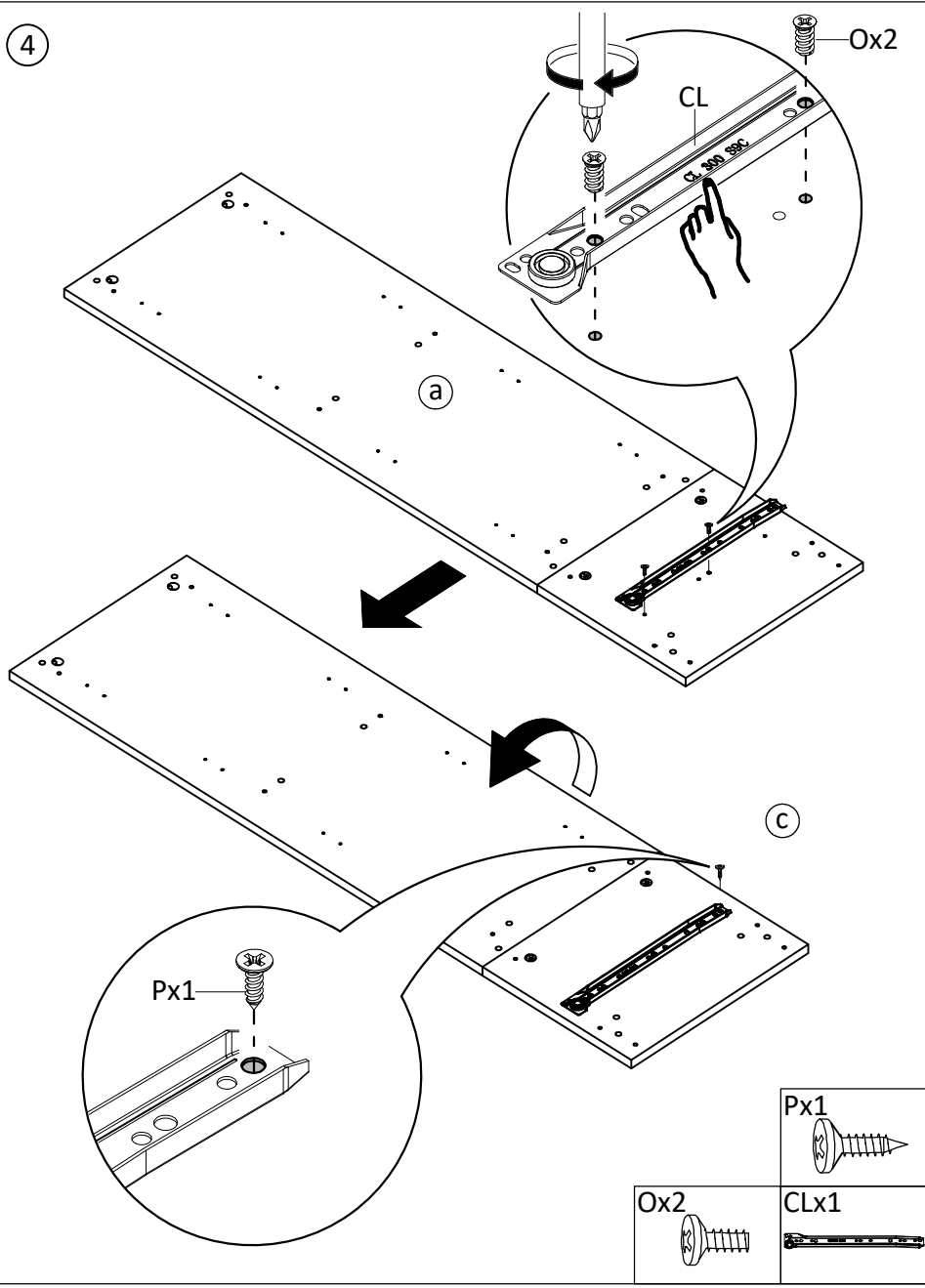
x2



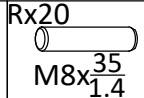
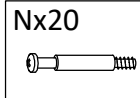
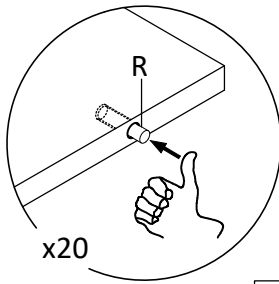
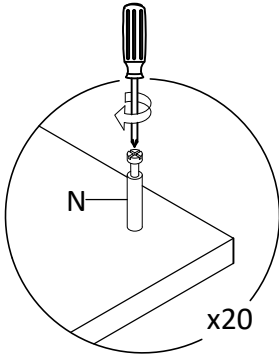
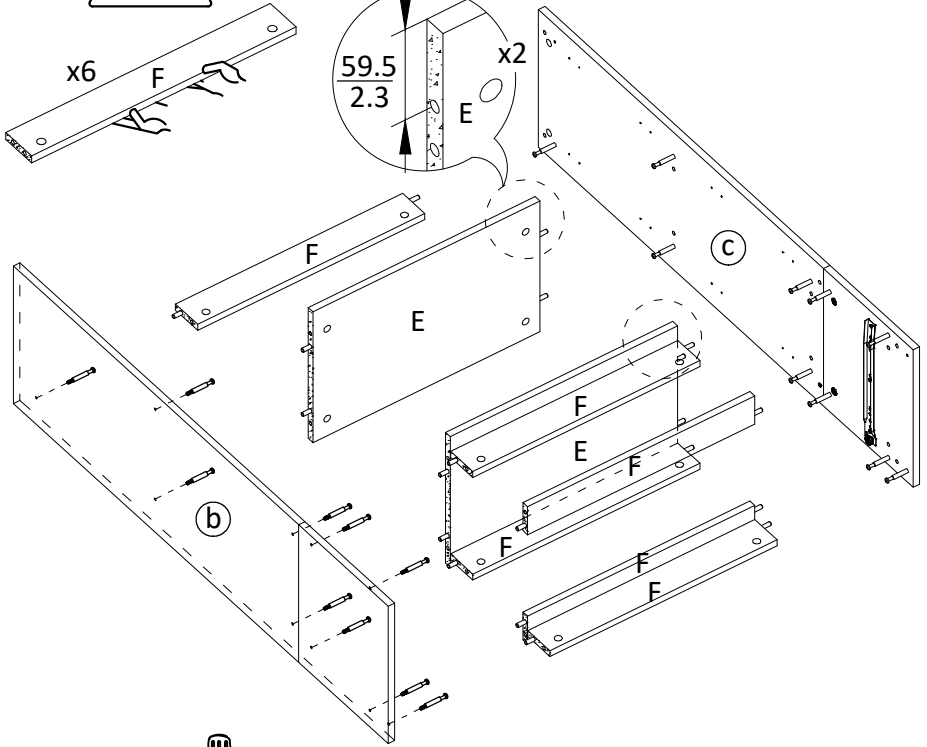
3



4

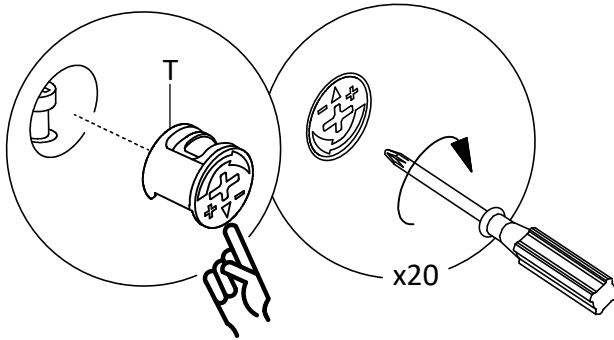
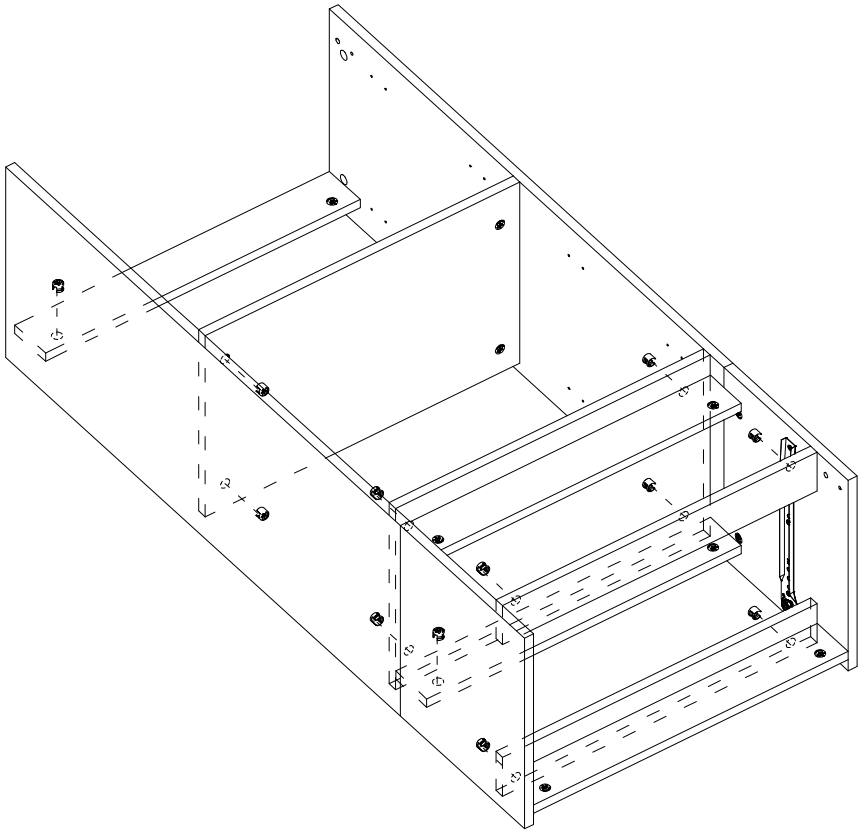


5



M8x $\frac{35}{1.4}$

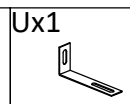
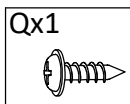
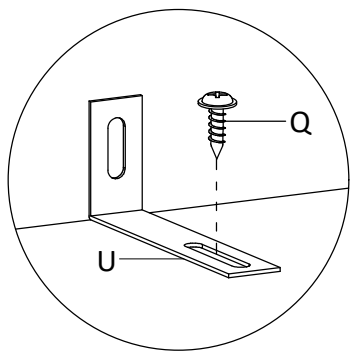
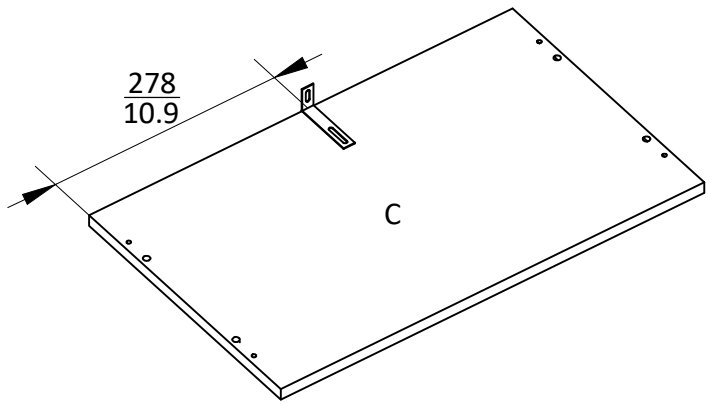
6



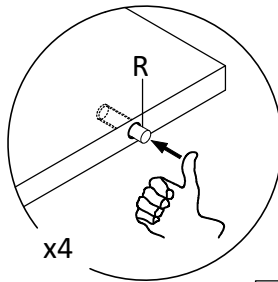
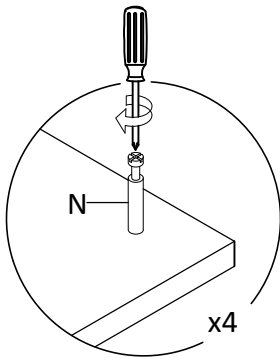
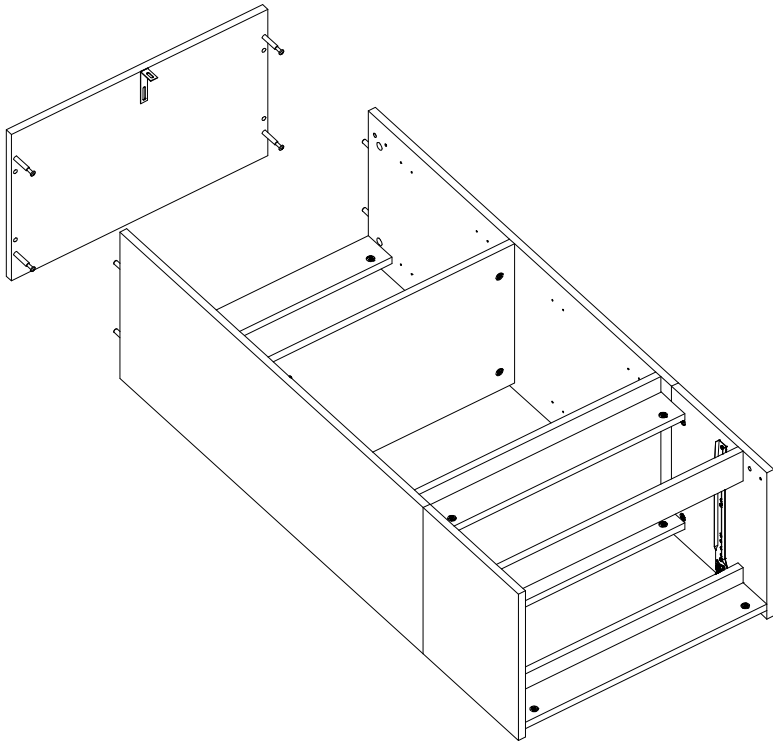
Tx20



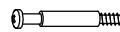
7



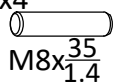
8



Nx4

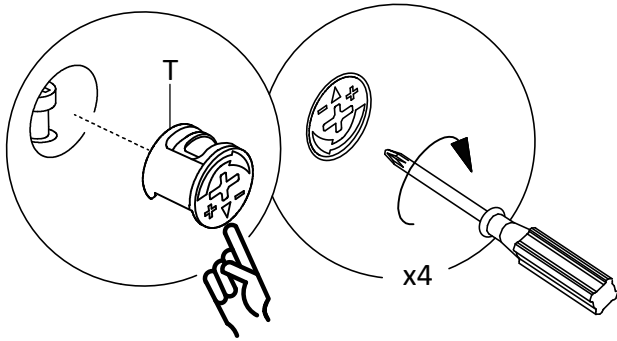
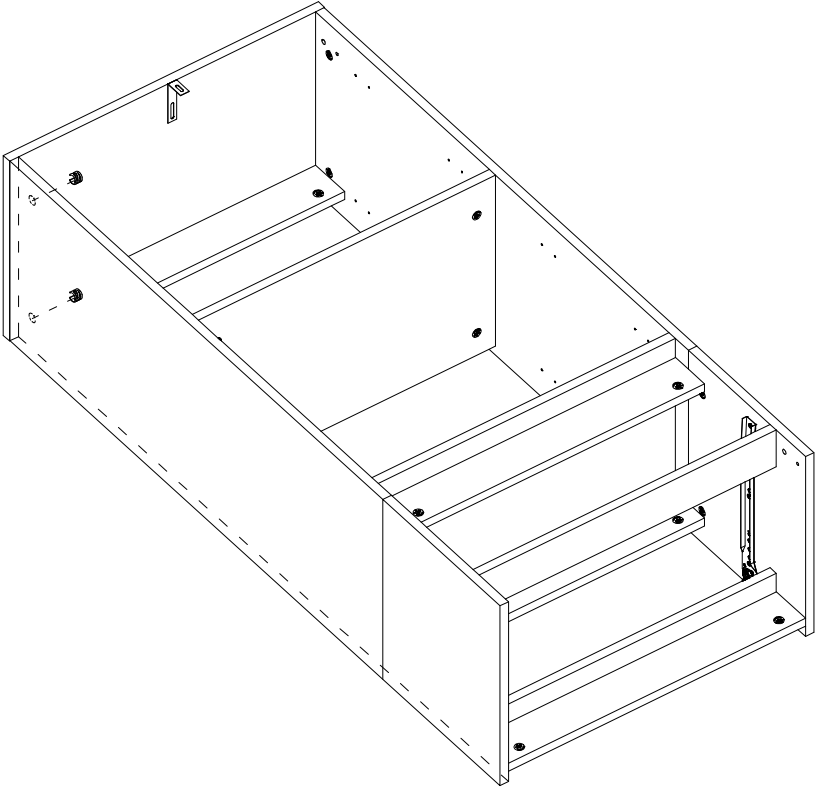


Rx4



M8x $\frac{35}{1.4}$

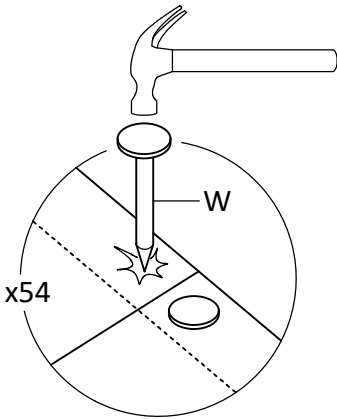
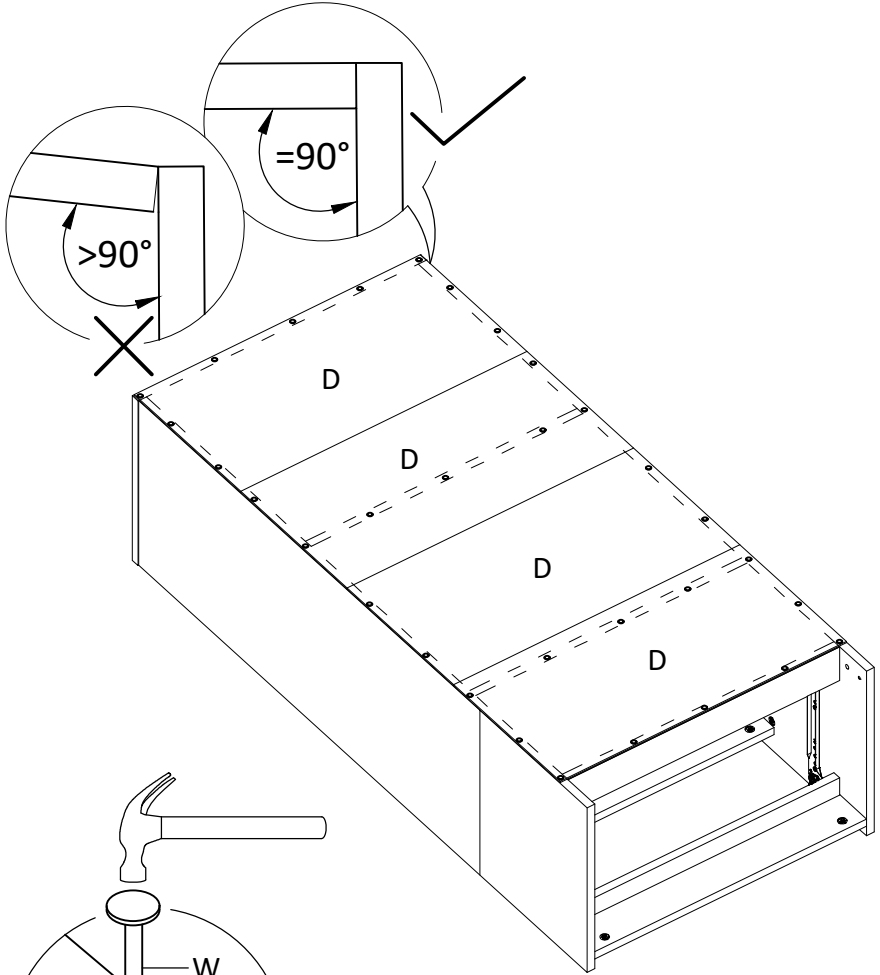
9



Tx4



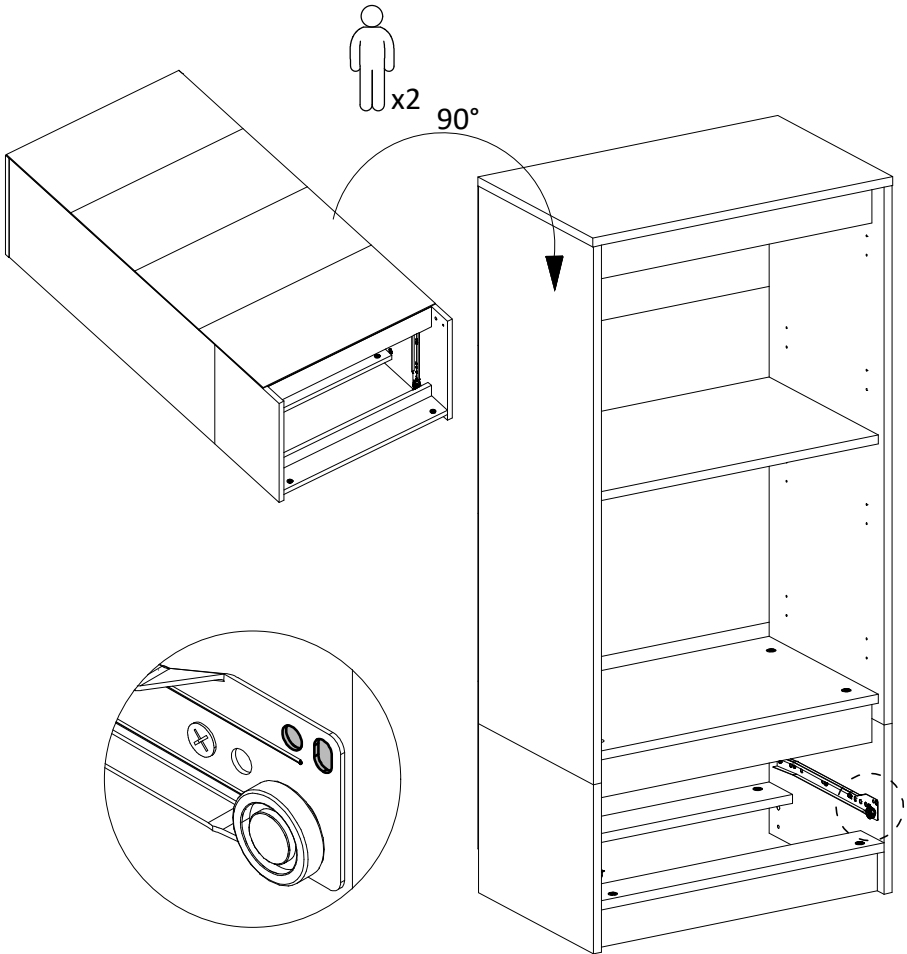
10



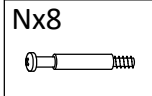
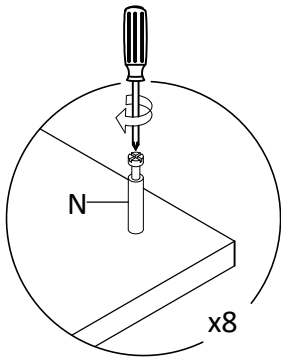
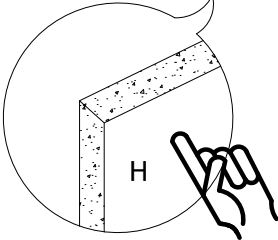
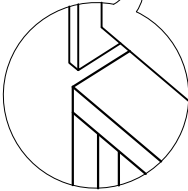
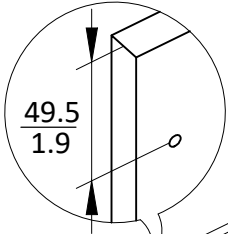
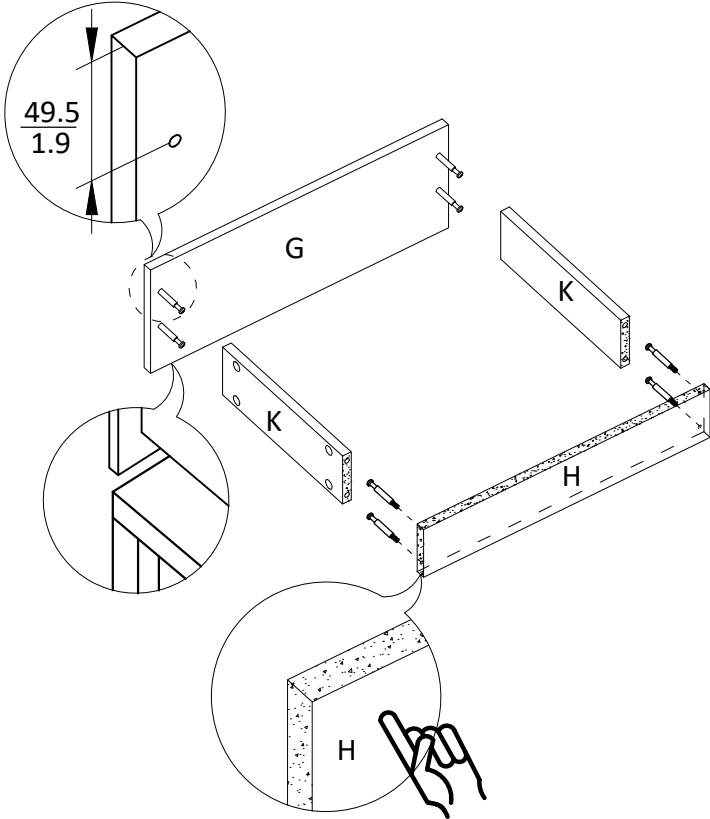
Wx54



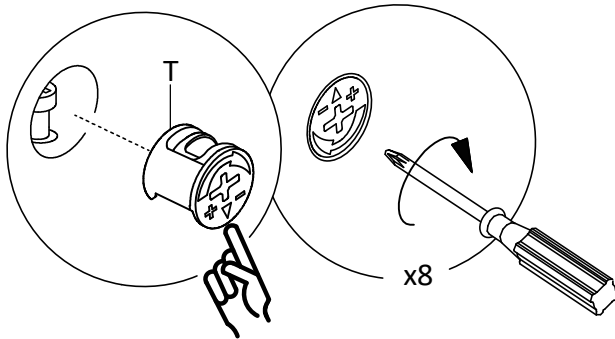
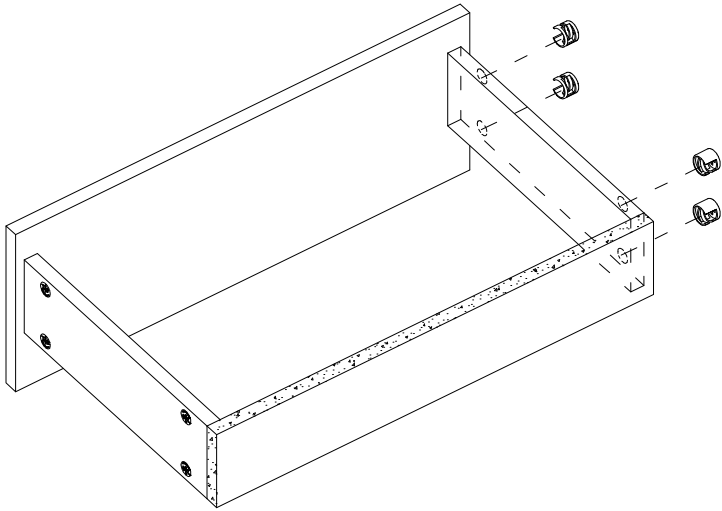
11



12



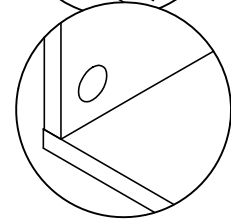
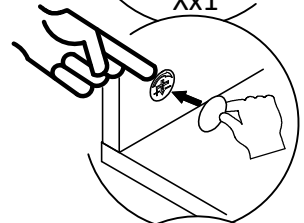
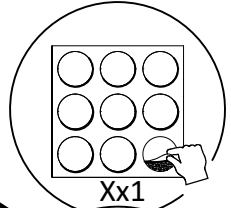
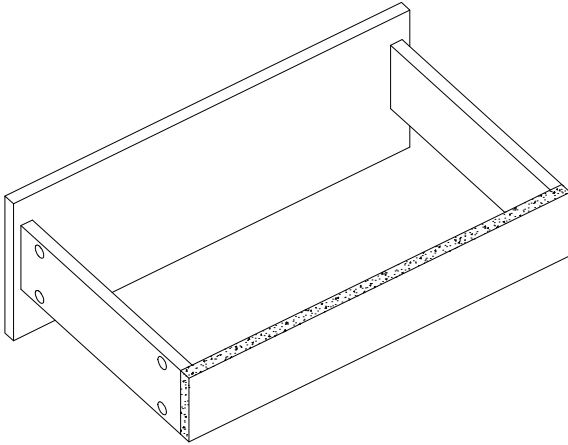
13



Tx8



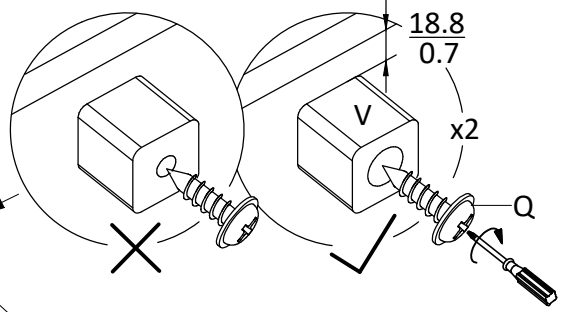
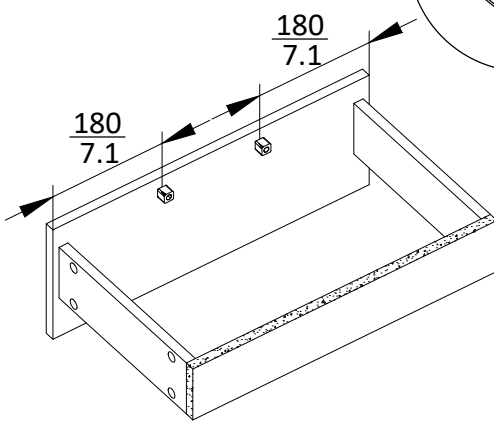
14



Xx1



15



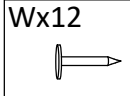
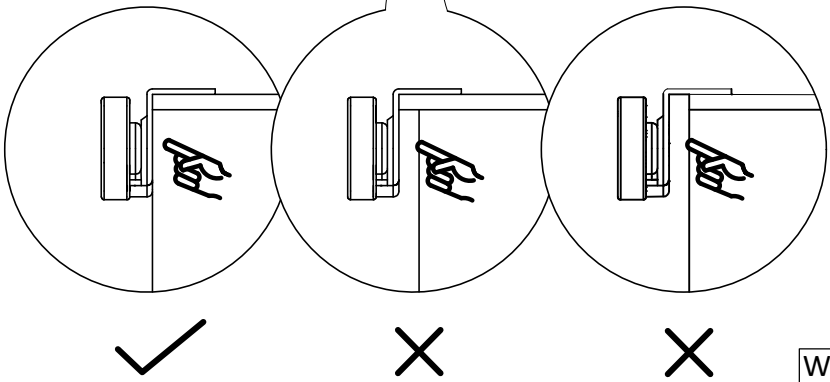
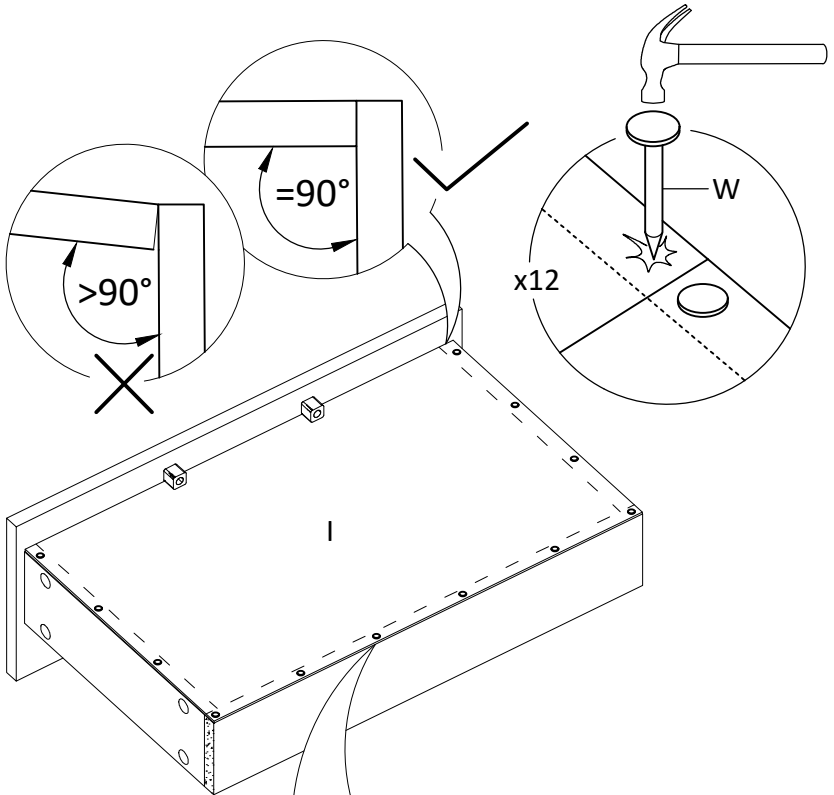
Vx2



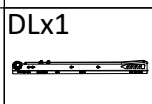
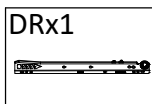
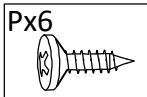
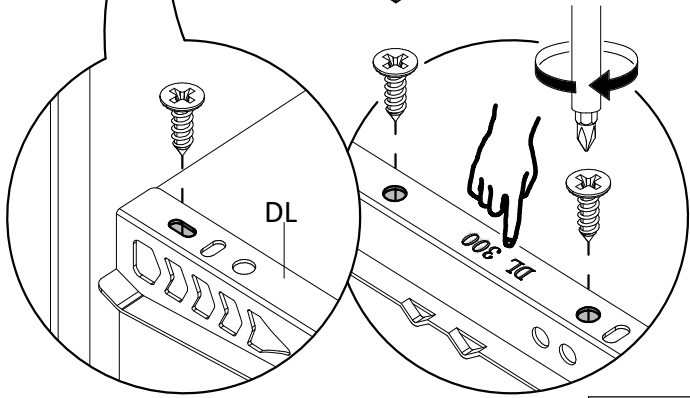
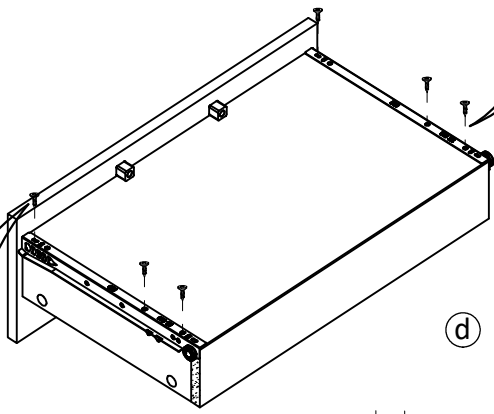
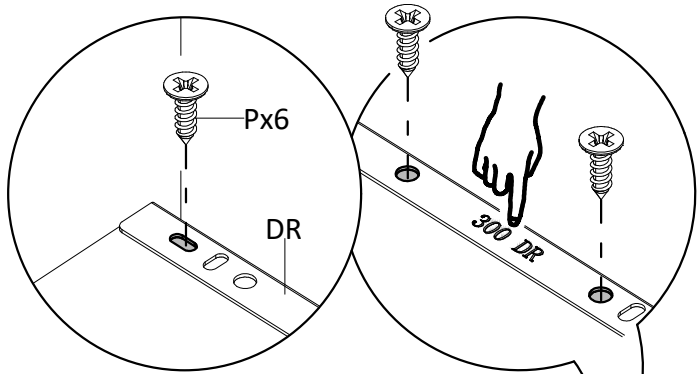
Qx2



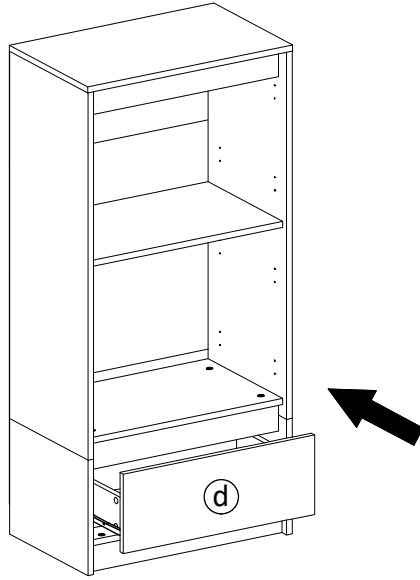
16



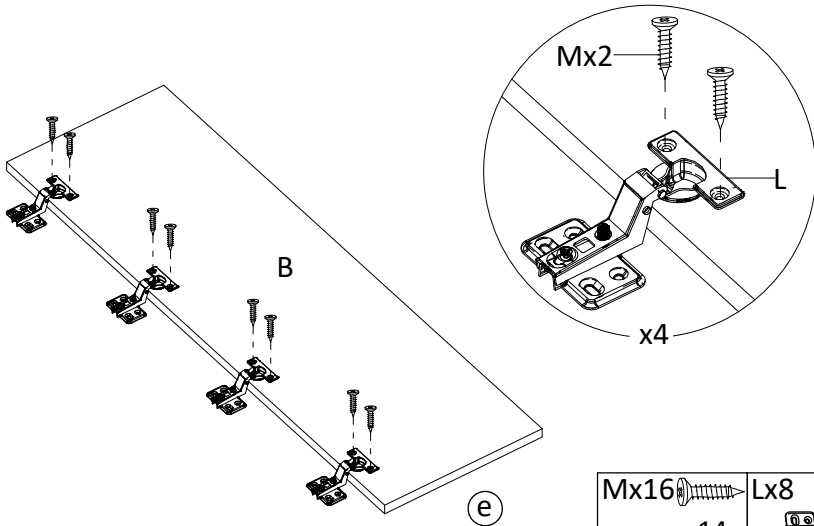
17

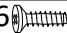
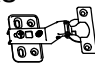


18

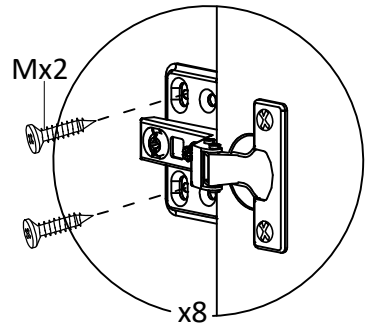
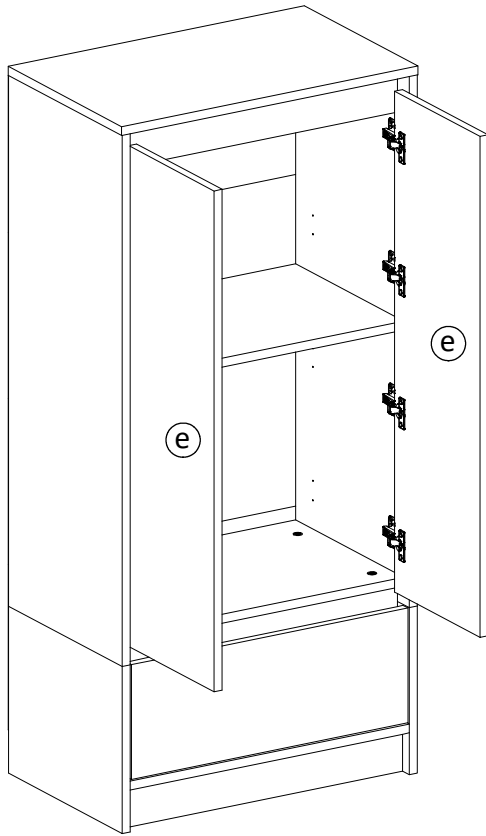


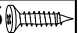
19x2

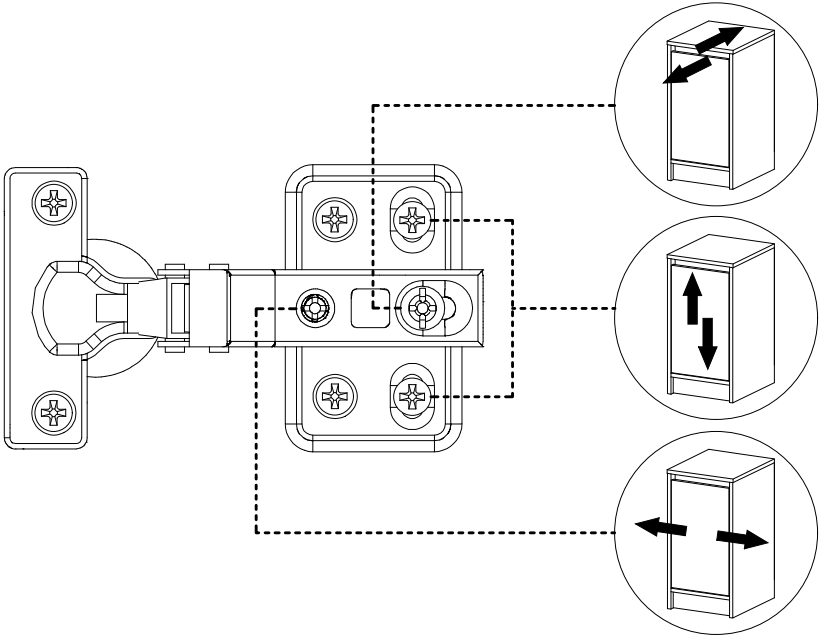


Mx16		Lx8	
M3.5x	$\frac{14}{0.6}$		

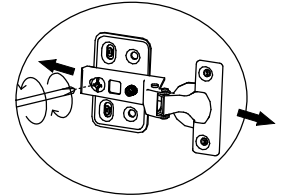
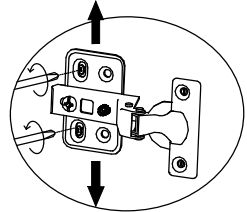
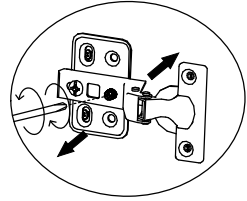
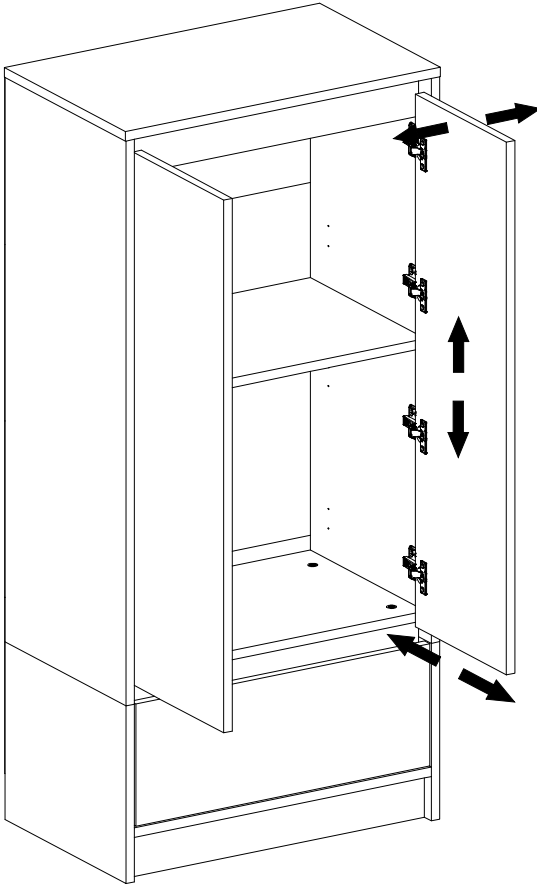
20



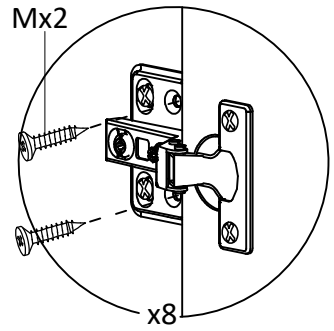
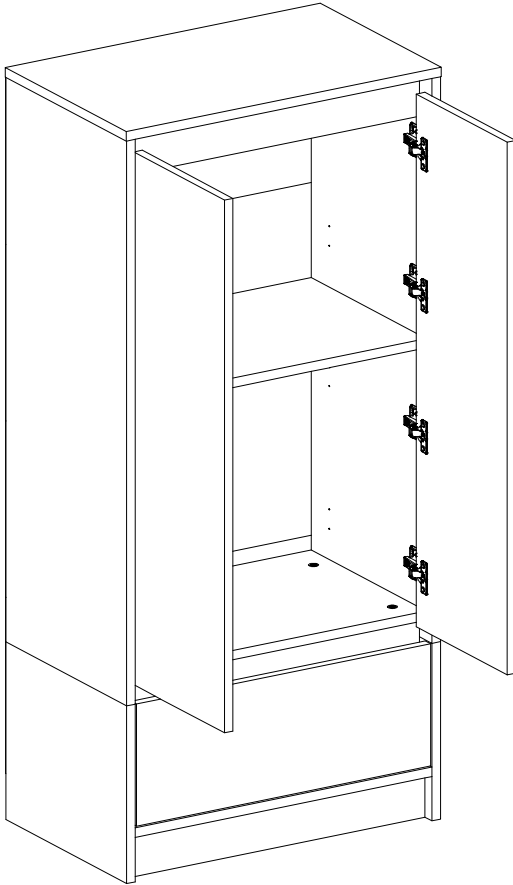
Mx16 
M3.5x $\frac{14}{0.6}$

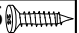


21

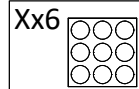
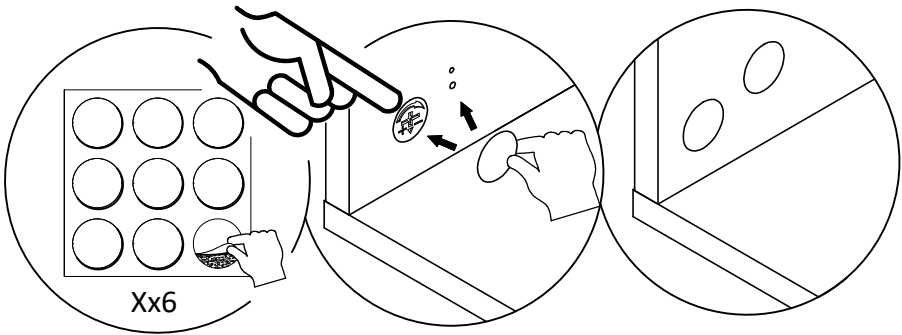
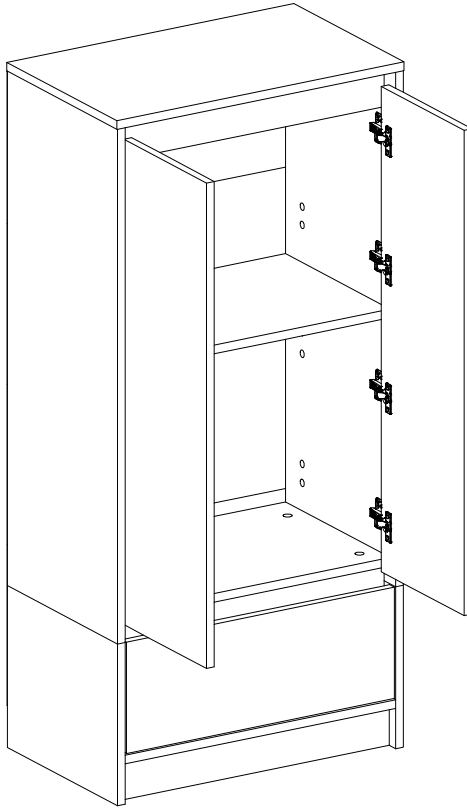


22

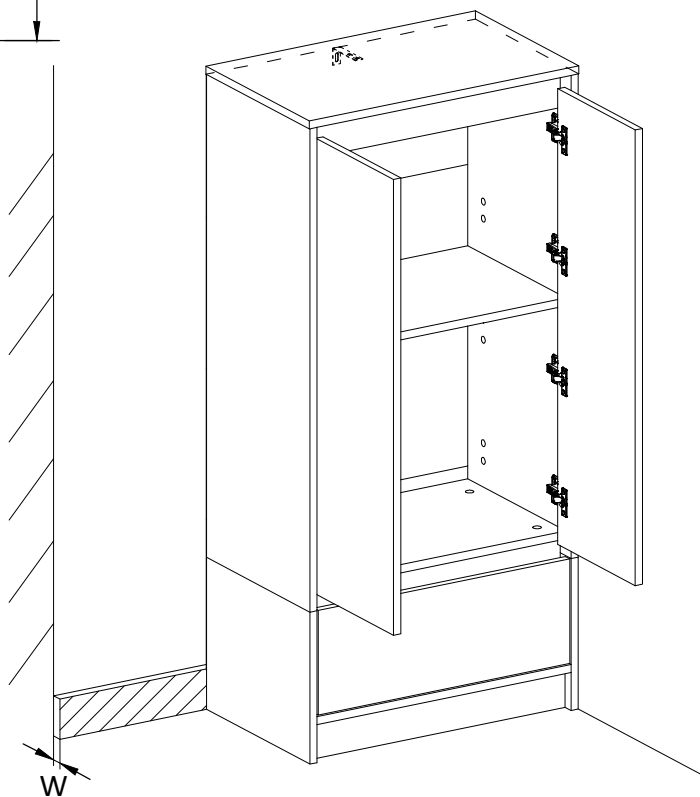
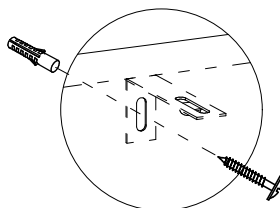
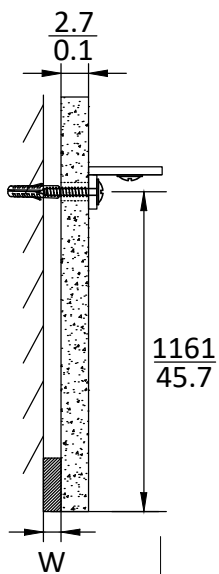


Mx16 
M3.5x $\frac{14}{0.6}$

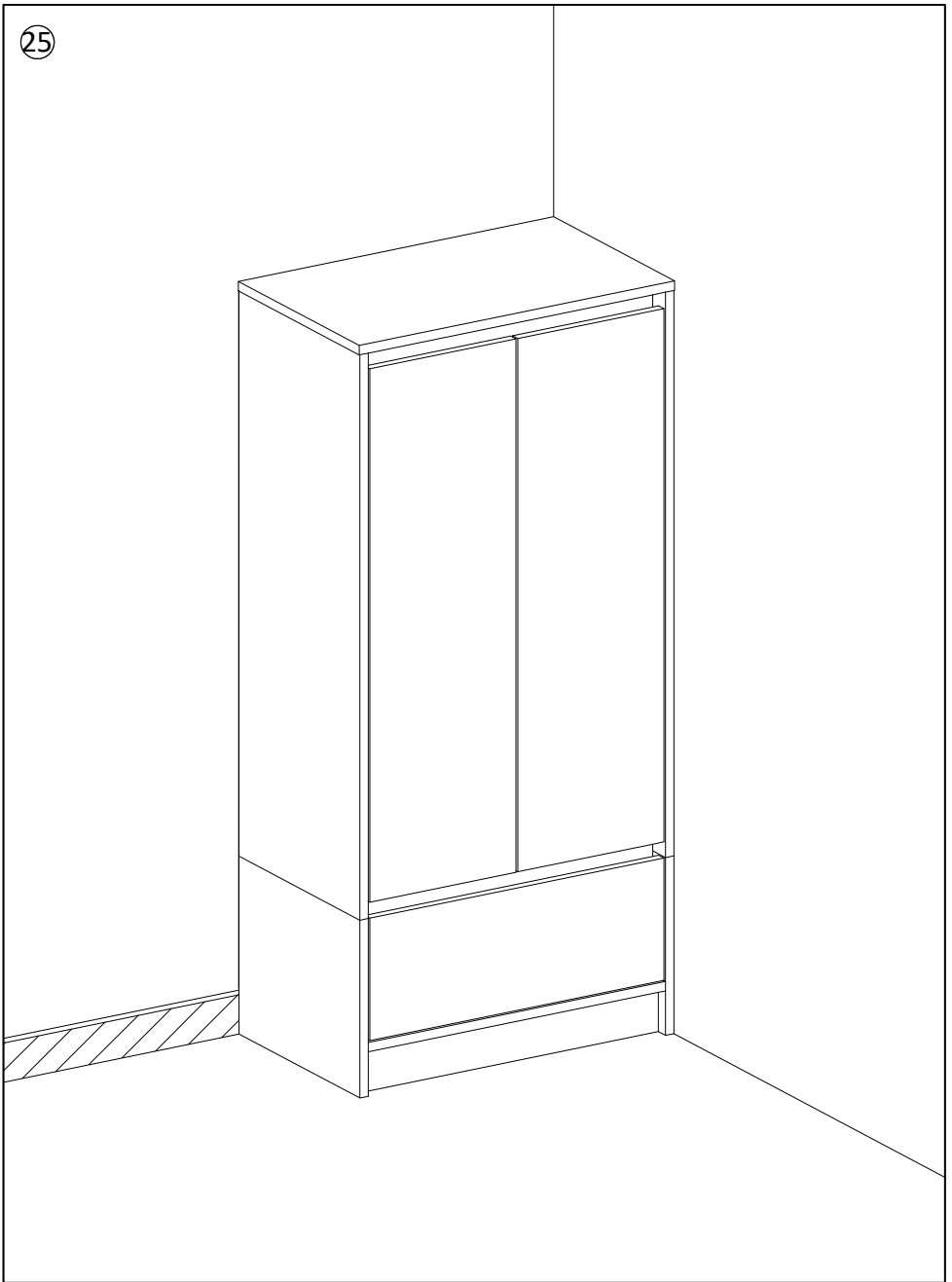
23



24



25



-V
WARNING:

o u h v)
y h

DE

WARNUNG:

) y U) h y O o
j t o o 8 u k 8
h " o o o t
) t M k t

FR

AVERTISSEMENT:

O # h v
v v

NL

WAARSCHUWING:

) O \ h h
8

IT

ATTENZIONE:

@ j v
h v v O

PL

OSTRZEŻENIE:

h h # v v
y v

SE

VARNING:

) h O o
a

ES

ADVERTENCIA:

O # v v
v v

DK

ADVARSEL:

) h O
h " t

NO

ADVARSEL:

) h) @ @
t

PT

AVISO:

\ # v v
v v

RO

AVERTISMENT:

k v v
y v v

SI

OPOZORILO:

h u u
y \ v v

HU

FIGYELMEZTETÉS:

o = v
M v

CZ

VAROVÁNÍ:

h u u
v v v h

SK

VAROVANIE:

h u v v
h v v v

HR

UPOZORENJE:

h
v
y
v
u

FI

VAROITUS:

=
o
/

LT

ĮSPĖJIMAS:

r
o
v
v

GR

ΠΡΟΕΙΔΟΠΟΙΗΣΗ:

o
v
v

BG

ПРЕДУПРЕЖДЕНИЕ:

o
v
v

LV

BRĪDINĀJUMS:

r
o
v
o

EE

HOIATUS:

u
o
/

IS

VIÐVÖRUN:

=
o
i
o
v

JA

警告:

● 家具が転倒すると、重大なまたは致命的な圧迫傷害を引き起こす可能性があります。 ● 転倒を防ぐために、本製品は必ず壁固定装置と併用してください。 ● 重い物は下に置いてください。 ● 子供が引き出し、ドア、棚の上に立ったり、登ったり、ぶら下がったりしないようにしてください。 ● 本製品の上に重い物を置かないでください。 ● 一度に複数の引き出しを開けないでください。 ● 壁固定装置の使用により転倒のリスクは軽減されますが、完全に防ぐものではありません。

AR

تحذير:

● قد يؤدي انقلاب الأثاث إلى إصابات خطيرة أو مميتة بسبب السحق. ● يجب استخدام هذا المنتج مع جهاز التثبيت على الحائط للمساعدة في منع الانقلاب. ● ضع الأشياء الثقيلة في الأسفل. ● لا تسمح للأطفال بالوقوف أو التسلق أو التعلق بالأدراج أو الأبواب أو الأرفف. ● لا تضع أشياء ثقيلة على الجزء العلوي من هذا المنتج. ● لا تفتح أكثر من درج واحد في نفس الوقت. ● يساعد استخدام جهاز التثبيت على الحائط في تقليل خطر الانقلاب، ولكنه لا يقضي عليه تمامًا.