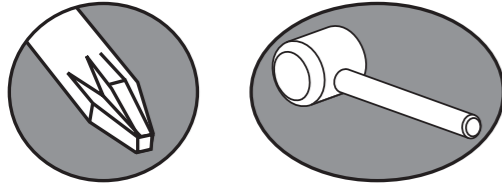


Please scan for more product info, instructions or recalls on this product:

Veillez numériser pour plus d'informations sur le produit, des instructions ou des rappels sur ce produit:



**TOOLS REQUIRED  
OUTILS REQUIS**



**TWO PEOPLE REQUIRED FOR ASSEMBLY  
DEUX PERSONNES REQUISES POUR L'ASSEMBLÉE**



**Move this piece of furniture gently with 2 persons.  
Déplacer ce meuble doucement avec 2 personnes.**



Read this assembly manual carefully, and verify that you have all the parts listed before you begin. Keep your assembly manual for future reference.

Lisez ce manuel de montage soigneusement. Soyez sûr que vous avez toutes les pièces d'équipement avant de commencer. Gardez ce manuel de montage pour futur référence.



**DO NOT USE POWER TOOLS TO ASSEMBLE THIS PRODUCT!  
N'UTILISEZ PAS D'OUTILS POUR ASSEMBLER CE PRODUIT!**



Do not place very hot/cold objects on top of any surface. Always use a coaster or mat. Never leave liquids on the surface: Clean immediately with a mild soap and a damp cloth. Never use scouring powder based cleanser.

Ne placez pas très chaud/froid d'objets sur une surface. Utilisez toujours un coaster ou de tapis. Ne jamais laisser liquides sur la surface Nettoyer immédiatement avec un savon doux et d'un chiffon humide.



Protect finishes by placing furniture pieces on a soft carpeted surface during assembly. Protégez la finition en plaçant les pièces du meuble sur un tapis doux pendant l'assemblage.

**During assembly, please take care not to OVERTIGHTEN any fittings it may cause damage to the product.**

**Pendant l'assemblage, veuillez prendre soin de ne pas trop serrer les raccords il peut endommager le produit.**



**DO NOT ASSUME CHILD SAFETY WITH ANY PIECE OF FURNITURE!**

Do not allow children to climb on dressers or in drawers. Do not stand or jump on beds. Improper use can cause death and or serious injury. If you are placing a TV on top of dressers use safety straps provided with your TV to prevent the risk of a toppling television. Furniture straps fastened to a wall can also be used to help ensure safety. Damaged parts or furniture put together incorrectly can lead to serious injuries. Make sure to follow instructions correctly.



**N'assumez pas la sécurité des enfants avec n'importe quel meuble ou pièce.**

Ne permettez pas aux enfants de grimper sur les meubles ou les tiroirs. Ne pas se tenir debout ou sauter sur le lit. L'utilisation inexacte peut causer des blessures sévères ou fatales. Si vous placez votre téléviseur au dessus du meuble assurez-vous d'utiliser les lanières de sécurité (inclus avec votre téléviseur) pour prévenir le risque de basculer le téléviseur. Les lanières de sécurité pour meuble fixées au mur peuvent aider à assurer la sécurité. Des pièces endommagées ou un meuble assemblé incorrectement peut mener à des blessures. Assurez-vous de bien suivre les instructions.

# ASSEMBLY INSTRUCTION

Thanks you for purchasing this quality product. Be sure to lay all components on a soft and clean surface before assembly in order to avoid components from being scratched.

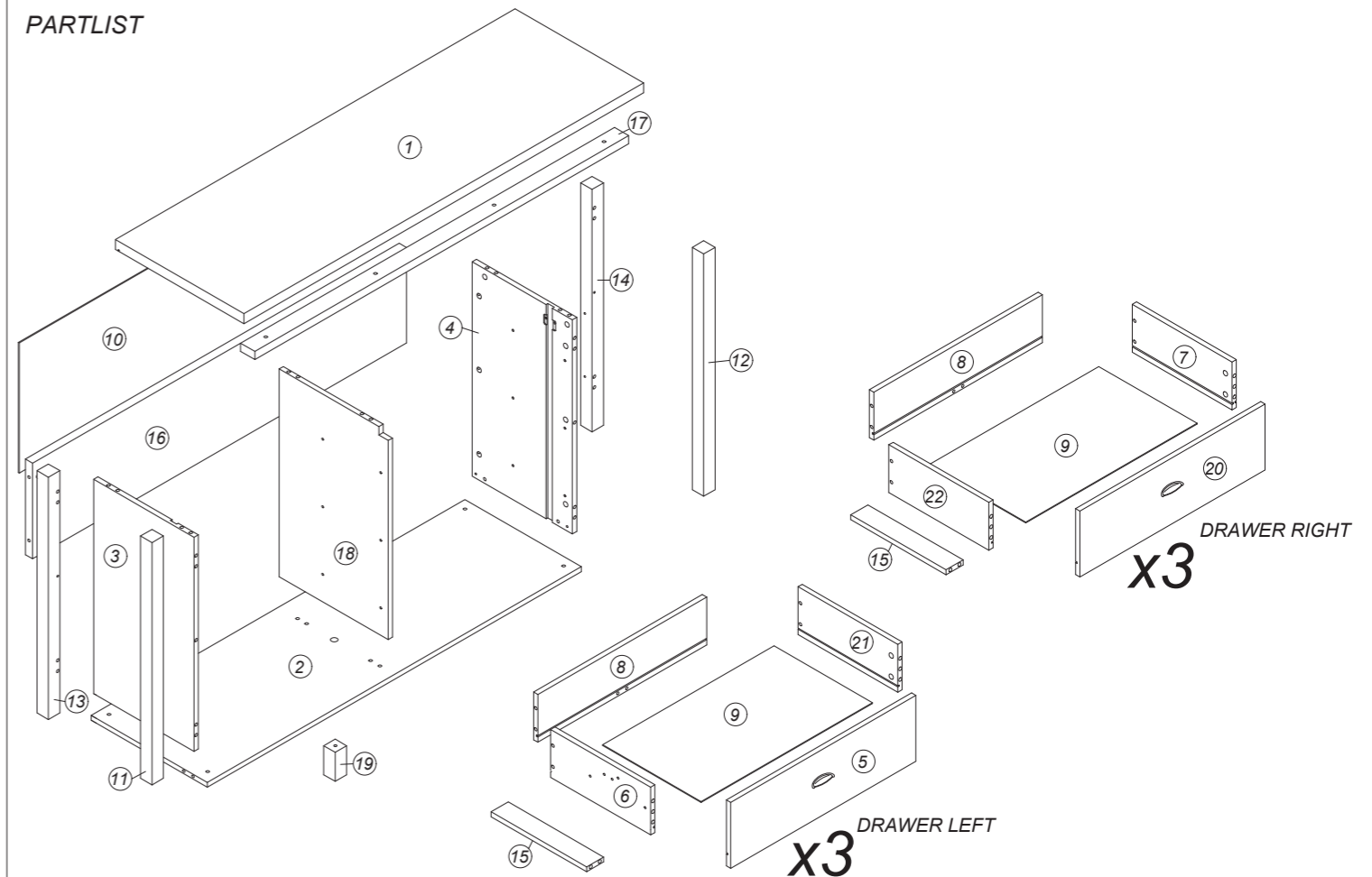
## CAUTIONS :

1. Check contents against list for quantity.
2. Familiarize yourself with the components and hardware by reviewing the Assembly Instructions.
3. Do not over tightened the screws and bolts as it may damage the threads.

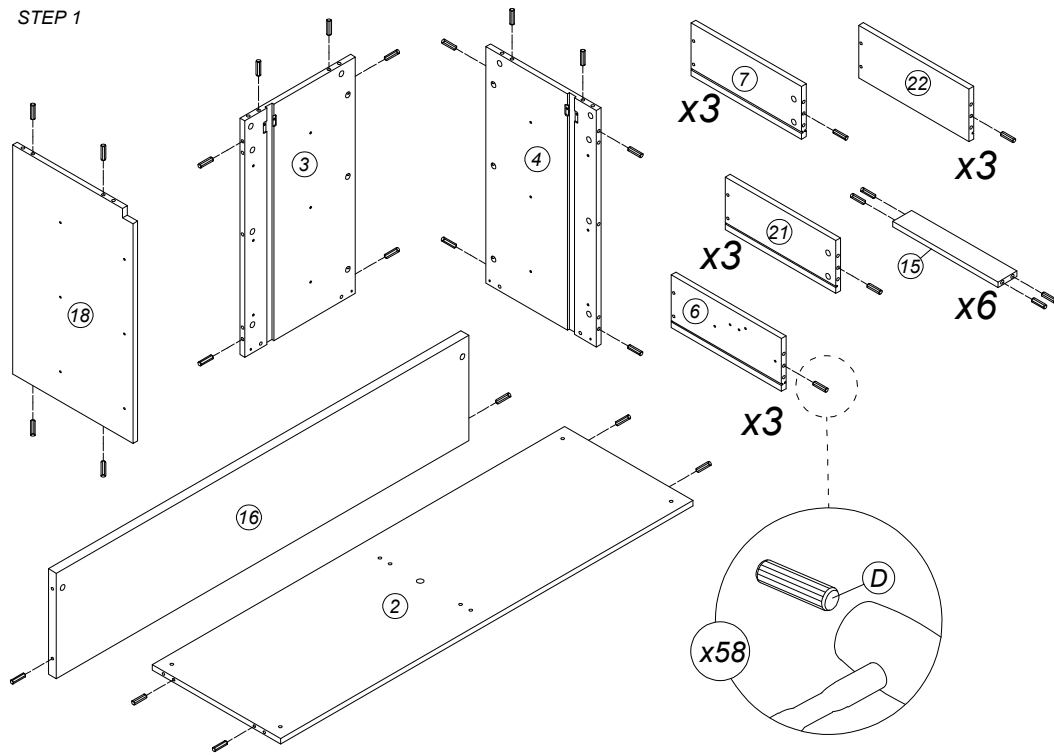
NO	DESCRIPTION	QTY
A	MINIFIX 16MM	48
B	MINICAM 16MM	48
C	ALLEN KEY	1
D	DOWEL 8 X 30 MM	58
E	HANDLE HA 7201	6
F	SCREW HANDLE M4 X 12MM (WITH WASHER)	12
G	JCBC M6 X 35MM	1
H	NAIL LEG	5
I	I 1	6 SET
	I 2	
	FULL EXTENTION - OVEL 10 BLACK - 250mm	
J	CSK M3.5 X 12 MM	28
K	CSK M3 X 12 MM	52
L	CAP WOOD SCREW 6 X 50mm	2
M	CSK M4 X 38MM	28
N	NAIL	12
O	INTER LOCK - 580MM	2
P	STOPPER RIGHT	3
Q	STOPPER LEFT	3
R	PAN HEAD M4 X 20	18



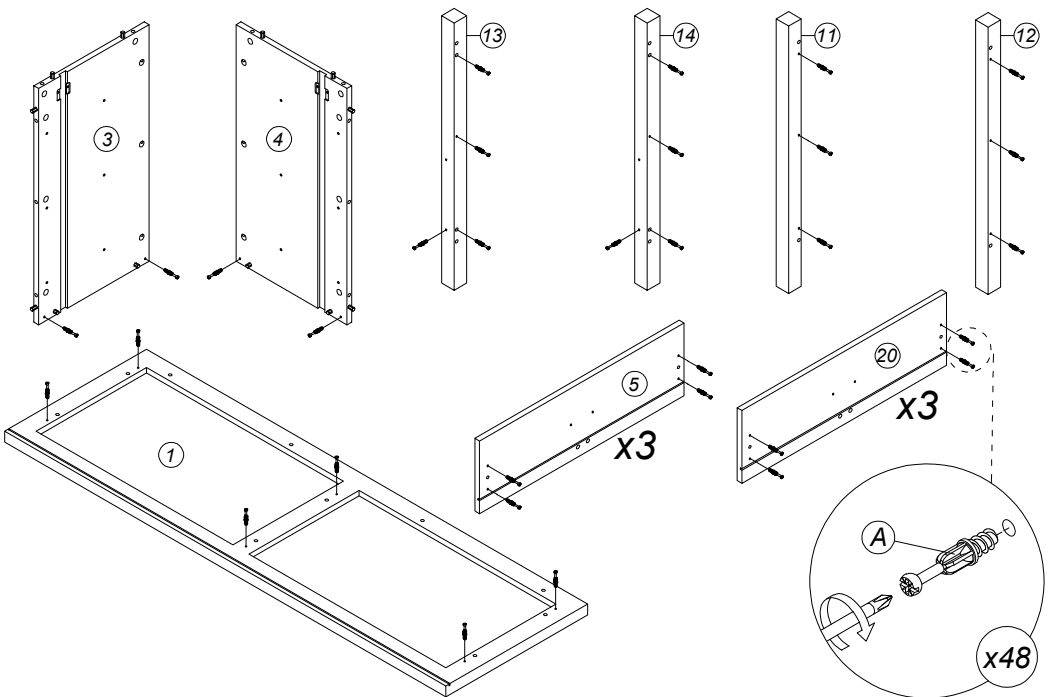
## PARTLIST



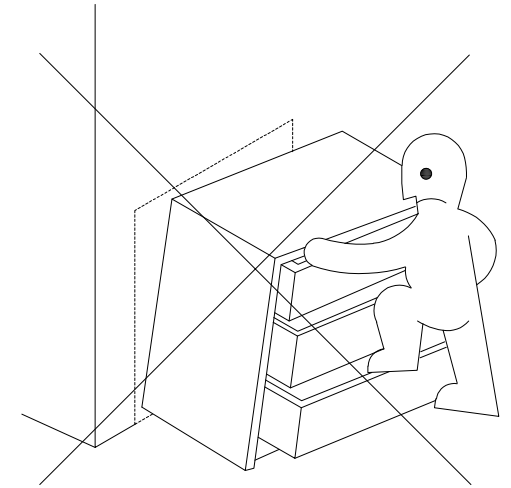
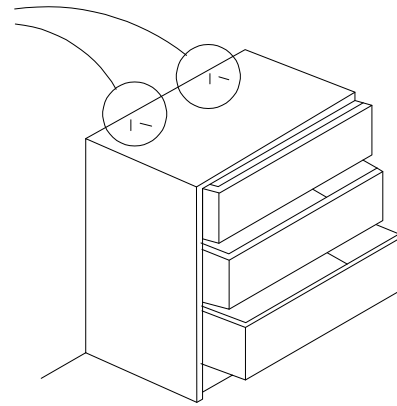
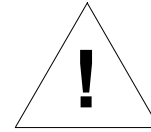
STEP 1



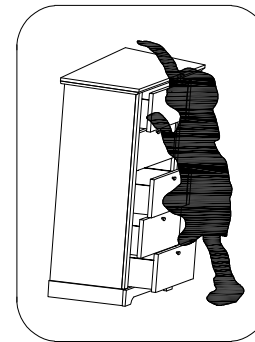
STEP 2



# TIP-OVER PREVENTION

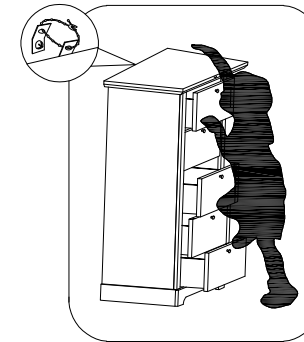


## TIP-OVER HAZARD



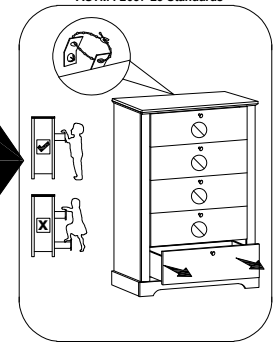
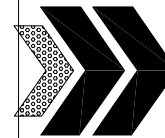
## STANDARD VERSION

Complies with ASTM F2057-19 Standards

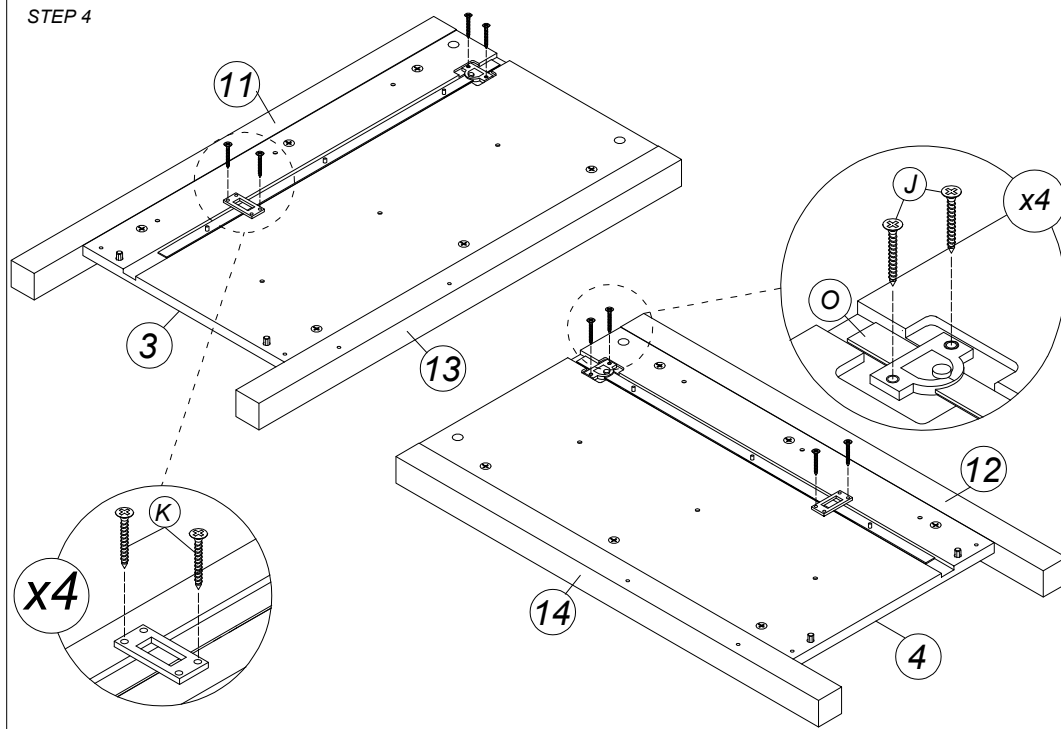
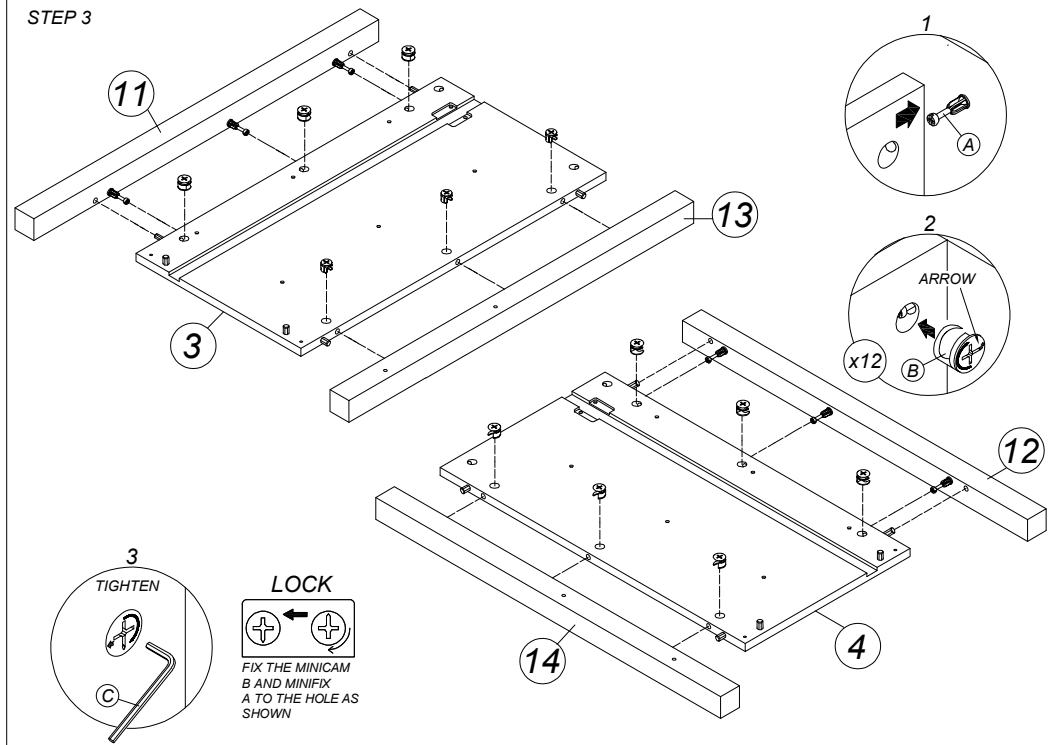
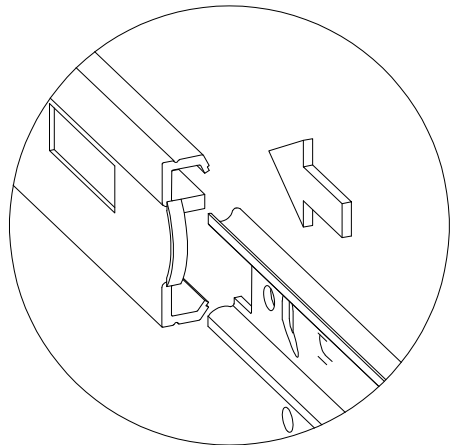
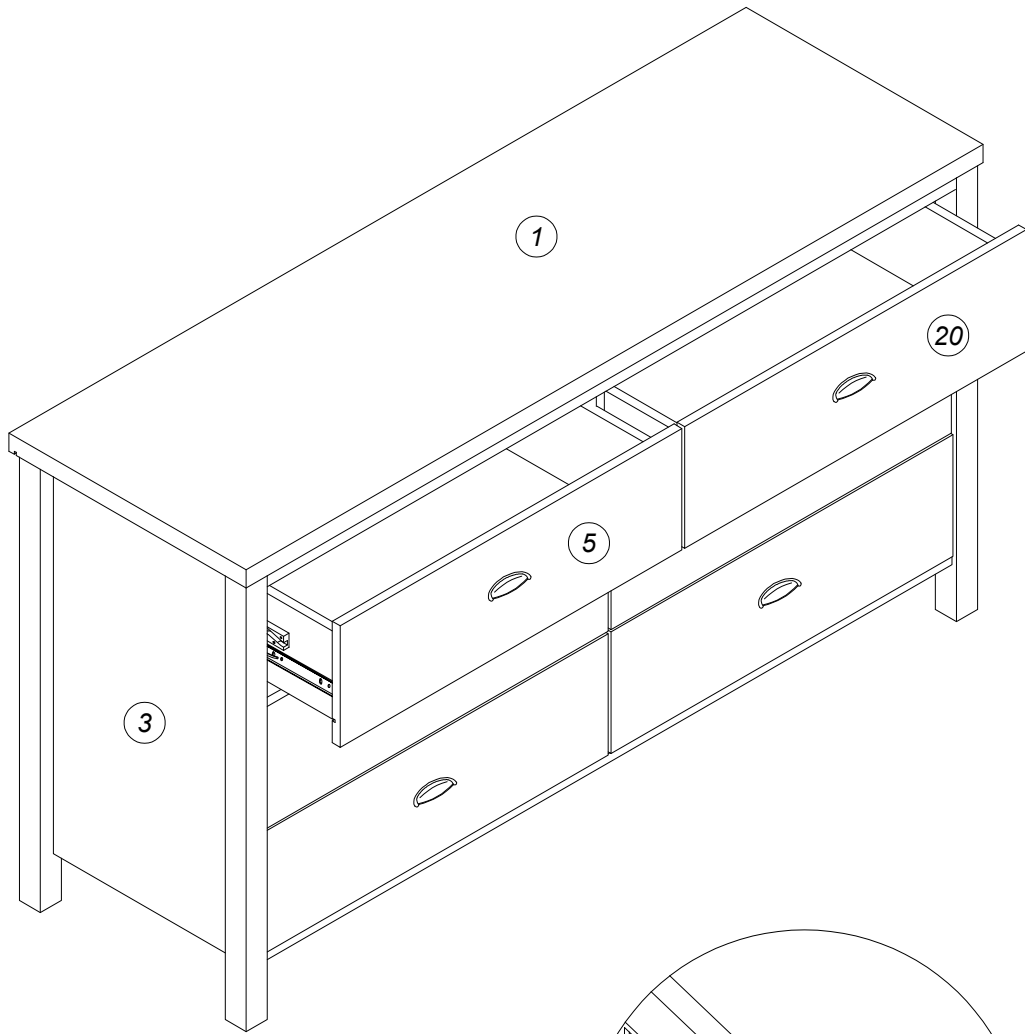


## UPGRADED VERSION

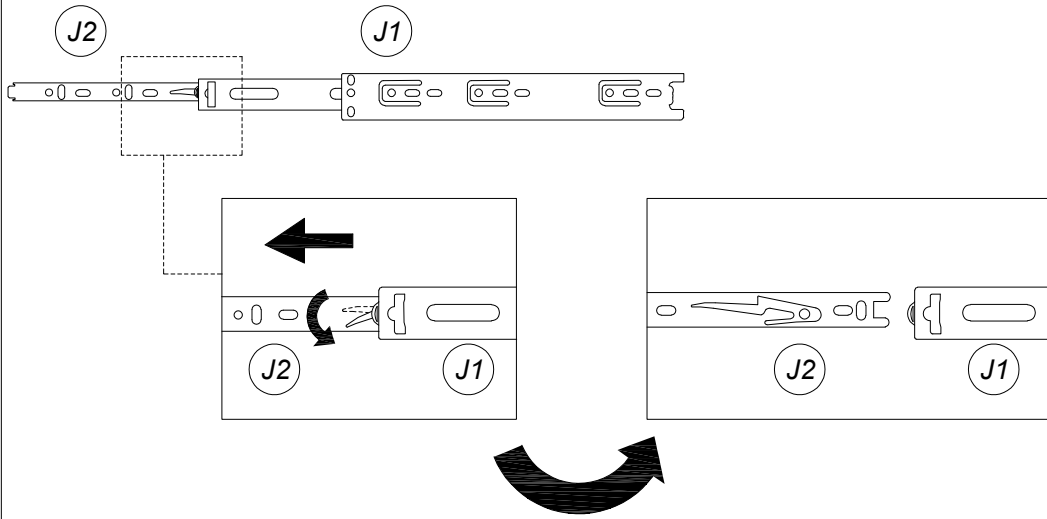
Featuring Interlock system which complies with ASTM F2057-23 Standards



Disclaimer: Test methods in this safety specification are intended to simulate the reaction of a clothing storage unit on loaded drawers, multiple open drawers, and a dynamic force from possible interaction of child up to 72 months. This consumer safety specification does not apply to products that are blatantly misused, nor does it apply to products used by consumers in a careless manner that violate normal practice or disregard the instructions or warnings provided with the product or both

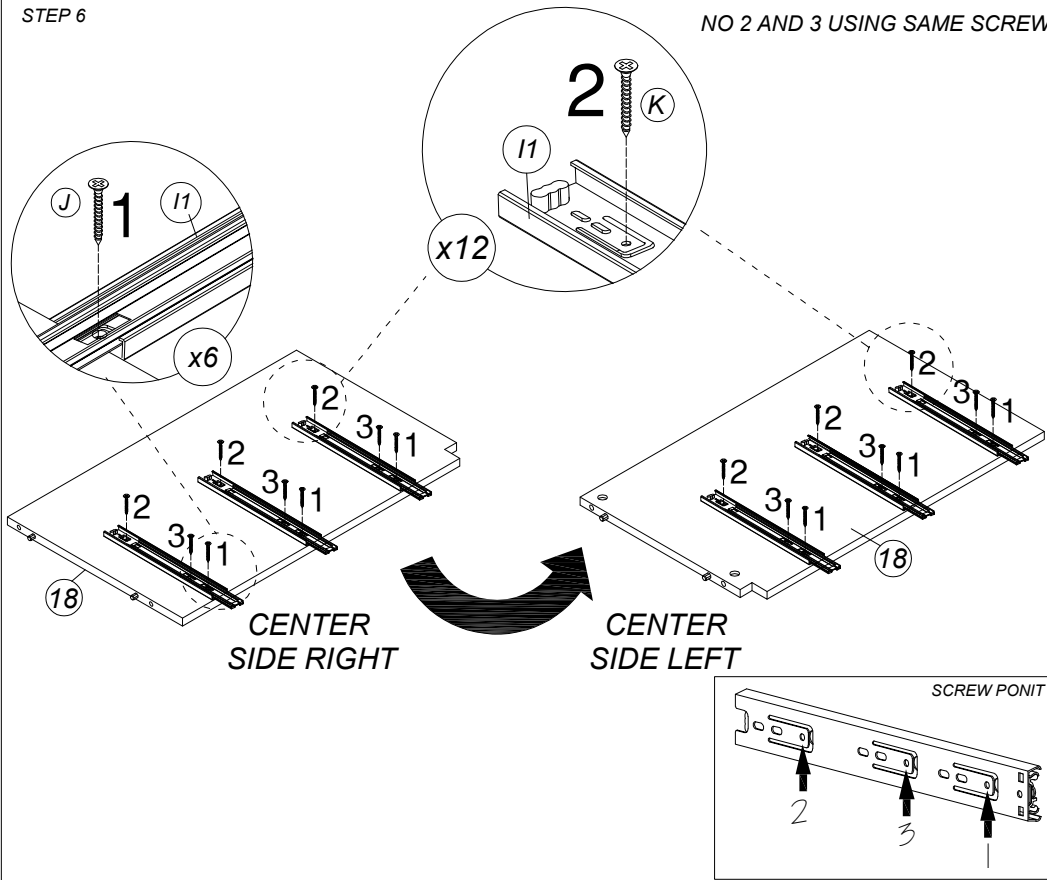


STEP 5

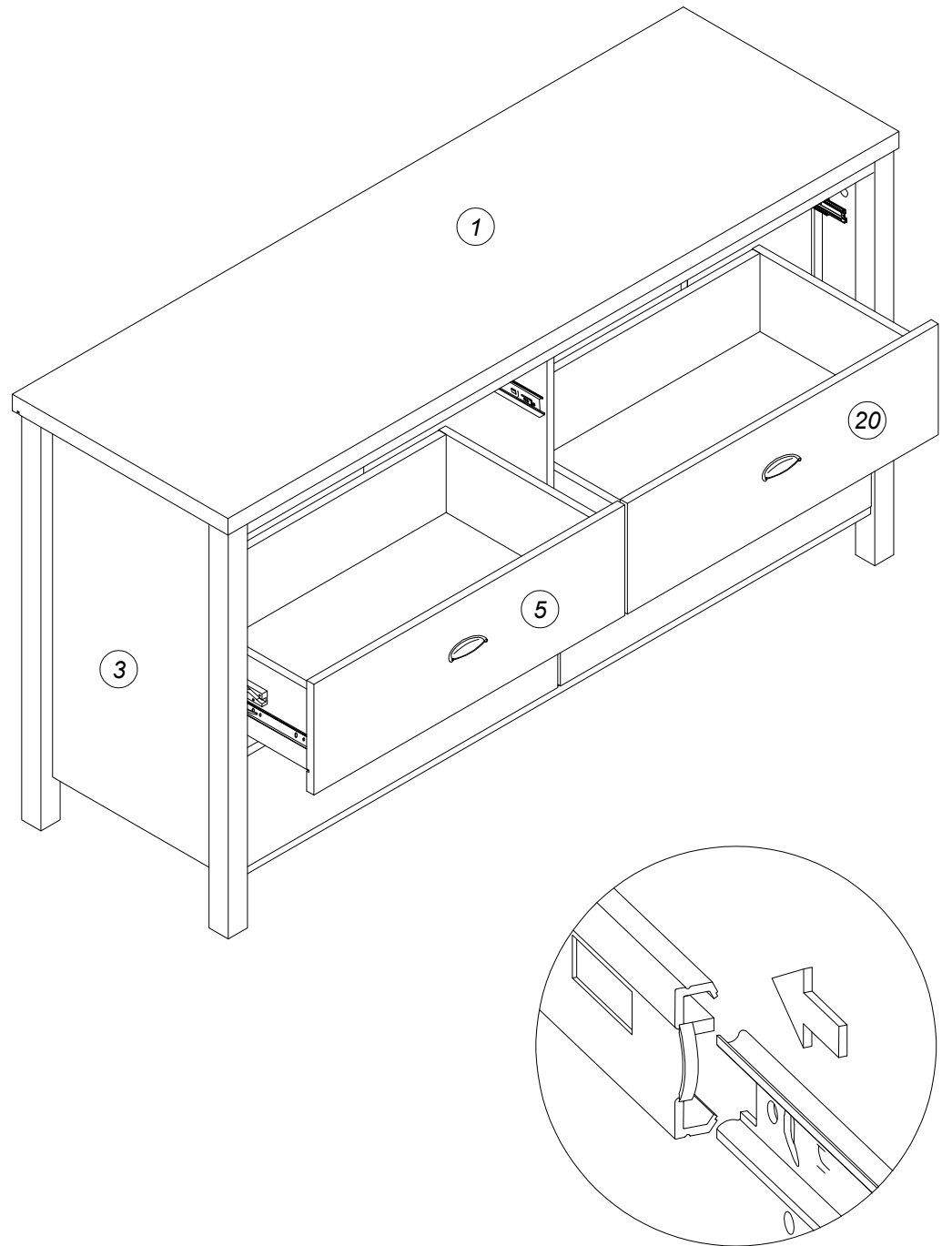


STEP 6

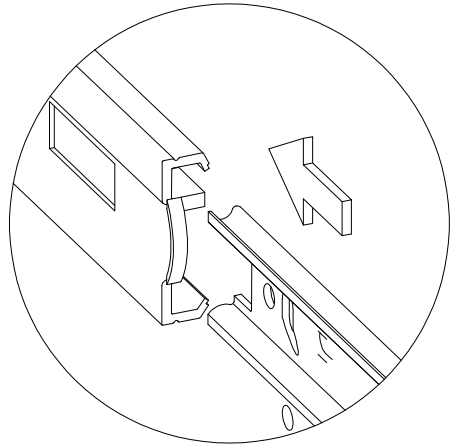
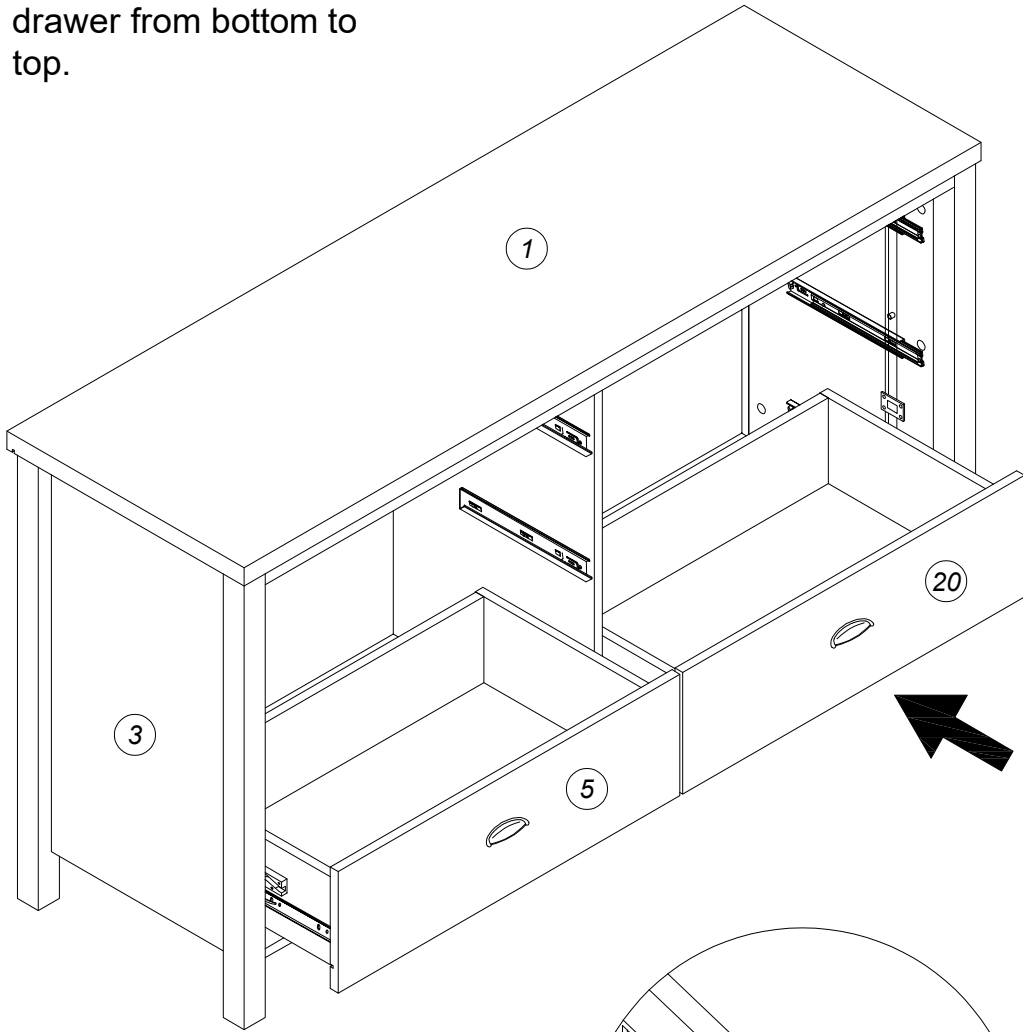
NO 2 AND 3 USING SAME SCREW



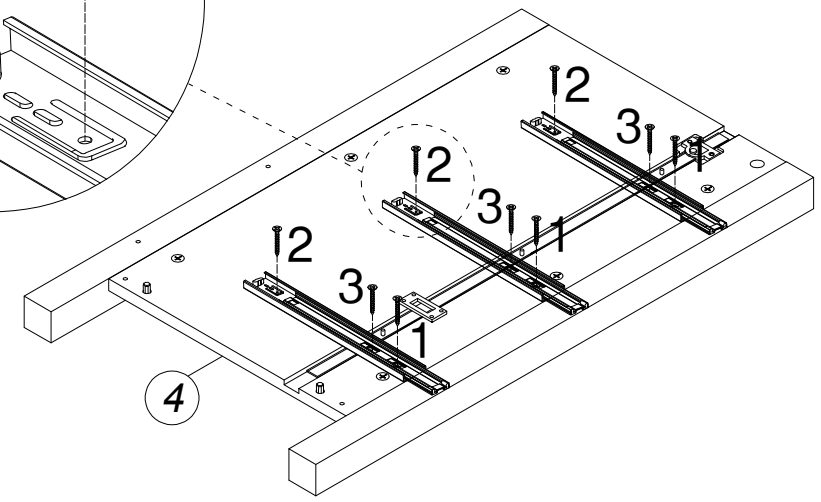
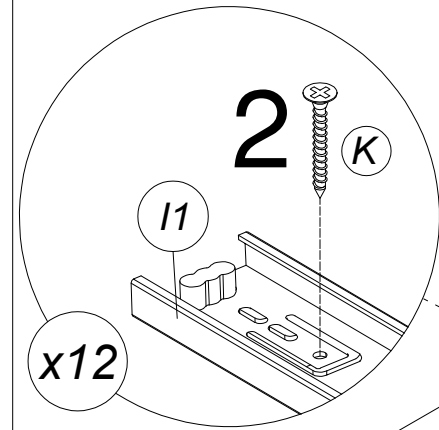
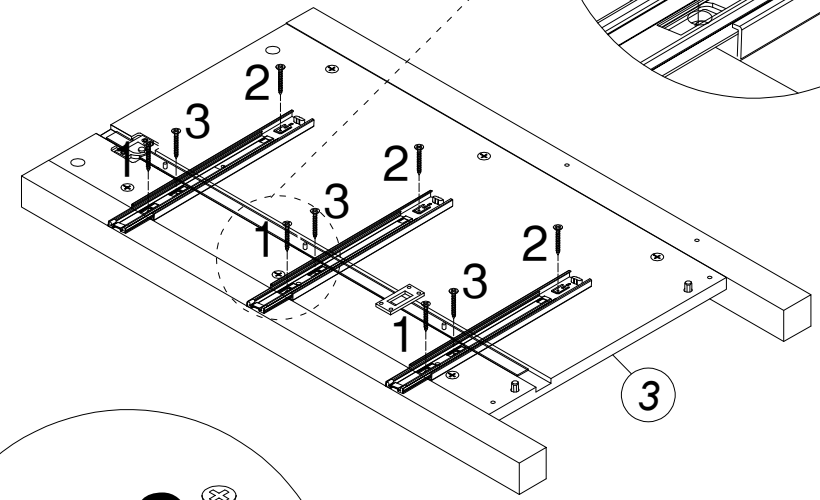
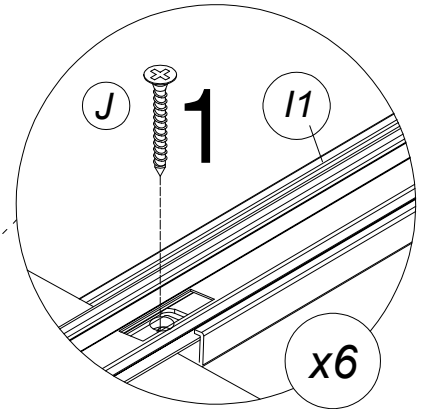
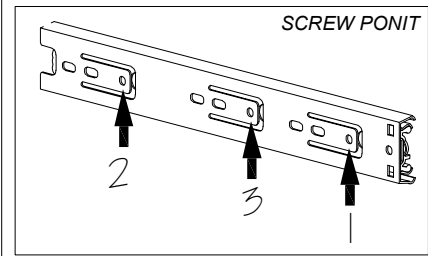
STEP 21

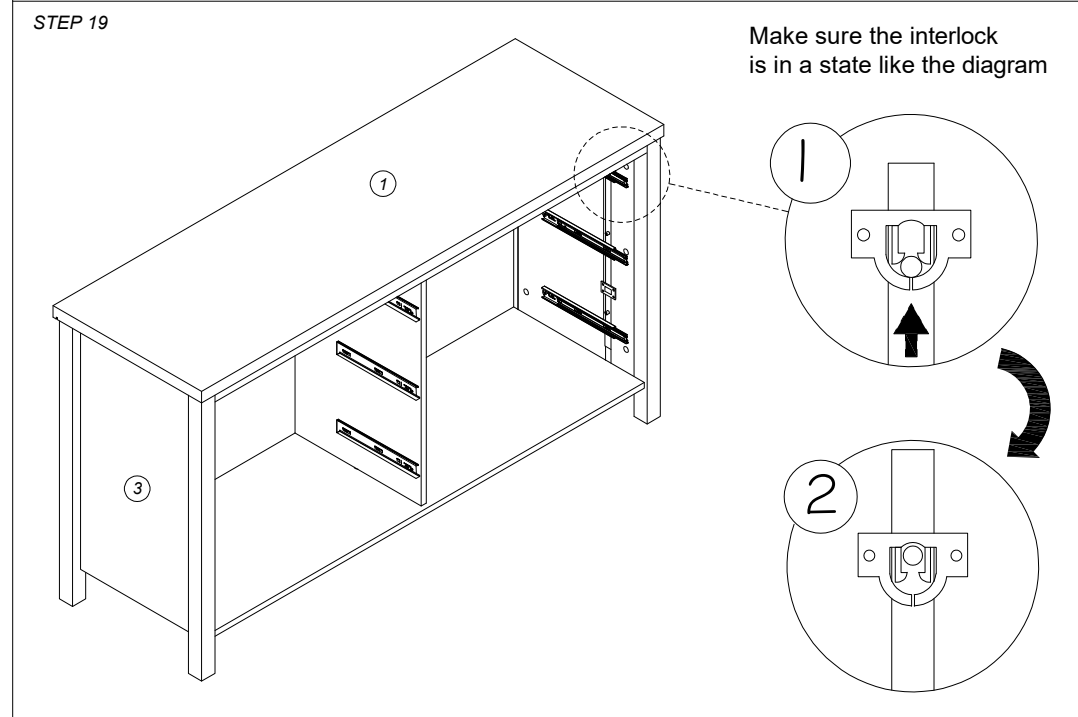
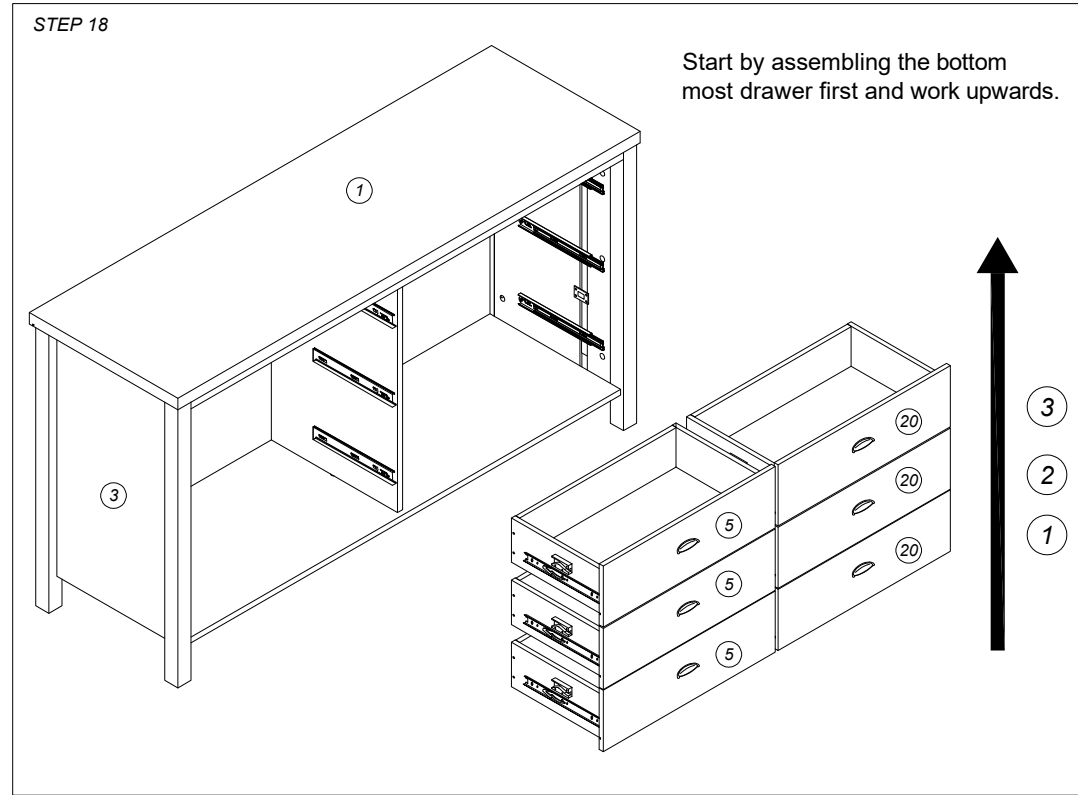
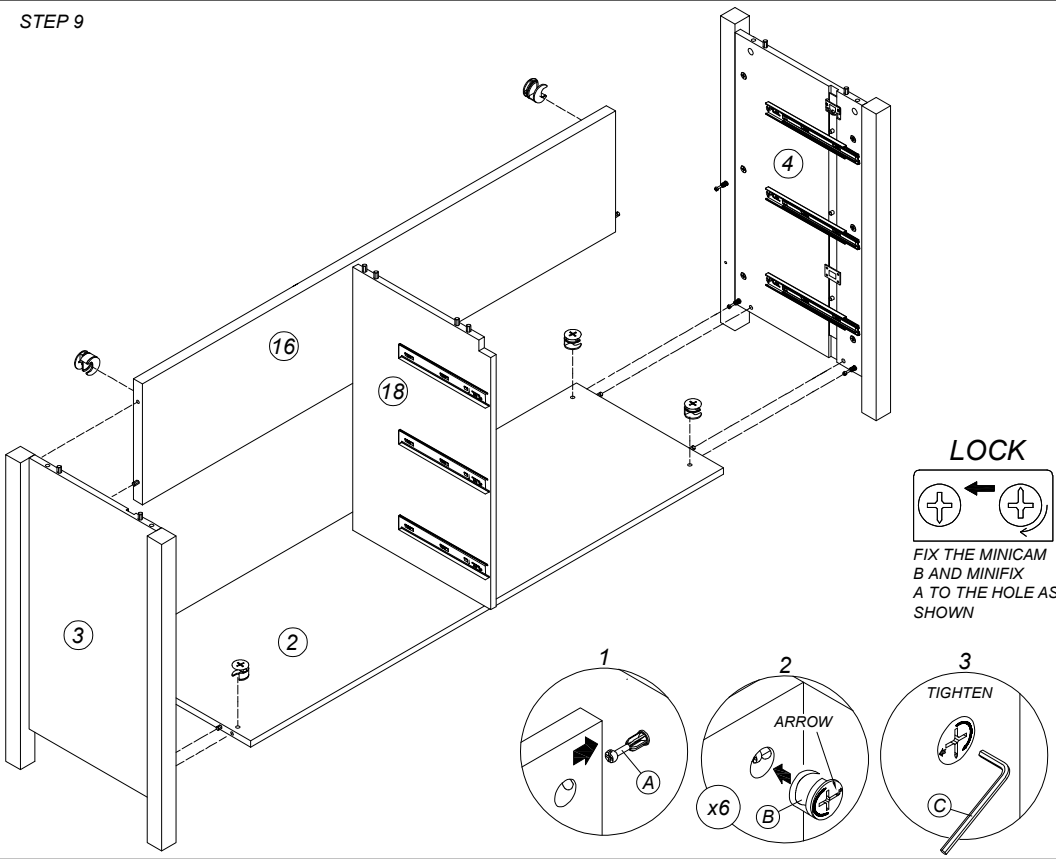
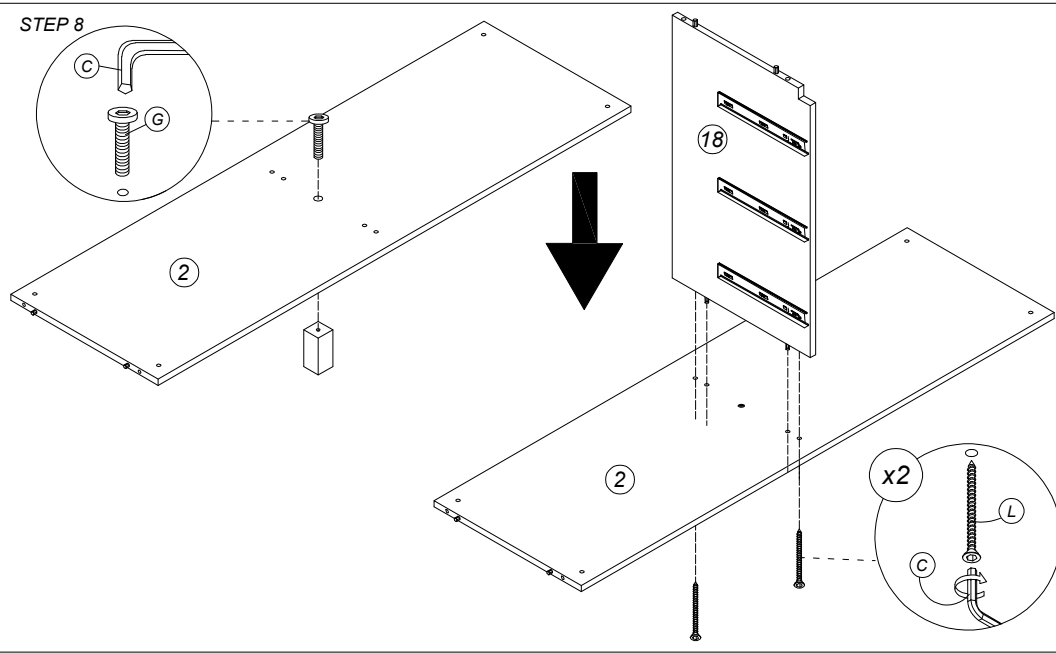


Assemble one by one drawer from bottom to top.

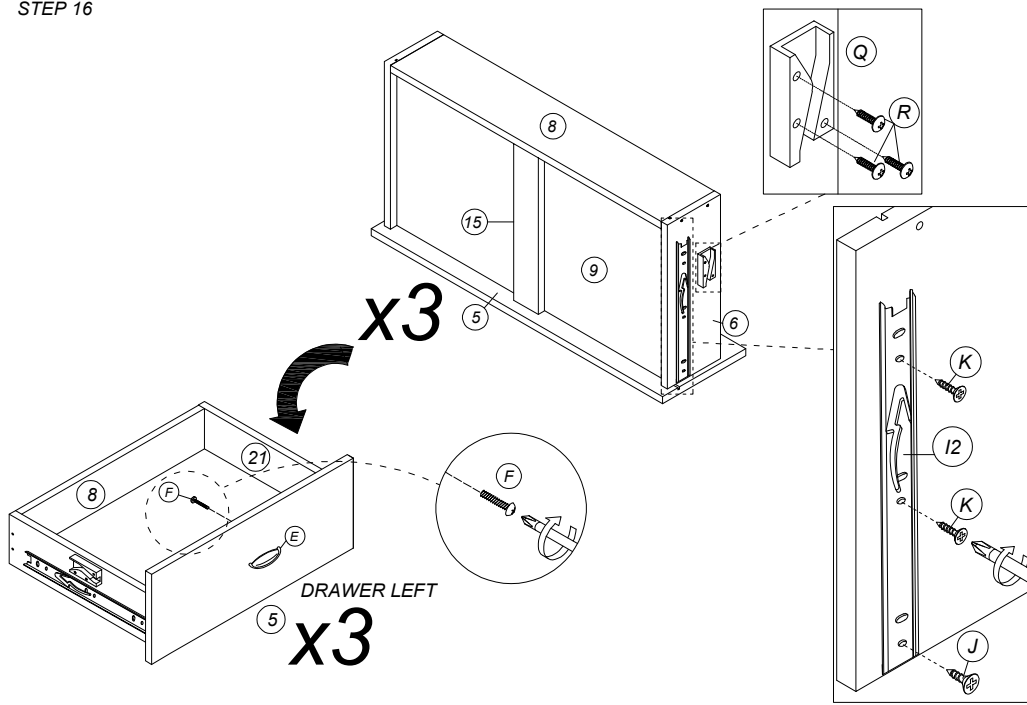


NO 2 AND 3 USING SAME SCREW

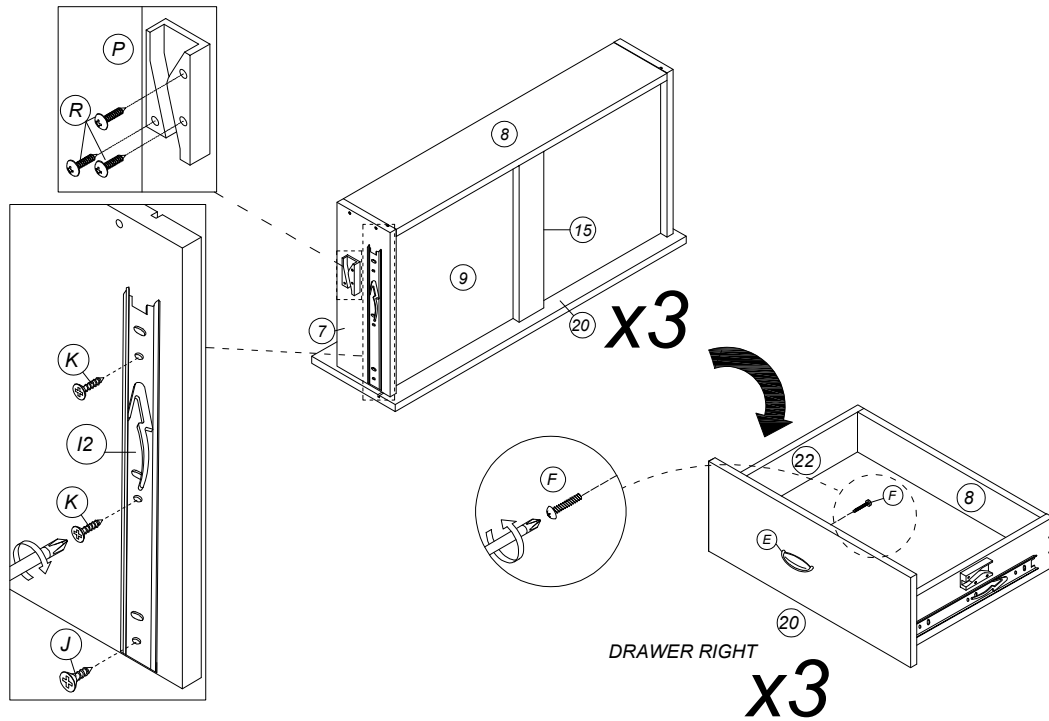




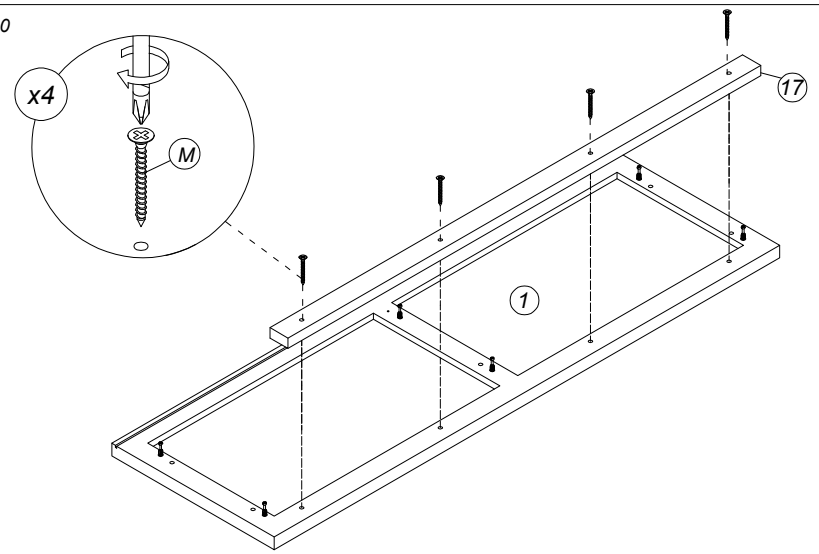
STEP 16



STEP 17



STEP 10



STEP 11

