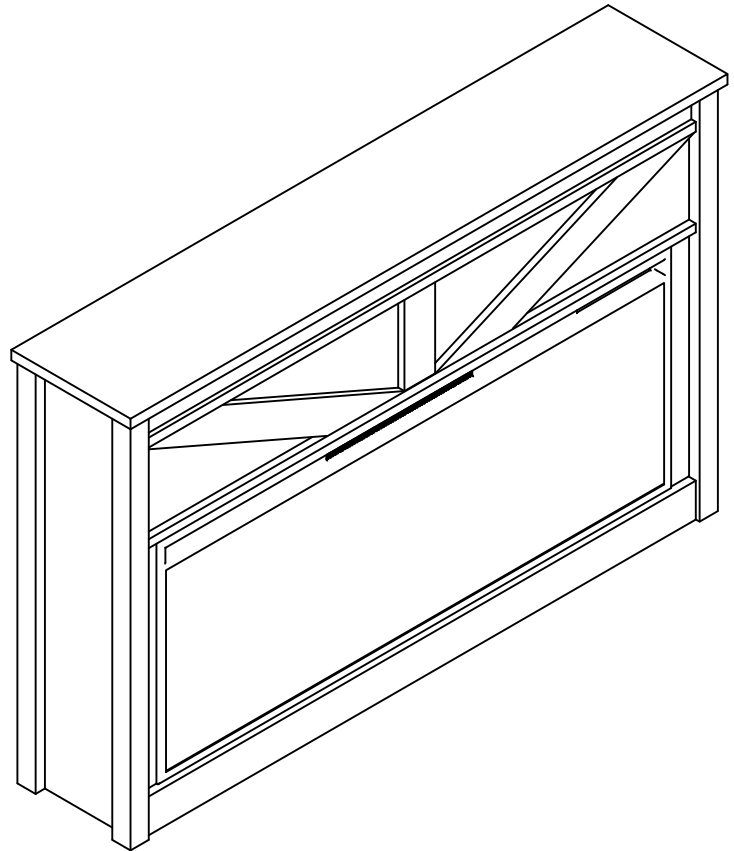


3799341COM Fireplace Mantel



Date of Purchase ___ / ___ / ___
Lot Number:

B343799341COM0



Do Not Return This Product!
Contact our customer service team for help first.
Call: 1-800-489-3351 (toll free)
Visit: www.ameriwoodhome.com

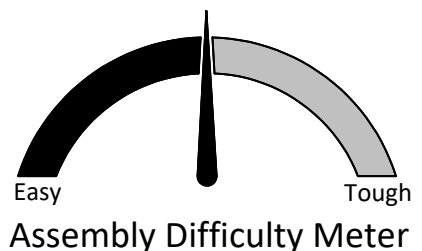
THIS INSTRUCTION BOOKLET CONTAINS **IMPORTANT** SAFETY INFORMATION. PLEASE READ AND KEEP FOR FUTURE REFERENCE.

Secure Your Furniture

Keep your home and family safe with the wall anchor kit that is included with the product.

Serious or fatal crushing injuries can occur from tipping furniture.

WARNING: Manufacturer assumes no liability for improper installation or excessive loads placed on screws or bracket. This wall anchor is not a substitute for proper adult supervision.



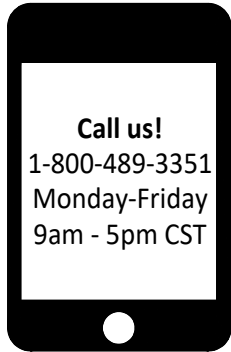
Follow Ameriwood Home



Contact Us!

Do NOT return this product!

Contact our friendly customer service team first for help.



Visit ameriwoodhome.com to view the limited warranty valid in the U.S. and Canada.

Assembly Tips



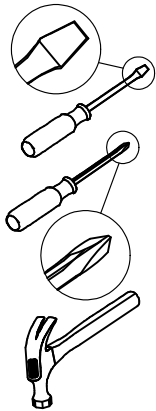
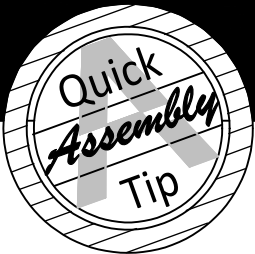
Helpful Hints

PEOPLE NEEDED FOR ASSEMBLY: 1-2

- Open your item in the area you plan to keep it to avoid excessive heavy lifting.
- Identify, sort and count the parts before attempting assembly.
- Compression dowels are lightly tapped in with a hammer.
- Slides are labeled with a **R** (right) and **L** (left) for proper placement.
- Make sure to always face the point on the top of the Cam Lock towards the outer edge.
- Use all the nails provided for the back panel and spread them out equally.
- Back panel must be used to make sure your unit is sturdy.
- Do NOT use harsh chemicals or abrasive cleaners on this item.
- Never push, pull, or drag your furniture.



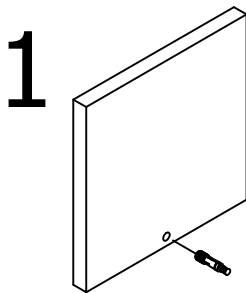
Before You Start



- ✓ Read through each step carefully and follow the proper order
- ✓ Separate and count all your parts and hardware
Parts are labeled on the surface or edge of the part
- ✓ Give yourself enough room for the assembly process
- ✓ Have the following tools: Flat Head Screwdriver, #2 Phillips Head Screwdriver and Hammer
- ✓ Caution: If using a power drill or power screwdriver for screwing, please be aware to slow down and stop when screw is tight. Failure to do so may result in stripping the screw.

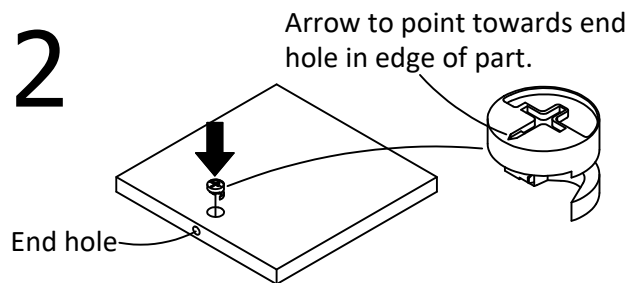
Cam Lock Fastening System

This Cam Lock Fastening System will be used throughout the assembly process.



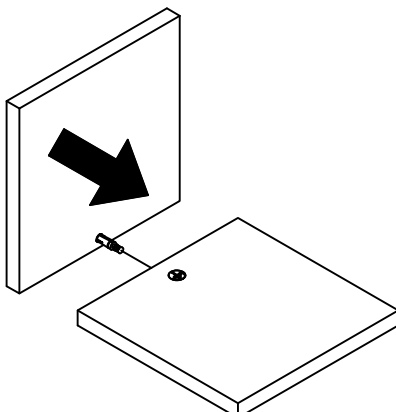
1 Press CAM BOLT into hole.

2



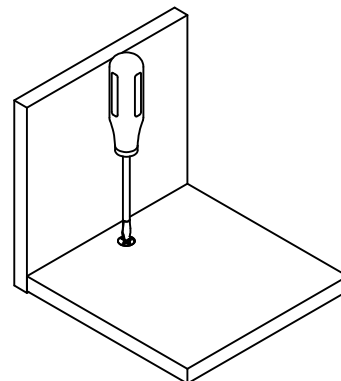
2 Press CAM LOCK into hole.

3

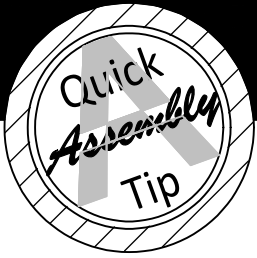


3 Press parts together so CAM BOLT inserts into edge hole.

4



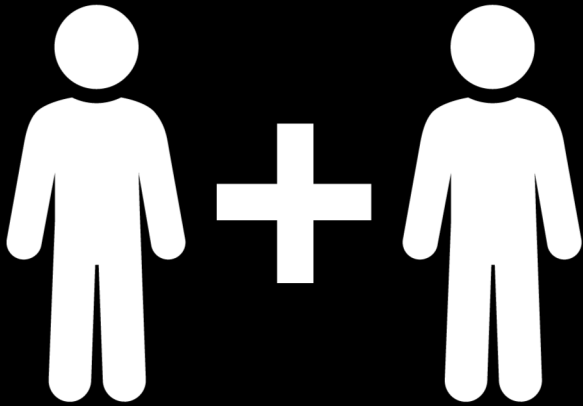
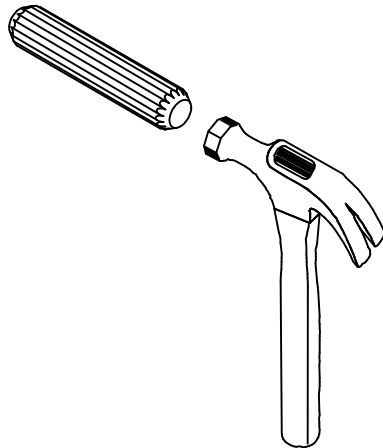
4 Using a screwdriver, turn the CAM LOCK clockwise to lock the CAM LOCK and CAM BOLT into their holes and fastening parts together.



Before You Start

Please Note:

You may need to lightly tap the wood dowels into the holes during your assembly process.



2 PEOPLE NEEDED FOR ASSEMBLY

**2 PERSONAS NECESITADAS
PARA LA ASAMBLEA**

**2 PERSONNES NÉCESSAIRES
POUR L'ASSEMBLAGE**

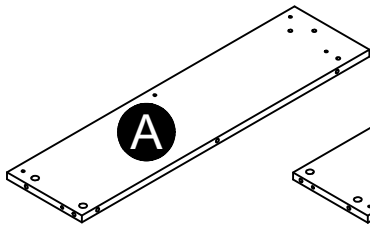
CAUTION: Failure to use 2 people for assembly could result in unit damage or personal injury.

PRECAUCIÓN: Si no se utilizan 2 personas para el ensamblaje, se pueden producir daños en la unidad o lesiones personales.

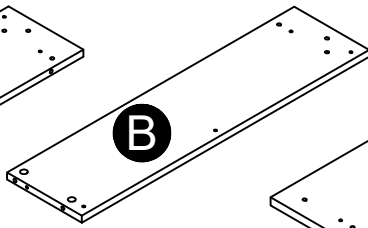
ATTENTION: Échec d'utiliser 2 personnes pour l'assemblage peut causer du dommage au meuble ou causer des blessures.

Board Identification

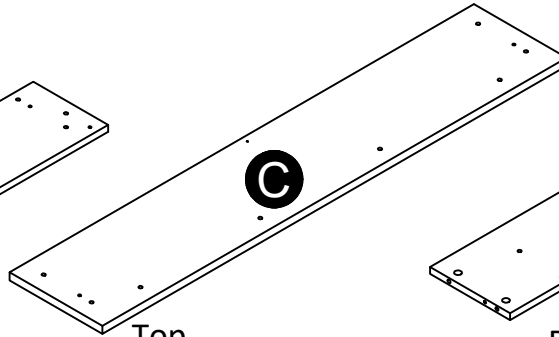
Not actual size



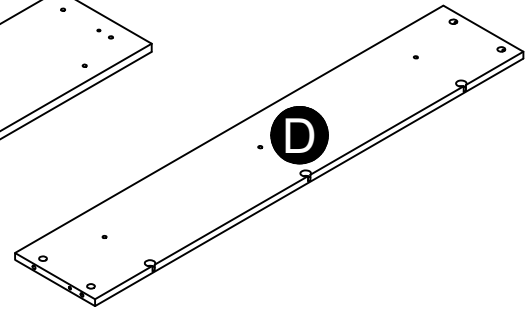
A
Left Panel
33799341010



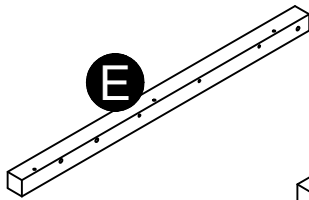
B
Right Panel
33799341020



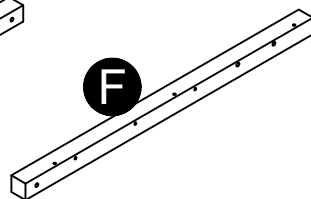
C
Top
33799341030



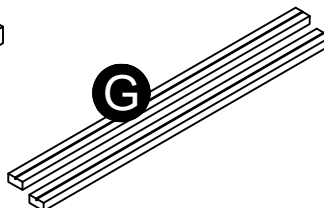
D
Bottom
33799341040



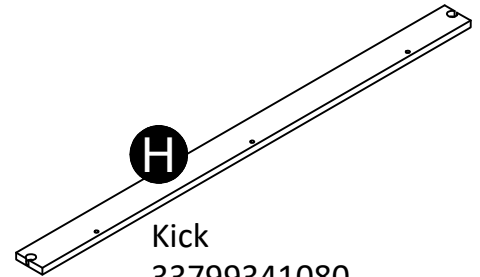
E
Left Rail
33799341050



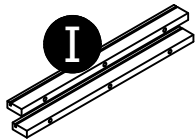
F
Right Rail
33799341060



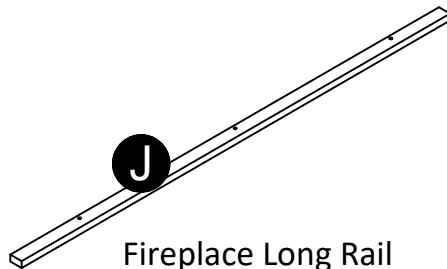
G
Rear Side Rail (x2)
33799341070



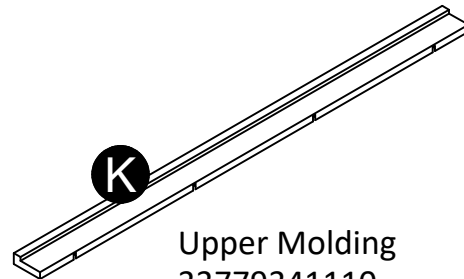
H
Kick
33799341080



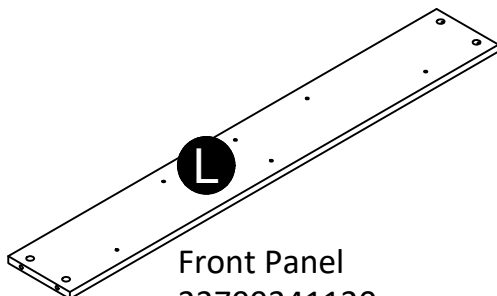
I
Fireplace Rail (x2)
33799341090



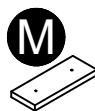
J
Fireplace Long Rail
33799341100



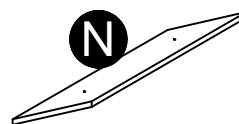
K
Upper Molding
33799341110



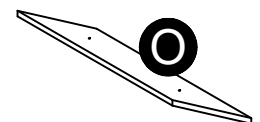
L
Front Panel
33799341120



M
Center Molding
33799341130



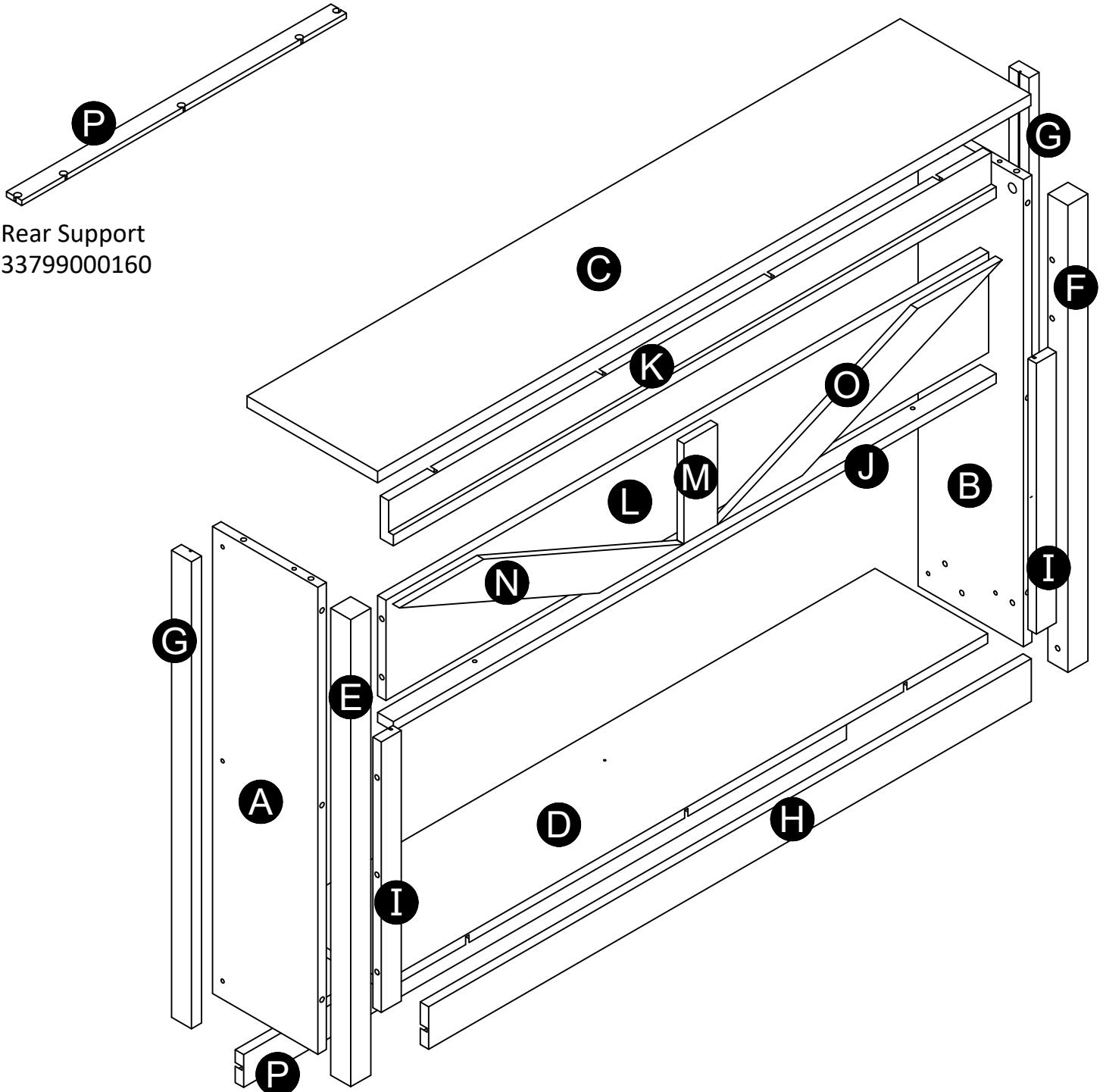
N
Left Center Molding
33799341140



O
Right Center Molding
33799341150

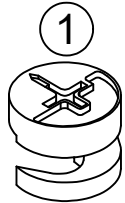
Board Identification

Not actual size

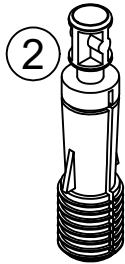


Part List

Actual Size



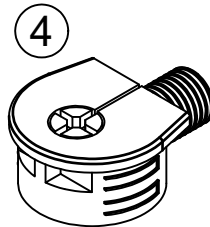
(x12)
#A22700
cam lock



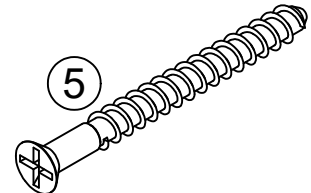
(x12)
#A22710
cam bolt



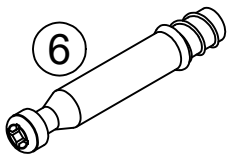
(x4)
#A21670
wood dowel



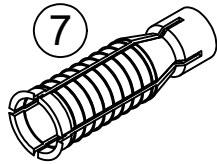
(x14)
#A22761
quickloc



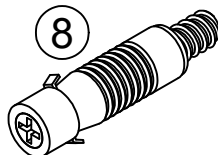
(x3)
#A23030
confirmat



(x6)
#A22790
lock bolt



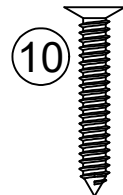
(x6)
#A22795
lock sleeve



(x6)
#A21960
hidden fastener

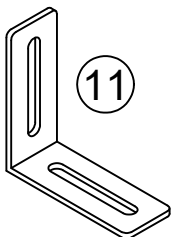


(x7)
#A12120
7/16" screw

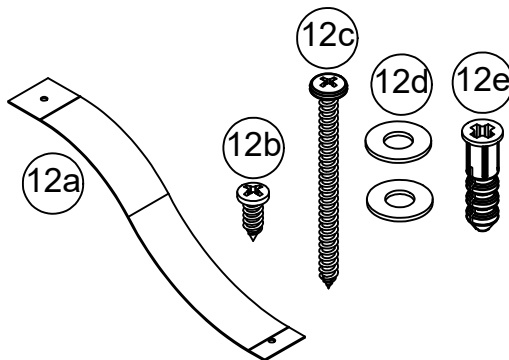


(x12)
#A12820
1" screw

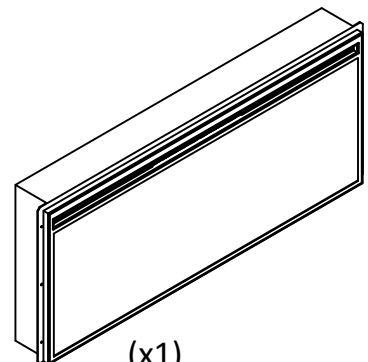
Not Actual Size



(x1)
#A53655
"L" bracket

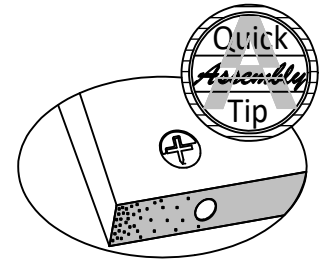
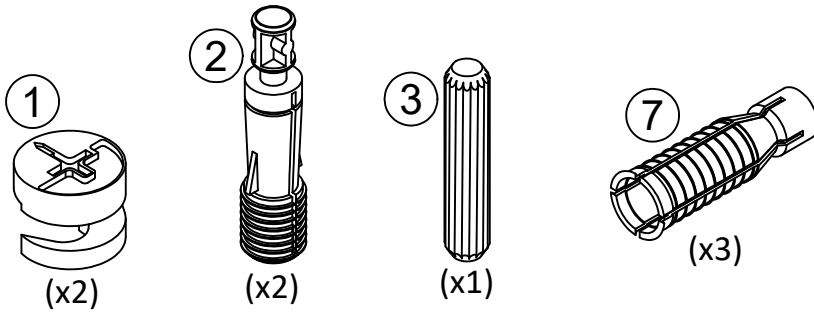


(x1)
#A84000
safety strap kit

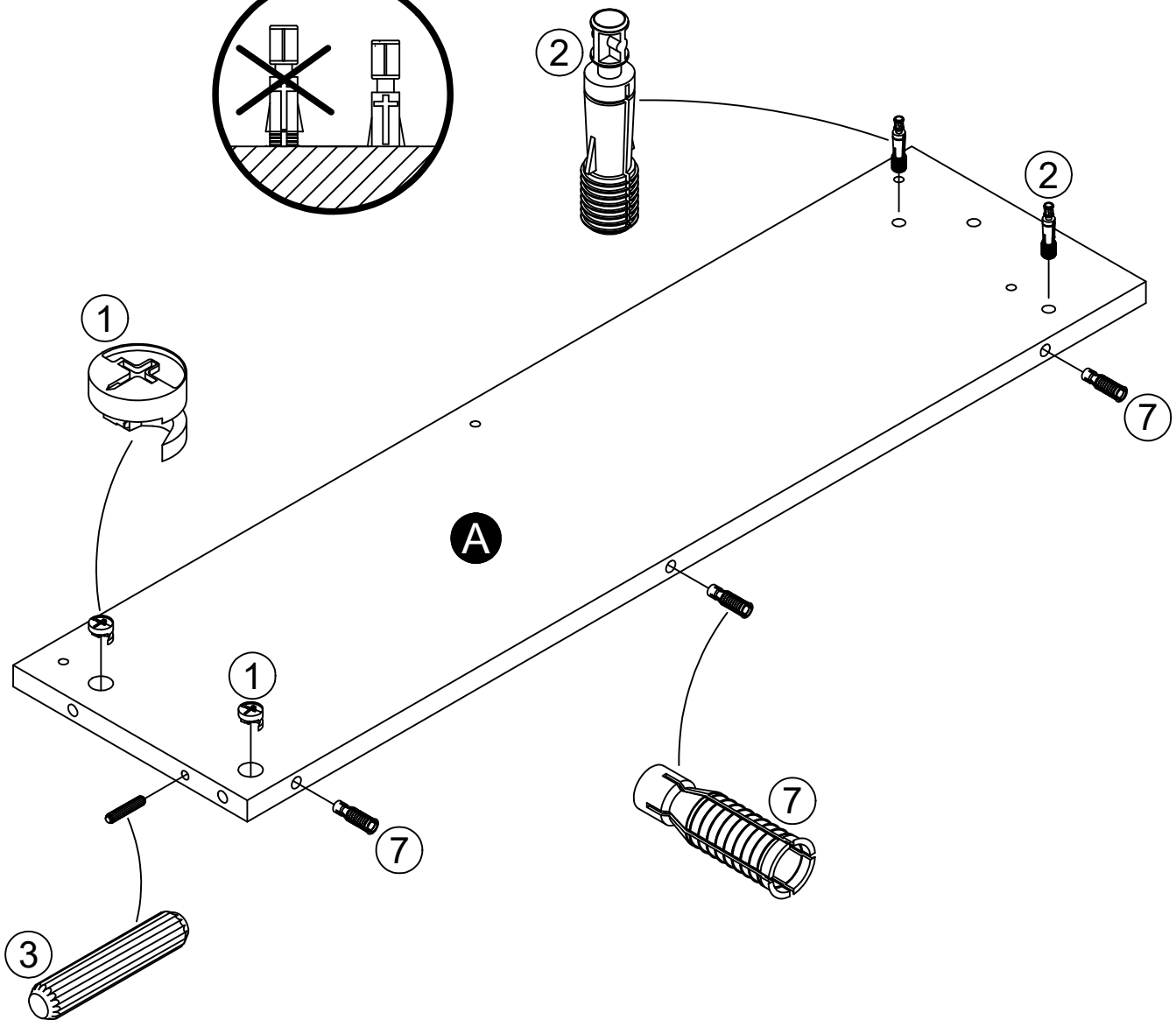
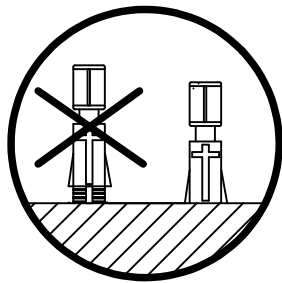


(x1)
#A95090
fireplace insert

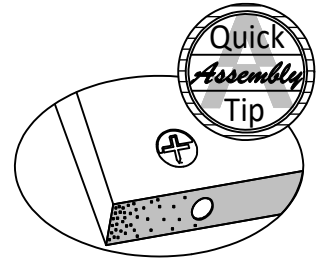
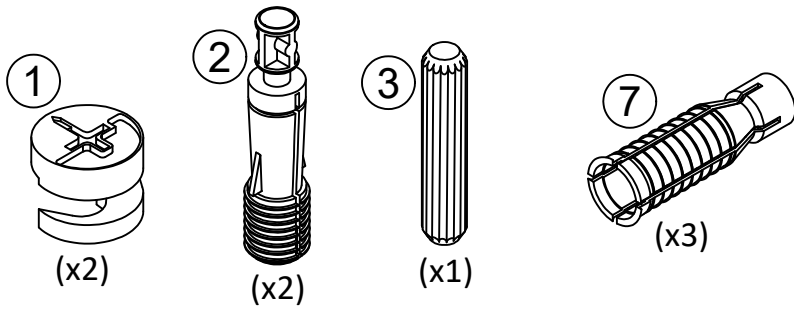
STEP 1



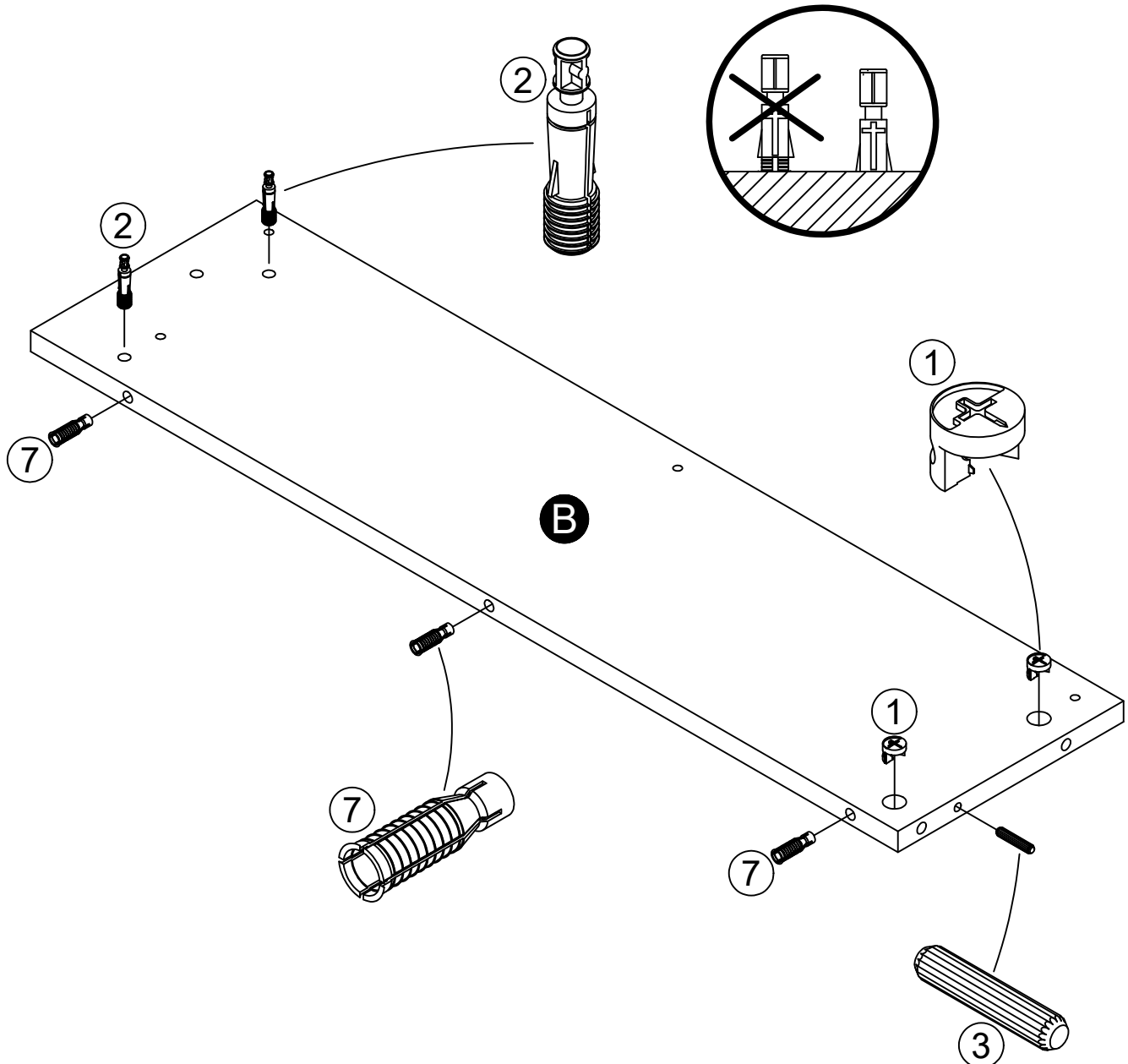
Proper orientation of CAM LOCK



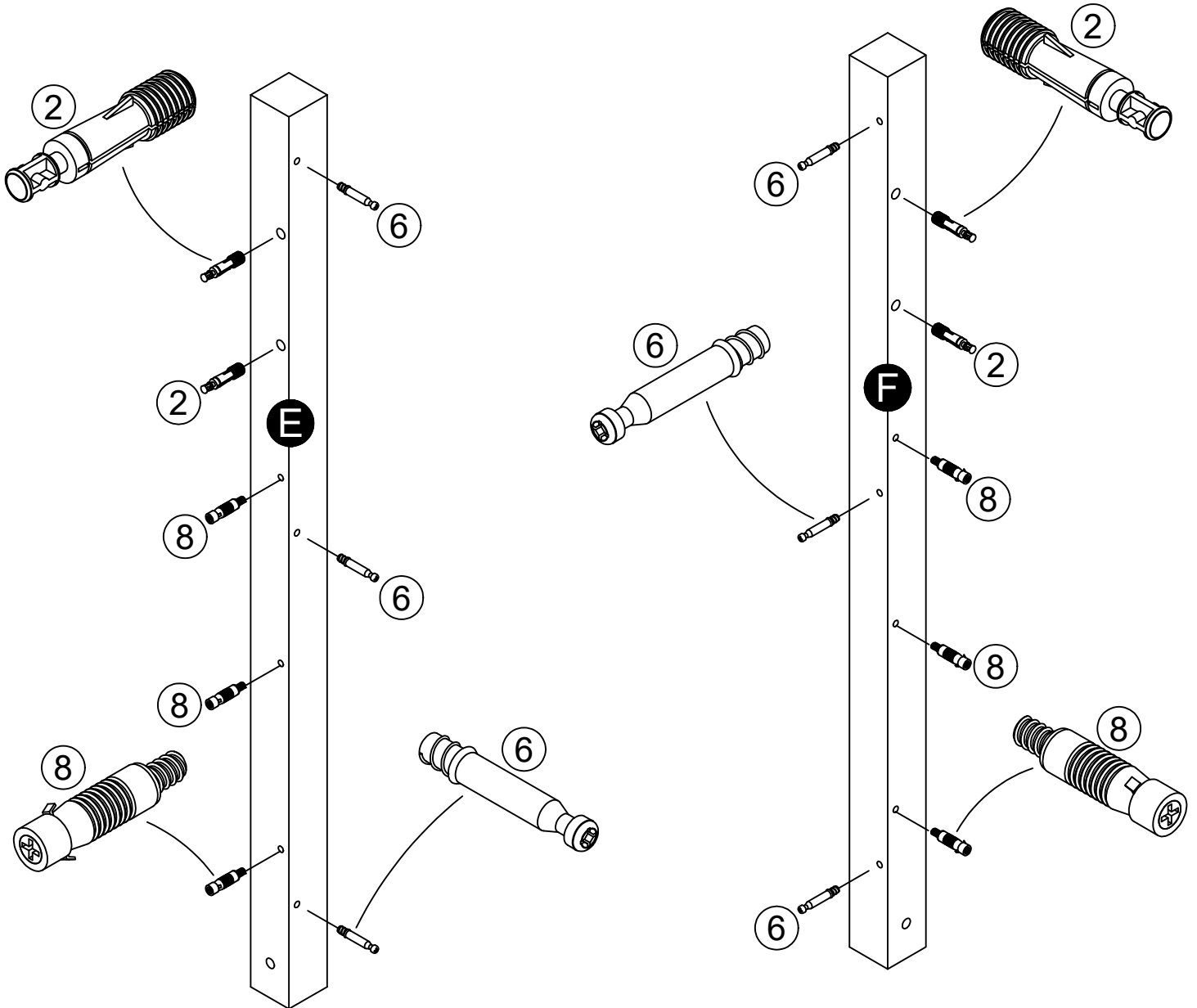
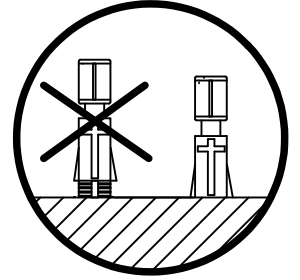
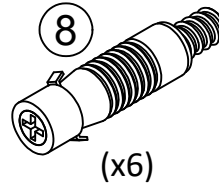
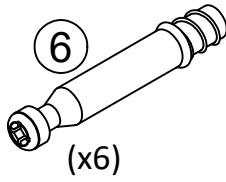
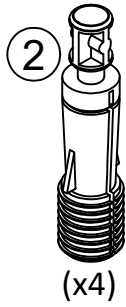
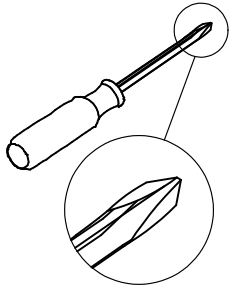
STEP 2



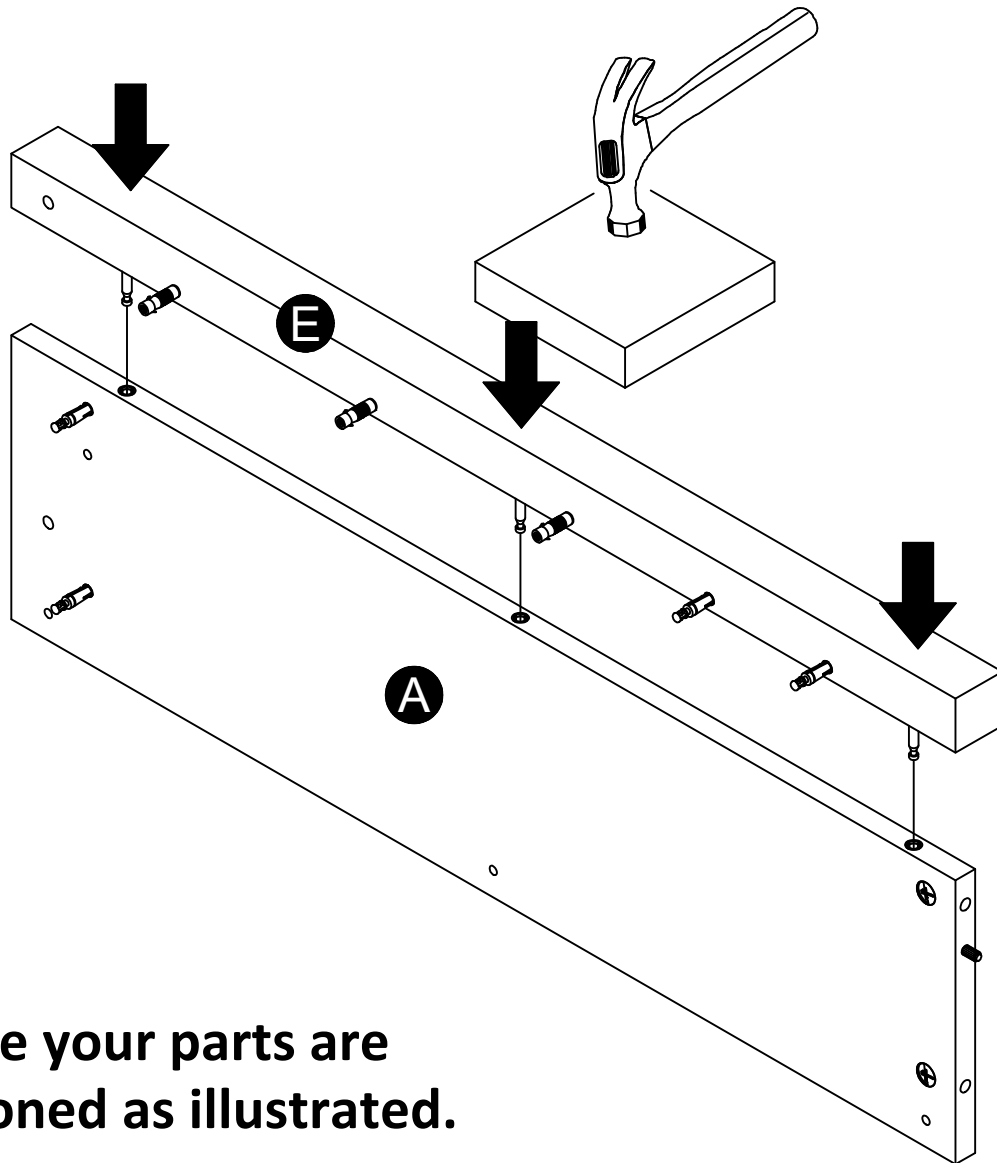
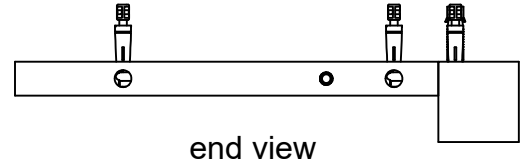
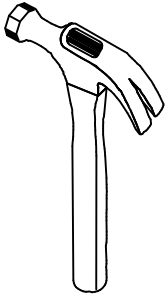
Proper orientation of CAM LOCK



STEP 3



STEP 4



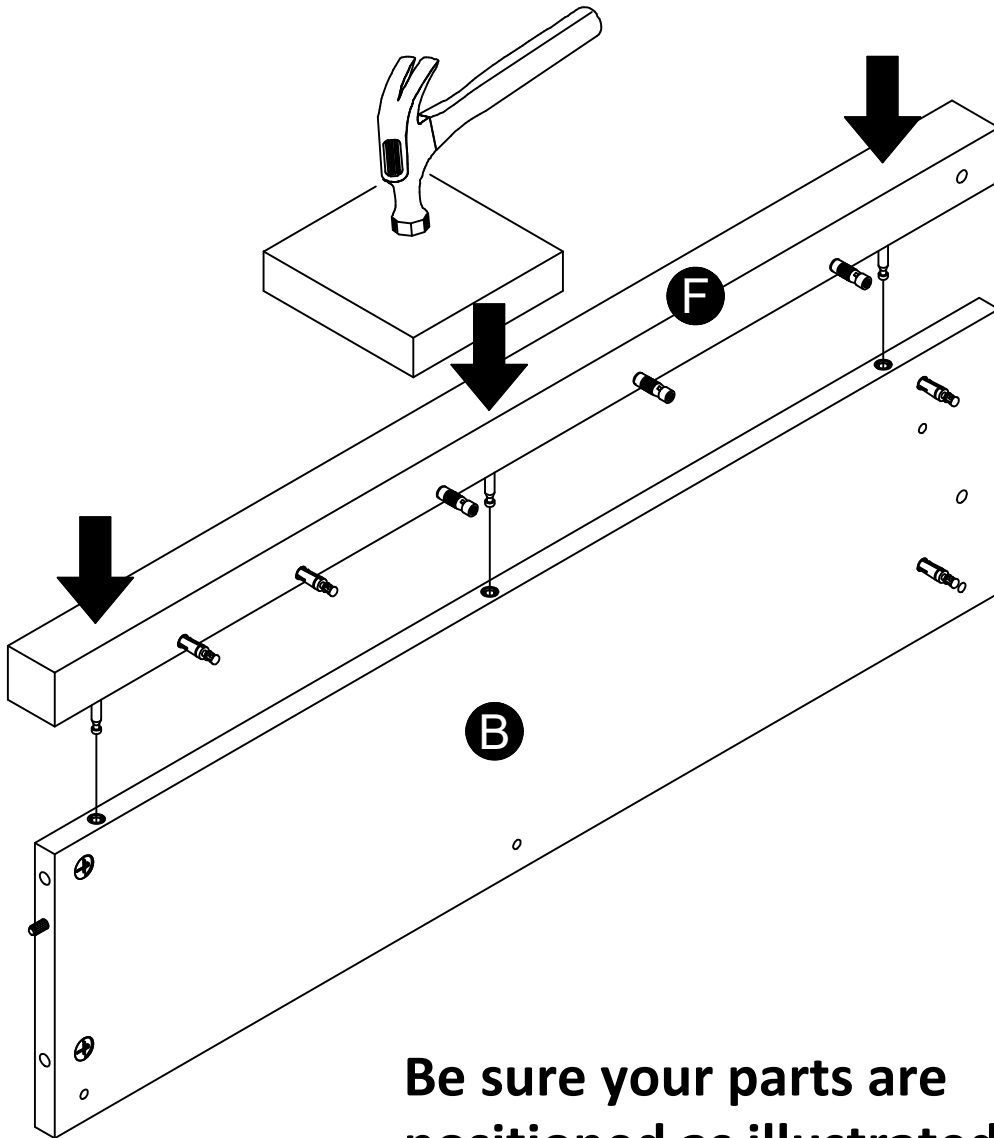
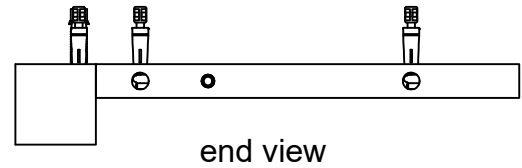
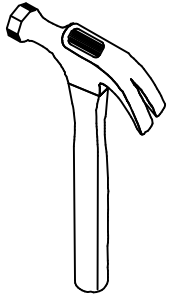
Be sure your parts are positioned as illustrated.

Position and insert locking bolts (6) of left rail (E) into edge holes of left panel (A) as shown. Be sure both parts are positioned as shown. Place the hammer block on top of leg in each of the 3 locking bolt locations and give a firm strike to lock together. The locking bolt (6) will snap into the locking sleeve (7).

IMPORTANT NOTICE: Once locked together, parts cannot be separated.

Note: A rubber mallet can be used in place of a hammer and hammer block.

STEP 5



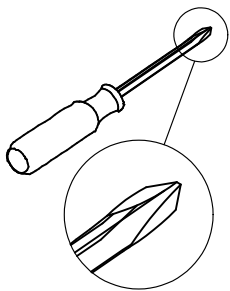
Be sure your parts are positioned as illustrated.

Position and insert locking bolts (6) of right rail (F) into edge holes of right panel (B) as shown. Be sure both parts are positioned as shown. Place the hammer block on top of leg in each of the 3 locking bolt locations and give a firm strike to lock together. The locking bolt (6) will snap into the locking sleeve (7).

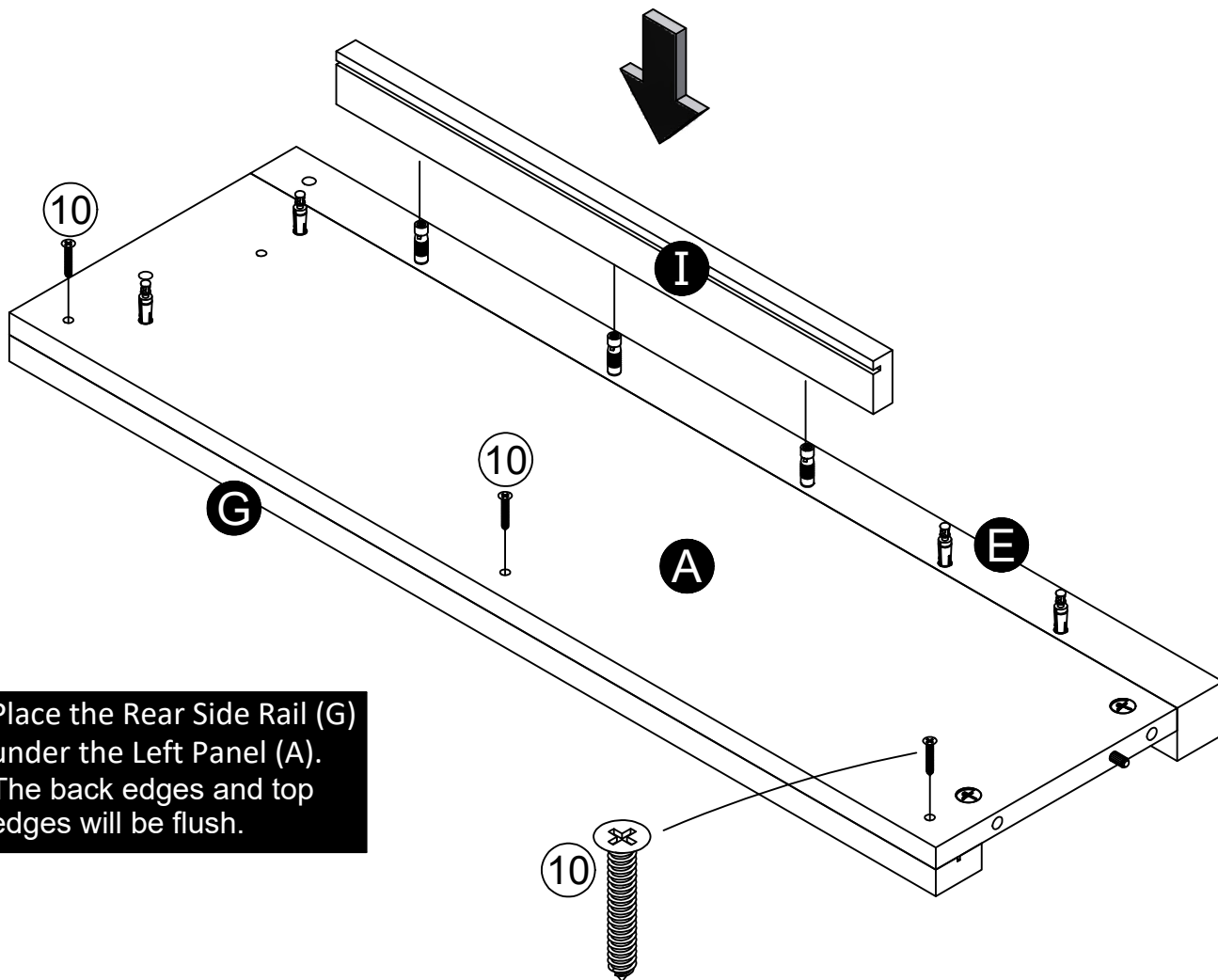
IMPORTANT NOTICE: Once locked together, parts cannot be separated.

Note: A rubber mallet can be used in place of a hammer and hammer block.

STEP 6

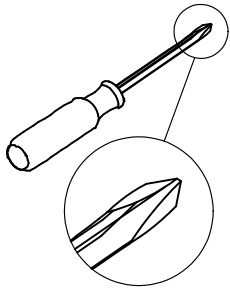


Lined up the holes in bottom of Fireplace Rail (I) with the Hidden Fasteners (8) and push down.

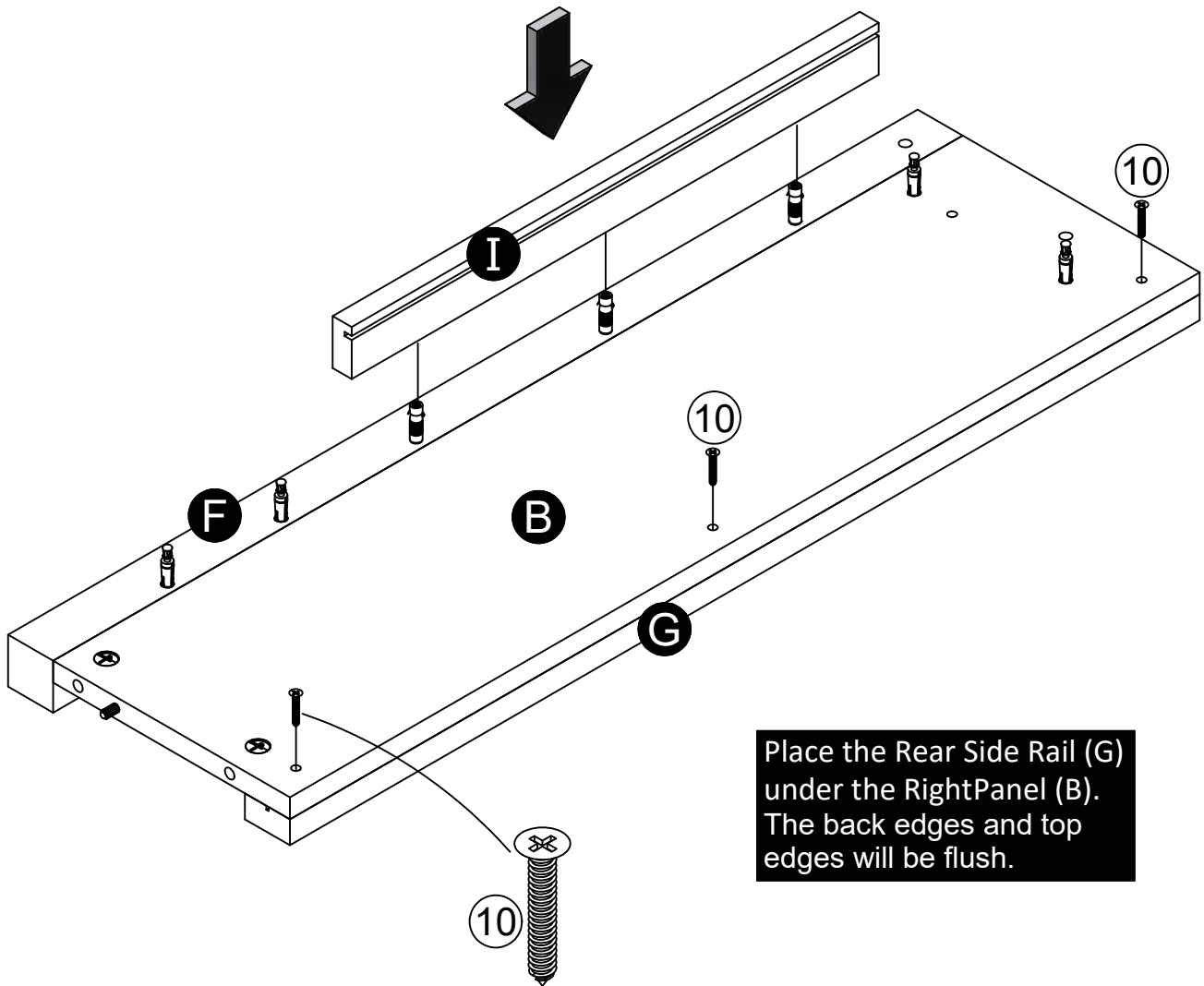


Place the Rear Side Rail (G) under the Left Panel (A). The back edges and top edges will be flush.

STEP 7

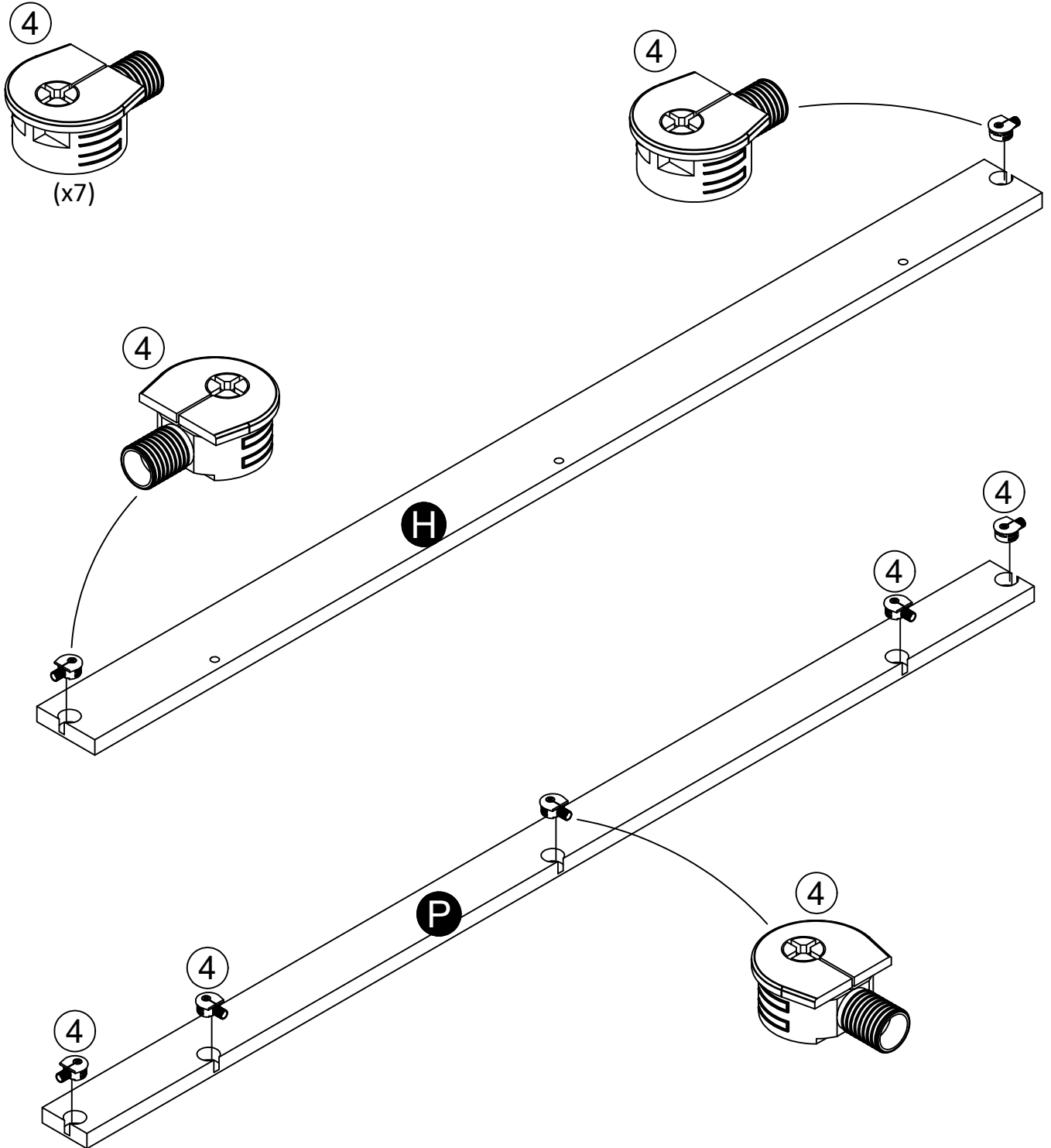


Lined up the holes in bottom of Fireplace Rail (I) with the Hidden Fasteners (8) and push down.

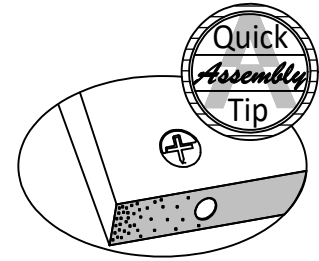
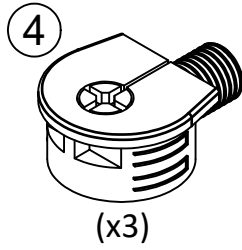
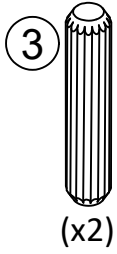
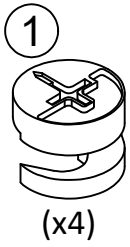


Place the Rear Side Rail (G) under the RightPanel (B). The back edges and top edges will be flush.

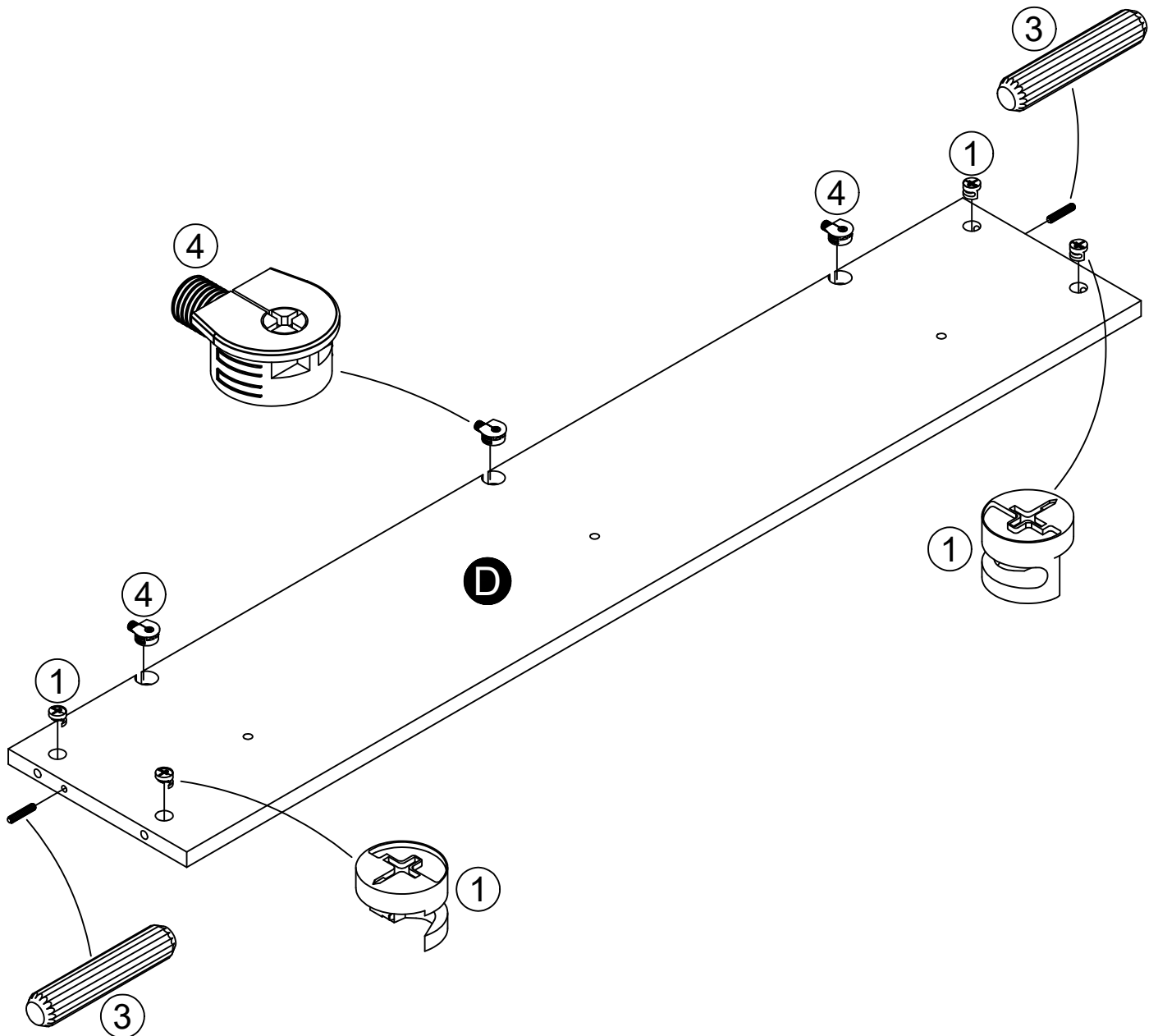
STEP 8



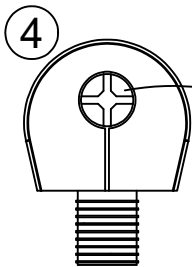
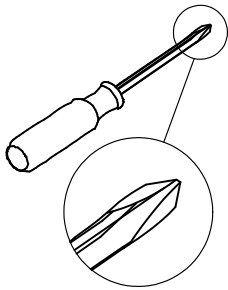
STEP 9



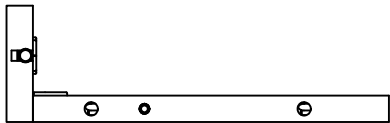
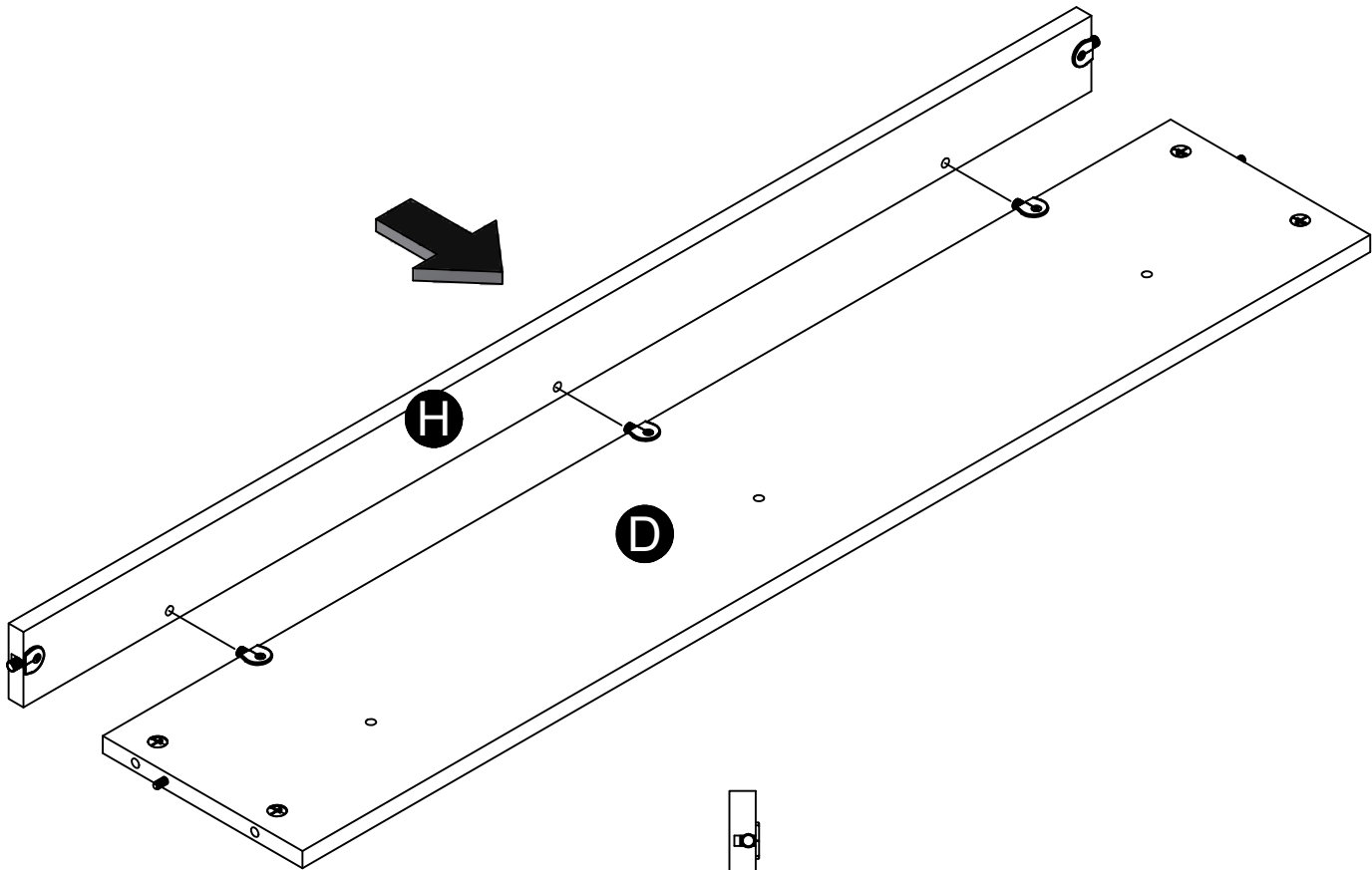
Proper orientation of CAM LOCK



STEP 10

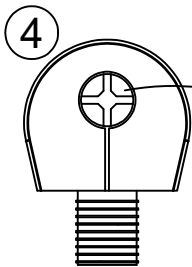
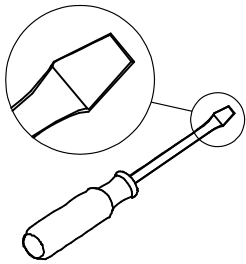


Turn screw clockwise to clamp parts together

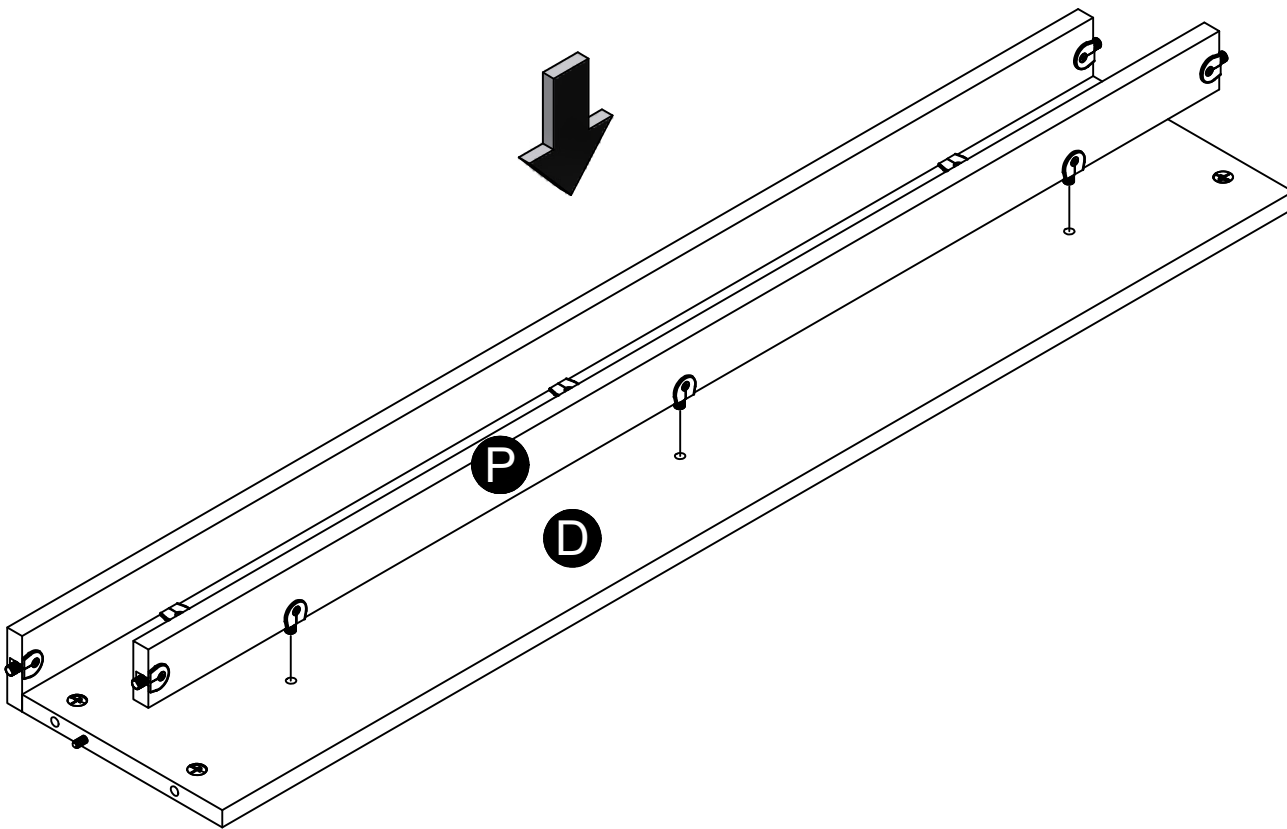


end view

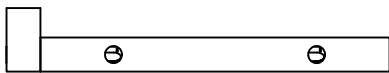
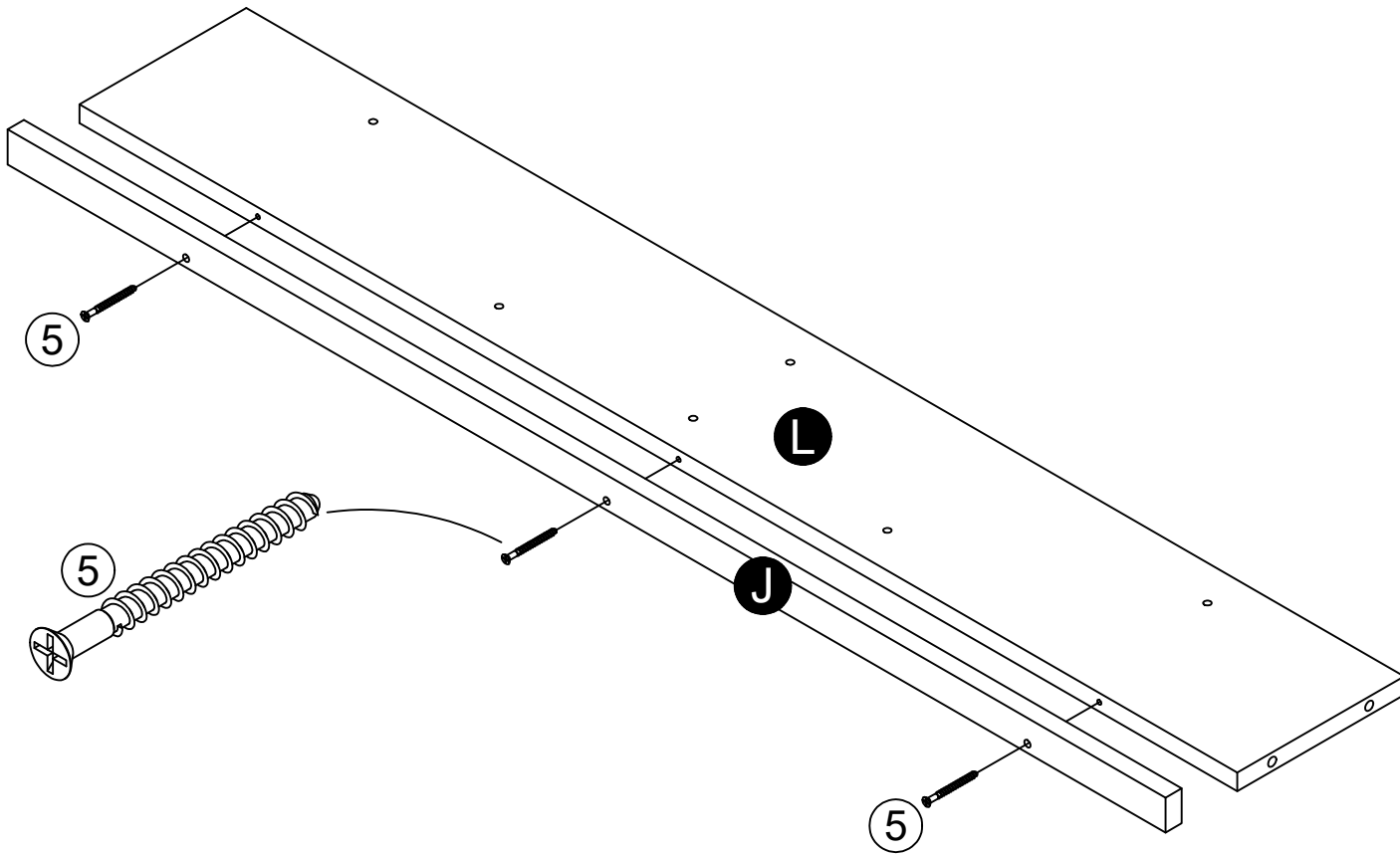
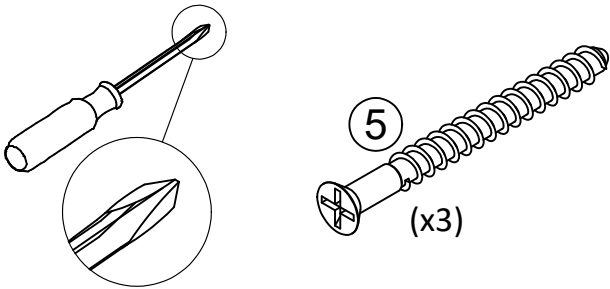
STEP 11



Turn screw clockwise to clamp parts together

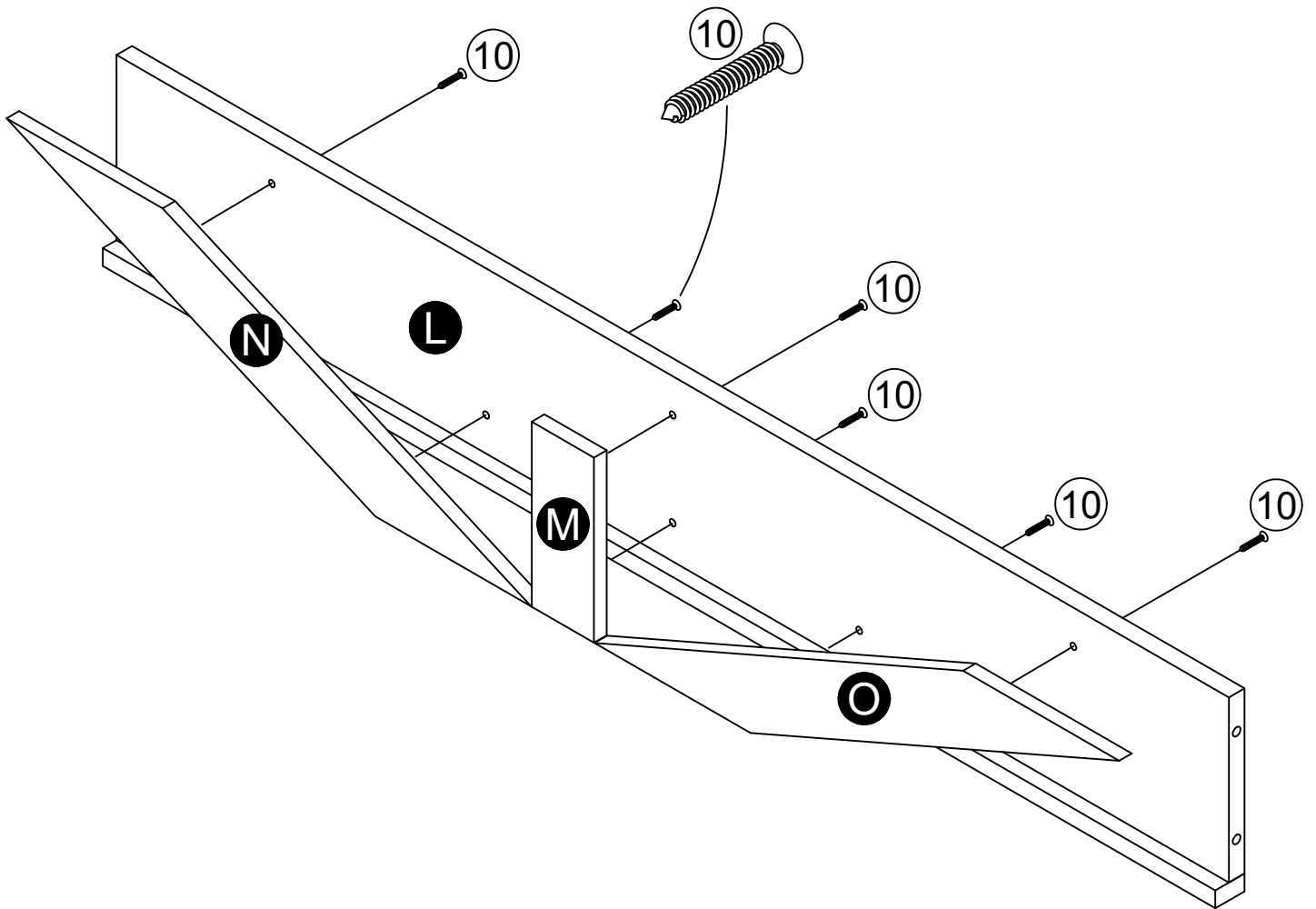
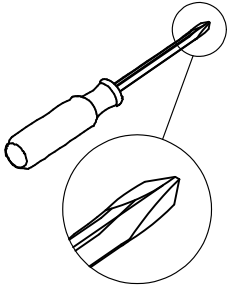


STEP 12

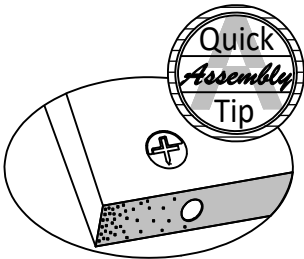
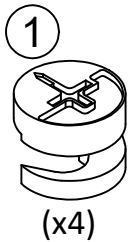


end view

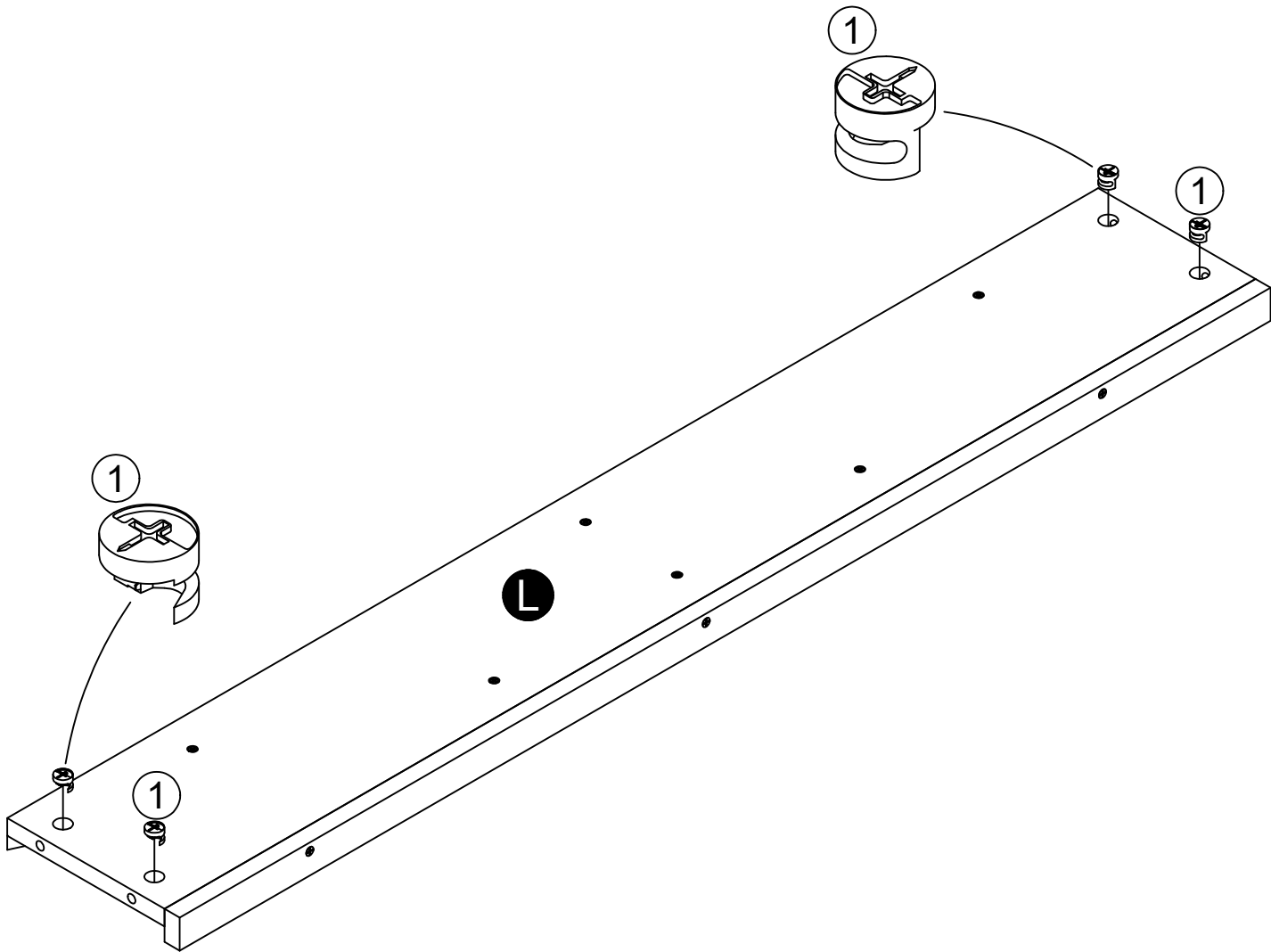
STEP 13



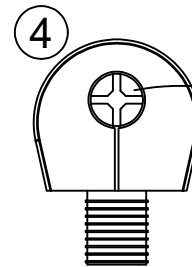
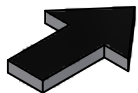
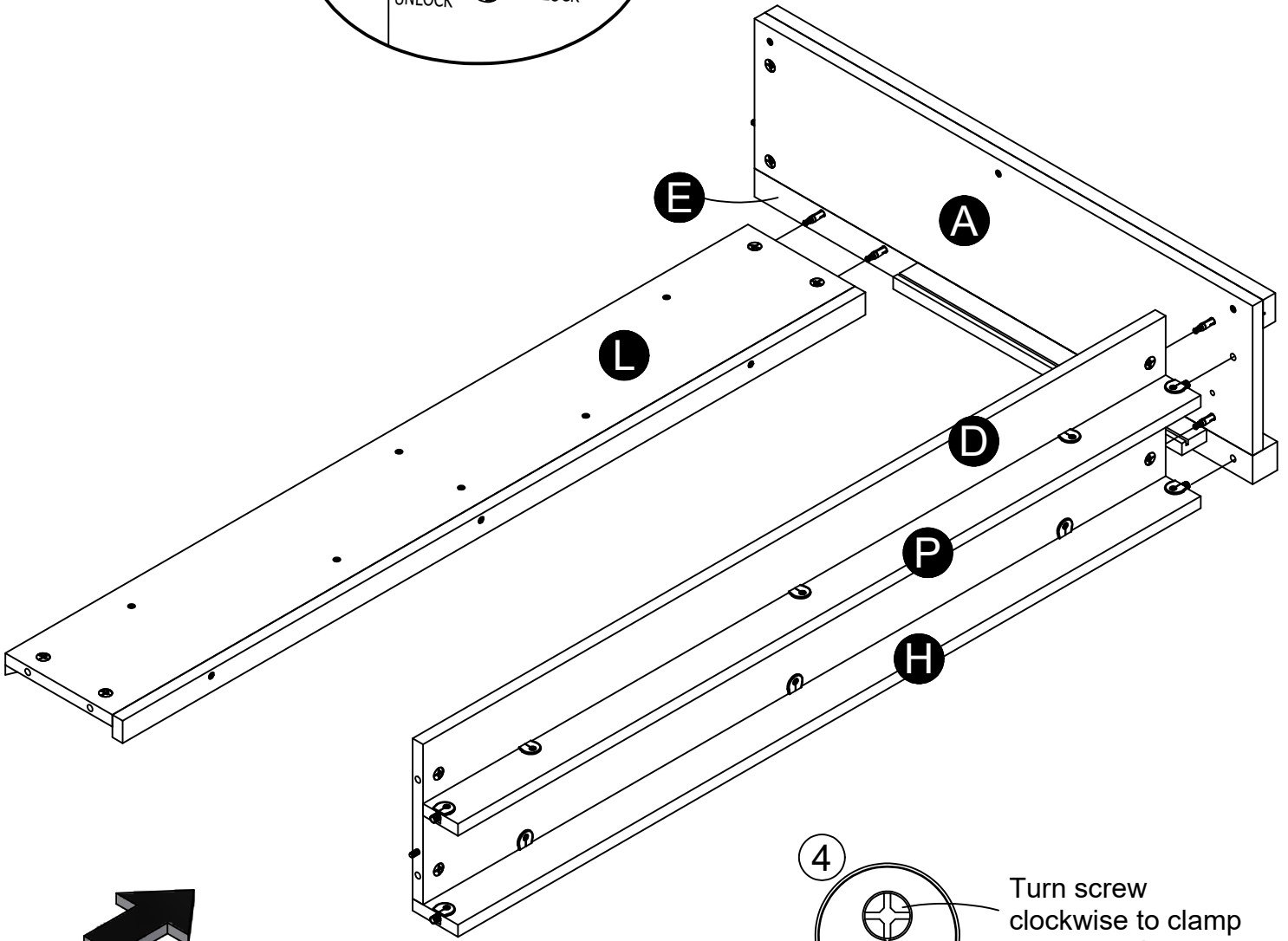
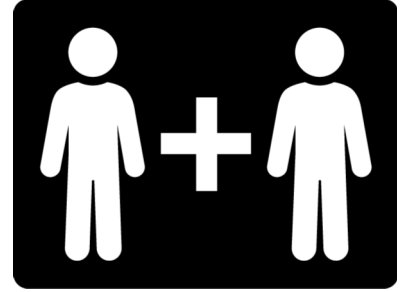
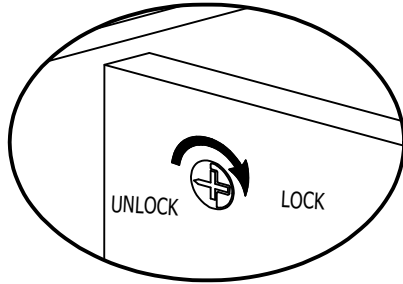
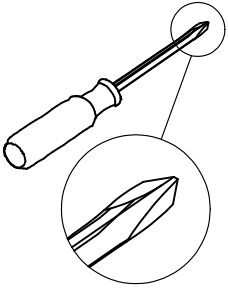
STEP 14



Proper orientation of CAM LOCK

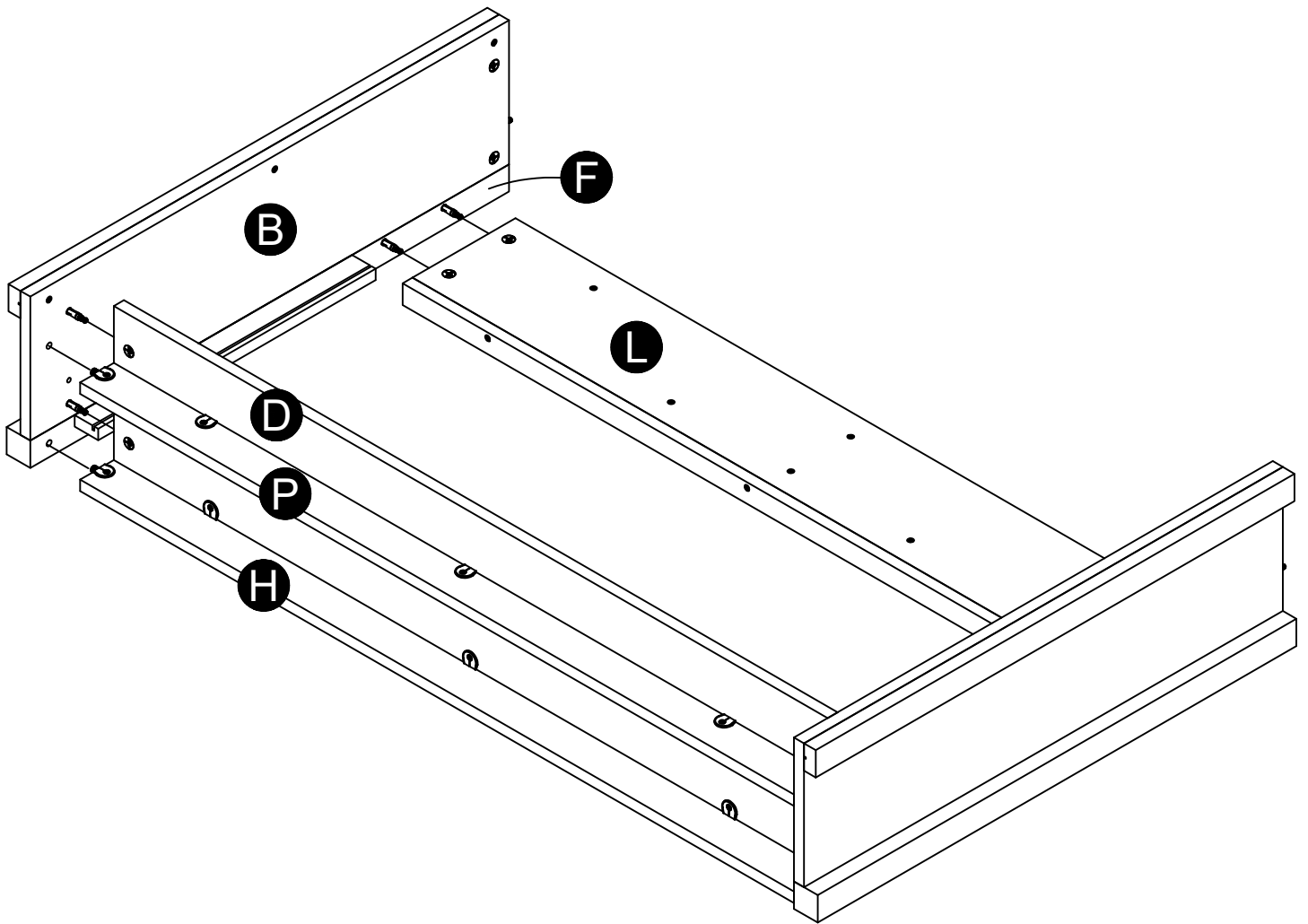
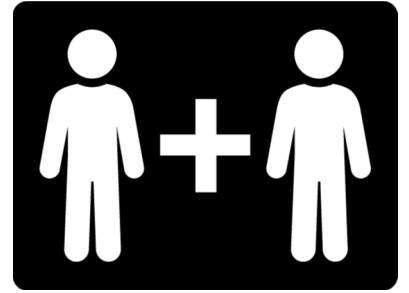
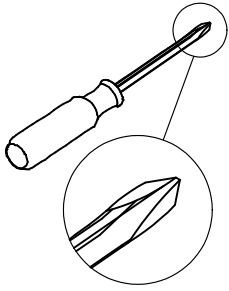


STEP 15

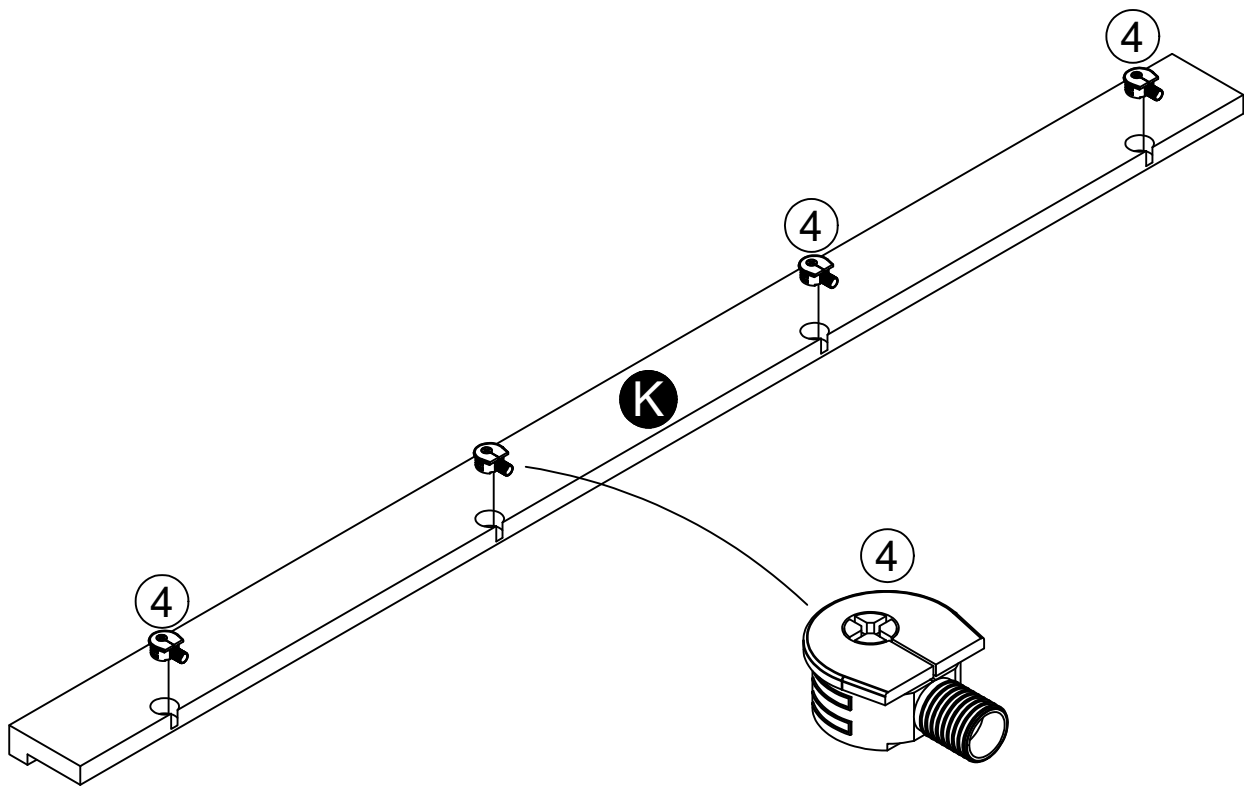
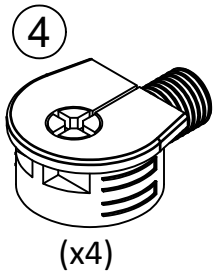


Turn screw clockwise to clamp parts together

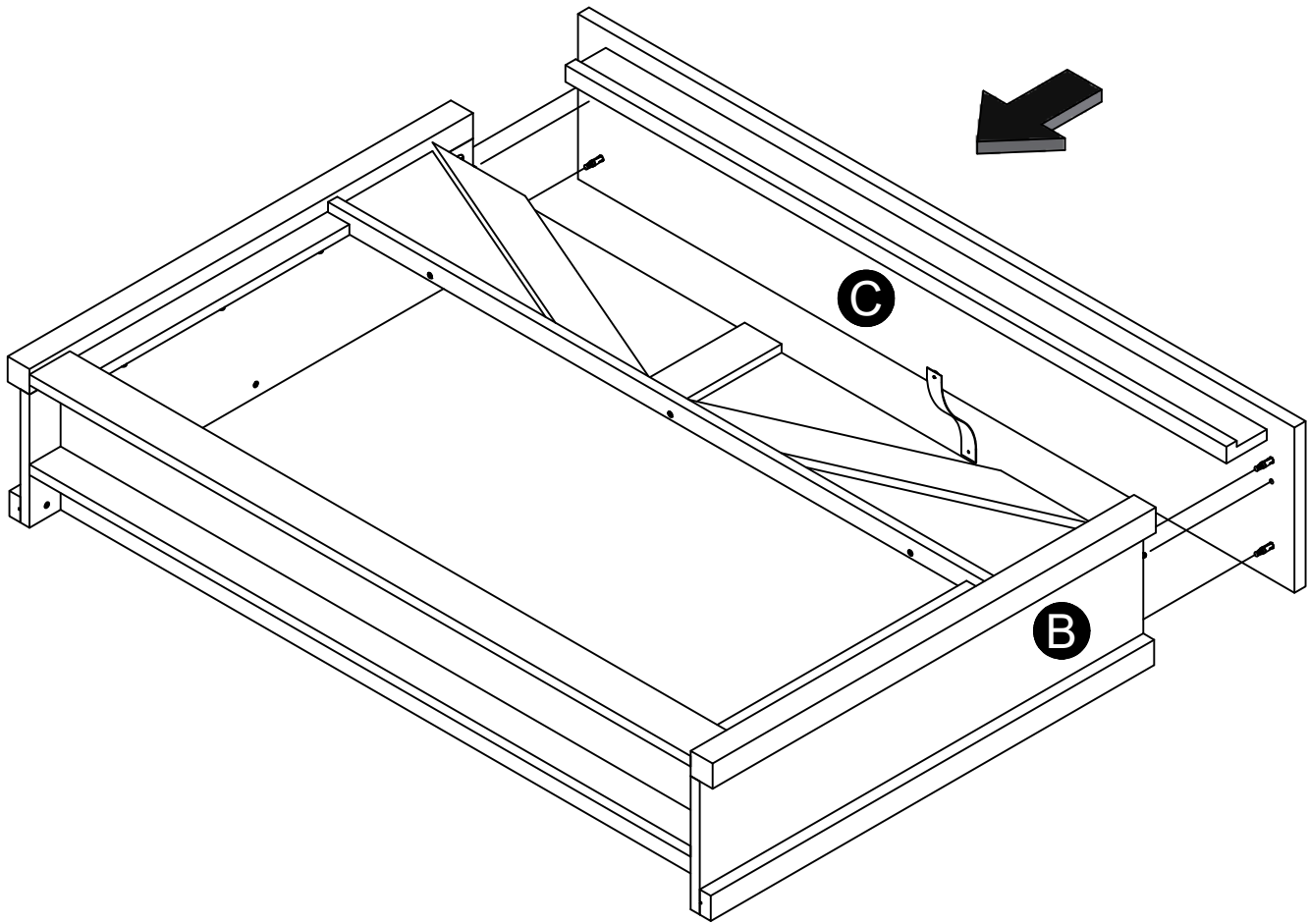
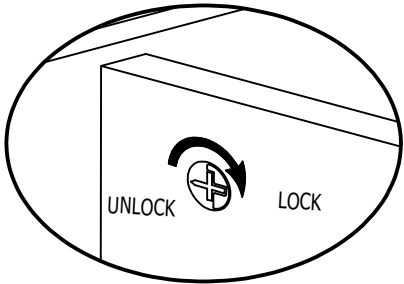
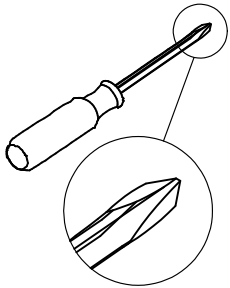
STEP 16



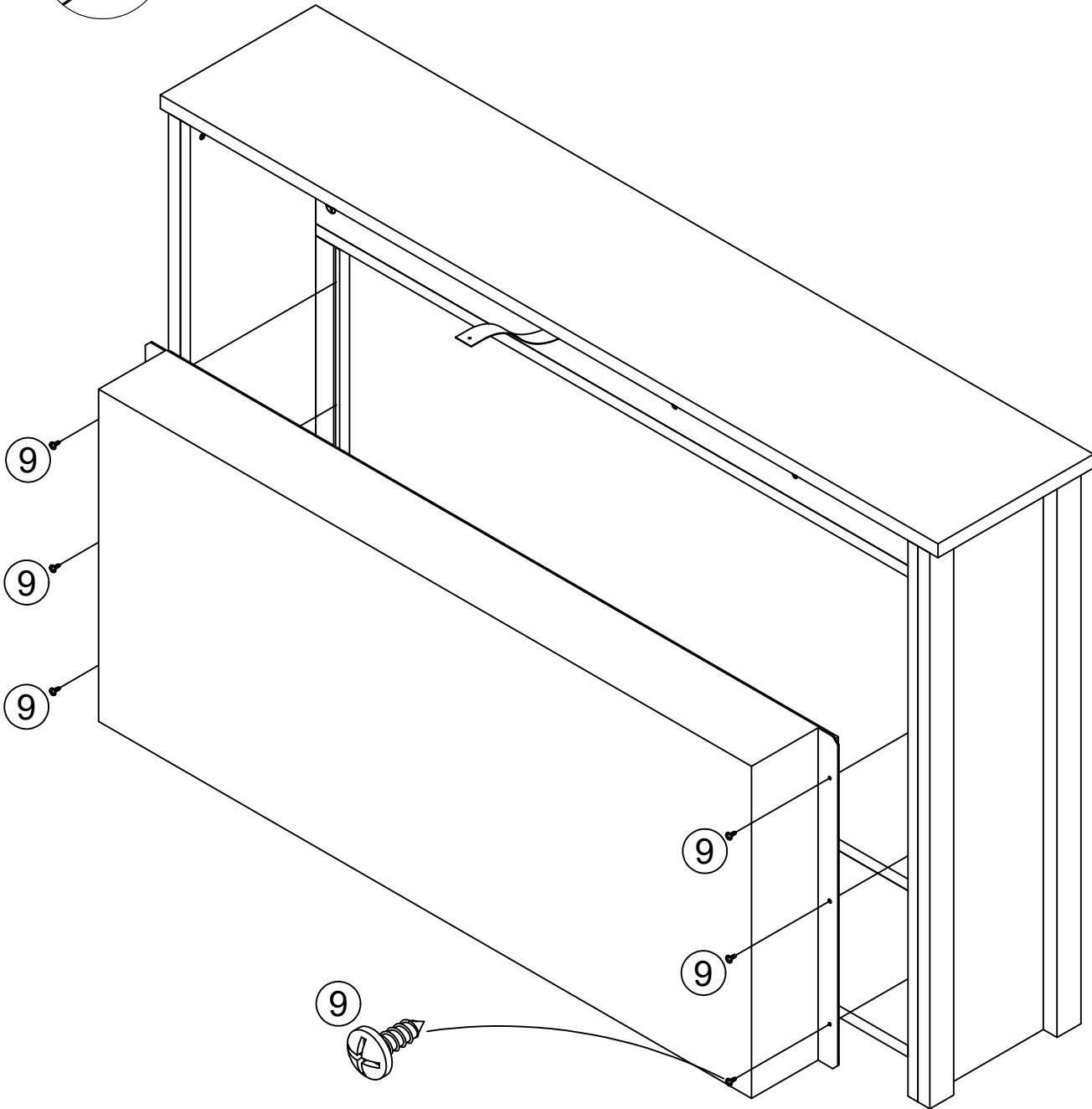
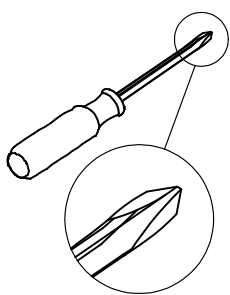
STEP 17



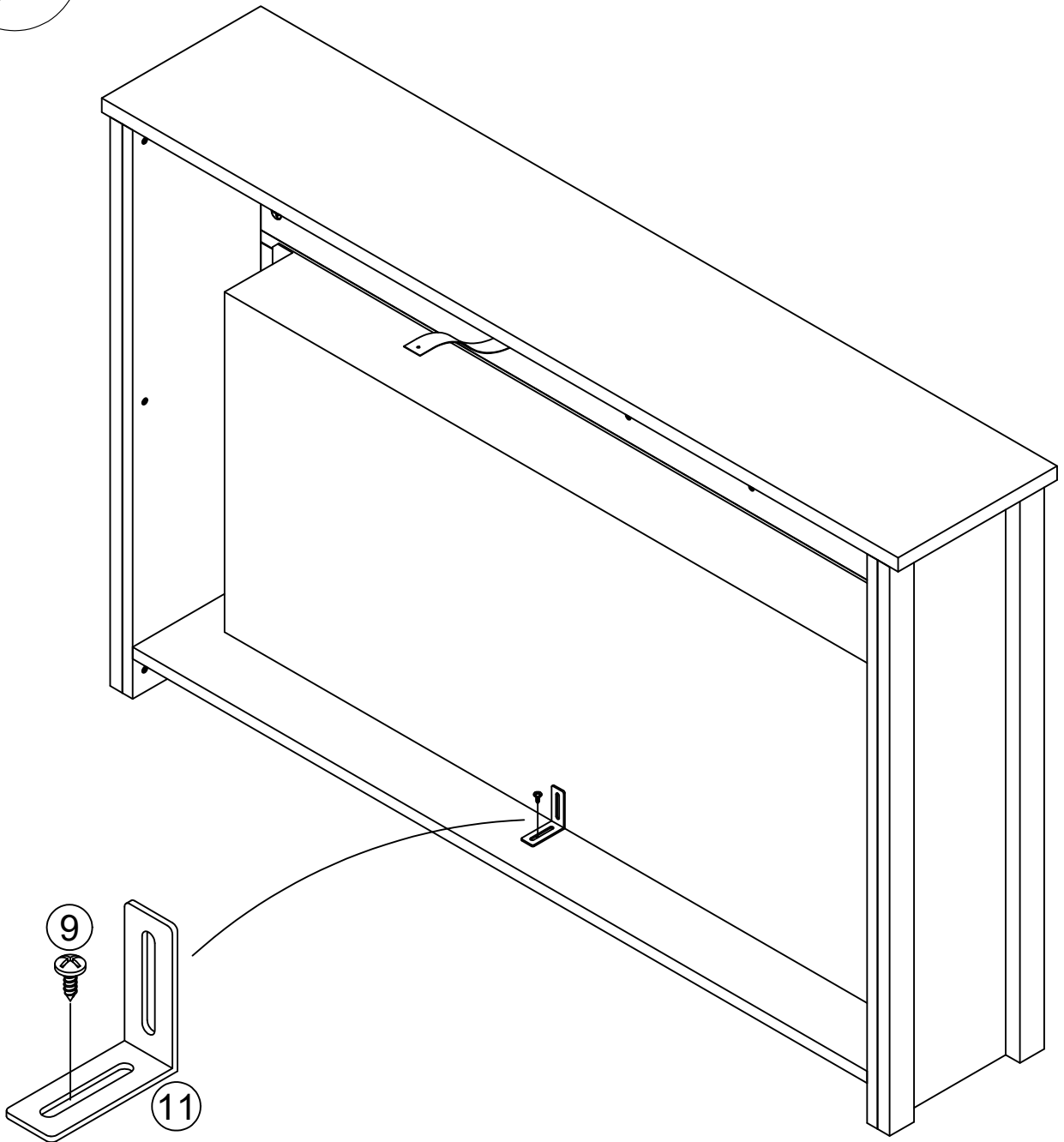
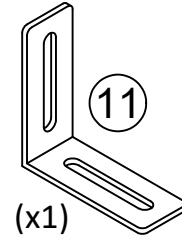
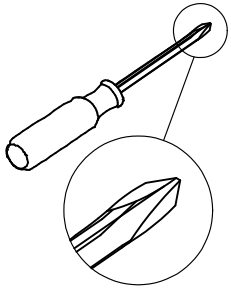
STEP 19



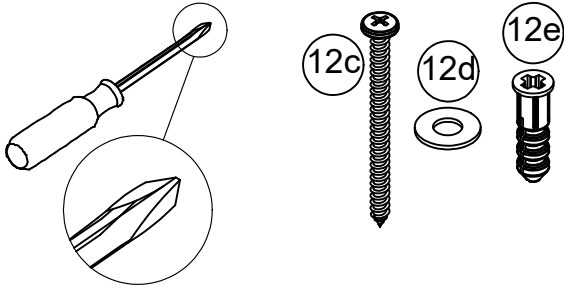
STEP 20



STEP 21



STEP 22



For Masonry, Concrete, or other wall materials:

Consult your local hardware store for appropriate anchors to securely attach the safety bracket.

IMPORTANT: THIS UNIT MUST BE SECURE TO THE WALL TO HELP PREVENT TIPOVER. FOLLOW THESE INSTRUCTIONS TO INSTALL THE ANTI-TIPPING SAFETY BRACKET PROVIDED WITH THIS PRODUCT.

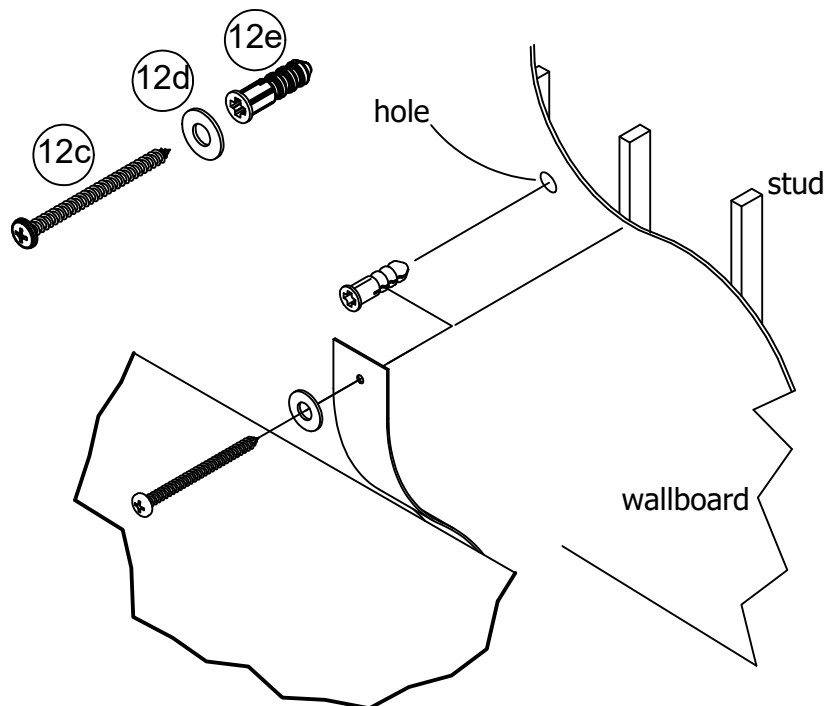
WARNING

Serious or fatal crushing injuries can occur from furniture tipover.

To prevent tipover:

- * Install tipover restraint provided
- * Place heaviest items in the lowest drawers
- * Unless specifically designed to accommodate, do not set TVs or other heavy objects on the top of this product
- * Never allow children to climb or hang on drawers, door, or shelves
- * Never open more than one drawer at a time

Use of tipover restraints may only reduce, but not eliminate the risk of tipover



OPTION 1: Attachment into a wall stud (preferred method)

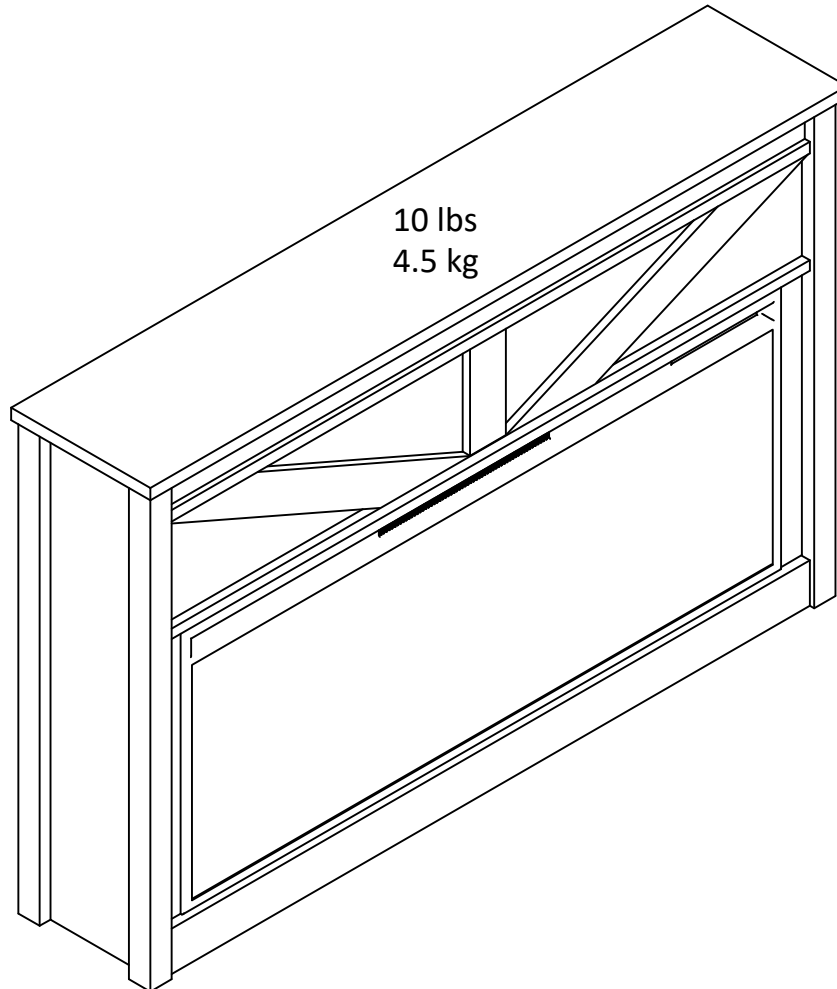
Using a stud finder, locate a stud in the wall. Place your unit against the wall, with the safety bracket aligned in this location. To make driving the screw easier, you can drill a 1/8" diameter pilot hole (3mm) through the safety bracket into the stud. Drive the screw through the safety bracket into the wall stud.

OPTION 2: Attachment into drywall

Locate your unit where desired against a wall and mark the wall through the safety bracket, then move your unit aside. Drill a 3/16" diameter hole (5mm) into the wallboard. Tap the wall anchor into the hole until it is flush. Move your unit into location and fasten the wall bracket to the wall anchor with the screw.

Maximum Loads

This unit has been designed to support the maximum loads shown. Exceeding these load limits could cause sagging, instability, product collapse, and/or serious injury.



Warning: Risk of injury to persons - do not place a television on this furniture. This furniture is not approved for use with a television.

Certificate of Conformity

1. This certificate applies to the Dorel Home Furnishings, Inc. product identified by this instruction manual.
2. This certificate applies to compliance of this product with the CPSC Ban on Lead-Containing Paint (16 CFR 1303).
3. This product is distributed by: Dorel Home Furnishings, Inc.
410 East First Street South
Wright City, MO 63390
636-745-3351
4. Site of Manufacture: Tiffin OH
5. See front page of instruction manual for date of manufacture.

Register your product to receive the following:



- * New trend details - sneak peek on what's new
- * Surveys - have a voice within our community
- * Exclusive deals and discount codes
- * Quick and easy replacement part service

To register your product, visit ameriwoodhome.com

5 Star Rating



Visit your local retailer's website, rate your purchased product and leave us some feedback!

We would like to extend a big "Thank You" to all of our customers for taking the time to assemble this Ameriwood Home product, and to give us your valuable feedback.

*Thank
You!*

Cubierta Delantera

Este libro de instrucciones contiene información **IMPORTANTE** de seguridad. Por favor lea y manténgalo para referencia en el futuro.

No Regrese este producto! Comuníquese con nuestro amigoso equipo de servicio al cliente para obtener ayuda.

Llámenos al: 1-800-489-3351 (Gratis) Lunes - Viernes 9am - 5pm CST

Visitar: www.ameriwoodhome.com

PRECAUCION

Este mueble puede volcarse y causar graves heridas y/o muerte.

Anclar el mueble a un poste de madera en la pared (si esto se requiere).

No Permita que los niños monten el mueble.

Mantenga los artículos más pesados en los cajones de abajo.

Consejos Útiles (página 2)

- Abra su artículo en el área donde usted planea utilizarlo para evitar levantar y moverlo menos
- Identificar, ordenar y contar las piezas antes de intentar ensamblar
- Las clavijas de compresión se golpean con un martillo
- Las diapositivas están marcadas con una R (derecha) y L (izquierda) para la colocación correcta
- Asegúrese de que siempre este el punto localizado en la parte superior de bloqueador de leva este volteado hacia borde exterior
- Utilizar todos los clavos para el panel de atrás y distribuirlos por igual
- El panel de atrás debe utilizarse para asegurarse de que la unidad quede fija y firme
- No use químicas fuertes ni limpiadores abrasivos en este artículo
- Nunca empuje, tire ni arrastre los muebles

Antes de Que Empieces (página 3)

- Lea cuidadosamente cada paso y siga el orden correcto
- Separar y contar todas sus piezas y hardware
- Dése suficiente espacio para el proceso de ensamble
- Tenga las siguientes herramientas: destornillador de cabeza plana, #2 cabeza Phillips
Destornillador y martillo
- Precaución: Si usa un taladro electrónico o un destornillador eléctrico para atornillar, por favor asegúrese que deje de atornillar cuando el tornillo este apretado. Fallar hacer esto puede causar barrer el tornillo.

Sistema de fijar el bloqueo de leva (página 3)

Esta sistema de fijar el bloqueo de leva sera usado en todo el proceso ensamble.

Página 11

Asegúrese de que sus piezas están colocadas como se ilustra.

Coloque e inserte los pernos de bloqueo (6) del raíl izquierdo (E) en los orificios de los bordes del panel izquierdo (A) como se muestra.

Asegúrese de que ambas piezas están colocadas como se muestra. Coloque el bloque de martillo en la parte superior de la pata en cada una de las 3 ubicaciones de los pernos de bloqueo y dé un golpe firme para bloquearlos. El perno de bloqueo (6) encajará en el casquillo de bloqueo (7).

AVISO IMPORTANTE: Una vez bloqueadas juntas, las piezas no se pueden separar.

Nota: Se puede utilizar un mazo de goma en lugar de un martillo y un bloque de martillo.

Página 12

Asegúrese de que sus piezas están colocadas como se ilustra.

Coloque e inserte los pernos de bloqueo (6) del raíl izquierdo (F) en los orificios de los bordes del panel izquierdo (B) como se muestra.

Asegúrese de que ambas piezas están colocadas como se muestra. Coloque el bloque de martillo en la parte superior de la pata en cada una de las 3 ubicaciones de los pernos de bloqueo y dé un golpe firme para bloquearlos. El perno de bloqueo (6) encajará en el casquillo de bloqueo (7).

AVISO IMPORTANTE: Una vez bloqueadas juntas, las piezas no se pueden separar.

Nota: Se puede utilizar un mazo de goma en lugar de un martillo y un bloque de martillo.

Página 13

Alinee los orificios de la parte inferior del Riel de la Chimenea (I) con las cremalleras ocultas (8) y presione hacia abajo.

Coloque el riel lateral trasero (G) debajo del panel izquierdo (A).
Los bordes traseros y superiores quedarán enrasados.

Página 14

Alinee los orificios de la parte inferior del Riel de la Chimenea (I) con las cremalleras ocultas (8) y presione hacia abajo.

Coloque el riel lateral trasero (G) debajo del panel izquierdo (B).
Los bordes traseros y superiores quedarán enrasados.

Página 17 / 18 / 22 / 25

Gire el tornillo en el sentido de las agujas del reloj para sujetar las piezas.

Página 29

Para mampostería, hormigón u otros materiales de pared:

Consulte en su ferretería de confianza los anclajes apropiados para fijar firmemente el soporte de seguridad.

IMPORTANTE: ESTA UNIDAD DEBE ESTAR BIEN SUJETA A LA PARED PARA EVITAR VUELCOS. SIGA ESTAS INSTRUCCIONES PARA INSTALAR EL SOPORTE DE SEGURIDAD ANTIVUELCO SUMINISTRADO CON ESTE PRODUCTO.

ADVERTENCIA

Pueden producirse lesiones graves o fatales por aplastamiento si vuelca el mueble.

Para evitar el vuelco:

- * Instale el dispositivo de retención contra vuelcos
- * Coloque los objetos más pesados en los cajones más bajos
- * A menos que esté específicamente diseñado para ello, no coloque televisores u otros objetos pesados encima de este producto
- * Nunca permita que los niños trepen o se cuelguen de los cajones, la puerta o los estantes
- * Nunca abra más de un cajón a la vez

El uso de dispositivos de sujeción solo puede reducir, pero no eliminar, el riesgo de vuelco

OPCIÓN 1: Fijación en un montante en la pared (método preferido)

Utilizando un localizador de montantes, localice un montante en la pared. Coloque su unidad contra la pared, con el soporte de seguridad alineado en esta ubicación. Para facilitar la introducción del tornillo, puede taladrar un orificio piloto de 1/8" de diámetro (3 mm) a través del soporte de seguridad en el montante. Introduzca el tornillo a través del soporte de seguridad en el montante de la pared.

OPCIÓN 2: Fijación en la pared de yeso

Ubique su unidad donde desee contra una pared y marque la pared a través del soporte de seguridad, luego mueva su unidad a un lado. Taladre un agujero de 3/16" de diámetro (5 mm) en el panel de yeso. Golpee el anclaje de pared en el agujero hasta que quede enrasado. Mueva su unidad a su ubicación y fije el soporte de pared al anclaje de pared con el tornillo.

Página 30

CARGA MAXIMA

Esta unidad ha sido diseñada para soportar las cargas máximas indicadas. Exceder estos límites de carga podría causar hundimiento, inestabilidad, colapso del producto y/o lesiones graves.

Advertencia: Riesgo de lesiones a las personas: no coloque un televisor sobre este mueble. Este mueble no está aprobado para su uso con un televisor.

Página 31

Registre su producto para recibir lo siguiente:

- * Detalles de nuevas tendencias - Vistazo a lo nuevo
- * Encuestas - alec su voz entre su comunidad
- * Códigos de ofertas y descuentos exclusivos
- * Fácil y rápido servicio de partes de remplace

Para registrar su producto, visite ameriwoodhome.com

Clasificación de 5 estrellas

Visite el sitio web de su tienda local, califique su comprado y denos sus comentarios!

Nos gustaría enviar un gran "Agradecimiento" a todos nuestros clientes por tomarse el tiempo de ensamblar este producto de Ameriwood Home, y por darnos sus valiosos comentarios.

Gracias

Couverture Avant

CE LIVRET D'INSTRUCTION CONTIENT DES INFORMATIONS **IMPORTANTES** SUR LA SÉCURITÉ. VEUILLEZ LIRE ET GARDER POUR UNE RÉFÉRENCE FUTURE

Ne retournez pas ce produit! Contactez notre équipe de service à la clientèle amicale d'abord pour obtenir de l'aide.

Appelez-nous: 1-800-489-3351 (sans frais) du Lundi au Vendredi de 9h à 17h Heure Centrale

Visitez: www.ameriwoodhome.com

ATTENTION

Le meuble peut basculer et causer des blessures graves ou la mort.

Ancrer le meuble à une planche murale dans le mur (si indiqué).

Ne laissez pas les enfants grimper sur le meuble.

Placez les articles lourds sur les étagères ou dans les tiroirs inférieurs.

Astuces Utiles (page 2)

-Ouvrez votre article dans la zone que vous prévoyez de le garder pour moins de levage lourd

-Identifier, trier et compter les pièces avant d'essayer d'assembler

-Les goujons de compression sont taraudés avec un Marteau

-Les glissières sont marquées d'un R (droit) et d'un L (gauche) pour un bon placement

-Assurez-vous toujours de faire face la pointe situé sur le haut de la Serrure de Came vers le bord extérieur

-Utiliser tous les clous fournis pour le panneau arrière et les répartir également

-Le panneau arrière doit être utilisé pour vous assurer que votre appareil est robuste

-N'utilisez pas de produits chimiques agressifs ou de nettoyeurs abrasifs sur cet appareil

-Ne jamais pousser, tirer, ou faire glisser votre meuble

Avant de Commencer (page 3)

-Lisez attentivement chaque étape et suivez le bon ordre

-Séparez et comptez toutes vos pièces et matériaux

-Donnez-vous suffisamment de place pour l'assemblage

-Avoir les outils suivants: tournevis à tête plate, #2 tournevis Phillips, et Marteau

-Attention: Si vous utilisez une perceuse électrique ou un tournevis électrique pour visser, veillez à ralentir et arrêter lorsque la vis est bien serrée. Le non-respect de cette consigne peut endommager la vis.

Système de Fixation de Came (page 3)

Ce Système de Fixation de Came sera utilisé tout au long de l'assemblage

Page 11

Veillez à ce que vos pièces soient positionnées comme indiqué sur l'illustration.

Positionner et insérer les boulons de verrouillage (6) du support gauche (E) dans les trous du panneau gauche (A) comme indiqué.

S'assurer que les deux parties sont positionnées comme indiqué. Placer le bloc marteau sur le dessus du pied à chacun des 3 emplacements des boulons de verrouillage et donner un coup ferme pour verrouiller l'ensemble. Le boulon de verrouillage (6) s'enclenche dans la douille de verrouillage (7).

AVIS IMPORTANT : Une fois verrouillées, les pièces ne peuvent plus être séparées.

Remarque : un maillet en caoutchouc peut être utilisé à la place d'un marteau et d'un bloc de marteau.

Page 12

Veillez à ce que vos pièces soient positionnées comme indiqué sur l'illustration.

Positionner et insérer les boulons de verrouillage (6) du support droit (F) dans les trous du panneau droit (B) comme indiqué.

S'assurer que les deux parties sont positionnées comme indiqué. Placer le bloc marteau sur le dessus de la jambe à chacun des 3 emplacements des boulons de verrouillage et donner un coup ferme pour verrouiller l'ensemble. Le boulon de verrouillage (6) s'enclenche dans la douille de verrouillage (7).

AVIS IMPORTANT : Une fois verrouillées, les pièces ne peuvent plus être séparées.

Remarque : un maillet en caoutchouc peut être utilisé à la place d'un marteau et d'un bloc de marteau.

Page 13

Aligner les trous de la partie inférieure du support de cheminée (I) avec les fixations cachées (8) et pousser vers le bas.

Placez le support latéral arrière (G) sous le panneau gauche (A).
Les bords arrière et supérieur doivent être alignés.

Page 14

Aligner les trous de la partie inférieure du support de cheminée (I) avec les fixations cachées (8) et pousser vers le bas.

Placez le rail latéral arrière (G) sous le panneau droit (B).
Les bords arrière et supérieur doivent être alignés.

Page 17/18/22/25

Tourner la vis dans le sens des aiguilles d'une montre pour serrer les pièces ensemble.

Page 29

Pour la maçonnerie, le béton ou d'autres matériaux muraux :

Consultez votre quincaillerie locale pour obtenir les ancrages appropriés afin de fixer solidement le support de sécurité.

IMPORTANT : CE MEUBLE DOIT ÊTRE FIXÉ AU MUR POUR ÉVITER QU'IL NE BASCULE. SUIVEZ CES INSTRUCTIONS POUR INSTALLER LE SUPPORT DE SÉCURITÉ ANTI-BASCULEMENT FOURNI AVEC CE PRODUIT.

AVERTISSEMENT

Le basculement d'un meuble peut entraîner des blessures graves ou mortelles par écrasement.

Pour éviter le basculement :

- * Installer un dispositif de retenue en cas de basculement
- * Placer les objets les plus lourds dans les tiroirs les plus bas.
- * Ne pas poser de téléviseur ou d'autres objets lourds sur le dessus de l'appareil, à moins qu'ils ne soient spécifiquement conçus à cet effet.
- * Ne jamais permettre aux enfants de grimper ou de se suspendre aux tiroirs, portes ou étagères.
- * Ne jamais ouvrir plus d'un tiroir à la fois.

L'utilisation de dispositifs de retenue en cas de basculement ne peut que réduire, mais pas éliminer, le risque de basculement.

OPTION 1 : Fixation dans un montant mural (méthode préférée)

À l'aide d'un détecteur de montants, repérez un montant dans le mur. Placez votre appareil contre le mur, avec le support de sécurité aligné à cet endroit. Pour faciliter l'enfoncement de la vis, vous pouvez percer un avant-trou de 3 mm de diamètre à travers le support de sécurité dans le montant. Enfoncez la vis à travers le support de sécurité dans le montant du mur.

OPTION 2 : Fixation dans les cloisons sèches

Placez votre appareil à l'endroit souhaité contre un mur et marquez le mur à travers le support de sécurité, puis mettez votre appareil de côté. Percez un trou de 3/16" de diamètre (5 mm) dans le panneau mural. Tapez la cheville dans le trou jusqu'à ce qu'elle soit à fleur. Déplacez votre meuble à son emplacement et fixez le support mural à l'ancrage mural à l'aide de la vis.

Page 30

CHARGES MAXIMALES

Ce meuble a été conçu pour supporter les charges maximales indiquées. Le dépassement de ces limites de charge peut entraîner un affaissement, une instabilité, un effondrement du produit et/ou des blessures graves.

Avertissement : Risque de blessure pour les personnes - ne placez pas de téléviseur sur ce meuble. Ce meuble n'est pas homologué pour recevoir un téléviseur.

Page 31

Enregistrez votre produit pour recevoir les éléments suivantes:

- * Détails sur les nouvelles tendances - un aperçu sur les nouveautés
- * Sondages - avoir une voix au sein de notre communauté
- * Offres exclusives et codes promo
- * Service de pièces de rechange rapide et facile

Pour enregistrer votre produit, visitez ameriwoodhome.com

5 Étoiles

Visitez le site Web de votre détaillant local, évaluez votre produit acheté et laissez-nous quelques commentaires !

Nous tenons à offrir un grand "Merci" à tous nos clients pour avoir pris le temps d'assembler ce produit "Ameriwood Home", et de nous donner vos commentaires précieux.

Merci