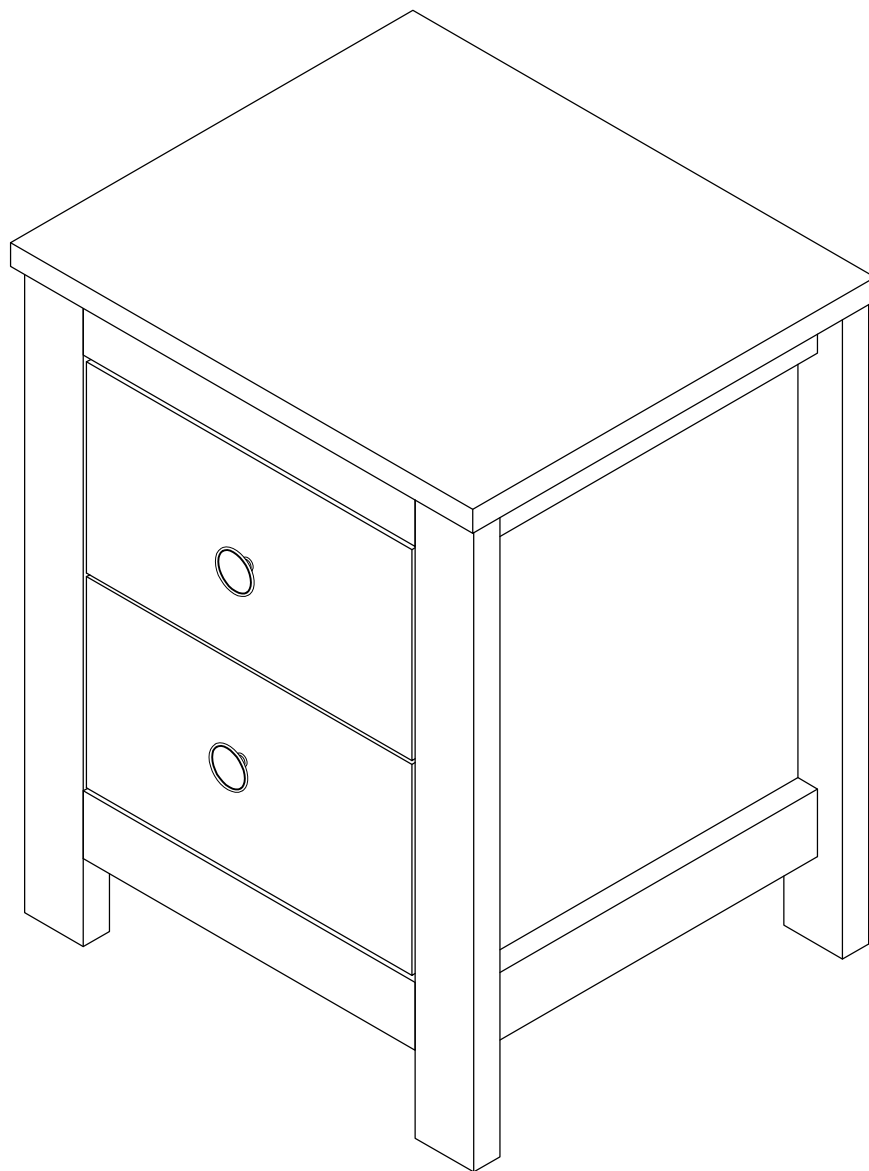
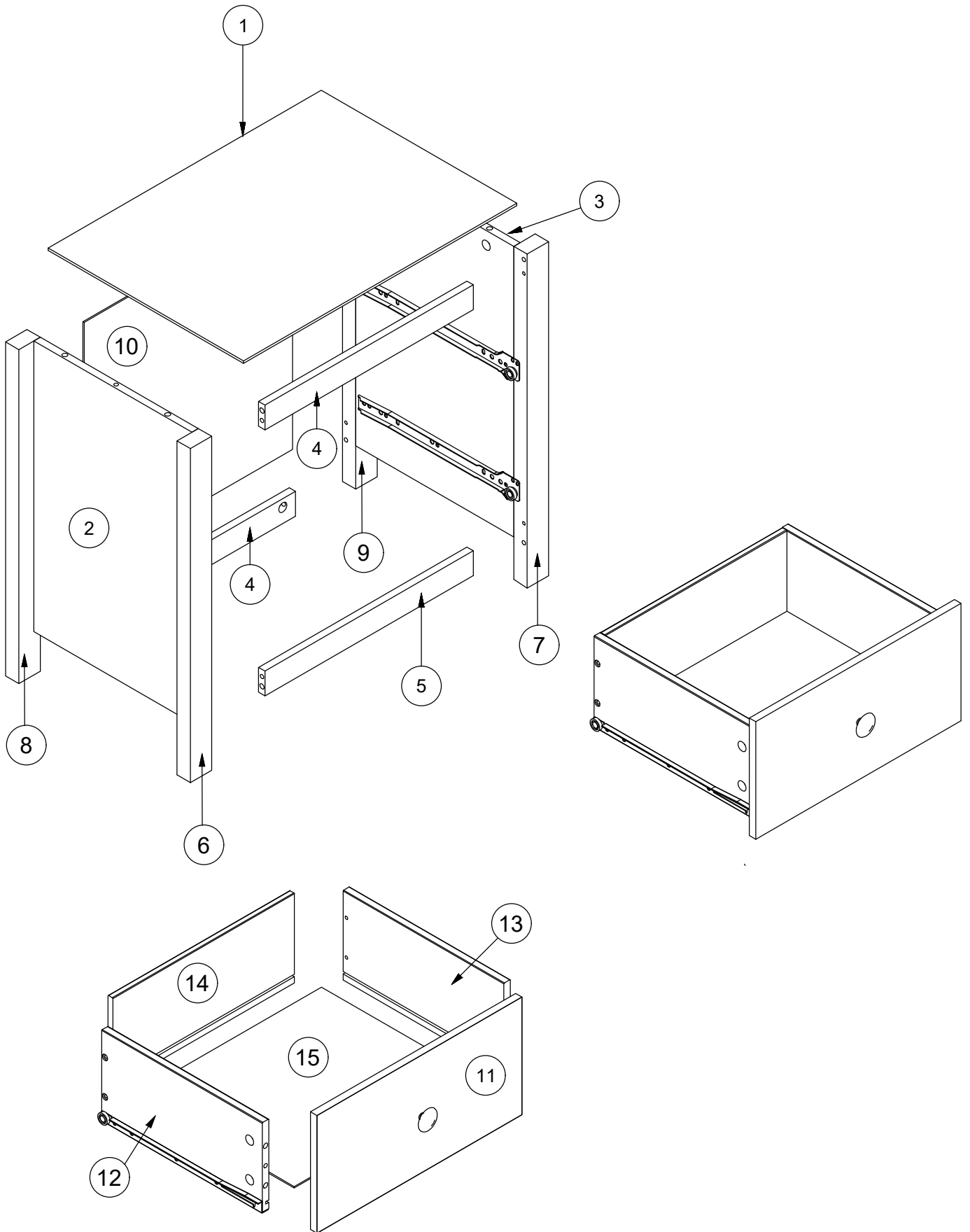


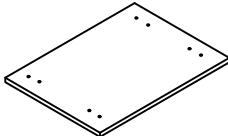
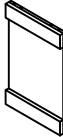







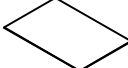
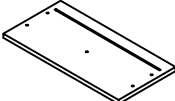
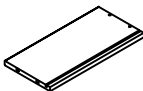
# ASSEMBLY INSTRUCTIONS

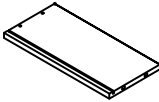
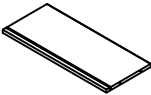
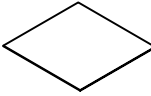
Instruction d'assemblage





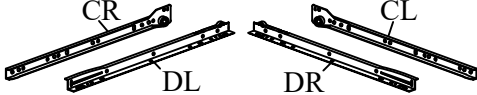




**NIGHTSTAND**  
**LA TABLE DE NUIT**





NO	<b>PART LIST</b> LISTE DES PIÈCES	<b>QTY</b> QUANTITÉ
1	Top Panel Panneau du haut 	1
2	Side Panel L Panneau latéral L 	1
3	Side Panel R Panneau latéral R 	1
4	Front Frame Upper & Back Frame Lower Cadre avant supérieur et cadre arrière inférieur 	2
5	Front Frame Lower Cadre avant inférieur 	1
6	Front Leg left Jambe avant gauche 	1
7	Front Leg Right Jambe avant droite 	1
8	Back Leg Left Jambe arrière gauche 	1
9	Back Leg Right Jambe arrière droite 	1
10	Back Panel Panneau arrière 	1
11	Drawer Front Façade du tiroir 	2
12	Drawer Box Side L Tiroir Côté Boîte L 	2

NO	<b>PART LIST</b> LISTE DES PIÈCES	<b>QTY</b> QUANTITÉ
13	Drawer Box Side R Tiroir Côté Boîte R 	2
14	Drawer Box Back Boîte à tiroirs arrière 	2
15	Drawer Bottom Panel Panneau inférieur du tiroir 	2

NO	<b>HARDWARE LIST</b> LISTE DU MATÉRIEL	<b>QTY</b> QUANTITÉ
A	Handle Poignée 	2
B	Truss Head Screw M4 x 18 BLK Vis à tête bombée M4 x 18 BLK 	2
C	Flat Head Screw M3.5 x 12 RBW Vis à tête plate M3,5 x 12 RBW 	28+(2)
D	Flat Head Screw M4 x 32 RBW Vis à tête plate M4 x 32 RBW 	8
E	Extension Slide 300mm Glissière d'extension 300 mm 	2 Sets 2 ensembles
F	Minifix Fastener Connector D15mm x 9.8mm Connecteur de fixation Minifix D15 mm x 9,8 mm 	26+(1)
G	Cam Dowel Length 33mm Longueur de la cheville à came 33 mm 	26+(1)
H	Wood Dowel 8mm x 30mm Cheville en bois 8 mm x 30 mm 	14+(1)
I	Metal Power Pin 3/4" Goupille d'alimentation en métal 3/4" 	12+(1)



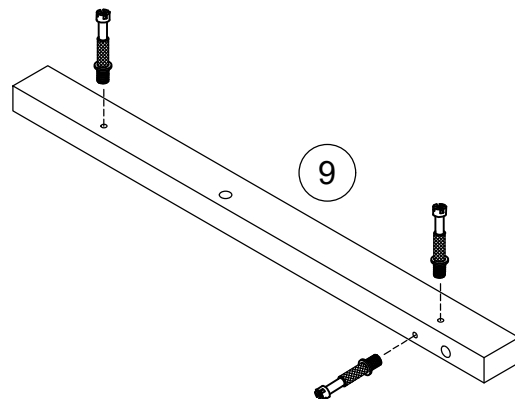
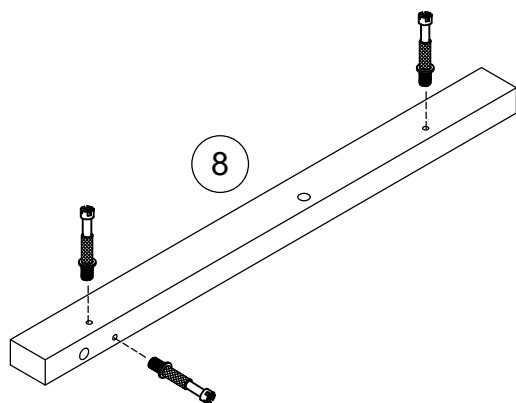
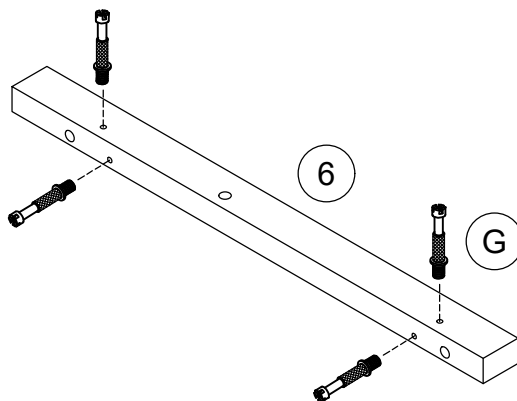
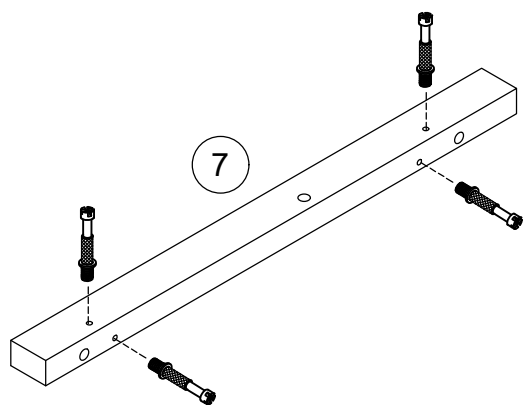
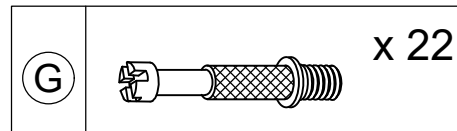
**SCREW DRIVER  
NOT INCLUDE**  
 TOURNEVIS  
 NE PAS INCLURE

# STEP 1

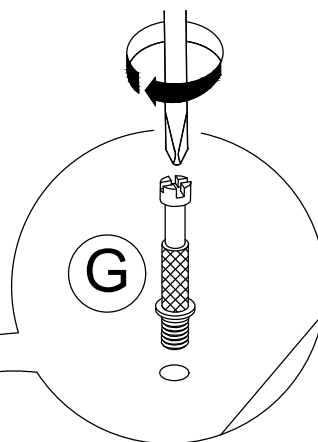
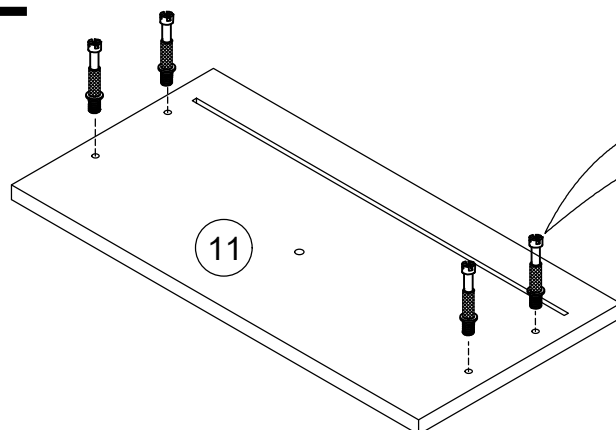
Insert CAM DOWEL (G) into PANEL (6),(7),(8),(9) & (11) as shown.

## ÉTAPE 1

Insérez la CHEVILLE À CAME (G) dans le PANNEAU (6), (7), (8), (9) et (11) comme indiqué.

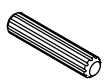



x 2



### STEP 2.1

ASSEMBLY PANEL (6) and (8) into PANEL (2) using MINIFIX (F) and DOWEL (H) . Rotate the MINIFIX (F) to tighten with screw driver as shown.

(H)		x 4
(F)		x 8

### STEP 2.2

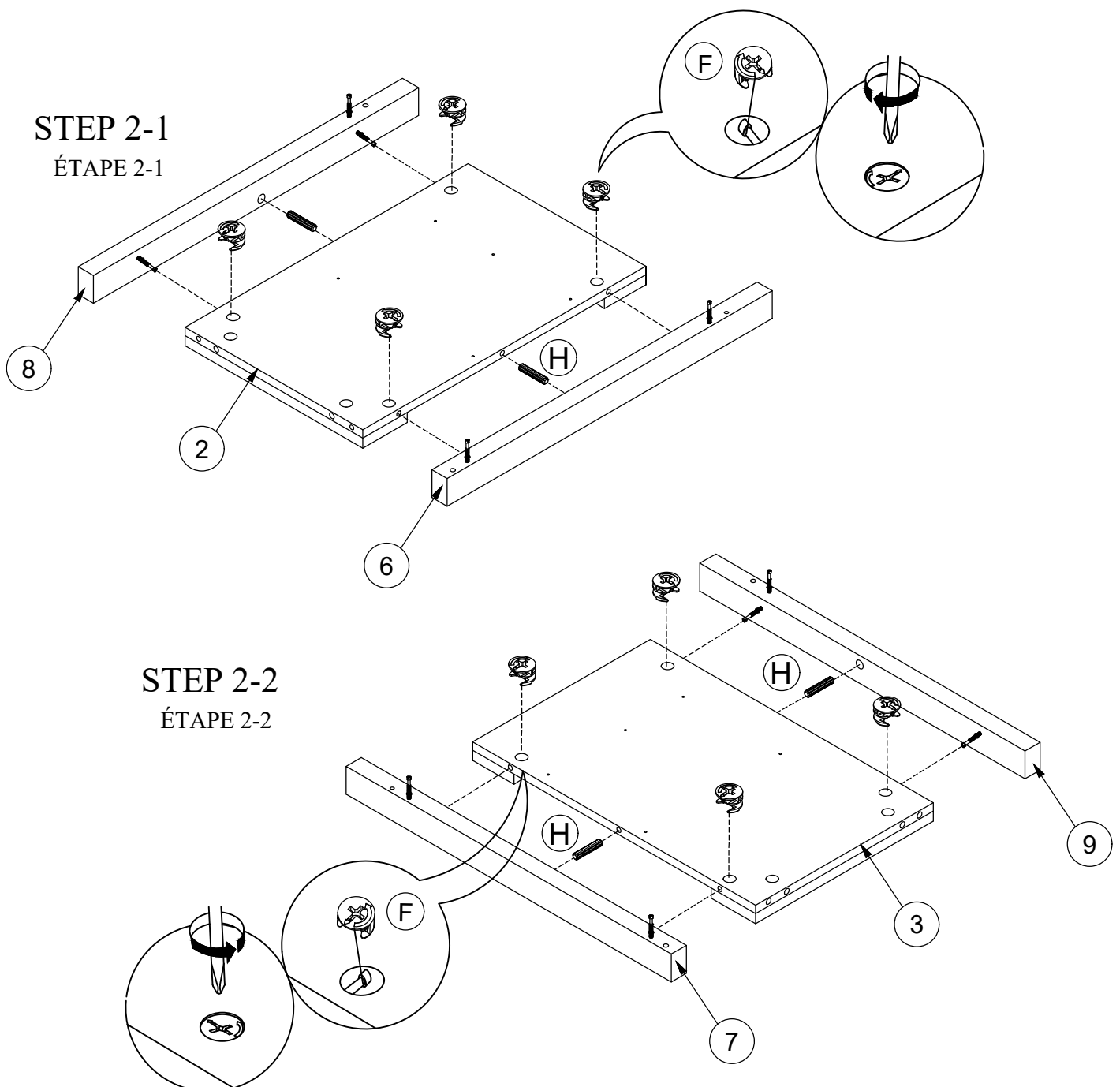
ASSEMBLY PANEL (7) and (9) into PANEL (3) using MINIFIX (F) and DOWEL (H) . Rotate the MINIFIX (F) to tighten with screw driver as shown.

#### ÉTAPE 2.1

ASSEMBLAGE DES PANNEAU (6) et (8) dans le PANNEAU (2) à l'aide du MINIFIX (F) et CHEVILLE (H) . Faites pivoter le MINIFIX (F) pour serrer avec un tournevis comme indiqué.

#### ÉTAPE 2.2

ASSEMBLAGE DES PANNEAU (7) et (9) dans le PANNEAU (3) à l'aide du MINIFIX (F) et CHEVILLE (H) . Faites pivoter le MINIFIX (F) pour serrer avec un tournevis comme indiqué.



### STEP 3


Install DRAWER SLIDE (CL) (E) to PANEL (2) while DRAWER SLIDE (CR)(E) to PANEL (3) use SCREW (C) to secure the drawer slide at its position as shown.

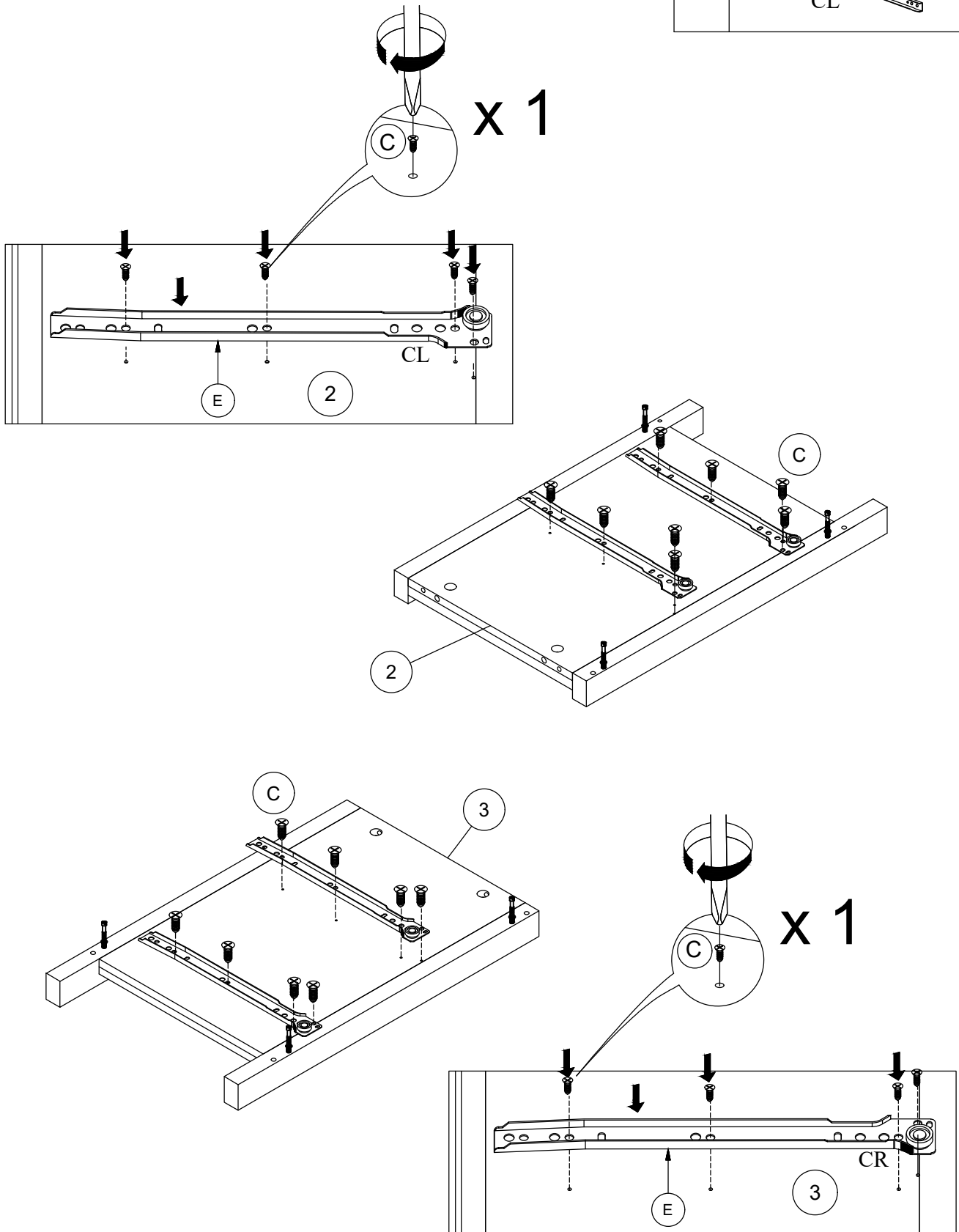
### ÉTAPE 3

Installez la GLISSIÈRE DE TIROIR (CL) (E) sur le PANNEAU (2)

tandis que la GLISSIÈRE DE TIROIR (CR)(E)



Au PANNEAU (3), utilisez la VIS (C) pour fixer la glissière du tiroir dans sa position comme indiqué.

C	 x 16
E	CR x 4
	CL



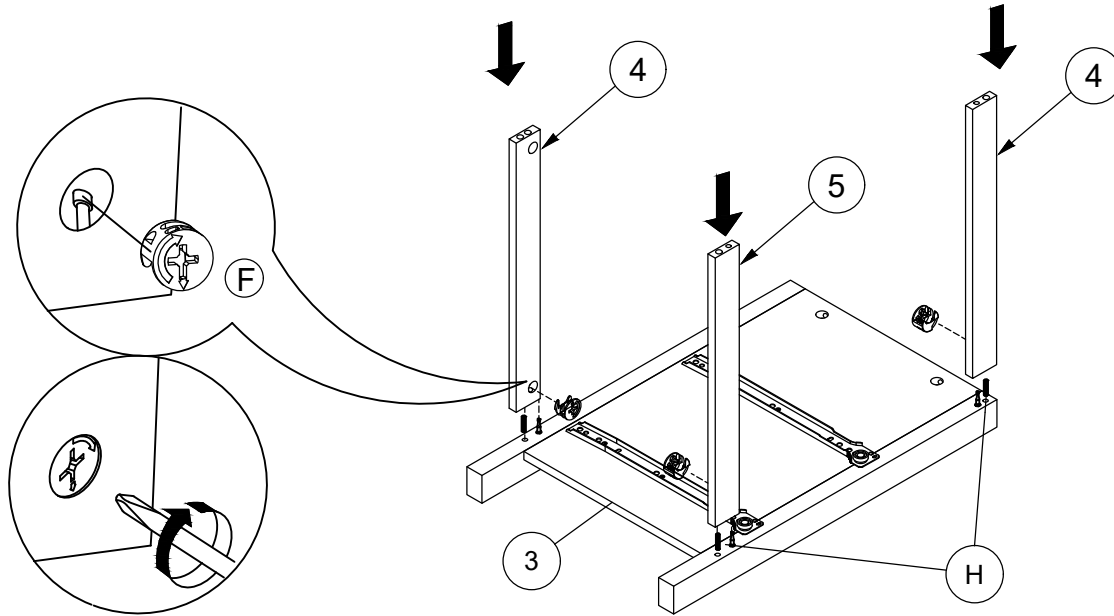
### STEP 4

ASSEMBLY PANEL (4), and (5) into PANEL (3) using MINIFIX (F) and DOWEL (H) . Rotate the MINIFIX (F) to tighten with screw driver as shown.

(F)		x 3
(H)		x 3


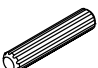
### ÉTAPE 4

ASSEMBLAGE DU PANNEAU (4) et (5) dans le PANNEAU (3) à l'aide du MINIFIX (F) et CHEVILLE (H) . Faites pivoter le MINIFIX (F) pour serrer avec un tournevis comme indiqué.



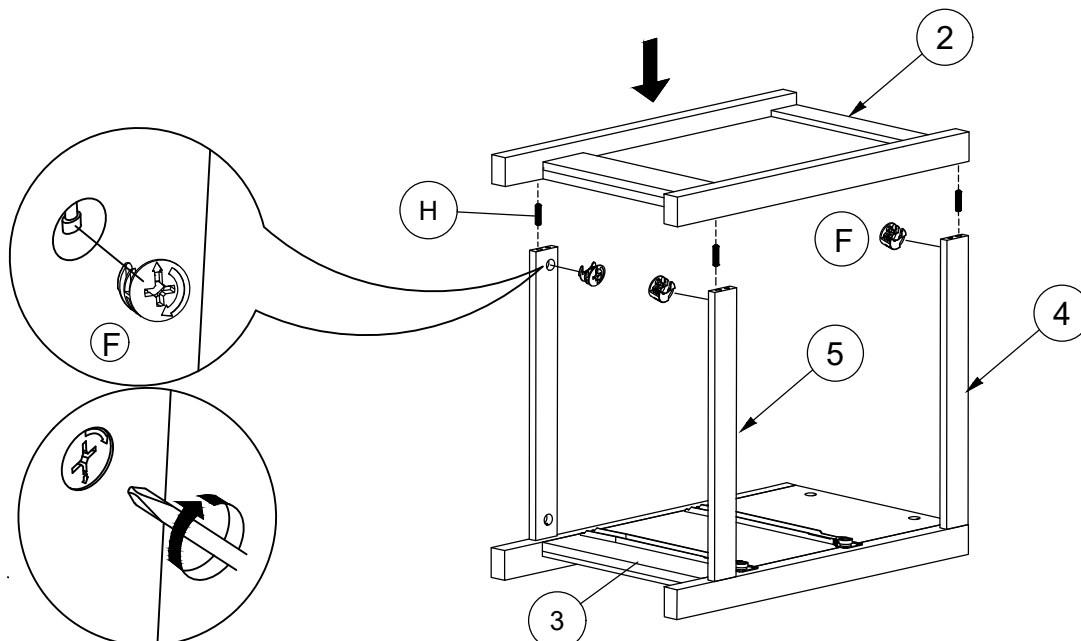
### STEP 5

Assembly PANEL (2) into PANEL (4) and (5) using MINIFIX (F) and DOWEL (H) . Rotate the MINIFIX (F) to tighten with screw driver as shown.

(F)		x 3
(H)		x 3

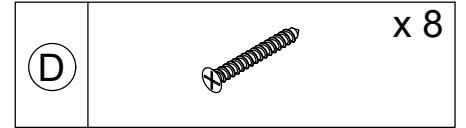
### ÉTAPE 5

Assemblage du PANNEAU (2) dans le PANNEAU (4) et (5) à l'aide de MINIFIX (F) et CHEVILLE (H) . Faites pivoter le MINIFIX (F) pour serrer avec un tournevis comme indiqué.



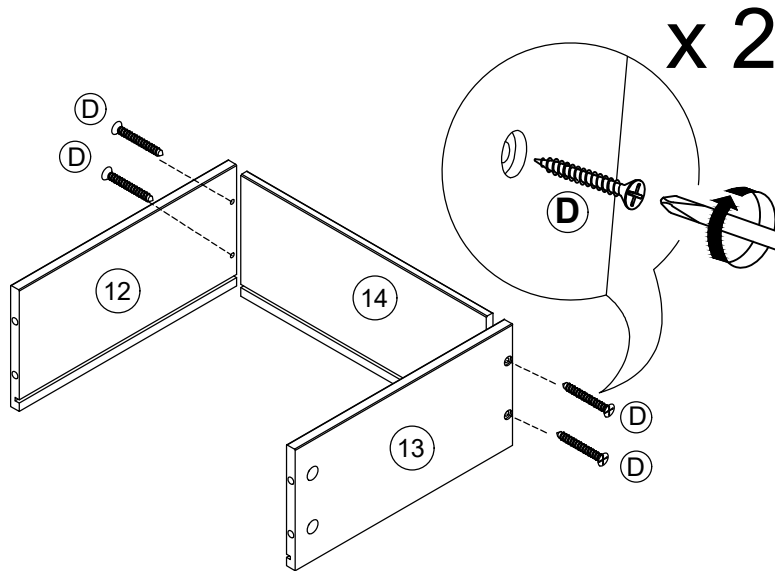
## STEP 6

Assembly PANEL (12) & (13) into PANEL (14) using SCREW (D) then tighten with screw driver as shown.



## ÉTAPE 6

Assembler les PANNEAU (12) et (13) dans le PANNEAU (14) à l'aide de la VIS (D) puis serrez avec un tournevis comme indiqué.

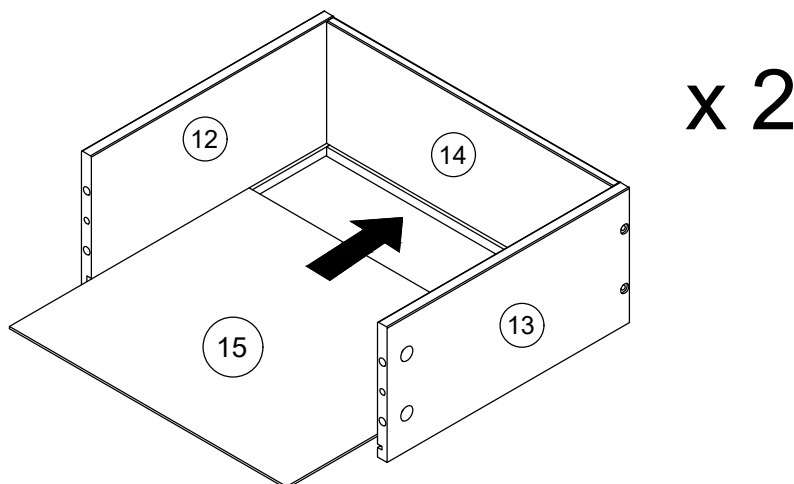


## STEP 7

Slide PANEL (15), into DRAWER BOX ASSEMBLY as shown.

## ÉTAPE 7

Faites glisser le PANNEAU (15) dans l'ASSEMBLAGE DE LA BOÎTE DE TIROIR, comme illustré.



### STEP 8

Assembly PANEL (11), into PANEL (12) and (13) using MINIFIX (F) .

Rotate the MINIFIX (F) to tighten with screw driver as shown.

Assembly HANDLE (A) using SCREW (B) into PANEL (11) with screw driver as shown.

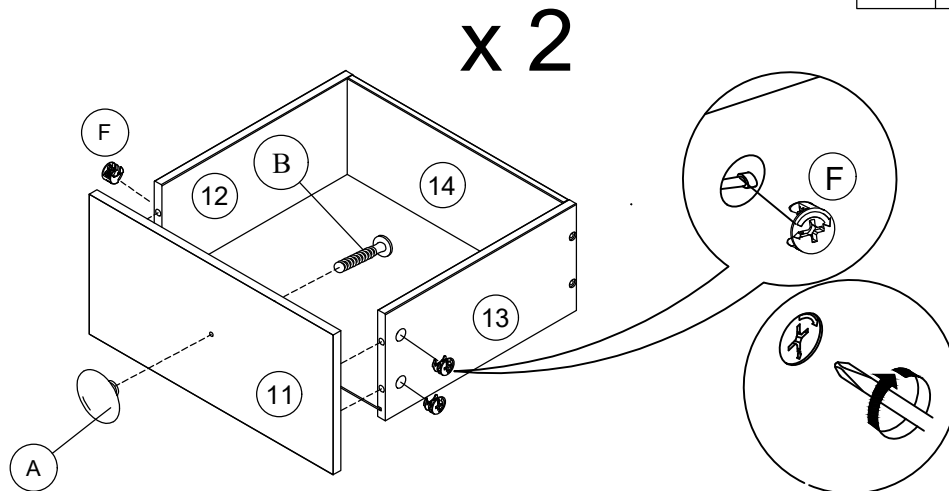
### STEP 8

Assembly PANEL (11), into PANEL (12) and (13) using MINIFIX (F).

Rotate the MINIFIX (F) to tighten with a screw driver as shown.

Assembly HANDLE (A) using SCREW (B) into PANEL (11) with screw driver as shown.

(A)		x 2
(B)		x 2
(F)		x 8



### STEP 9

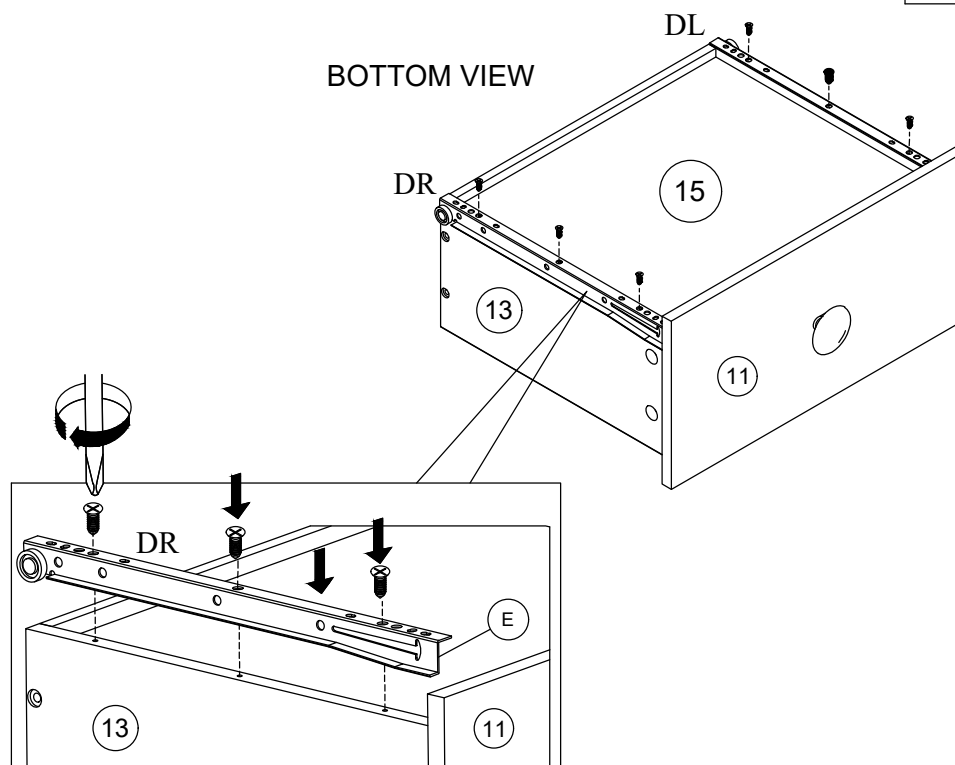
Install DRAWER SLIDE (DL) (E) to PANEL (12) while DRAWER SLIDE (DR)(E) to PANEL (13) use SCREW (C) to secure the drawer slide at its position as shown.

### ÉTAPE 9

Installez la GLISSIÈRE DE TIROIR (DL) (E) sur le PANNEAU (12) tandis que la GLISSIÈRE DE TIROIR (DR)(E)

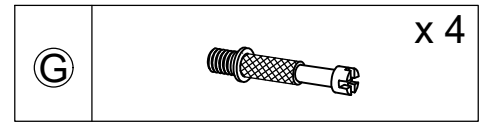
Au PANNEAU (13), utilisez la VIS (C) pour fixer la glissière du tiroir dans sa position comme indiqué.

(C)		x 12
(E)	DL 	x 4
	DR 	



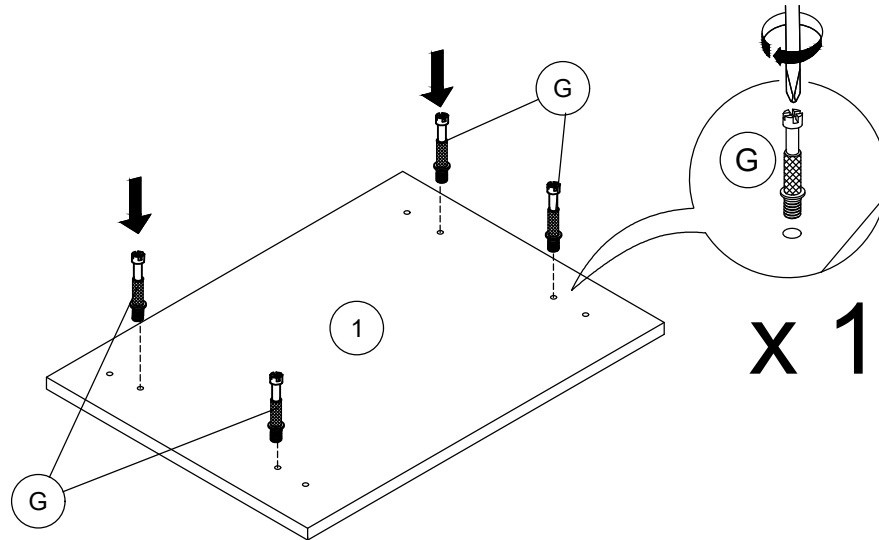
## STEP 10

Insert CAM DOWEL (G) into PANEL (1) and tighten with screw driver as shown.



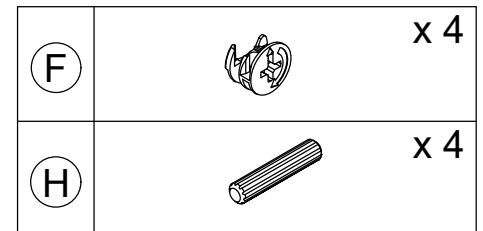
## ÉTAPE 10

Insérez la CHEVILLE À CAME (G) dans le PANNEAU (1) et serrez avec un tournevis comme indiqué.



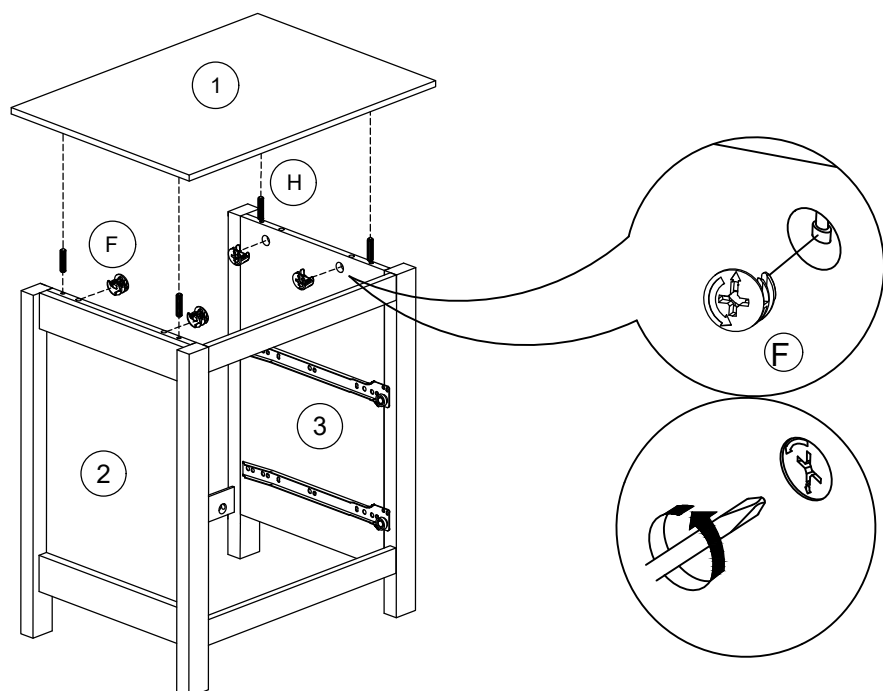
## STEP 11

Assembly PANEL (1), into PANEL (2) and (3) using MINIFIX (F) and DOWEL (H). Rotate the MINIFIX (F) to tighten with screw driver as shown.



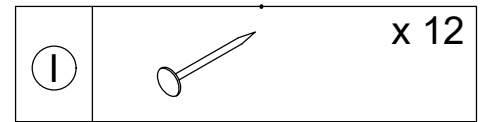
## ÉTAPE 11

Assemblez le PANNEAU (1) dans les PANNEAU (2) et (3) à l'aide du MINIFIX (F) et du DOWEL (H). Faites pivoter le MINIFIX (F) pour serrer avec un tournevis comme indiqué.



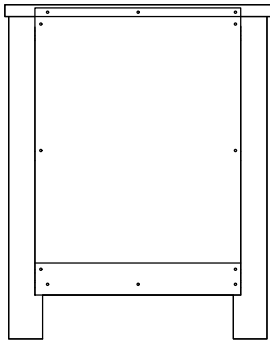
## STEP 12

Assembly PANEL (10) At the back of nightstand as shown. Secure the panel with nails (I) as shown.

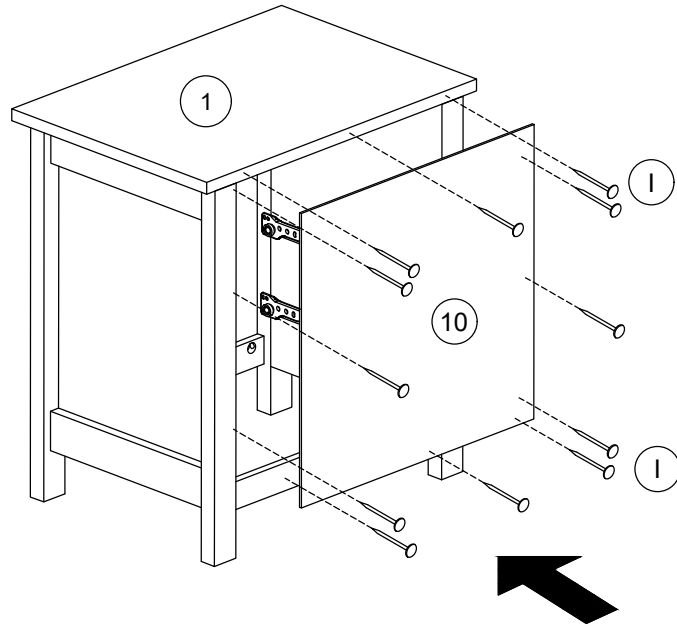


## ÉTAPE 12

PANNEAU d'assemblage (10) À l'arrière de la table de nuit comme illustré. Fixez le panneau avec clous (I) comme indiqué.



REAR VIEW



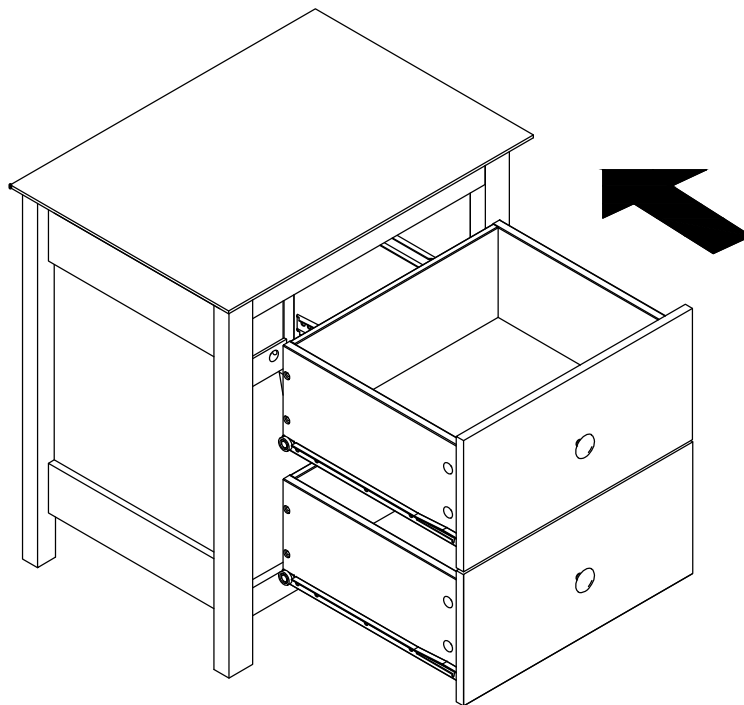
REAR VIEW

## STEP 13

Install the drawers into the night table.

## ÉTAPE 13

Installez les tiroirs dans la table de nuit.



FRONT VIEW