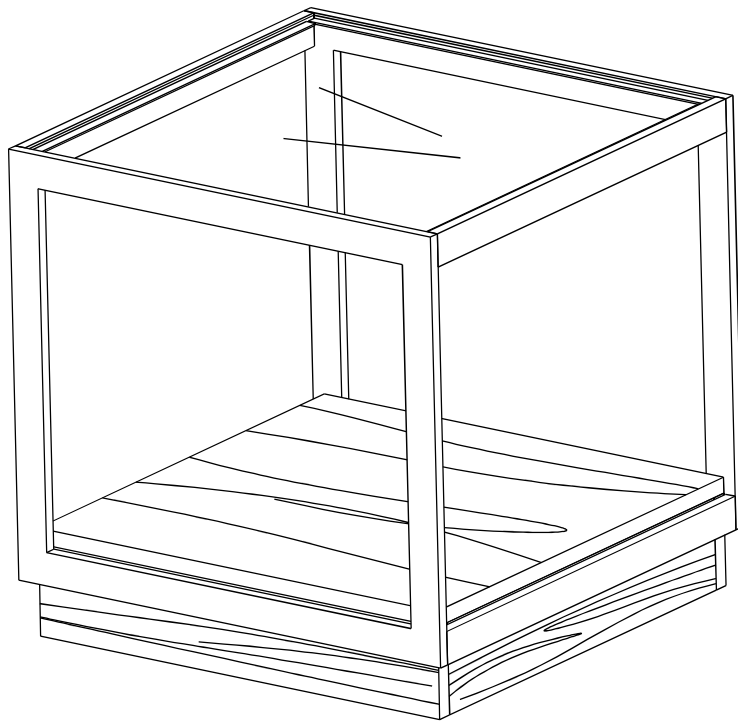
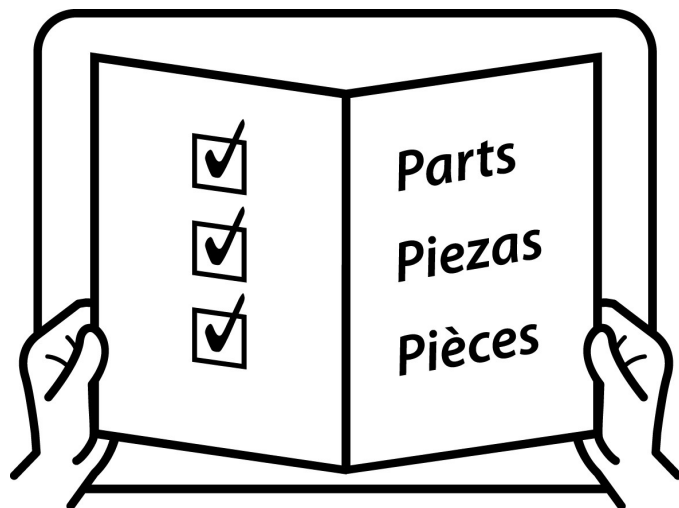
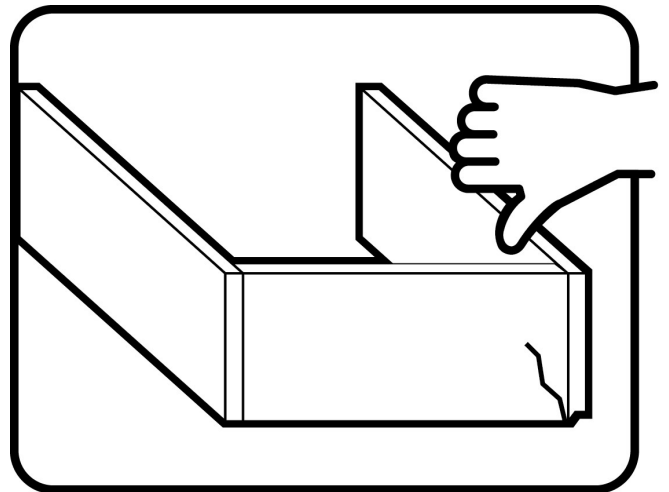
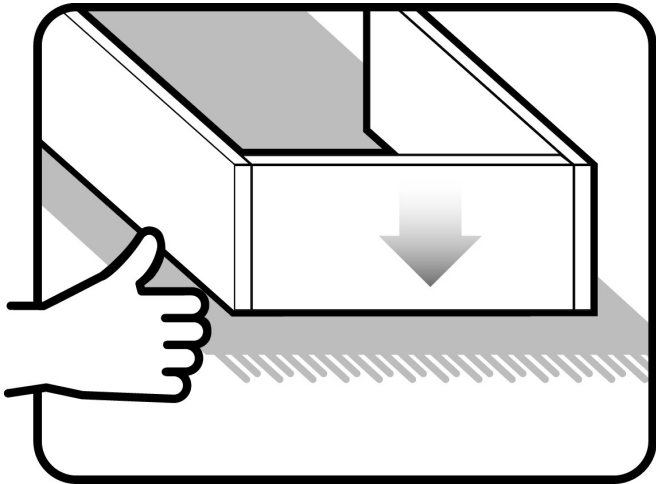
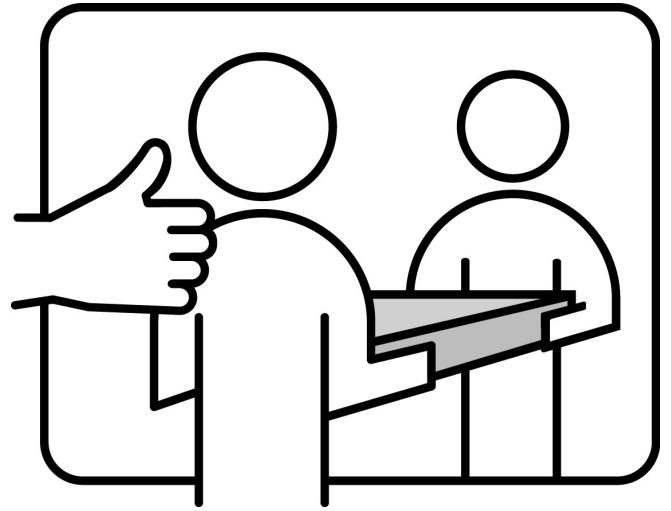
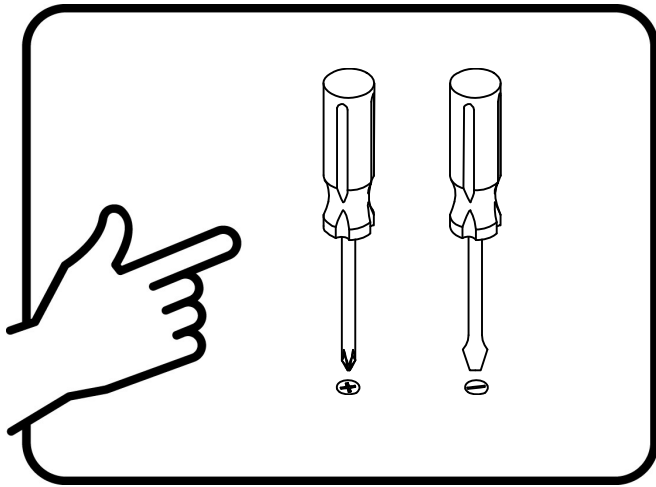
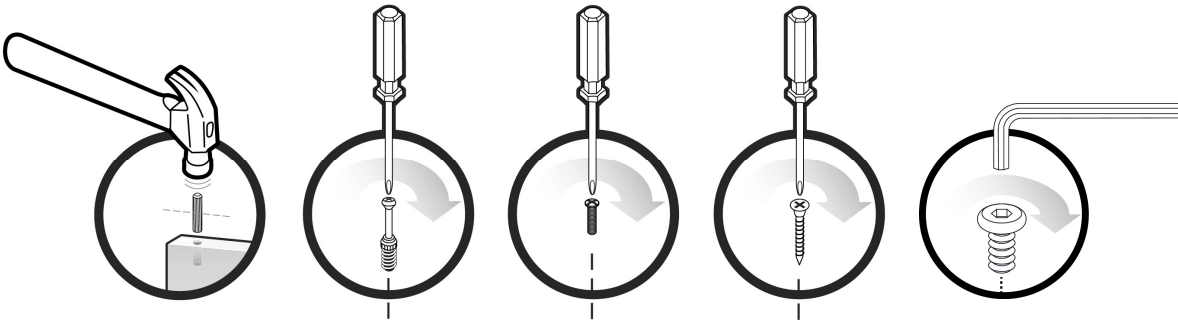


Assembly | Asambla | Assemblage





Techniques | Técnicas | Techniques



Care | Cuidado | Entretien

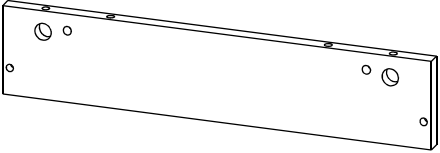
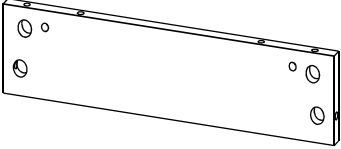
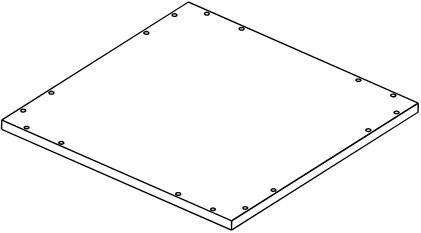
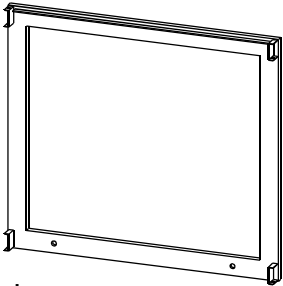
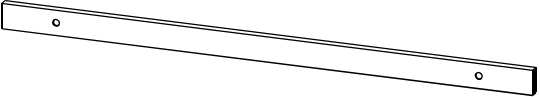
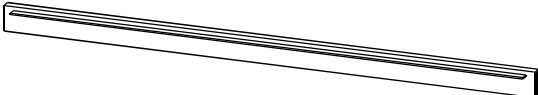
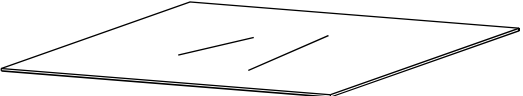


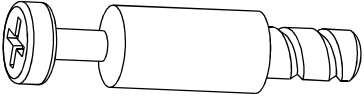
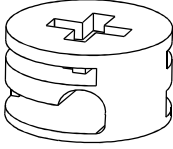

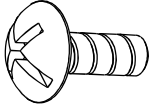
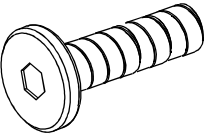


Safety | Seguridad | Sécurité



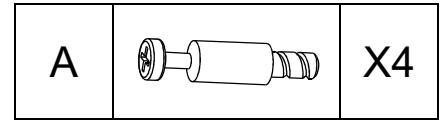
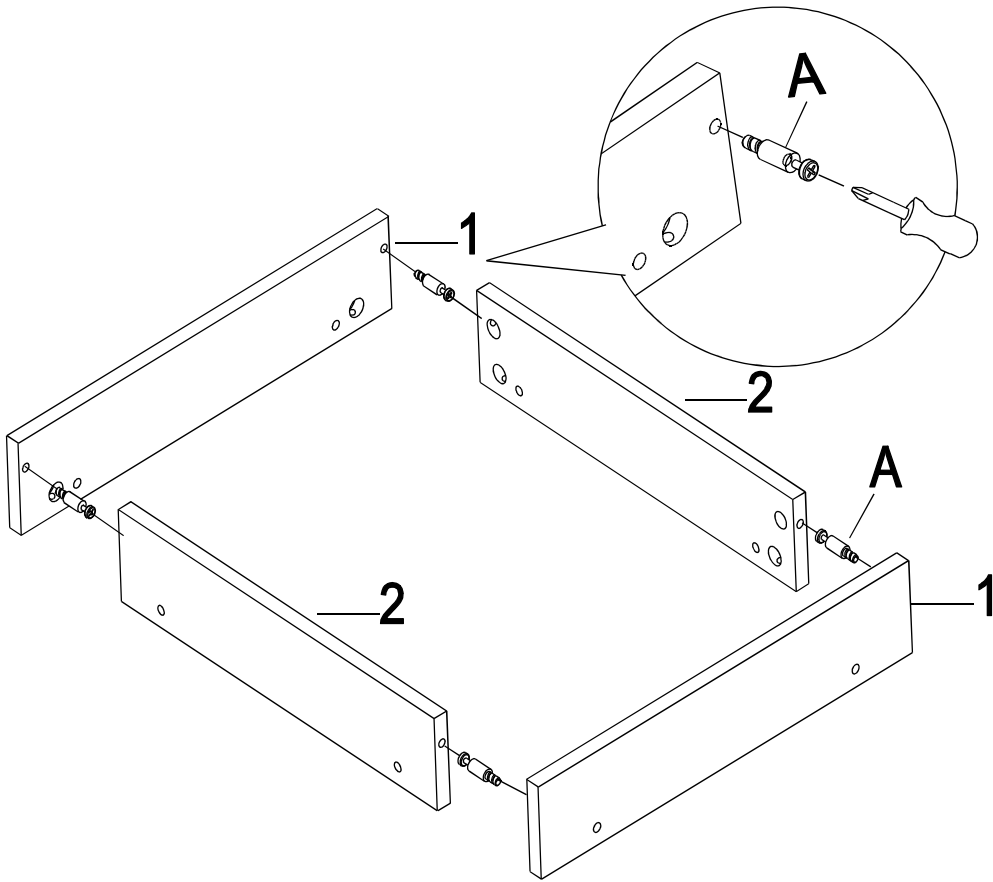
Note! | ¡Nota! | Remarque!



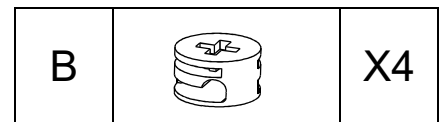
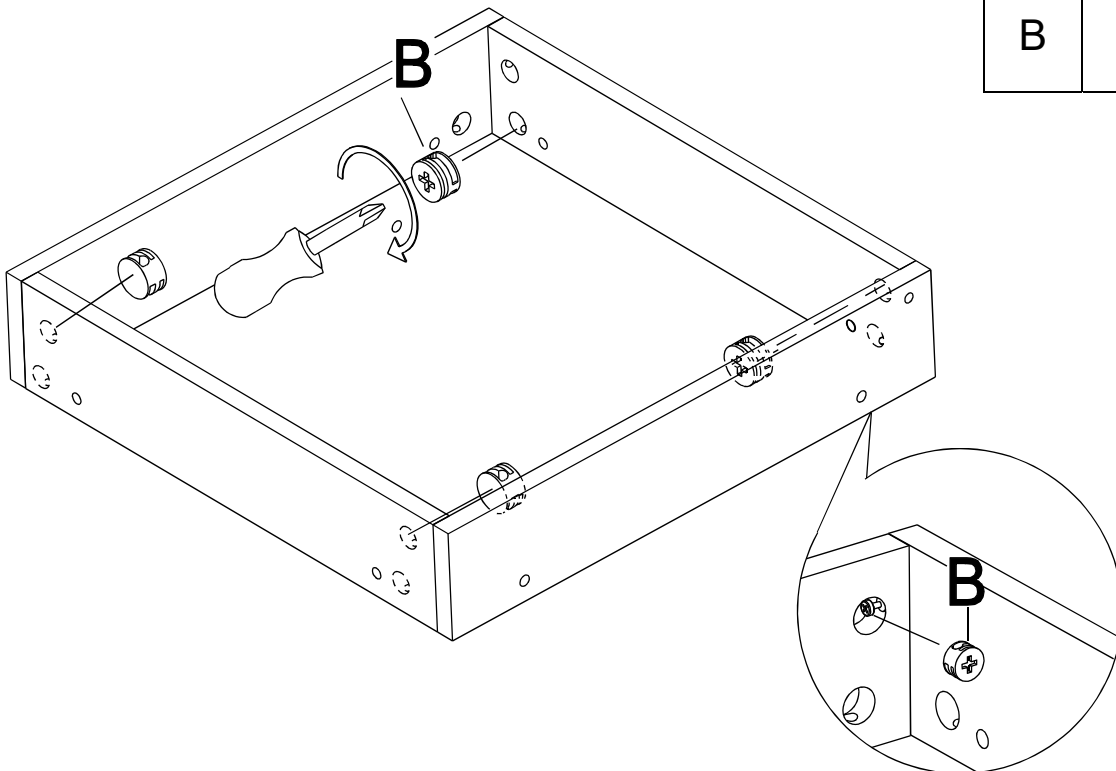
<p>1 x2</p>  <p>Wooden Long Panel Panel largo de madera Panneau long en bois</p>	<p>2 x2</p>  <p>Wooden Short Panel Panel Corto De Madera Panneau court en bois</p>
<p>3 x1</p>  <p>Wood Board Tabla de madera Planche de bois</p>	<p>4 x2</p>  <p>Metal Side Panel Panel lateral de metal Panneau latéral en métal</p>
<p>5 x2</p>  <p>Bottom Stretcher Camilla inferior Civière inférieure</p>	<p>6 x2</p>  <p>Top Stretcher Camilla superior Civière supérieure</p>
<p>7 x1</p>  <p>Glass Top Tapa de cristal Dessus en verre</p>	

<p>A x12</p>  <p>Cam Bolt Perno de leva Boulon à came</p>	<p>B x12</p>  <p>Cam Lock Bloqueo de leva Cam Lock</p>
<p>C x8</p>  <p>Wood Dowel Taco de madera Goujon en bois</p>	<p>D x8</p>  <p>Bolt Tornillo Boulon 3/16"x1/2"</p>
<p>E x8</p>  <p>Bolt Tornillo Boulon 1/4"x1"</p>	<p>F x1</p>  <p>Allen Wrench Llave Allen Clé Allen</p>
<p>G x4</p>  <p>Glass Pad Almohadilla de vidrio Tampon De Verre</p>	

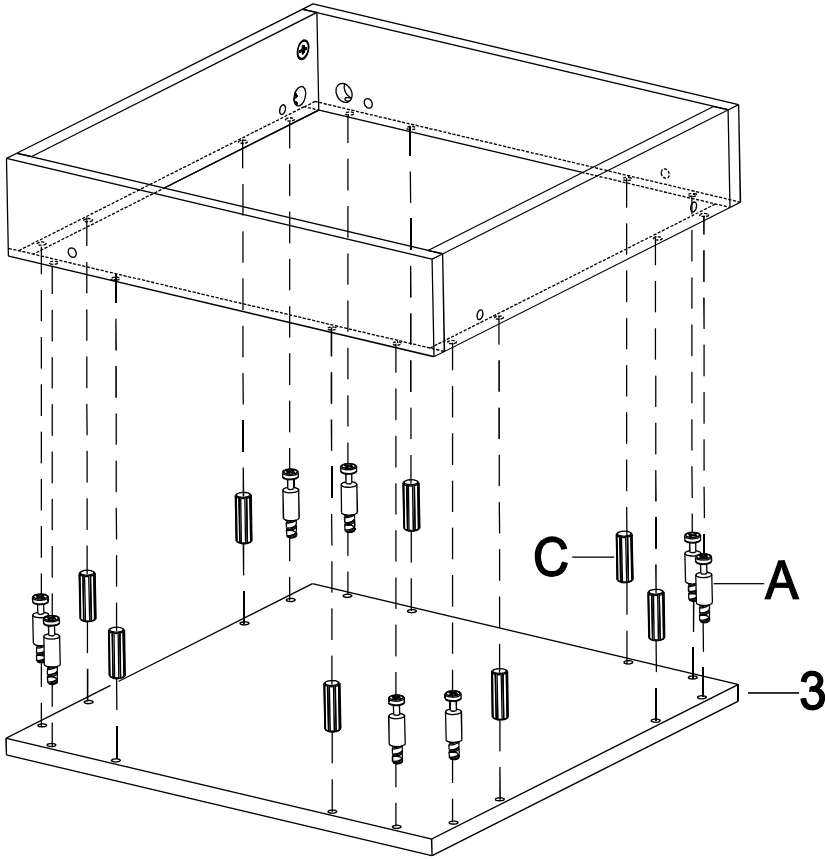
1





2

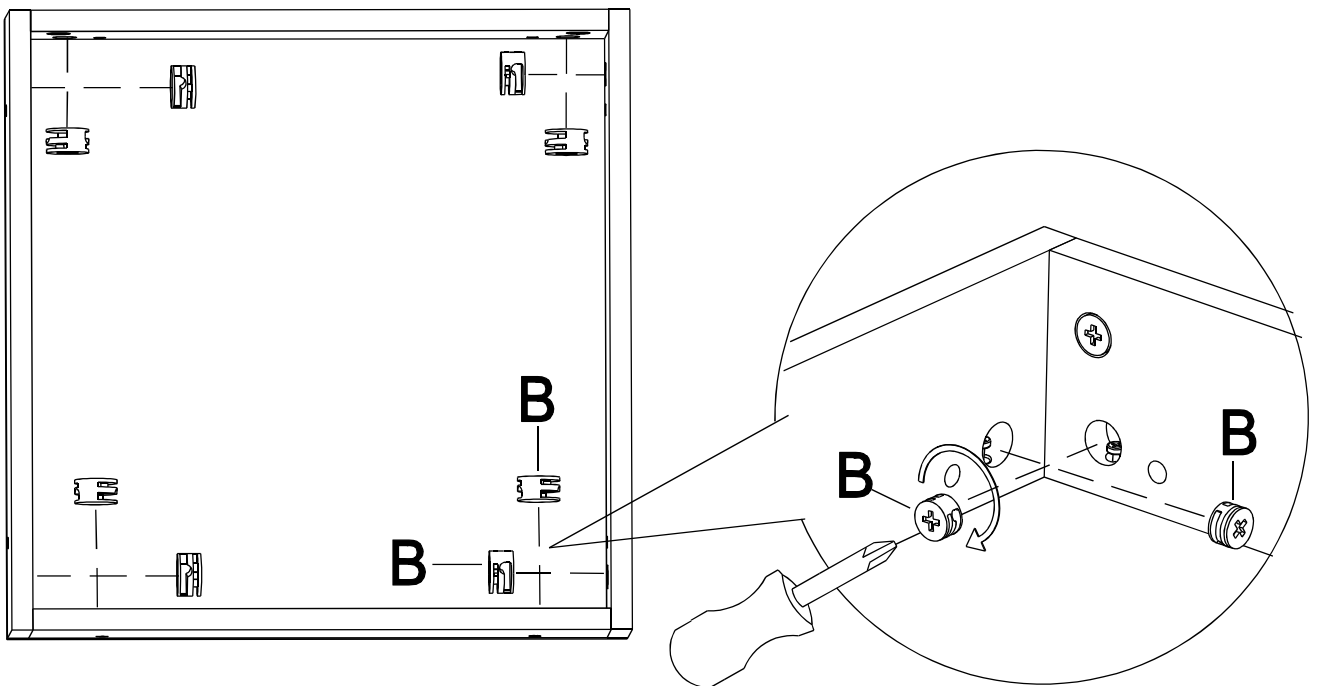



3



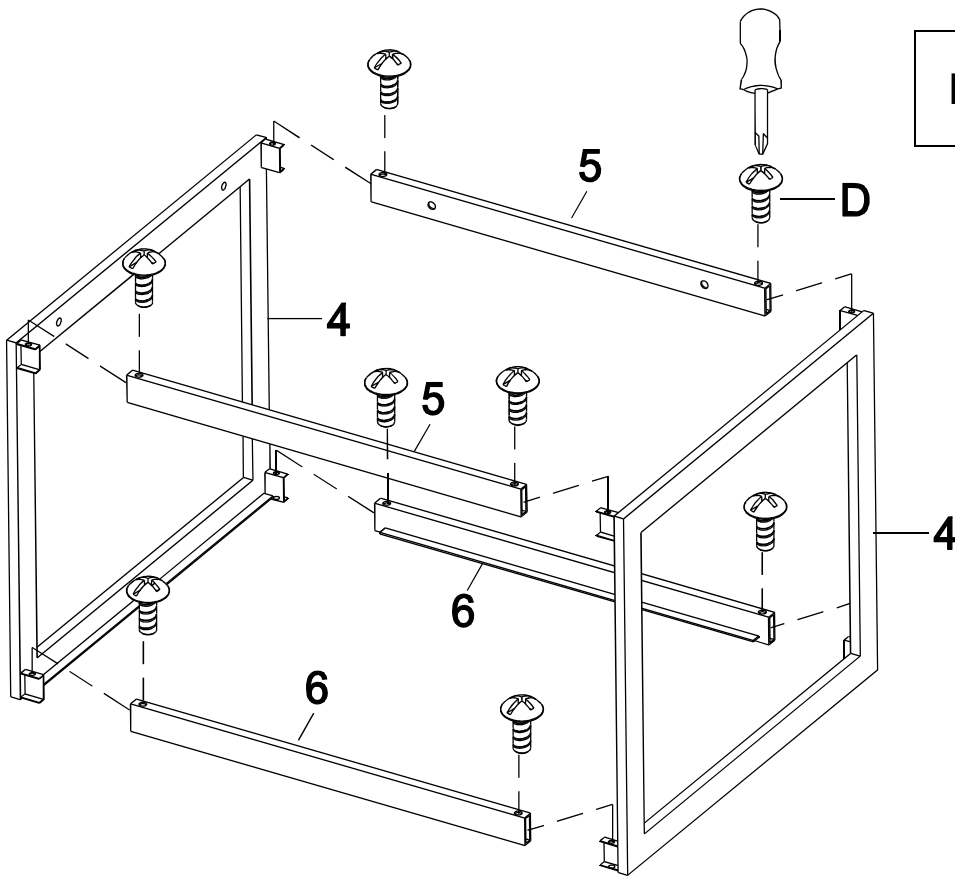
A		X8
C		X8

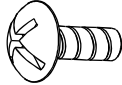
4



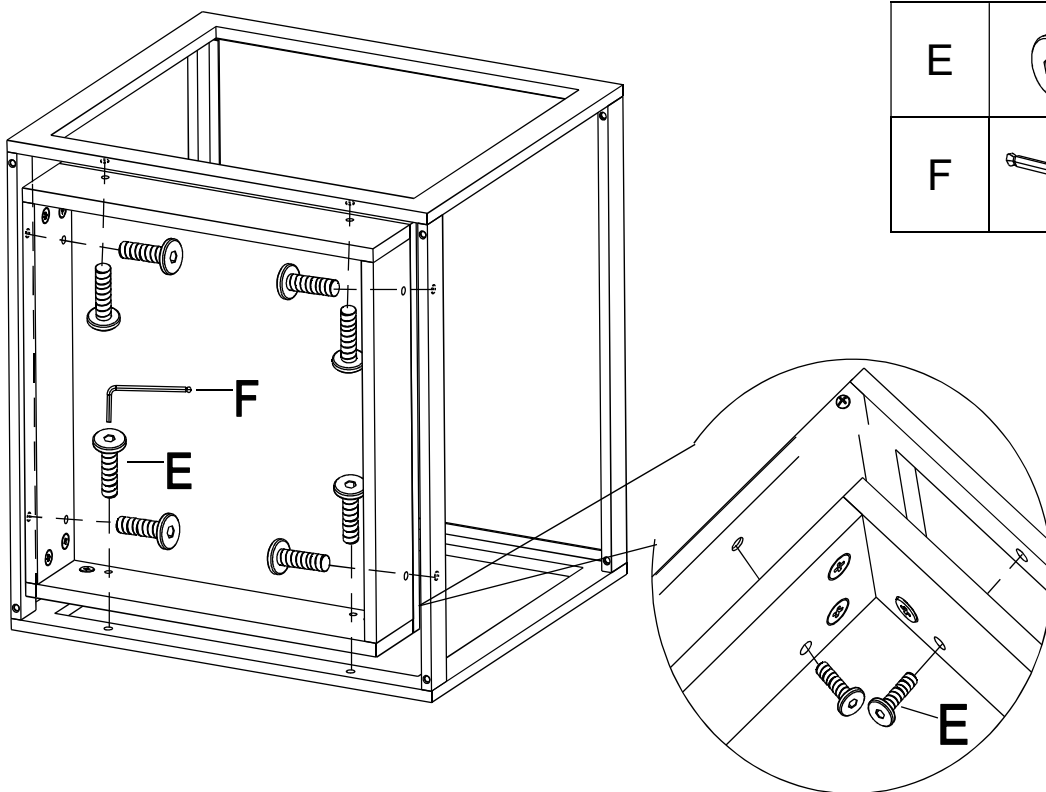
B		X8
---	---	----

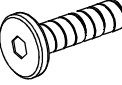

5




D		X8
---	---	----

6



E		X8
F		X1

7

G		X4
---	---	----

