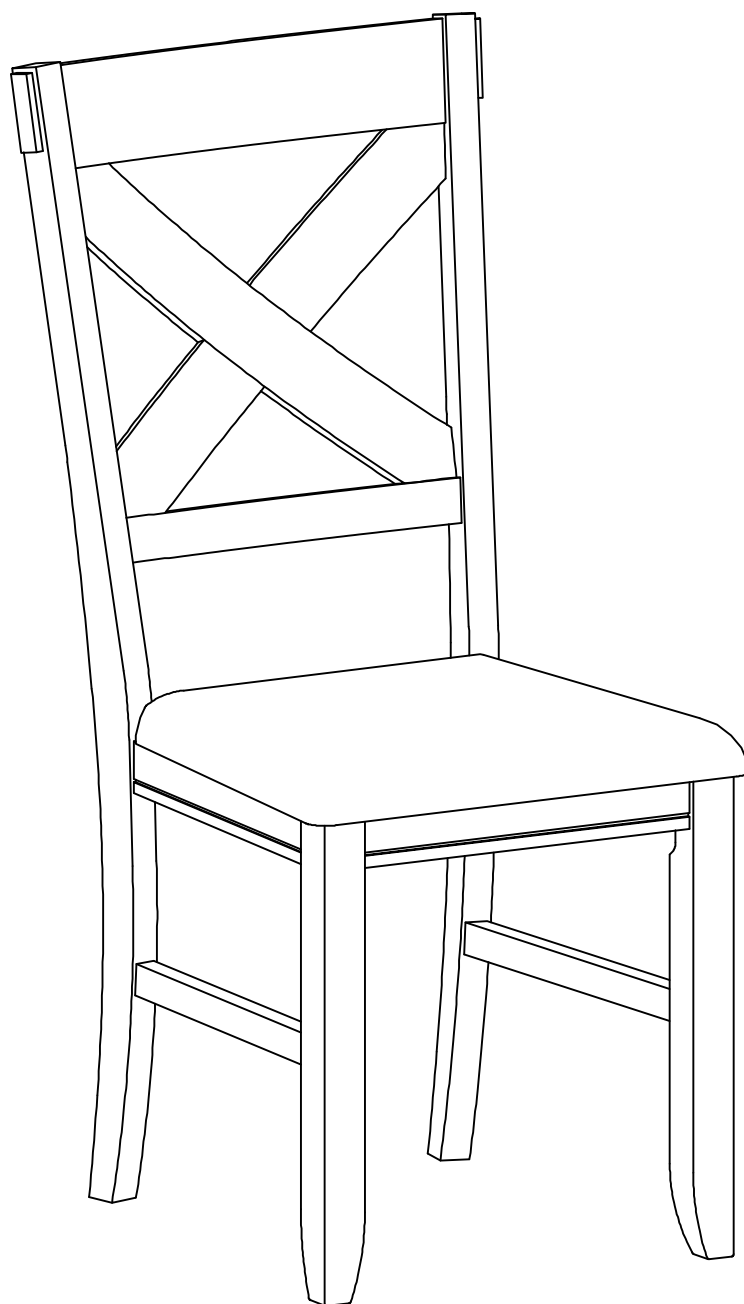
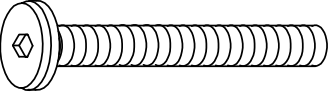
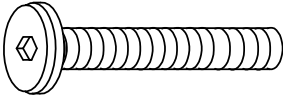
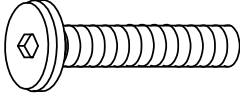

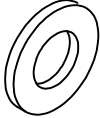
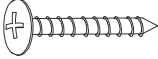



---

**DINING SIDE CHAIR**  
**CHAISE D'APPOINT POUR SALLE À MANGER**  
**SILLA AUXILIAR PARA COMEDOR**

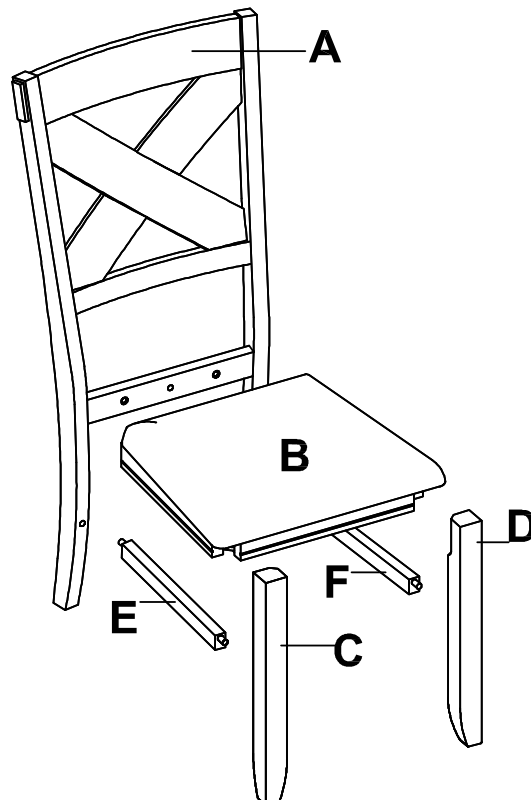


## HARDWARE LIST

			
H1x4 Ø1/4"x2-1/2"	H2x2 Ø1/4"x2"	H3x2 Ø1/4"x1-1/2"	
			
H4x8 Ø1/4"	H5x8 Ø1/4"	H6x4 #4x1-1/2"	H7x1 Allen wrench

## PART LIST:

PARTS	DESCRIPTION	QTY
A	CHAIR BACK	1
B	CUSHION	1
C	LEFT FRONT LEG	1
D	RIGHT FRONT LEG	1
E	LEFT SIDE STRETCHER	1
F	RIGHT SIDE STRETCHER	1



---

**IMPORTANT:**

1. Do not tighten bolts completely until all bolts are completely lined up and inserted into holes / nuts.
2. Do not over tighten screws and bolts to avoid stripping.
3. Please use hand tools to assemble this product. Do not use power tools.

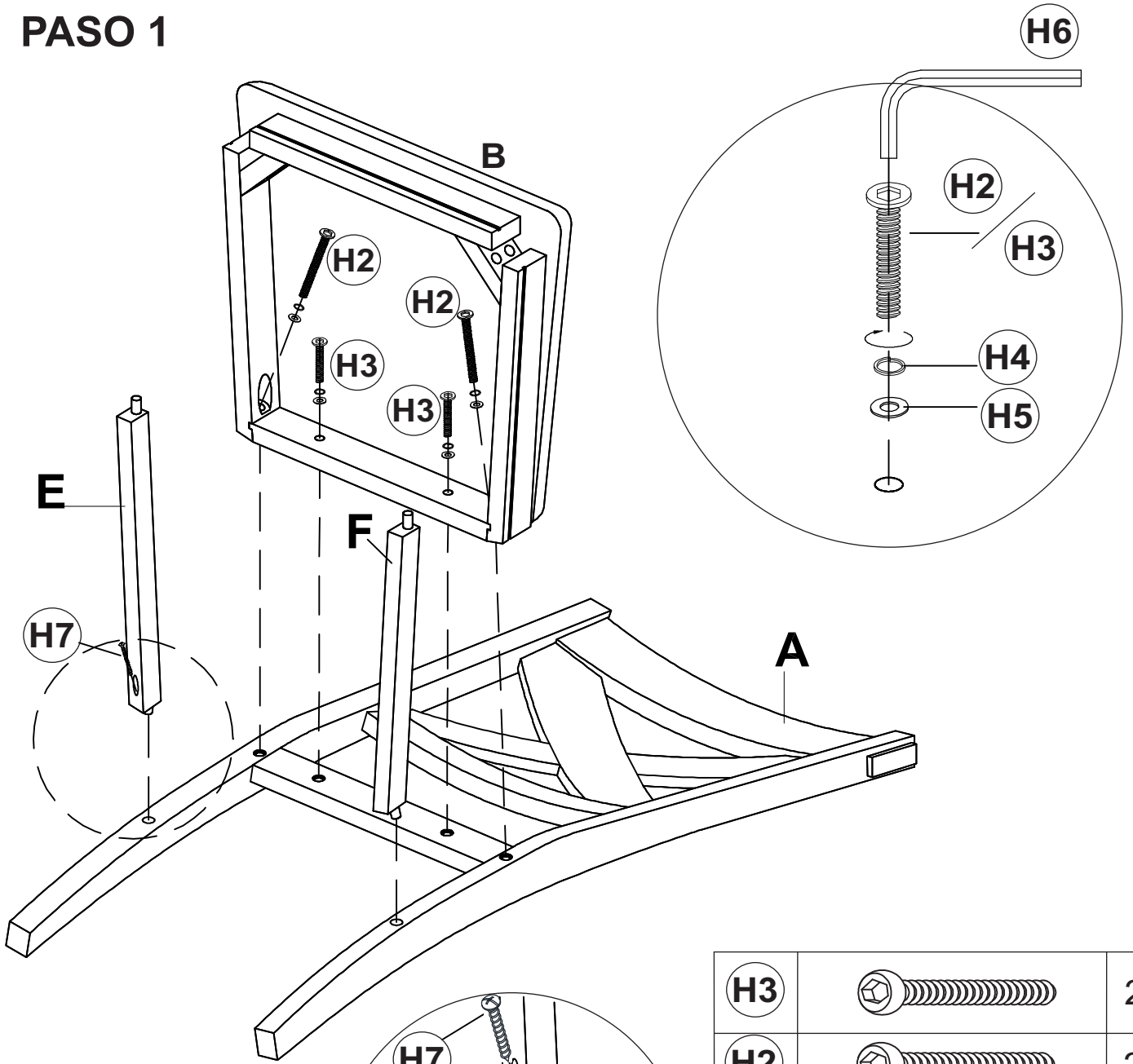
**IMPORTANT:**

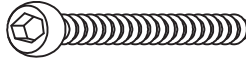




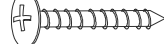
1. Ne serrez pas complètement les boulons jusqu'à ce qu'ils soient bien alignés et insérés dans les trous et les écrous.
2. Ne serrez pas excessivement les boulons pour éviter d'endommager les filets.
3. Veuillez utiliser des outils manuels pour assembler ce produit. Ne pas utiliser d'outils électriques.

**IMPORTANTE:**

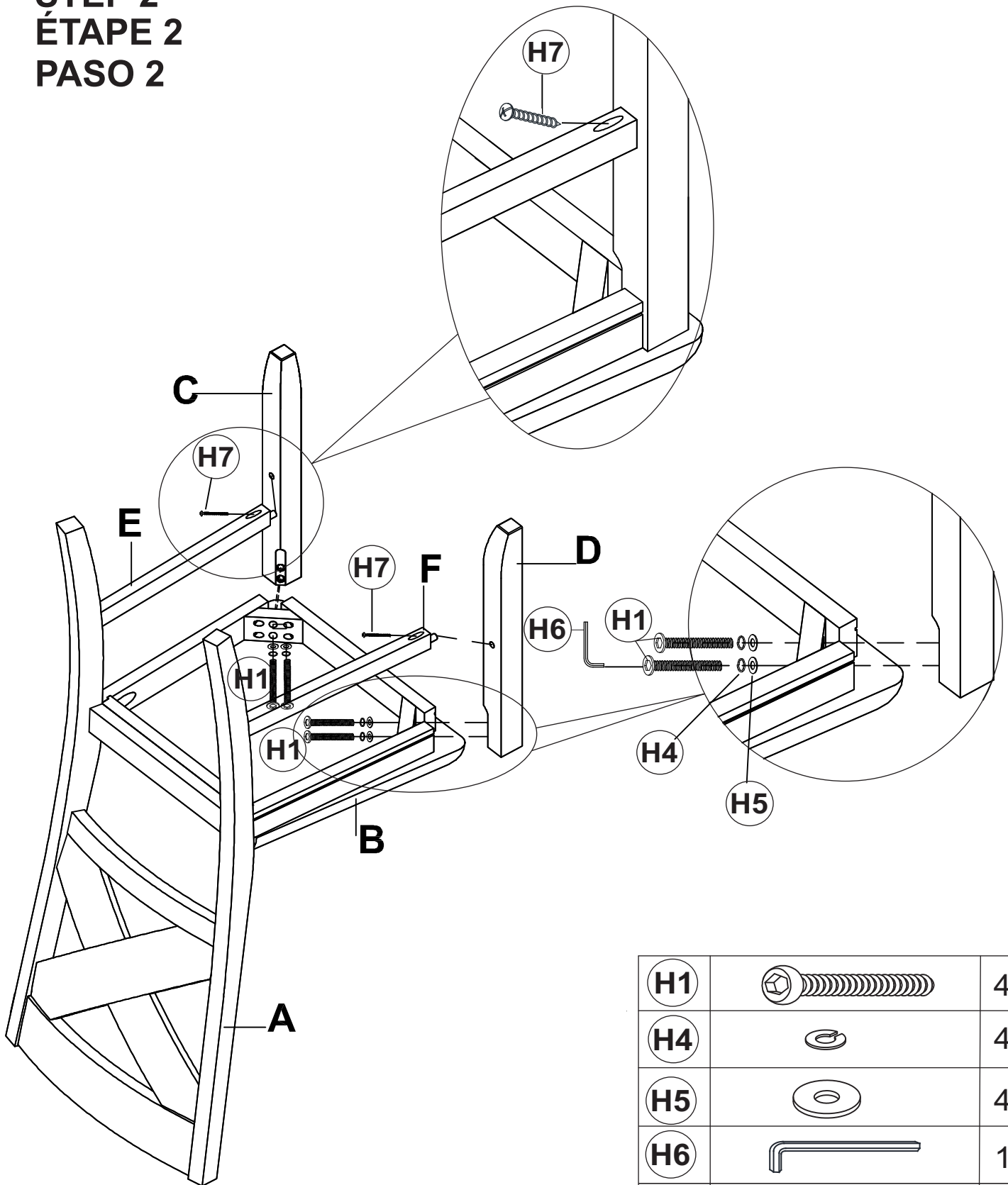
1. No apriete completamente los pernos hasta que estén bien alineados e insertados en los orificios y las tuercas.
2. No apriete exageradamente los pernos para evitar dañar las roscas.
3. Favor de utilizar herramientas manuales para ensamblar este producto. No utilizar herramientas eléctricas.






**STEP 1**  
**ÉTAPE 1**  
**PASO 1**



H3		2
H2		2
H4		4
H5		4
H6		1
H7		2

**STEP 2**  
**ÉTAPE 2**  
**PASO 2**



H1		4
H4		4
H5		4
H6		1
H7		2

