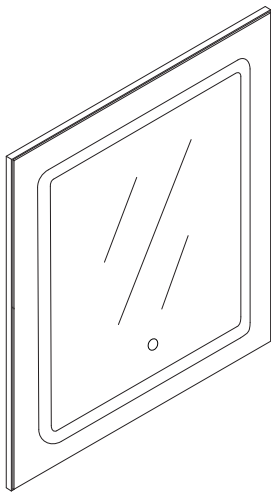


DE: Benutzerhandbuch
EN: User Manual
FR : Manuel d'Utilisateur
IT: Manuale d'uso

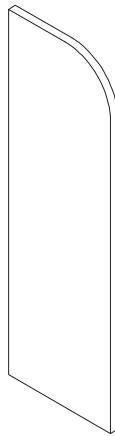
ES: Manual de usuario
NL: Gebruikershandleiding
PL: Podręcznik Użytkownika
SE: Användarmanual

Dressing table

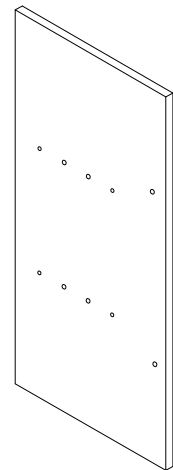
① × 1pc



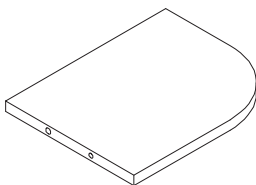
② × 1pc



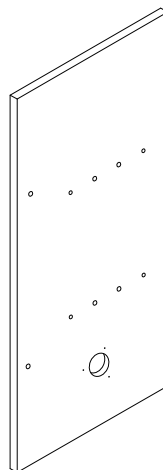
③ × 1pc



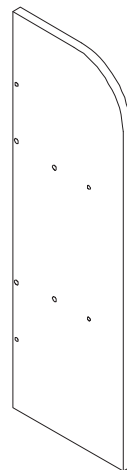
④ × 2pcs



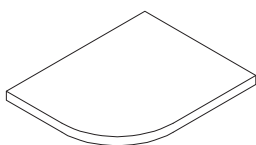
⑤ × 1pc



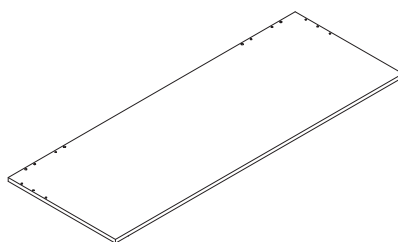
⑥ × 1pc



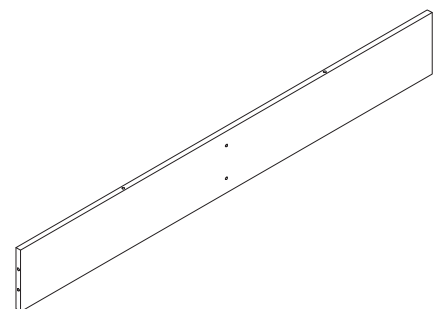
⑦ × 2pcs



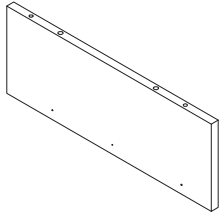
⑧ × 1pc



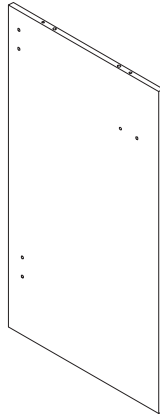
⑨ × 1pc



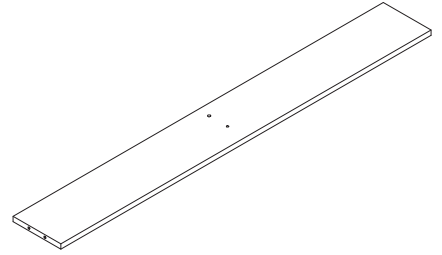
10 × 1 pc



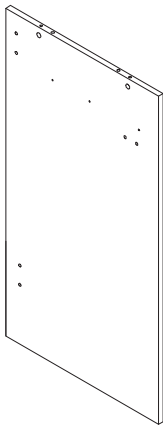
11 × 1 pc



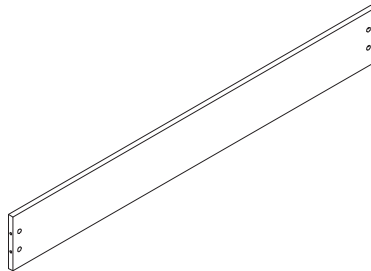
12 × 1 pc



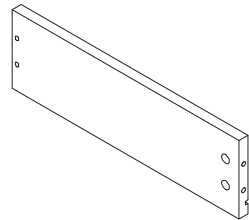
13 × 1 pc



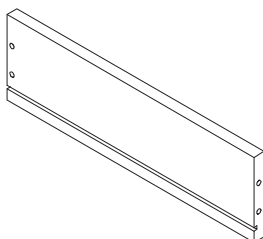
14 × 1 pc



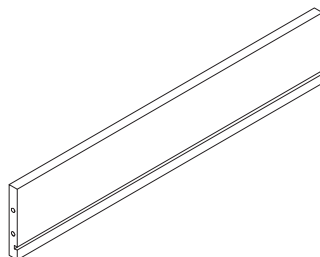
15 × 2 pcs



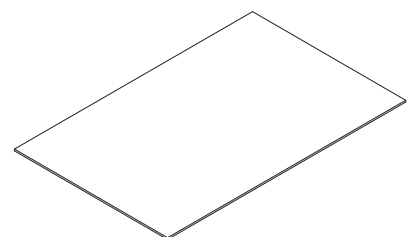
16 × 2 pcs



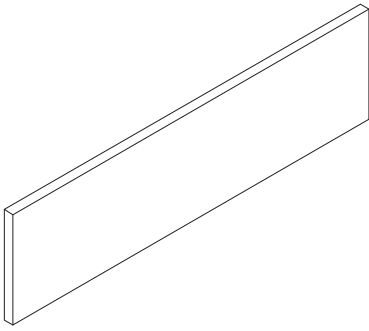
17 × 2 pcs



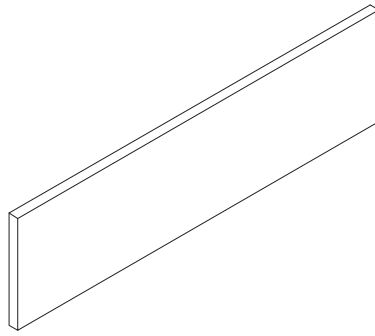
18 × 2 pcs



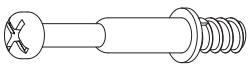
19 × 1pc



20 × 1pc



A × 24pcs



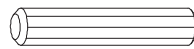
M6x35mm

B × 24pcs



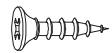
Ø15mm

C × 30pcs



Ø6x30mm

D × 27pcs



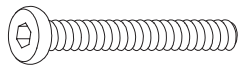
M3x12mm

E × 28pcs



M4x35mm

F × 12pcs



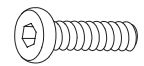
M6x45mm

G × 1pc



M4mm

H × 4pcs



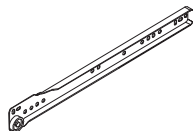
M6x20mm

I × 12pcs



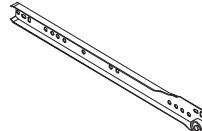
Ø10x10mm

CL × 2pcs



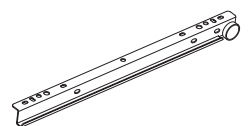
300mm

CR × 2pcs



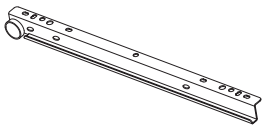
300mm

DL × 2pcs



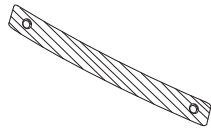
300mm

DR×2pcs

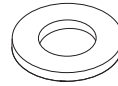


300mm

N×1pc

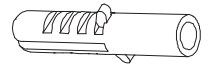


O×4pcs



Ø16x1mm

P×1pc



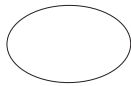
Ø6x30mm

Q×2pcs



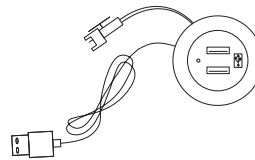
Ø12x1mm

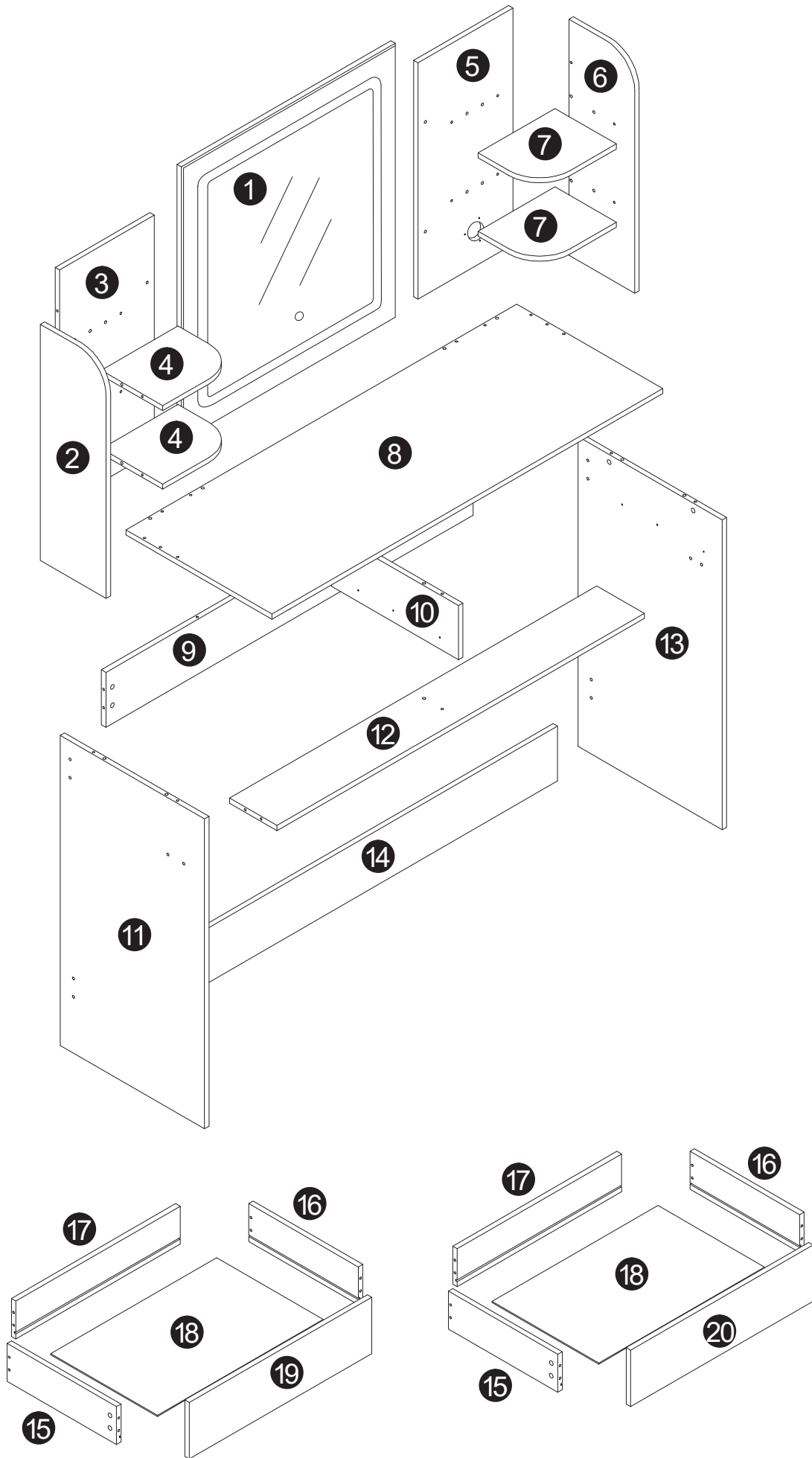
R×12pcs






Ø20mm

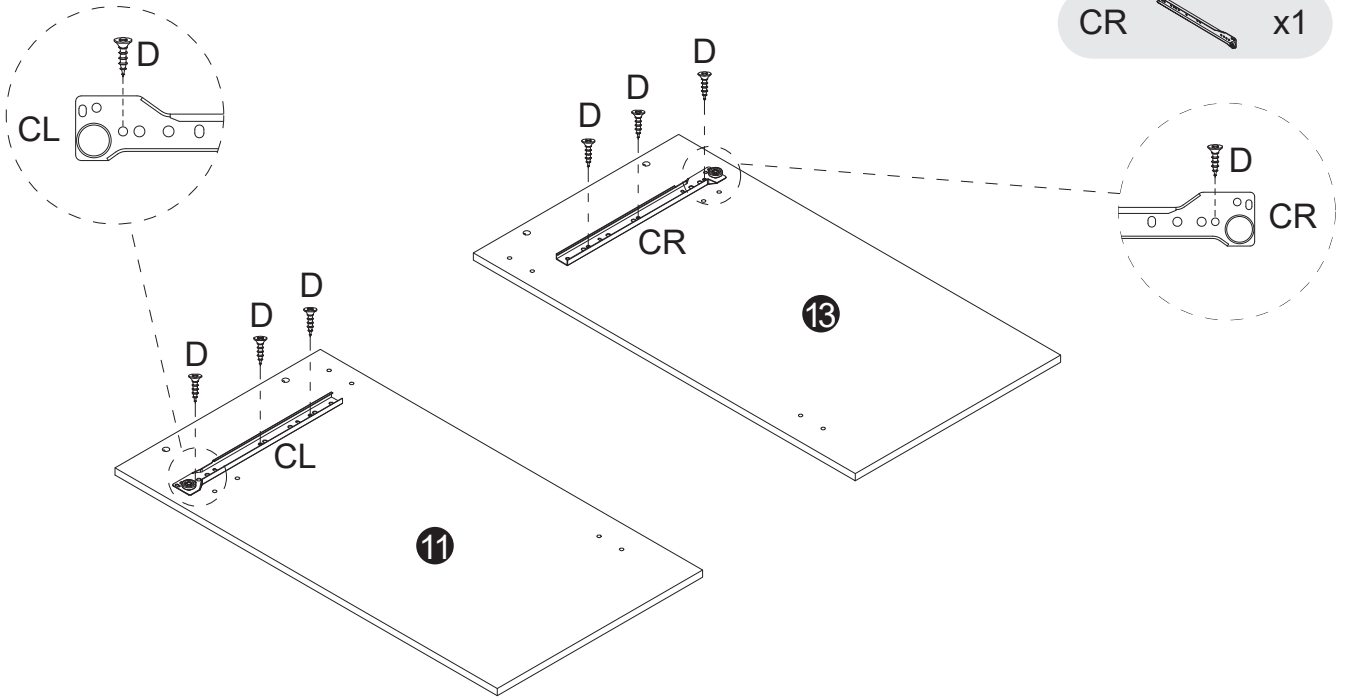
S×1pc



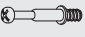


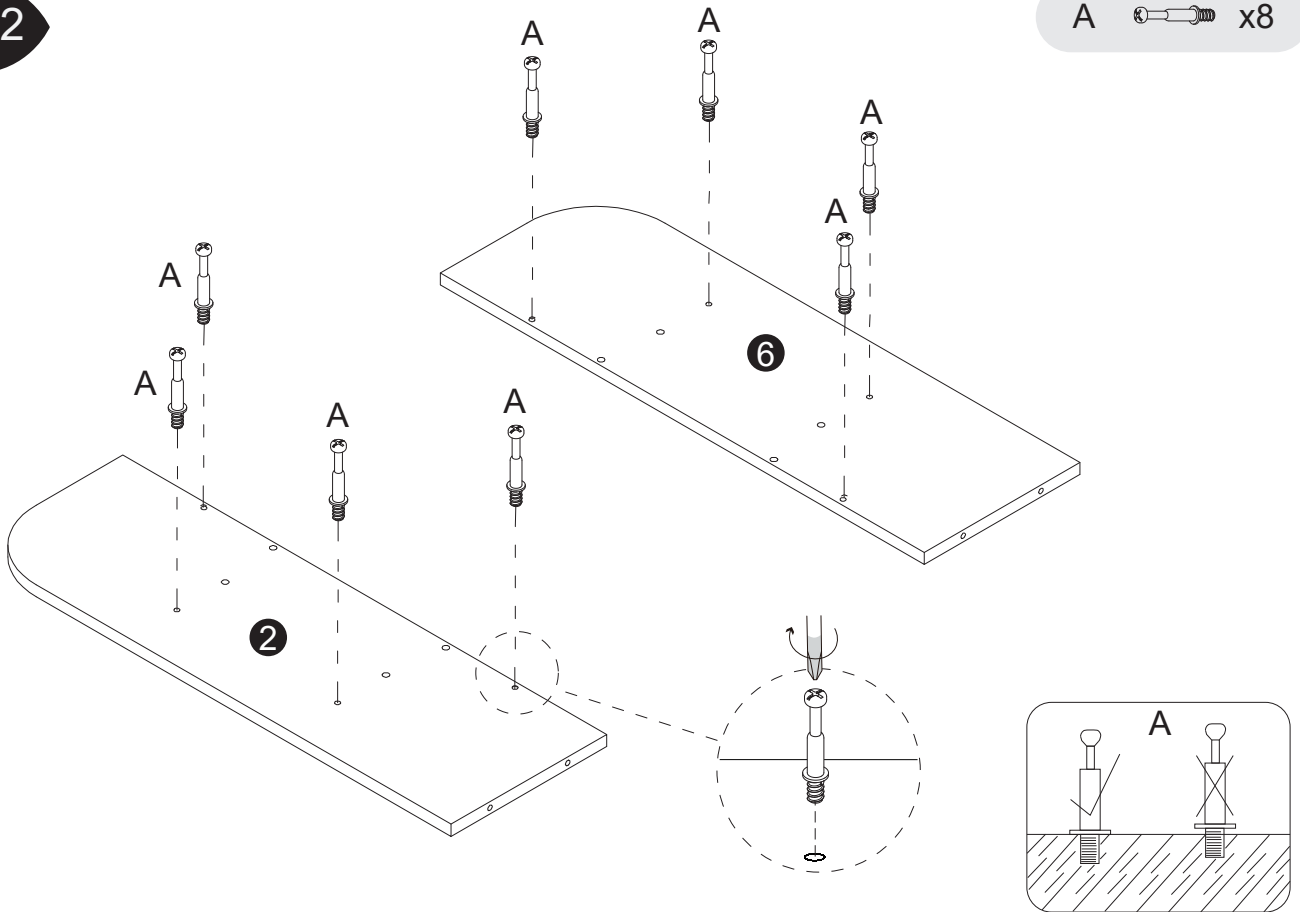
1

- D  x6
- CL  x1
- CR  x1

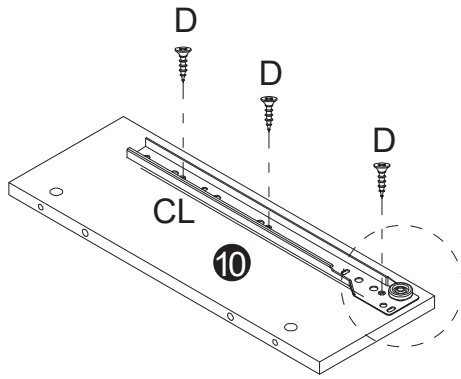
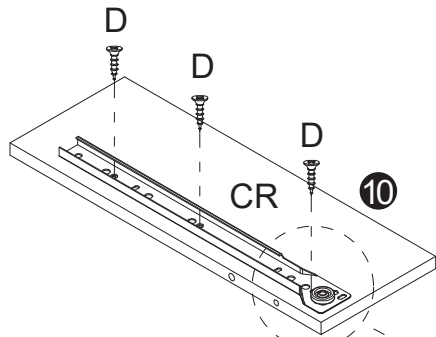
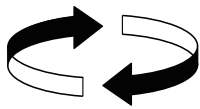





2

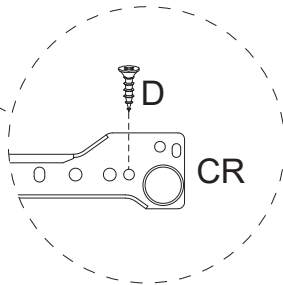
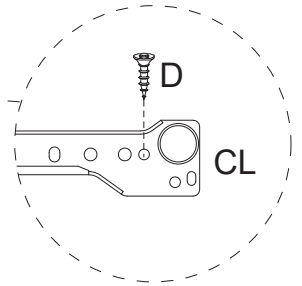
- A  x8




3

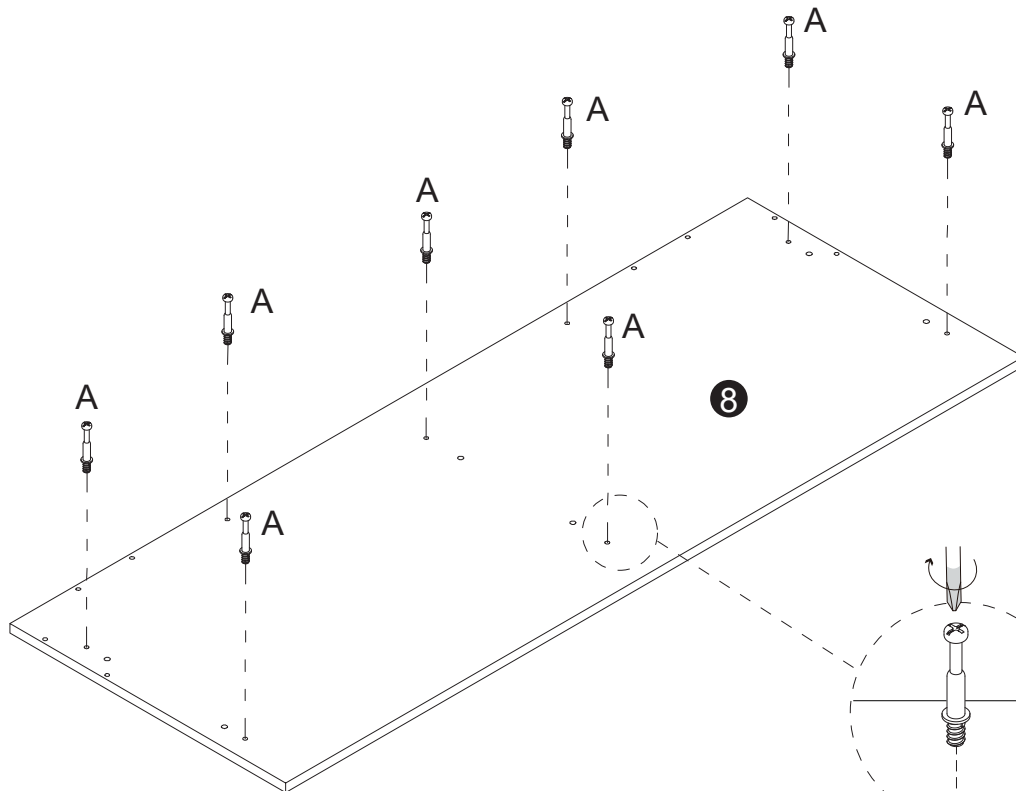


- D  x6
- CL  x1
- CR  x1




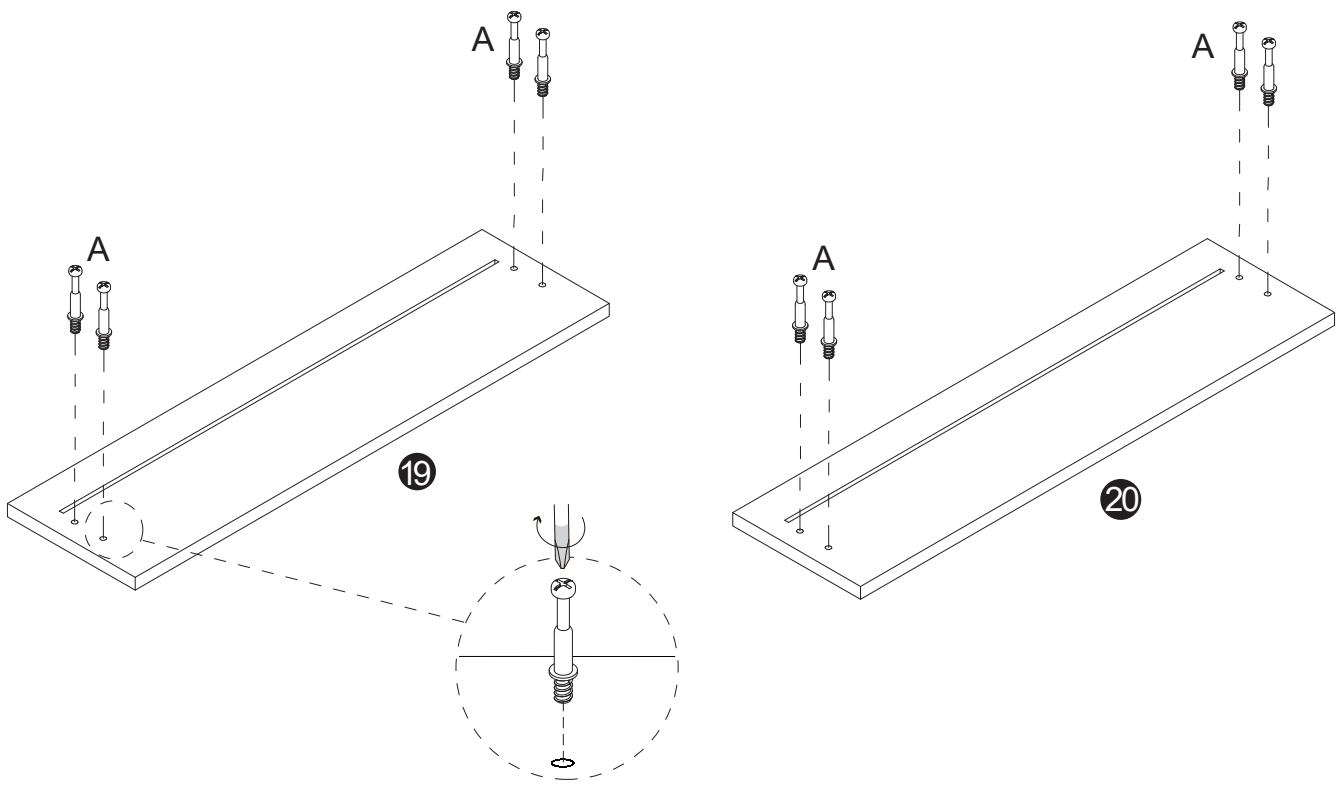
4

- A  x8



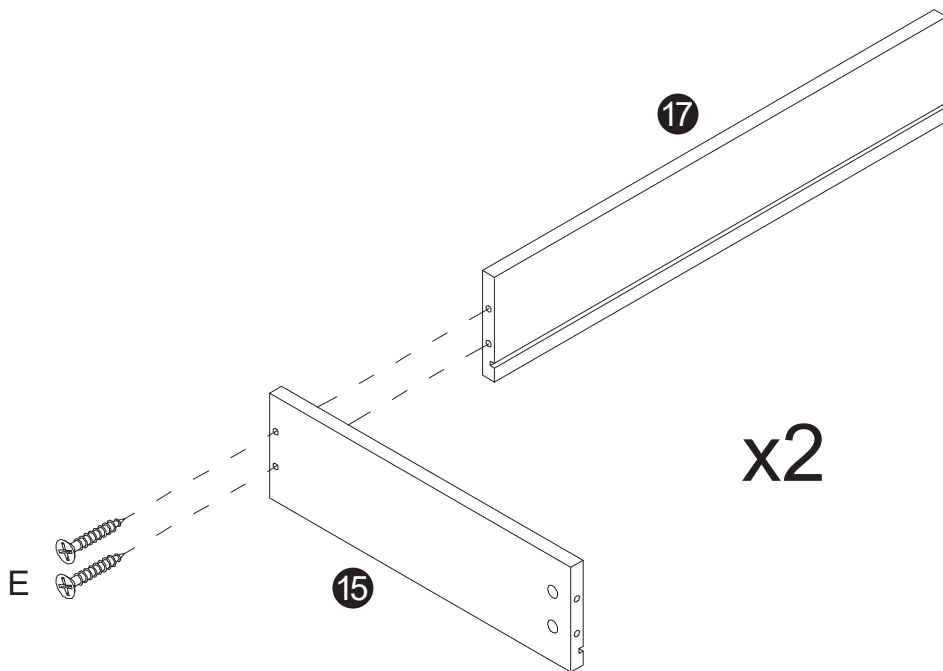
5

A  x8

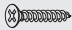


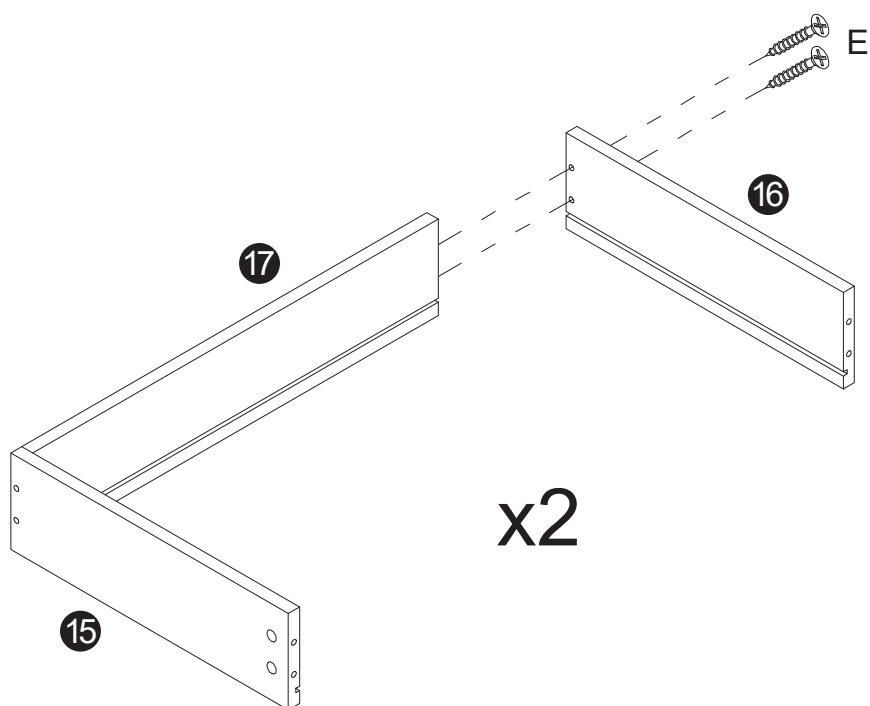
6

E  x4

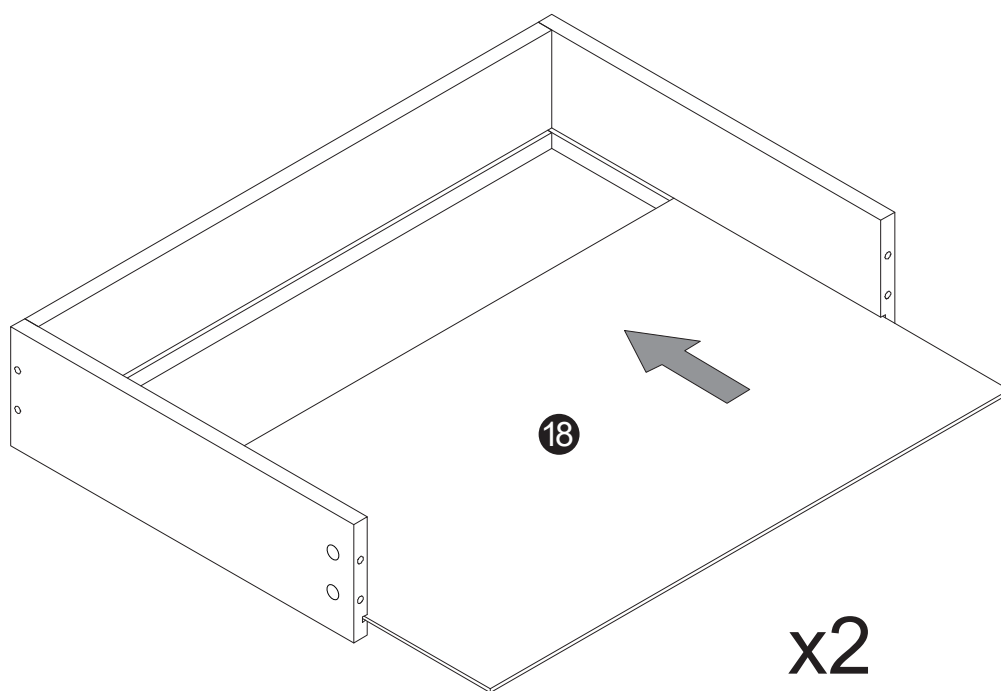


7

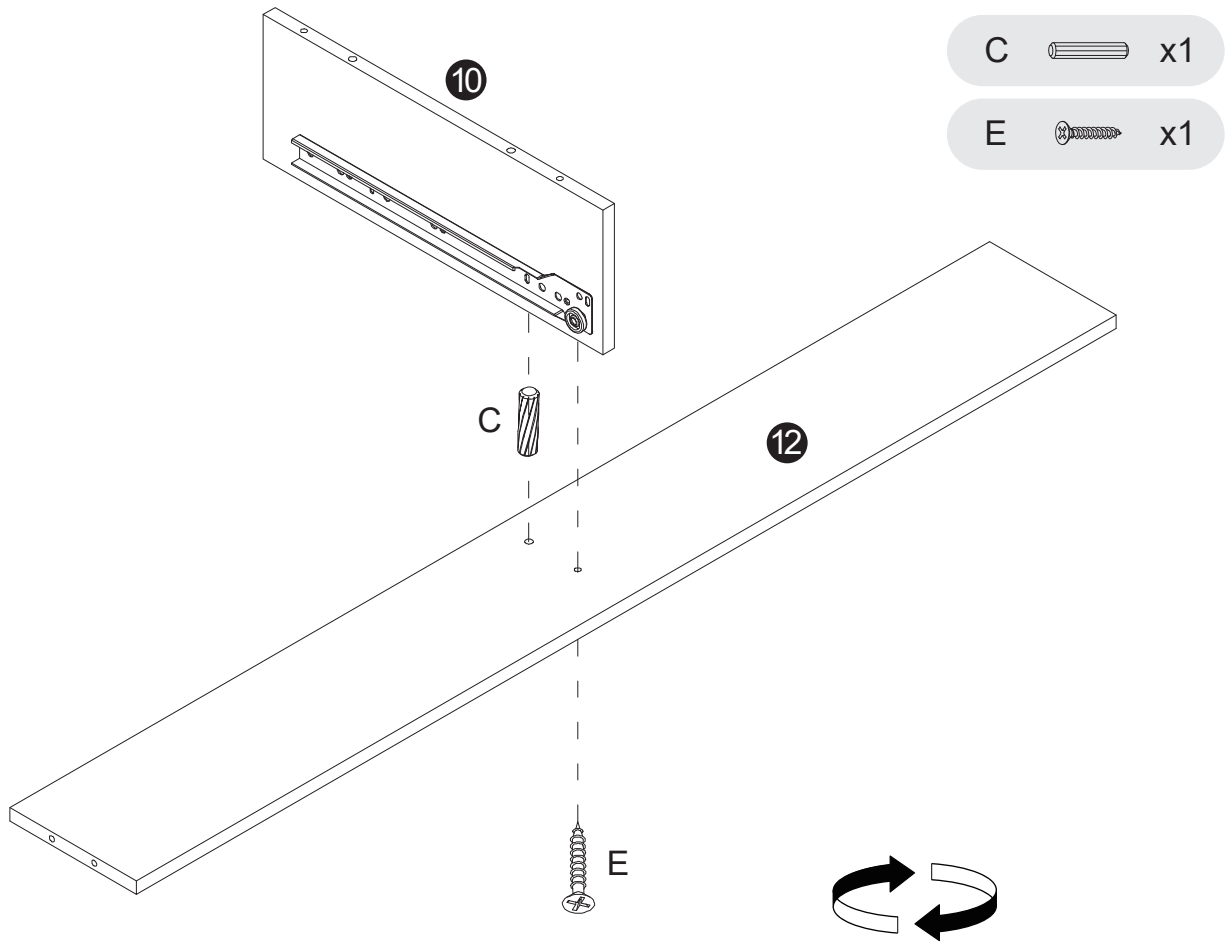
E  x4



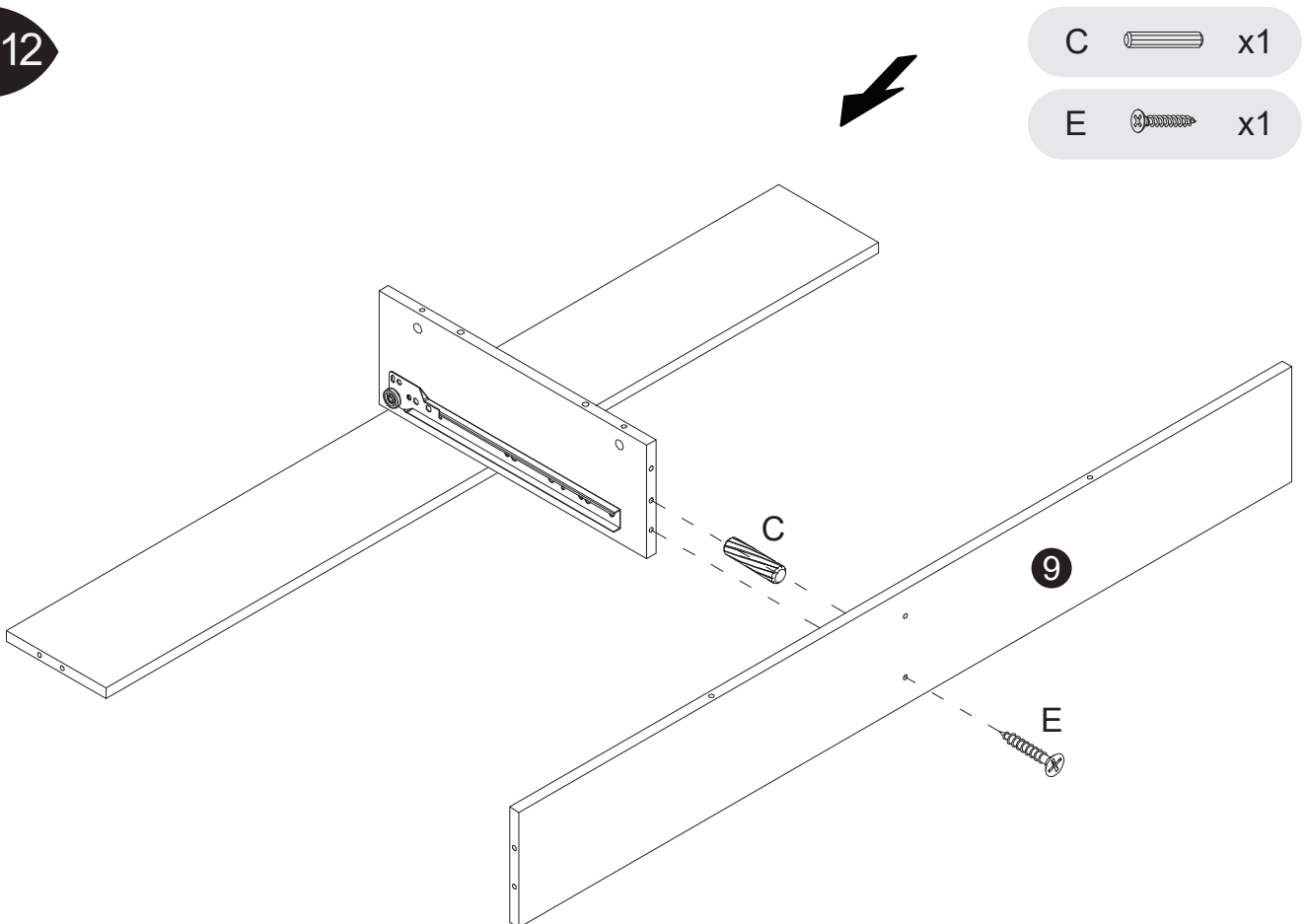
8



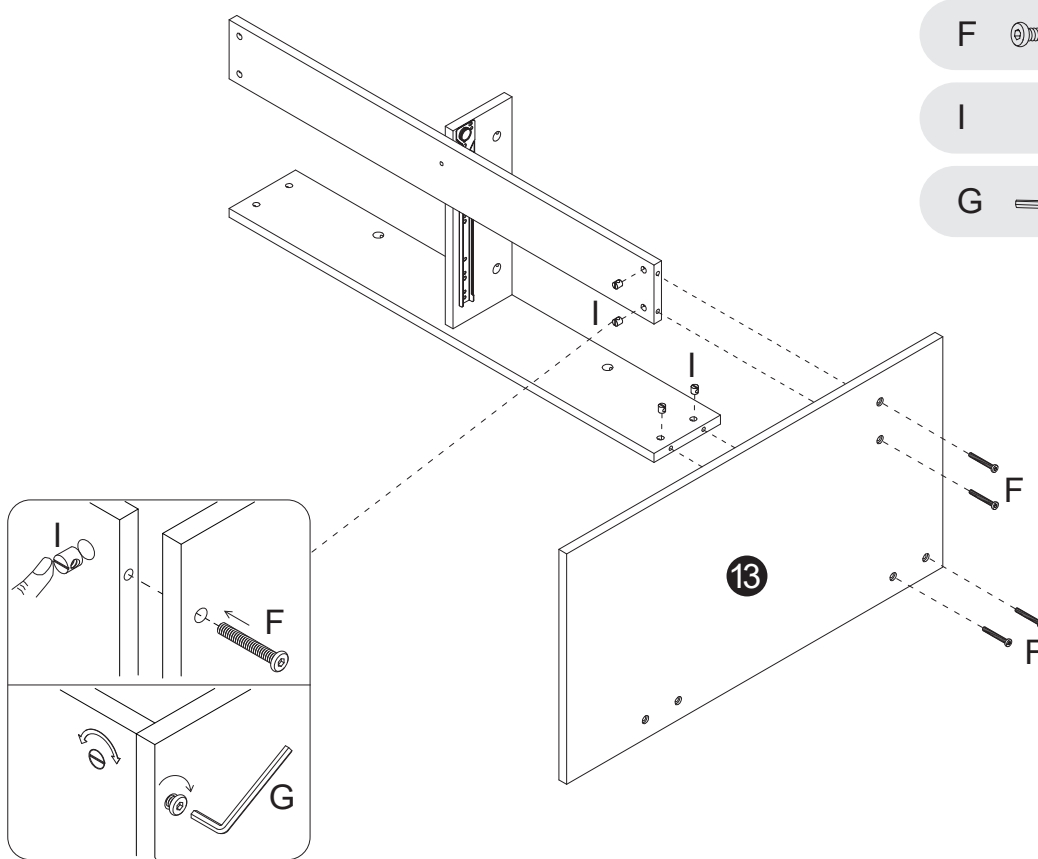
11

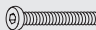


12



13

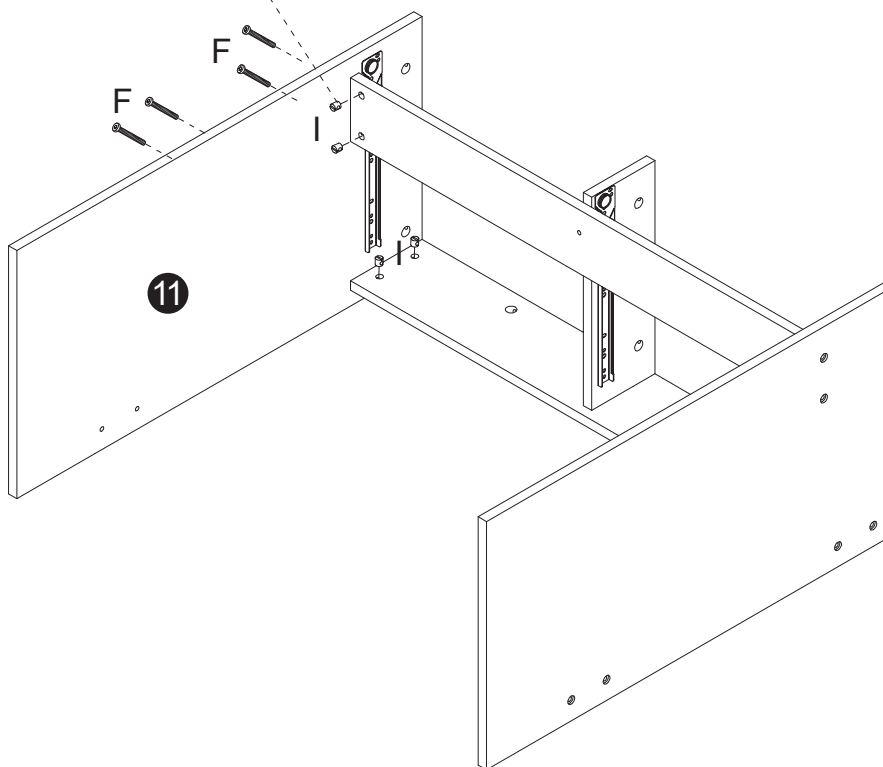


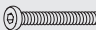
F  x4

I  x4

G  x1

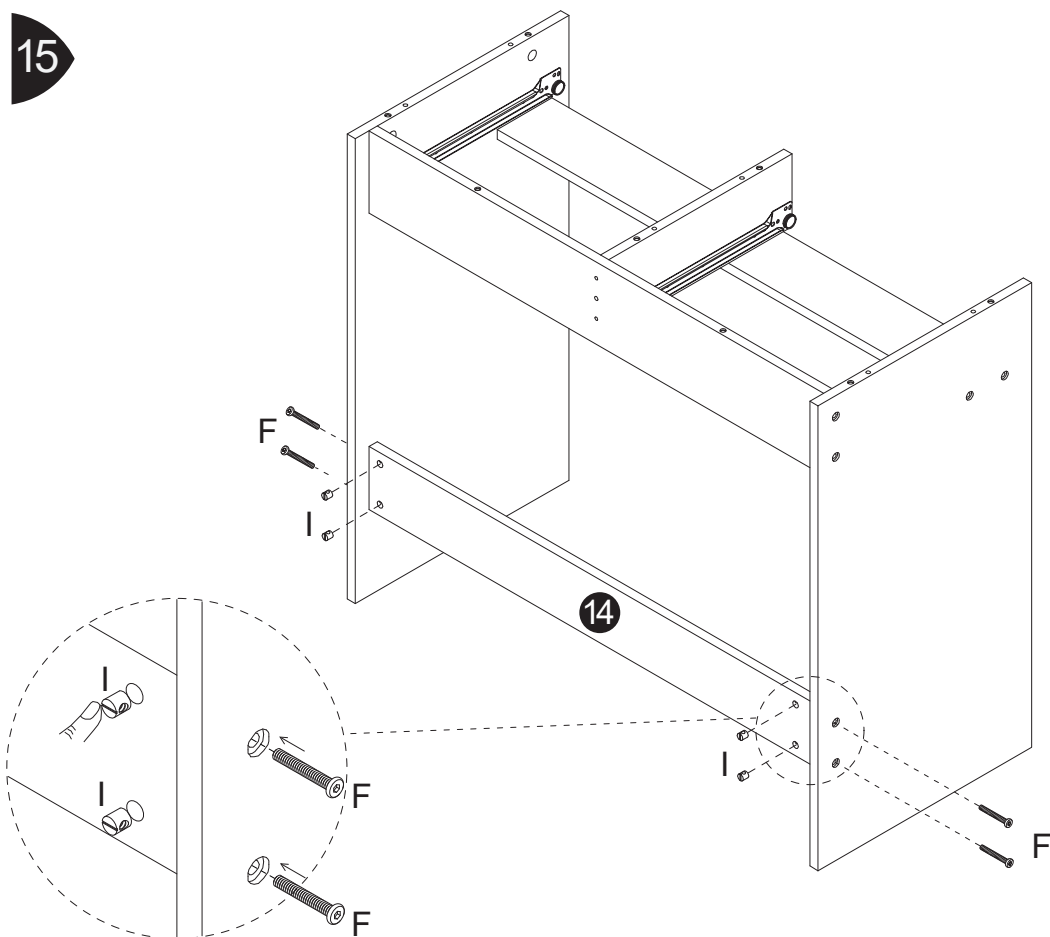
14

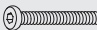


F  x4

I  x4

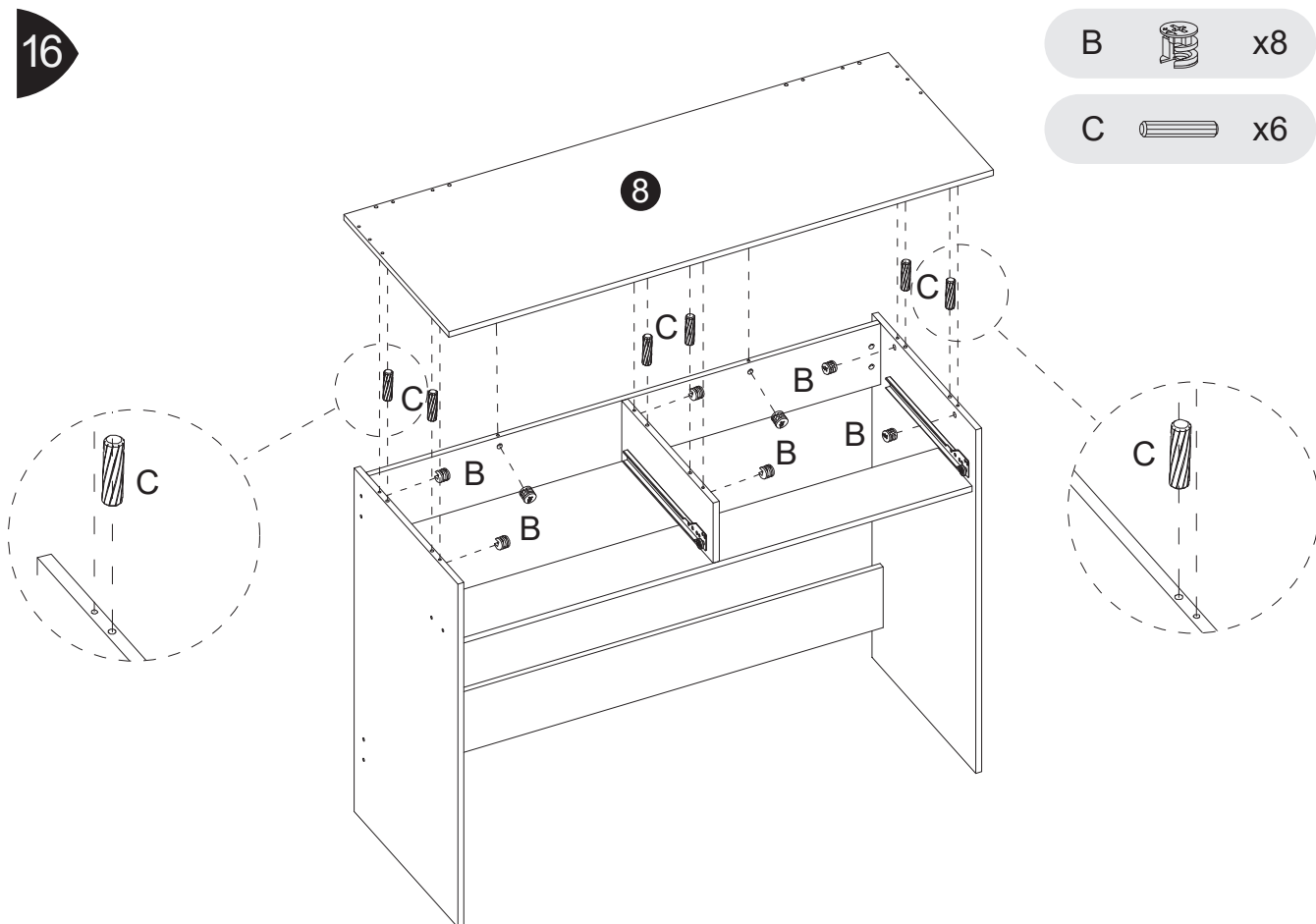
15



F  x4



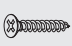
I  x4

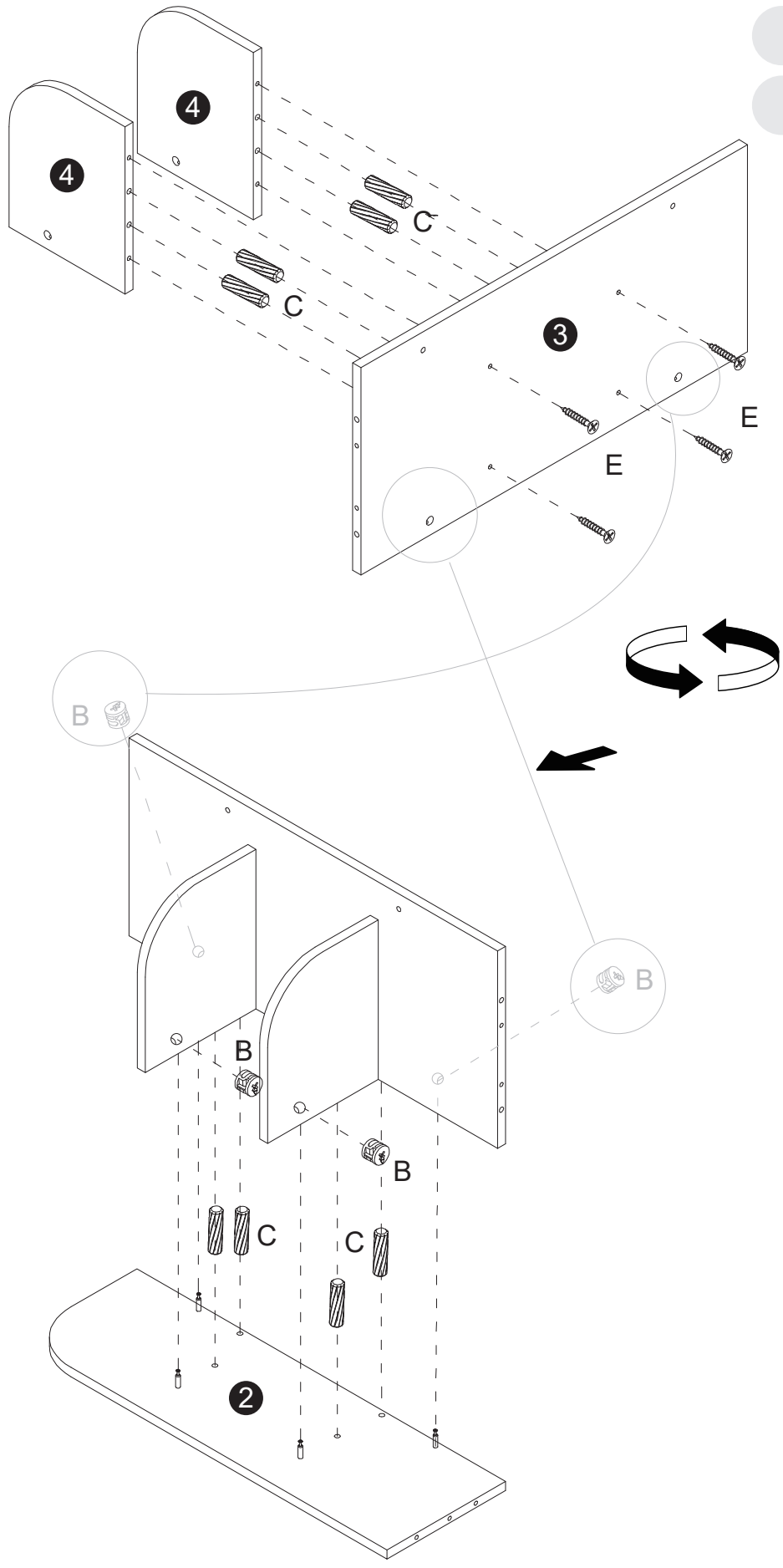
16



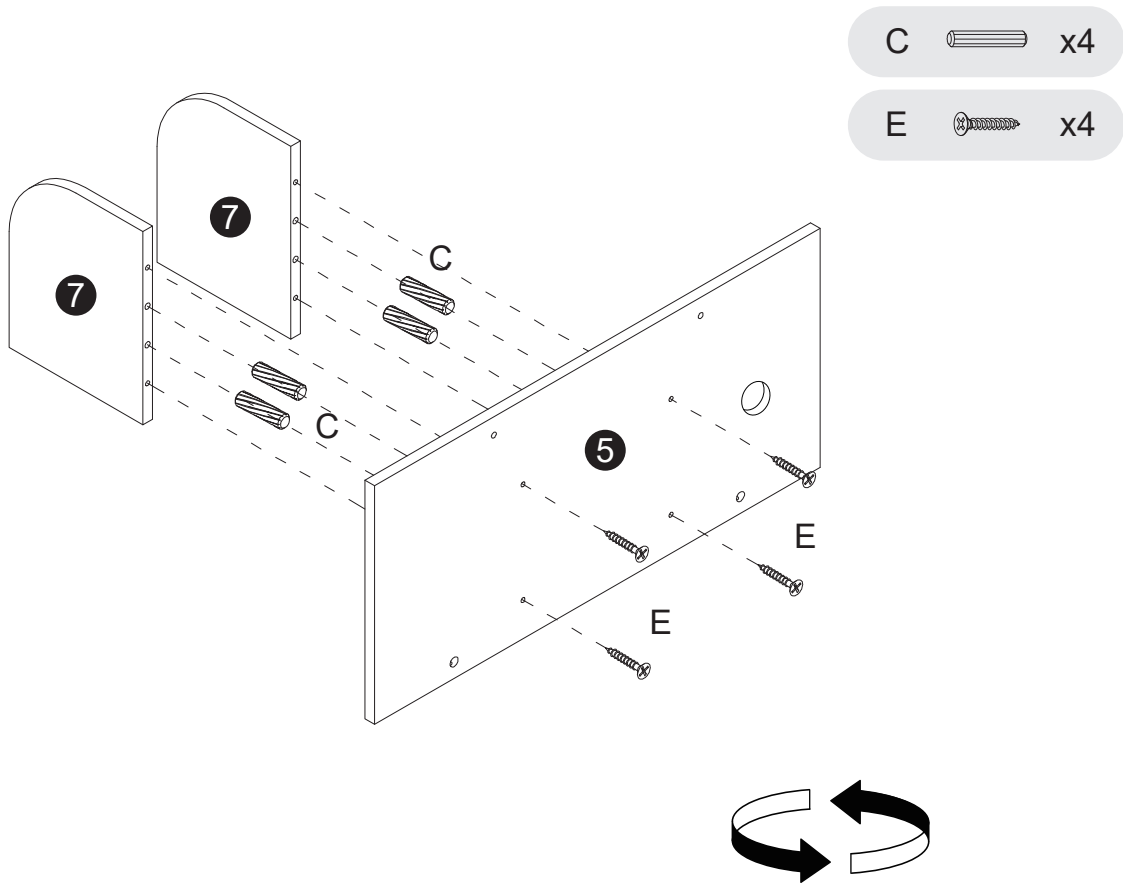
B  x8

C  x6

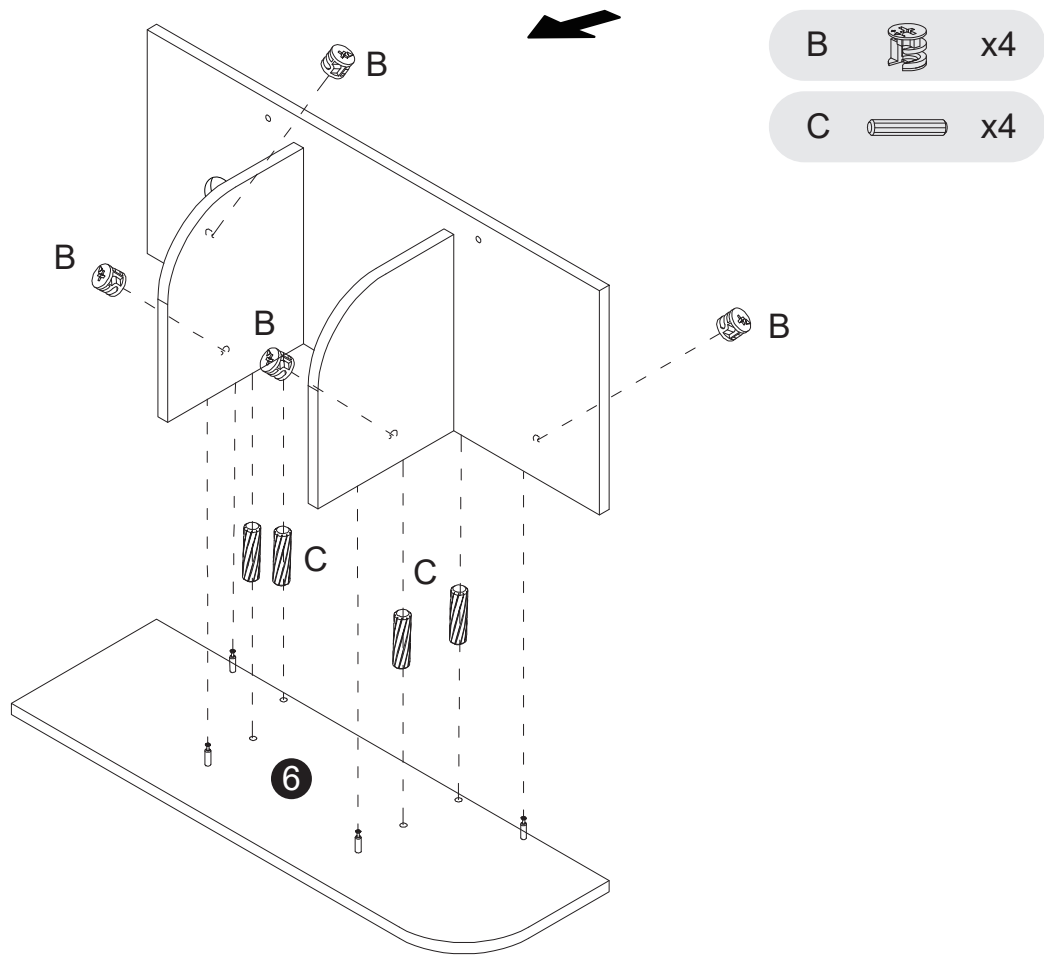
- B  x4
- C  x8
- E  x4



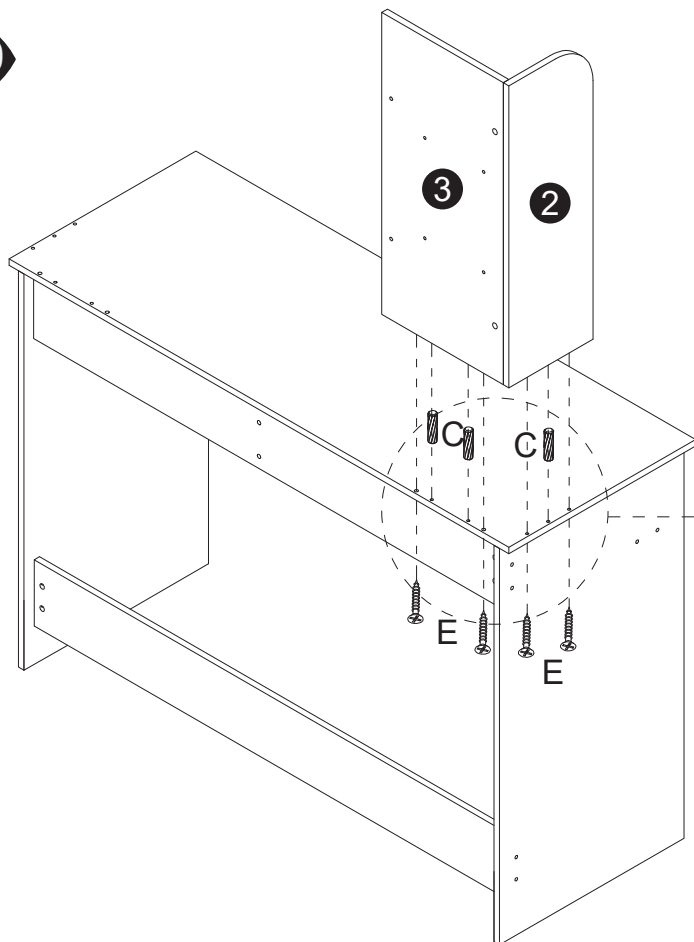
18



19

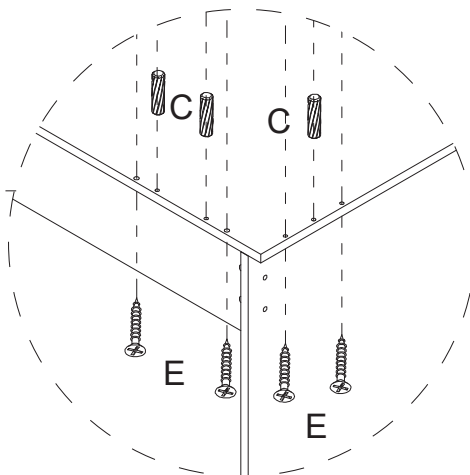


20



C  x3

E  x4

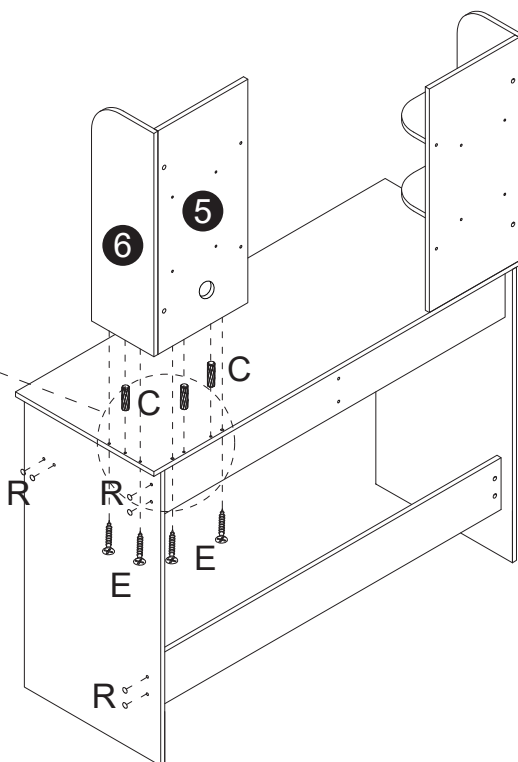
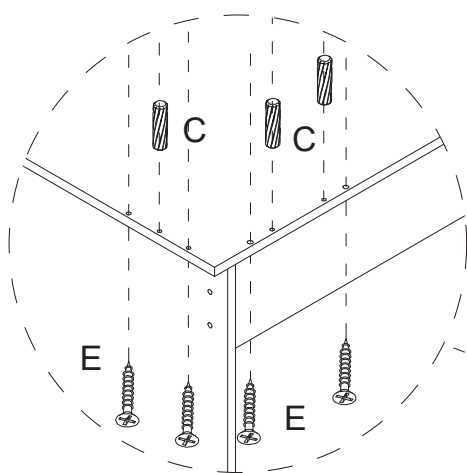


21

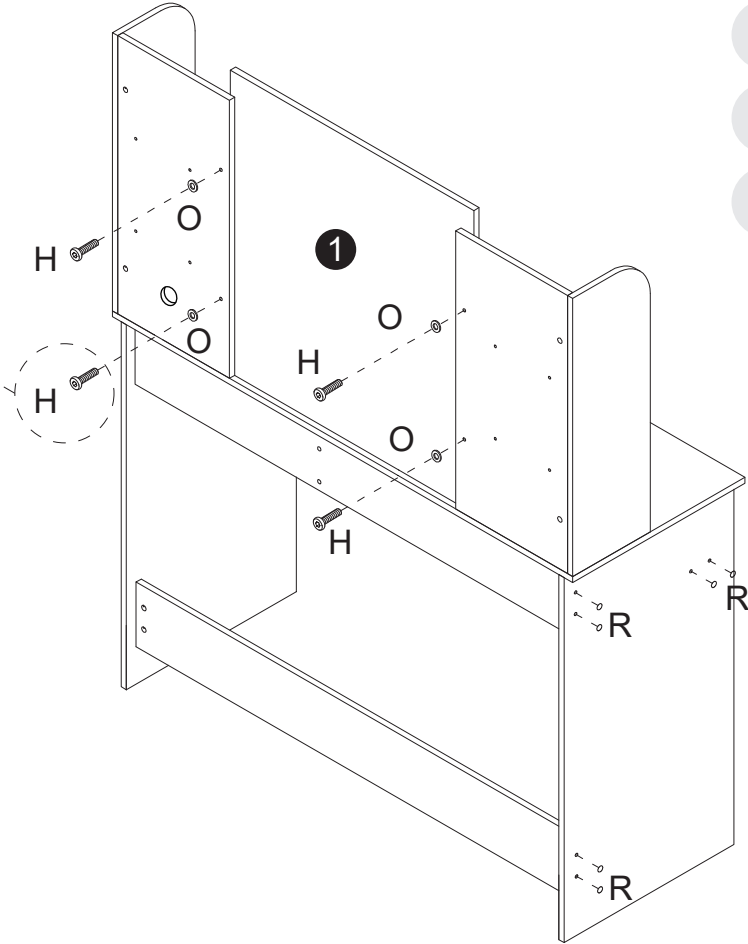
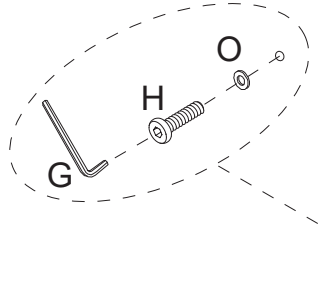
C  x3

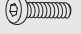


E  x4

R  x6

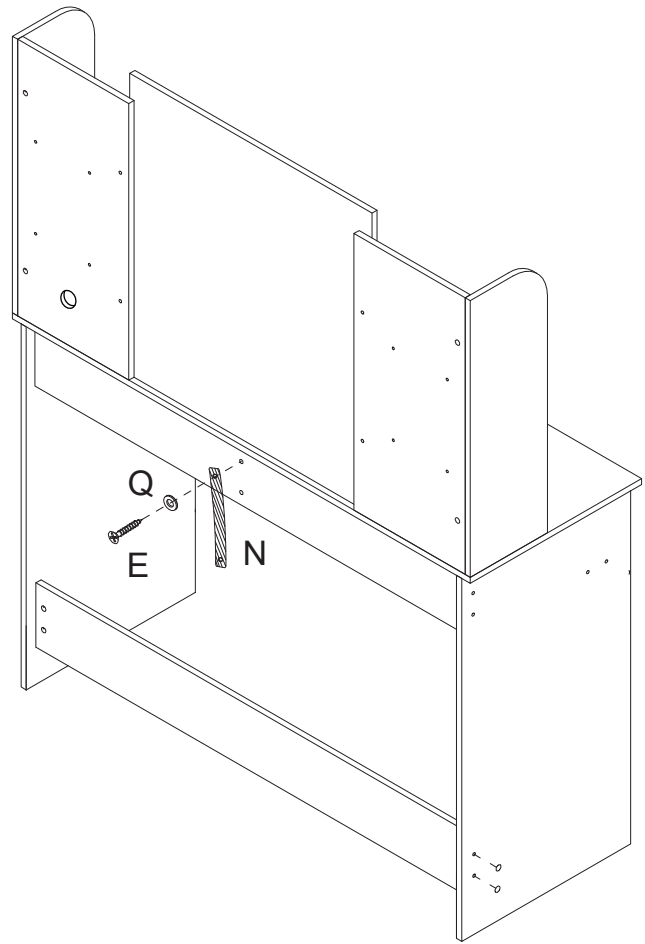


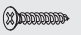


22



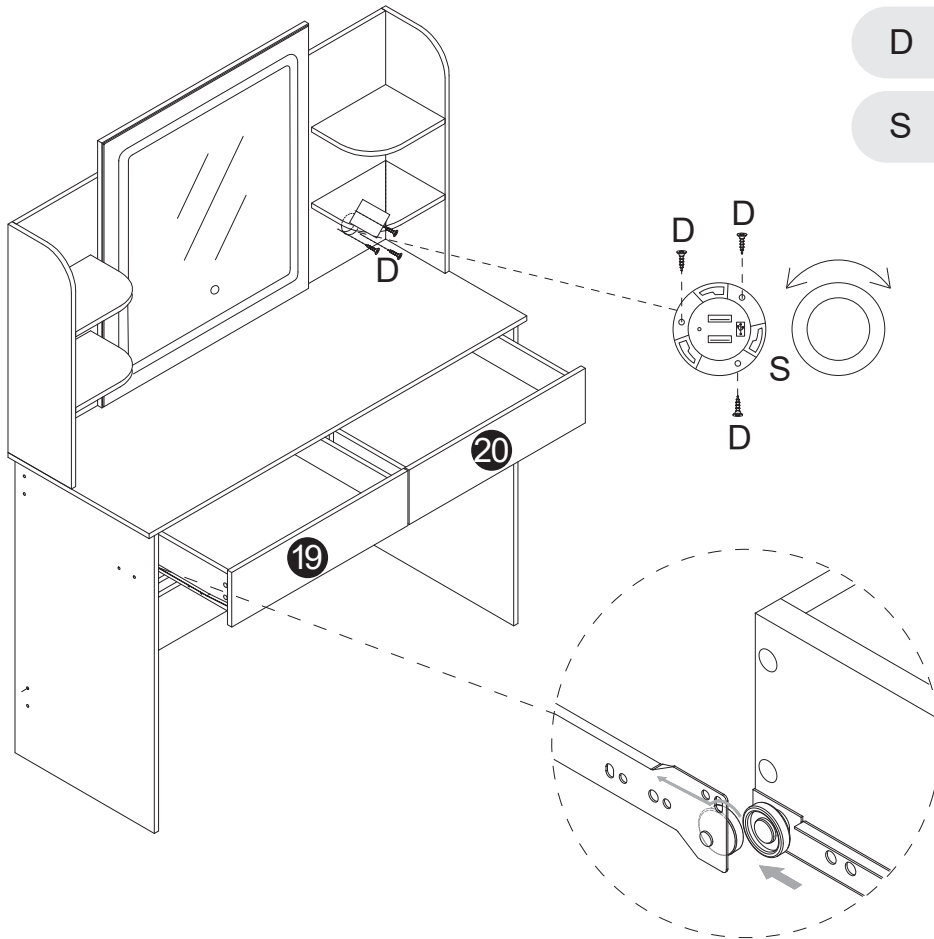
- H  x4
- O  x4
- R  x6

23



- E  x1
- N  x1
- Q  x1

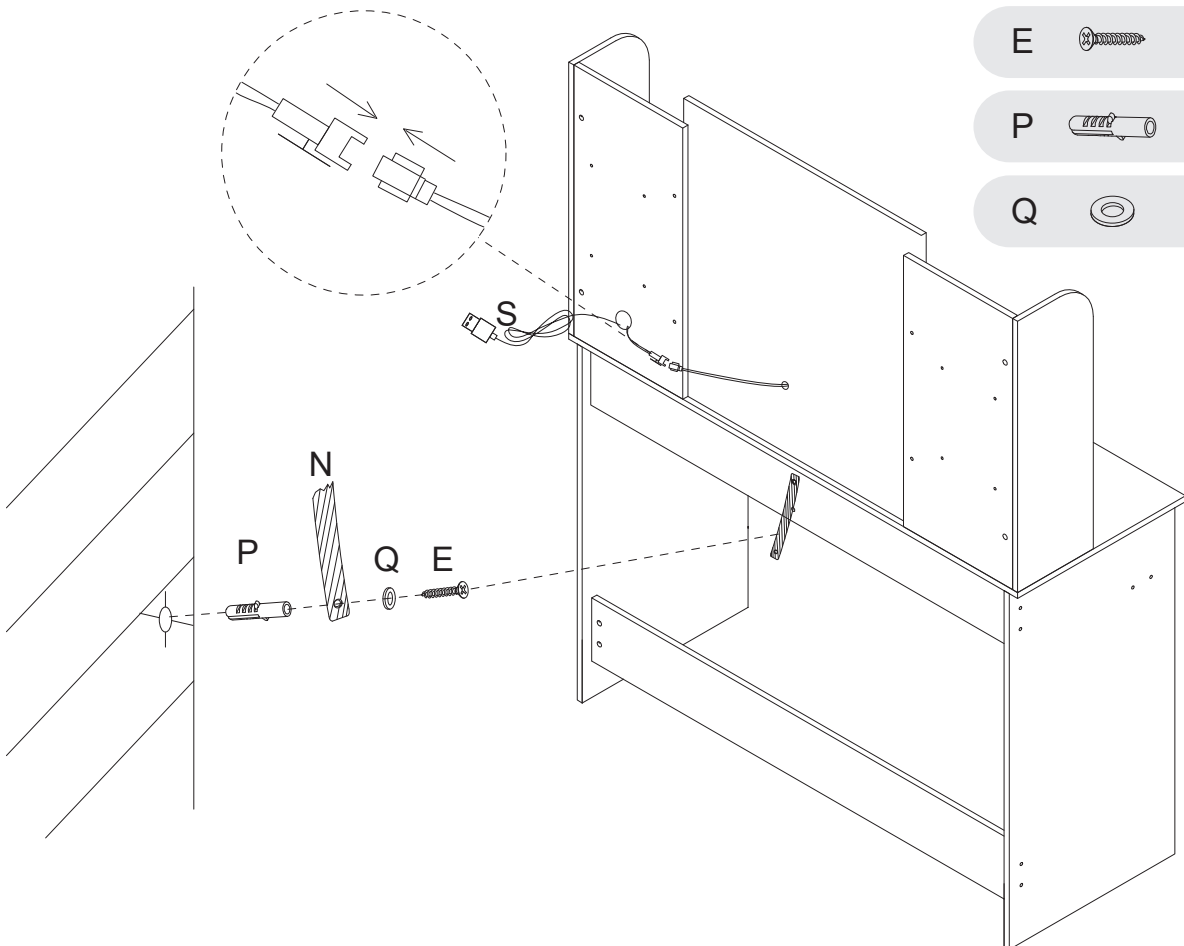
24

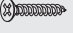



D  x3

S  x1

25



E  x1

P  x1

Q  x1

Einleitung

- Bitte lesen Sie die folgenden Anweisungen sorgfältig durch und verwenden Sie das Produkt wie beschrieben.
- Wenn das Produkt an Dritte weitergegeben wird, geben Sie alle notwendigen Anleitungen mit.
- Um Ihnen eine klare und allgemeine Zusammenfassung zu zeigen, haben wir nicht alle potenziellen Szenarien und Details beschrieben, die beim Verwenden und Aufbauen erscheinen. Wenn Sie weitere Informationen und Unterstützung bei der Anwendung benötigen, wenden Sie sich gerne an uns.

Montagehinweise

- Vergewissern Sie sich vor dem Aufbau des Produkts anhand der Angaben, dass alle Zubehörteile vorhanden und unbeschädigt sind. Falls nicht, setzen Sie sich rechtzeitig mit uns in Verbindung.
- Das Produkt ist mit einer Vielzahl von Kleinteilen geliefert. Um ein Verschlucken der Kleinteile zu vermeiden, halten Sie Ihre Kinder bei der Montage fern.
- Verwenden Sie das Produkt erst, wenn es ordnungsgemäß und vollständig zusammengebaut ist.
- Um die durch herumfliegende Späne verursachte Gefahr möglichst zu minimieren, empfehlen wir manuelle Montage. Beim Einsatz von Akkuschauber stellen Sie bitte das richtige Drehmoment ein.
- Achten Sie darauf, dass die Schrauben beim Festziehen nicht überdreht werden. Sonst werden die entsprechenden Zubehörteile beschädigt und nicht richtig befestigt.
- Die mitgelieferten LED-Lampen werden mit doppelseitigen Klebebändern befestigt. Es fordert eine saubere, trockene, glatte Wand ohne Rost und Ölschmutz. Halten Sie beim Aufkleben die Glühbirne gegen die Stelle etwa 30 Sekunden lang fest. In 24 Stunden kann das Klebeband erst seine optimale Klebekraft erreichen.

Sicherheitshinweise

- Um ein Umkippen zu verhindern, empfehlen wir, das Produkt auf einer harten, flachen und ebenen Fläche gegen eine Wand zu stellen und mit der mitgelieferten Kippsicherung an der Wand zur Stabilisierung zu befestigen.
- Überprüfen Sie das Produkt vor jedem Gebrauch, um lockere Verbindungen zu vermeiden.
- Wenn sich etwas im Laufe der Nutzung gelockert haben sollte, ziehen Sie die Schrauben bitte erneut nach.

Pflegehinweise

- Tauchen Sie das Produkt niemals in Wasser und sprühen Sie niemals die Flüssigkeit direkt auf das Produkt.
- Verwenden Sie neutrales Reinigungsmittel und das Abwischen soll sofort nach dem Sprühen des Reinigungsmittels durchgeführt werden.
- Reinigen Sie das Produkt mit milden Reinigungsmitteln und wischen Sie es mit einem weichen feuchten Tuch ab. Verwenden Sie keine scharfen oder scheuernden Reinigungsmittel.

Warnung

- Dieses Produkt ist so ausgelegt, dass es den gezeigten maximalen Belastungen standhält. Das Überschreiten dieser Belastungsgrenze kann zu Durchbiegen, Instabilität, Zusammenbruch des Produkts und / oder schweren Verletzungen führen.
- Lassen Sie Kinder nicht unbeaufsichtigt an dem Produkt rumklettern oder baumeln.
- Legen Sie alle schweren Gegenstände auf die untere Ablage.
- Halten Sie Ihre Kinder und Babys vom Verpackungsmaterial unzugänglich fern. Die Tüten und Folien könnten Erstickungsgefahr und andere unvorhergesehene Gefahren verursachen.

Kundendienst

- Bitte wenden Sie sich bei Problemen an unser Kundenservice-Team. Sie können uns über das Verkaufsportal, bei dem Sie bestellt haben, kontaktieren.

General Guidelines

- Please read the following tips carefully and use the product correctly.
- If you buy the product for others, please keep these tips and send them to the receiver.
- In order for you to have a clear and summary preview, we have not described all possible scenarios and installation details that may be involved. If you need more information and help, please contact us.

Assembly Notes

- Please check all the parts according to the instructions before installation and contact us if any parts are missing or damaged.

- Please keep children away during installation to avoid accidental swallowing of tiny accessories.
- Please do not use the product before finishing the installation.
- To reduce the risk of hurting from wood shavings, please install by hand tools. If use electric tool, please choose the correct torque force.
- Please do not fix the screws extra tight, or the parts might be damaged.
- The attached LED bulbs are fixed with double-sided adhesive tapes. The adhesive surface for installation must be clean, dry, smooth and free from rust and grease. When sticking the bulbs, they must be pressed for about 30 seconds and it will take 24 hours to achieve the best bonding strength.

Safety Warnings

- To avoid the risk of overturning, it is recommended to place the product on a flat and solid ground and fix the safety device to the wall.
- Please check if any joints are loosening before each use.
- The screws may be loose after using the product for a while, just tighten them again.

Product Care Tips

- Do not immerse the product in water and spray water on the product.
- Use a mild solution for cleaning and dry the liquid cleaner immediately after spraying.
- Wipe with a damp cloth. Do not use harsh or abrasive cleaners.

Warnings

- The product is designed to withstand the maximum load shown. Overload may result in sag, instability, collapse and/or serious injury.
- Do not allow children to climb on this product.
- Please put the heavier items on the lower shelves.
- After installation, please keep the packaging materials out of reach of children, especially babies to prevent unforeseen hazards such as suffocation caused by the non-woven fabrics, plastic bags, bubble bags, etc. contained in the packaging.

Customer Service

- If any questions, please contact our customer service team through the corresponding purchase platform.

FR

Introduction

- Veuillez lire attentivement les manuels suivants et utiliser correctement le produit, s'il vous plaît!
- Si vous livrez le produit à un tiers, veuillez conserver ces manuels et transmettez-les-leur, s'il vous plaît!
- Afin que vous ayez un aperçu clair et général, nous n'avons pas décrit tous les scénarios possibles et les détails d'installation qui peuvent être impliqués. Si vous avez besoin de plus d'informations et d'aide, n'hésitez pas à nous contacter, s'il vous plaît!

Notes d'assemblage

- Il est nécessaire de vérifier la quantité de toutes les pièces installées avant l'installation, s'il en manque, veuillez nous contacter.
- Ne laissez pas les enfants participer au processus d'installation pour éviter que les enfants avalent de petits accessoires par accident.
- Veuillez ne pas utiliser ce produit avant de réussir l'installation.
- Afin de minimiser le risque de copeaux, veuillez essayer de l'installer à la main. Lorsque vous utilisez des outils électriques, veuillez sélectionner la bonne force de torsion.
- Veuillez ne pas serrer trop les vis, sinon les pièces pourraient être endommagées.
- Les ampoules LED doivent être fixées avec du ruban adhésif double face. La surface où vous allez installer les ampoules doit être propre, sèche, lisse et sans tache de rouille et d'huile. Vous devez appuyer les doigts sur les ampoules pour environ 30 secondes et il faut attendre 24 heures pour obtenir la meilleure adhésivité.

Avertissements de sécurité

- Mettez ce produit sur une surface solide et plate. S'il est déposé près d'un mur, nous vous recommandons de l'attacher sur le mur avec des sangles anti-basculantes.
- Avant l'utilisation, veuillez vérifier l'état des jonctions de ce produit pour assurer sa stabilité.
- Si les vis se desserrent après un certain temps d'utilisation, veuillez les resserrer.

Entretien du produit

- N'immergez pas le produit dans l'eau ou n'y vaporisez pas de liquide directement.

- Pour le nettoyage, veuillez utiliser une solution douce et l'essuyez immédiatement après la pulvérisation.
- Veuillez essuyer le produit avec un chiffon humide. N'utilisez pas de nettoyeurs agressifs ou abrasifs.

Avvertissements

- Ne mettez pas des objets de surpoids sur ce produit. La surcharge peut conduire à l'affaissement, l'instabilité, l'effondrement du produit et / ou des blessures graves.
- Ne laissez pas les enfants grimper sur ce produit.
- Veuillez ranger les articles lourds sur les étagères inférieures.
- Une fois le montage terminé, mettez l'emballage du produit dans un endroit hors de portée des enfants, en particulier des nourrissons. L'emballage contient des pièces telles que des non-tissés, des sacs en plastique, du papier bulle qui peuvent entraîner des dangers inattendus tels que la suffocation.

Service après-vente

- Si vous avez des questions, veuillez contacter notre équipe du service de client sur la plateforme d'achat correspondant à votre commande, s'il vous plaît.



Linee guida generali

- Si prega di leggere attentamente le istruzioni riportate di seguito e di utilizzare correttamente il prodotto.
- Se il prodotto deve essere consegnato a terzi, si prega di conservare e includere queste istruzioni.
- Al fine di fornire un'anteprima di riepilogo chiara e generale, non abbiamo descritto tutti i possibili scenari e dettagli di montaggio che possono essere coinvolti. Se hai bisogno di aiuto e maggiori informazioni, non esitare a contattarci.

Avvertenze per il montaggio

- Prima del montaggio, controllare che tutte le componenti elencate nelle istruzioni siano presenti e in buone condizioni, in caso di parti mancanti o danneggiate, non procedere al montaggio e contattarci immediatamente.
- Questo prodotto contiene piccoli accessori come viti e chiodi, per evitare il rischio di ingestione accidentale, non lasciare che i bambini partecipino al montaggio. Per evitare i rischi di soffocamento, tenere le parti in plastica fuori dalla portata di bambini e animali.
- Accertarsi che il prodotto sia stato montato correttamente prima di utilizzarlo.
- Per ridurre al minimo i rischi causati dai trucioli, si prega di procedere al montaggio manualmente. In caso di utilizzo di strumenti elettrici, si prega di selezionare la potenza di rotazione adeguata.
- Non stringere eccessivamente le viti, in quanto certe parti potrebbero danneggiarsi e non fissarsi in modo corretto.
- Le lampadine a LED incluse devono essere fissate con i dischetti biadesivi e la superficie sulla quale devono essere installate deve essere pulita, asciutta, liscia e priva di ruggine e olio. Quando si incollano le lampadine, è necessario tenerle premute per circa 30 secondi, inoltre, servono 24 ore per raggiungere la massima adesione.

Avvertenze di sicurezza

- Per evitare i rischi di ribaltamento, si consiglia di posizionare il prodotto su una superficie piana e compatta. Se si posiziona il prodotto accanto le pareti, fissarlo con l'accessorio antiribaltamento in dotazione.
- Prima di ogni utilizzo, controllare che non ci siano parti del prodotto allentate.
- Se dopo un periodo di utilizzo certe componenti iniziano ad allentarsi, stringere le viti a dover.

Consigli per la cura del prodotto

- Non immergere in acqua e non spruzzare direttamente liquidi sul prodotto.
- Utilizzare una soluzione detergente neutra e ripulirla immediatamente dopo l'uso.
- Pulire il prodotto con un panno morbido umido. Non utilizzare detersivi aggressivi o abrasivi.

Attenzione

- Questo prodotto è progettato per reggere il carico massimo mostrato. Il superamento del carico massimo può causare cedimenti, instabilità, collasso del prodotto e/o gravi lesioni.
- Non consentire ai bambini di arrampicarsi sul prodotto.
- Posizionare gli oggetti pesanti sui ripiani inferiori.
- Una volta terminato il montaggio posizionare l'imballaggio in un luogo fuori dalla portata dei bambini, in particolar modo dei neonati. L'imballaggio contiene parti come TNT, sacchetti di plastica, pluriball che possono causare pericoli imprevedibili come il soffocamento.

Assistenza post-vendita

- Se avete qualsiasi problema, si prega di contattare il nostro servizio clienti attraverso il canale d'acquisto in cui è stato effettuato l'ordine.

ES

Acerca del manual

- Lea las siguientes instrucciones detenidamente y utilice el producto correctamente.
- Si entrega el producto a un tercero, conserve estas instrucciones y entrégueselas.
- Para que tenga una vista previa clara y resumida, no hemos descrito todos los escenarios posibles y los detalles de instalación relativos. Si necesita más información y ayuda, comuníquese con nosotros.

Instrucciones de montaje

- Antes del montaje, asegure que todos los componentes estén presentes; si falta alguna pieza, póngase en contacto con nosotros.
- Por favor no deje al niño participar en el proceso de montaje porque hay pequeños accesorios como tornillos y clavos que podrían ser tragados accidentalmente por los niños. Mantenga las piezas plásticas fuera del alcance de los niños y las mascotas para evitar el riesgo de asfixia.
- No usa este producto hasta que se termine la instalación correcta y entera.
- Para minimizar el daño por el serrín, realice el montaje manualmente. En caso de utilizar herramientas eléctricas, seleccione una con la potencia de rotación adecuada.
- No apriete demasiado los tornillos. De lo contrario, algunos componentes se dañarán y no se ajustarán correctamente.
- Las bombillas de LED deben fijarse con cinta adhesiva de doble cara. La superficie donde va a pegarlas debe estar limpia, seca, lisa sin óxido ni la suciedad de aceite. Al pegar las bombillas, debería mantenerlas durante unos 30 segundos. Se necesitan 24 horas para lograr la máxima adherencia.

Advertencias de seguridad

- Para evitar peligros de vuelco, coloque este producto sobre una superficie sólida y plana contra la pared. Le recomendamos que la asegure con el accesorio antivuelco.
- Cada vez antes de usarlo, por favor verifique si todas las partes estén bien fijadas y no haya partes sueltas.
- Si algunos componentes están flojos después de usar un tiempo, se puede apretar los tornillos para fijar.

Consejos para el cuidado del producto

- No moje el producto ni pulverice líquidos directamente sobre él.
- Para limpiarlo, use el detergente neutro y límpielo inmediatamente después de su uso.
- Limpiar el producto con un paño mojado. No use detergentes químicos o corrosivos.

Atenciones

- Este producto está diseñado para soportar las cargas máximas que se muestran. Exceder la carga máxima puede provocar la inestabilidad y causará lesiones graves.
- No deja a los niños subir al producto.
- Los objetos pesados deben ponerse en la balda inferior.
- Por favor deja los embalajes fuera del alcance de los niños, sobre todo, a los bebés. El textil no tejido, bolso plástico incluidos en el embalaje podrán causar peligros imprevistos, por ejemplo: asfixia.

Servicio postventa

- Si tiene alguna pregunta, por favor comuníquese con nuestro equipo de servicio al cliente a través de la plataforma de compra de pedidos correspondientes.

NL

Algemene richtlijnen

- Lees de volgende tips zorgvuldig door en gebruik het product op de juiste manier.
- Als je het product voor anderen koopt, bewaar deze tips dan en stuur ze naar de ontvanger.
- Om u een duidelijk en beknopt beeld te geven, hebben we niet alle mogelijke scenario's en installatiedetails beschreven. Als je meer informatie en hulp nodig hebt, neem dan contact met ons op.

Montage

- Controleer voor de installatie alle onderdelen volgens de instructies en neem contact met ons op als er onderdelen ontbreken of beschadigd zijn.

- Houd kinderen uit de buurt tijdens de installatie om te voorkomen dat ze per ongeluk kleine accessoires inslikken.
- Gebruik het product niet voordat de installatie is voltooid.
- Om het risico op verwondingen door houtkrullen te verminderen, kunt u de installatie het beste met handgereedschap uitvoeren. Als u elektrisch gereedschap gebruikt, kies dan het juiste aanhaalmoment.
- Draai de schroeven niet extra vast, anders kunnen de onderdelen beschadigd raken.
- De bevestigde LED-lampjes worden bevestigd met dubbelzijdig plakband. Het kleefoppervlak voor de installatie moet schoon, droog, glad en vrij van roest en vet zijn. Bij het plakken van de lampjes moeten ze ongeveer 30 seconden worden ingedrukt en het duurt 24 uur voordat de beste hechtsterkte is bereikt.

Veiligheidswaarschuwingen

- Om het risico van kantelen te voorkomen, wordt aanbevolen het product op een vlakke en stevige ondergrond te plaatsen en de beveiliging aan de muur te bevestigen.
- Controleer voor elk gebruik of er gewrichten loszitten.
- De schroeven kunnen loszitten nadat u het product een tijdje hebt gebruikt.

Tips voor productonderhoud

- Dompel het product niet onder in water en spuit geen water op het product.
- Gebruik een milde oplossing voor het reinigen en droog de vloeibare reiniger onmiddellijk na het spuiten.
- Veeg af met een vochtige doek. Gebruik geen agressieve of schurende reinigingsmiddelen.

Waarschuwingen

- Het product is ontworpen om de getoonde maximale belasting te weerstaan. Overbelasting kan doorbuiging, instabiliteit, instorting en/of ernstig letsel veroorzaken.
- Laat kinderen niet op dit product klimmen.
- Plaats de zwaardere voorwerpen op de onderste planken.
- Houd na installatie het verpakkingsmateriaal buiten bereik van kinderen, vooral baby's, om onvoorziene gevaren zoals verstikking door de niet-geweven stoffen, plastic zakken, bubbelzakken, enz. in de verpakking te voorkomen.

Klantenservice

- Als er vragen zijn, neem dan contact op met onze klantenservice via het bijbehorende aankoopplatform.

PL

Ogólne wytyczne

- Należy uważnie przeczytać poniższe wskazówki i prawidłowo korzystać z produktu.
- W przypadku zakupu produktu dla innych osób należy zachować te wskazówki i przesłać je odbiorcy.
- W celu zapewnienia jasnego i skróconego podglądu nie opisaliśmy wszystkich możliwych scenariuszy i szczegółów instalacji, które mogą być zaangażowane. Jeśli potrzebujesz więcej informacji i pomocy, skontaktuj się z nami.

Uwagi dotyczące montażu

- Przed instalacją należy sprawdzić wszystkie części zgodnie z instrukcjami i skontaktować się z nami, jeśli brakuje jakichkolwiek części lub są one uszkodzone.
- Podczas montażu należy trzymać dzieci z dala od urządzenia, aby uniknąć przypadkowego połamania drobnych akcesoriów.
- Nie używaj produktu przed zakończeniem instalacji.
- Aby zmniejszyć ryzyko zranienia włórami drzewnymi, należy instalować za pomocą narzędzi ręcznych. W przypadku korzystania z narzędzia elektrycznego należy wybrać odpowiednią siłę dokręcania.
- Nie dokręcaj śrub zbyt mocno, ponieważ może to spowodować uszkodzenie części.
- Dołączone żarówki LED są mocowane za pomocą dwustronnych taśm samoprzylepnych. Powierzchnia klejąca musi być czysta, sucha, gładka i wolna od rdzy i tłuszczu. Podczas przyklejania żarówek należy je dociskać przez około 30 sekund, a osiągnięcie najlepszej siły wiązania zajmie 24 godziny.

Ostrzeżenia dotyczące bezpieczeństwa

- Aby uniknąć ryzyka przewrócenia, zaleca się umieszczenie produktu na płaskim i twardym podłożu oraz przymocowanie urządzenia zabezpieczającego do ściany.
- Przed każdym użyciem należy sprawdzić, czy nie poluzowały się żadne połączenia.
- Śruby mogą się poluzować po dłuższym używaniu produktu, wystarczy je ponownie dokręcić.

Wskazówki dotyczące pielęgnacji produktu

- Nie zanurzaj produktu w wodzie i nie spryskuj go wodą.

- Do czyszczenia należy używać łagodnego roztworu i wysuszyć płyn czyszczący natychmiast po spryskaniu.
- Przetrzeć wilgotną szmatką. Nie używaj ostrych lub ściernych środków czyszczących.

Ostrzeżenia

- Produkt został zaprojektowany tak, aby wytrzymać podane maksymalne obciążenie. Przeciążenie może spowodować ugięcie, niestabilność, upadek i/lub poważne obrażenia.
- Nie pozwalaj dzieciom wspinać się na ten produkt.
- Cięższe przedmioty należy umieszczać na niższych półkach.
- Po instalacji należy przechowywać materiały opakowaniowe poza zasięgiem dzieci, zwłaszcza niemowląt, aby zapobiec nieprzewidzianym zagrożeniom, takim jak uduszenie spowodowane przez włókniny, plastikowe torby, worki bąbelkowe itp. zawarte w opakowaniu.

Obsługa klienta

- W razie jakichkolwiek pytań prosimy o kontakt z naszym zespołem obsługi klienta za pośrednictwem odpowiedniej platformy zakupowej.

SE

Allmänna riktlinjer

- Läs följande anvisningar noggrant och använd produkten på rätt sätt.
- Om du köper produkten till andra, spara dessa tips och skicka dem till mottagaren.
- För att du ska få en tydlig och sammanfattande förhandsvisning har vi inte beskrivit alla möjliga scenarier och installationsdetaljer som kan vara inblandade. Kontakta oss om du behöver mer information och hjälp.

Anvisningar för montering

- Kontrollera alla delar enligt anvisningarna före installationen och kontakta oss om någon del saknas eller är skadad.
- Håll barn borta under installationen för att undvika att små tillbehör sväljs av misstag.
- Använd inte produkten innan installationen är klar.
- För att minska risken att skadas av träspån, installera med handverktyg. Om du använder elverktyg ska du välja rätt vridmoment.
- Dra inte åt skruvarna extra hårt, då kan delarna skadas.
- De bifogade LED-lamporna fästs med dubbelsidiga tejper. Den självhäftande ytan för installation måste vara ren, torr, slät och fri från rost och fett. När du klistrar fast lamporna måste du trycka på dem i ca 30 sekunder och det tar 24 timmar att uppnå bästa vidhäftningsstyrka.

Säkerhetsvarningar

- För att undvika risken att produkten välter rekommenderas att den placeras på ett plant och stabilt underlag och att säkerhetsanordningen fästs i väggen.
- Kontrollera om några fogar lossnar före varje användning.
- Skruvarna kan vara lösa efter att produkten har använts ett tag, dra bara åt dem igen.

Tips för skötsel av produkten

- Sänk inte ner produkten i vatten och spraya inte vatten på produkten.
- Använd en mild lösning för rengöring och torka rengöringsmedlet omedelbart efter sprayning.
- Torka av med en fuktig trasa. Använd inte starka eller slipande rengöringsmedel.

Varningar

- Produkten är konstruerad för att klara den maximala belastning som visas. Överbelastning kan leda till nedhängning, instabilitet, kollaps och/eller allvarliga personskador.
- Låt inte barn klättra på denna produkt.
- Placera de tyngre föremålen på de nedre hyllorna.
- Efter installationen ska förpackningsmaterialet förvaras utom räckhåll för barn, särskilt spädbarn, för att förhindra oförutsedda faror som kvävning orsakad av fiberduk, plastpåsar, bubbelpåsar etc. som finns i förpackningen.

Kundtjänst

- Om det finns några frågor, vänligen kontakta vårt kundtjänstteam via motsvarande inköpsplattform.