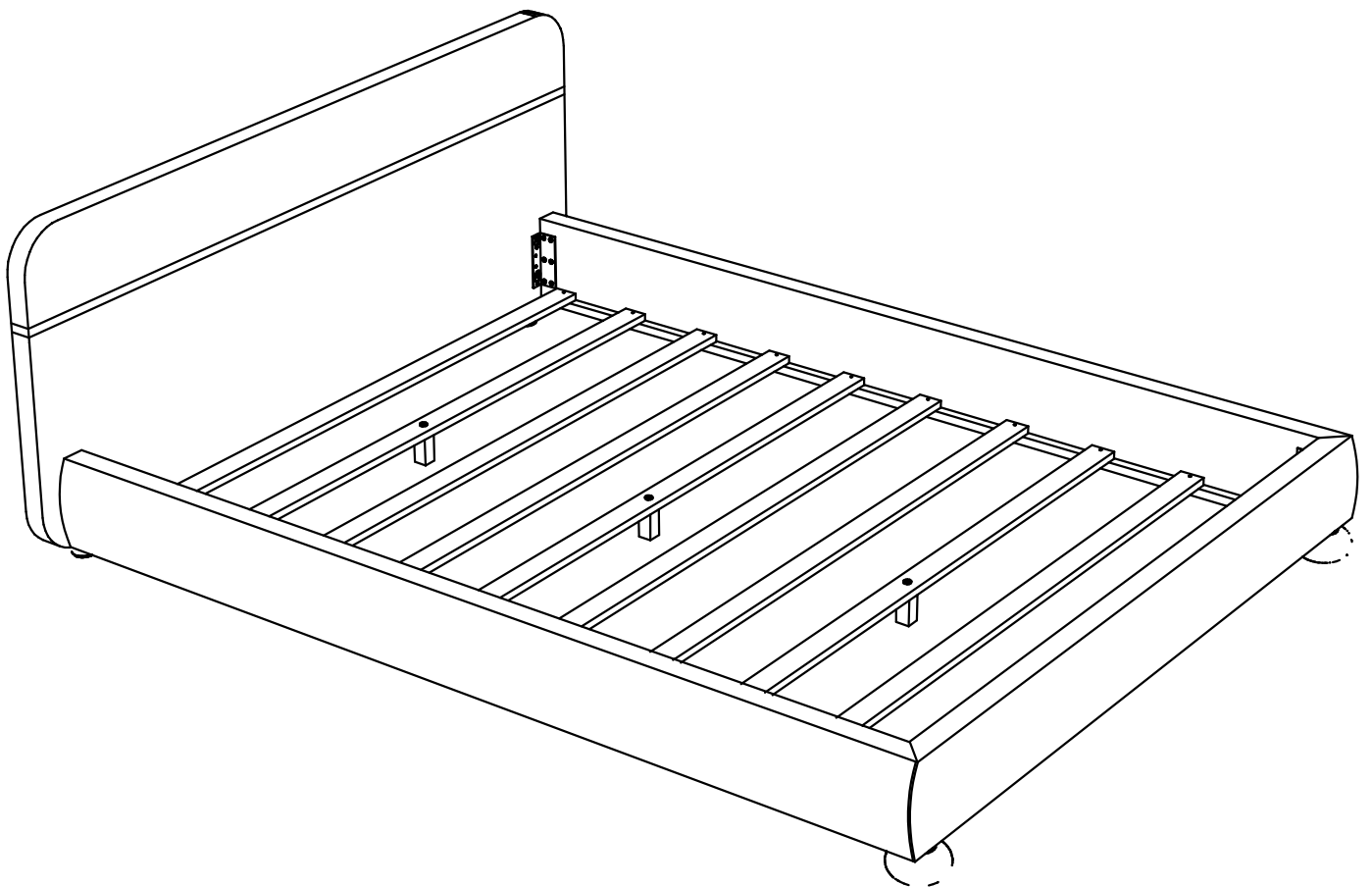
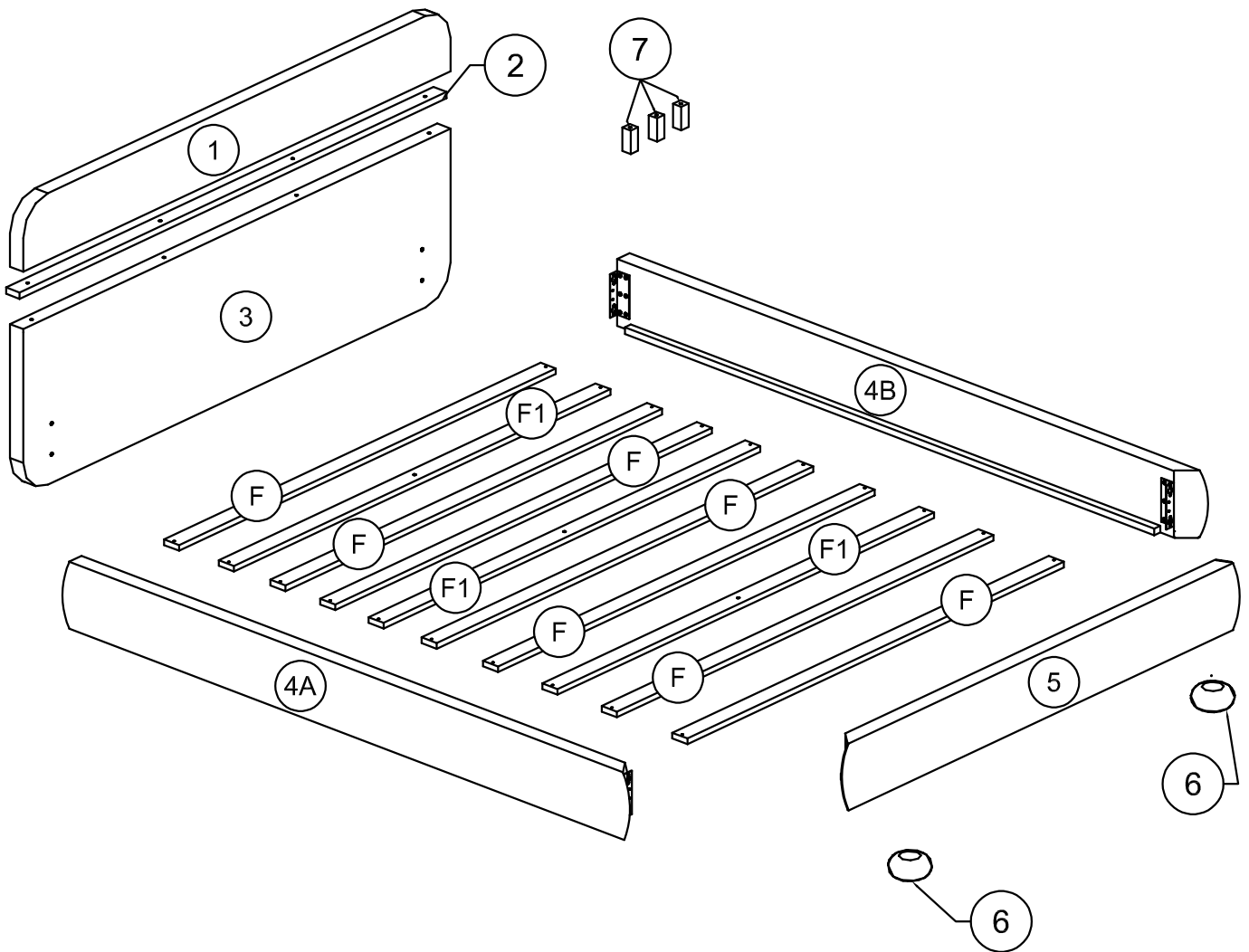


ASSEMBLY INSTRUCTION

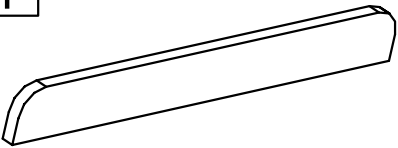
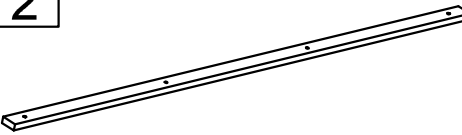
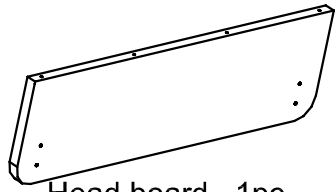


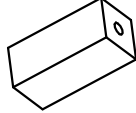
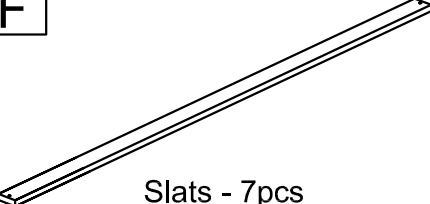
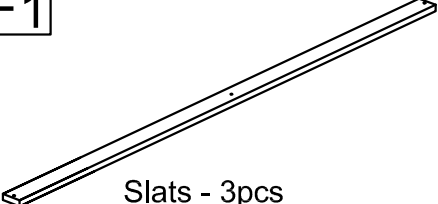
INSTRUCTIONS DE MONTAGE



ASSEMBLY INSTRUCTION INSTRUCTIONS DE MONTAGE



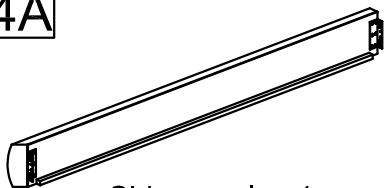
Part List(Liste des pièces

<p>1</p>  <p>Head board - 1pc Tête de lit - 1pièces</p>	<p>2</p>  <p>Crossbar - 1pc Barre transversale - 1pièce</p>	<p>3</p>  <p>Head board - 1pc Tête de lit - 1pièces</p>
<p>5</p>  <p>Footboard - 1pc Pied de lit - 1pièce</p>	<p>6</p>  <p>Feet - 2pcs Pieds - 2pièces</p>	<p>7</p>  <p>Support Leg - 3pcs Jambe de support - 3pièces</p>
<p>F</p>  <p>Slats - 7pcs Lattes - 7pièces</p>	<p>F1</p>  <p>Slats - 3pcs Lattes - 3pièces</p>	

Part List

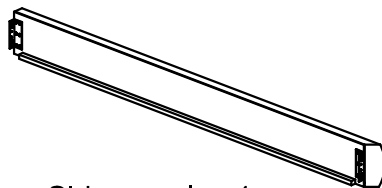
Liste des pièces

4A



Side panels - 1pc
Panneaux latéraux - 1pièces








4B

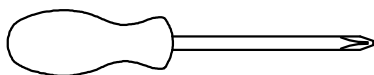


Side panels - 1pc
Panneaux latéraux - 1pièces

Hardware List



Liste du matériel

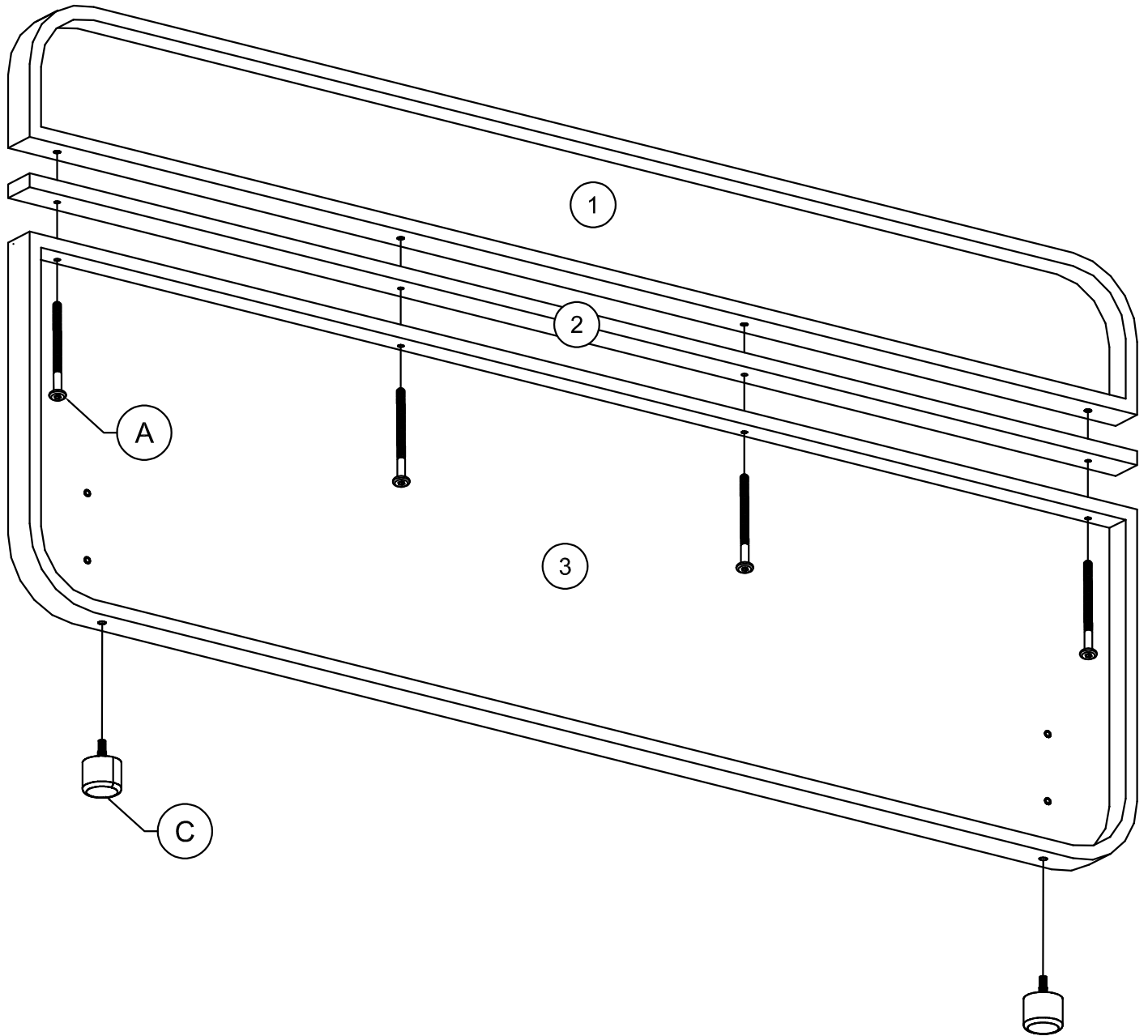
<p>A</p>  <p>1/4" x 60mm Hex-Head bolts 4pcs Boulons à tête hexagonale 1/4" x 60 mm 4pièces</p>	<p>B</p>  <p>1/4" x 20mm Hex-Head bolts 4pcs Boulons à tête hexagonale 1/4" x 20 mm 4pièces</p>	<p>C</p>  <p>Plastic Feet(Ø50x40) 2pcs Pieds en plastique (Ø50x40) 2pièces</p>
<p>D</p>  <p>1/4" x 30mm Hex-Head bolts 7pcs Boulons à tête hexagonale 1/4" x 30 mm 7pièces</p>	<p>E</p>  <p>#4 x 30 mm Wood Screws 20pcs Vis à bois n° 4 x 30 mm 20pièces</p>	<p>G</p>  <p>Allen Key 1pcs Clé Allen 1pièces</p>
<p>J</p>  <p>1/4" x 40mm Hex-Head bolts 2pcs Boulons à tête hexagonale 1/4" x 40mm 2pièces</p>		



Assembly Tools Required (Not Included)
Outils d'assemblage requis (non inclus)

STEP 1: Following below illustration:
ÉTAPE 1: Illustration ci-dessous :

A 	C 
4pcs	2pcs

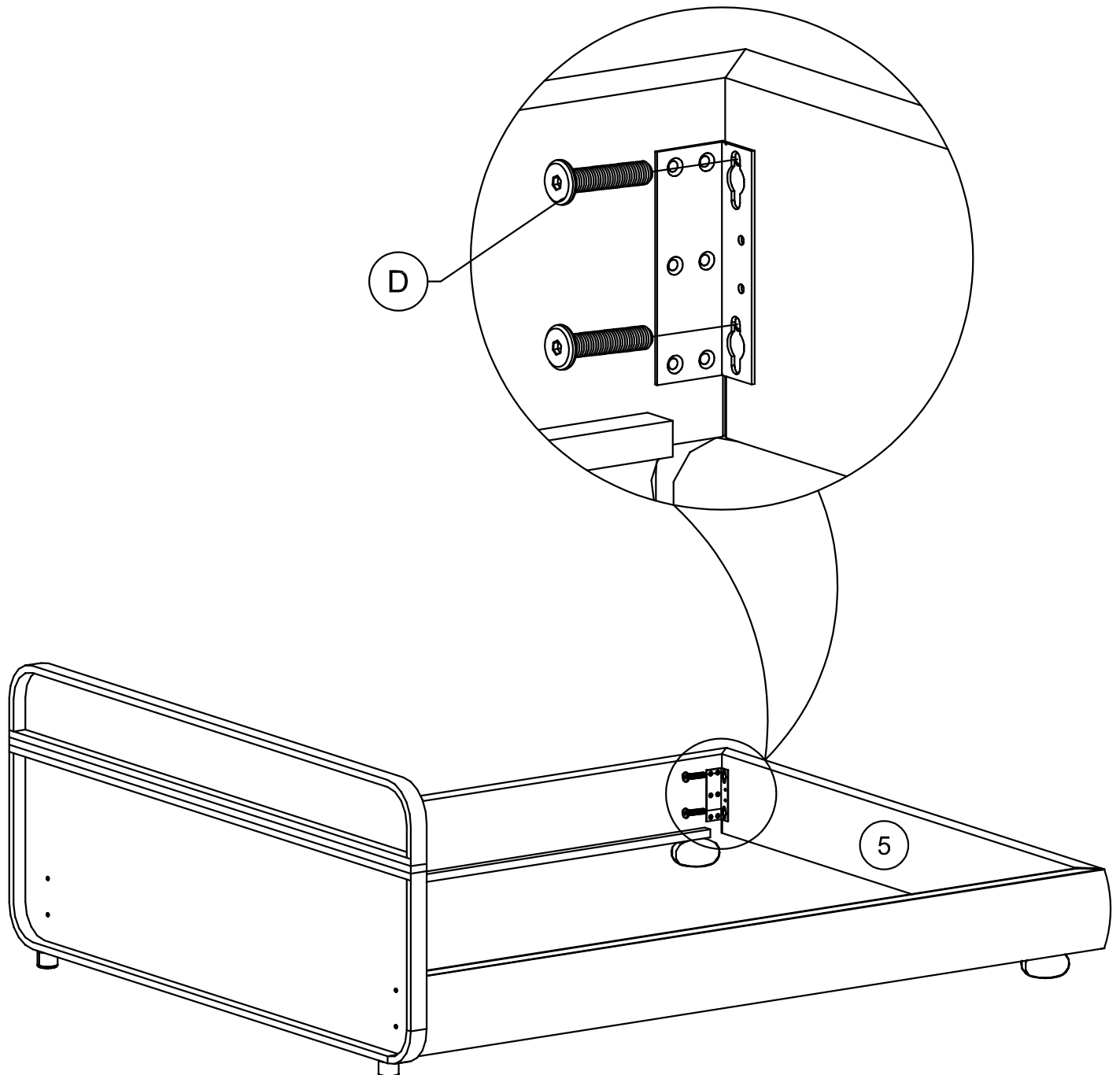


STEP 3: Following below illustration:
ÉTAPE 3: Illustration ci-dessous :



D

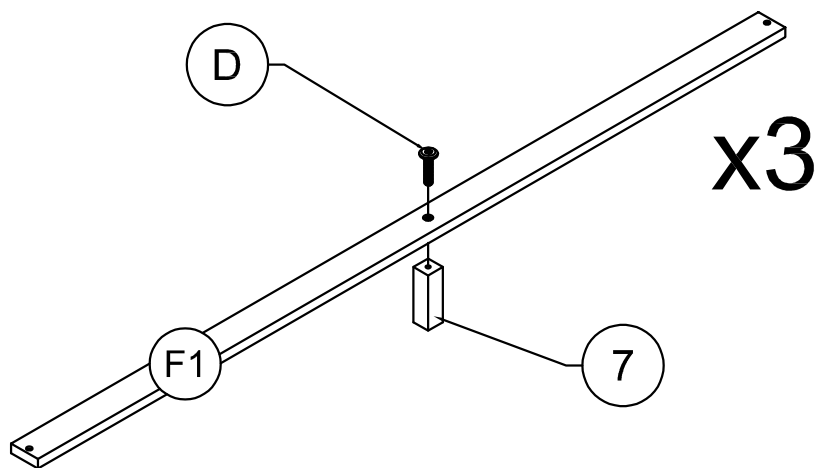
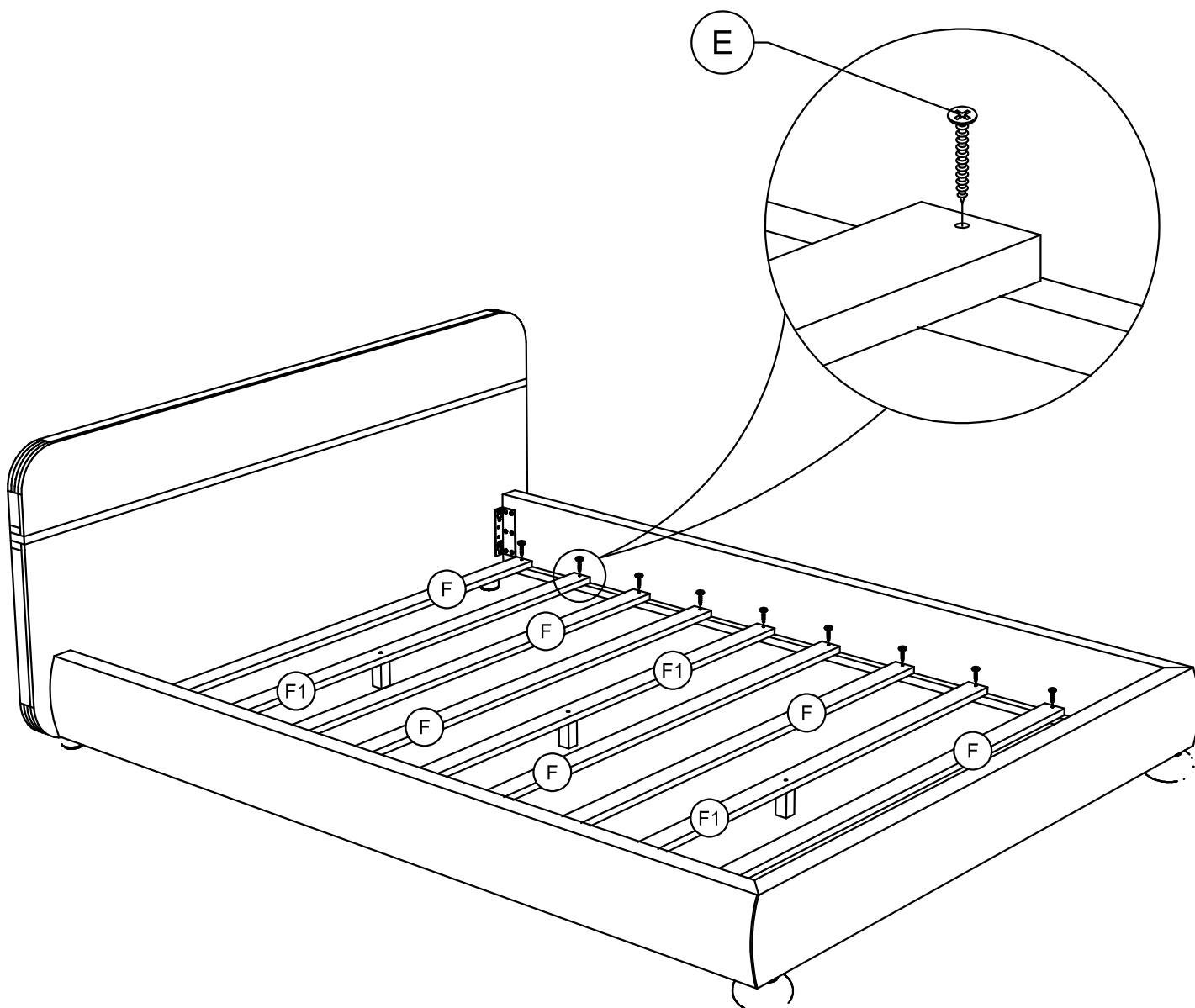


4pcs



STEP 4: Following below illustration:
ÉTAPE 4: Illustration ci-dessous :

E		D	
	20pcs		3pcs



FINISH FINITION

