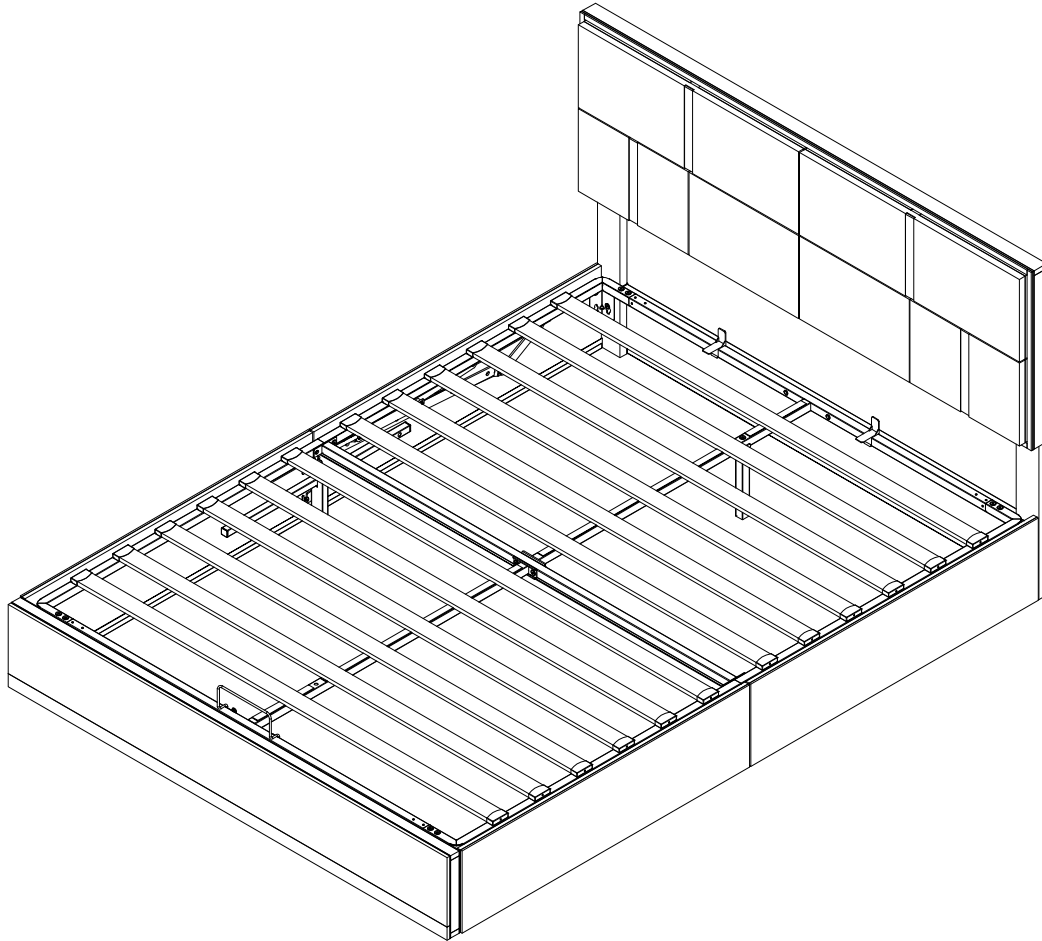


---

# ASSEMBLY INSTRUCTIONS

## INSTRUCTIONS DE MONTAGE



### TIPS

1. Please read the instructions fully before assembly. These instructions include important information which could ensure correct assembly. We have been working on providing high quality products for you. However, in the rare instance that your product is defective, missing parts or there are some issues, please don't hesitate to contact our customer service to submit parts requirements, assembly suggestion, or warranty claims, and we will give the best solution as soon as possible. If necessary, we need you to provide some more clear pictures of the issue.

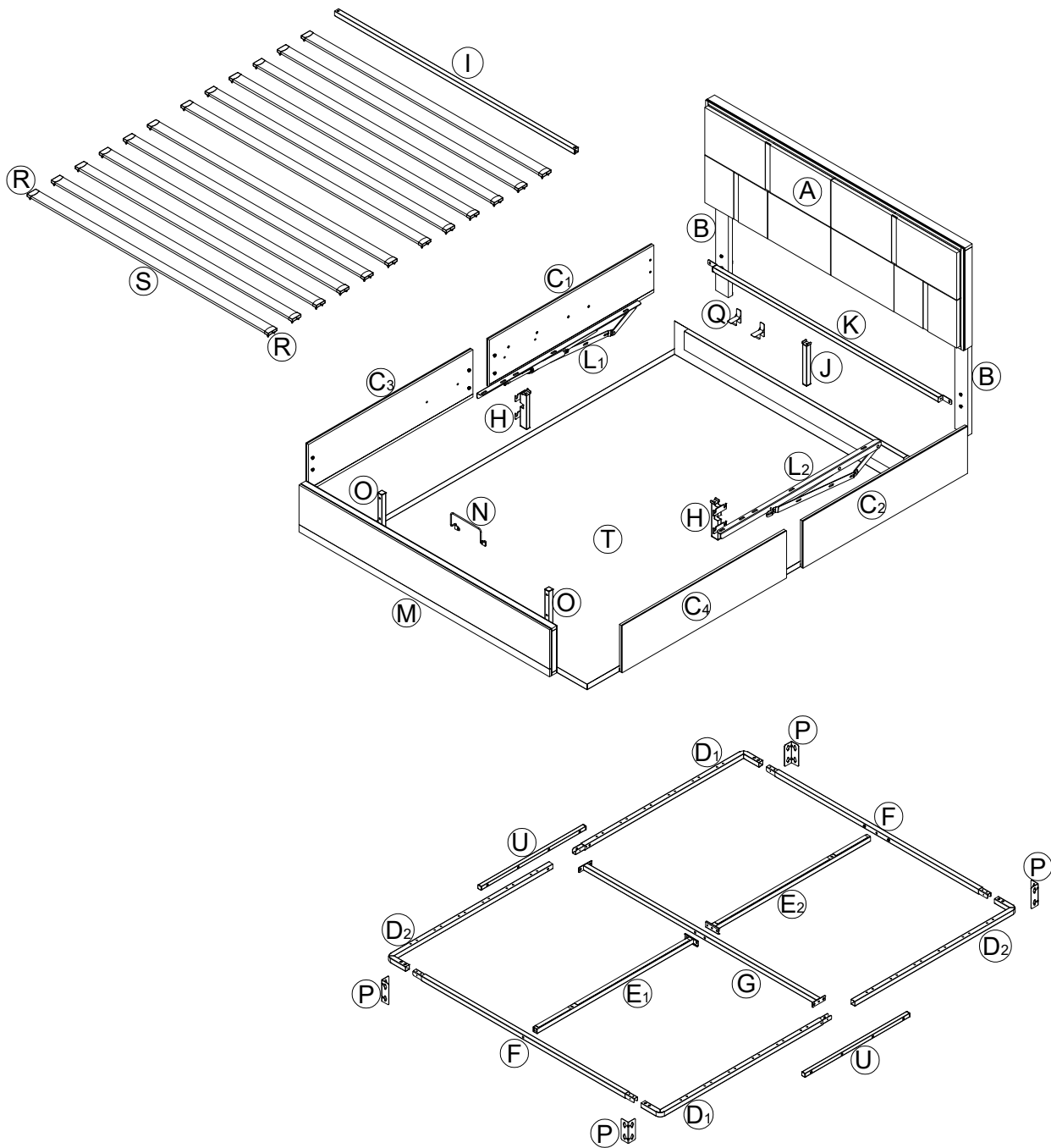
2. Insert the screws in holes and tighten the screws, but not too tight, 70%~80% is ok, finally tighten all the screws. If some issues happened that some screws can not target to the hole or some parts are difficult to install, please adjust the tightness of the screws.

### CONSEILS

1. Veuillez lire complètement les instructions avant l'assemblage. Ces instructions comprennent des informations importantes qui pourraient assurer un assemblage correct. Nous travaillons sur vous offrir des produits de haute qualité. Cependant, dans les rares cas où votre produit est défectueux, des pièces manquantes ou il y a des problèmes, n'hésitez pas à contacter notre service client pour soumettre des exigences de pièces, une suggestion d'assemblage ou des réclamations de garantie, et nous donnerons la meilleure solution car dès que possible. Si nécessaire, nous avons besoin de vous pour fournir des photos plus claires du problème.

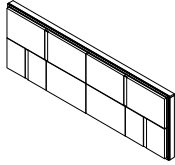

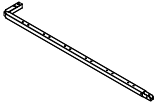
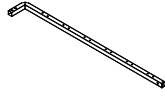
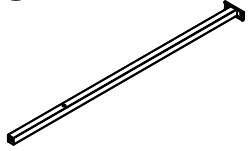
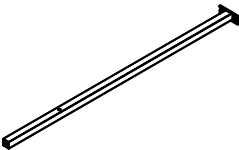
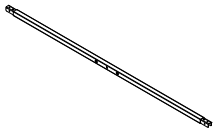
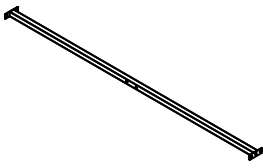
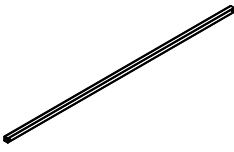
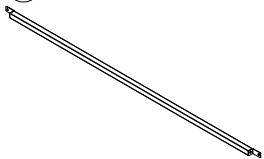
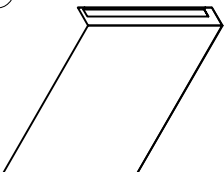
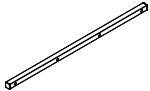
2. Insérer les vis dans les trous et serrer les vis, mais pas trop serrées, 70% ~ 80% est OK, enfin serrer toutes les vis. Si certains problèmes se produisent que certaines vis ne peuvent pas cibler dans le trou ou que certaines pièces sont difficiles à installer, veuillez régler l'étanchéité des vis.

# ASSEMBLY INSTRUCTIONS INSTRUCTIONS DE MONTAGE

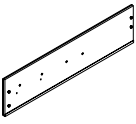
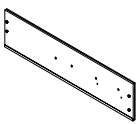
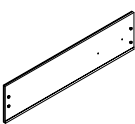
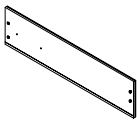
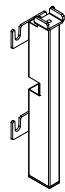
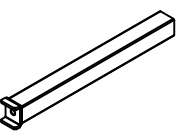
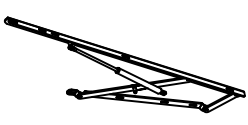
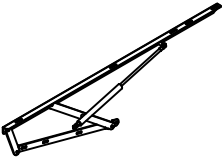
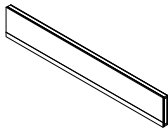
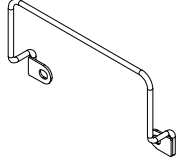

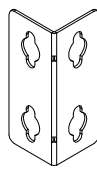
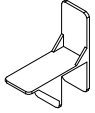

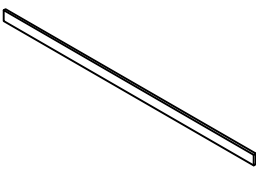


- 1.This product is not suitable for mattress recessed type.
- 2.This product is suitable for placing mattresses on the top.
- 1.Ce produit ne convient pas au type de matelas encastré.
- 2.Ce produit convient pour placer des matelas sur le dessus.

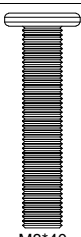
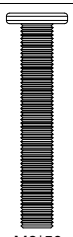
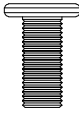
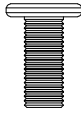


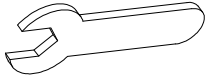

Part List  
 Liste de pièces  
 1/2

<p>(A)</p>  <p>1PC</p>	<p>(B)</p>  <p>2PCS</p>	<p>(D<sub>1</sub>)</p>  <p>2PCS</p>	<p>(D<sub>2</sub>)</p>  <p>2PCS</p>	<p>(E<sub>1</sub>)</p>  <p>1PC</p>
<p>(E<sub>2</sub>)</p>  <p>1PC</p>	<p>(F)</p>  <p>2PCS</p>	<p>(G)</p>  <p>1PC</p>	<p>(I)</p>  <p>1PC</p>	<p>(K)</p>  <p>1PC</p>
<p>(T)</p>  <p>1PC</p>	<p>(U)</p>  <p>2PCS</p>			

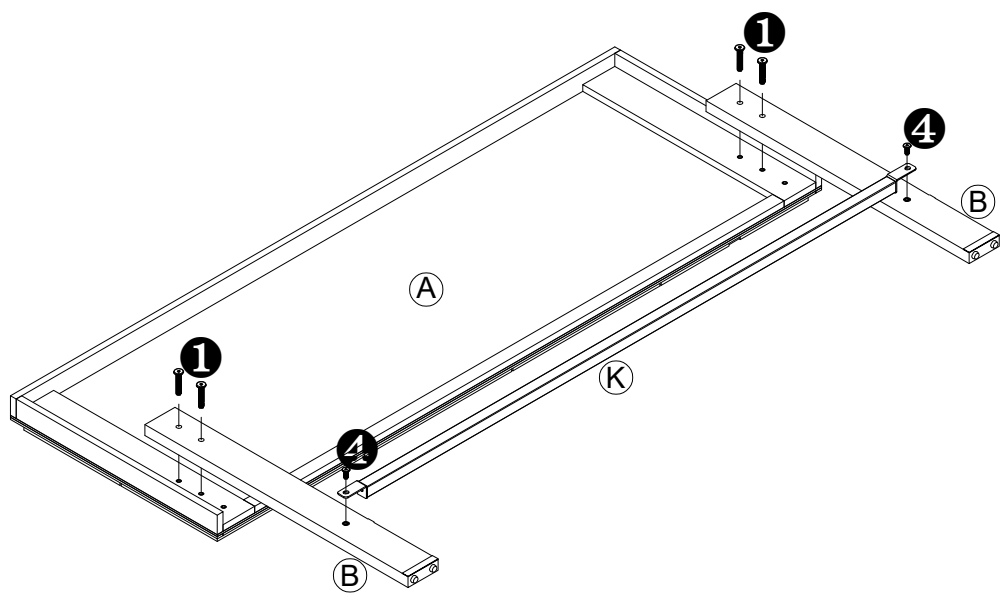
Part List  
Liste de pièces  
2/2



<p><b>C<sub>1</sub></b></p>  <p>1PC</p>	<p><b>C<sub>2</sub></b></p>  <p>1PC</p>	<p><b>C<sub>3</sub></b></p>  <p>1PC</p>	<p><b>C<sub>4</sub></b></p>  <p>1PC</p>	<p><b>H</b></p>  <p>2PCS</p>
<p><b>J</b></p>  <p>1PC</p>	<p><b>L<sub>1</sub></b></p>  <p>1PC</p>	<p><b>L<sub>2</sub></b></p>  <p>1PC</p>	<p><b>M</b></p>  <p>1PC</p>	<p><b>N</b></p>  <p>1PC</p>
<p><b>O</b></p>  <p>2PCS</p>	<p><b>P</b></p>  <p>4PCS</p>	<p><b>Q</b></p>  <p>2PCS</p>	<p><b>R</b></p>  <p>24PCS</p>	<p><b>S</b></p>  <p>12PCS</p>

Hardware List  
Liste de matériel  
2/2

<p><b>1</b></p>  <p>M8*40 13PCS</p>	<p><b>2</b></p>  <p>M8*50 2PCS</p>	<p><b>3</b></p>  <p>M8*18 30PCS</p>	<p><b>4</b></p>  <p>M8*15 2PCS</p>	<p><b>5</b></p>  <p>4*80 1PC</p>
<p><b>6</b></p>  <p>M8 2PCS</p>	<p><b>7</b></p>  <p>1PC</p>	<p><b>8</b></p>  <p>M8*35 8PCS</p>		

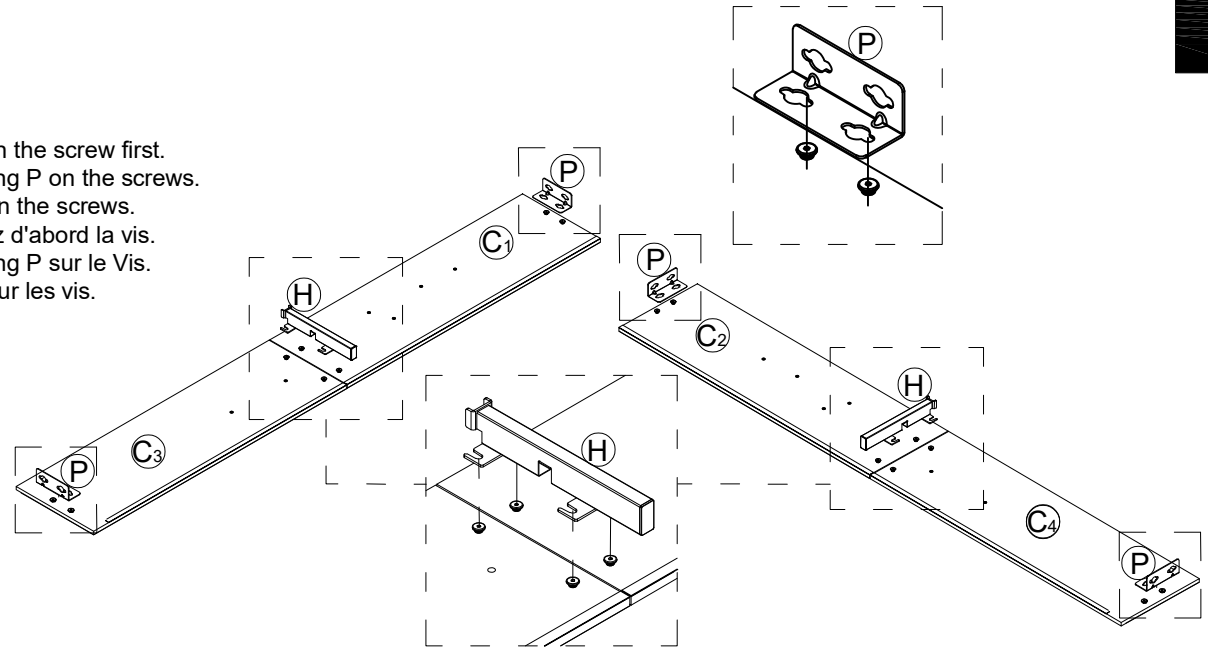
1



<b>1</b>	 M8*40	4PCS
<b>4</b>	 M8*15	2PCS

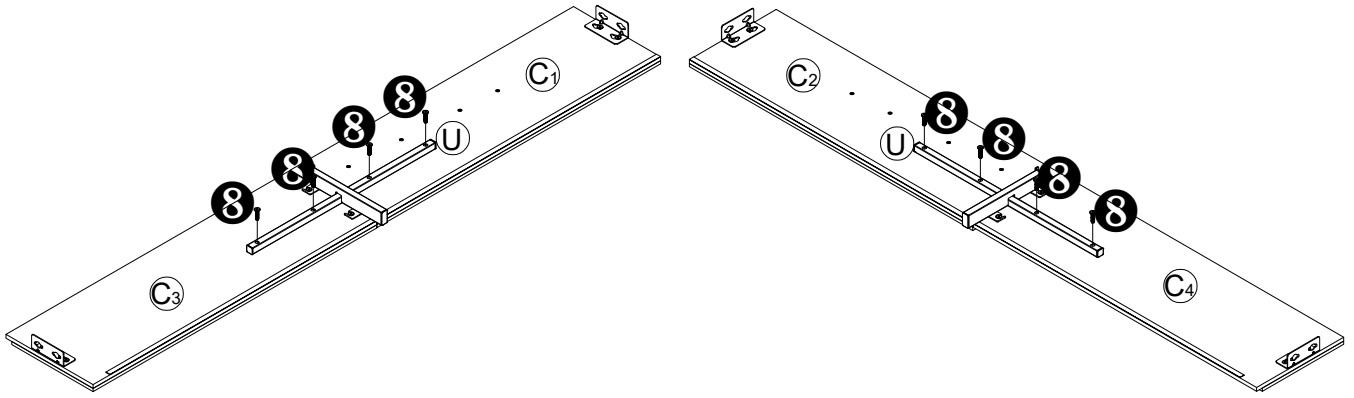
2

1. Loosen the screw first.
2. Hanging P on the screws.
3. Tighten the screws.
1. Lositez d'abord la vis.
2. Hanging P sur le Vis.
3. Pets sur les vis.

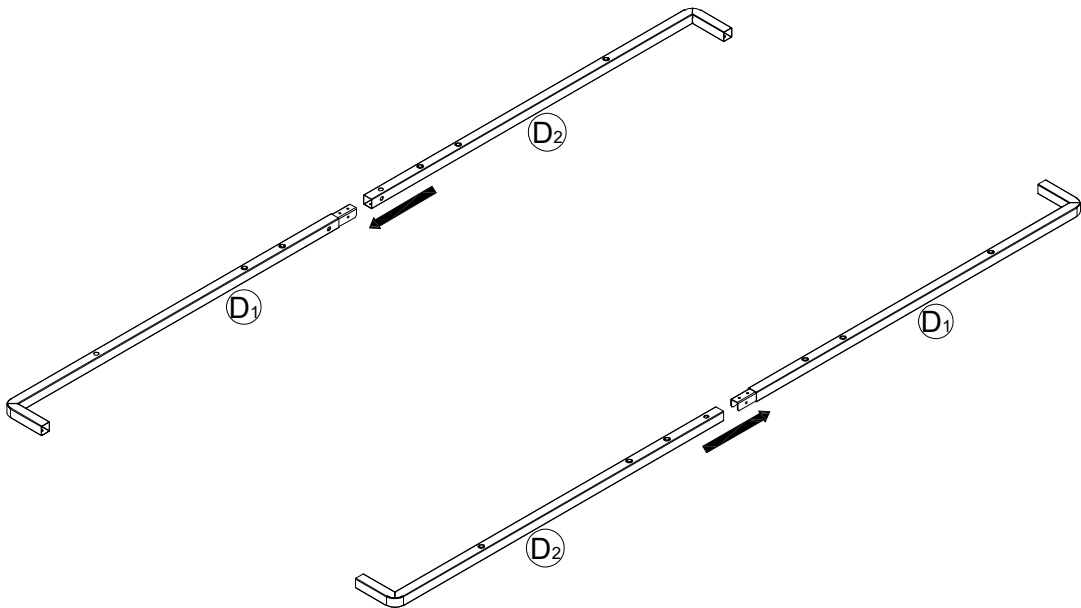


1. Loosen the screw first.
2. Hanging H on the screws.
3. Tighten the screws.
1. Lositez d'abord la vis.
2. Hanging H sur le Vis.
3. Pets sur les vis.

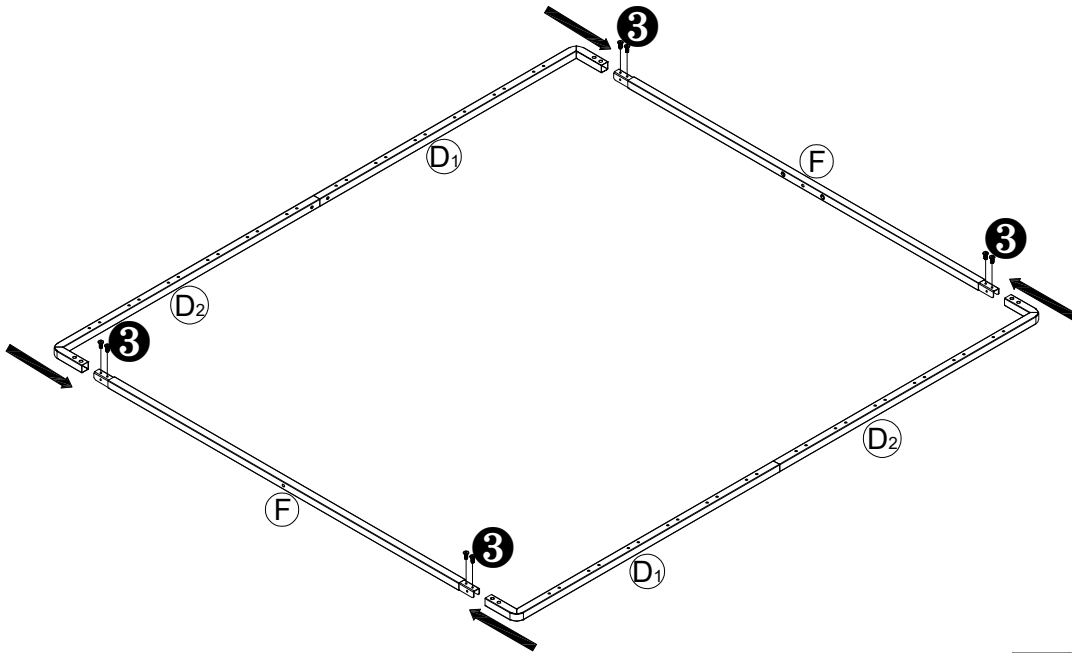
3



4

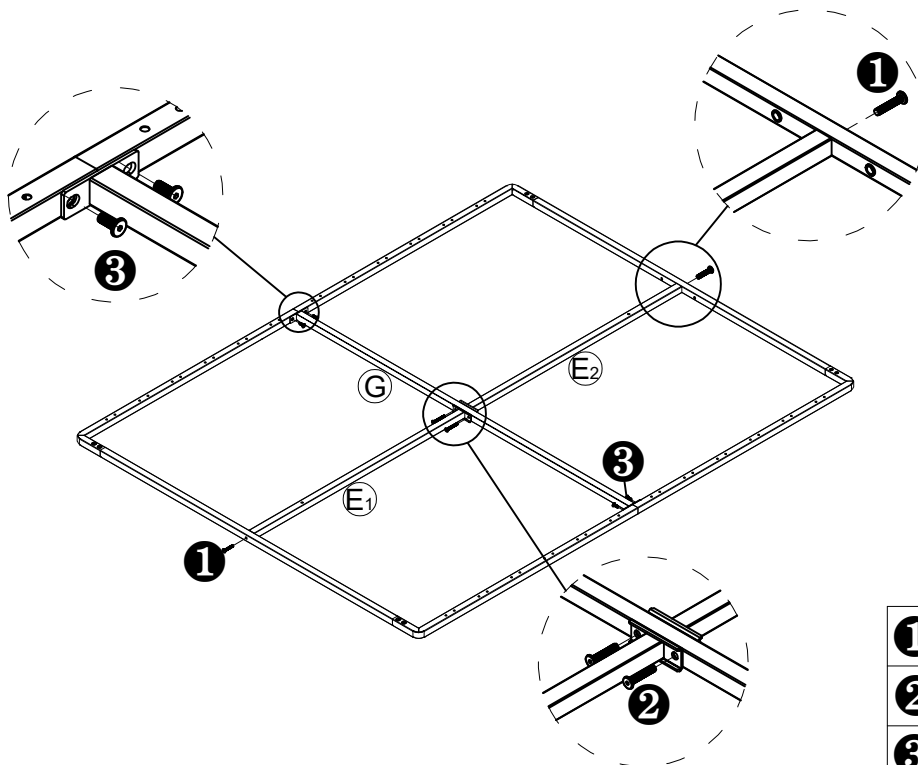





5



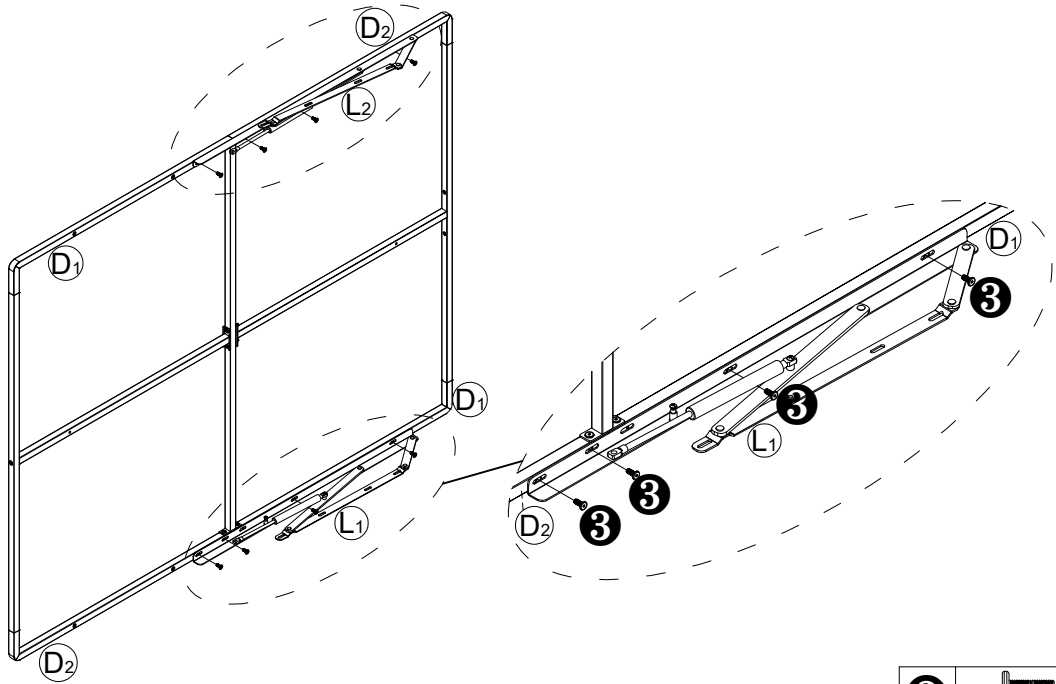
<b>3</b>		8PCS
	M8*18	

6

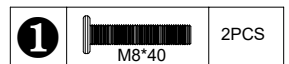
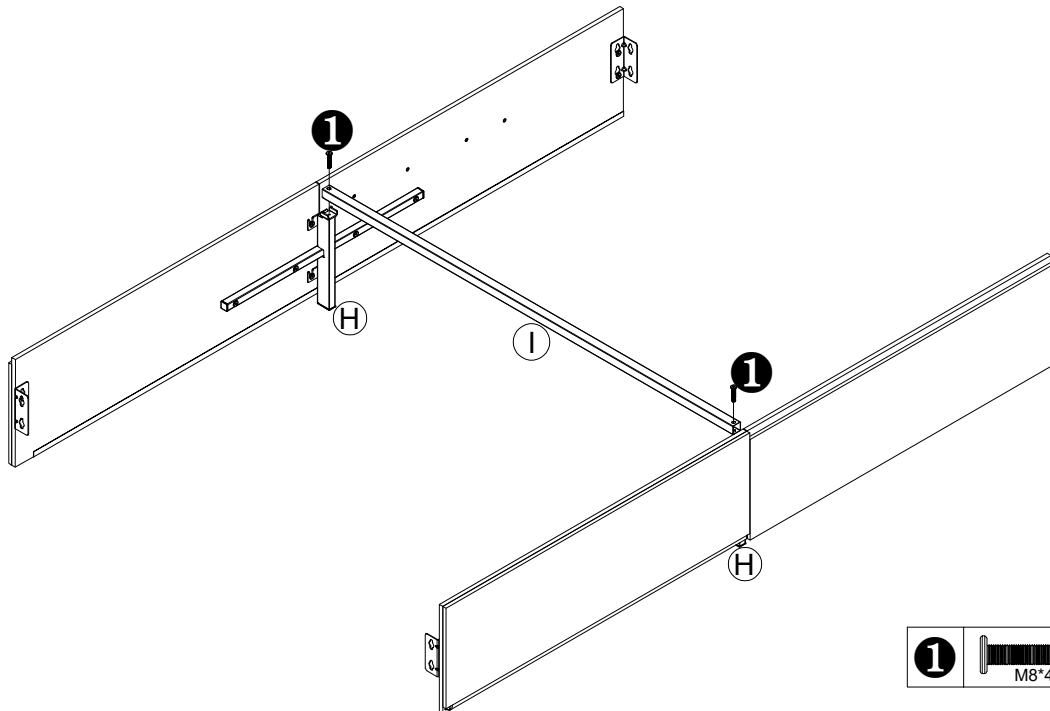


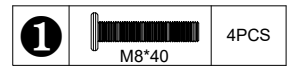
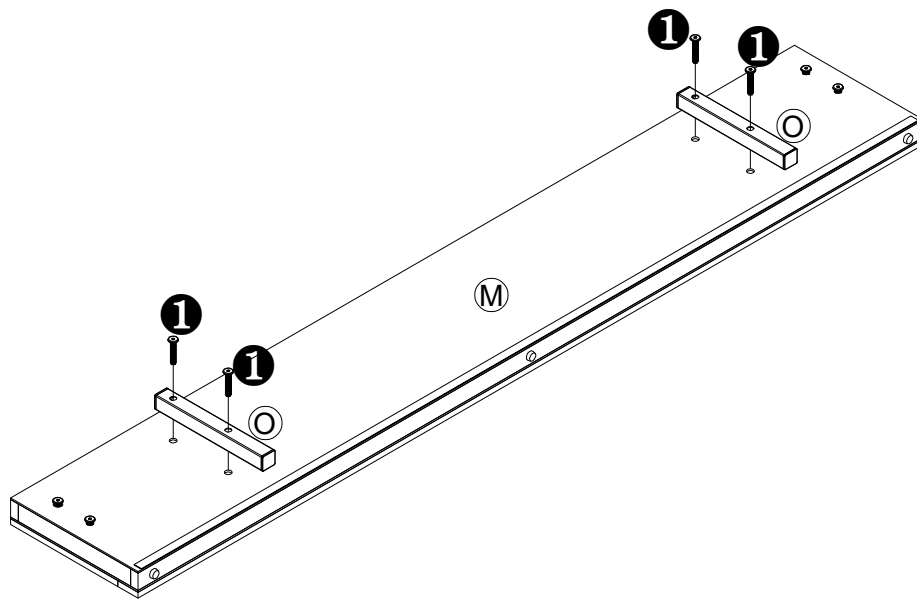
<b>1</b>		2PCS
	M8*40	
<b>2</b>		2PCS
	M8*50	
<b>3</b>		4PCS
	M8*18	

7

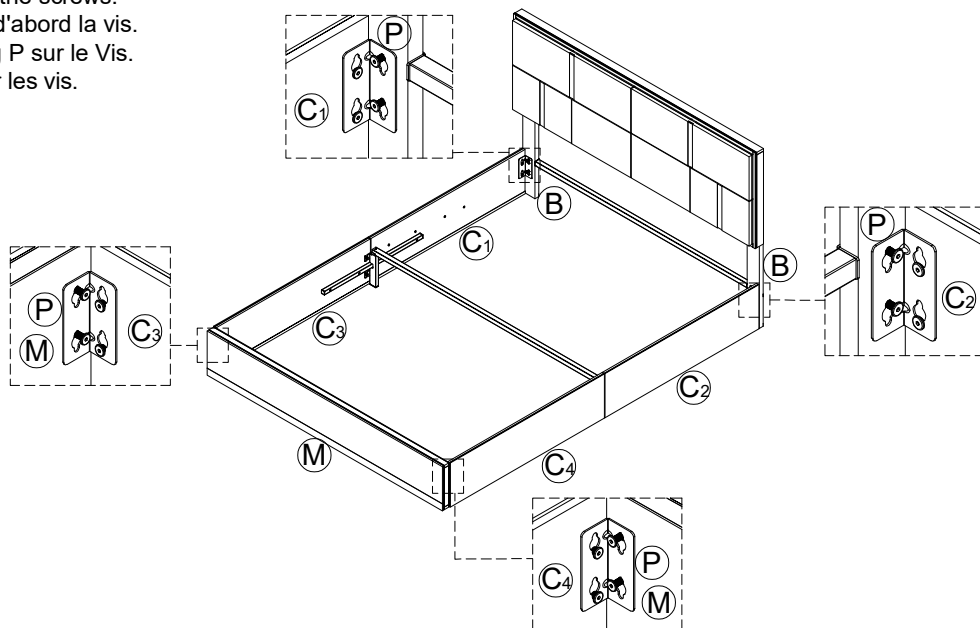


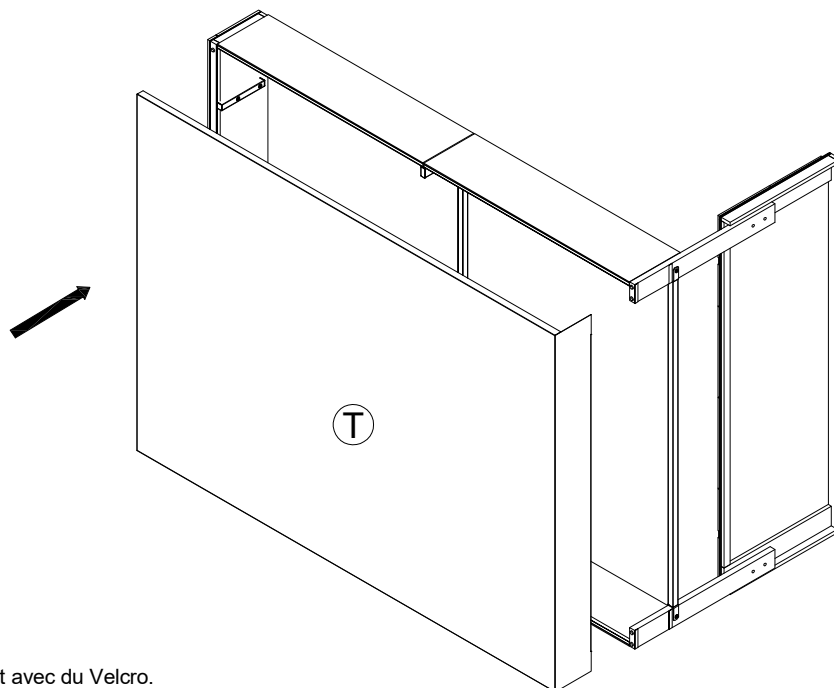
8



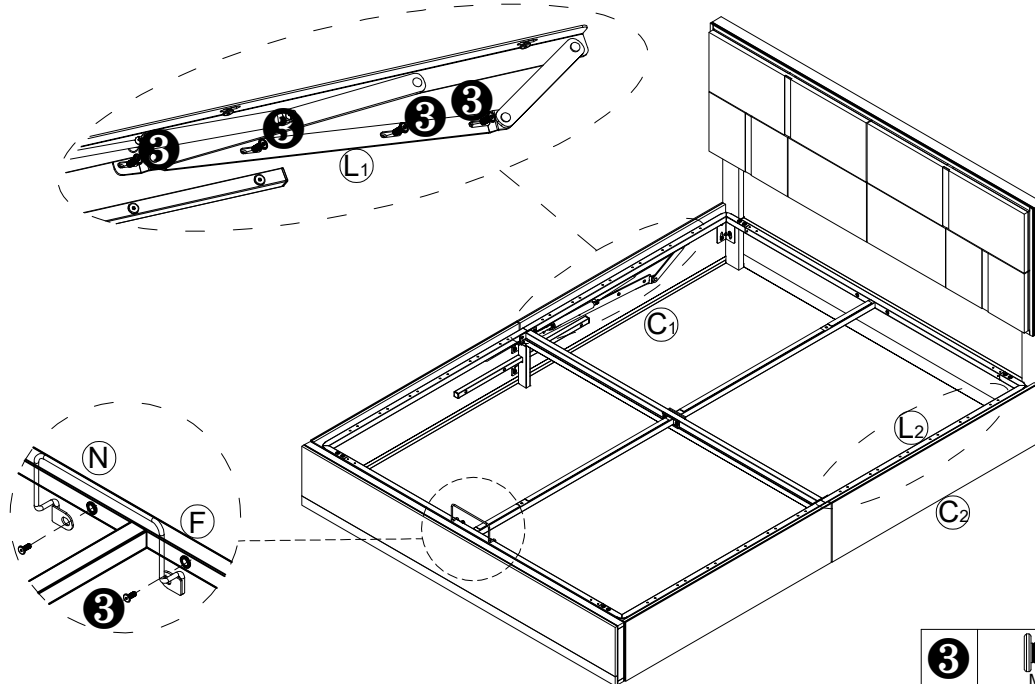


1. Loosen the screw first.
2. Hanging P on the screws.
3. Tighten the screws.
1. Lositez d'abord la vis.
2. Hanging P sur le Vis.
3. Pets sur les vis.



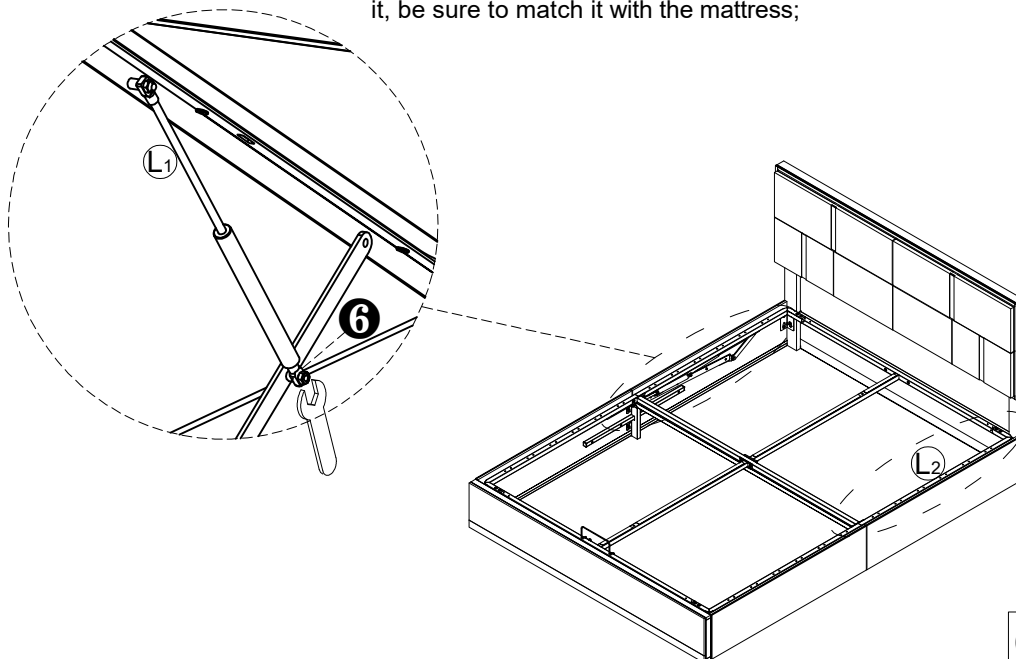


Fixez le T au bas du lit avec du Velcro.  
Attach the T at the bottom of the bed with velcro.

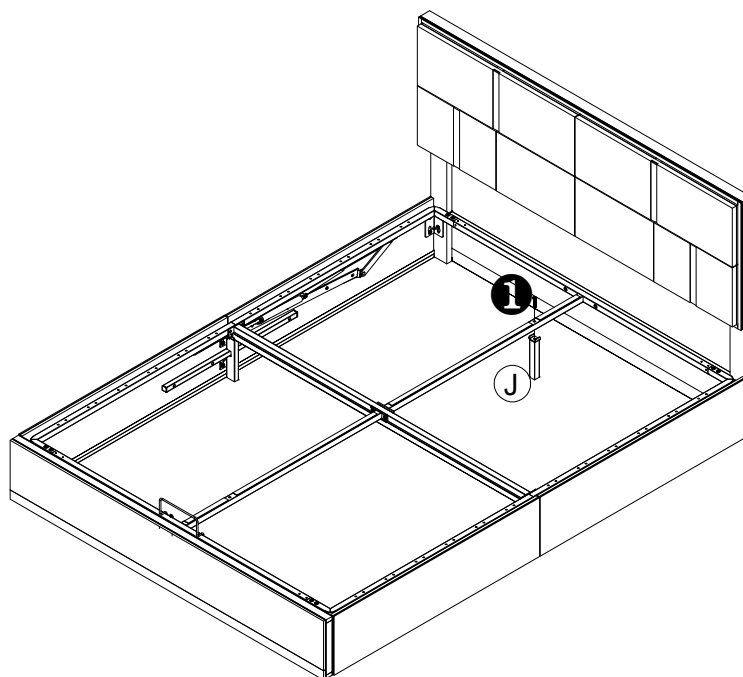


Astuce : Nous utilisons un outil à tige hydraulique avec une meilleure capacité de charge, et lorsque vous l'utilisez, assurez-vous de l'assortir au matelas ;

Tip: we use a hydraulic rod tool with better load capacity, and when you use it, be sure to match it with the mattress;

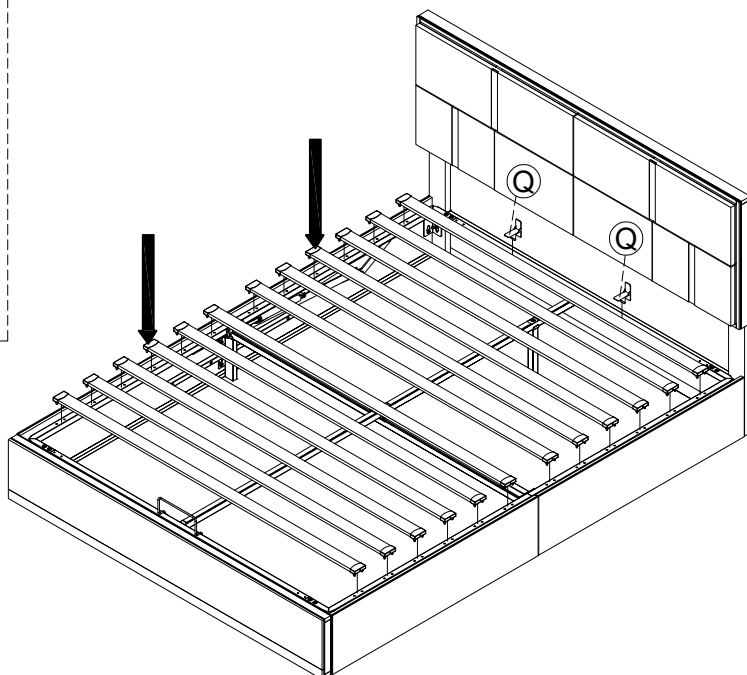
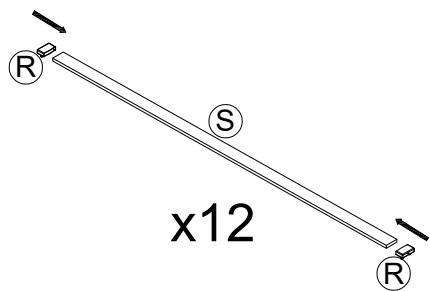


<b>6</b>		2PCS
----------	---	------



<b>1</b>		1PCS
----------	---	------

M8\*40



Finish  
Finition

