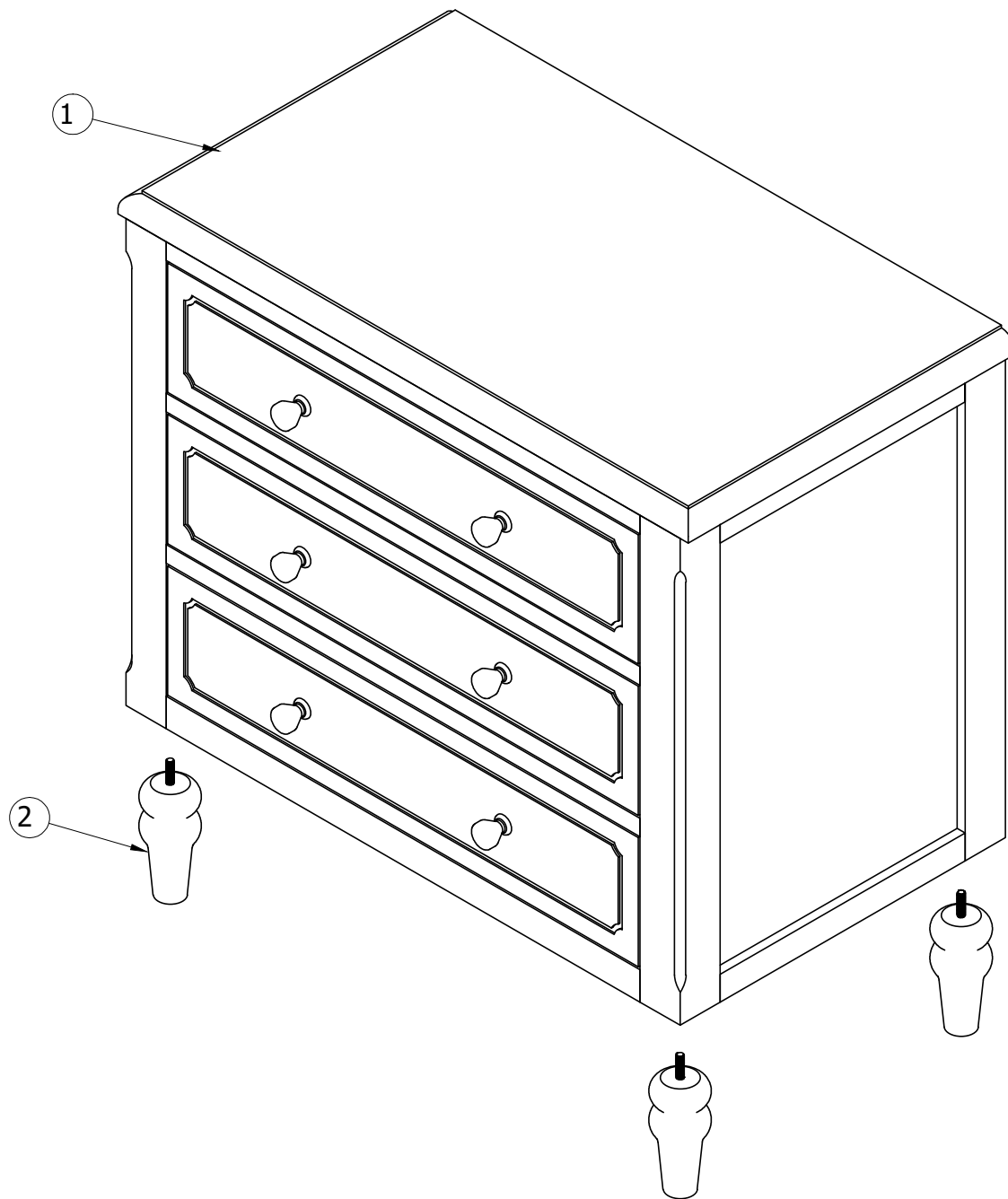


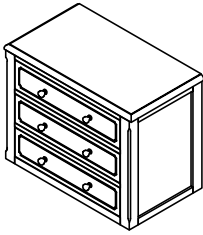
ASSEMBLY INSTRUCTIONS

DARWERS NIGHTSTAND





1



Cabinet frame -1pc
Cadre d'armoire -1pc

2

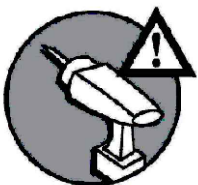


Rounded legs - 4pcs
Jambes arrondies - 4pcs

HARDWARE LIST / LISTE DU MATÉRIEL

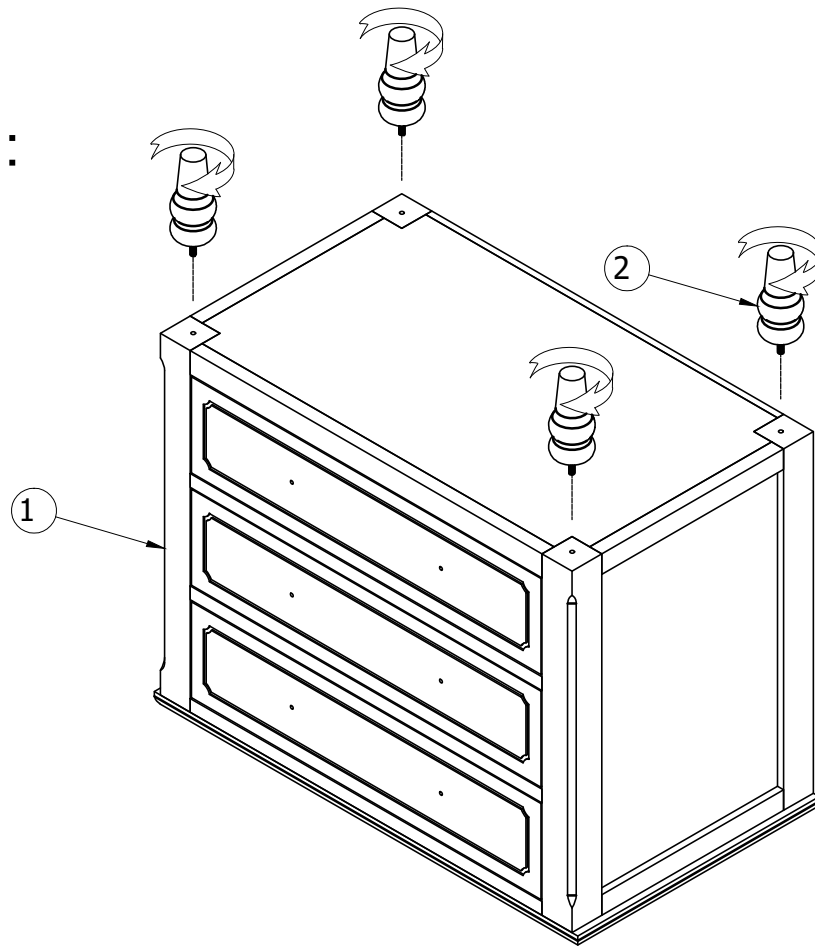
<p data-bbox="156 638 191 683">A</p>  <p data-bbox="287 857 646 958">Handle - 6 pcs poignée - 6 pièces</p>	<p data-bbox="810 638 845 683">B</p>  <p data-bbox="978 792 1294 958">Ø4" x 25mm Bolt - 6 pcs Bulon - 6 pièces</p>
---	---

ASSEMBLY TOOLS REQUIRED (NOT INCLUDED)



PLEASE BE CAREFUL DO NOT DAMAGE THE HOLE POSITION WHEN YOU USE POWER TOOLS!
FAITES ATTENTION À NE PAS ENDOMMAGER LA POSITION DU TROU LORSQUE VOUS UTILISEZ DES OUTILS ÉLECTRIQU

STEP 1:
ÉTAPE 1 :



STEP 2:
ÉTAPE 2 :

A	B
6 pcs	6 pcs

