

BATHROOM ACCESSOIRES



INSTRUCTIONS PERTAINING TO RISK OF INJURY TO PERSONS
READ ALL INSTRUCTIONS

**IMPORTANT SAFETY
INSTRUCTIONS**
SAVE THESE INSTRUCTIONS

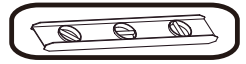
TOOLS AND MATERIALS REQUIRED:



Phillips
Screwdriver



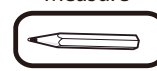
Tape
Measure



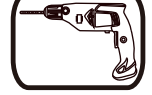
Spirit Level



Hammer



Pencil



Drill

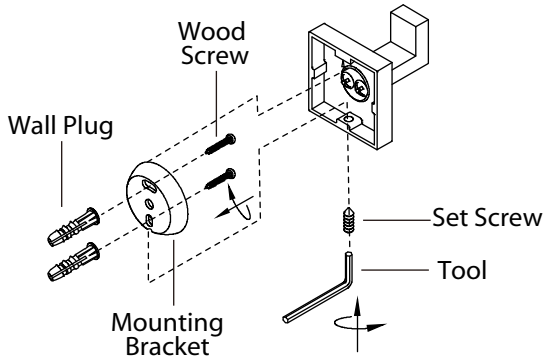
SAFETY PRECAUTIONS:

ENSURE THE SCREWS AND WALL PLUGS ARE SUITABLE FOR THE WALL INTENDED TO MOUNT THIS PRODUCT. CONSULT THE QUALIFIED PERSON FOR SAFETY INSTALLATION.

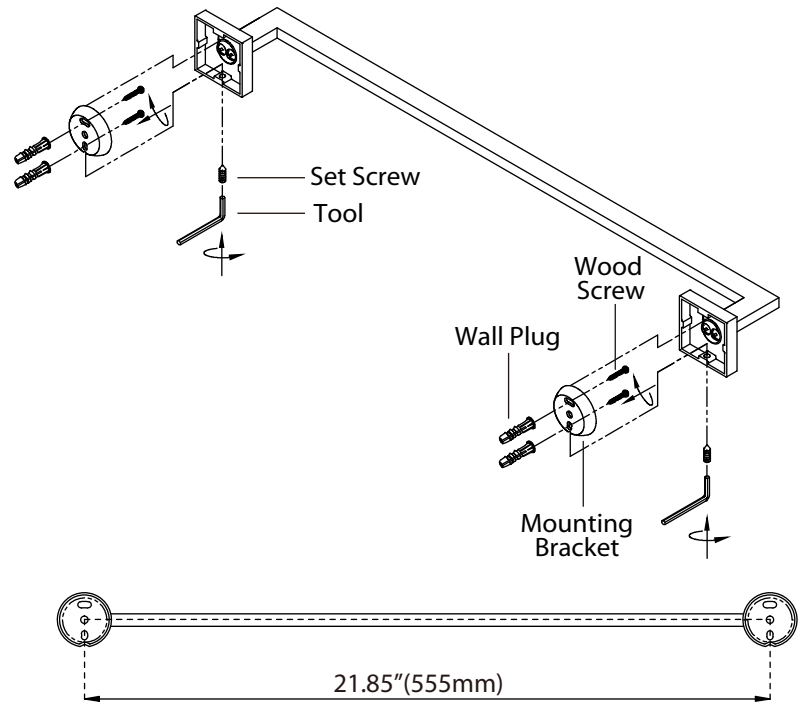
NOTE: Product may not look exactly as shown in figures.

INSTALLATION:

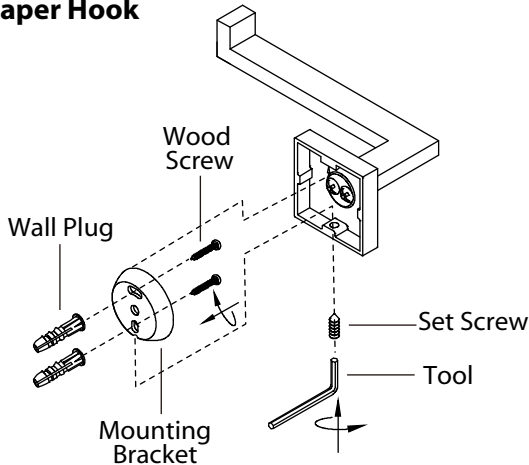
Robe Hook



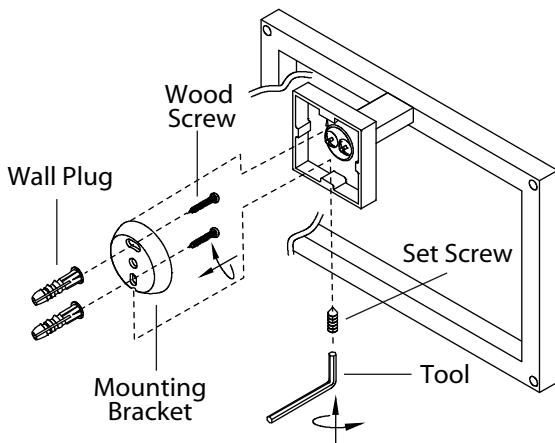
24" Towel bar



Paper Hook



Towel Ring



1. For the 24" towel bar, measure the distance (21.85" (555mm)) between the hole centers on the back of the towel bar.

2. Loosen the set screw to remove the mounting bracket before installing.

3. Mark the wall for the pilot hole locations. Drill 7/32 inch pilot holes at location.

4. Install the mounting bracket to the wall with the wood screws and wall plugs.

5. Mount the bath accessory onto the screws fitted to the wall. Secure it by the set screw with the tool supplied.

ACCESSOIRES DE SALLE DE BAIN



INSTRUCTIONS CONCERNANT LE RISQUE
LES DOMMAGES CORPORELS
LISEZ TOUTES LES INSTRUCTIONS

INSTRUCTIONS DE SÛRETÉ IMPORTANTES GARDEZ CES INSTRUCTIONS

OUTILS ET MATERIAUX REQUIS:



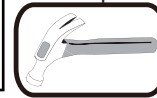
Tournevis
Phillips



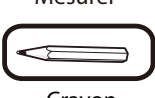
Ruban À
Mesurer



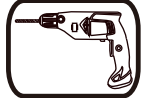
Niveau à bulle



Marteau



Crayon



Perceuse

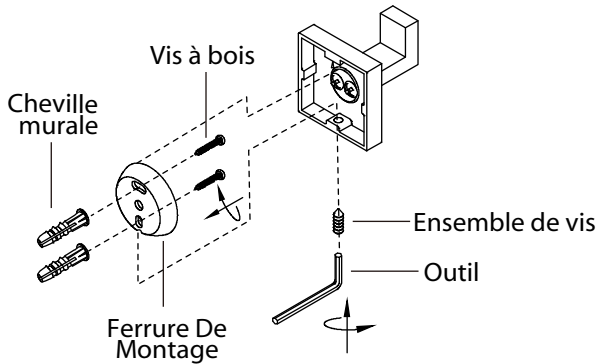
MISE EN GARDE:

ASSUREZ-VOUS QUE LES VIS ET LES ANCRES QUE VOUS UTILISEREZ CONVIENNENT AU TYPE DE MUR SUR LEQUEL L'INSTALLATION DOIT ÊTRE FAITE. CONSULTEZ UNE PERSONNE QUALIFIÉE POUR ASSURER UNE INSTALLATION SÉCURITAIRE ET ADÉQUATE.

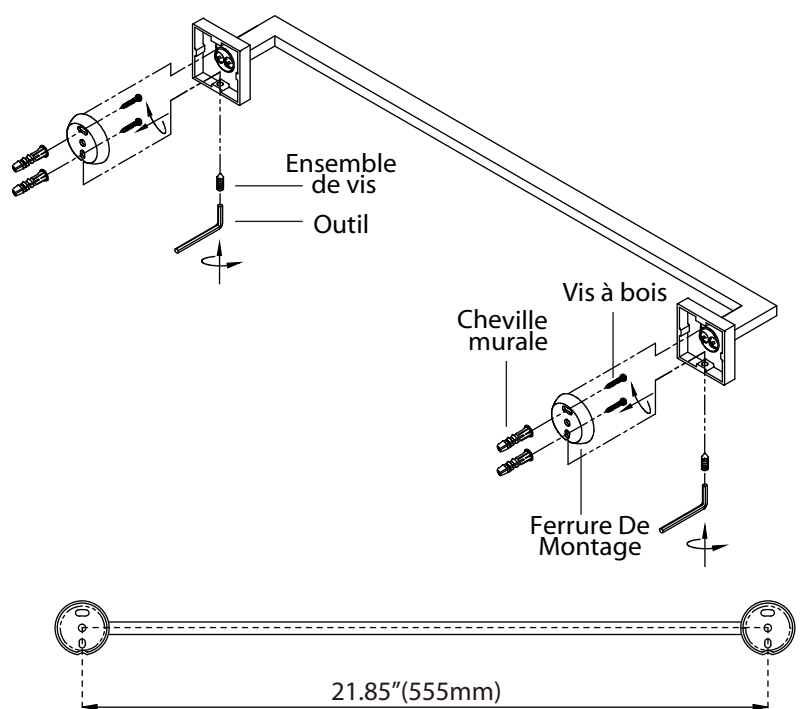
N.B.: Le produit peut différer de l'illustration ci-dessous.

INSTALLATION:

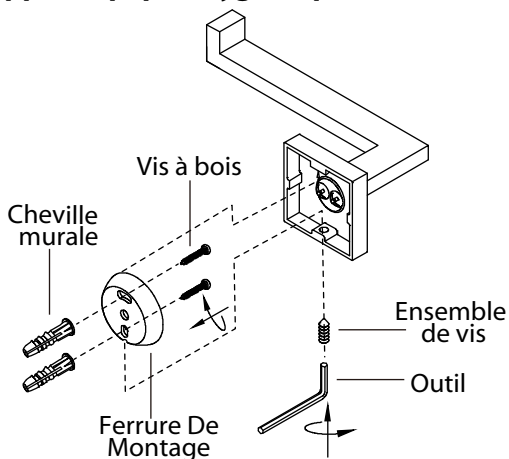
Support à robe de chambre



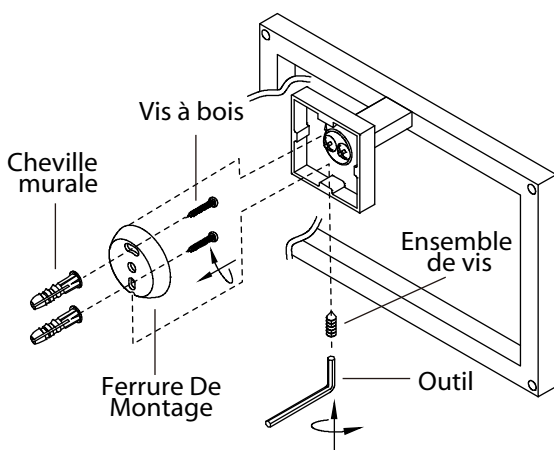
Barre à serviette 24"



Support à papier hygiénique



Anneau à serviette



1. Pour la barre à serviette 24", mesurez la distance (21.85"(555mm)) entre les trous du centre à l'endos de la barre.

2. Loussez l'ensemble de vis afin de retirer le support de montage avant l'installation.

3. Marquez le mur pour les emplacements des trous pilotes. Percez les trous pilotes de 7/32 pouces à l'emplacement requis.

4. Installez le support de montage au mur avec les vis de bois et les chevilles murales.

5. Installez l'accessoire de salle de bain sur les vis installées au mur. Sécurisez avec l'ensemble de vis et l'outil fournis.