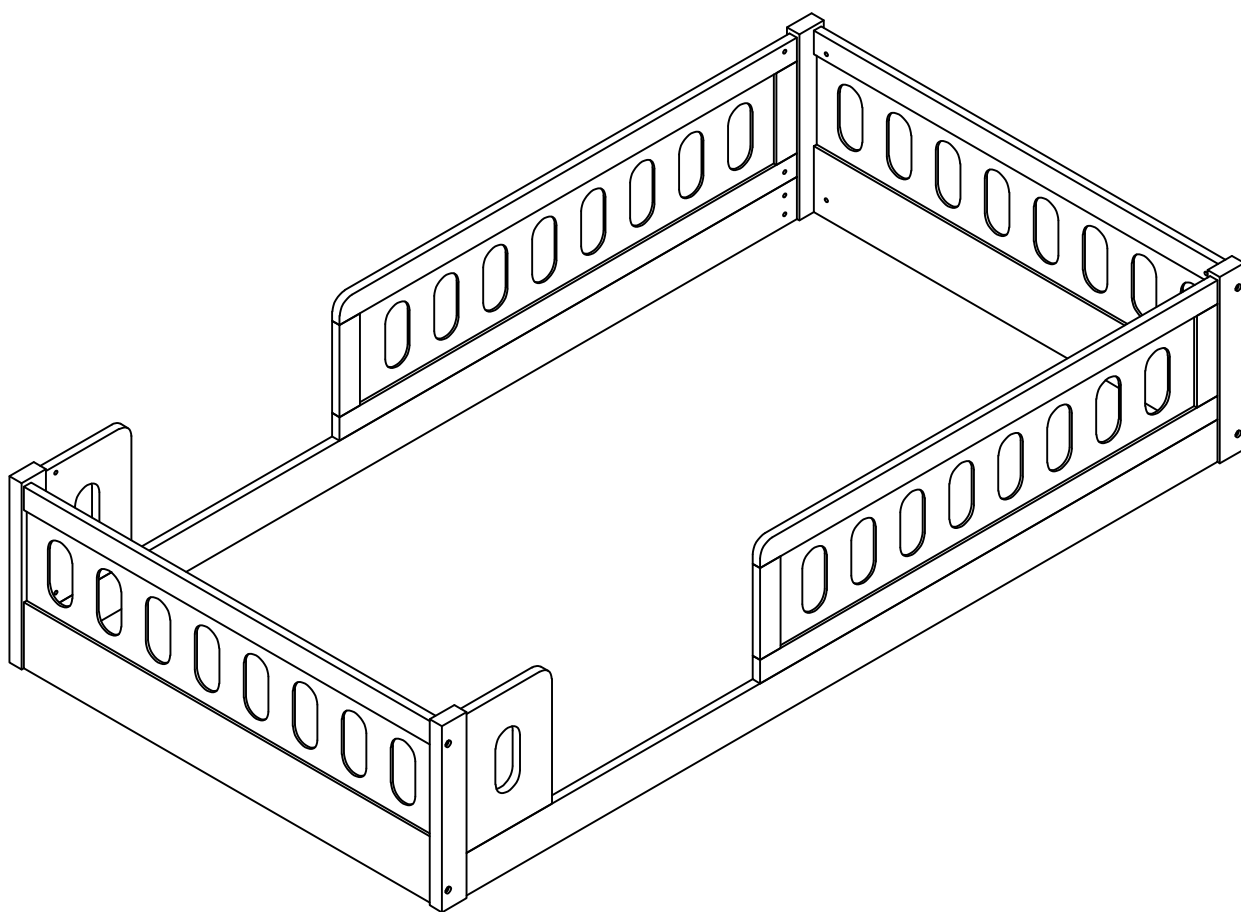


ASSEMBLY INSTRUCTIONS

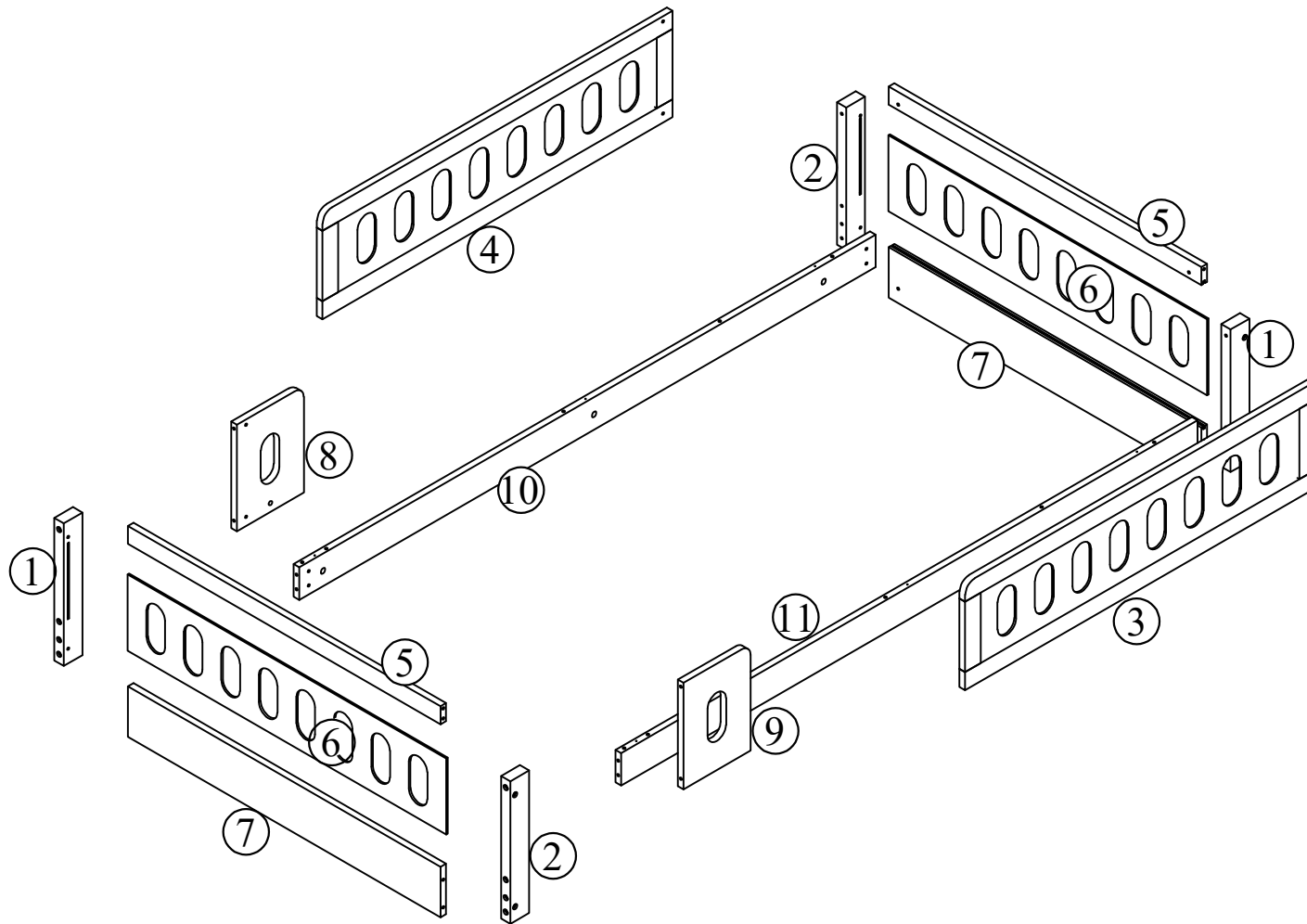
INSTRUCTIONS DE MONTAGE

TWIN PLATFORM BED



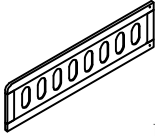
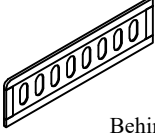
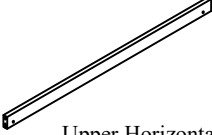
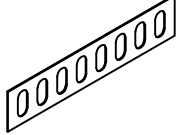
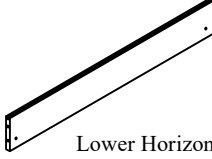


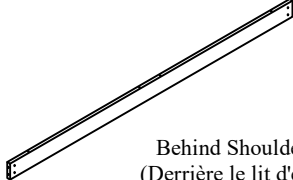
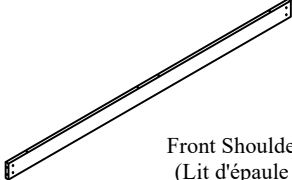
LIT PLATEFORME DOUBLE







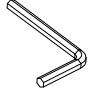

Detail View
(vue détaillée)



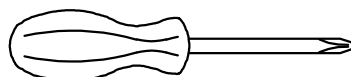
Part List : (Liste des pièces)

1		2		3	
	Left Legs -2pcs (La jambe gauche -2pcs)		Right Legs -2pcs (Jambes droites -2pcs)		Front Panel -1pc (Panneau avant -1pc)
4		5		6	
	Behind Panel -1pc (Derrière le panneau -1pc)		Upper Horizontal Bar-2pcs (Barre horizontale supérieure-2pcs)		Panel-2pcs (Panneau-2pcs)
7		8		9	
	Lower Horizontal Bar-2pcs (Barre horizontale inférieure-2pcs)		Behind Bar-1pc (Derrière le bar-1pc)		Front Bar-1pc (Barre avant-1pc)
10		11			
	Behind Shoulder Bed -1pc (Derrière le lit d'épaule-1pc)		Front Shoulder Bed -1pc (Lit d'épaule avant-1pc)		

Hardware List (Liste du matériel)

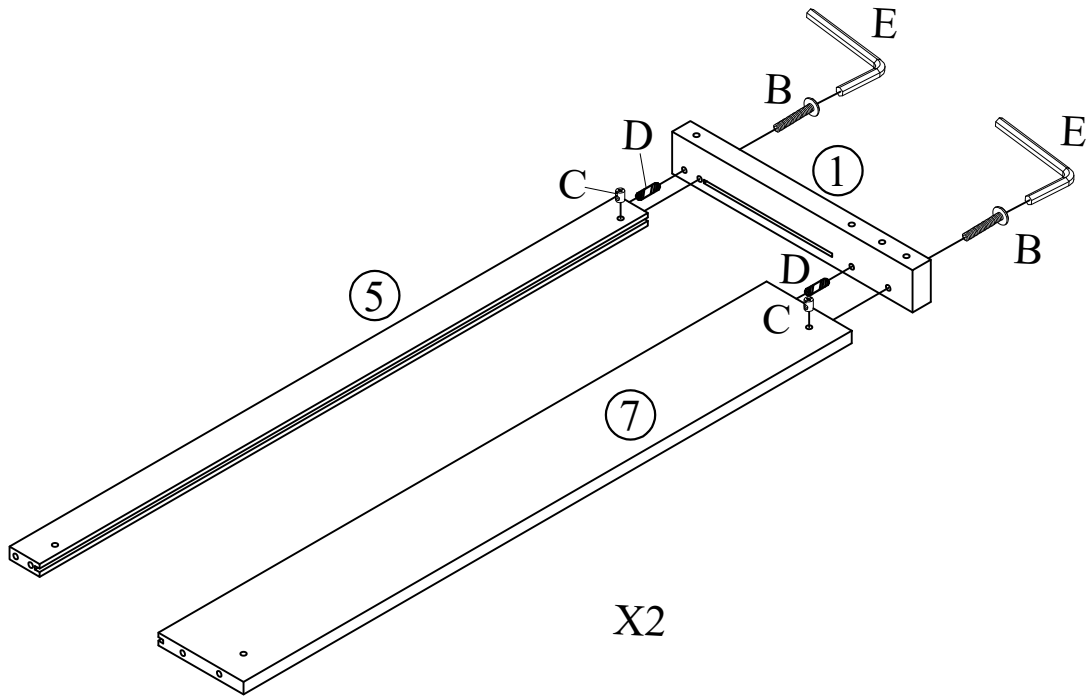
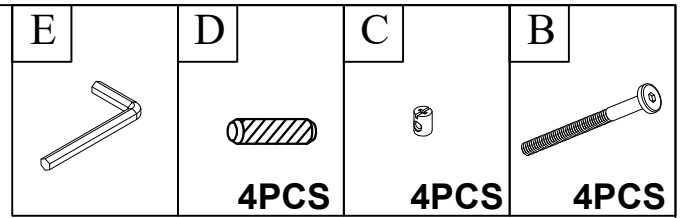
A		B		C	
	Ø1/4" x 100mm		Ø1/4" x 60mm		Ø1/4" x Ø10 x 12mm
	Bolts = 16pcs (Boulons = 16pcs)		Bolts = 8pcs (Boulons = 8pcs)		Cross nut =24pcs Écrou transversal=24pcs
D		E		F	
	Ø8 x 30mm		K4mm		Ø8*33 Ø15x10
	Wood dowel =18pcs (Cheville en bois=18pcs)		Allen key (1pc) clé Allen (1pc)		Cam locks =6pcs (Serrures à came =6pcs)

ASSEMBLY TOOLS REQUIRED (NOT INCLUDED) OUTILS D'ASSEMBLAGE REQUIS (NON INCLUS)

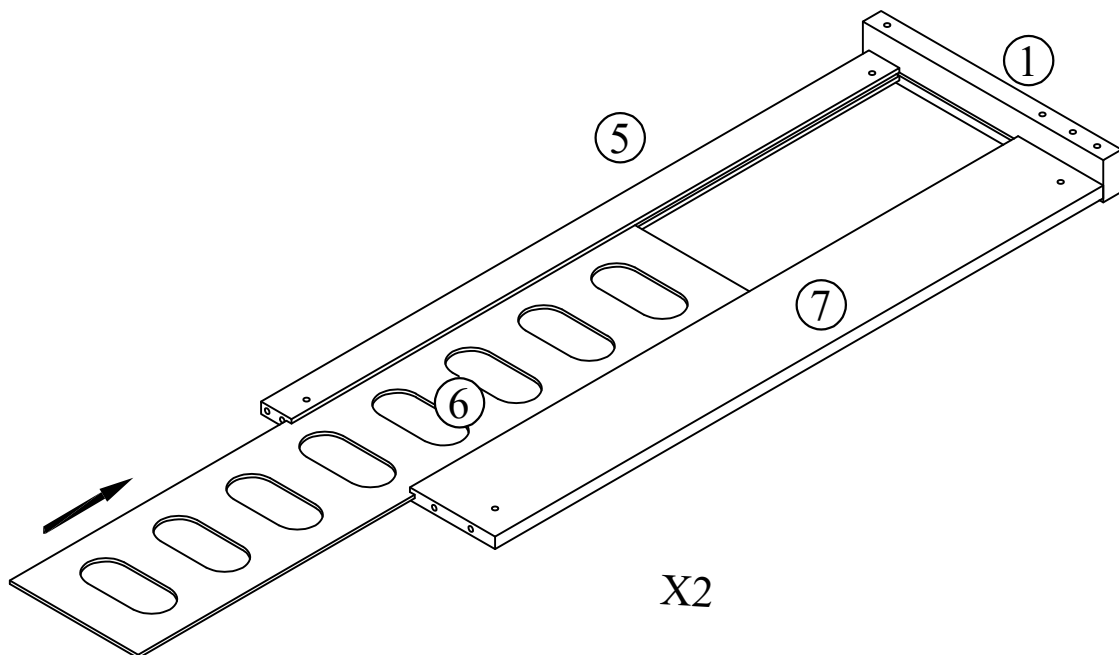


**PLEASE BE CAREFUL DO NOT DAMAGE THE HOLE POSITION WHEN YOU USE POWER TOOLS !
(FAITES ATTENTION À NE PAS ENDOMMAGER LA POSITION DU TROU LORSQUE VOUS UTILISEZ DES OUTILS ÉLECTRIQUES !)**

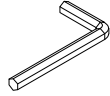


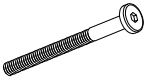
STEP 1:
(ÉTAPE 1)

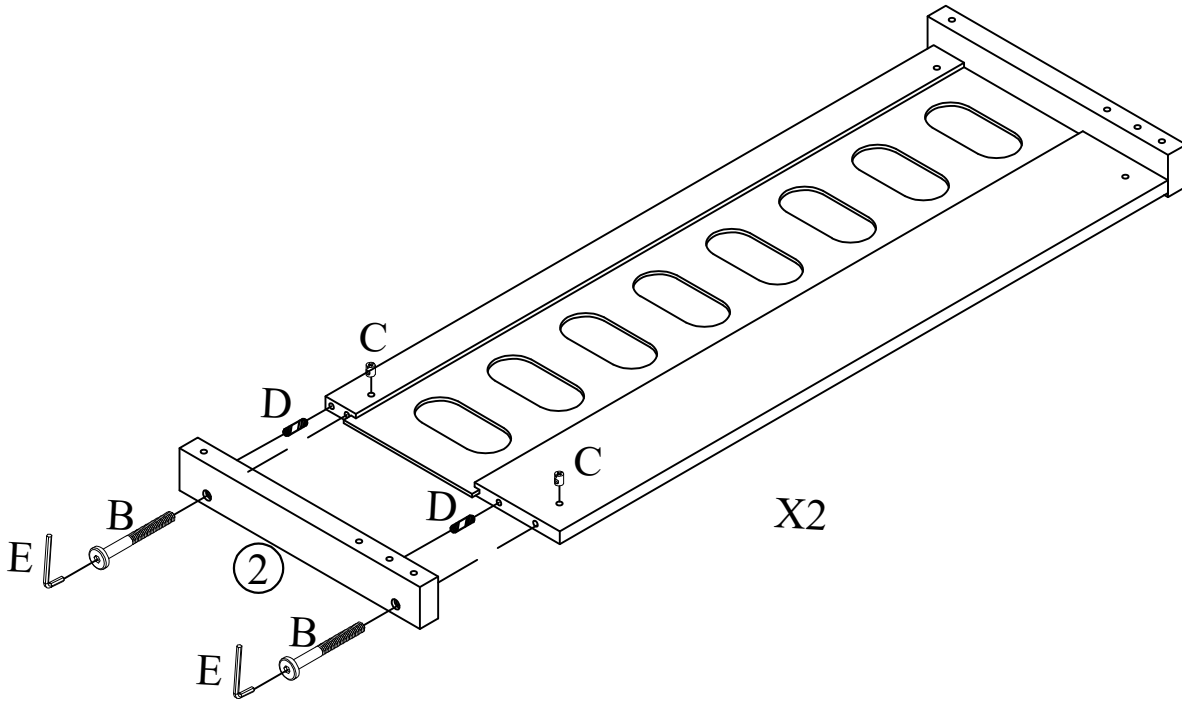


STEP 2:
(ÉTAPE 2)






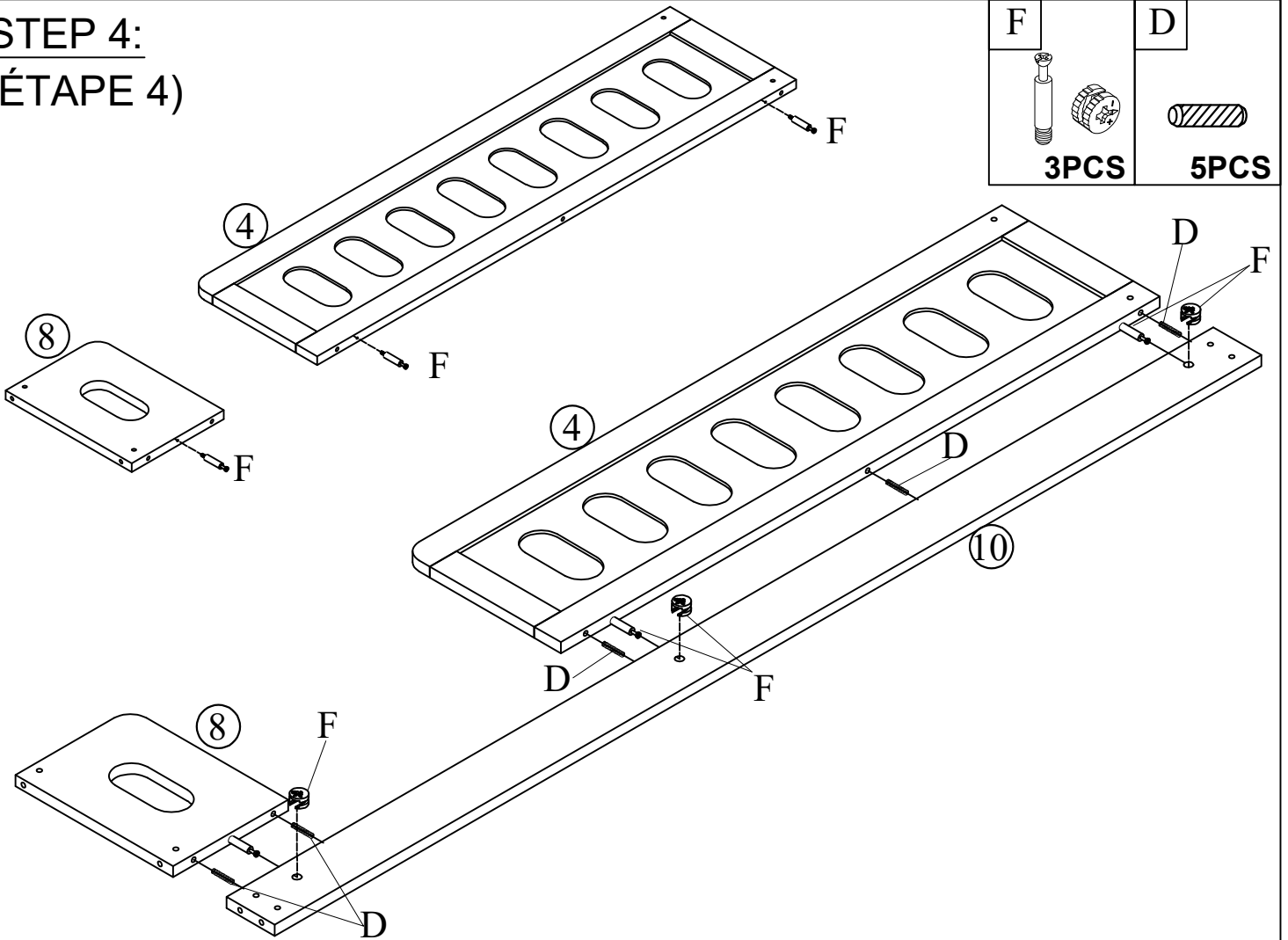
STEP 3:
(ÉTAPE 3)

<p>E</p> 	<p>D</p>  <p>4PCS</p>	<p>C</p>  <p>4PCS</p>	<p>B</p>  <p>4PCS</p>
--	--	--	--

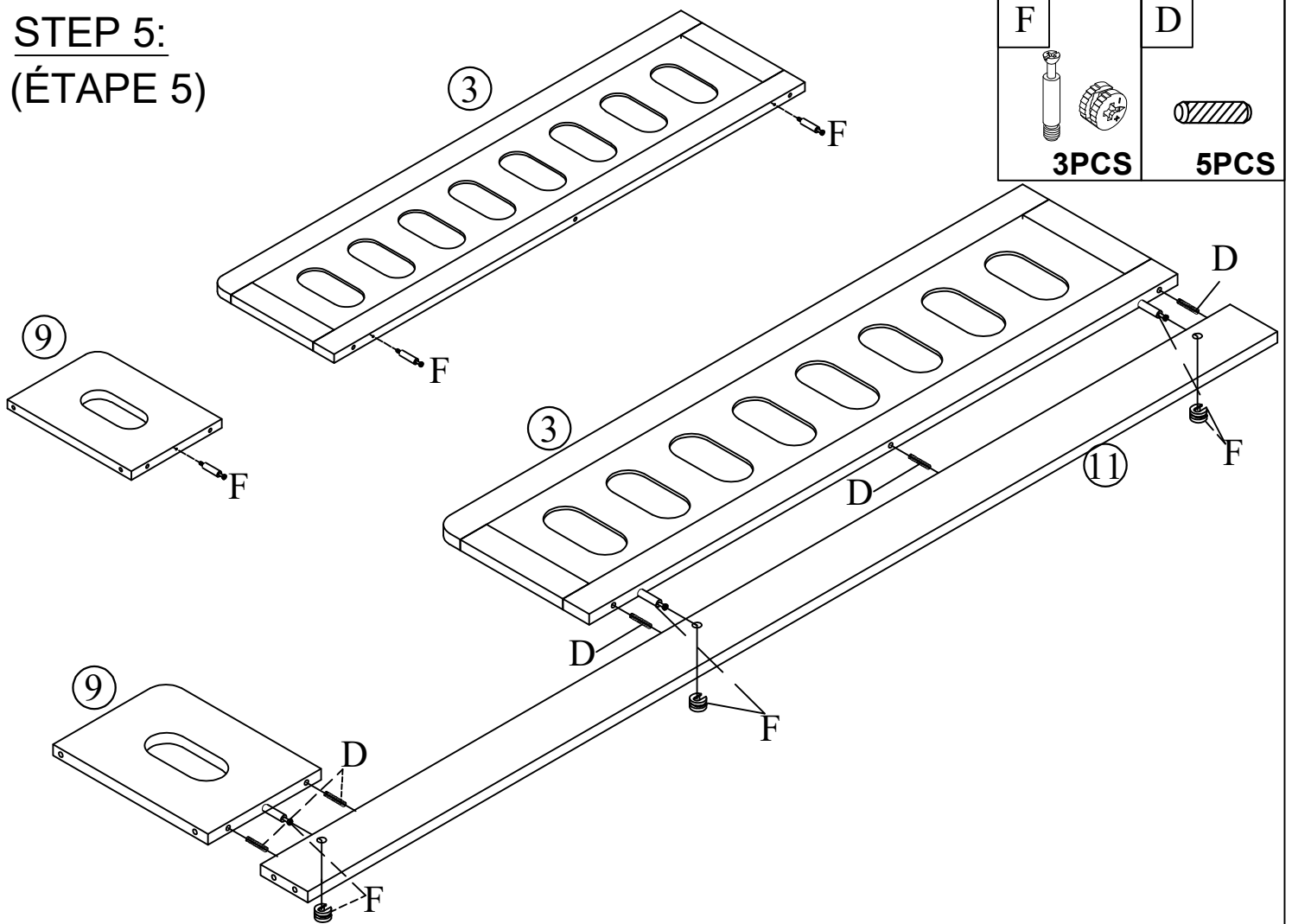


STEP 4:
(ÉTAPE 4)

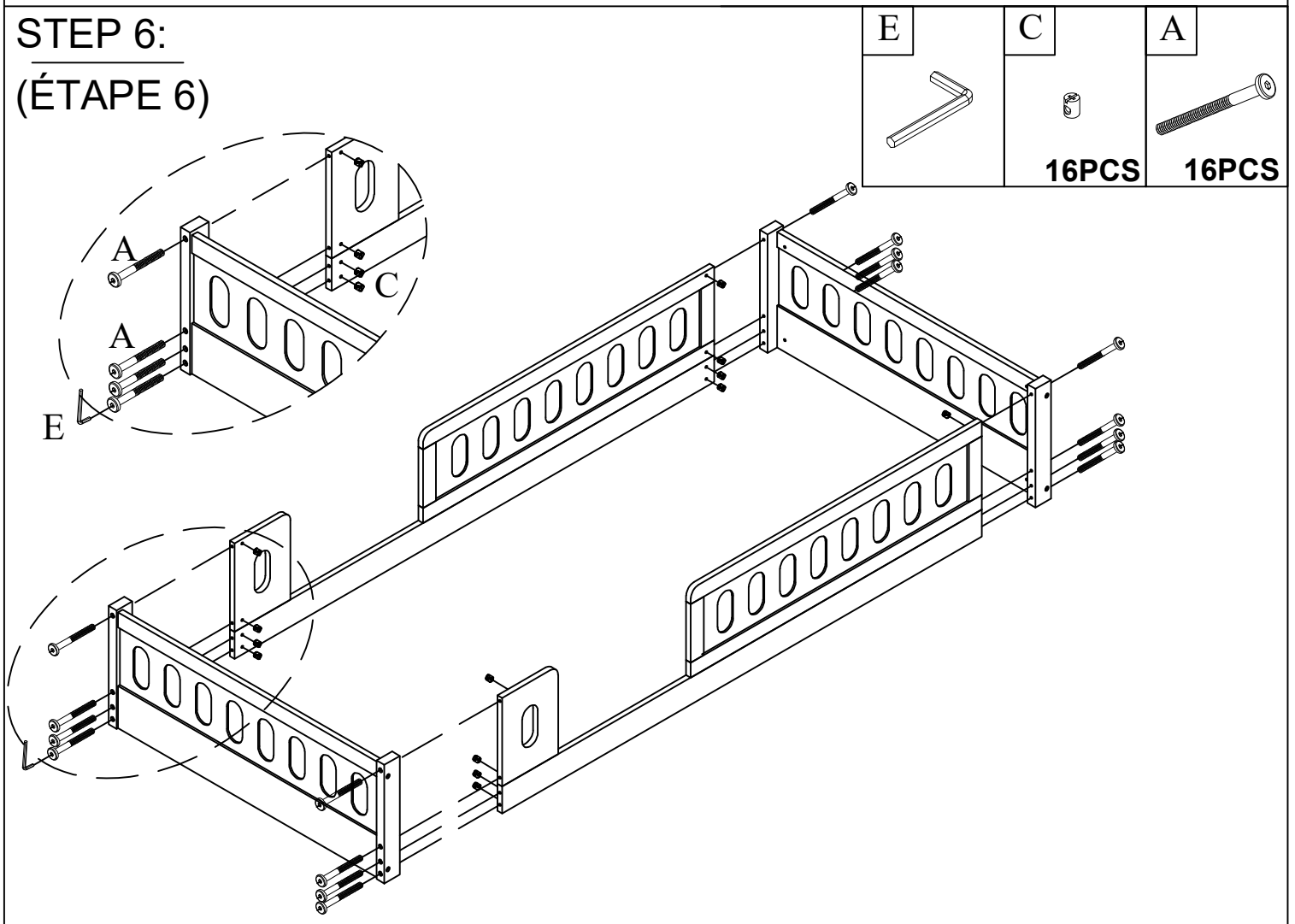
<p>F</p>   <p>3PCS</p>	<p>D</p>  <p>5PCS</p>
--	--



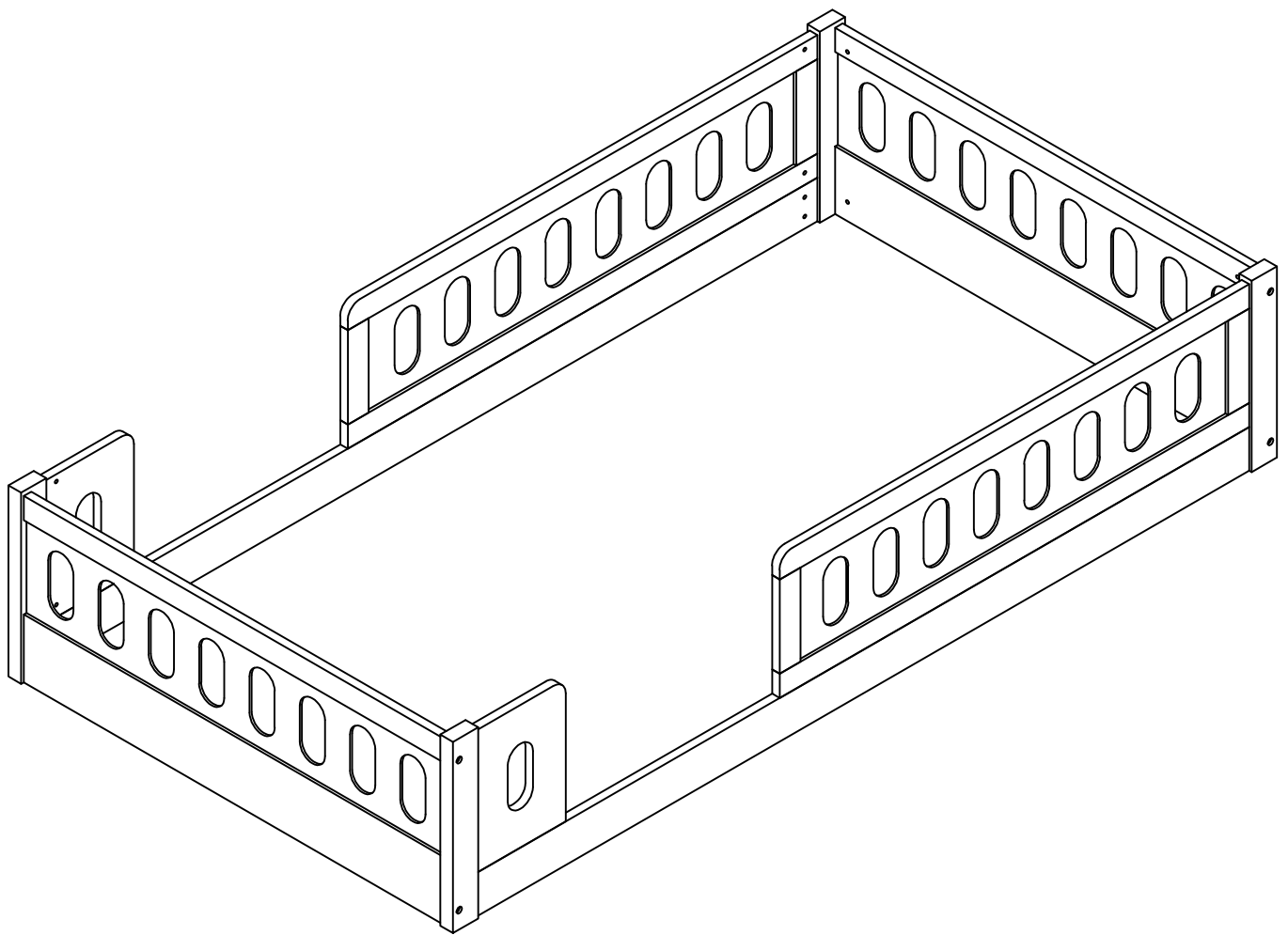
STEP 5:
(ÉTAPE 5)



STEP 6:
(ÉTAPE 6)



STEP 7:
(ÉTAPE 7)



Assembly is Completed
(L'assemblage est terminé)