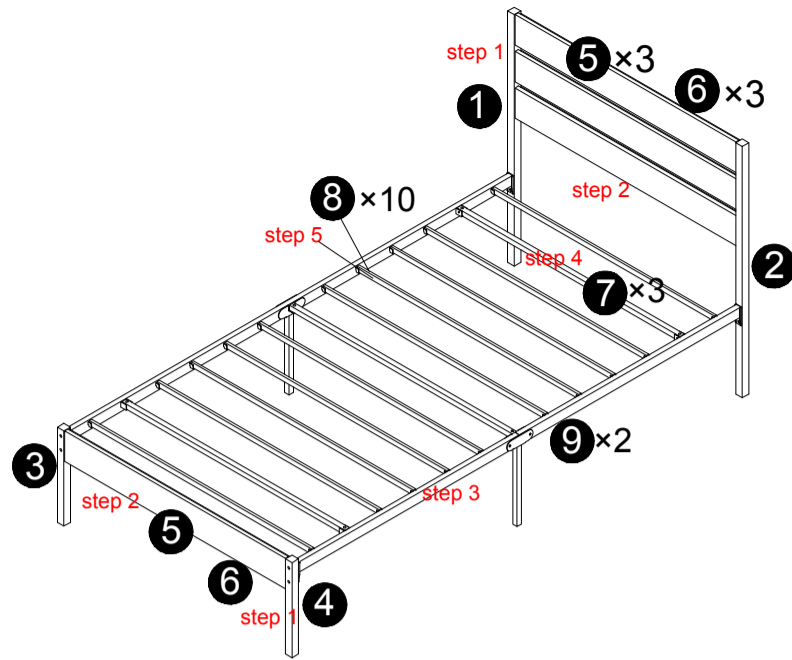


● Bed Frame Installation Manual
 ▲ Manuel d'installation du Cadre de Lit
 ★ Bedienungsanleitung



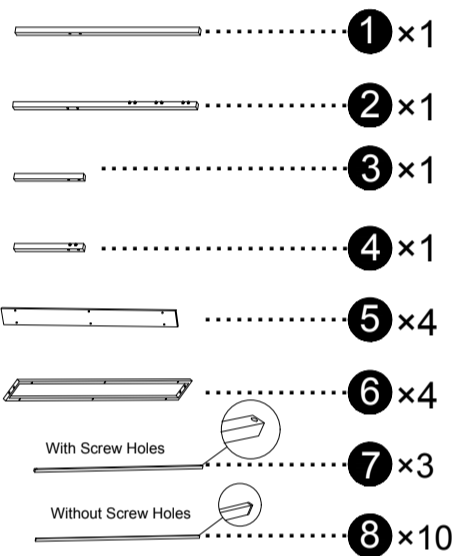
Number System
 Easy assembly by following 1,2,3...

Système de numérotation
 Facile à assembler en suivant 1,2,3...

Zahlensystem
 Einfache Montage durch folgende 1,2,3...



Components / Compositions / Komponenten



Screws & Tools / Vis & Outils / Schrauben & Werkzeuge

A		M8x50mm	x4
B		M6x25mm	x20
C		M6x23mm	x24
D			x4
E			x8
F		4x4mm	x2
G		M6x30mm	x6

● Check all the components & screws before assembly. Do not install in case part is missing, contact us to get. Send email with your question to wayfairEU01@vecelo.com We will resend within 24 hours.

▲ Vérifiez tous les composants et les vis avant l'assemblage. Ne faites pas l'installation en cas de pièce manquante, contactez-nous pour obtenir. Envoyez un e-mail avec votre question à wayfairEU01@vecelo.com. Nous renverrons dans 24 heures.

★ Überprüfen Sie alle Komponenten und Schrauben vor der Montage. Installieren Sie nicht wenn die Teil fehlt, kontaktieren Sie uns um den zu erhalten. Senden Sie eine E-Mail mit Ihrer Frage an wayfairEU01@vecelo.com. Wir melden uns innerhalb von 24 Stunden bei Ihnen.

Return Policy / Politique de retour / Rücknahmebedingungen

● We believe you will absolutely love your Metal platform bed. But if for some reason you want to return the foundation, please contact us directly before you decide to return your product. Our customer service organization can answer most concerns and assist you with any questions you may have about your new foundation, please email us first at: wayfairEU01@vecelo.com The item must be returned within 30 days of delivery for a full refund. The item must be returned in good condition, in original box, with all original proof of purchase, parts and accessories.

▲ We a confiance que vous pourrez adorer votre cadre de lit en métal absolument. Pourtant, pour une raison quelconque, si vous souhaitez renvoyer l'article, veuillez contactez-nous directement avant de retourner votre produit. Notre service à la clientèle peut répondre à la plupart des préoccupations et vous aider sur votre nouveau produit n'importe quelle. Veuillez contactez-nous par E-mail d'abord: wayfairEU01@vecelo.com L'article doit être retourné en bon état avec toutes les preuves d'achat, pièces et accessoires dans sa boîte d'origine, dans les 30 jours suivants la livraison pour un remboursement complet.

★ We glaubt, dass Sie diesen Artikel absolut lieben werden. Aber wenn Sie aus irgendeinem Grund zurückkehren möchten, bitte kontaktieren Sie uns direkt, bevor Sie Ihr Produkt zurücksenden. Unser Kundenservice kann die meisten Bedenken beantworten und Ihnen bei allen Fragen behilflich sein. Bitte senden Sie uns zunächst eine E-Mail an: wayfairEU01@vecelo.com Der Artikel muss innerhalb von 30 Tagen nach Lieferung zurückgesandt werden, um eine vollständige Rückerstattung zu erhalten. Der Artikel muss zurückgegeben werden in gutem Zustand, in Originalverpackung, mit allen Original-Kaufnachweisen, Teilen und Zubehör.

Trouble shooting / Les solutions aux problème / Problembehebung

Missing parts / Partie manquant / Fehlende Teile

Send email with your question to/
 Envoyez un e-mail avec votre question à/
 Senden Sie eine E-Mail mit Ihrer Frage an

wayfairEU01@vecelo.com

Resend within 24 hours/
 Renvoyer dans les 24 heures/
 Innerhalb 24 Stunden antworten.

Other issues / Les autres / Andere Probleme

Send email with your question to/
 Envoyez un e-mail avec votre question à/
 Senden Sie eine E-Mail mit Ihrer Frage an

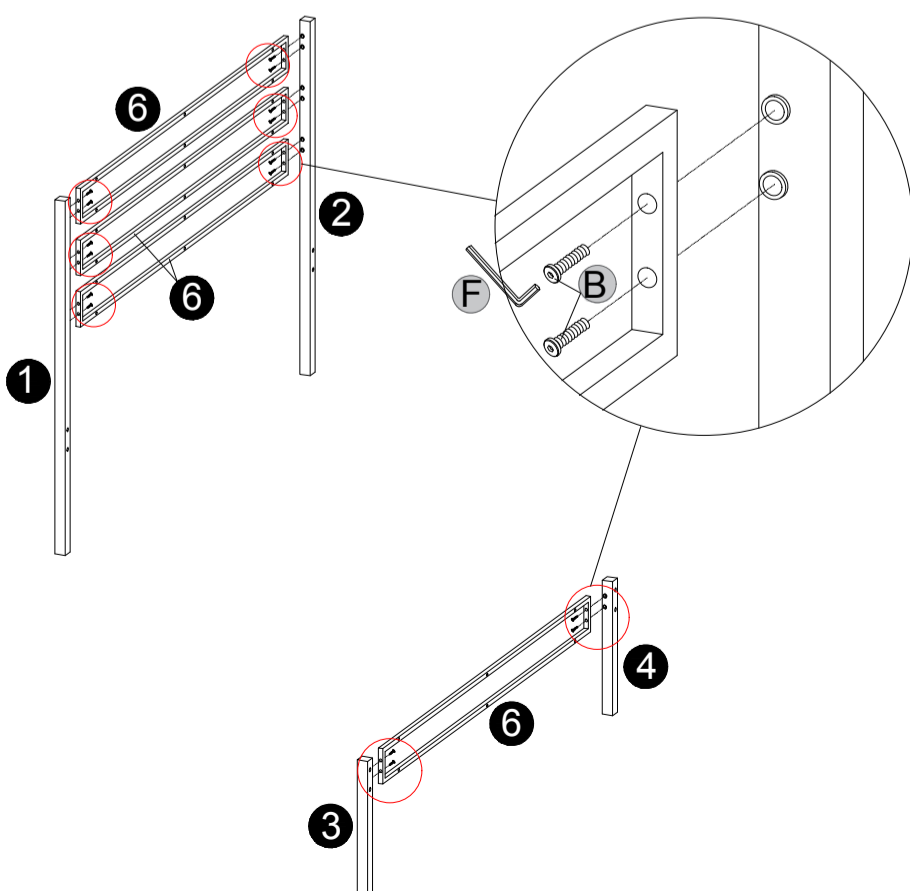
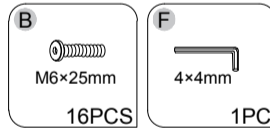
wayfairEU01@vecelo.com

Resend within 24 hours/
 Renvoyer dans les 24 heures/
 Innerhalb 24 Stunden antworten.

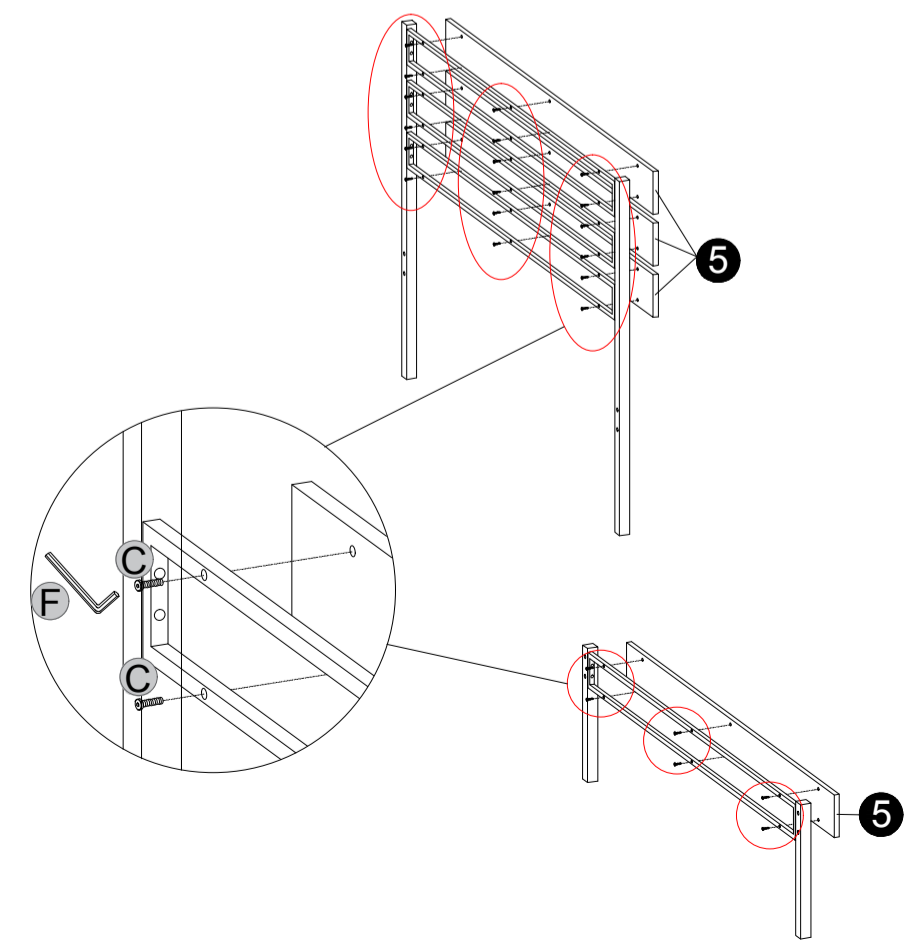
We control manufacturing and distribution ourselves, ensure the quality. Nous contrôlons strictement la fabrication et la distribution pour garantir la qualité. Wir kontrollieren die Herstellung und den Vertrieb selbst und sichern die hervorragende Qualität.

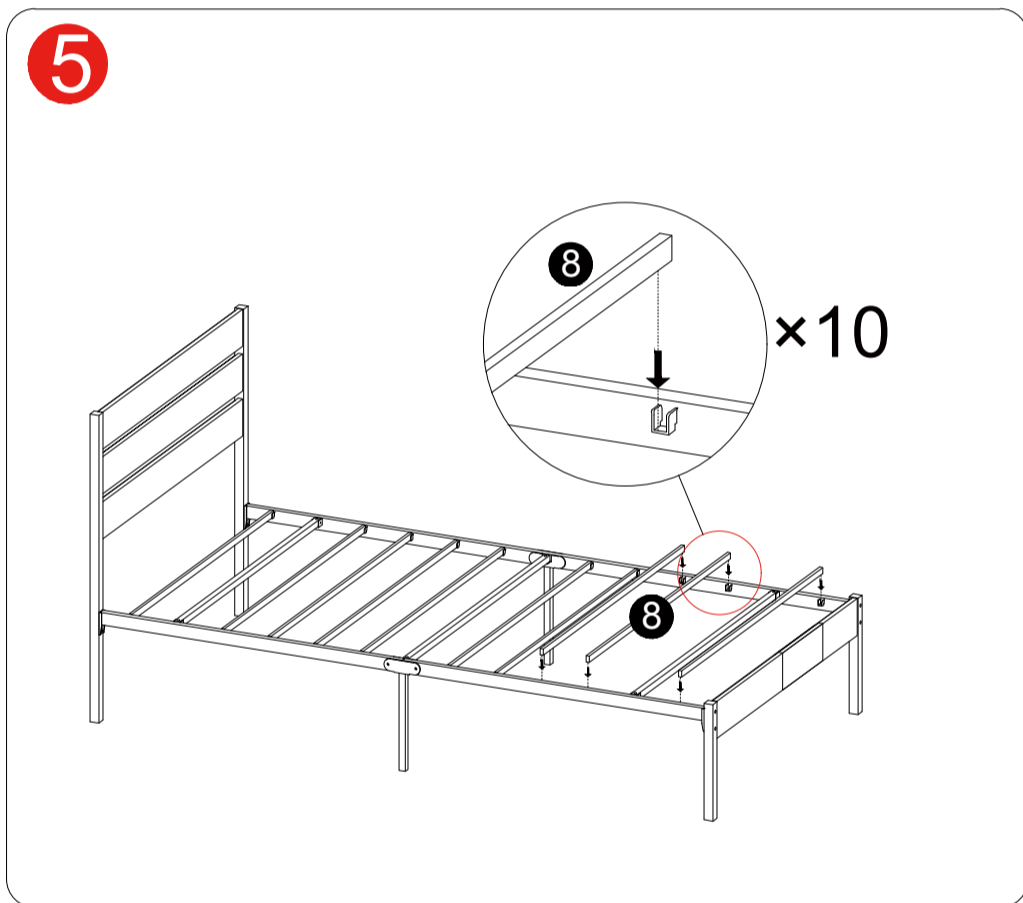
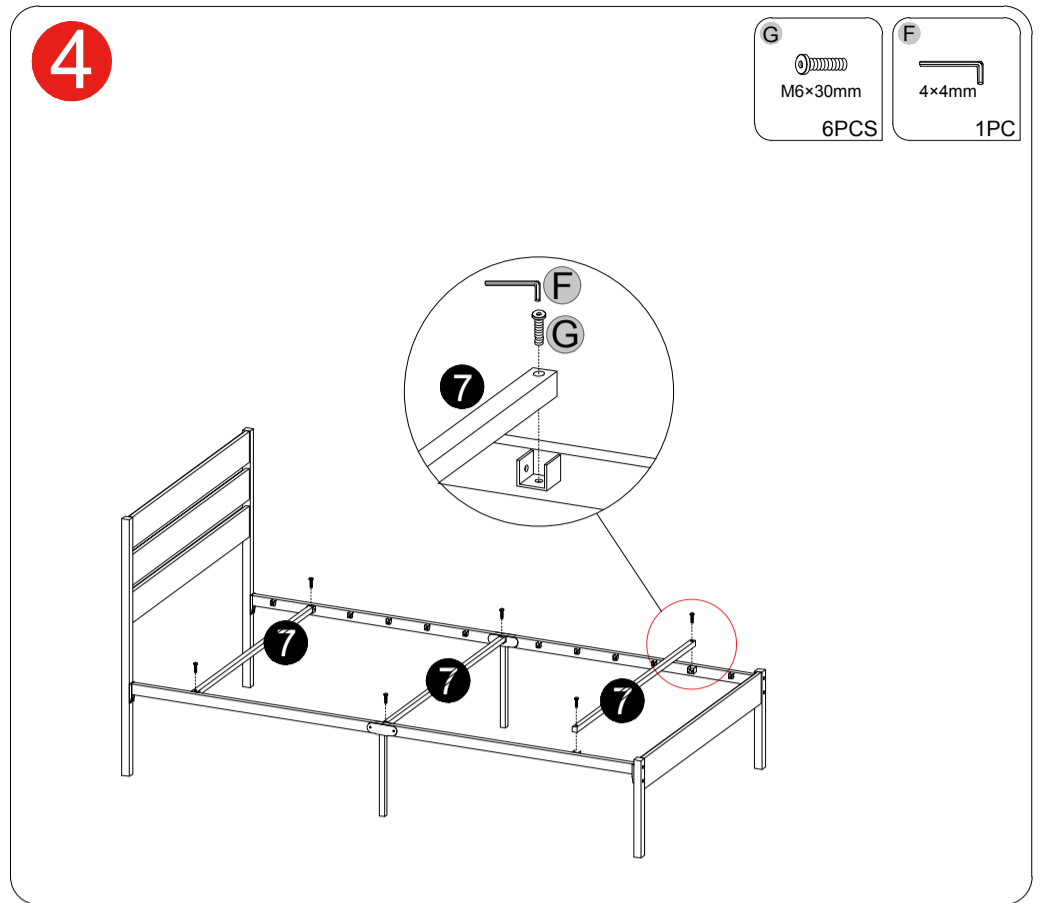
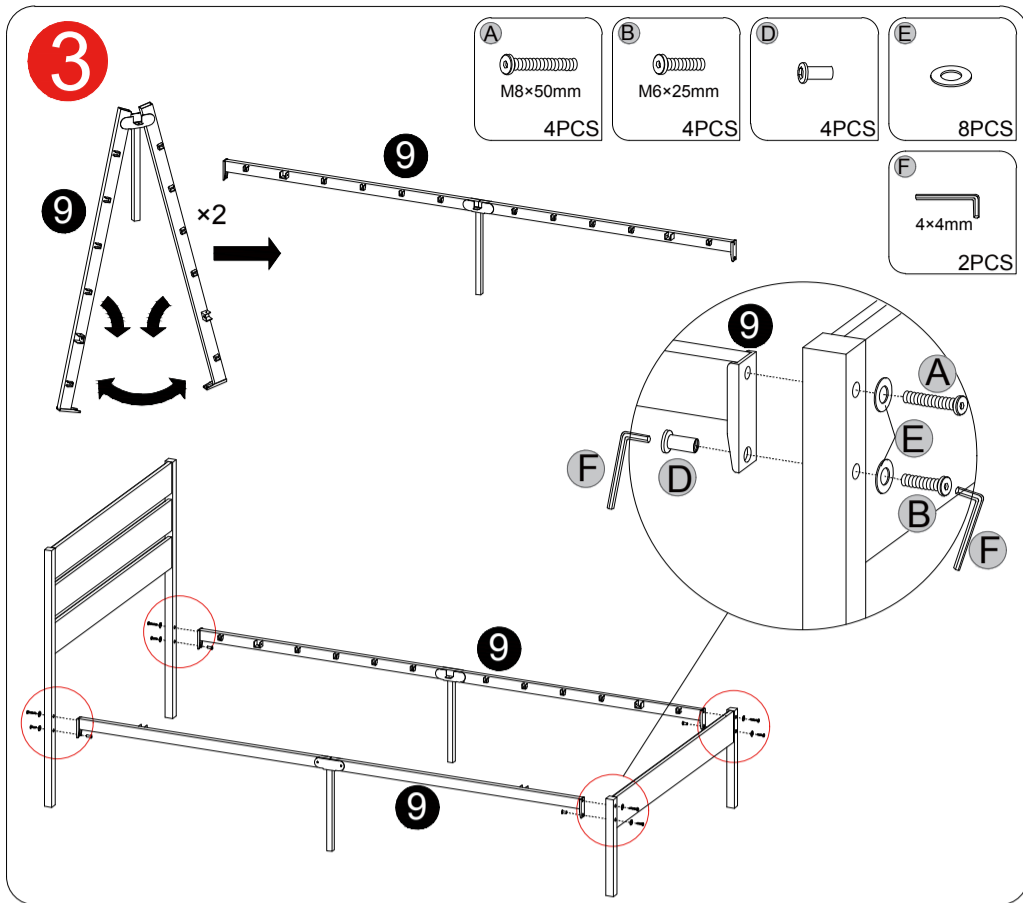
1

Note: For easy setup intention, do not tighten screws during the installation process
 REMARQUE : Pour faciliter l'installation, Ne pas serrer les vis lors de l'installation
 HINWEIS: Um die Installation zu vereinfachen, Ziehen Sie die Schrauben bei der Installation nicht fest

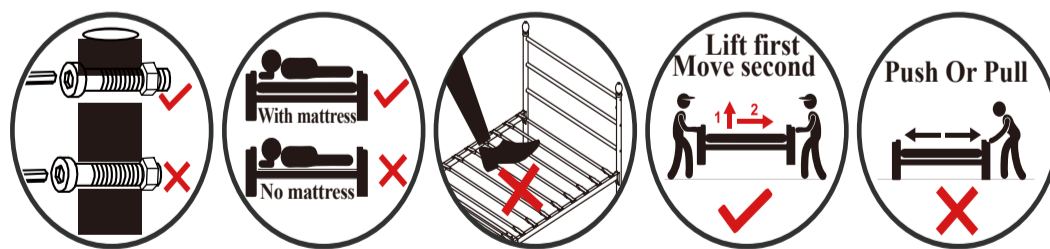


2





CAUTIONS!



How to find us?

Customer Service

Email: wayfairEU01@vecelo.com

Website: www.vecelo.com