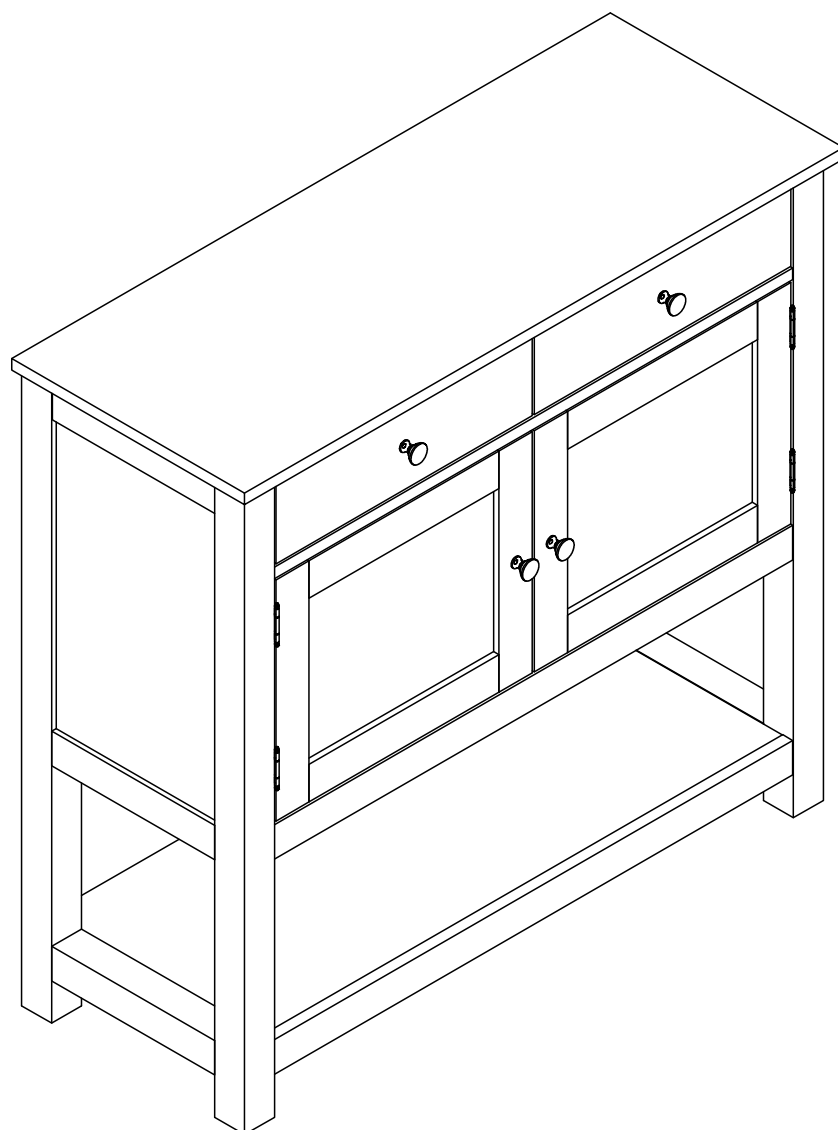


Instruction Manual



Storage Cabinet

EN

Thank you for purchase on our products. Please contact us if you have difficulty with assembly or need replacement parts. Our customer service is here to assist you. Please attach your User Name or Order ID so that we can assist you better.

WARNING

Serious or fatal injury may occur from unexpected assembly or use.

1. During the assembly process, keep all parts away from babies or children.
2. Always securely fix this product to the wall. Make sure the wall area to be drilled is free from hidden electrical wires, water and gas pipes.
3. Use of tip-over restraints may only reduce, but not eliminate the risk of tip-over.
4. Unless specially designed to accommodate, do not set heavy objects on top of this product.
5. Place the heaviest items on the lowest shelf.
6. Never allow children to climb or bang on drawers, doors or shelves.

DE

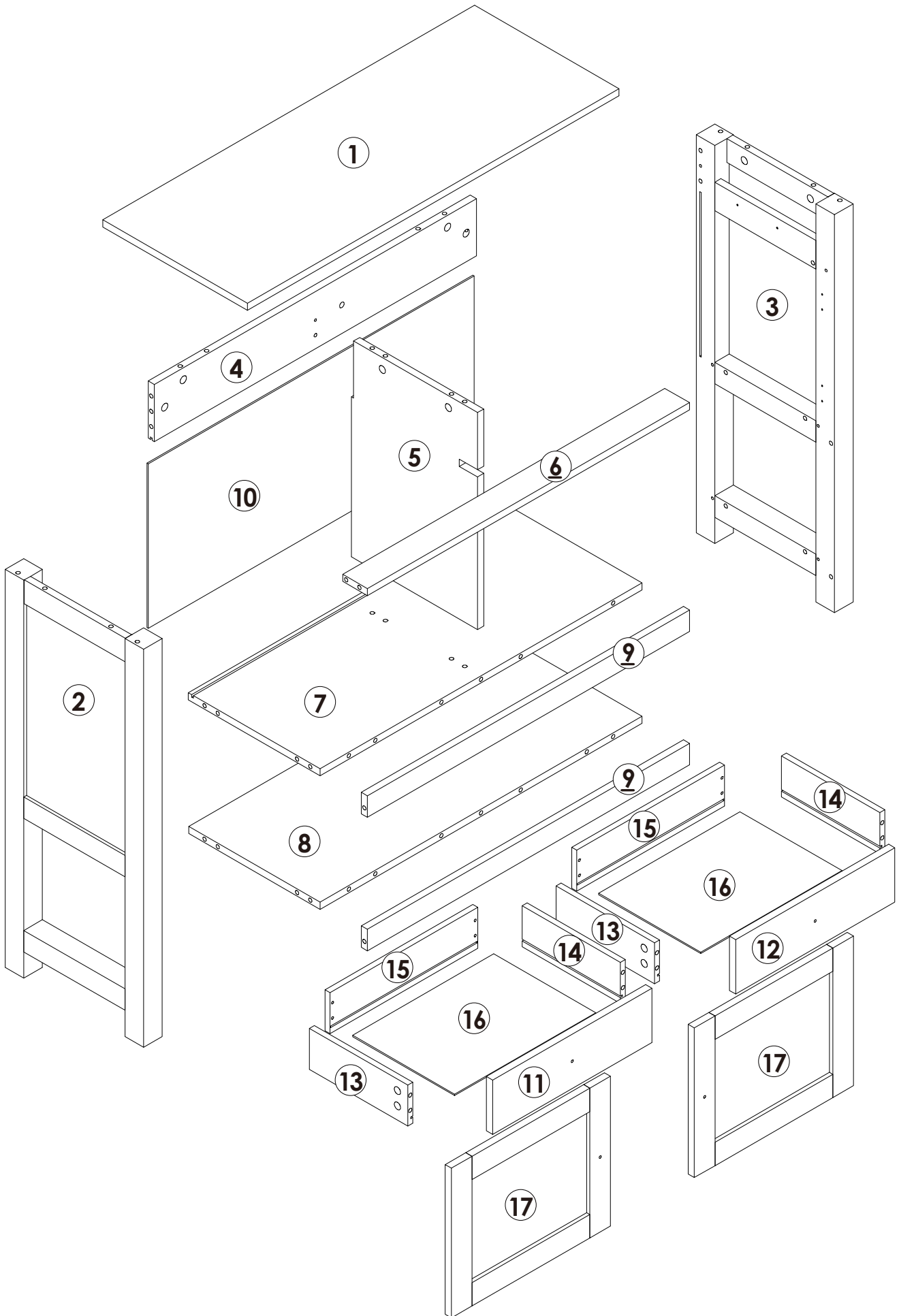
Vielen Dank für Ihren Kauf von uns Produkten. Bitte kontaktieren Sie uns, wenn Sie Probleme mit Montage haben oder Ersatzteile benötigen. Wir Kundenservice ist für Sie da. Bitte geben Sie Ihren Benutzernamen oder Ihre Bestellnummer an, damit wir Sie besser unterstützen können.

WARNUNG


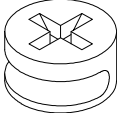


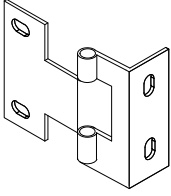
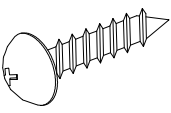
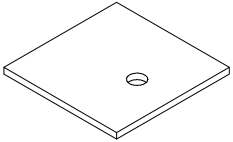

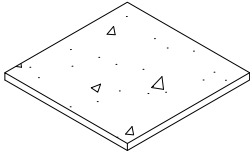
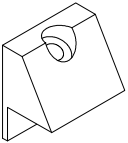
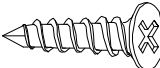
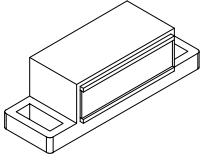
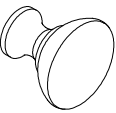
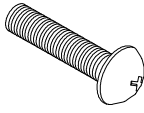







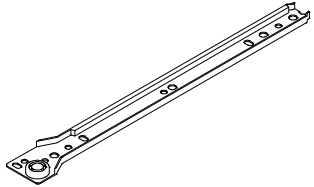
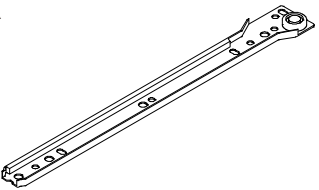
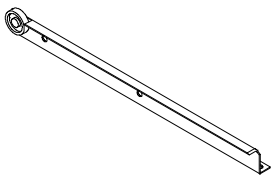
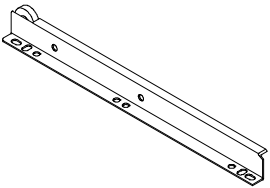
Bei unerwarteter Montage oder Verwendung können schwere oder tödliche Verletzung auftreten.

1. Legen Sie in den Montageprozess alle Teile weg von Babys oder Kindern.
2. Stellen Sie sicher, dass der gebohrte Wandbereich frei von verborgenen Stromkabeln, Wasser- und Gasleitungen ist, wenn Sie dieses Produkt an der Wand befestigen.
3. Die Verwendung von Kippsicherungen kann die Gefahr eines Kippens nur verringern, jedoch nicht beseitigen.
4. Setzen Sie bitte keine schweren Gegenstände auf dieses Produkt, es sei denn, dass das Produkt speziell für die Unterbringung konzipiert wird.
5. Legen Sie bitte die schwersten Gegenstände auf das unterste Regal.
6. Erlauben Sie nie Kindern, auf Schubladen, Türen oder Regale zu klettern oder zu knallen.

Parts List(EN) / Teile Liste(DE)

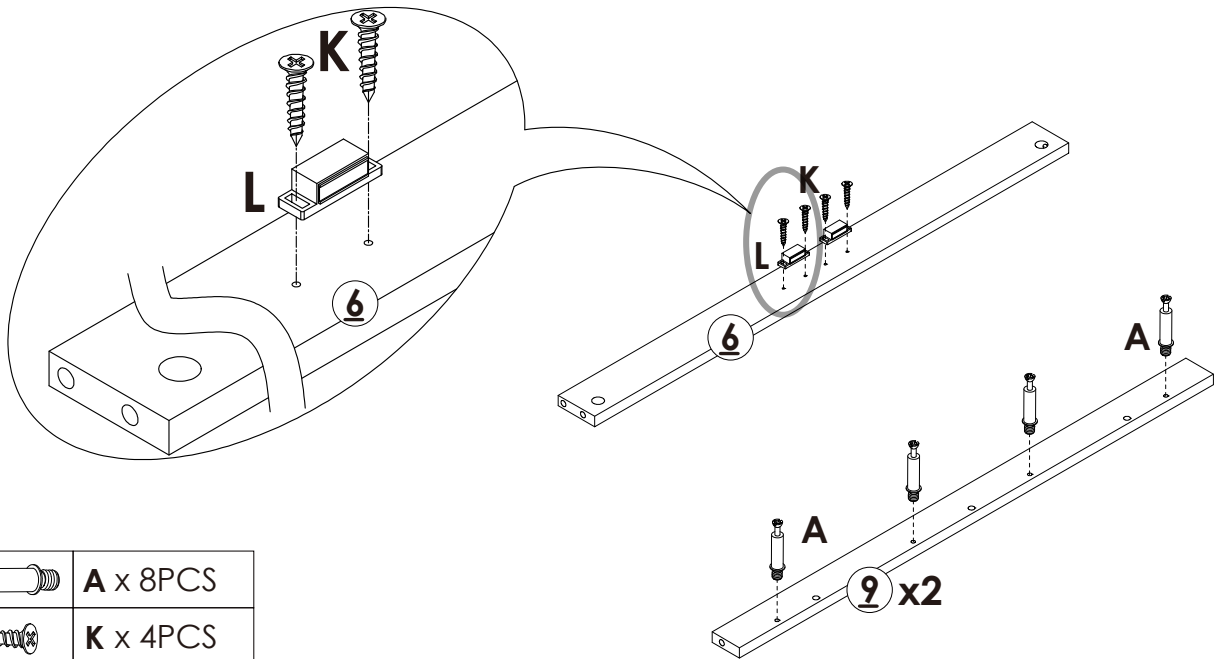


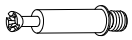


Parts List(EN) / Teile Liste(DE)

<p>A</p>  <p>M6.5x34mm 36+2PCS</p>	<p>B</p>  <p>Φ15x9mm 36+2PCS</p>	<p>C</p>  <p>Φ21mm 36+2PCS</p>
<p>D</p>  <p>Φ8x30mm 35+2PCS</p>	<p>E</p>  <p>4PCS</p>	<p>F</p>  <p>M4x12mm 16+2PCS</p>
<p>G</p>  <p>30x22x1mm 2PCS</p>	<p>H</p>  <p>M3x12mm 22+2PCS</p>	<p>I</p>  <p>4PCS</p>
<p>J</p>  <p>15x15x10mm 8+1PCS</p>	<p>K</p>  <p>M3x16mm 12+1PCS</p>	<p>L</p>  <p>45x15x12mm 2PCS</p>
<p>M</p>  <p>Φ28x26mm 4PCS</p>	<p>N</p>  <p>M4x22mm 4PCS</p>	<p>O</p>  <p>M7x50mm 2PCS</p>
<p>P</p>  <p>M4x38mm 9+1PCS</p>	<p>Q</p>  <p>M4x60mm</p>  <p>Φ16xΦ6x1.5mm</p>  <p>Φ15xΦ6x27.5mm</p>  <p>Φ10xΦ6x10mm</p>  <p>Φ5x30mm</p> <p>1SET</p>	<p>CL</p>  <p>L250mm 2PCS</p>
<p>CR</p>  <p>L250mm 2PCS</p>	<p>DL</p>  <p>L250mm 2PCS</p>	<p>DR</p>  <p>L250mm 2PCS</p>

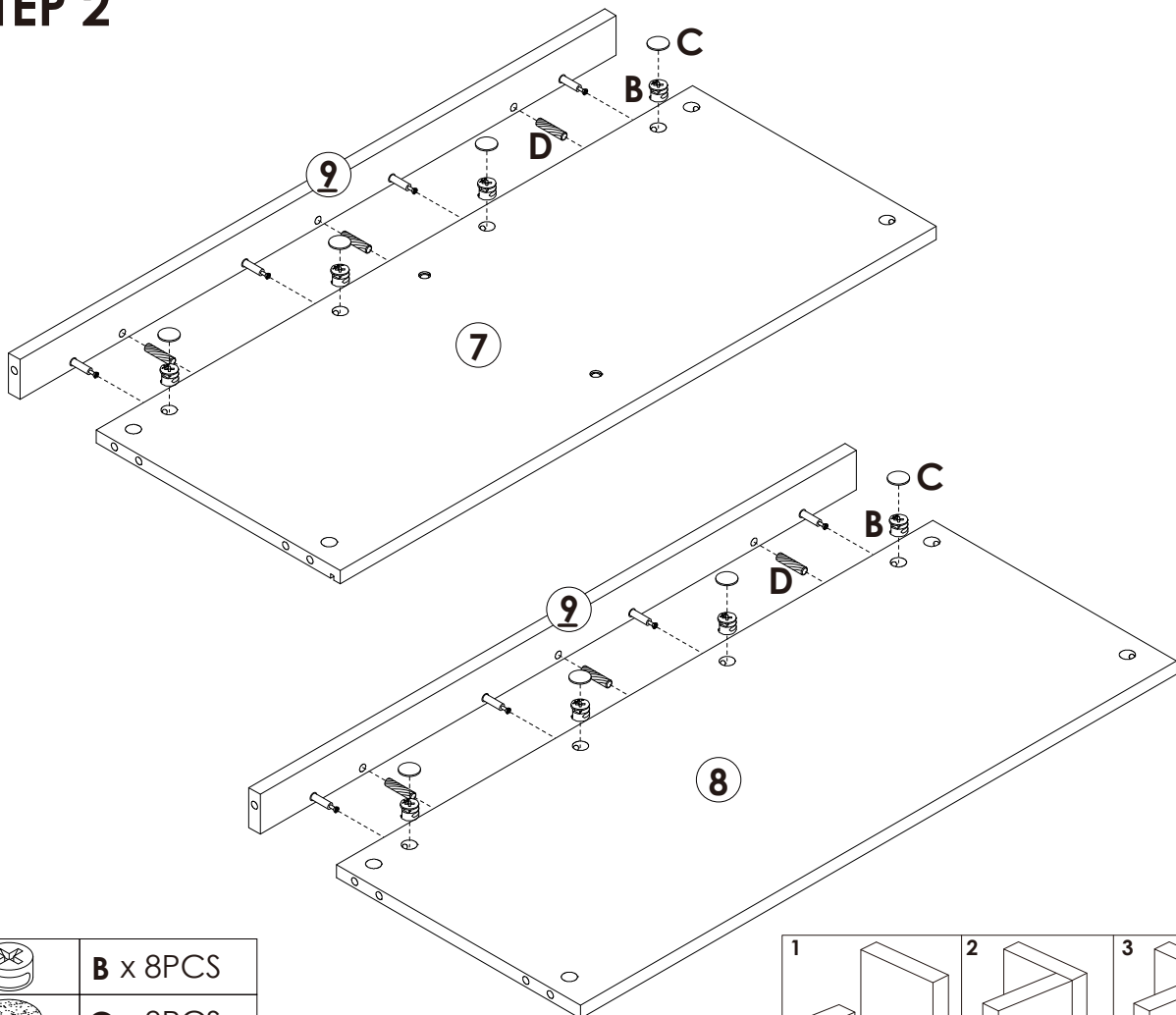
Assembly Steps(EN) / Montageschritte(DE)




STEP 1

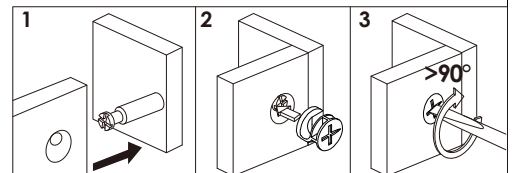


	A x 8PCS
	K x 4PCS
	L x 2PCS

STEP 2

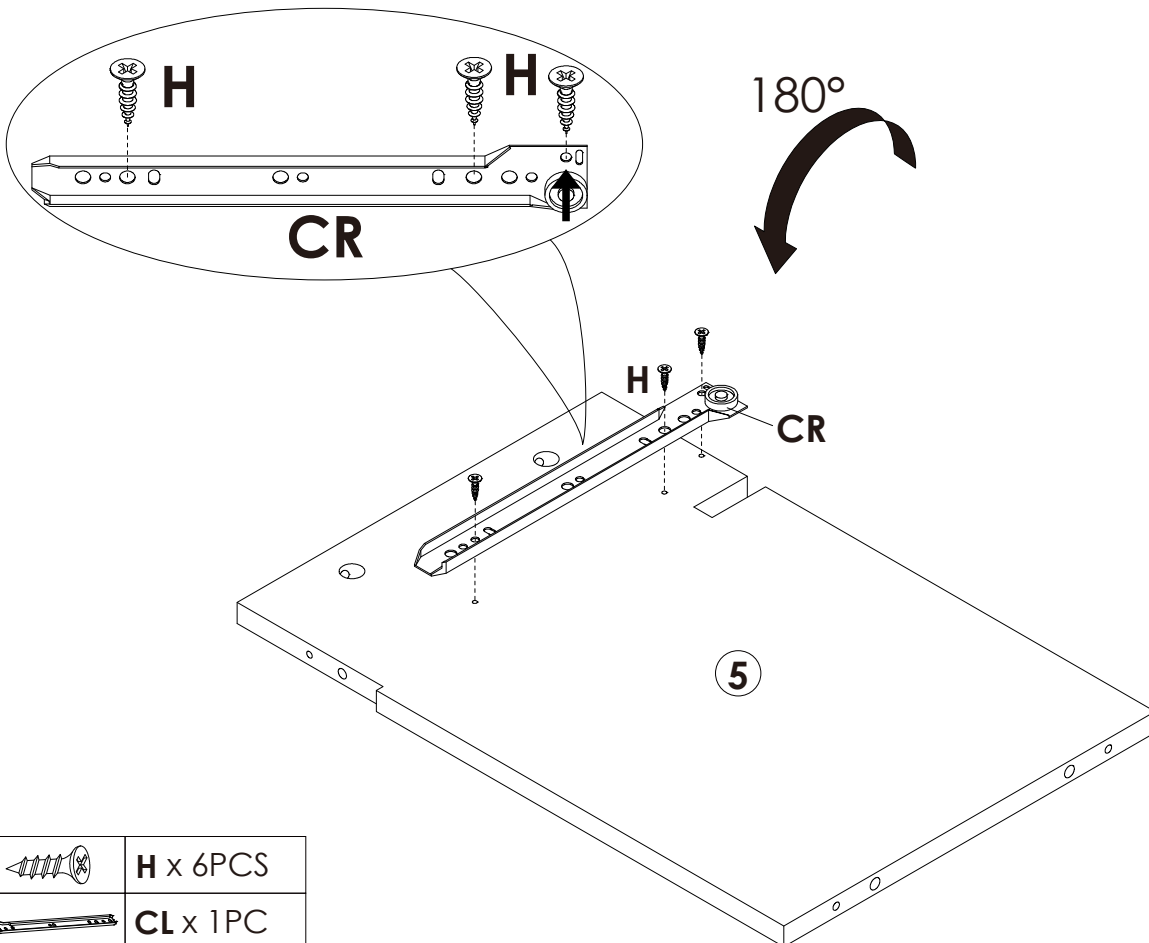
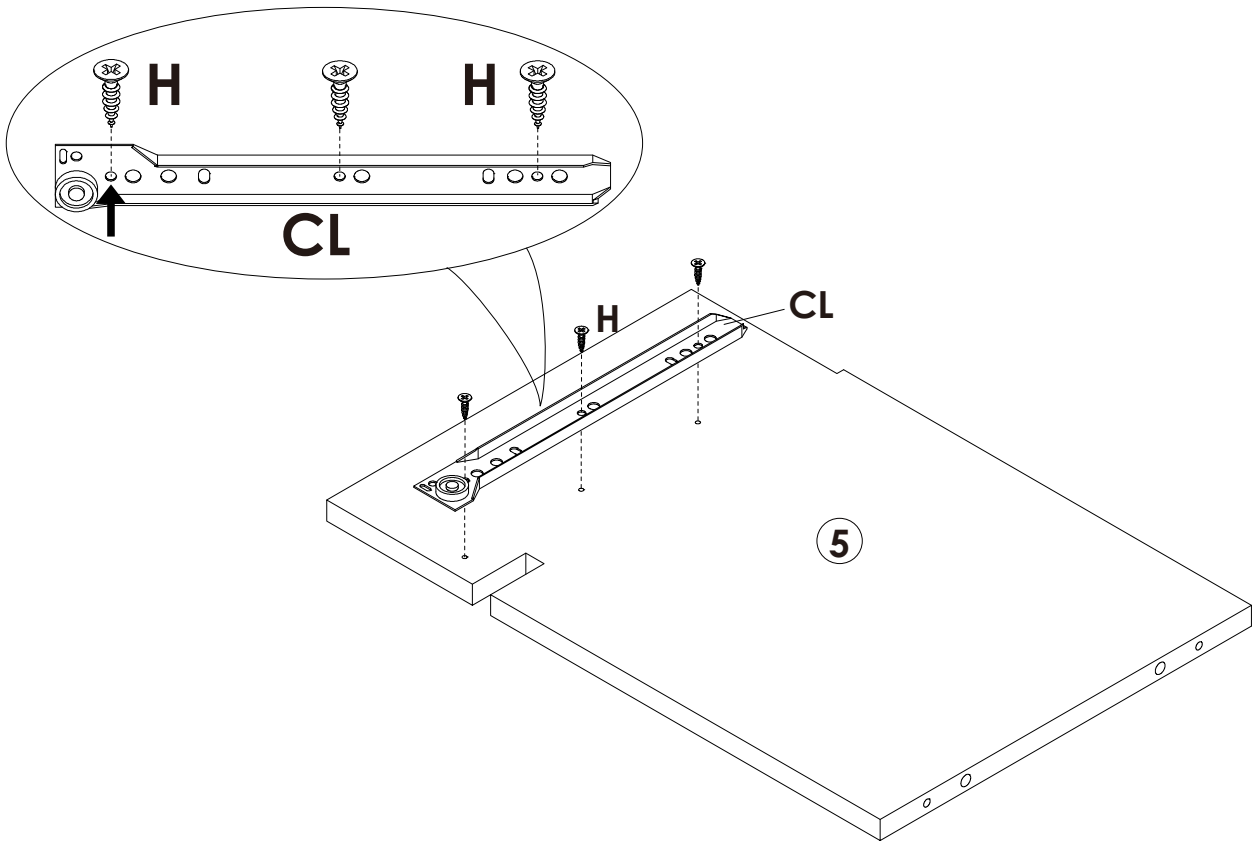





	B x 8PCS
	C x 8PCS
	D x 6PCS



Assembly Steps(EN) / Montageschritte(DE)

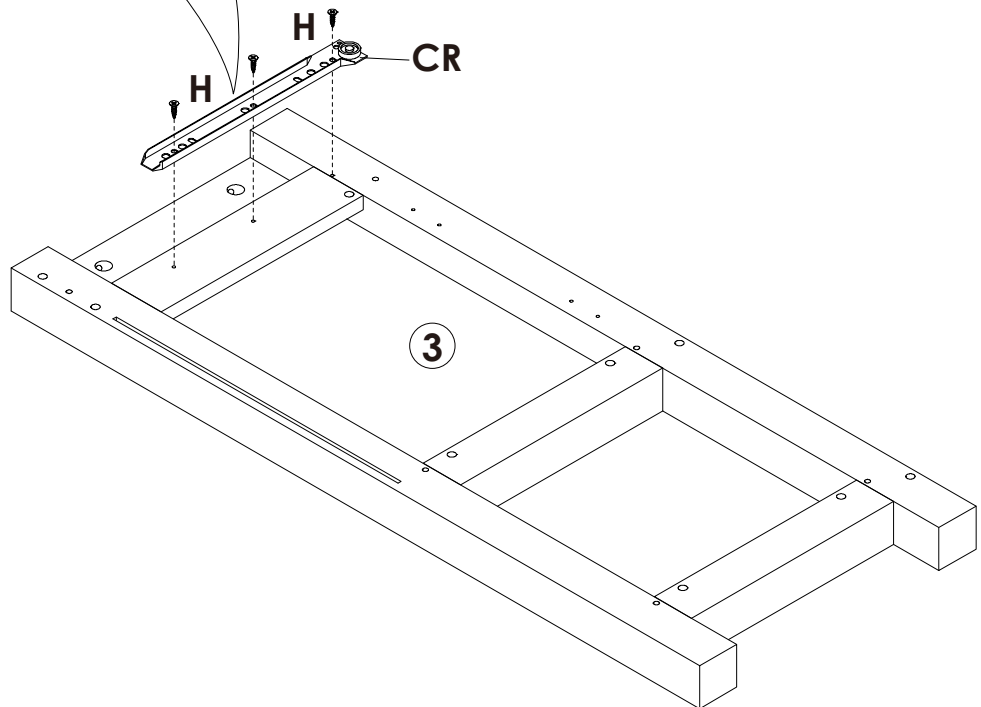
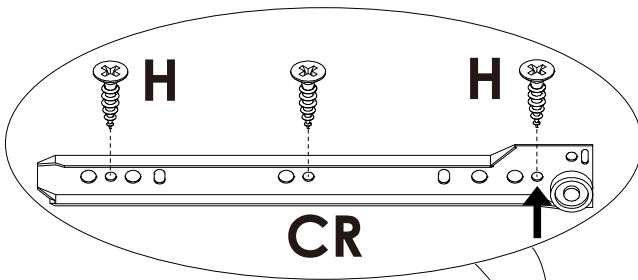
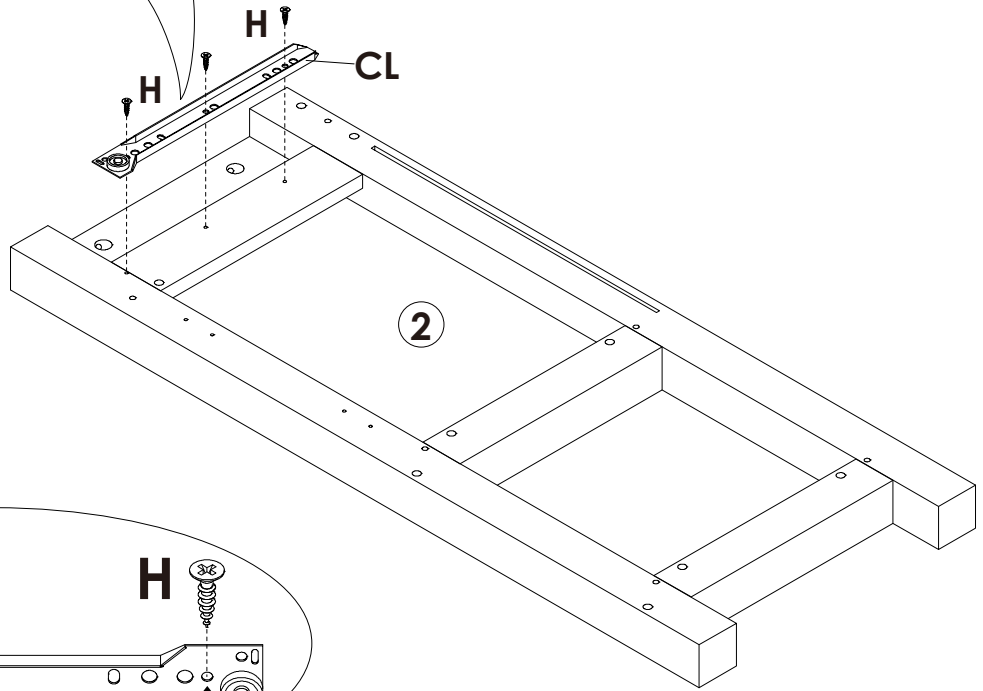
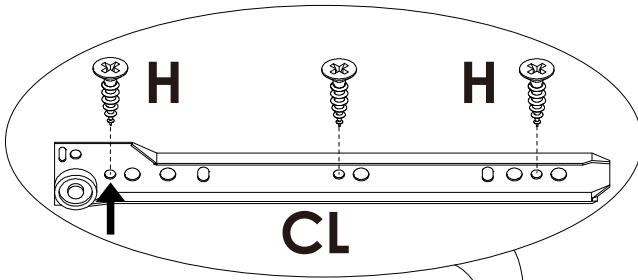
STEP 3






	H x 6PCS
	CL x 1PC
	CR x 1PC

Assembly Steps(EN) / Montageschritte(DE)

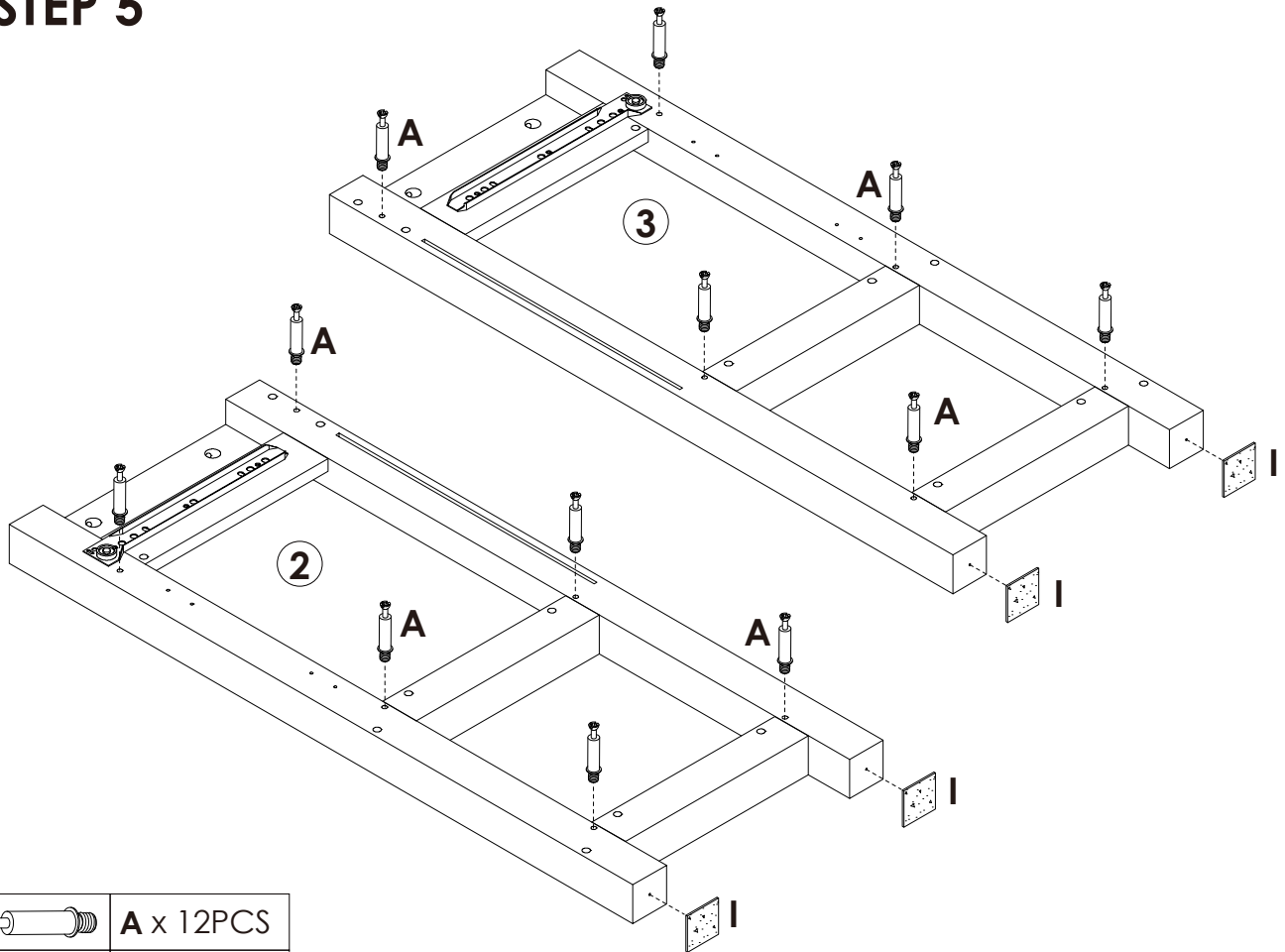
STEP 4

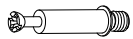



	H x 6PCS
	CL x 1PC
	CR x 1PC

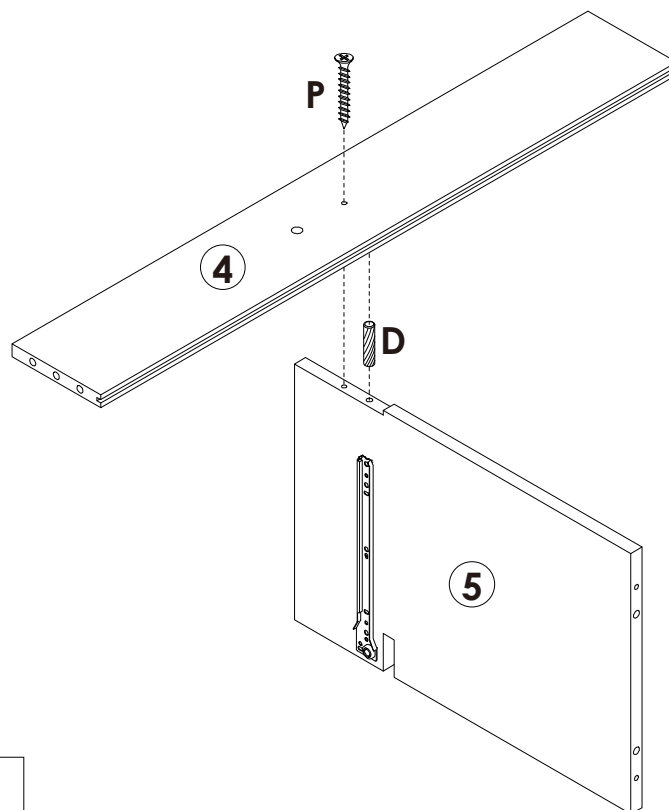
Assembly Steps(EN) / Montageschritte(DE)


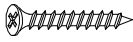
STEP 5



	A x 12PCS
	I x 4PCS

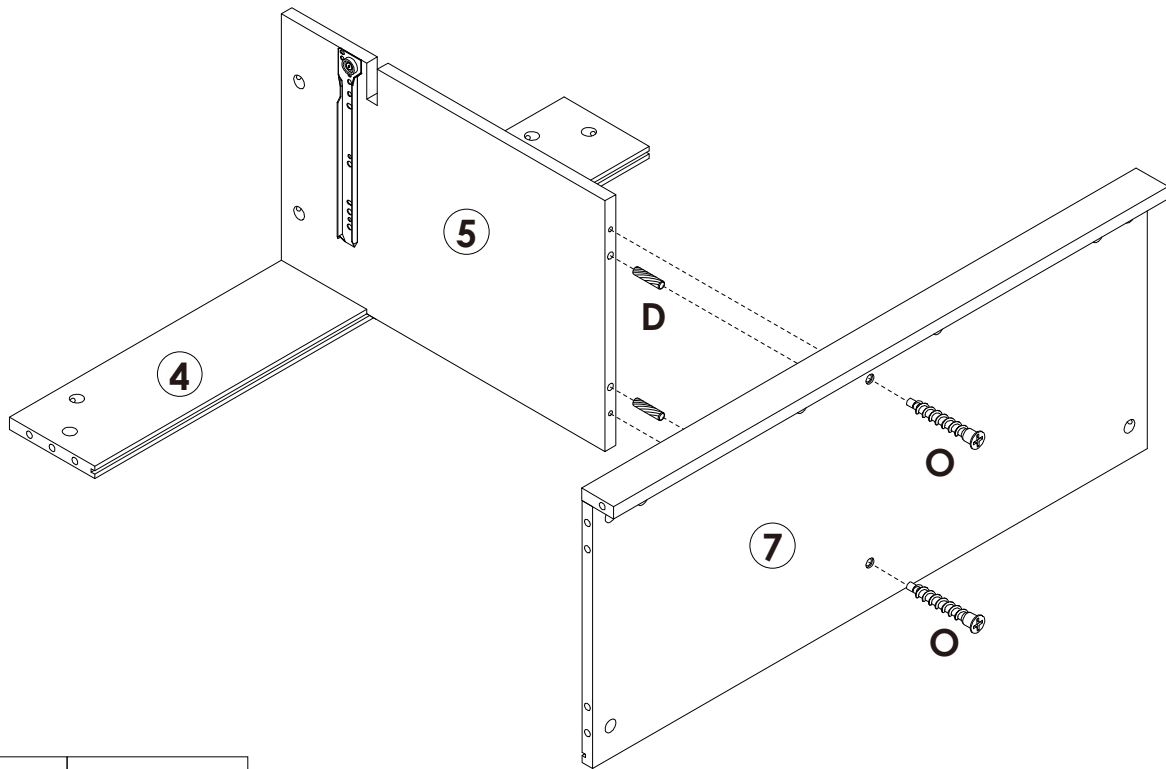
STEP 6





	D x 1PC
	P x 1PC

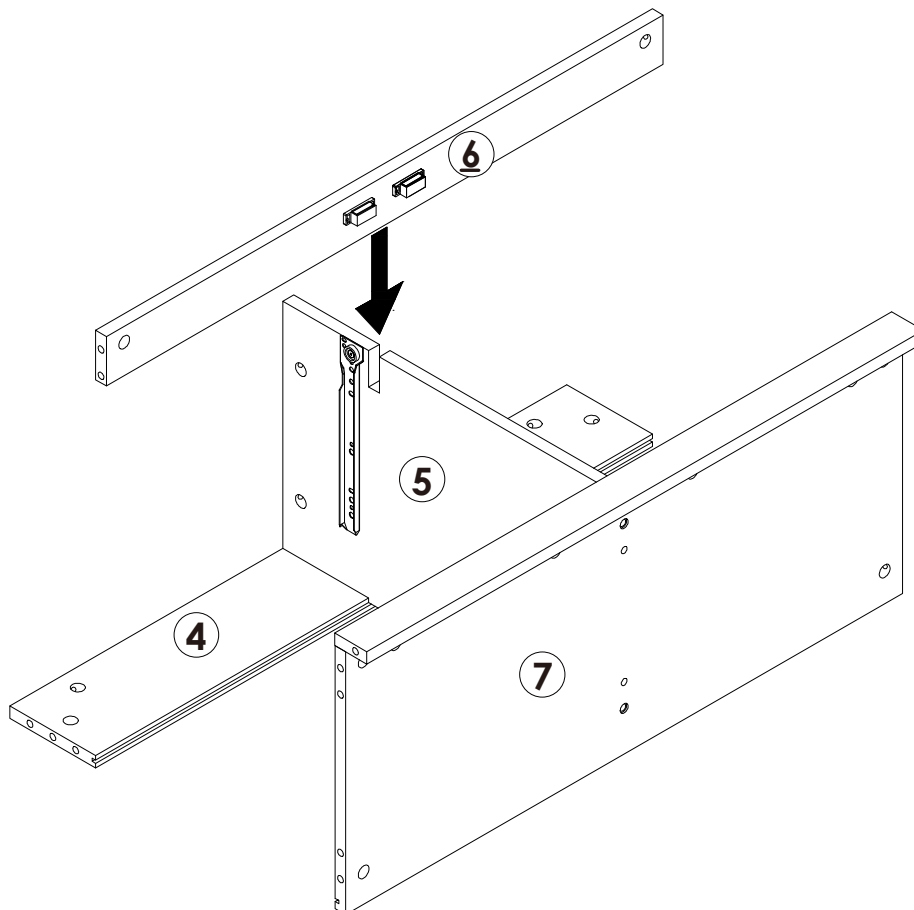
Assembly Steps(EN) / Montageschritte(DE)

STEP 7



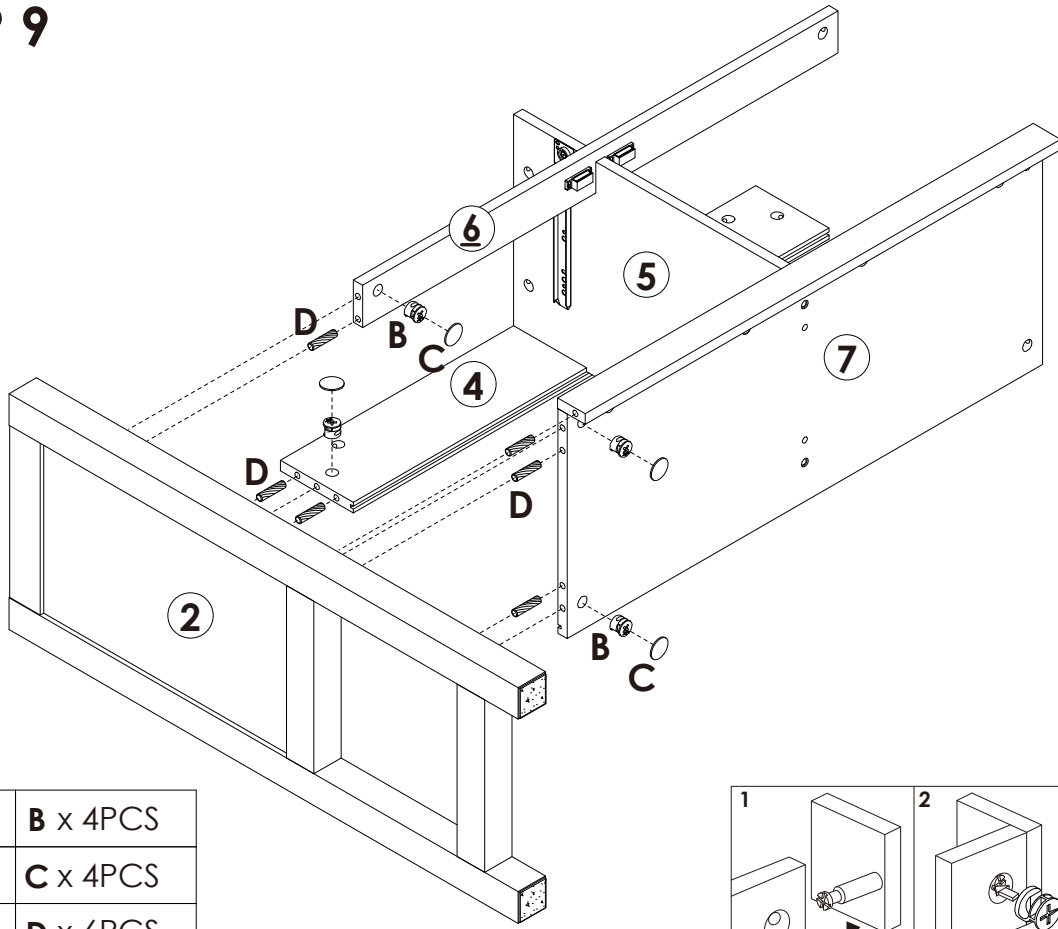
	D x 2PCS
	O x 2PCS




STEP 8

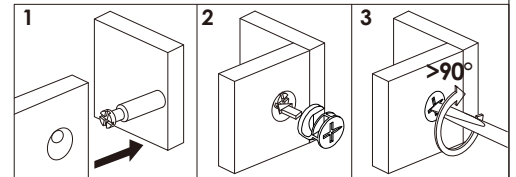


Assembly Steps(EN) / Montageschritte(DE)

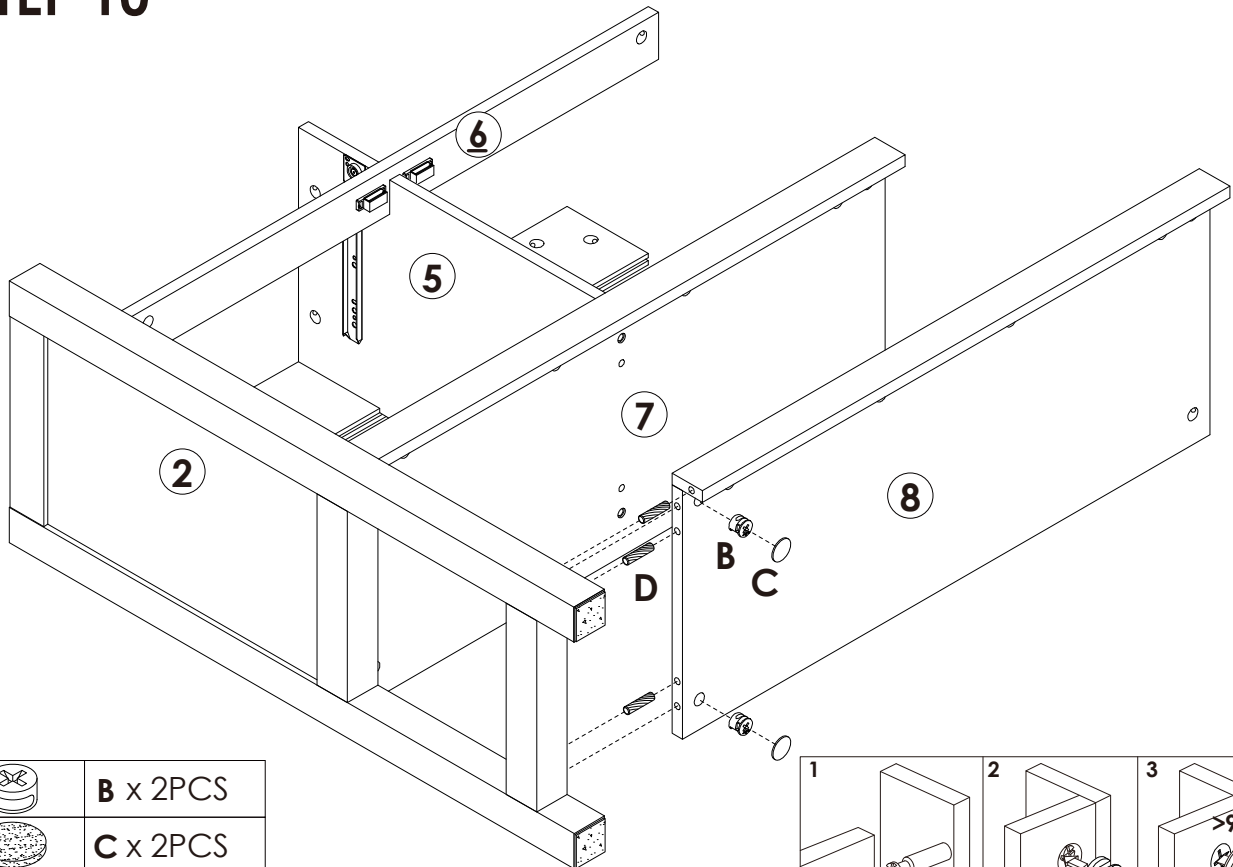
STEP 9






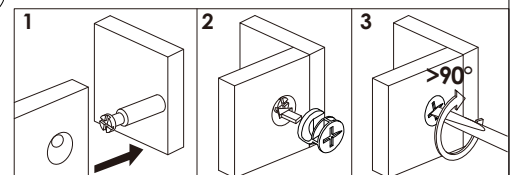
	B x 4PCS
	C x 4PCS
	D x 6PCS



STEP 10

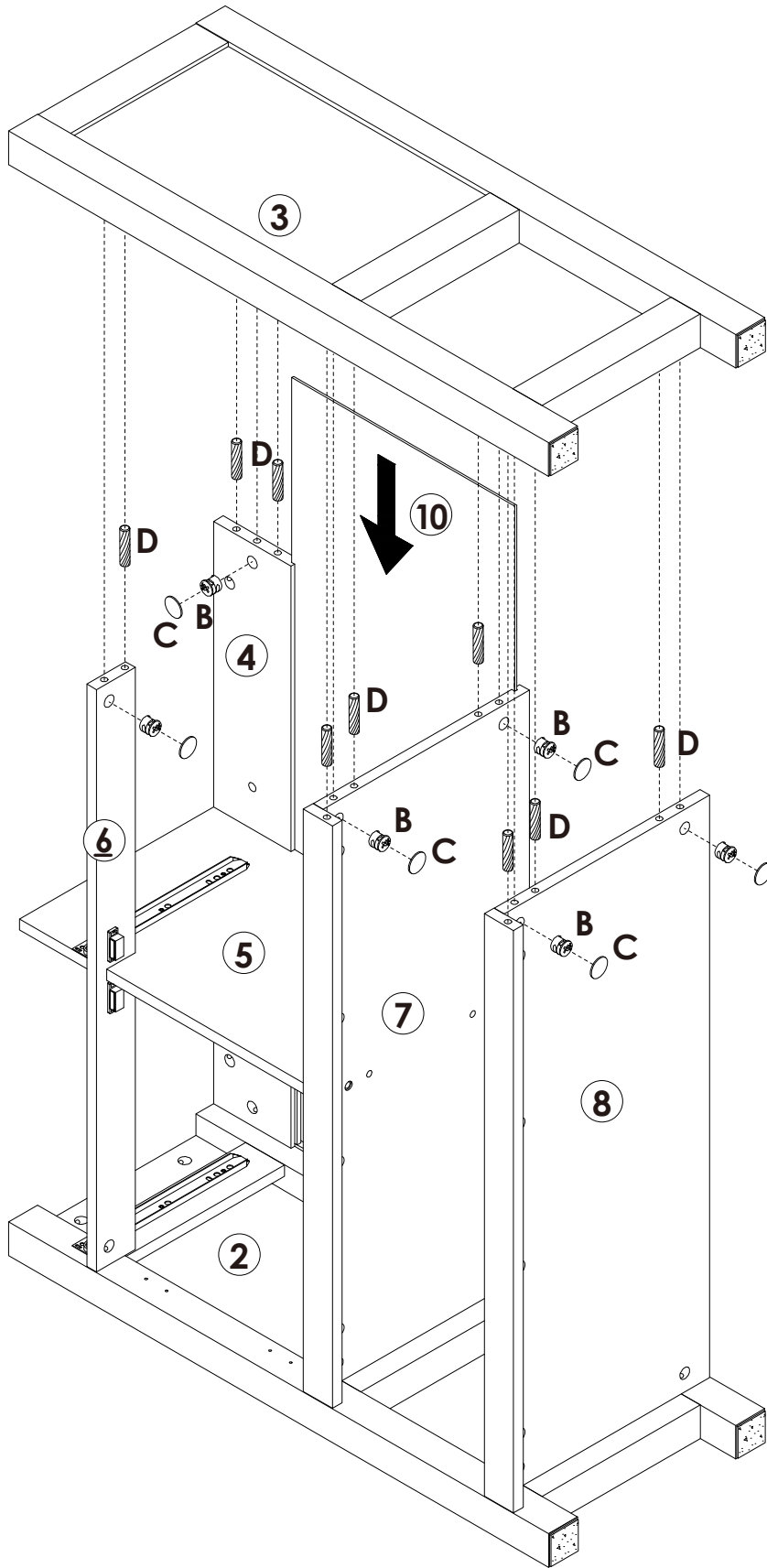





	B x 2PCS
	C x 2PCS
	D x 3PCS

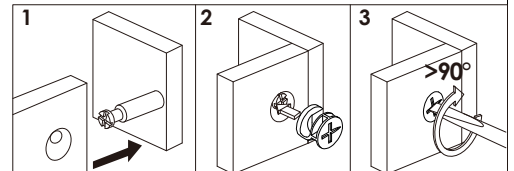


Assembly Steps(EN) / Montageschritte(DE)

STEP 11

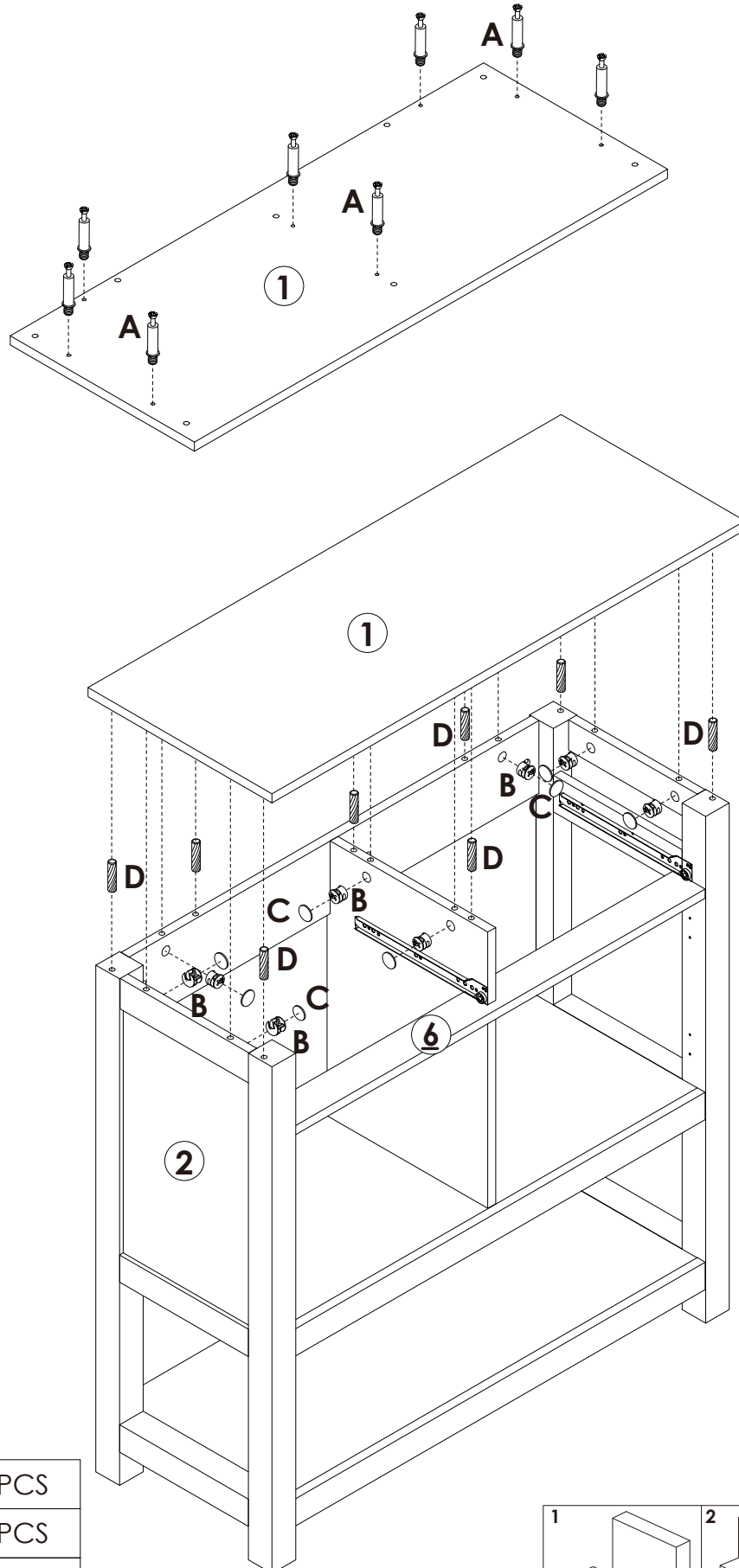


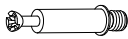



	B x 6PCS
	C x 6PCS
	D x 9PCS

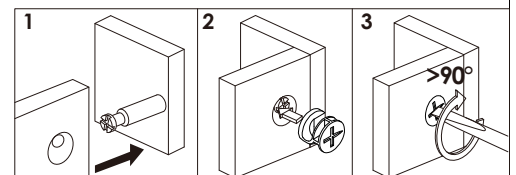


Assembly Steps(EN) / Montageschritte(DE)

STEP 12

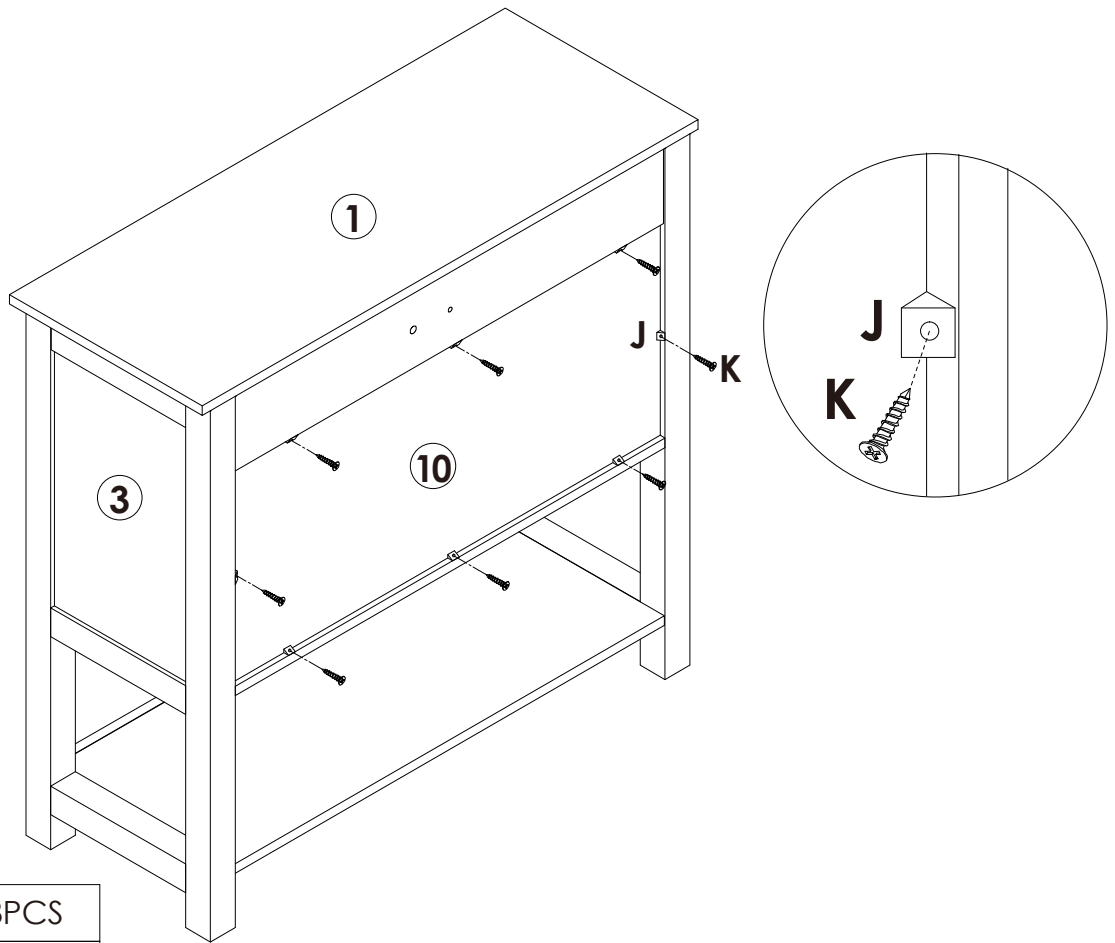


	A x 8PCS
	B x 8PCS
	C x 8PCS
	D x 8PCS



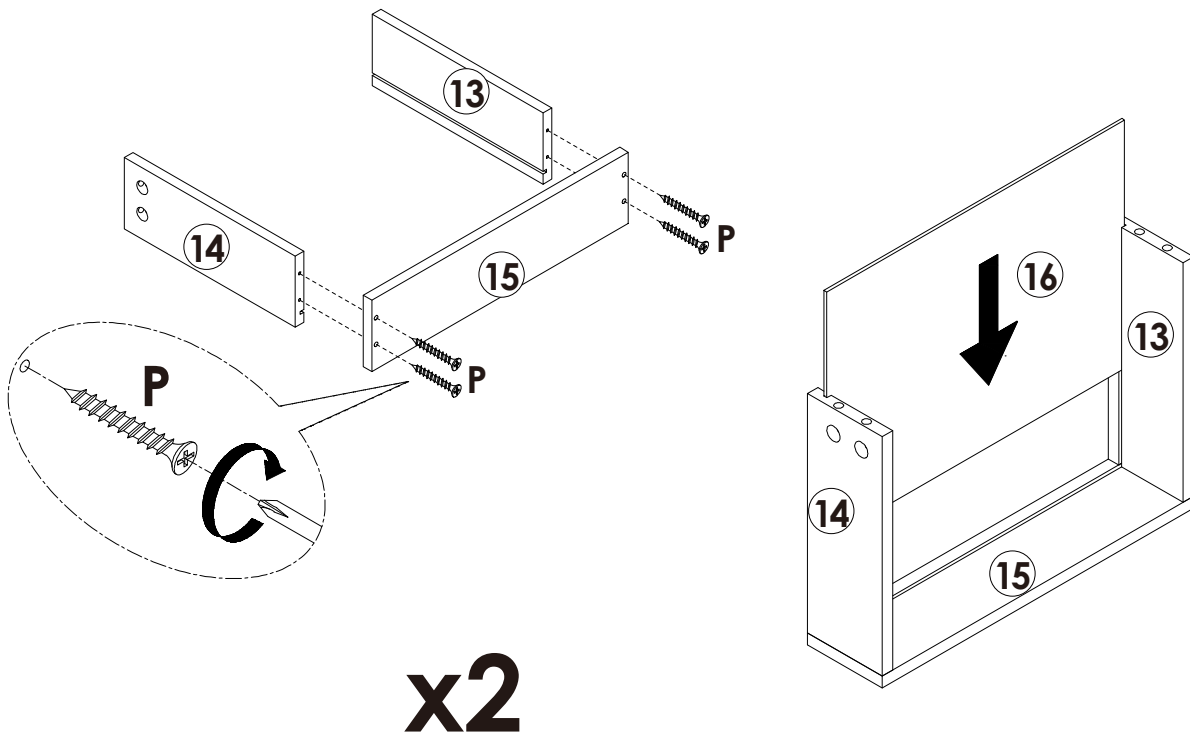
Assembly Steps(EN) / Montageschritte(DE)

STEP 13



	J x 8PCS
	K x 8PCS

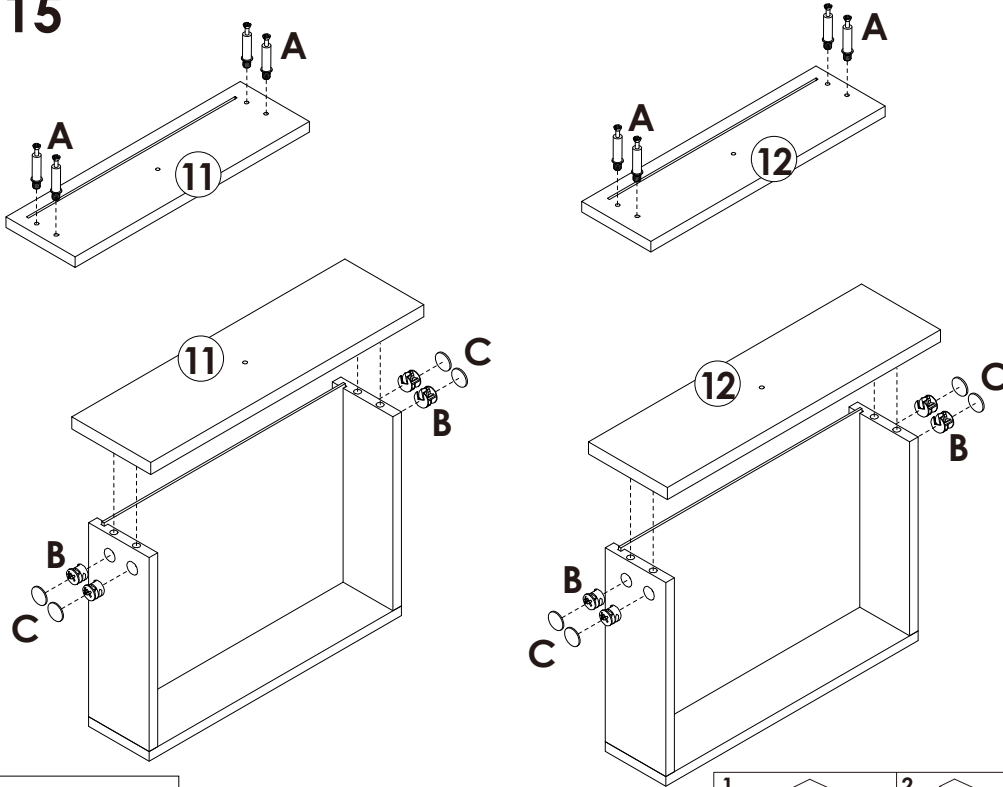
STEP 14

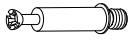




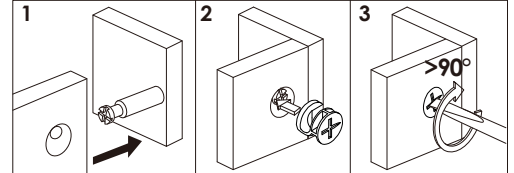
	P x 8PCS
--	----------

Assembly Steps(EN) / Montageschritte(DE)

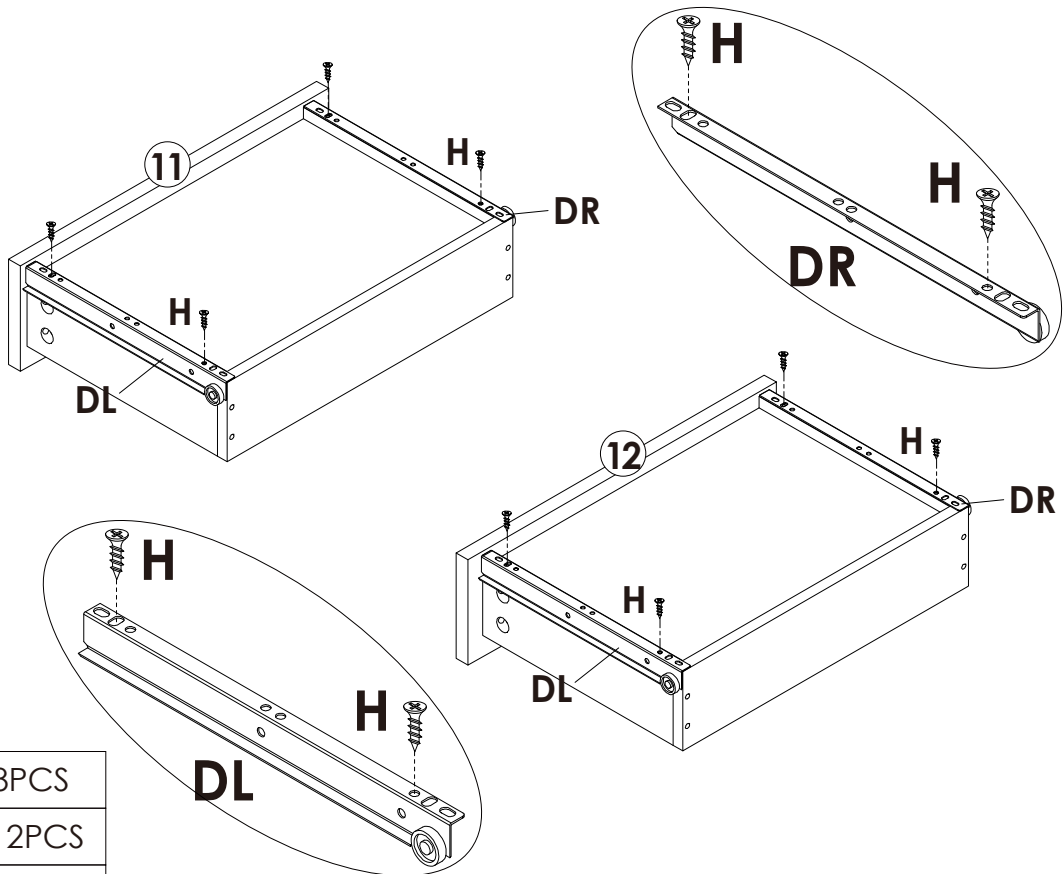
STEP 15

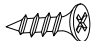




	A x 8PCS
	B x 8PCS
	C x 8PCS



STEP 16

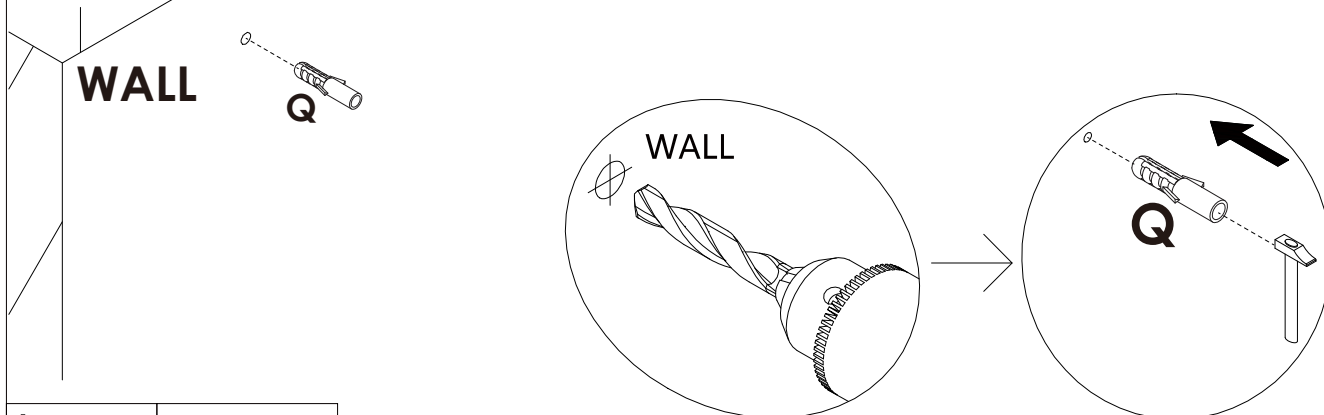


	H x 8PCS
	DL x 2PCS
	DR x 2PCS

Assembly Steps(EN) / Montageschritte(DE)

STEP 17

Drill a hole on the wall at the required position for anti-falling device installation.

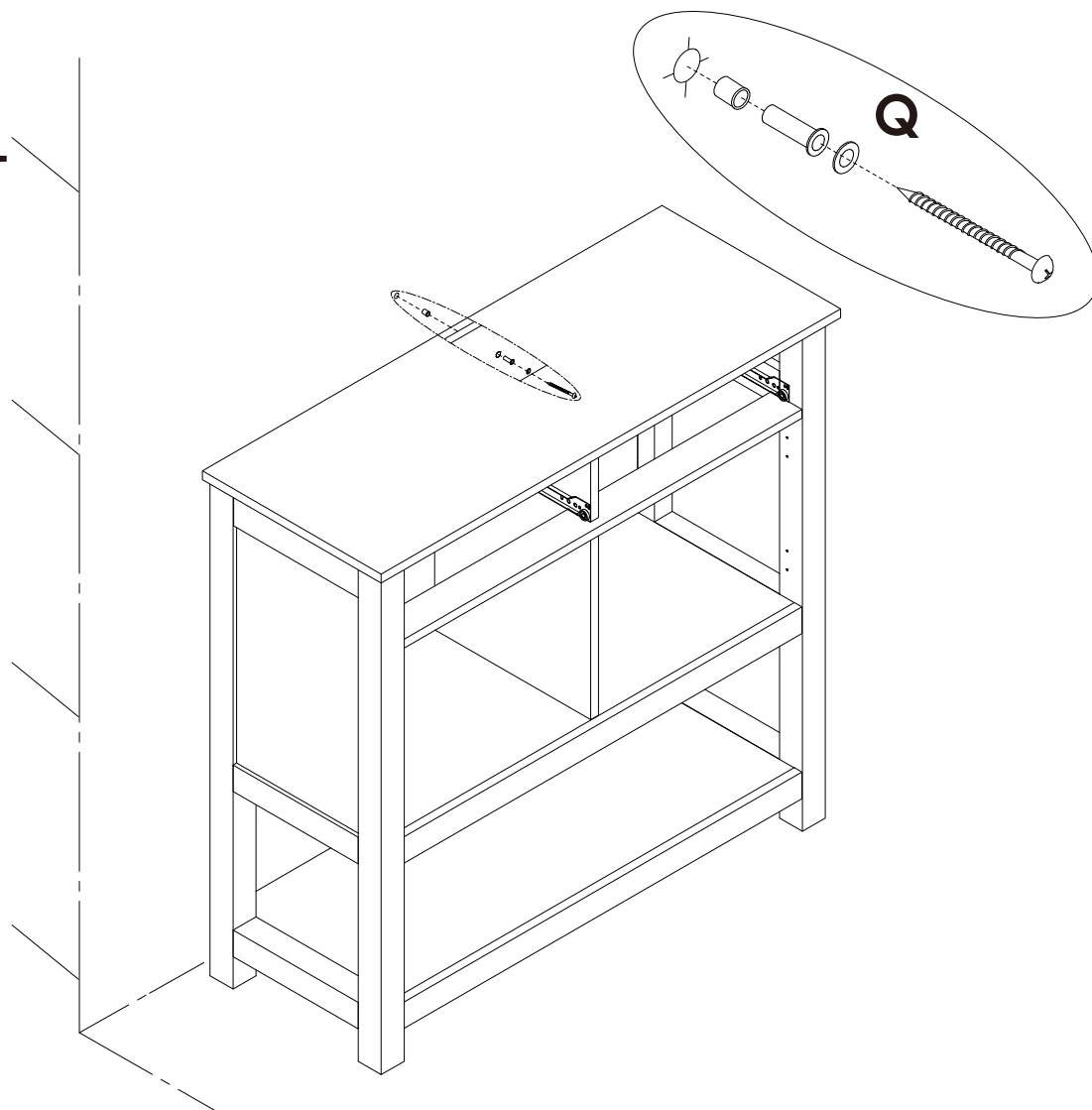


 Q x 1PC

STEP 18

Move the cabinet to the required position, use the "Q" long screw to fix the cabinet to the wall.

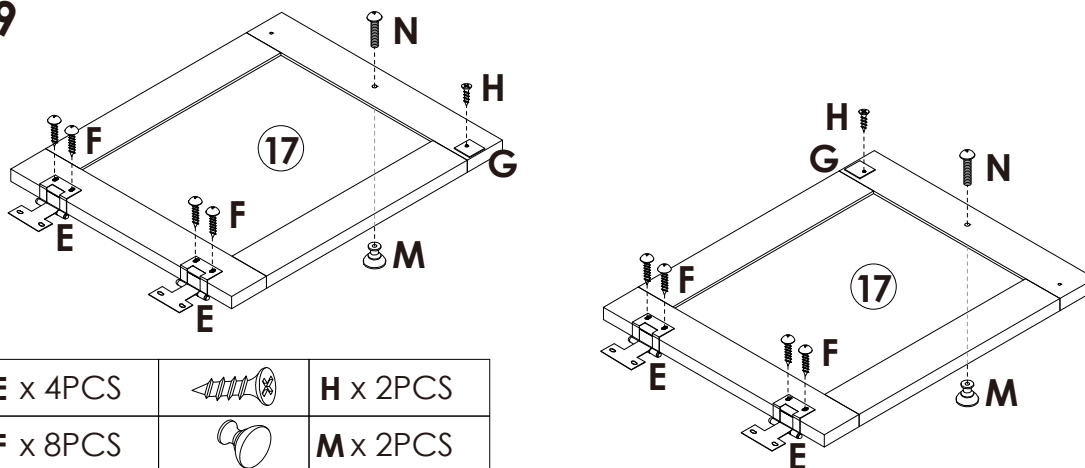
WALL

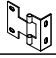
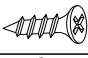
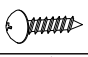





    Q x 1SET

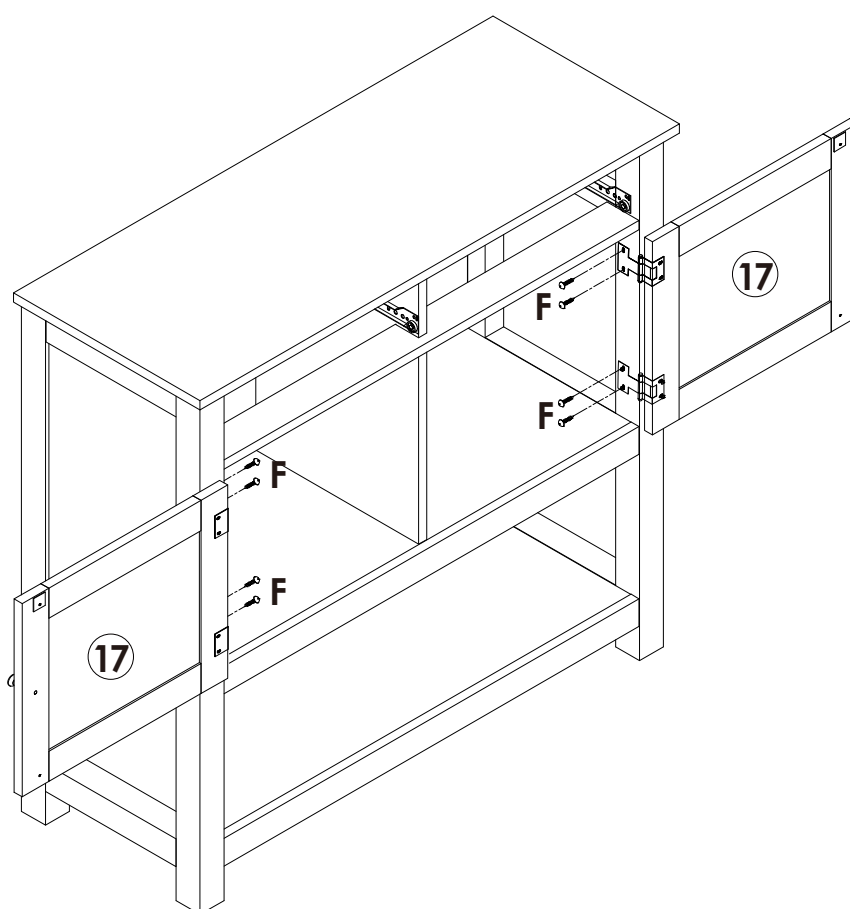
Assembly Steps(EN) / Montageschritte(DE)

STEP 19



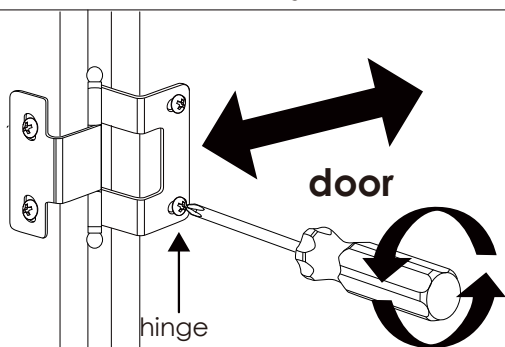
	E x 4PCS		H x 2PCS
	F x 8PCS		M x 2PCS
	G x 2PCS		N x 2PCS

STEP 20



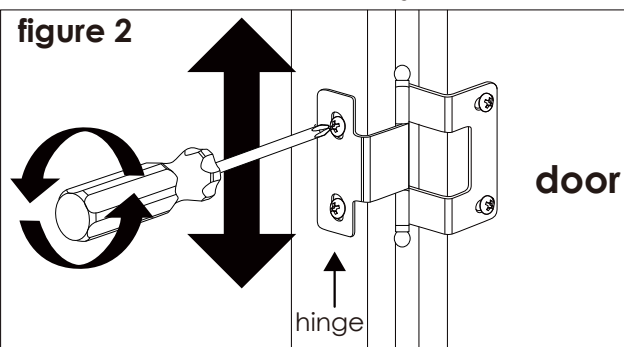
To make horizontal adjustments

figure 1



To make vertical adjustments

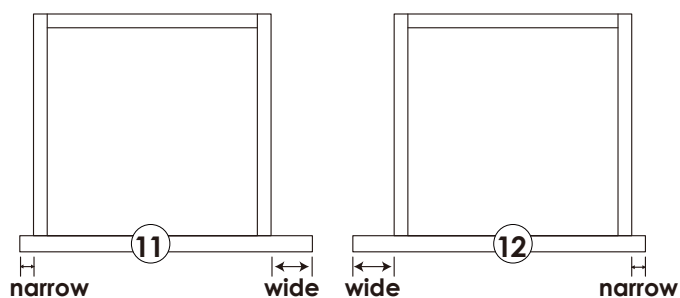
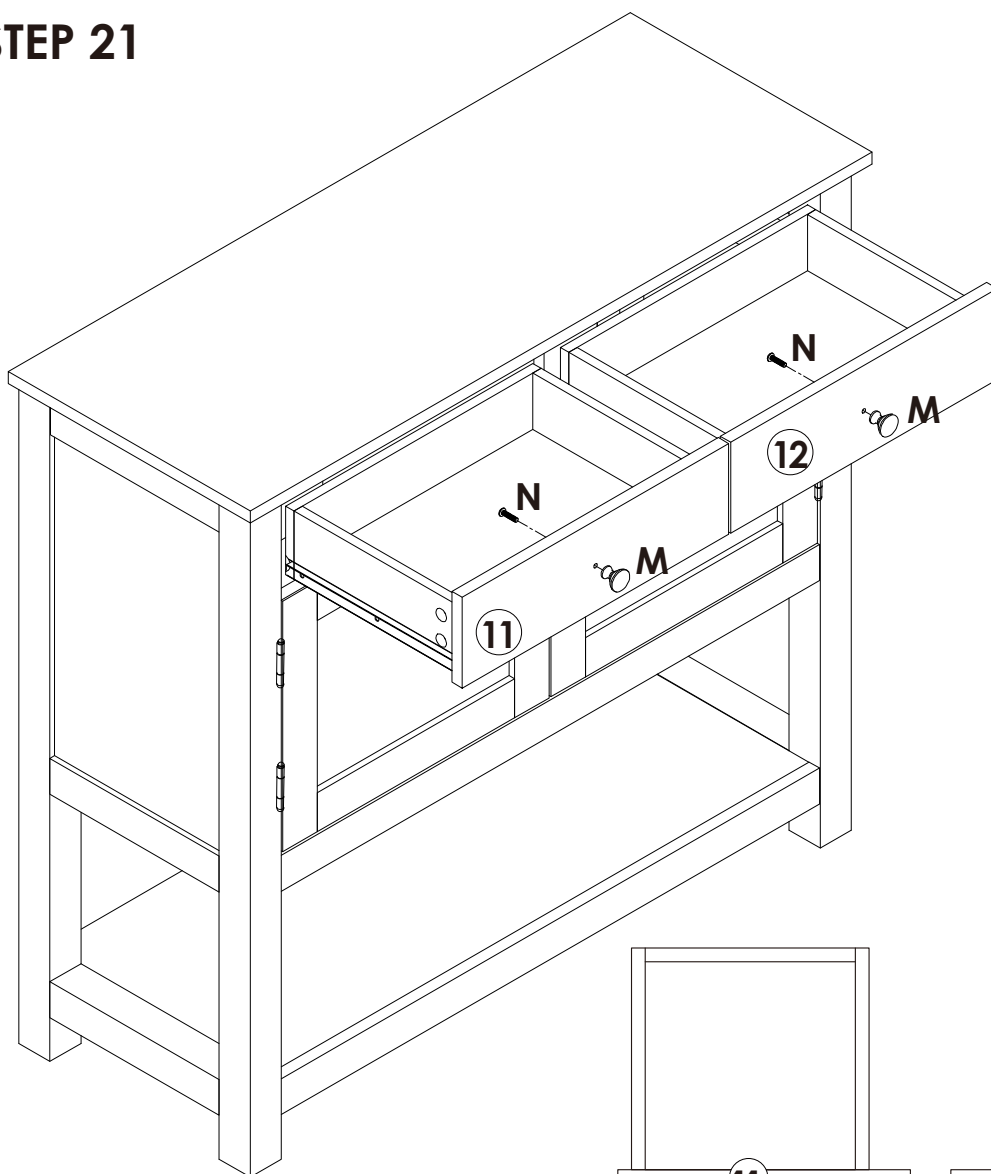
figure 2



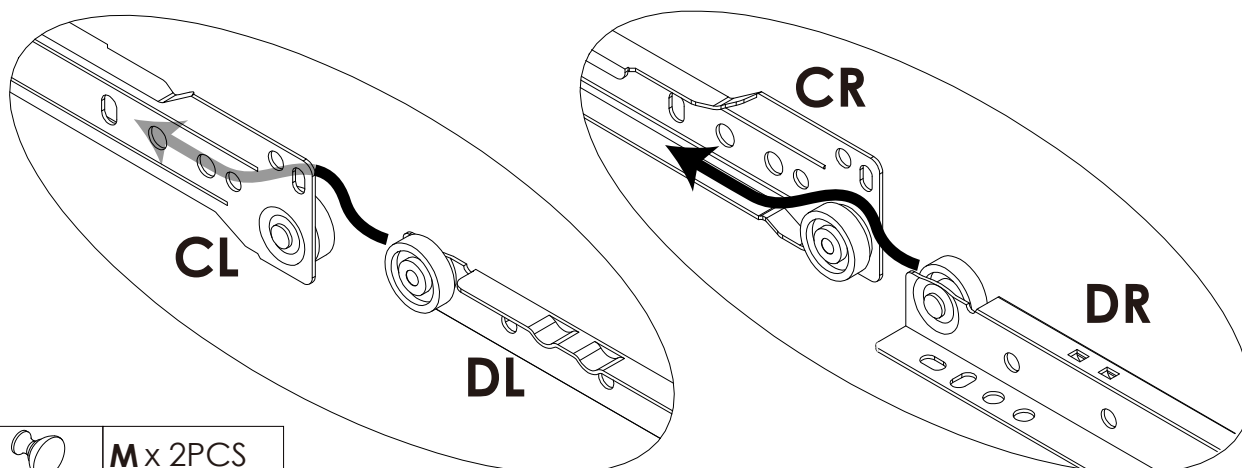
F x 8PCS



Assembly Steps(EN) / Montageschritte(DE)

STEP 21



Please identify #11 and #12.
 Make sure #11 is for left drawer and
 #12 is for right drawer.



	M x 2PCS
	N x 2PCS



WARNING



Children have died from furniture tipover. To reduce the risk of furniture tipover:

- **ALWAYS** install tipover restraint provided.
- **NEVER** put a TV on this product.
- **NEVER** allow children to stand, climb or hang on drawers, doors, or shelves.
- **NEVER** open more than one drawer at a time.
- Place heaviest items in the lowest drawers.

