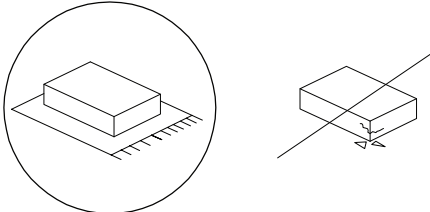
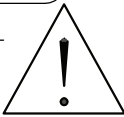

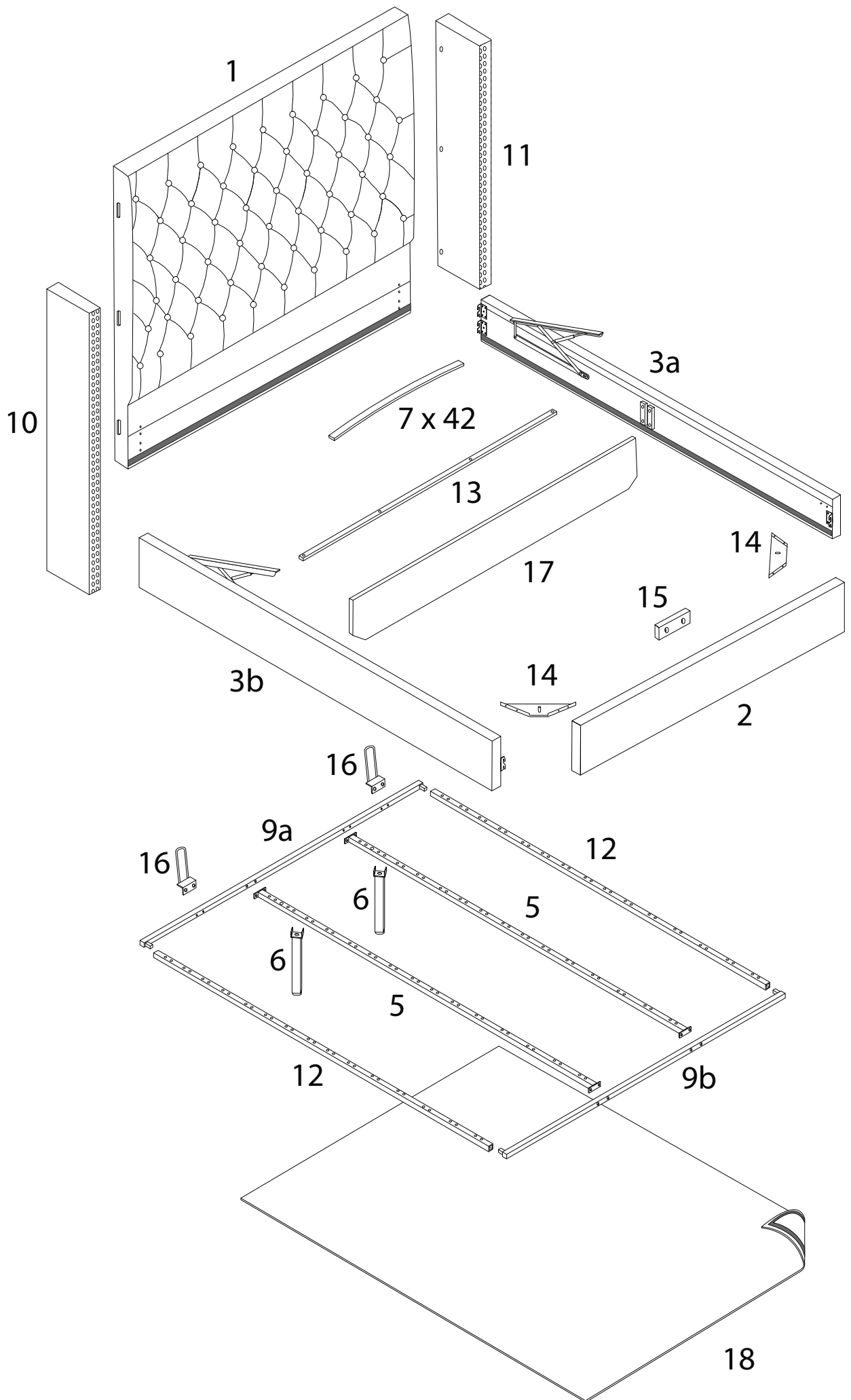
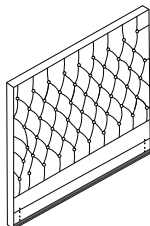
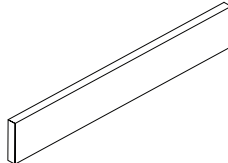
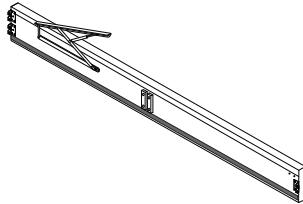
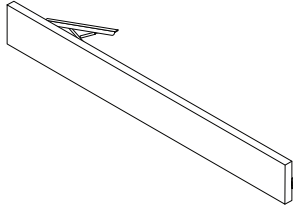
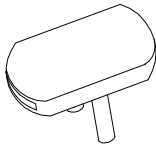
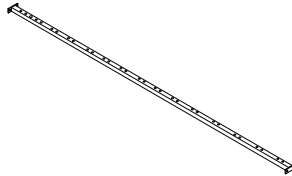

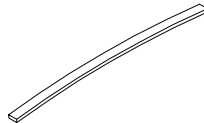
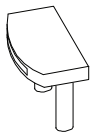
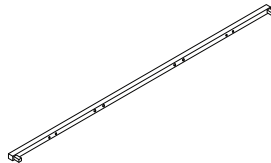
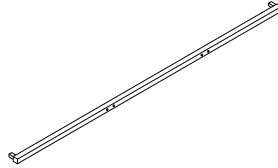

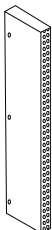
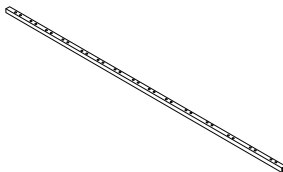
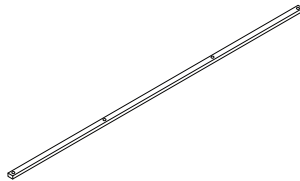

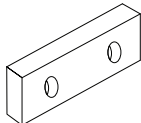
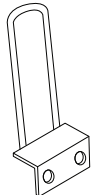
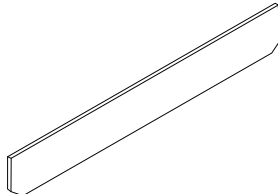
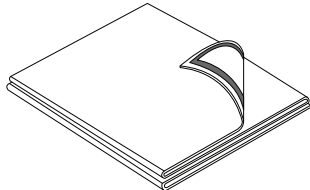
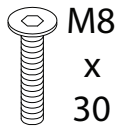

		60'
		
		2



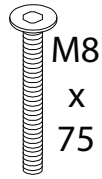
<p>1</p>  <p>x 1</p>	<p>2</p>  <p>x 1</p>	<p>3a</p>  <p>x 1</p>	<p>3b</p>  <p>x 1</p>
<p>4</p>  <p>x 28</p>	<p>5</p>  <p>x 2</p>	<p>6</p>  <p>x 2</p>	<p>7</p>  <p>x 42</p>
<p>8</p>  <p>x 28</p>	<p>9a</p>  <p>x 1</p>	<p>9b</p>  <p>x 1</p>	<p>10</p>  <p>x 1</p>
<p>11</p>  <p>x 1</p>	<p>12</p>  <p>x 2</p>	<p>13</p>  <p>x 1</p>	<p>14</p>  <p>x 2</p>
<p>15</p>  <p>x 1</p>	<p>16</p>  <p>x 2</p>	<p>17</p>  <p>x 1</p>	<p>18</p>  <p>x 1</p>

A



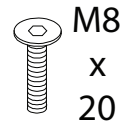
x 22

B



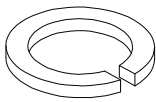
x 6

C



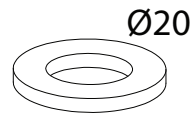
x 4

D



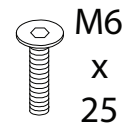
x 12

E



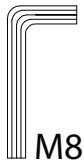
x 64

F



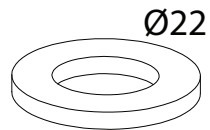
x 4

G



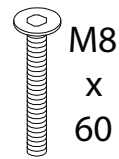
x 1

H



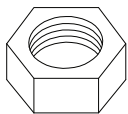
x 6

I



x 20

J



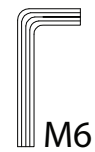
x 20

K



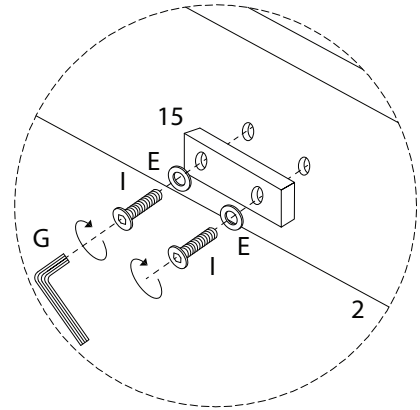
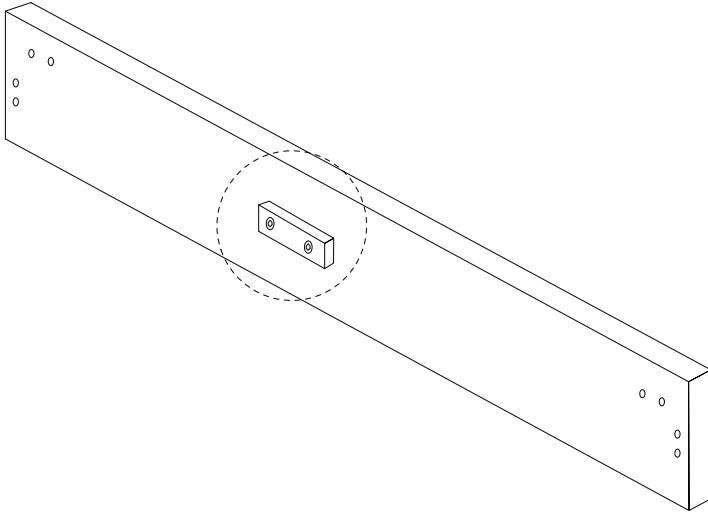
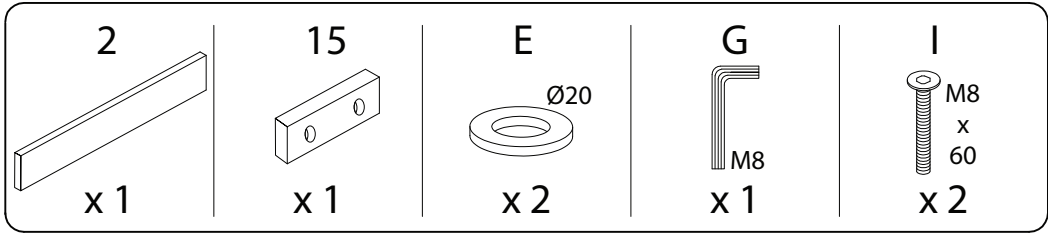
x 1

L

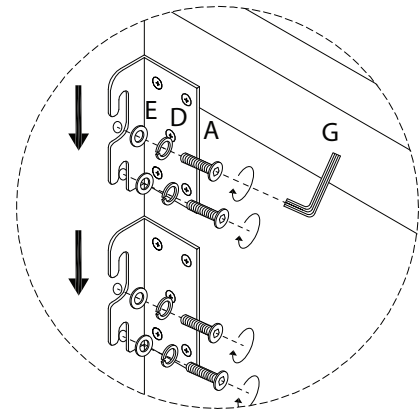
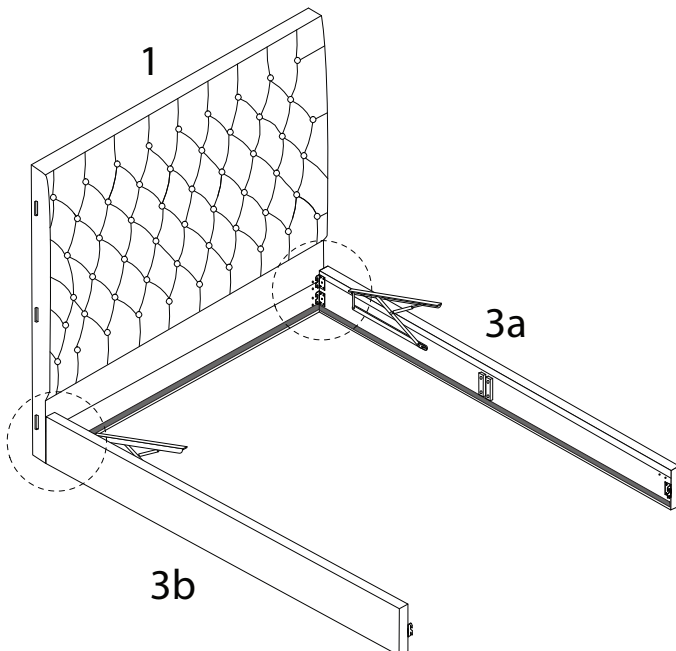
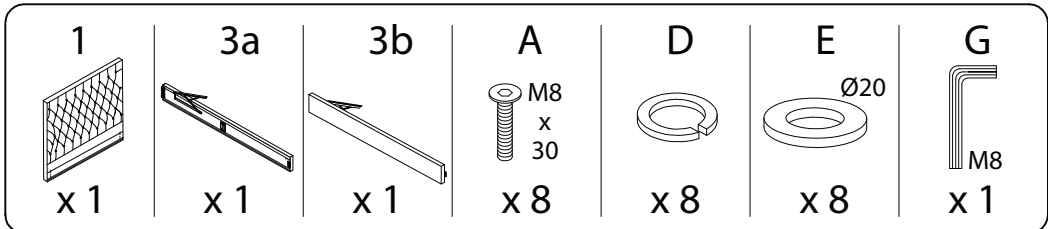


x 1

1



2



3

A



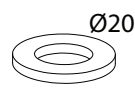
x 4

D



x 4

E

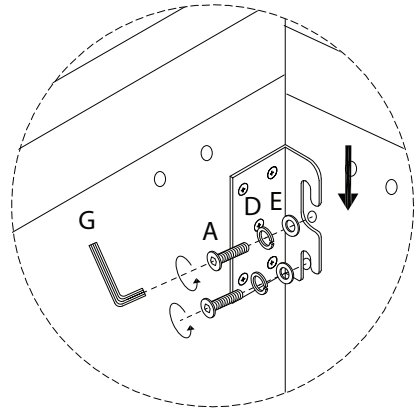
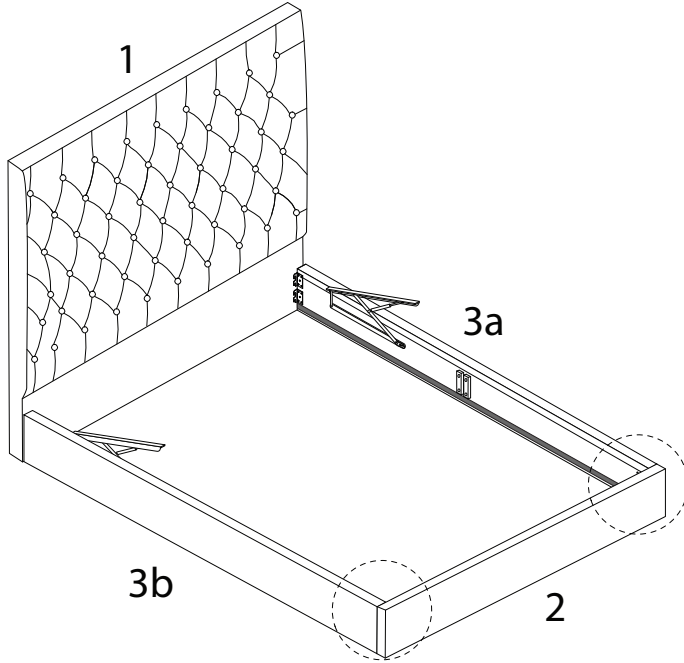


x 4

G

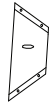


x 1



4

14



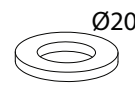
x 2

A



x 8

E

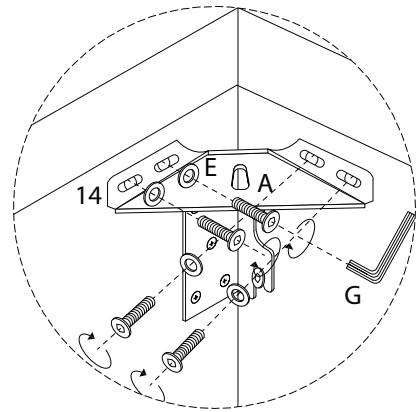
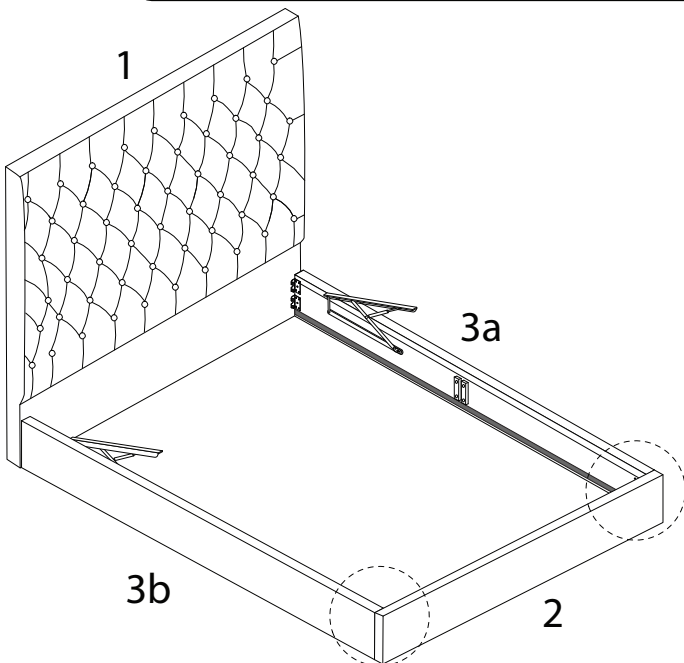


x 8

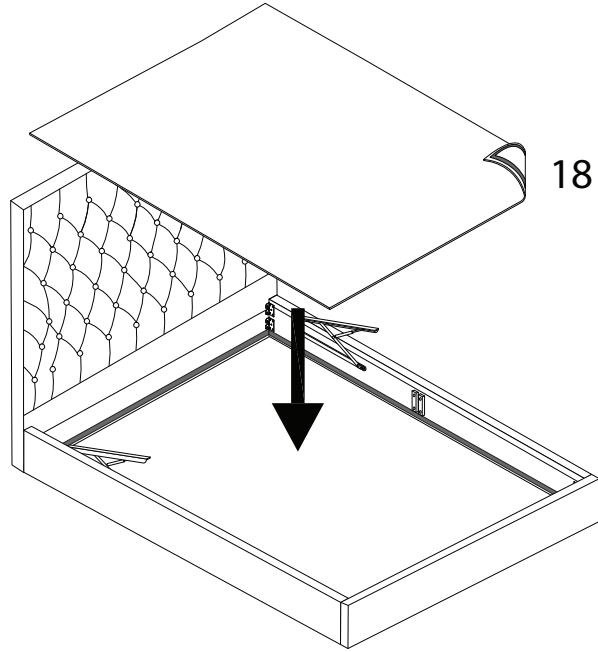
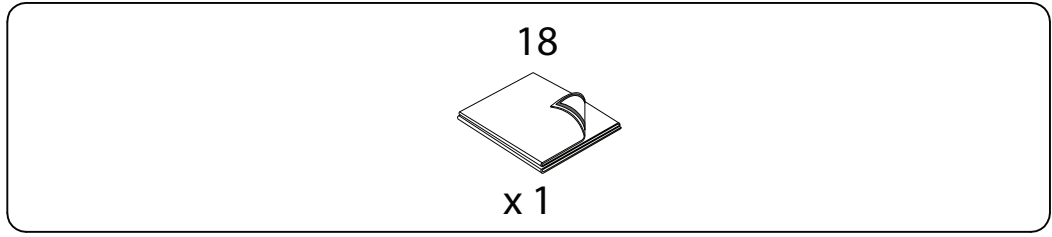
G



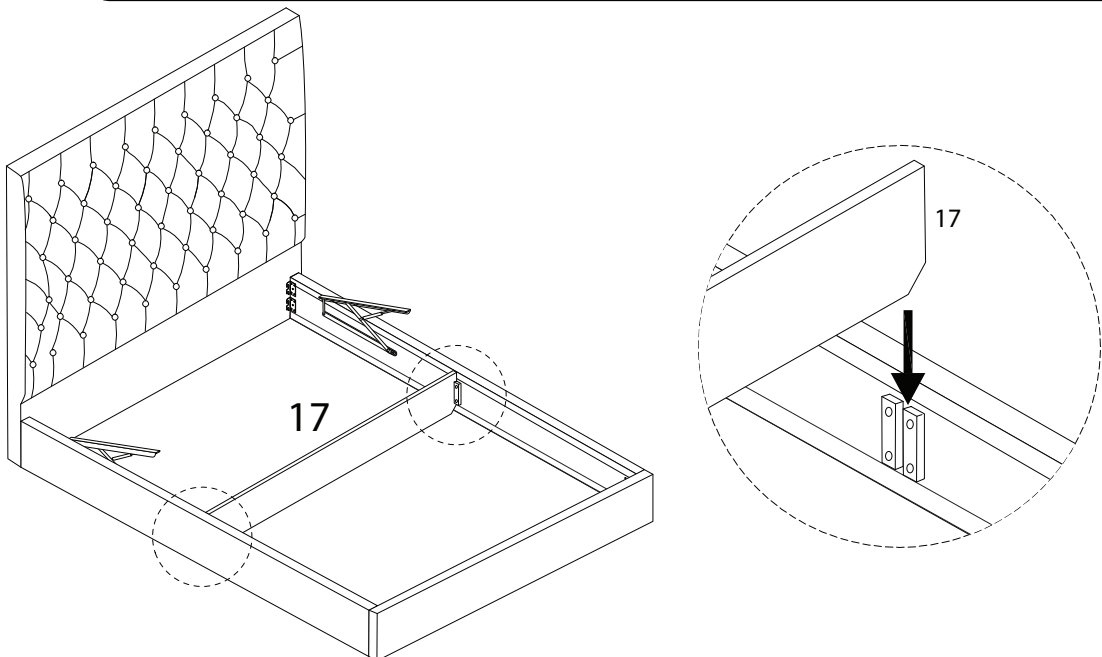
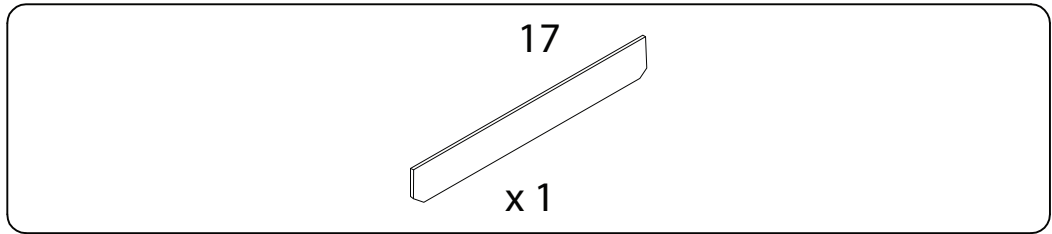
x 1



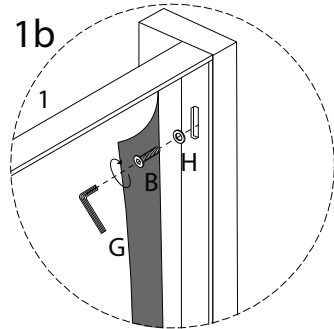
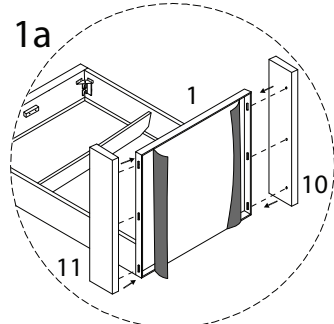
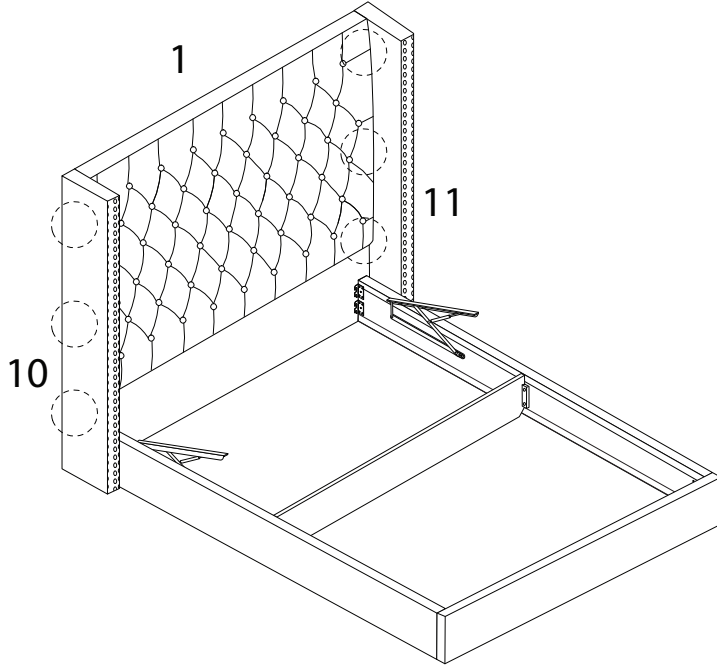
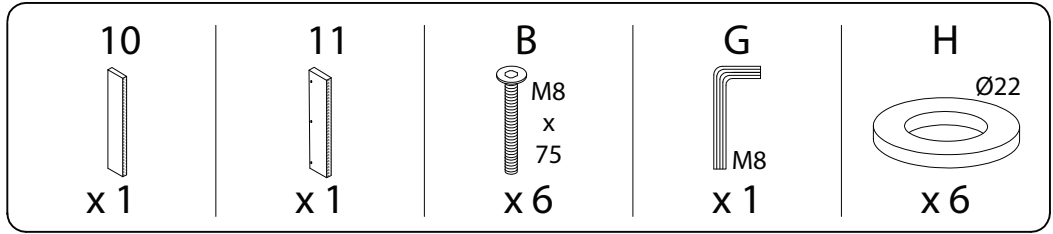
5



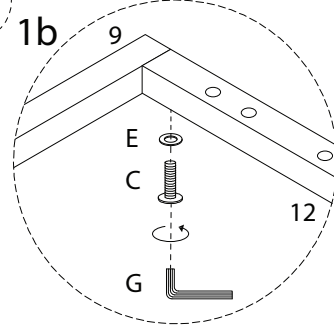
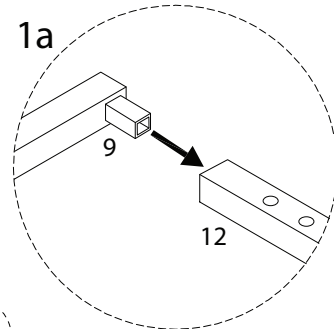
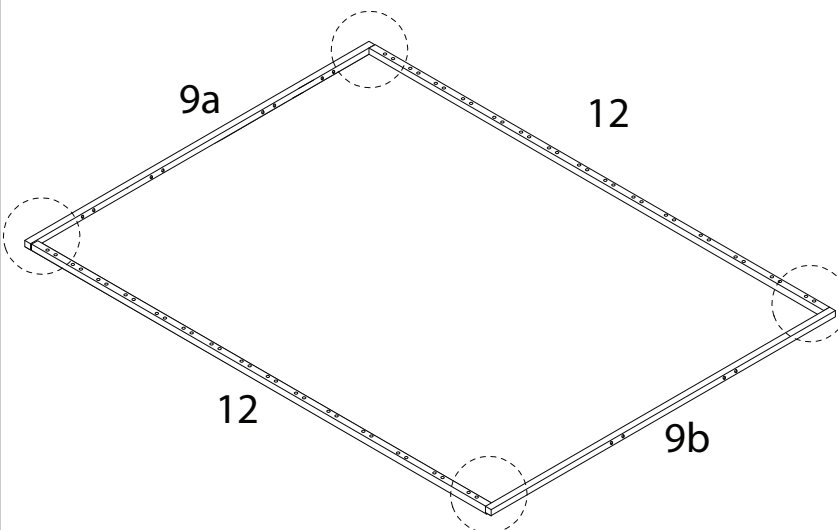
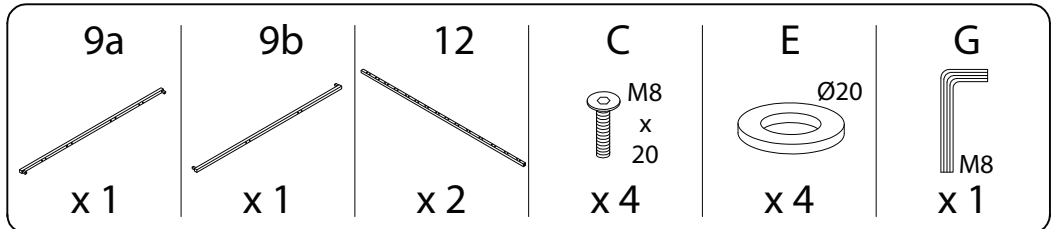
6



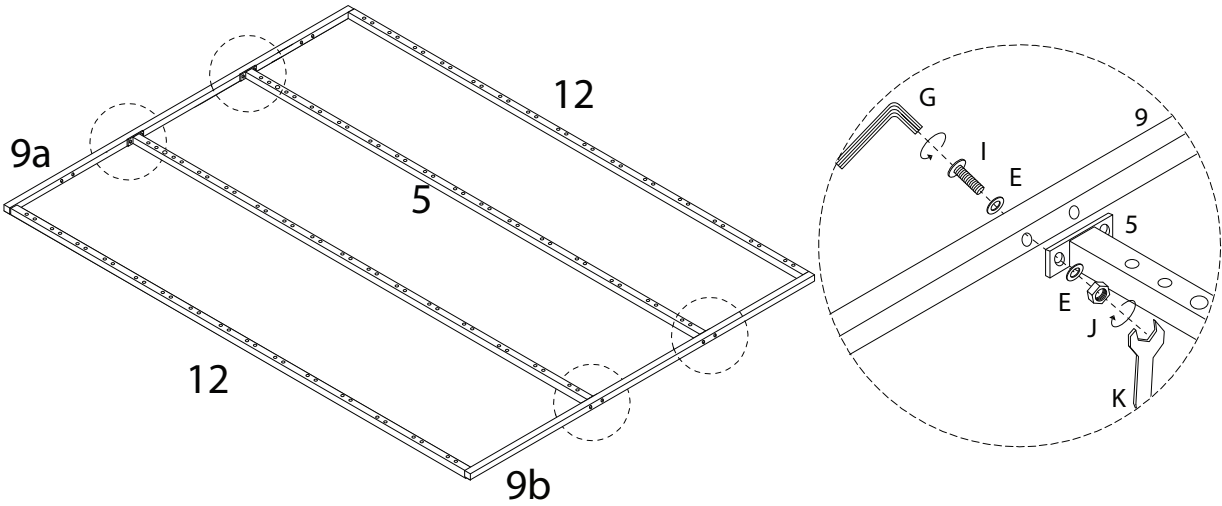
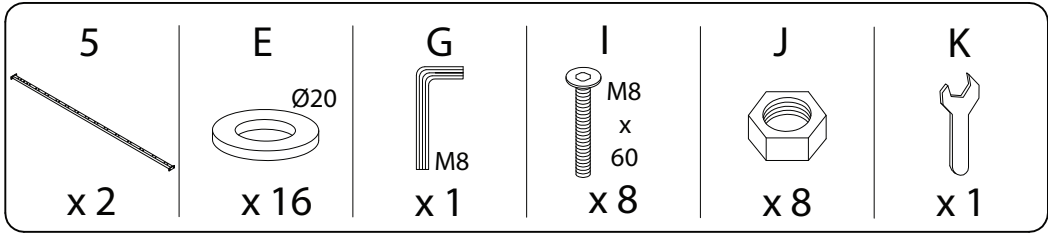
7



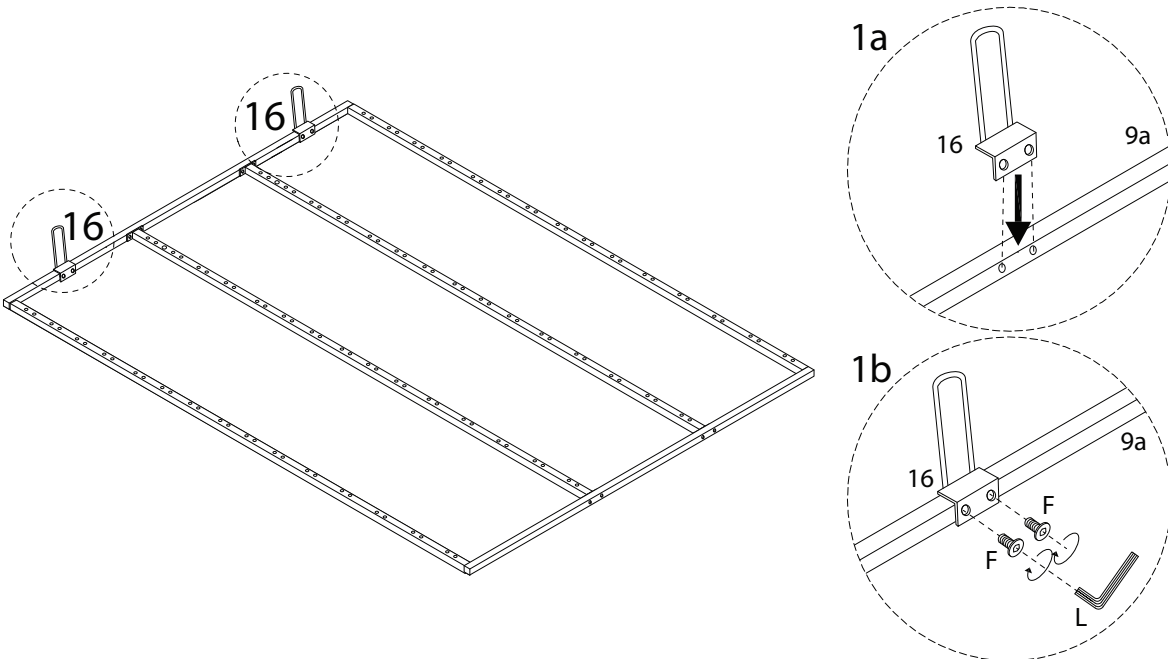
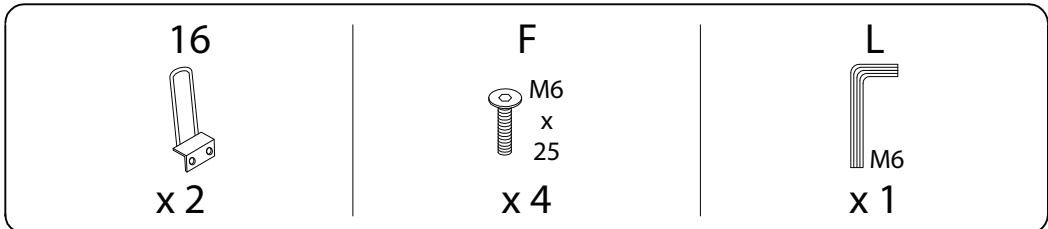
8



9



10



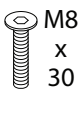
11

6



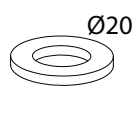
x 2

A



x 2

E

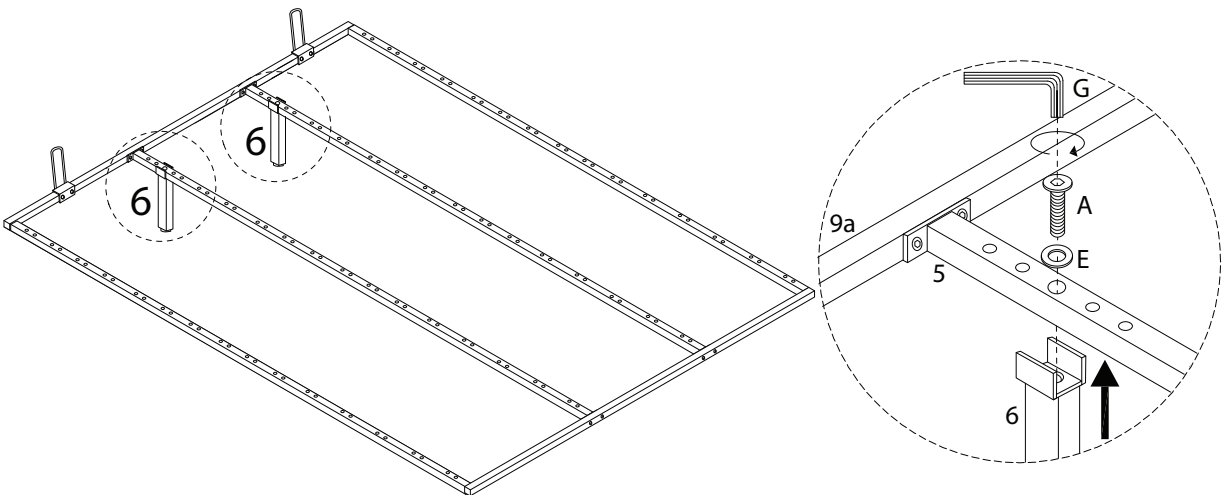


x 2

G



x 1



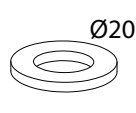
12

13



x 1

E



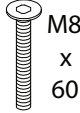
x 20

G



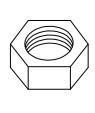
x 1

I



x 10

J

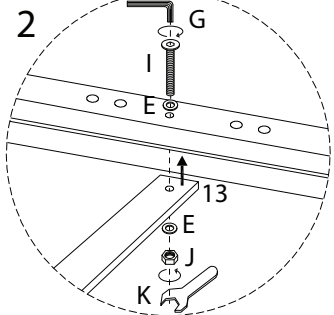
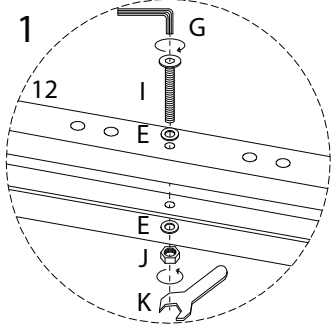
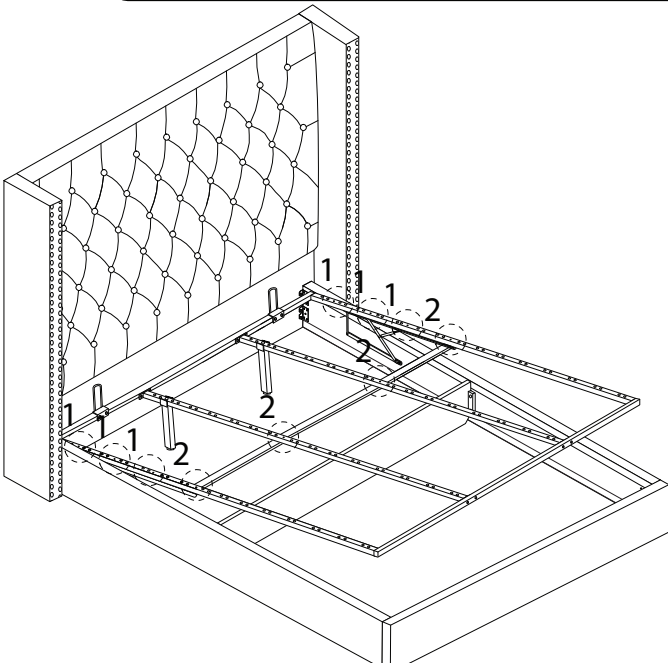


x 10

K



x 1



13

J

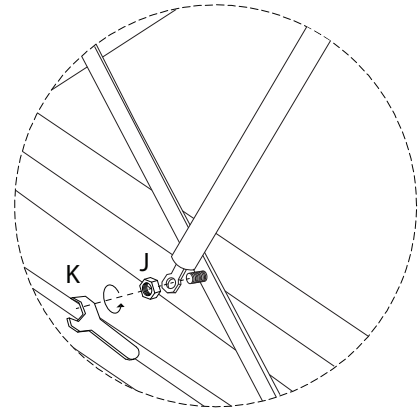
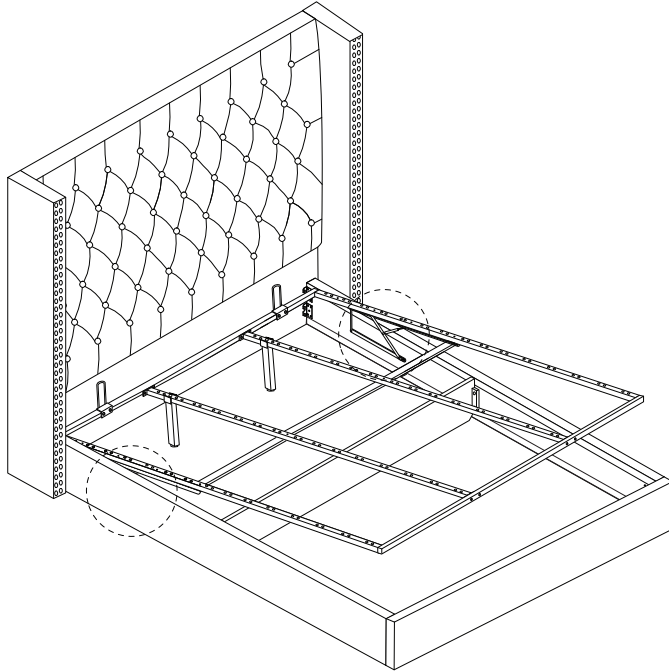


x 2

K

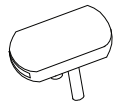


x 1



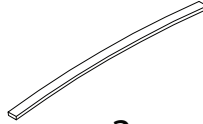
14

4



x 2

7

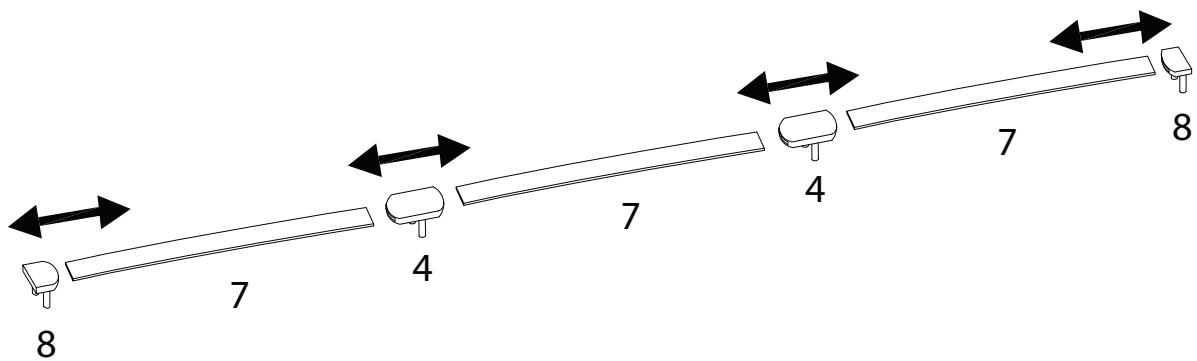


x 3

8



x 2



15

