



Four à double paroi de 30 pouces - Commande mécanique
NUMÉRO DE MODÈLE SÉRIE
FBOEL1324-30

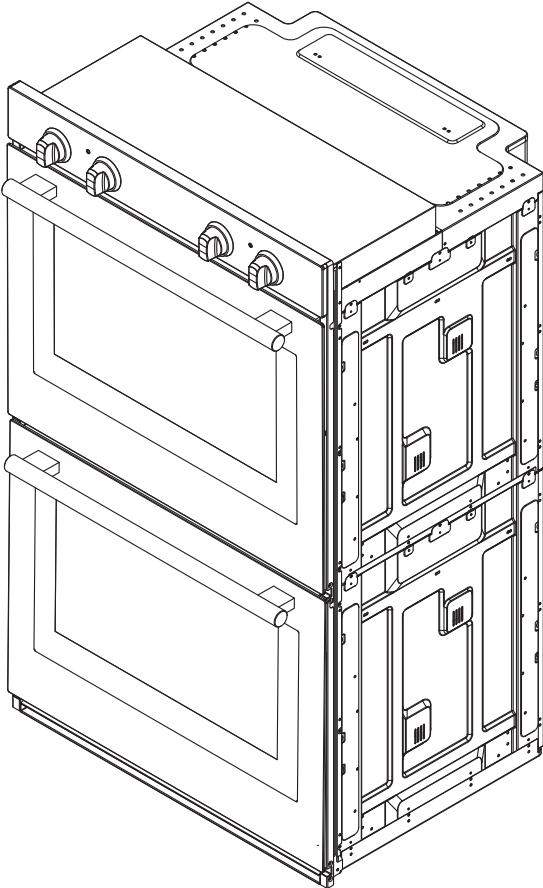
MANUEL D'INSTRUCTIONS

Lisez attentivement ces instructions avant d'utiliser votre appareil et conservez-les soigneusement. Si vous suivez les instructions, votre appareil vous donnera satisfaction pendant de nombreuses années.

TABLE OF CONTENTS

ClienteleSoins	4
Avertissement	5
ImportantSécurité	7
PIECESETCARACTERISTIQUES	10
La poignéeInstallation	12
UTILISATION DUFOUR	13

Four à double paroi de 30 pouces - Commande mécanique



FBOEL1324-30

Service clientèle

Merci d'avoir acheté un produit Frono. Veuillez lire l'intégralité du manuel d'instructions avant d'utiliser votre nouvel appareil pour la première fois. Que vous soyez un utilisateur occasionnel ou un expert, il vous sera utile de vous familiariser avec les pratiques de sécurité, les caractéristiques, le fonctionnement et les recommandations d'entretien de votre appareil.

Le modèle et le numéro de série sont indiqués à l'intérieur du produit. Pour les besoins de la garantie, vous aurez également besoin de la date d'achat.

Informations sur le produit

Numéro de modèle : _____

Numéro de série : _____

Date d'achat : _____

Adresse et numéro de téléphone pour l'achat : _____

Informations sur les services

Utilisez ces numéros dans toute correspondance ou appel de service concernant votre produit.

Si vous avez reçu un produit endommagé, contactez immédiatement Frono.

Pour gagner du temps et de l'argent, consultez le guide de dépannage avant de faire appel à un service d'entretien. Il énumère les causes des problèmes mineurs de fonctionnement que vous pouvez corriger vous-même.



"Besoin d'une aide rapide ? Il suffit de scanner le code qr pour accéder à notre formulaire d'assistance rapide. Nous sommes toujours à votre disposition pour répondre à vos questions ou à vos préoccupations. N'hésitez donc pas à nous contacter !"

Services au Canada et aux États-Unis

Gardez le manuel d'instructions à portée de main pour répondre à vos questions. Si vous ne comprenez pas quelque chose ou si vous avez besoin de plus d'aide, veuillez consulter notre site web pour une assistance rapide. Veuillez nous fournir vos nom, numéro, adresse, numéro de série du produit en panne, la preuve d'achat et une brève description du problème. Un représentant du service clientèle vous contactera dès que possible. Toute intervention sous garantie doit être autorisée par le service clientèle de FORNO. Tous nos prestataires de services agréés sont soigneusement sélectionnés et rigoureusement formés par nos soins.



AVERTISSEMENT POUR VOTRE SÉCURITÉ

Votre sécurité et celle des autres sont très importantes.

De nombreux messages de sécurité importants figurent dans ce manuel et sur votre appareil. Lisez et respectez toujours tous les messages de sécurité.



Il s'agit du symbole d'alerte de sécurité. Ce symbole vous avertit des dangers potentiels qui peuvent vous tuer ou vous blesser, ainsi que d'autres personnes. Tous les messages de sécurité sont suivis du symbole d'alerte de sécurité et des mots "DANGER", "AVERTISSEMENT" ou "ATTENTION". Ces mots signifient :



DANGER

- Vous pouvez être tué ou gravement blessé si vous ne suivez pas **immédiatement** les instructions.



AVERTISSEMENT

- Vous pouvez être tué ou gravement blessé si vous ne suivez pas les instructions.



ATTENTION

- Situation potentiellement dangereuse qui, si elle n'est pas évitée, peut entraîner des blessures mineures ou modérées.

Tous les messages de sécurité vous indiquent quel est le danger potentiel, comment réduire les risques de blessure et ce qui peut arriver si les instructions ne sont pas suivies.



AVERTISSEMENT : Ce produit peut vous exposer à des produits chimiques, notamment [le plomb, le plomb et le composé de plomb, qui sont connus de l'État de Californie pour provoquer des cancers et des malformations congénitales ou d'autres troubles de la reproduction. Pour plus d'informations, consultez le site www.P65Warning.ca.gov.

AVERTISSEMENTS POUR L'INSTALLATION DE ELECTRIQUE

⚠ AVERTISSEMENT



Risque de choc électrique

L'installation et les opérations de dépannage doivent être effectuées par un installateur qualifié ou par une agence de réparation.

L'alimentation des modèles peut être de 240 V ou de 208 V.

Toujours déconnecter la source de courant avant toute intervention sur l'appareil.

L'appareil doit être correctement relié à la terre.

Le non-respect de ces instructions pourrait causer un décès ou une blessure grave.

IMPORTANTES INSTRUCTIONS DE SÉCURITÉ

AVERTISSEMENT : Afin de réduire le risque d'incendie, de choc électrique, de blessures corporelles ou de dommage lors de l'utilisation du four, il convient d'observer certaines précautions fondamentales, notamment :

Installation correcte

- Cet appareil doit être correctement installé et relié à la terre par un technicien qualifié. Brancher sur une prise correctement reliée à la terre uniquement. Voir les "Instructions de mise à la terre" incluses dans les instructions d'installation.
- Seul un technicien qualifié est habilité à effectuer une intervention d'entretien sur cet appareil. Contacter le centre de service agréé le plus proche pour examen, réparation ou réglage.
- Ne pas réparer ou remplacer une pièce quelconque du four sans recommandation spécifique. Confier les interventions d'entretien à un réparateur agréé.

IMPORTANTES INSTRUCTIONS DE SÉCURITÉ

- Ne pas utiliser cet appareil s'il ne fonctionne pas correctement ou s'il a été endommagé, jusqu'à ce qu'il soit examiné par un réparateur agréé.
- N'installer et ne choisir l'emplacement de cet appareil qu'en conformité avec les instructions d'installation.
- Utiliser cet appareil uniquement selon les modalités d'utilisation prévues par le fabricant. Pour toute question, contacter le fabricant.
- Ne pas couvrir ou obstruer toute ouverture de cet appareil.
- Utiliser cet appareil uniquement dans le but auquel il est destiné et tel que décrit dans le présent manuel d'utilisation. Ne pas utiliser de produits chimiques corrosifs ou dégageant des vapeurs, ou encore des produits non alimentaires dans cet appareil. Ce type de four est spécialement conçu pour chauffer ou cuire des aliments. Il n'est pas conçu pour une utilisation à des fins industrielles ou en laboratoire. L'utilisation de produits chimiques corrosifs durant le chauffage ou le nettoyage endommagera l'appareil.

Pour réduire le risque d'incendie dans la cavité du four :

- Ne pas remettre de matériaux inflammables dans le four ou à proximité.
- Ne pas utiliser d'eau sur un incendie de graisse. Éteindre le feu ou utiliser un extincteur polyvalent avec agent chimique sec ou mousses.
- Il est fortement recommandé de prévoir un extincteur à portée de main et mis en évidence près de tout appareil de cuisson.
- Ne pas faire cuire les aliments excessivement. Surveiller attentivement le four si du papier, du plastique ou d'autres matériaux combustibles sont placés à l'intérieur du four.
- Ne pas utiliser la cavité du four pour remisage. Ne pas laisser de produits en papier, d'ustensiles de cuisson ou d'aliments dans la cavité lorsque le four n'est pas utilisé.
- Si des matériaux à l'intérieur du four s'enflammaient, garder la porte du four fermée. Éteindre le four et déconnecter le circuit dans le boîtier de disjoncteurs.
- S'assurer que le ventilateur est en marche chaque fois que le four est en cours d'utilisation. Si le ventilateur ne fonctionne pas, ne pas utiliser le four. Appeler un centre de service agréé.

IMPORTANTES INSTRUCTIONS DE SÉCURITÉ

- Ne jamais utiliser le four pour réchauffer ou chauffer une pièce. Cela peut endommager les composants du four.

Sécurité personnelle

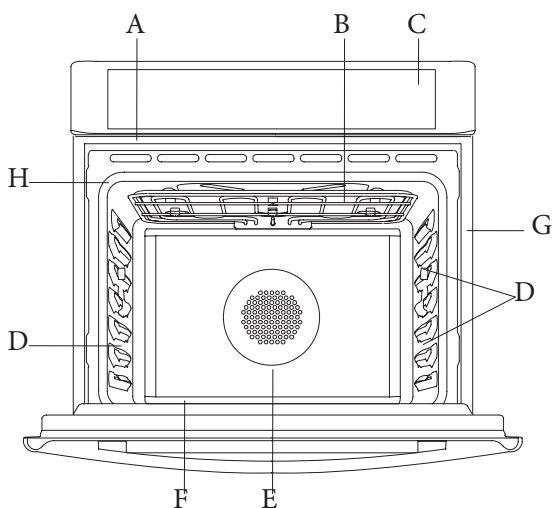
- Ne pas laisser les enfants utiliser cet appareil à moins qu'ils ne se trouvent sous la stricte surveillance d'un adulte. Les enfants et les animaux de compagnie ne doivent pas être laissés seuls ou sans surveillance dans la pièce où l'appareil est utilisé. Ne pas laisser les enfants s'asseoir ou se tenir debout sur une partie quelconque du four.
- Ne pas entreposer des objets pouvant intéresser les enfants au-dessus du four. Si les enfants grimpaient sur l'appareil pour attraper ces objets, ils pourraient se blesser gravement.
- Pour votre sécurité personnelle, porter des vêtements appropriés. Ne jamais porter de vêtements non ajustés ou avec des manches pendantes lors de l'utilisation de l'appareil.
- Attacher les cheveux longs de manière à ce qu'ils ne pendent pas.
- Ne pas toucher les éléments chauffants ou les surfaces intérieures du four.
- Les éléments chauffants peuvent être chauds bien qu'ils soient de couleur sombre. Les surfaces intérieures du four peuvent devenir suffisamment chaudes pour provoquer des brûlures.
- Pendant et après l'utilisation, ne pas toucher ou laisser des vêtements ou d'autres matériaux inflammables en contact avec les éléments chauffants ou les surfaces intérieures tant qu'elles n'ont pas suffisamment refroidi.
- L'encadrement supérieur et latéral de la porte du four peut devenir suffisamment chaud pour provoquer des brûlures.
- Ouvrir la porte avec précaution. Entrouvrir la porte pour laisser s'échapper l'air chaud ou la vapeur avant de retirer ou de replacer des aliments.
- Ne pas chauffer des contenants alimentaires fermés. La pression accumulée pourrait faire éclater le contenant et provoquer des blessures.
- Toujours placer les grilles du four à la position souhaitée lorsque le four est froid. Si l'on doit déplacer une grille pendant que le four est chaud, ne pas laisser la mitaine de four entrer en contact avec les éléments chauffants brûlants.

IMPORTANTES INSTRUCTIONS DE SÉCURITÉ

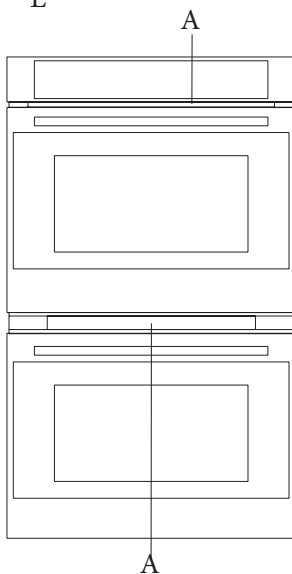
- Utiliser uniquement des mitaines de four sèches. Utiliser des mitaines de four humides ou trempées pour manipuler des ustensiles de cuisson chauds peut entraîner des brûlures dues à la vapeur. Ne pas laisser les mitaines toucher des éléments chauffants brûlants. Ne pas utiliser un chiffon ou tout autre tissu encombrant.

**LIRE ET CONSERVER CES
INSTRUCTIONS**

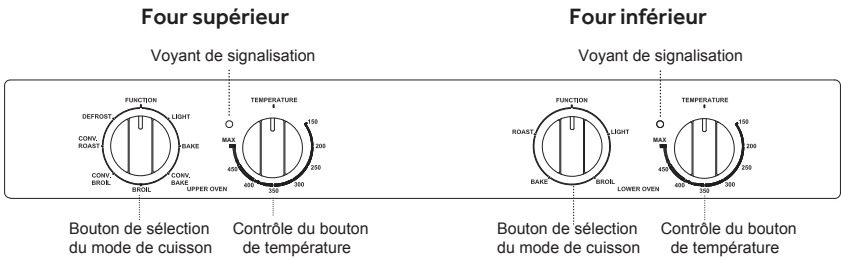
CARACTÉRISTIQUES DE VOTRE FOUR



- A Évent du four
- B Élément de grill
- C Panneau de contrôle
- D Ampoule halogène
- E Ventilateur à convection et élément
- F Élément de cuisson (non visible)
- G Plaque de modèle et série n°
- H Joint de porte



PANNEAU DE CONTRÔLE



Four supérieur Mode de cuisson

Lumiere: Allume la lumiere du four lorsqu'elle est réglée sur Lumiere. (Lorsque vous sélectionnez d'autres modes de cuisson, la lumière reste allumée pendant le travail)

Cuisson : L'élément chauffant supérieur et l'élément chauffant inférieur fonctionnent.

Conv. Bake: L'élément chauffant supérieur, l'élément chauffant inférieur et le ventilateur de convection fonctionnent

Broil: L'élément chauffant supérieur fonctionne.

Conv Broil: L'élément chauffant supérieur et le ventilateur de convection fonctionnent.

Conv Roast: L'élément chauffant inférieur et le ventilateur de convection fonctionnent.

Décongélation: Le ventilateur de convection fonctionne.

Four inférieur Mode de cuisson

Lumiere: Allume la lumière du four lorsqu'elle est réglée sur Lumiere. (Lorsque vous sélectionnez d'autres modes de cuisson, la lumière reste allumée pendant le travail)

Cuisson: Seul l'élément chauffant supérieur fonctionne.

Griller: Seul l'élément chauffant supérieur fonctionne.

Roti: Seul l'élément chauffant inférieur fonctionne.

Contrôle de la température

La plage de température réglable de chaque mode de travail est comprise entre 150°F et MAX (environ 500°F).

Temoin lumineux

Le voyant lumineux peut indiquer que la température est atteinte. Il s'éteint lorsque la température réglée est atteinte

Installation de la poignée du four

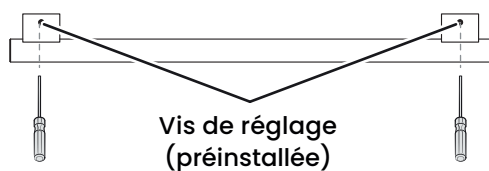
Veillez à ne pas rayer la surface de l'appareil. L'aspect de la poignée peut varier par rapport à ce qui est illustré dans le manuel.

Outil nécessaire

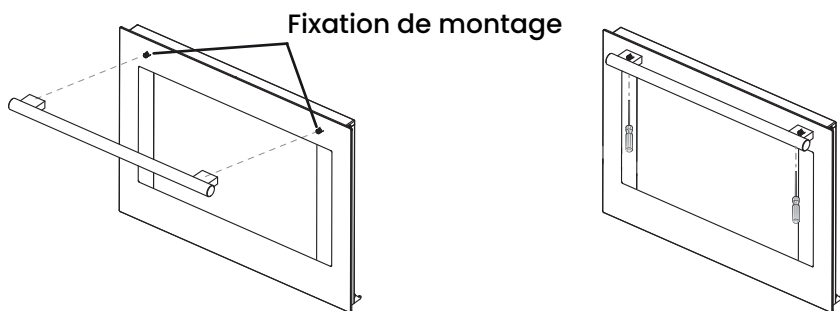
- Tournevis hexagonal (fourni)

Assemblage de la poignée

1. Desserrer partiellement les vis de réglage installées aux deux extrémités de la poignée à l'aide du tournevis hexagonal



2. Placez la poignée sur la porte en ajustant les empreintes de la poignée sur les fixations de montage et en serrant les vis de réglage à l'aide du tournevis hexagonal.



UTILISATION DU FOUR

AVANT D'UTILISER LE FOUR

1. Tournez le bouton de sélection du mode de cuisson en mode Rôti.
2. Tourner le bouton de réglage de la température au réglage le plus élevé.
3. Laisser le four fonctionner pendant 30 minutes, cavité vide et porte fermée.

REMARQUE : Toute odeur pouvant être décelée durant la première utilisation est due à l'évaporation des substances utilisées pour protéger le four pendant l'entreposage.

4. Éteindre le four et le laisser refroidir.

GÉNÉRAL

IMPORTANT : Ne placer aucun objet (notamment des plats, de l'aluminium et des plaques de sole) dans le fond du four lorsque celui-ci fonctionne pour éviter d'endommager l'émail.

1. Placer le ou les ustensile(s) de cuisson contenant les aliments sur l'une ou les deux grilles fournies avec le four.
2. Tournez la touche Oven Mode (Mode four) sur-la fonction du four souhaitée.
3. Tournez le bouton de réglage de la température jusqu'à la température souhaitée.
4. Le four commence à fonctionner.

PRÉCHAUFFAGE DU FOUR

- Préchauffez le four lorsque vous l'utilisez, à-l'exception des modes Broil et Conv Broi.
- Le préchauffage est nécessaire pour de bons résultats lorsque vous cuisinez des gâteaux, des biscuits, des pâtisseries et du pain.
- Le préchauffage aidera à saisir les rôtis et à garder la viande juteuse.
- Places les grilles de four dans leur position appropriée avant le préchauffage.
- Le voyant s'éteint lorsque la température réglée est atteinte.

SUGGESTIONS D'UTILISATION

- Ne posez pas les plats sur la porte ouverte.
- Observez les aliments à travers la fenêtre de la porte du four plutôt que de l'ouvrir fréquemment

GRILLES DE FOUR

IMPORTANT : Afin d'éviter des dommages permanents au fini en porcelaine, placer les aliments ou les ustensiles de cuisson sur une grille de four. Ne pas placer des aliments ou des ustensiles de cuisson directement sur la porte du four ou le fond du four.

- Les grilles de four peuvent être positionnées à n'importe laquelle des six hauteurs du four.
- Placer les grilles avant d'allumer le four.
- S'assurer que les grilles du four sont de niveau.
- Les grilles de four sont équipées d'une butée pour empêcher leur retrait complet accidentel.

Pour enlever les grilles:

- Tirer la grille jusqu'à la butée d'arrêt, soulever le rebord avant et la tirer pour l'extraire.

Pour remplacer une grille:

- Placer la grille de four sur les supports en métal positionnés le long des parois latérales du four. Incliner légèrement le bord avant et faire glisser la grille vers l'arrière jusqu'à ce qu'elle arrive à la butée d'arrêt. Abaisser l'avant et faire glisser la grille dans le four.

VITRE DE LA PORTE DU FOUR

Pour éviter de briser la vitre de la porte du four :

- Ne pas fermer la porte du four si les grilles ne sont pas complètement insérées dans la cavité du four ou lorsque les ustensiles de cuisson dépassent à l'avant d'une grille du four.
- Ne pas entreposer d'objets sur la vitre de la porte du four.
- Ne pas frapper la vitre avec des ustensiles de cuisson ou d'autres objets.
- Ne pas essuyer les vitres avant que le four n'ait complètement refroidi.

ÉVÉNEMENTS DU FOUR

Le fait d'obstruer ou de couvrir les événements du four résulte sur une mauvaise circulation de l'air, ce qui affecte les résultats de cuisson, de nettoyage et de refroidissement.

- Le(s) événement(s) des fours inférieur et supérieur permet(tent) à l'air frais de pénétrer dans le système de refroidissement.
- L'événement du four inférieur permet également à l'air chaud d'être expulsé du système de refroidissement.

DÉPOSE DE LA PORTE DU FOUR

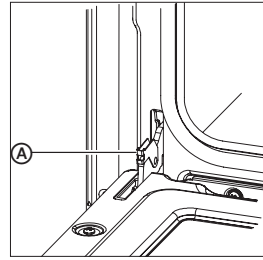
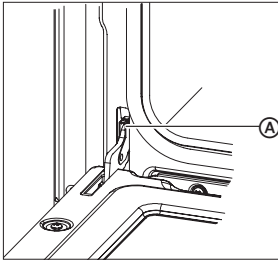
Il n'est pas nécessaire d'enlever la porte du four dans le cadre d'une utilisation normale. S'il est toutefois nécessaire de retirer la porte, suivre les instructions fournies dans cette section.

IMPORTANT :

- Assurez-vous que le four est froid et qu'il est bien éteint avant d'enlever la porte sinon vous pouvez vous électrocuter ou vous brûler.
- Tenir la porte du four par ses côtés seulement. Ne pas saisir la porte par la poignée car la porte pourrait se balancer dans la main, provoquant des dommages ou une blessure.
- La porte du four est lourde et fragile. Retirer la porte du four à deux mains.
- L'avant de la porte est en verre. Pour éviter de briser le verre, manipuler avec précaution.

Dépose de la porte du four :

1. Ouvrez la porte complètement.
2. Relever le loquet de charnière de chaque côté.

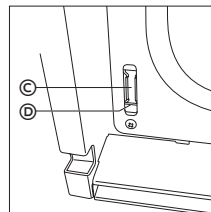
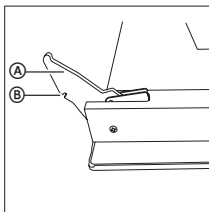


(A) Support de charnière

3. En maintenant la porte fermement, fermer la porte du four complètement.
4. En saisissant les deux côtés, soulever la porte en la poussant en position fermée, puis la dégager du cadre de porte en la tirant.
5. Poser la porte sur une surface protégée.

Repose de la porte du four :

1. Tenir la porte fermement, insérer les bras supérieurs des deux charnières dans les fentes. Les renforcements doivent s'accrocher sur les lèvres.



- (A) Bras supérieurs
(B) Enfoncements

- (C) Fentes
(D) Lèvres

2. Ouvrir la porte du four.

REMARQUE : Vous devriez entendre un déclic lorsque la porte est correctement remise en place.

3. Remettre les loquets des charnières à la position verrouillée (de chaque côté).
4. Ouvrir et fermer la porte pour s'assurer que l'ouverture se fait librement. Si ce n'est pas le cas, répéter la procédure de dépose et de repose de la porte.
5. Fermez et ouvrez la porte doucement pour assurer qu'elle est correctement bien en place.

REPLACEMENT D'UNE AMPOULE DU FOUR

⚠ AVERTISSEMENT



Risque de choc électrique

Assurez-vous que le four et que les lumières sont froides et que le four est bien éteint avant de remplacer les ampoules.

Les lentilles doivent être remises en place lorsque vous utilisez le four. Les lentilles servent à protéger l'ampoule pour qu'elle ne se casse pas.

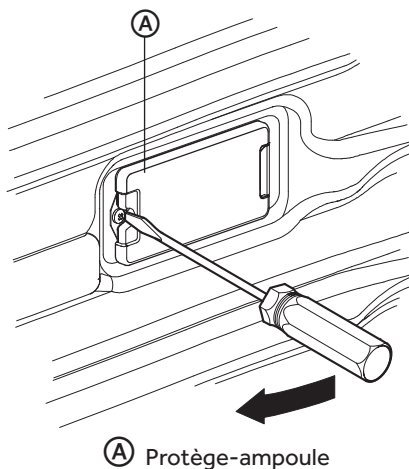
Les lentilles sont en verre. Manipulez-les avec précaution pour éviter de les casser.

Le non-respect de cette instruction pourrait causer un décès, un choc électrique, des coupures ou des brûlures.

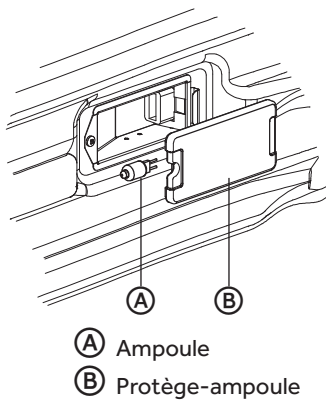
La lampe du four est une ampoule standard de 25 watts (G9) pour appareils électroménagers.

IMPORTANT : Avant de procéder au remplacement, s'assurer que le four est froid et que les commandes sont désactivées.

1. Coupez l'alimentation électrique à l'alimentation principale (fusible ou disjoncteur).
2. L'utilisation d'un tournevis cruciforme, retirez la vis, puis retirez le couvercle.



3. Sortir l'ampoule de la douille.

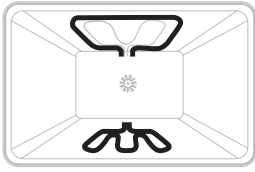


REMARQUE : Pour éviter d'endommager ou de réduire la longévité de l'ampoule neuve, ne pas toucher l'ampoule avec les doigts nus. Porter des gants en coton ou utiliser de l'essuie-tout lors du remplacement de l'ampoule.

4. Remplacer l'ampoule, puis remettre le protège-ampoule.
5. Rétablir l'alimentation au niveau de la source de courant électrique principale (fusible ou boîtier de disjoncteurs).

MODE DE CUISSON

1. Cuisson



La cuisson est une cuisson à l'air chaud. Les éléments supérieurs et inférieurs du four sont utilisés, mais le ventilateur n'est utilisé que pendant le préchauffage. Suivez les instructions de la recette ou du plat cuisiné pour la température de cuisson, le temps et la position de la grille. Le temps de cuisson varie en fonction de la température des ingrédients et de la taille, de la forme et de la finition de l'ustensile de cuisson. La température peut être réglée de 170°F (77°C) à 500°F (260°C).

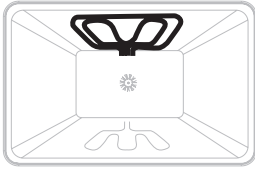
- Utilisez une seule grille lorsque vous sélectionnez le mode de cuisson.
- De temps en temps, vérifiez dans le four si vos aliments sont cuits.
- Utilisez des ustensiles de cuisson en métal (avec ou sans finition antiadhésive), du verre résistant à la chaleur, de la vitrocéramique, de la poterie ou d'autres ustensiles adaptés au four.
- Pour de meilleurs résultats, faites cuire les aliments sur une seule grille en laissant un espace d'au moins 1" - 1½" (2,5 - 4 cm) entre les plats et les parois du four.
- Si vous utilisez du verre résistant à la chaleur, réduisez la température de 25°F (15°C) par rapport à la température recommandée. Utilisez des plaques à pâtisserie avec ou sans côtés ou des moules à gâteaux.
- Les poêles en métal foncé ou à revêtement antiadhésif cuisent plus rapidement et brunissent davantage. Les moules isolés allongent légèrement le temps de cuisson de la plupart des aliments.
- N'utilisez pas de papier d'aluminium ou de plateaux en aluminium jetables pour recouvrir une quelconque partie du four. Le papier d'aluminium est un excellent isolant thermique et la chaleur sera piégée en dessous. Cela altère les performances de cuisson et peut endommager la finition du four. Vous pouvez recouvrir une plaque de cuisson d'une feuille d'aluminium et l'utiliser sur l'étagère inférieure.
- Évitez d'utiliser la porte ouverte comme étagère pour poser des casseroles.
- Reportez-vous à la section Dépannage pour obtenir des conseils sur la façon de résoudre les problèmes de cuisson et de rôtissage.

Carte de cuisson Fonction four:

Produit alimentaire	Position du rack	Temp. °F (°C) (Four préchauffé)	Temps (Min)
Cupcakes	2	350(175)	19-22
Gâteau à l'oignon	1	350(175)	40-45
La nourriture des anges	1	350(175)	35-39
Tarte 2 croûtes, fraîche, 9	2	375-400 (190-205)	45-50
2 croûtes, fruits surgelés, 9	2	375(190)	68-78
Biscuits Sucre	2	350-375 (175-190)	8-10
Biscuits aux pépites de chocolat	2	350-375 (175-190)	8-13
Brownies	2	350(175)	29-36
Pain à la levure 9 x 5	2	375(190)	18-22
Petits pains à la levure	2	375-400 (190-205)	12-15
Biscuits	2	375-400 (190-205)	7-9
Muffins	2	425 (220)	15-19
Pizza surgelée	2	400-450 (205-235)	23-26
Pizza fraîche	2	425 (246)	15-18

Four (suite)

2. Griller



La cuisson au gril utilise une chaleur radiante directe pour cuire les aliments. Les morceaux plus épais et de forme irrégulière de la viande, du poisson et de la volaille peuvent mieux cuire à des températures de cuisson plus basses. *Conseils : La porte du four reste fermée pendant la cuisson au gril. Lorsque vous inspectez les aliments, n'ouvrez pas la porte du four de plus de deux pouces.*

NOTES : Avant la cuisson au gril, positionnez la grille en fonction de vos besoins

- Pour de meilleurs résultats, utilisez une plaque à griller en deux parties munie d'une grille (non fournie). Il est conçu pour évacuer les jus, ce qui permet d'éviter les éclaboussures.
- Pour un bon égouttage, ne pas recouvrir la grille d'une feuille d'aluminium. Le fond du moule peut être recouvert d'une feuille d'aluminium pour faciliter le nettoyage.
- Enlever l'excès de graisse pour réduire les éclaboussures. Fendre la graisse restante sur les bords pour éviter qu'elle ne s'enroule.
- Tirez la grille du four en position d'arrêt avant de tourner ou de retirer les aliments. Utilisez des pinces pour retourner les aliments afin d'éviter la perte de jus. Les morceaux très fins de poisson, de volaille ou de viande n'ont pas besoin d'être retournés.
- Après la cuisson au gril, retirez la poêle du four lorsque vous retirez les aliments. Les croûtes cuisent sur la poêle si elles sont laissées dans le four chauffé, ce qui rend le nettoyage plus difficile.
- Positionnez les aliments sur la grille de la lèchefrite, puis placez-la au centre de la grille du four. Fermez la porte du four et réglez la commande.

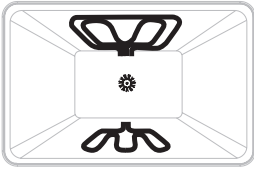
Alimentation et épaisseur	Position du rack	Réglage du gril. °F (°C)	Niveau de La cuisson	CÔTÉ 1 Temps (Min)	CÔTÉ 2 Temps (Min)
BOEUF					
Steak (3/4"-1")	5	MAX	-Moyennement saignant -Moyen -Bien fait	- (5 - 7) - (6 - 8) - (8 - 10)	- (4 - 6) - (5 - 7) - (7 - 0)
Hamburgers (3/4"-1")	4	MAX	-Moyen -Bien fait	- (8 - 11) - (10-13)	- (6 - 9) - (8 - 10)
VOLAILLE					
Poitrine (avec os)	4	450 (235)	Bien fait	(10 - 12)	(8 - 10)
Cuisse (très bien faite)	4	MAX	Bien fait	(28 - 30)	(13 - 15)
PORC					
Côtelettes de porc (1")	5	MAX	Bien fait	(7- 9)	(5 - 7)
Saucisse - fraîche	5	MAX	Bien fait	(5 - 7)	(3 - 5)
Tranche de jambon (1/2")	5	MAX	Bien fait	(4 - 6)	(3 - 5)
FRUITS DE MER					
Filets de poisson, 1" beurrés	4	450 (235)	Bien fait	(10 - 14)	Ne pas tourner
AGNEAU					
Côtelettes (1")	5	MAX	-Moyennement saignant -Moyen -Bien fait	- (5 - 7) - (6 - 8) - (7 - 9)	- (4 - 6) - (4 - 6) - (5 - 7)
PAIN					
Pain à l'ail, tranches de 1 pouce	4 3	MAX		- (2 - 2:30) - (4 - 6)	

Four (suite)

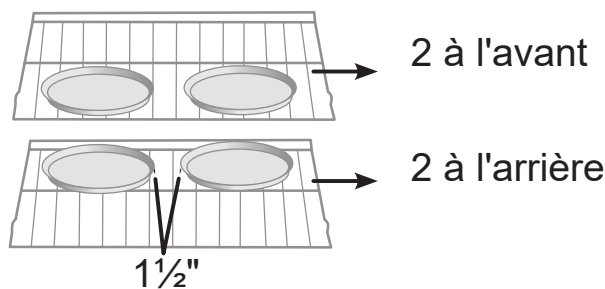
RÉGLAGES DE LA CONVECTION

Pendant la cuisson par convection, le ventilateur assure la circulation de l'air chaud dans tout le four. Le mouvement de l'air chaud autour des aliments peut contribuer à accélérer la cuisson en pénétrant dans les surfaces extérieures plus froides. Les aliments cuisent de manière plus uniforme, brunissent et croustillent les surfaces extérieures tout en conservant l'humidité à l'intérieur. Lorsque le four est réglé sur la fonction Convection, les éléments de cuisson et de grill ainsi que le ventilateur fonctionnent pour chauffer la cavité du four. *Le ventilateur de convection fonctionne pendant toute fonction de convection.

1. Cuisson par convection :

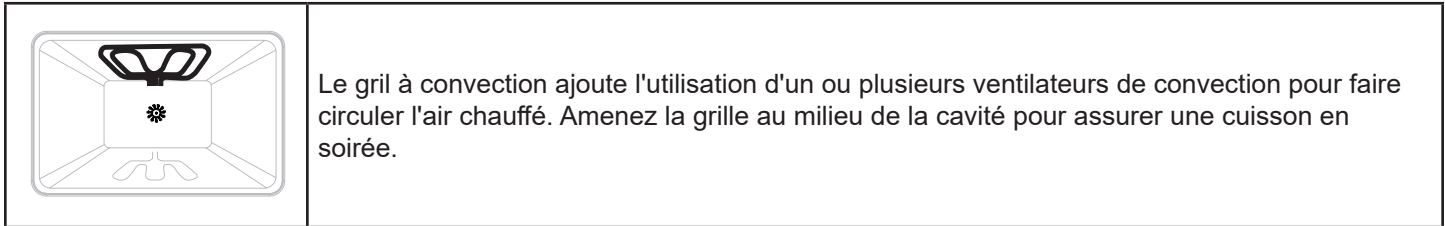
	<p>Par rapport au réglage BAKE, Convection Bake ajoute l'utilisation d'un ou plusieurs ventilateurs de convection pour faire circuler l'air chauffé. La température et le temps de cuisson peuvent donc être légèrement réduits.</p> <p><i>Conseils : Lors de la cuisson par convection, réduisez la température de cuisson de votre recette de 25°F.</i></p>
---	---

- Utilisez la fonction Convection Bake pour une cuisson sur une ou plusieurs plaques. Réduire la température de cuisson de la recette standard de 25°F (15°C).
- Pour de meilleurs résultats, les aliments doivent être cuits à découvert, dans des casseroles à bords bas, afin de profiter de la circulation forcée de l'air. Sauf indication contraire, utilisez des moules en aluminium brillant pour obtenir les meilleurs résultats.
- Il est possible d'utiliser du verre ou de la céramique résistant à la chaleur. Réduisez la température de 15°C (25°F) supplémentaires si vous utilisez des plats en verre résistant à la chaleur, soit une réduction totale de 30°C (50°F).
- Des casseroles en métal foncé peuvent être utilisées. Notez que les aliments peuvent brunir plus rapidement si vous utilisez un moule en métal foncé.
- Le nombre de grilles utilisées est déterminé par la hauteur des aliments à cuire.
- Les produits cuits au four, pour la plupart, cuisent très bien avec la convection. N'essayez pas de convertir des recettes telles que les flans, les quiches, les tartes au potiron ou les cheesecakes, qui ne bénéficient pas du processus de chauffage par convection. Utilisez le mode de cuisson normal pour ces aliments.
- Lorsque vous faites cuire quatre couches de gâteau en même temps, décalez les moules de façon à ce qu'un moule ne soit pas directement au-dessus d'un autre. Pour de meilleurs résultats, placer les gâteaux à l'avant de la grille supérieure et à l'arrière de la grille inférieure. Laisser un espace d'air de 2,5 à 4 cm autour des casseroles.
 1. Tournez le bouton des fonctions de cuisson sur la cuisson par convection.
 2. Tournez le cadran jusqu'à la température que vous souhaitez utiliser.
 3. Vous pouvez ouvrir la porte et placer des aliments dans le four.



Four (suite)

2. Gril à convection



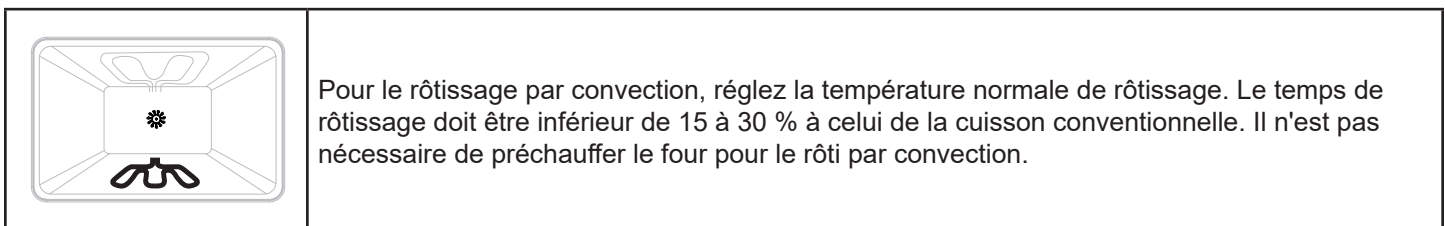
1. Tournez le bouton des fonctions de cuisson sur le mode convection BROIL.
2. Tournez le cadran jusqu'à la température que vous souhaitez utiliser.
3. Le four commence à préchauffer. N'ouvrez pas la porte pendant le préchauffage du four. Lorsque le four a atteint la
4. température programmée, le témoin lumineux du panneau de commande s'allume.
5. Vous pouvez ouvrir la porte et placer des aliments dans le four.

Lignes directrices :

- Placer la grille dans la position requise avant d'allumer le four.
- Utilisez le mode gril à convection lorsque la porte du four est fermée. •Pour la cuisson par convection, entrez la température normale de cuisson.
- Ne pas préchauffer le four.
- Utiliser la plaque à griller en deux parties.
- Retourner les viandes une fois à la moitié du temps de cuisson. Voir le tableau du gril à convection.
- Les morceaux plus épais et les morceaux de viande, de poisson et de volaille de forme irrégulière peuvent mieux cuire à des températures de cuisson plus basses.

Alimentation et épaisseur	Position du rack	Réglage du gril. °F (°C)	Niveau de La cuisson	CÔTÉ 1 Temps (Min)	CÔTÉ 2 Temps (Min)
BOEUF					
Steak (1½" ou plus)	4	450 (235)	-Moyennement saignant -Moyen -Bien fait	- (9 - 12) - (11 - 13) - (18 - 20)	- (8 - 10) - (10 - 12) - (16 - 17)
Hamburgers (plus de 1")	4	550 (290)	-Moyen -Bien fait	- (8 - 11) - (11-13)	- (5 - 7) - (8 - 10)
VOLAILLE					
Quartiers de poulet	4	450 (235)	Bien fait	(16 - 18)	(10 - 13)
Moitiés de poulet	3	450 (235)	Bien fait	(25 - 27)	(15 - 18)
Poitrines de poulet	4	450 (235)	Bien fait	(13 - 15)	(9 - 13)
PORC					
Côtelettes de porc (1¼" ou plus)	4	450 (235)	Bien fait	(12 - 14)	(11 - 13)
Saucisse - fraîche	4	450 (235)	Bien fait	(4 - 6)	(3 - 5)

3. Rôti par convection :



1. Tournez le bouton des fonctions de cuisson sur le rôti de convection.
2. Tournez le cadran jusqu'à la température que vous souhaitez utiliser.
3. Vous pouvez ouvrir la porte et placer des aliments dans le four.

Four (suite)

Lignes directrices :

- Ne pas préchauffer pour le rôtissage par convection.
- Rôtir dans une poêle à bords bas, sans couvercle.
- Lorsque vous faites rôtir des poulets ou des dindes entiers, rentrez les ailes derrière le dos et attachez les pattes avec de la ficelle de cuisine.
- Utilisez la lèchefrite en deux parties pour rôtir à découvert.
- Vérifiez deux fois la température interne de la viande ou de la volaille en insérant le thermomètre à viande dans une autre position.
- Les grosses volailles devront peut-être être recouvertes d'une feuille d'aluminium (et rôties à la poêle) pendant une partie de la durée de rôtissage pour éviter qu'elles ne brunissent trop.
- La température minimale de sécurité pour la farce dans la volaille est de 165°F (75°C).
- Après avoir sorti les aliments du four, couvrez-les sans les serrer avec du papier d'aluminium pendant 10 à 15 minutes avant de les découper, si nécessaire, afin d'augmenter la température finale des aliments de 5° à 10°F (3° à 6° C).

Alimentation et épaisseur	Poids (Lb)	Temp. du four . °F (°C)	Position du rack	Temps (Min. par livre)	Interne Temp. °F (°C)
BOEUF					
Rôti de côte -	4 - 6	325 (160)	2	16-20 18-22	-145 (63) Moyennement saignant -160 (71) moyen
Rôti de faux-filet (désossé) -	4 - 6	325 (160)	2	16-20 18-22	-145 (63) Moyennement saignant -160 (71) moyen
Rumsteck, filet, pointe, surlonge (désossé) -	3 - 6	325 (160)	2	16-20 18-22	-145 (63) Moyennement saignant -160 (71) moyen
Rôti de filet -	2 - 3	400 (205)	2	15-20	145 (63) Moyennement saignant
PORC					
Rôti de longe (désossé ou avec os) -	5 - 8	350 (205)	2	16-20	160 (71) moyen
Épaule -	3 - 6	400 (205)	2	20-25	160 (71) moyen
VOLAILLE					
Poulet entier-	3 - 4	375 (190)	2	18-21	180 (82)
Dinde, non farcie -	12 - 15	325 (160)	1	10-14	-180 (82)
	16 - 20	325 (160)	1	9-11	-180 (82)
	21 - 25	325 (160)	1	6 - 11	-180 (82)
Poitrine de dinde -	3 - 8	325 (160)	1	15-20	170 (77)
Comish Hen -	1 - 1 ½	350 (205)	2	45-75 total	180 (82)
AGNEAU					
Demi-jambe -	3 - 4	325 (160)	2	22 - 27 28 - 33	-160 (71) moyen -170 (77) bien
Jambe entière -	6 - 8	325 (160)	1	22 - 27 28 - 33	-160 (71) moyen -170 (77) bien

CONSEILS ET TECHNIQUE DE CUISSON

- Pour de meilleurs résultats, cuisiner les aliments, cuisinez sur une simple grille avec au moins 1" - 1½" (2,5 – 3 cm) d'espace entre les plats et les parois du four.
- N'utilisez qu'une grille lorsque vous choisissez le mode cuisson.
- Vérifiez la cuisson au temps minimum.
- Utilisez des plats en métal (avec une finition antiadhésive ou non), en verre résistant à la chaleur, en verre céramique, en poterie ou d'autres plats appropriés au four.
- Lorsque vous utilisez un plat en verre résistant à la chaleur, réduisez la température de 25°F (15°C) par rapport à la température recommandée.
- Utilisez des plats avec ou sans bord.
- Des plats en métal foncé ou avec des finitions non adhésives cuiront plus vite en brunissant plus le met. Des plats isolés ralentiront légèrement le temps de cuisson dans la plupart des cas.
- N'utilisez pas de feuille en aluminium ou de plateaux en aluminium. Une feuille est un excellent isolant de chaleur et donc la chaleur sera attrapée dessous. Cela altère la performance de cuisson et cela endommage la finition du four
- Evitez de placer sur la porte ouverte des plats.
- Veuillez Solution des problèmes de cuisson.

TABLEAU DE CUISSON

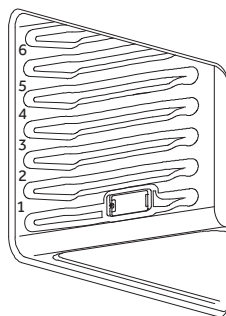
ALIMENTS	POSITION DE GRILLE	TEMP. °F (°C) (FOUR PRÉCHAUFFE)	TEMPS (MIN)
Gâteau			
Petits gâteaux	2	350 (175)	19-22
Gâteau bundt	1	350 (175)	40-45
Gâteau des anges	1	350 (175)	35-39
Tarte			
2 croûtes, fraîches, 9"	2	375-400 (190-205)	45-50
2 croûtes, fruits surgelés, 9"	2	375 (190)	68-78

ALIMENTS	POSITION DE GRILLE	TEMP. °F (°C) (FOUR PRÉCHAUFFE)	TEMPS (MIN)
Biscuit			
Sucre	2	350-375 (175-190)	8-10
Brisures de chocolat	2	350-375 (175-190)	8-13
Carrés au chocolat (brownies)	2	350 (175)	29-36
Pains			
Pain à levure, 9x5	2	375 (190)	18-22
Petits pains à levure	2	375-400 (190-205)	12-15
Biscuits	2	375-400 (190-205)	7-9
Muffins	2	425 (220)	15-19
Pizza			
Surgelée	2	400-450 (205-235)	23-26
Fraîche	2	475 (246)	15-18

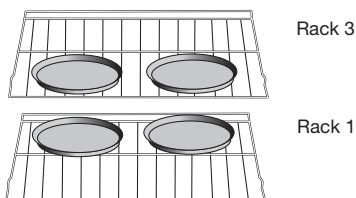
CONSEILS DE CONVECTION

Réduisez les températures de recette de cuisson de 25°F (15°C).

- Pour de meilleurs résultats, il faut cuire les aliments non couverts, dans des plats à bord bas pour mieux profiter de la circulation d'air forcé. Utilisez des plats en aluminium brillant pour de meilleurs résultats à moins que cela soit spécifié autrement.
- Le verre résistant à la chaleur et la céramique peuvent être utilisés. Réduisez encore la température de 25°F (15°C) si vous utilisez un verre résistant à la chaleur, donc une réduction totale de 50°F (30°C).
- Les plats en métal foncé peuvent être utilisés. Notez que la nourriture peut brunir plus vite lorsque vous utilisez un plat en métal foncé.
- Le nombre de grilles utilisées est déterminé par la hauteur des aliments à cuire.
- Les aliments cuits, en général, cuisent extrêmement bien avec la convection. N'essayez pas de convertir des recettes comme les crèmes anglaises, les quiches, les tartes à la citrouille, les tartes au fromage, qui ne tirent pas de bénéfice de la convection. Utilisez le mode de cuisson normal pour ces recettes.
- Plusieurs grilles de cuisson sont disponibles aux positions 1, 2, 3, 4 et 5. Les six grilles peuvent être utilisées pour des gâteaux, des biscuits et des biscuits apéritifs.
 - 2 grille de cuisson : Utilisez positions 1 et 3.
 - Lorsque vous cuisez plusieurs gâteaux en même temps, distribuez les plats de telle façon qu'ils ne soient pas juste l'un au-dessus de l'autre. Pour de meilleurs résultats, placez les gâteaux devant sur la grille du dessus et à l'arrière sur la grille du dessous. (Voyez le dessin à droite). Laissez 1" - 1 ½" (2,5 – 3 cm).



- Convertir vos propres recettes peut être facile. Choisissez une recette qui marche bien en convection.
- Réduisez la température et le temps de cuisson si nécessaire. Il peut parfois y avoir des essais et des erreurs avant d'arriver au résultat parfait. Gardez des traces de votre technique pour la prochaine préparation à convection.
- Veuillez Solution des problèmes de cuisson.



ALIMENTS RECOMMANDÉS POUR LE MODE CONVECTION :

Biscuits apéritifs Biscuits pour café Gâteaux

Biscuits (2 à 4 grilles) levure pains

Choux à la crème

Popovers

Casseroles et Entrées un plat

Plats à four (grille positions 1, 2, 3)

Aliments levés à la levure (Soufflés, Meringue, Desserts garnis de meringue,

Gâteaux ange, Gâteaux mousseline)

TABLEAU DE CONVECTION

Réduisez la température standard des recettes de 25 °F (15 °C) pour la convection européenne. Les températures ont été réduites dans ce tableau.

ALIMENTS	POSITION DE GRILLE	TEMP. °F (°C) (FOUR PRÉCHAUFFE)	TEMP (MIN)
Gâteau			
Petits gâteaux	2	325 (160)	20-22
Gâteau bundt	1	325 (160)	43-50
Gâteau des anges	1	325 (160)	43-47
Tarte			
2 croûtes, fraîches, 9"	2	350-400 (175-205)	40-52
2 croûtes, fruits surgelés, 9"	2	350 (175)	68-78
Biscuit			
Sucre	2	325-350 (160-175)	9-12
Brisures de chocolat	2	325-350 (160-175)	8-13
Carrés au chocolat (brownies)	2	325 (160)	29-36
Pains			
Pain à levure, 9x5	2	350 (175)	18-22
Petits pains à levure	2	350-375 (175-190)	12-15
Biscuits	2	375 (190)	8-10
Muffins	2	400 (205)	17-21
Pizza			
Surgelée	2	375-425 (190-220)	23-26
Fraîche	2	450 (232)	15-18

CONSEILS DE CONVECTION CUISSON

- Ne pas préchauffez le rôtissage à convection.
- Rôtissez dans un plat peu profond et non couvert.
- Lorsque vous rôtissez des poulets entiers ou des dindes, groupez les ailes et attachez légèrement les pattes avec une ficelle de cuisine.
- Utilisez le plat de grill 2-pièces pour les rôtissages non-couverts.

⚠ AVERTISSEMENT



Risque de brûlures

Utiliser des mitaines de four pour retirer la sonde thermométrique.

Ne pas toucher l'élément du grill.

Le non-respect de ces instructions peut causer des brûlures.

- Utilisez la sonde ou le thermomètre pour déterminer la cuisson intérieure sur la température "END" (fin) (voir le tableau de cuisson).
- Vérifiez de nouveau la température de la viande/ volaille en insérant le thermomètre à viande dans une autre position.
- Les gros oiseaux doivent aussi être recouverts d'une feuille (et les plats rôtis) pendant une certaine durée de la cuisson pour empêcher que le plat ne soit brûlé.
- La température minimum de sécurité pour la farce dans la volaille est de 165 °F (75 °C).
- Après avoir enlever l'objet du four, couvrez sans serrer avec une feuille pendant 10 à 15 minutes avant le découpage s'il est nécessaire d'augmenter la température de l'aliment de 5 à 10 °F (3 à 6 °C).

TABLEAU DE CONVECTION CUISSON

VIANDES	POIDS (lb)	TEMP.FOUR. °F (°C)	POSITION GRILLE	TEMPS RÔTISSAGE (min. per lb)	TEMP. INTERNE °F (°C)
Boeuf Côte de boeuf	4-6	325 (160)	2	16-20 18-22	145 (63) medium saignant 160 (71) médium

VIANDES	POIDS (lb)	TEMP.FOUR. °F (°C)	POSITION GRILLE	TEMPS RÔTISSAGE (min. per lb)	TEMP. INTERNE °F (°C)
Rosbif de faux-filet (sans os)	4-6	325 (160)	2	16-20 18-22	145 (63) medium saignant 160 (71) médium
Pointe de surlonge (sans os)	3-6	325 (160)	2	16-20 18-22	145 (63) medium saignant 160 (71) médium
Filet	2-3	400 (205)	2	15-20	145 (63) medium saignant
Porc					
Longe de porc (sans os ou avec os)	5-8	350 (175)	2	16-20	160 (71) médium
Épaule	3-6	350 (175)	2	20-25	160 (71) médium
Volaille					
Poulet-entier	3-4	375 (190)	2	18-21	180 (82)
Dinde non farcie	12-15	325 (160)	1	10-14	180 (82)
Dinde non farcie	16-20	325 (160)	1	9-11	180 (82)
Dinde non farcie	21-25	325 (160)	1	6-10	180 (82)
Poitrine	3-8	325 (160)	1	15-20	170 (77)
Poulet de Comouailles	1-1 ½	350 (175)	2	45-75 total	180 (82)
Agneau					
Demi gigot	3-4	325 (160)	2	22-27 28-33	160 (71) médium 170 (77) bien cuit
Gigot entier	6-8	325 (160)	1	22-27 28-33	160 (71) médium 170 (77) bien cuit

CONSEILS ET TECHNIQUES POUR LE CONVECTION GRILL

- Placez le gril dans la position appropriée avant d'allumer votre four.
- Utilisez le gril à convection avec la porte fermée.
- Ne pas préchauffé pour le four.
- Utilisez le plat de rôtissage à 2-pièces.
- Tourner les viandes une fois à mi-cuisson du temps de cuisson recommandé (voir le tableau de grill à convection).

TABLEAU DE CONVECTION GRILL

ALIMENTS ET ÉPAISSEUR	POSITION DE GRILLE	RÉGLAGE DU GRIL °F (°C)	TEMP. INTERNE °F (°C)	TEMPS CÔTÉ 1 (MIN.)*	TEMPS CÔTÉ 2 (MIN.)*
Steak (1½" ou plus)					
Médium saignant	4	450 (235)	145 (65)	9-12	8-10
Médium	4	450 (235)	160 (71)	11-13	10-12
Bien cuit	4	450 (235)	170 (77)	18-20	16-17
Hamburgers (plus que 1")					
Médium	4	550 (290)	160 (71)	8-11	5-7
Bien cuit	4	550 (290)	170 (77)	11-13	8-10
Volaille					
Poitrine (avec os)	4	450 (235)	180 (82)	16-18	10-13
Deux demi poulets	3	450 (235)	180 (82)	25-27	15-18
Cuisses	4	450 (235)	170 (77)	13-15	9-13
Porc					
Porc Cotelettes (1¼" ou plus)	4	450 (235)	160 (71)	12-14	11-13
Saucisses fraîches	4	450 (235)	160 (71)	4-6	3-5

CONSEILS ET TECHNIQUES DE DÉSHYDRATATION

En circulant, l'air chauffé à plus basse température élimine progressivement l'humidité afin de préserver les aliments.

- La température du four pour déshydrater est comprise entre 120 °F (50 °C) et 160 °F (70 °C).
- Plusieurs grilles peuvent être utilisées en même temps.
- Certains aliments requièrent 14-15 heures pour complètement se déshydrater.
- Consultez un livre sur la conservation des aliments pour les temps spécifiques et la conservation de certains aliments.
- Ce mode est approprié pour des fruits, des légumes, des herbes et des morceaux de viande.

- Des écrans de séchage peuvent être achetés dans les magasins spécialisés.
- En utilisant des feuilles de papier, une certaine humidité peut être absorbée avant la déshydratation (comme des morceaux de tomate ou de pêche).

TABLEAU DE GRILLADE À DÉSHYDRATATION

AILMENT	PRÉPARATION	TEMPS DE SECHAGE APPROX.* (heures)	VERIFIER LA CUISSON
Fruit			
Pommes	Dans jus de citron ¼ t. et 2 t. d'eau, tranches ¼"	11-15	Légèrement pliables
Bananas	Dans jus de citron ¼ t. et 2 t. d'eau, tranches ¼"	11-15	Légèrement pliables
Cerises	Laver et assécher à la serviette. Pour les cerises fraîches, dénoyauter	10-15	Pliables, tannees, moelleuses
Pelures d'orange et tranches	¼" d'épaisseur ; partie de la pelure finement pelée	Peels 2-4 Slices: 12-16	Orange pelee, séchée et cassante. Tranches: sèches et cassantes, fruitm légèrement humide
Tranches d'ananas	Séchées a la serviette	Canned: 9-13 Fresh: 8-12	Souples et pliables
Fraises	Lavées et sechées à la serviette. Tranches ½" d'épaisseur, dessus sur la grille	12-17	Sèches et cassantes
Légumes			
Poivrons	Lavées et sechés à la serviette. Retirer la mambrane, grssièrement couplés environ 1"	16-20	Cassants sans humidité à l'intérieur
Champignons	Lavées et sechés à la serviette. Couper la tige. Morceaux de ⅛"	7-12	Fermes et cassant, secs
Tomates	Lavées et sechés à la serviette. Tranches minces ⅛" d'epaisseur. Bien drainer	16-23	Sèches, rouge

AILMENT	PRÉPARATION	TEMPS DE SECHAGE APPROX.* (heures)	VERIFIER LA CUISSON
Fines herbes Origan, sauge, persil et thym, et fenouil	Rincer et assécher à la serviette	Sécher à 120°F (60°C) de 3 à 5 heures	Croustillant et cassant
Basilique	Feuilles 3" à 4" du haut. Vaporiser d'eau, secouer et assécher	Sécher à 120°F (60°C) de 3 à 5 heures	Croustillant et cassant

CONSEILS DE GRILL

- Placez le gril dans la position appropriée avant d'allumer votre four.
- Utilisez le gril à convection avec la porte fermée.
- Préchauffez le four pendant 5 minutes avant son utilisation.
- Utilisez le plat de rôtissage à 2-pièces.
- Tourner les viandes une fois à mi-cuisson du temps de cuisson recommandé (voir le tableau grill).

TABLEAU DE GRILL

ALIMENTS ET ÉPAISSEUR	POSITION DE GRILLE	REGLAGE DU GRIL	TEMP. INTERNE °F (°C)	TEMPS CÔTÉ 1 (MIN.)*	TEMPS CÔTÉ 2 (MIN.)*
Beouf					
Steak (¾ à 1")					
Médium saignant	5	5	145 (65)	5-7	4-6
Médium	5	5	160 (71)	6-8	5-7
Bien cuit	5	5	170 (77)	8-10	7-9
Hamburgers (¾ à 1")					
Médium	4	5	160 (71)	8-11	6-9
Bien cuit	4	5	170 (77)	10-13	8-10
Volaille					
Poitrine (avec os)	4	4	170 (77)	10-12	8-10
Cuisses (bien cuit)	4	3	180 (82)	28-30	13-15
Porc					
Porc Cotelettes (1")	5	5	160 (71)	7-9	5-7
Saucisses fraîches	5	5	160 (71)	5-7	3-5
Tranche de jambon (½")	5	5	160 (71)	4-6	3-5

ALIMENTS ET ÉPAISSEUR	POSITION DE GRILLE	REGLAGE DU GRIL	TEMP. INTERNE °F (°C)	TEMPS CÔTÉ 1 (MIN.)*	TEMPS CÔTÉ 2 (MIN.)*
Seafood Fruits de mer Filets de poisson (1") Beurrés	4	4	Cuire jusqu'à opacifié et que l'aliment se défasse facilement avec une fourchette	10-14	Ne pas Tourner
Agenau Côtelettes (1") Médium saignant	5	5	145 (63)	5-7	4-6
Médium	5	5	160 (71)	6-8	4-6
Bien cuit	5	5	170 (77)	7-9	5-7
Pain Â l'ail (1") tranches	4	5		2-2,30	
Â l'ail (1") tranches	3	5		4-6	

* Temps de gril à convection sont approximatifs et peuvent varier
Les temps de cuisson sont indiqués et ils dépendent également de l'épaisseur de la viande et de la température de départ de celle-ci avant la cuisson.

Dépannage

- **PROBLÈMES DE CUISSON ET DE RÔTISSAGE** Avant de contacter le service clientèle de Forno, veuillez consulter le tableau ci-dessous pour connaître les cas qui peuvent s'appliquer à vous. Il peut s'agir d'une simple erreur d'utilisation des matériaux, des formes et des tailles des ustensiles de cuisson qui donne de mauvais résultats.

Questions relatives à la cuisson	Causes
Les aliments brunissent de façon inégale	<ul style="list-style-type: none"> • Le four n'est pas préchauffé • Papier d'aluminium sur la grille ou la sole du four • Ustensile de cuisson trop grand pour la recette • Les casseroles se touchent ou touchent les parois du four
Aliments trop bruns sur le fond	<ul style="list-style-type: none"> • Le four n'est pas préchauffé • Utilisation de casseroles en verre, en métal terne ou noirci • Mauvaise position du rack • Les casseroles se touchent ou touchent les parois du four
Les aliments sont secs ou ont rétréci de façon excessive	<ul style="list-style-type: none"> • Le four n'est pas préchauffé • Utilisation de casseroles en verre, en métal terne ou noirci • Mauvaise position du rack • Les casseroles se touchent ou touchent les parois du four
Les aliments cuisent ou rôtissent trop lentement	<ul style="list-style-type: none"> • Température du four trop élevée • Temps de cuisson trop long • Ouverture fréquente de la porte du four • Taille de la casserole trop grande
Les croûtes ne brunissent pas sur le fond ou la croûte est détrempée	<ul style="list-style-type: none"> • Temps de cuisson insuffisant • Utilisation de casseroles en acier brillant • Mauvaise position du rack • La température du four est trop basse
Les gâteaux sont pâles, plats et ne peuvent pas être faits à l'intérieur	<ul style="list-style-type: none"> • Température du four trop basse • Temps de cuisson incorrect • Gâteau testé trop tôt • Ouverture trop fréquente de la porte du four • La taille de la poêle est peut-être trop grande
Gâteaux hauts au milieu avec une fissure sur le dessus	<ul style="list-style-type: none"> • Température du four trop élevée • Temps de cuisson trop long • Les casseroles se touchent ou touchent les parois du four • Mauvaise position du rack • Taille de la casserole trop petite
Bords de la pâte trop bruns	<ul style="list-style-type: none"> • Température du four trop élevée • Bords de la croûte trop fins



POUR
SERVICE RAPIDE
COURRIEL À **INFO@FORNO.CA** 

Service client : Appelez le 1-866-231-8893 ou envoyez un courriel à : info@forno.ca