

INSTRUCTION

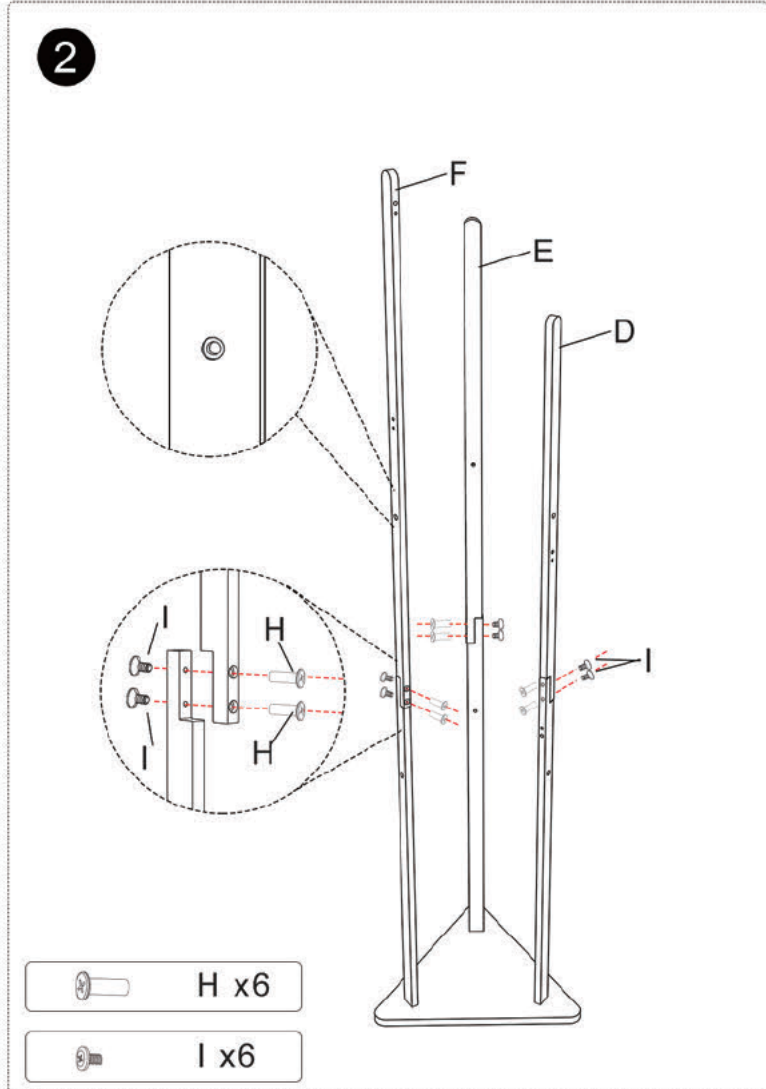
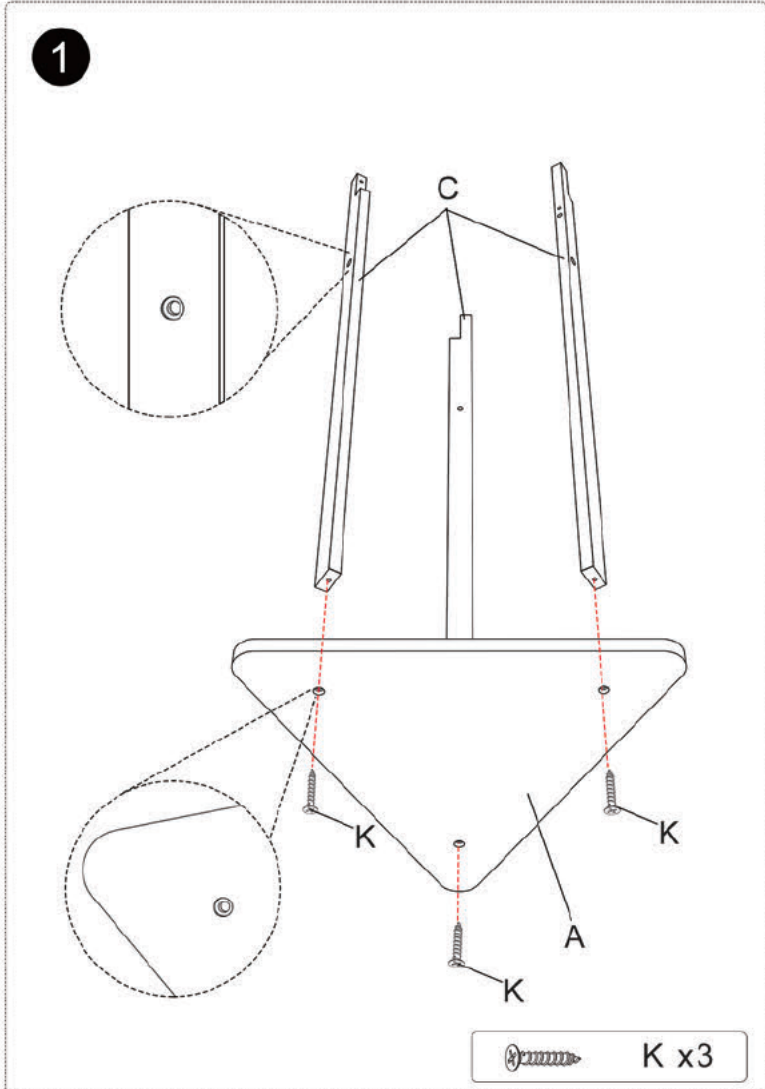
取扱説明書

ANWEISUNG

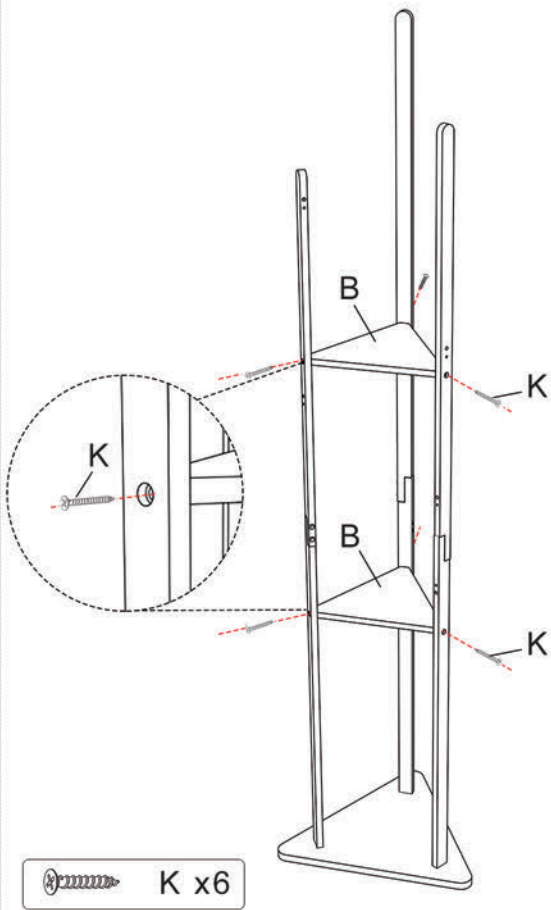
INSTRUCTION



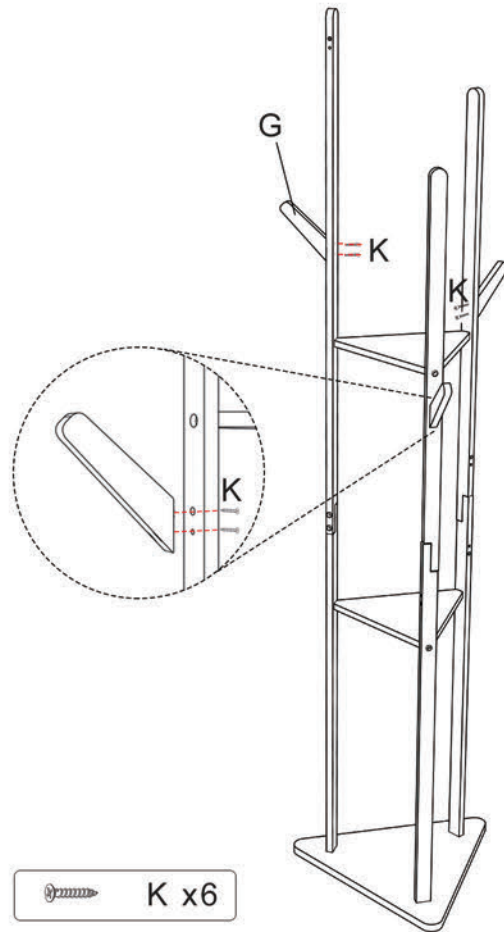
A x1						B x2	
C x3							
D x1							
E x1							
F x1							
G x9							
H x6	I x6	J x12	K x15	L x1	M x3		



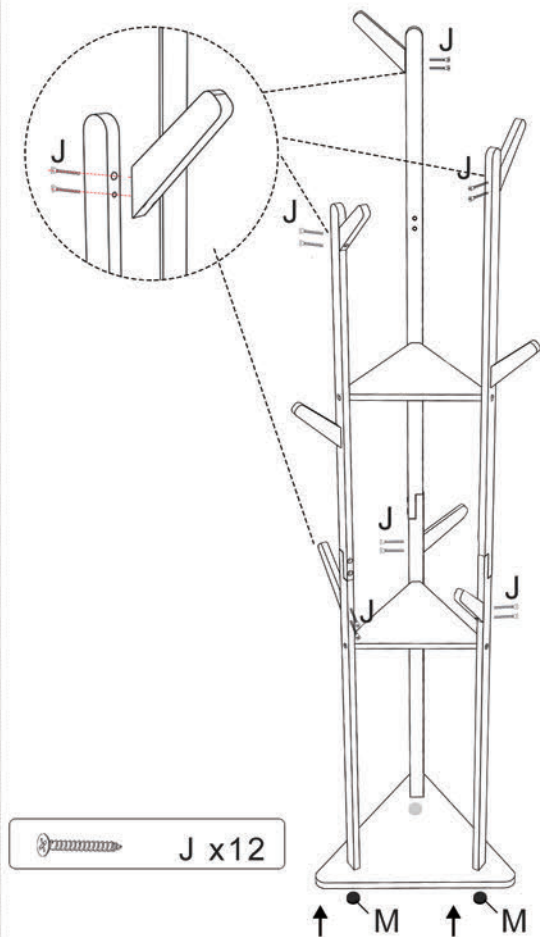
3



4



5



1. The slight shaking is within reasonable range and doesn't affect use after assembly.
2. Recommend to place heavy stuff (such as storage box) to the base to prevent tipping over.
3. Recommend to assemble the coat rack using gloves for safety.

1. Leichtes Wackeln ist normal, es kann mit Vertrauen verwendet werden
2. Sie können einige schwere Gegenstände auf das unteren Regal legen, um ihn stabil zu halten
3. Bitte tragen die Handschuhe bei der Installation

1. 組立品なので、ちょっと揺れがあるかもしれませんが、予めご了承ください。
2. 転倒防止のため、一番低い棚板には重い物を置いた方がおすすめです。
3. 組立時に、作業用手袋をしてください。

1. Une légère oscillation est normale, elle peut être utilisée en toute confiance
2. Il est bien recommandé de mettre des objets lourds sur l'étagère inférieure pour la garder stable
3. Veuillez porter les gants lors de l'installation