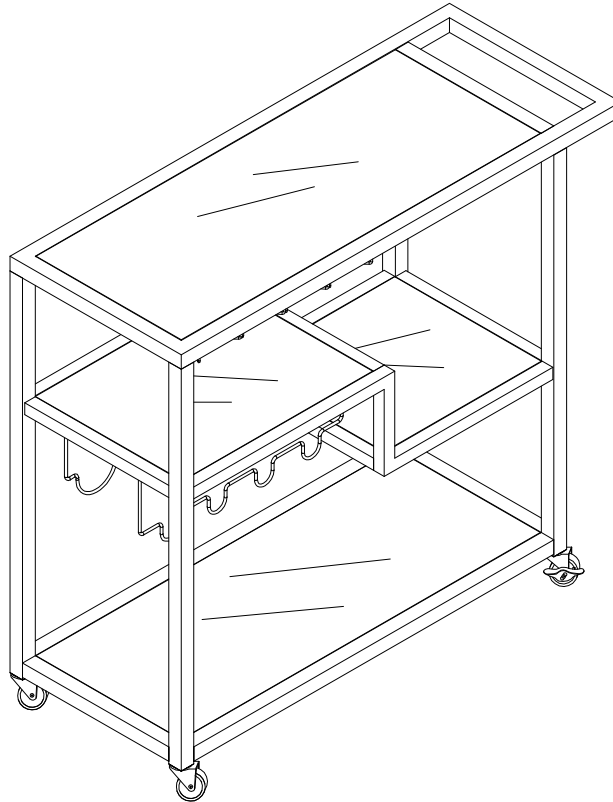


# Assembly | Asamlea | Assemblage



## Thanks!

Thank you for your purchase. Our products offer a limited warranty and feature the latest trends and design styles.

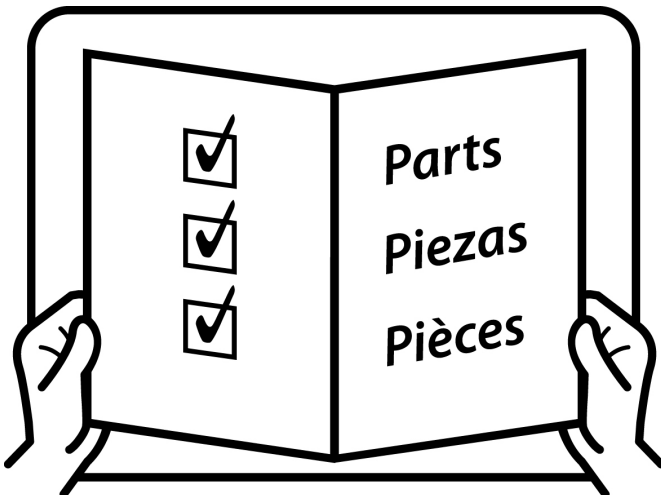
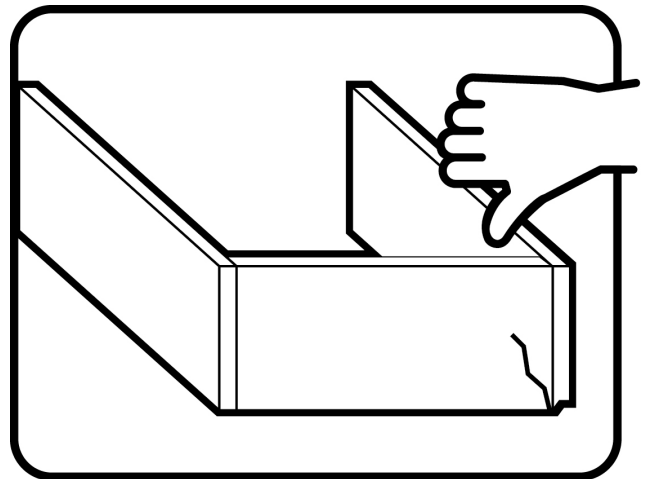
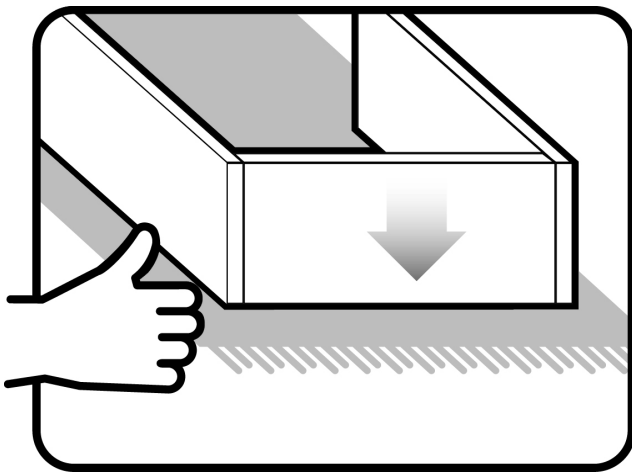
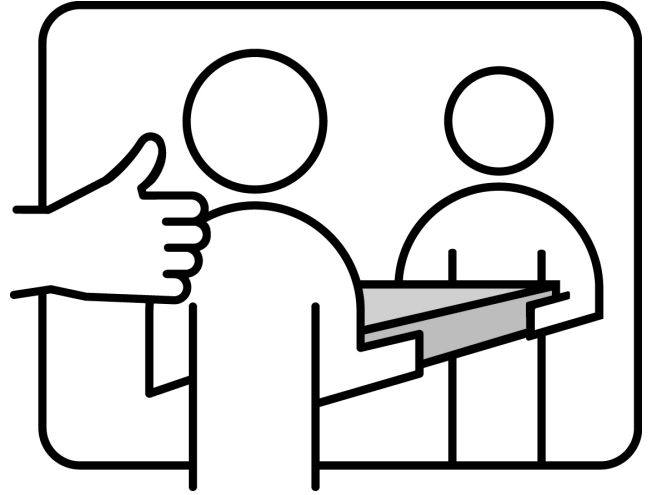
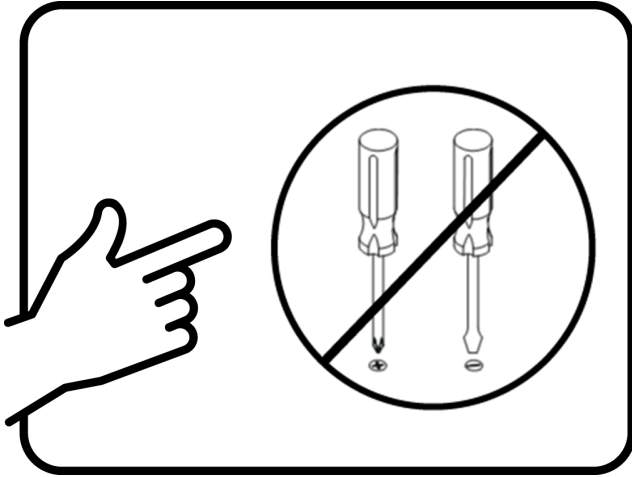
## ¡Gracias!

Gracias por su compra. Nuestros productos vienen con una garantía limitada de y le ofrecen lo último en tendencias y estilos.

## Merci!

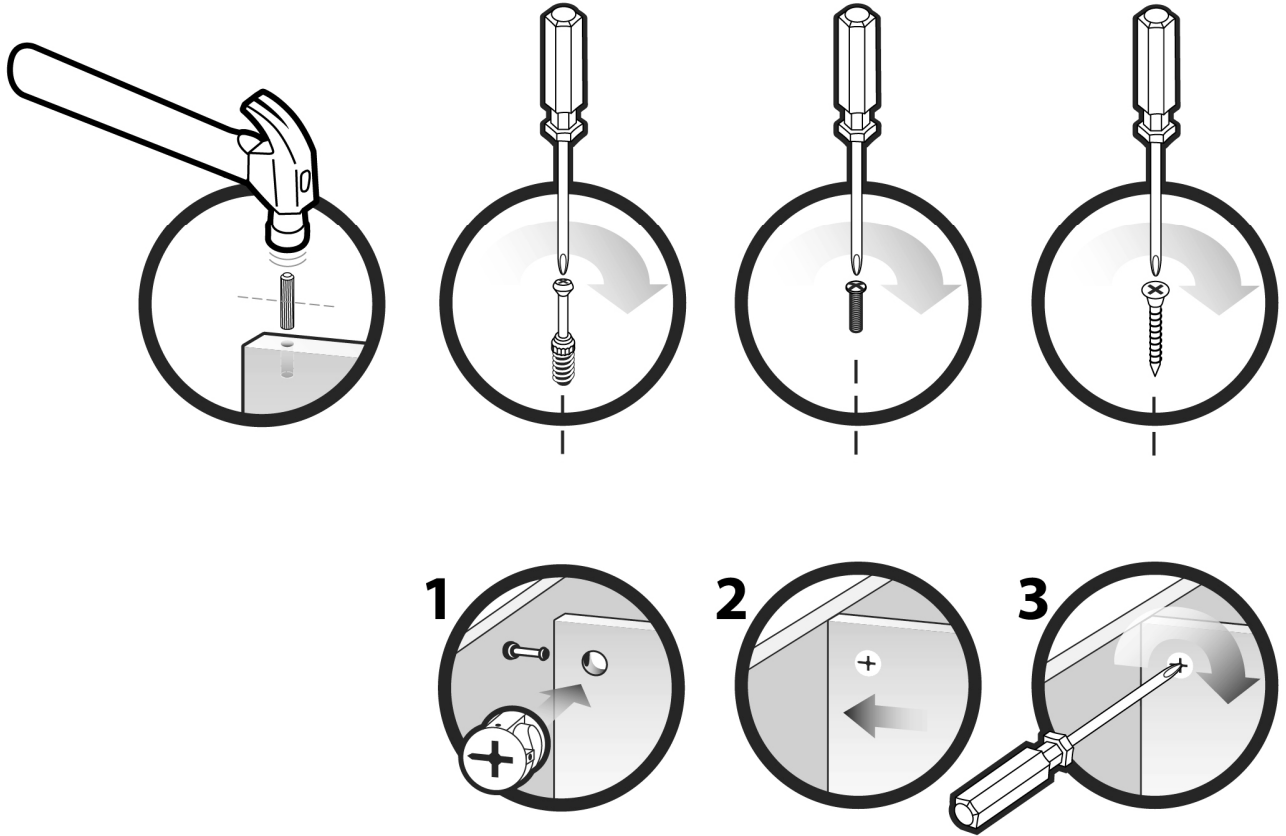
Merci de votre achat. Nos produits sont offerts avec une garantie limitée de et proposent les plus récents styles et tendances en matière de conception.

Assembly | Asamlea | Assemblage



# Assembly | Asambla | Assemblage

## Techniques | Técnicas | Techniques

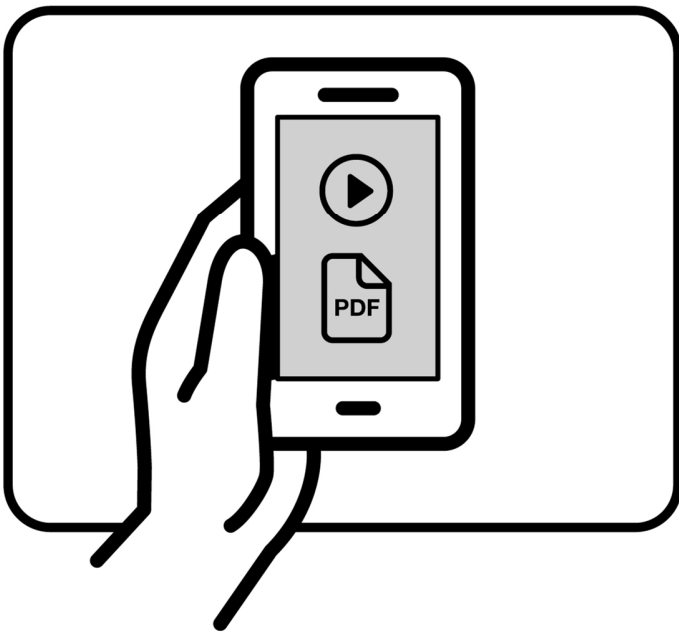
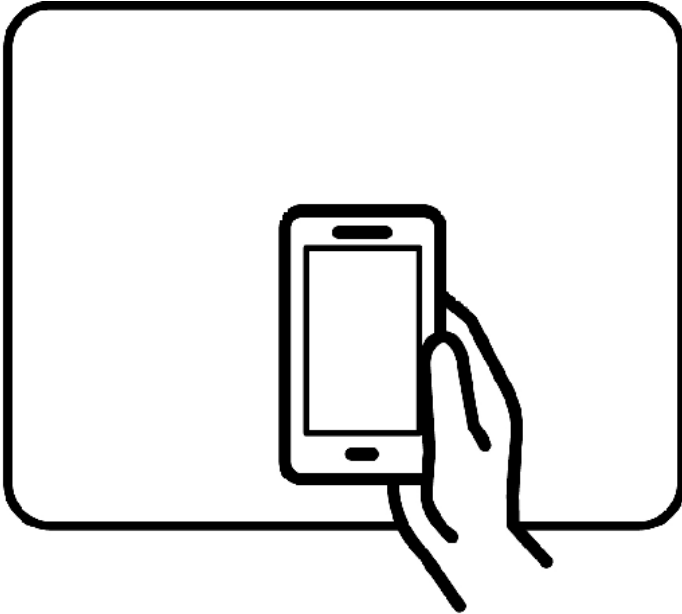


## Care | Cuidado | Entretien



# Assembly | Asamlea | Assemblage

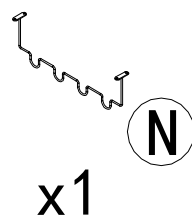
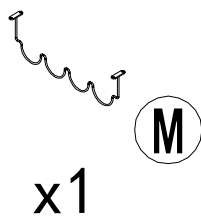
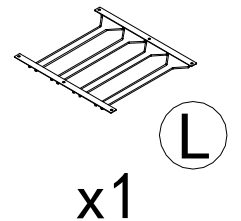
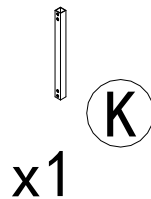
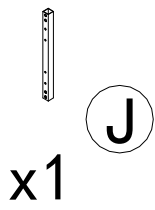
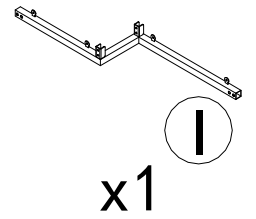
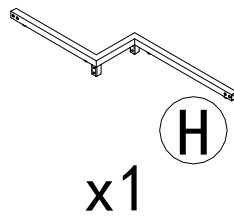
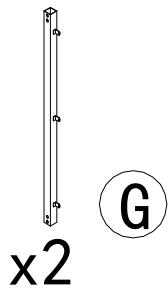
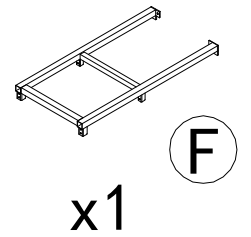
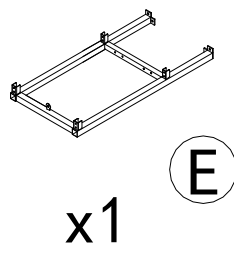
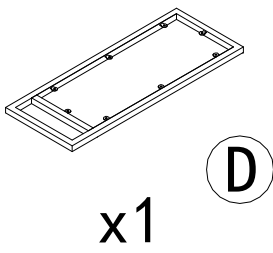
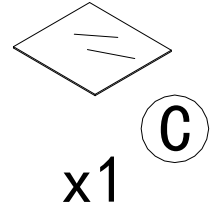
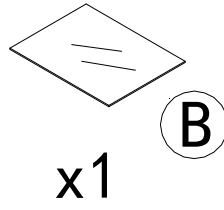
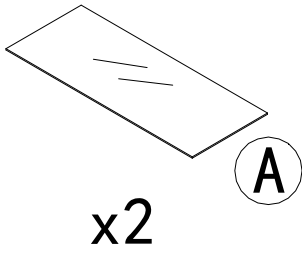
Assembly Help | Ayuda de montaje | Aide à l'assemblage



Safety | Seguridad | Sécurité

Note! | Nota: | Remarque!







1

x2



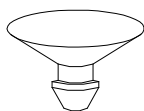
2

x2



3

x46



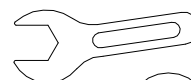
4

x24



5

x1



6

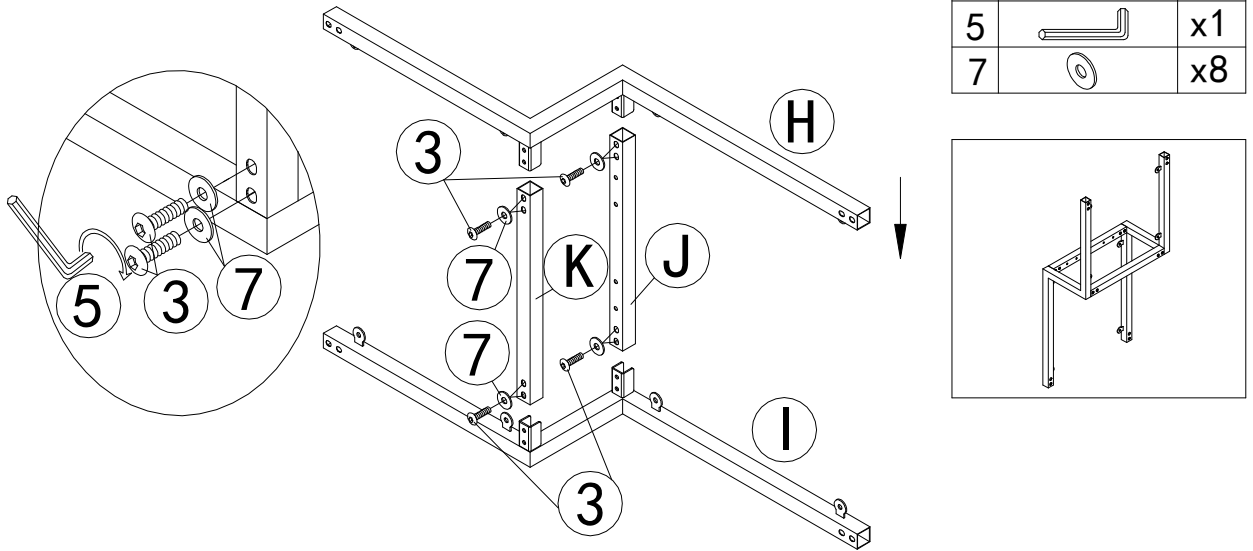
x1



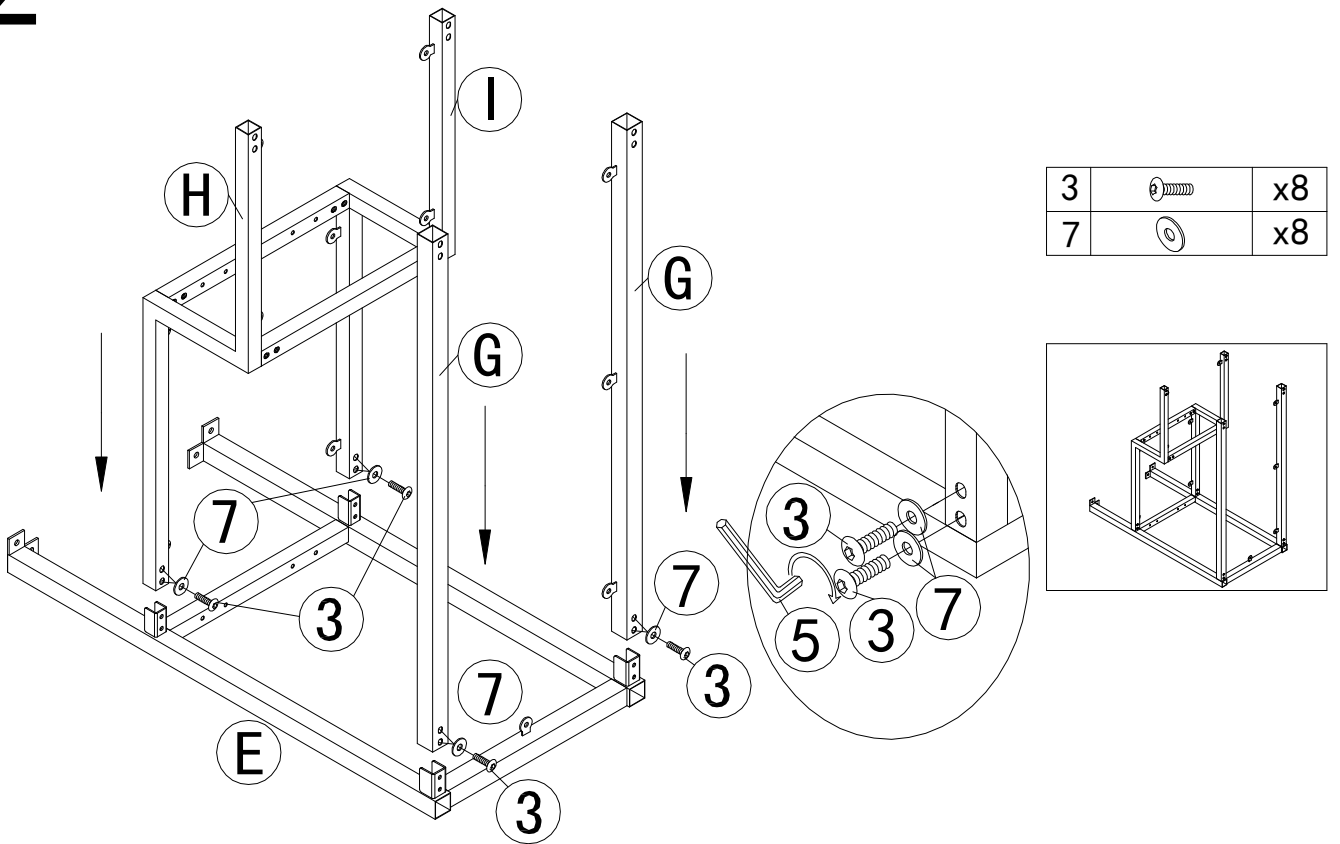
7

x32

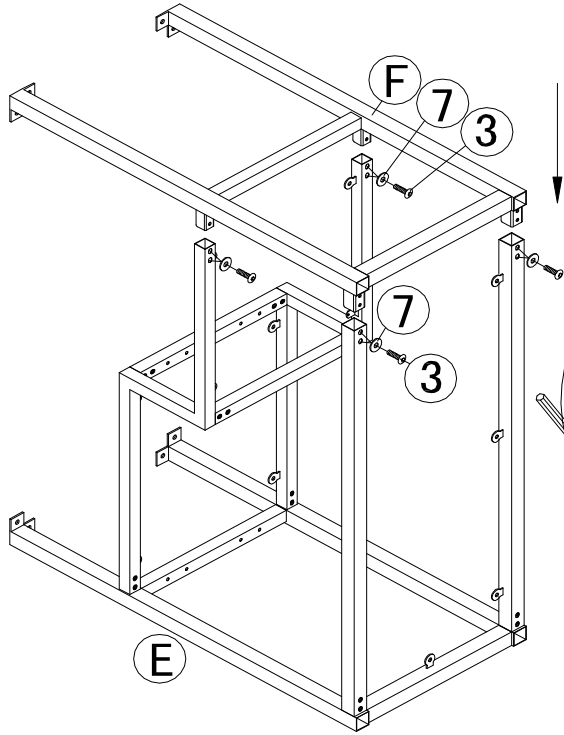
# 1



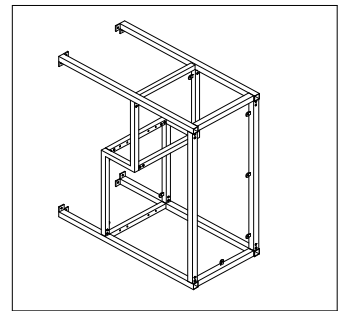
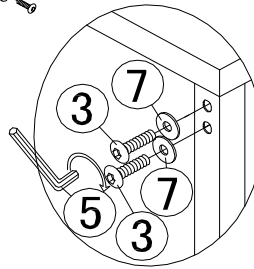
# 2



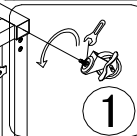
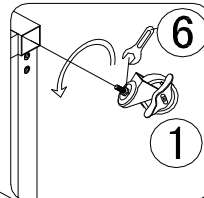
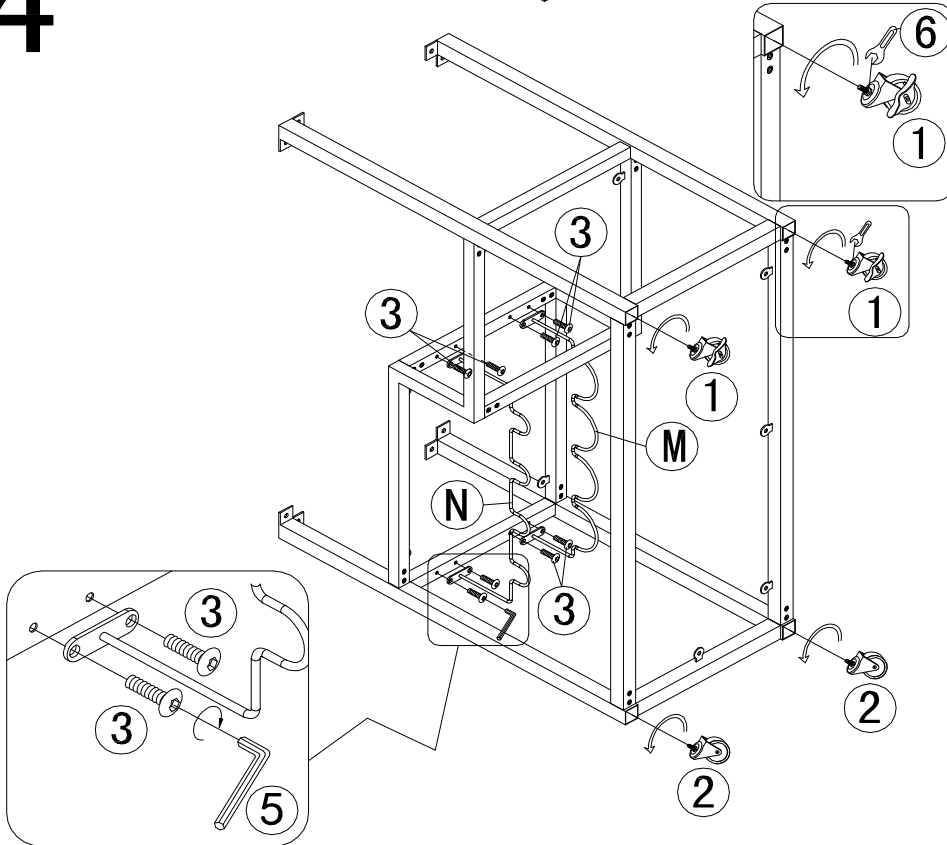
# 3



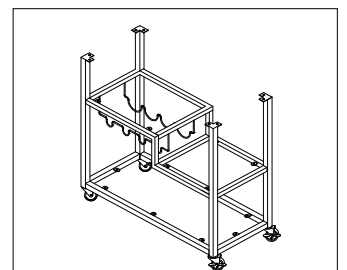
3		x8
7		x8



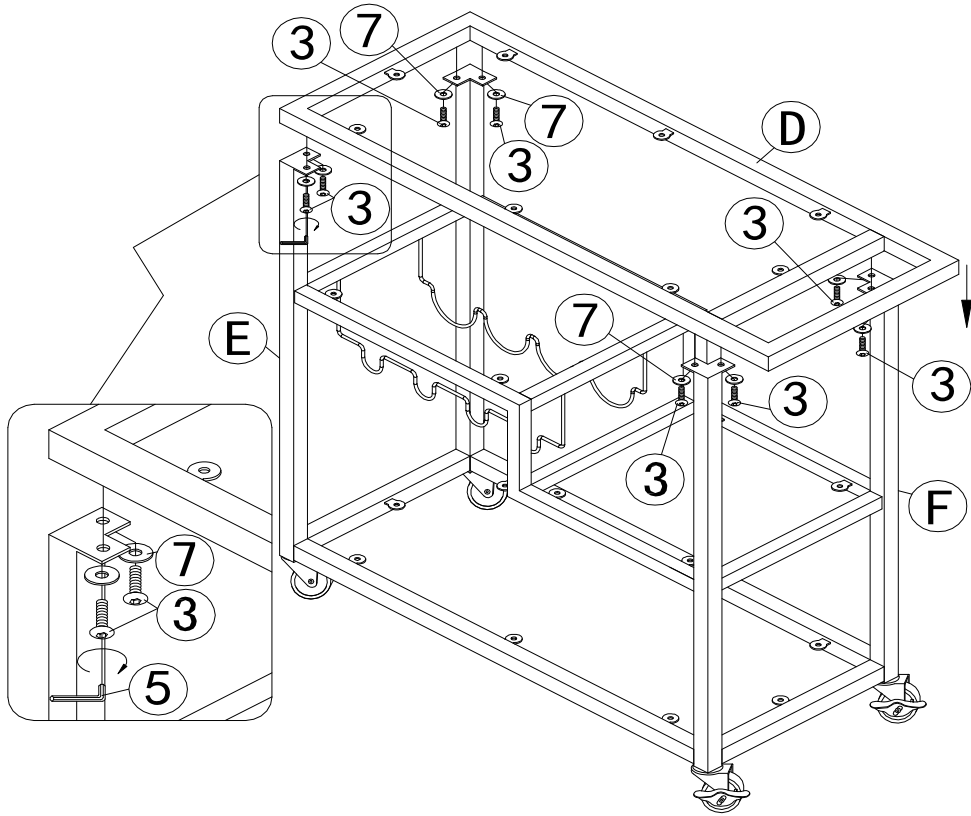
# 4

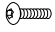



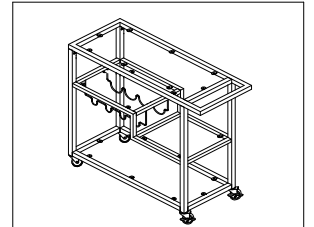
1		x2
2		x2
3		x8
6		x1



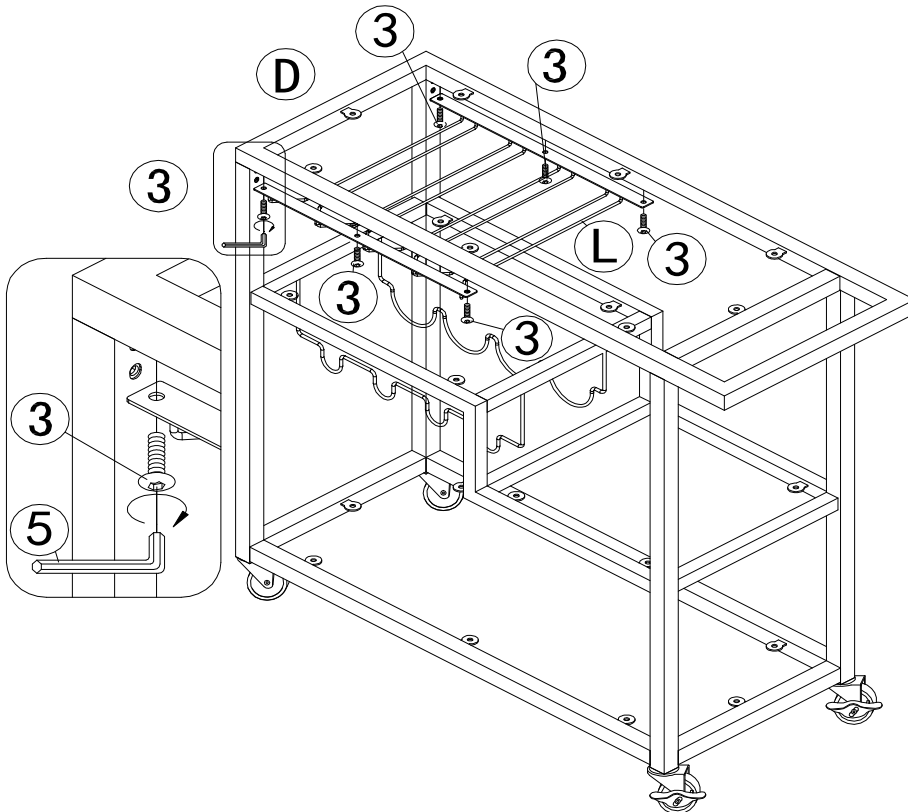
5

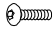


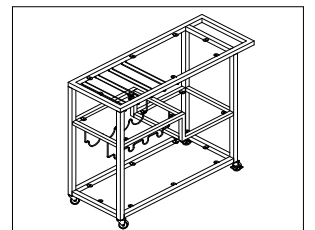
3		x8
7		x8



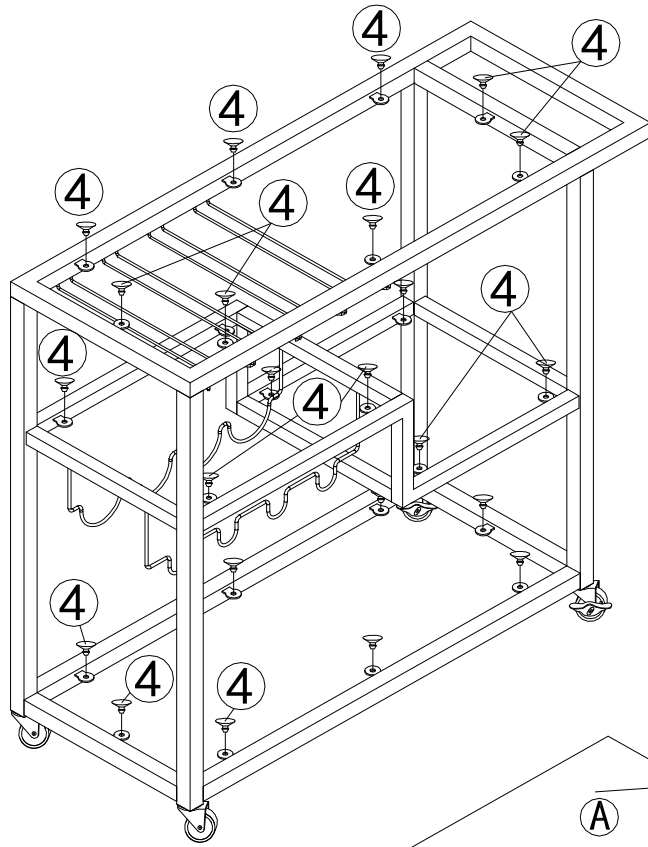
6



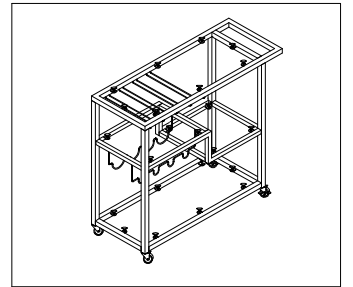
3		x6
---	---	----



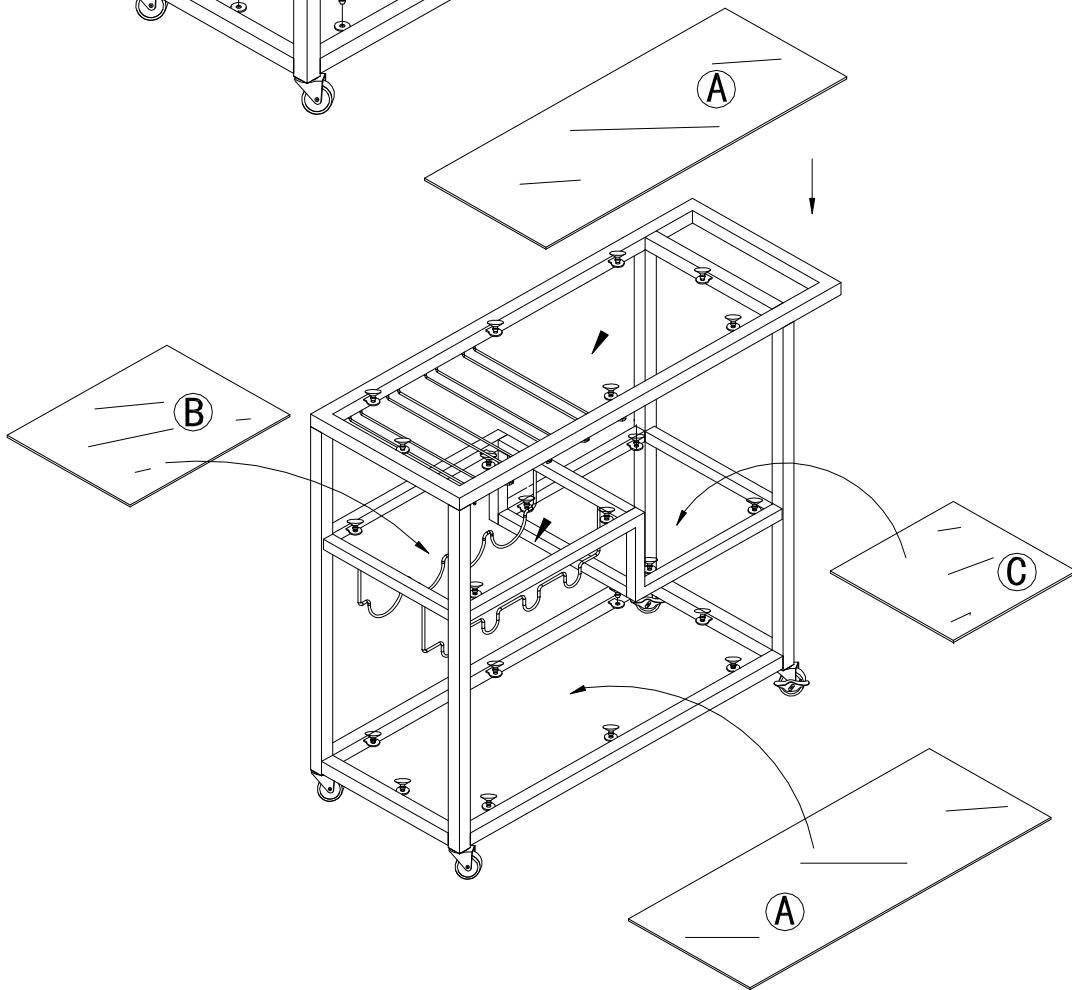
7



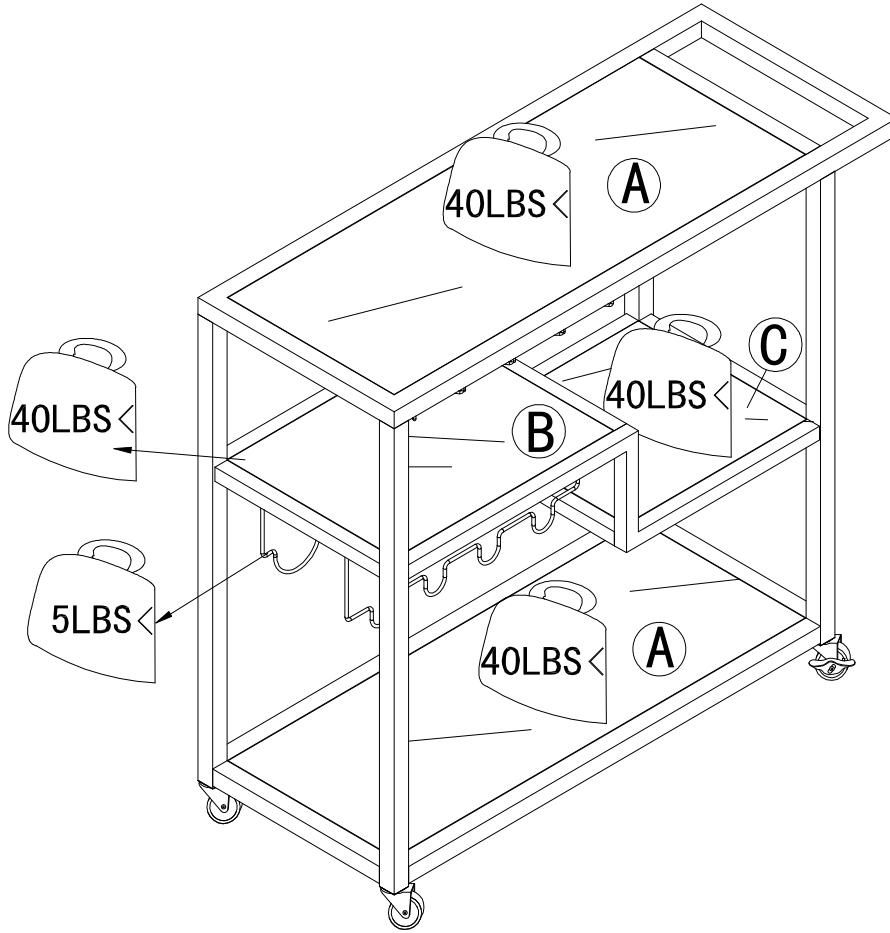
4		x24
---	---	-----



8



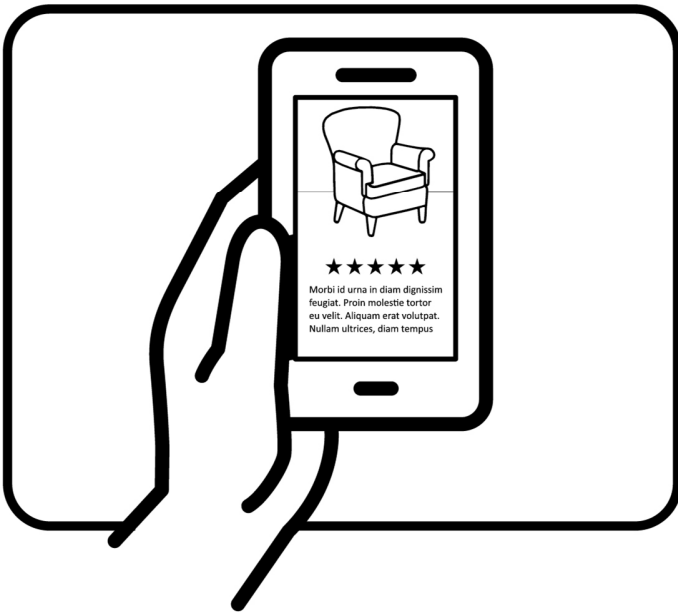
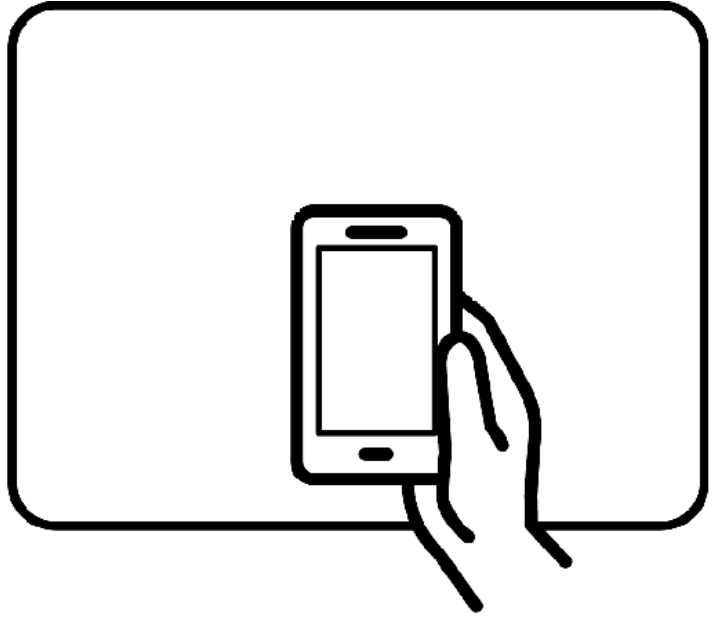
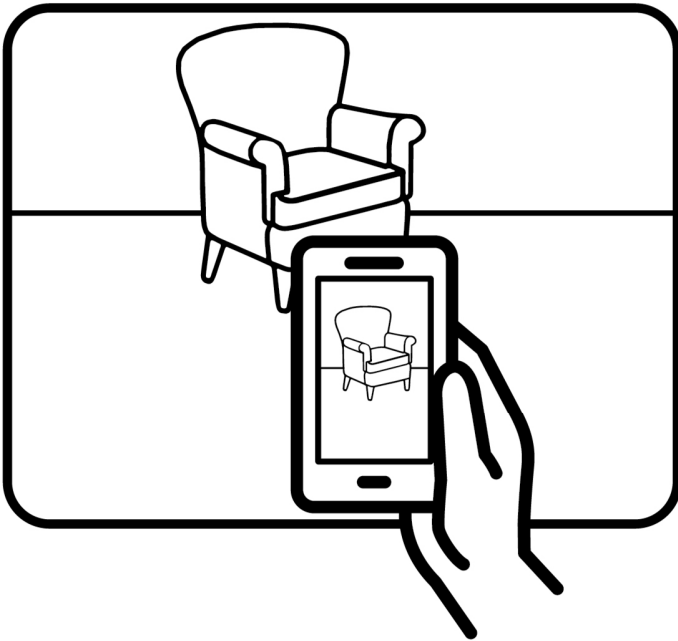
# 9



# Assembly | Asamlea | Assemblage

**Congratulations! | ¡Felicitaciones! | Félicitations!**

Share Your Thoughts | Queremos conocer su opinión | Partagez vos impressions



# Assembly | Asamblea | Assemblage

## May We Help You?

Have these ready when you call:

- Item Number
- PO #
- Purchaser Name
- Place of Purchase

## ¿Podemos ayudarle?

Cuando llame, tenga a mano lo siguiente:

- Número de artículo
- N.º de orden de compra
- Nombre del comprador
- Lugar de compra

## Pouvons-nous vous aider?

Ayez les renseignements suivants en main quand vous appelez :

- Numéro de l'article
- Numéro du bon de commande (BC)
- Nom de l'acheteur
- Lieu d'achat