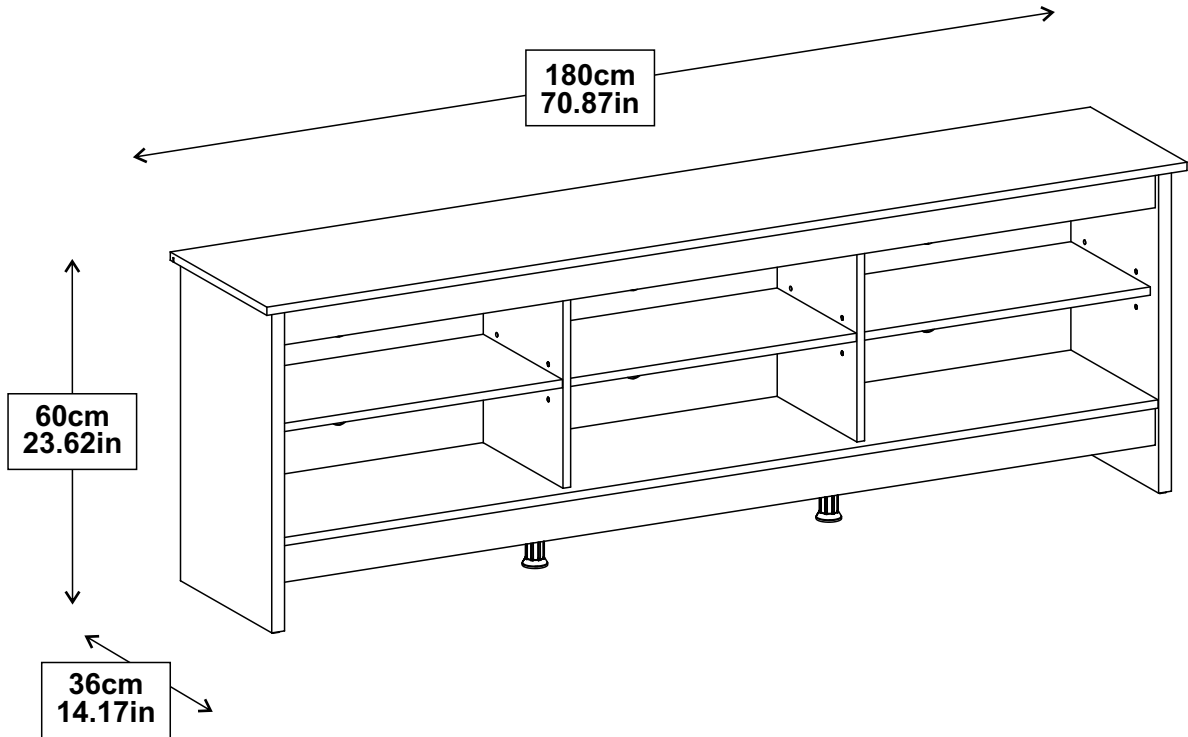
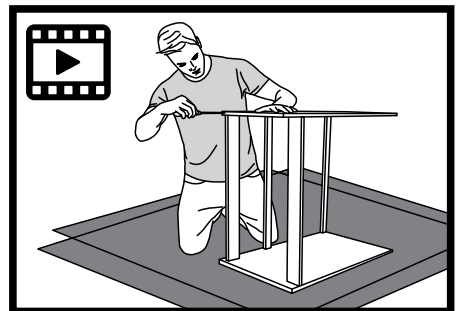


6924CF



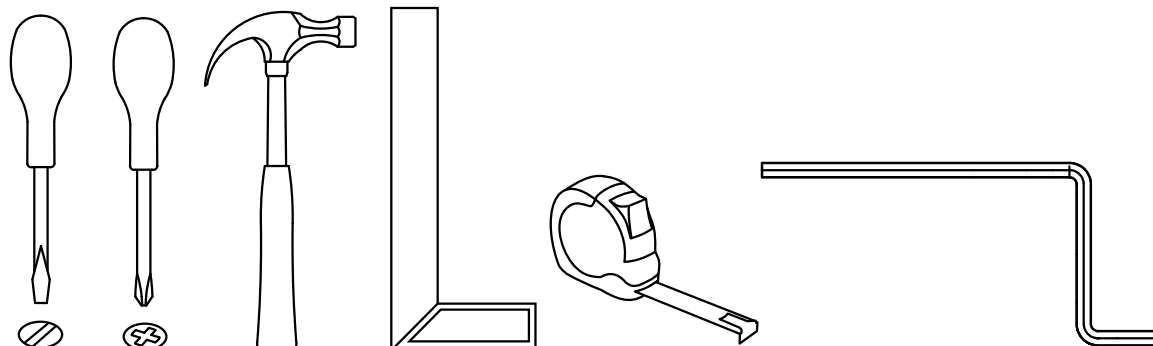
cdn.madesa.com/mont/6924CF



Tools needed to assemble the furniture: - Outils nécessaires pour assembler les meubles:

Werkzeuge, die für die Montage der Möbel benötigt werden: - Herramientas necesarias para armar el mueble:

Ferramentas necessárias para montar o móvel: - Strumenti necessari per assemblare il mobile:



The assembly must be done by two people.

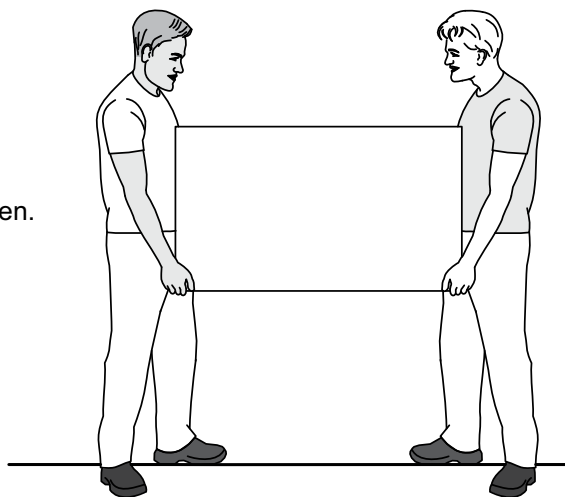
L'assemblage doit être effectué par deux personnes.

Es wird empfohlen, dass zwei Personen den Artikel montieren.

El montaje debe ser efectuado por dos personas.

A montagem deve ser efetuada por duas pessoas.

Il montaggio deve essere effettuato da due persone.



This product contains small parts, please, keep out of reach of children.

Ce produit contient de petites pièces, s'il vous plaît, à conserver hors de portée des enfants.

Bitte halten Sie kleine Teile außerhalb der Reichweite von Kindern.

Este producto contiene piezas pequeñas, mantener fuera del alcance de los niños.

Este produto contém peças pequenas, por favor, mantenha fora do alcance das crianças.

Questo prodotto contiene piccole parti, si prega di tenerle fuori dalla portata dei bambini.



In case of doubt, compare the hardware with the full-size images below.

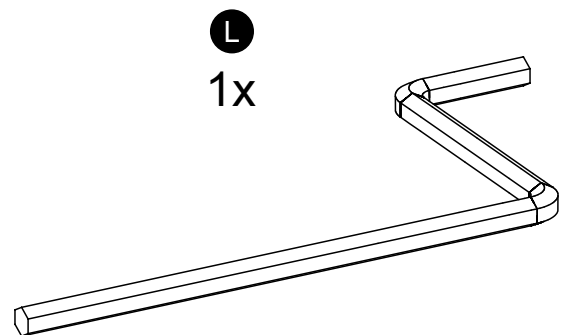
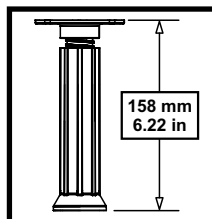
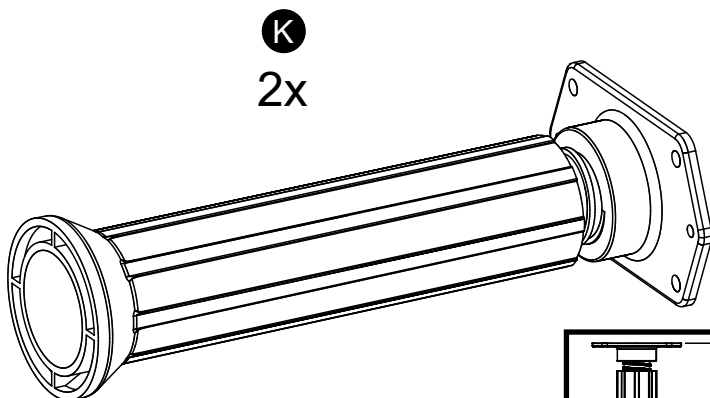
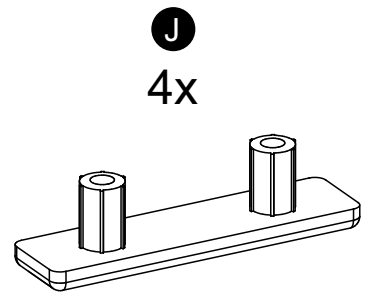
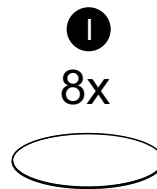
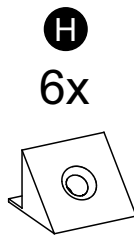
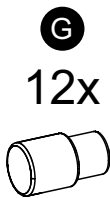
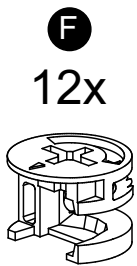
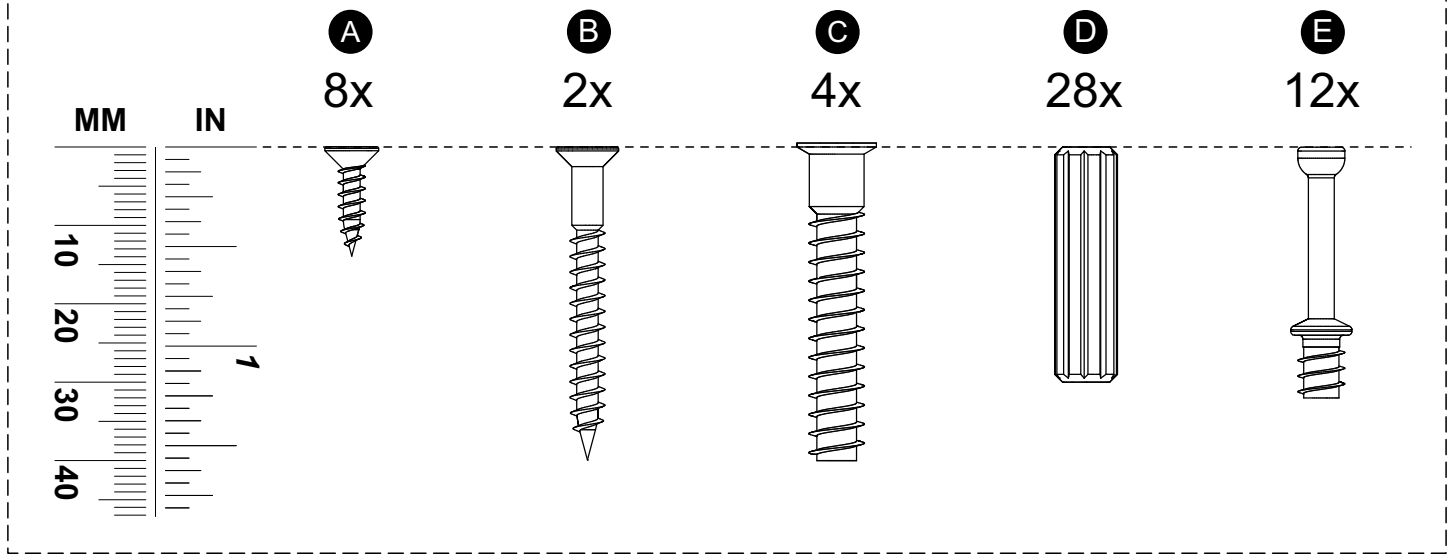
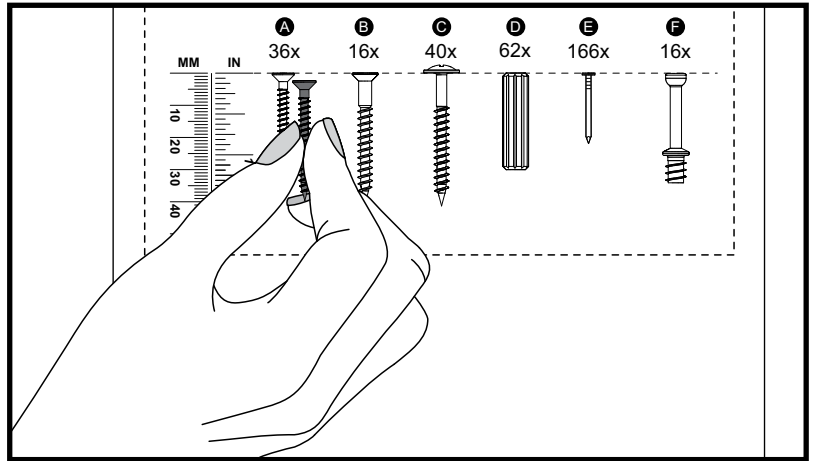
En cas de doute, veuillez comparer le matériel avec les images en taille réelle ci-dessous.

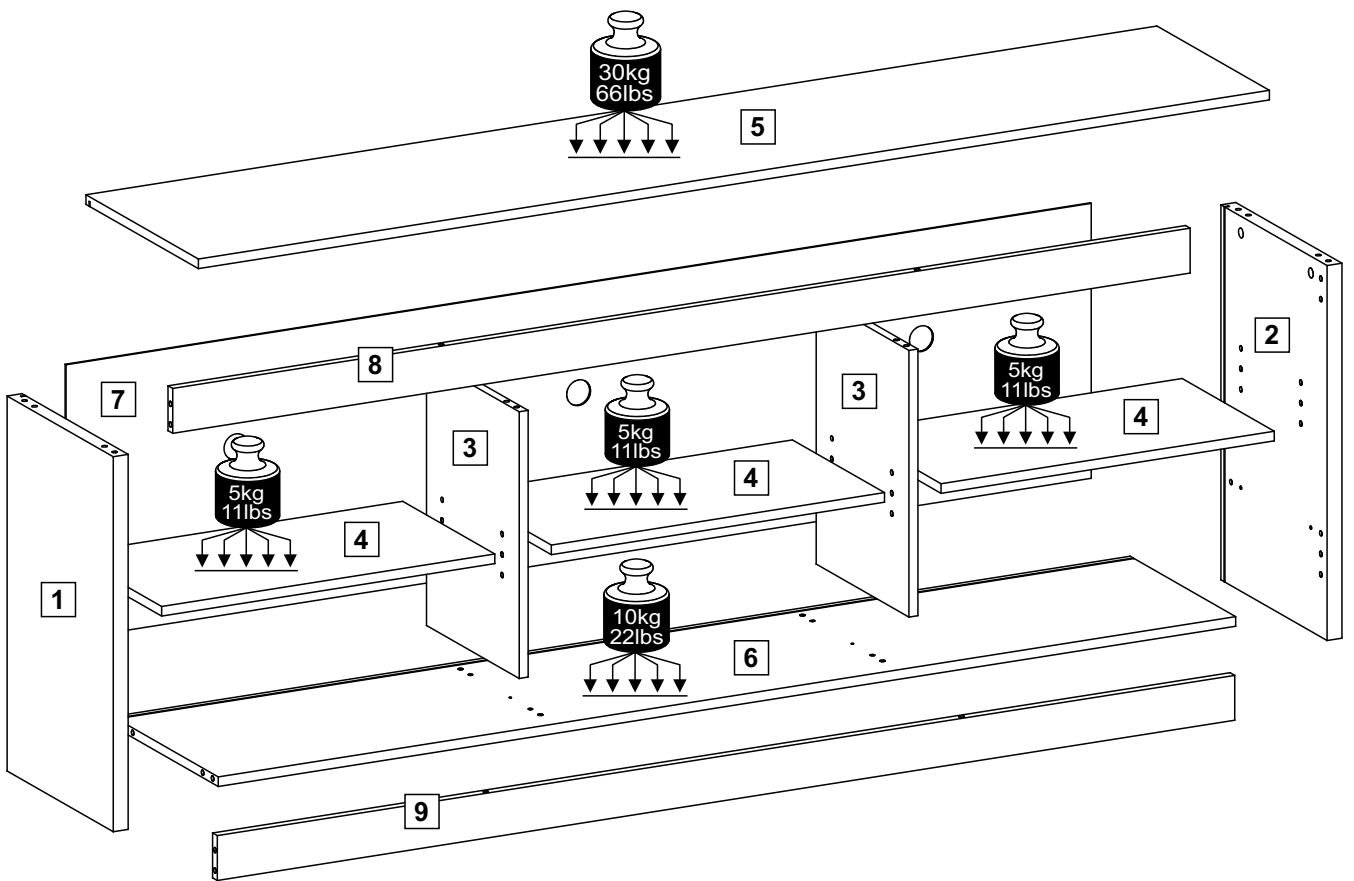
Vergleichen Sie im Zweifelsfall die Schrauben mit den Abbildungen in Originalgröße.

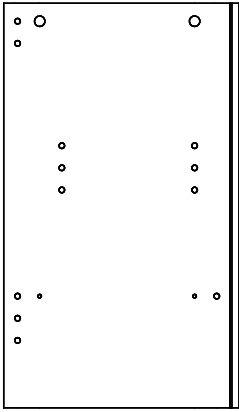
En caso de dudas, compare las herrajes con las imágenes a seguir en tamaño real.

Em caso de dúvida, compare as ferragens com as imagens abaixo em tamanho real.

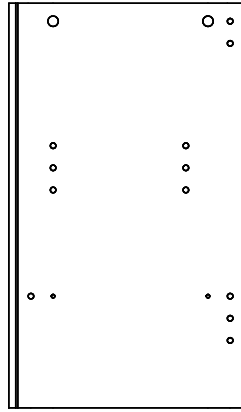
In caso di dubbio, confronta le ferramenta con le immagini sottostanti a grandezza reale.



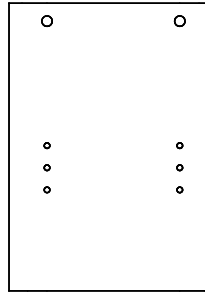




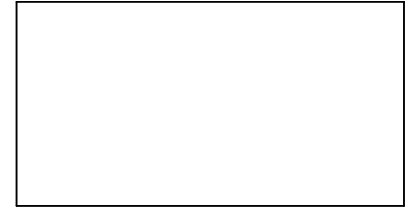
1 (25 x 340 x 585 mm)
(0,98 x 13,39 x 23,03 in)



2 (25 x 340 x 585 mm)
(0,98 x 13,39 x 23,03 in)



3 (15 x 297 x 416 mm) - 2x
(0,59 x 11,69 x 16,38 in)



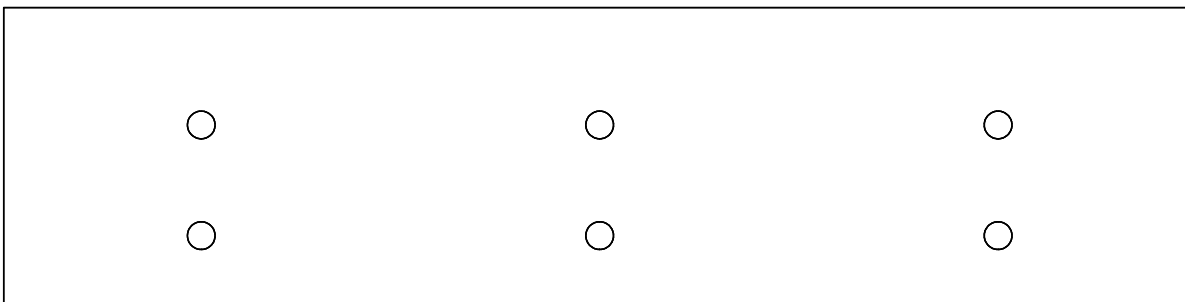
4 (15 x 295 x 560 mm) - 3x
(0,59 x 11,61 x 22,05 in)



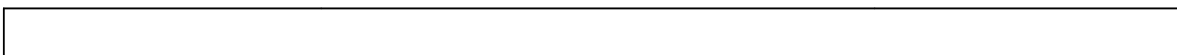
5 (15 x 360 x 1800 mm)
(0,59 x 14,17 x 70,87 in)



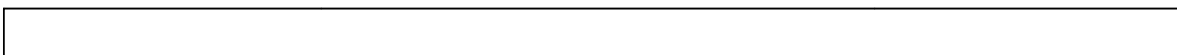
6 (15 x 338 x 1710 mm)
(0,59 x 13,31 x 67,32 in)



7 (3 x 429 x 1723 mm)
(0,12 x 16,89 x 67,83 in)



8 (15 x 70 x 1710 mm)
(0,59 x 2,76 x 67,32 in)



9 (15 x 70 x 1710 mm)
(0,59 x 2,76 x 67,32 in)

ATTENTION - AVERTISSEMENT - ACHTUNG - ATENCIÓN - ATENÇÃO - ATTENZIONE

Assemble the furniture on a clean and flat surface and cover it with the cardboard of the packaging.

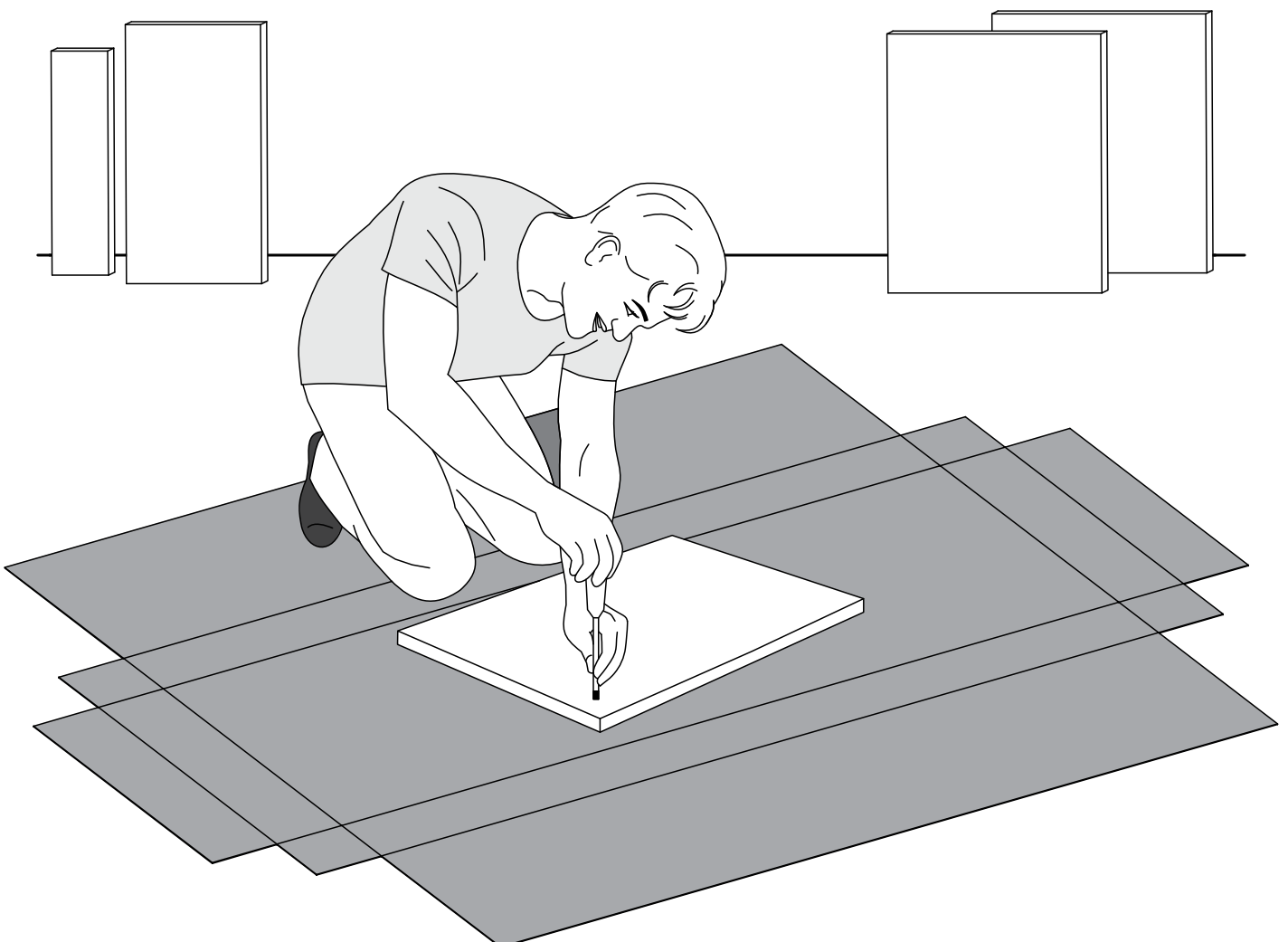
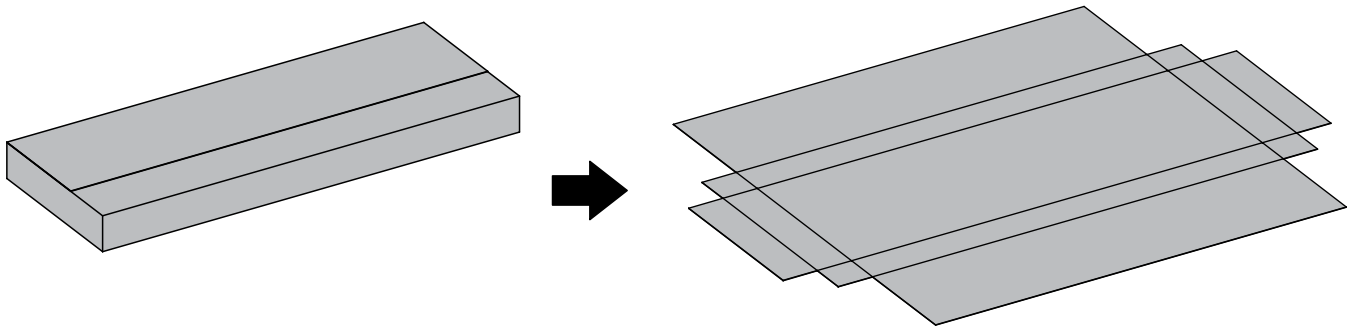
Assemblez le meuble sur une surface propre et plane et couvrez-le avec le carton de l'emballage du produit.

Um Beschädigungen zu vermeiden, montieren Sie den Artikel auf einer weichen, sauberen Unterlage.
Tipp: Legen Sie den Artikel auf dem Verpackungskarton.

Montar el mueble sobre una superficie limpia y plana y cubrirlo con el cartón del embalaje del producto.

Montar o móvel sobre uma superfície limpa e plana e forrá-la com o papelão da embalagem do produto.

Montare il mobile su una superficie pulita e piana e rivestirla con il cartone d'imballaggio del prodotto.

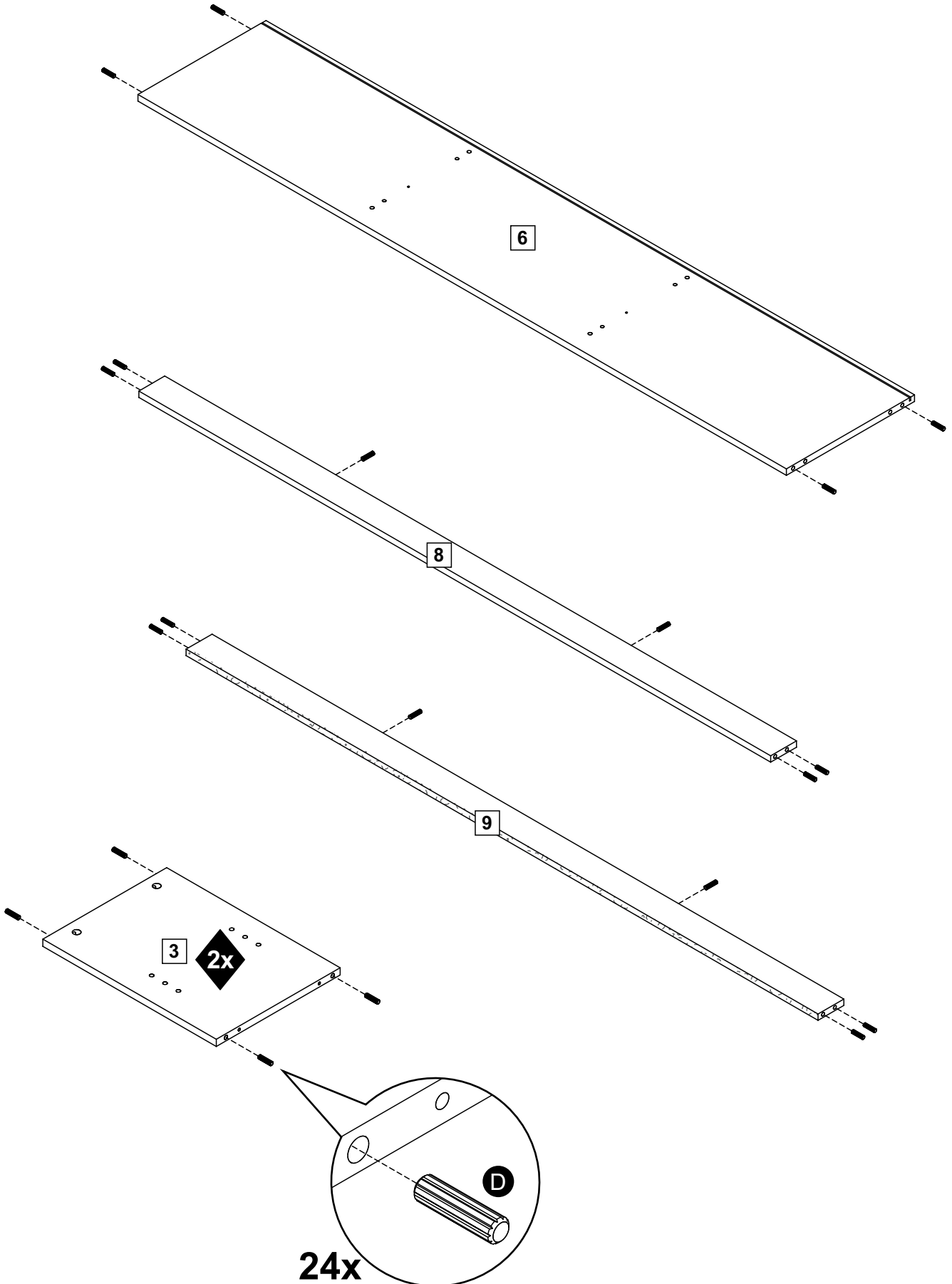


1

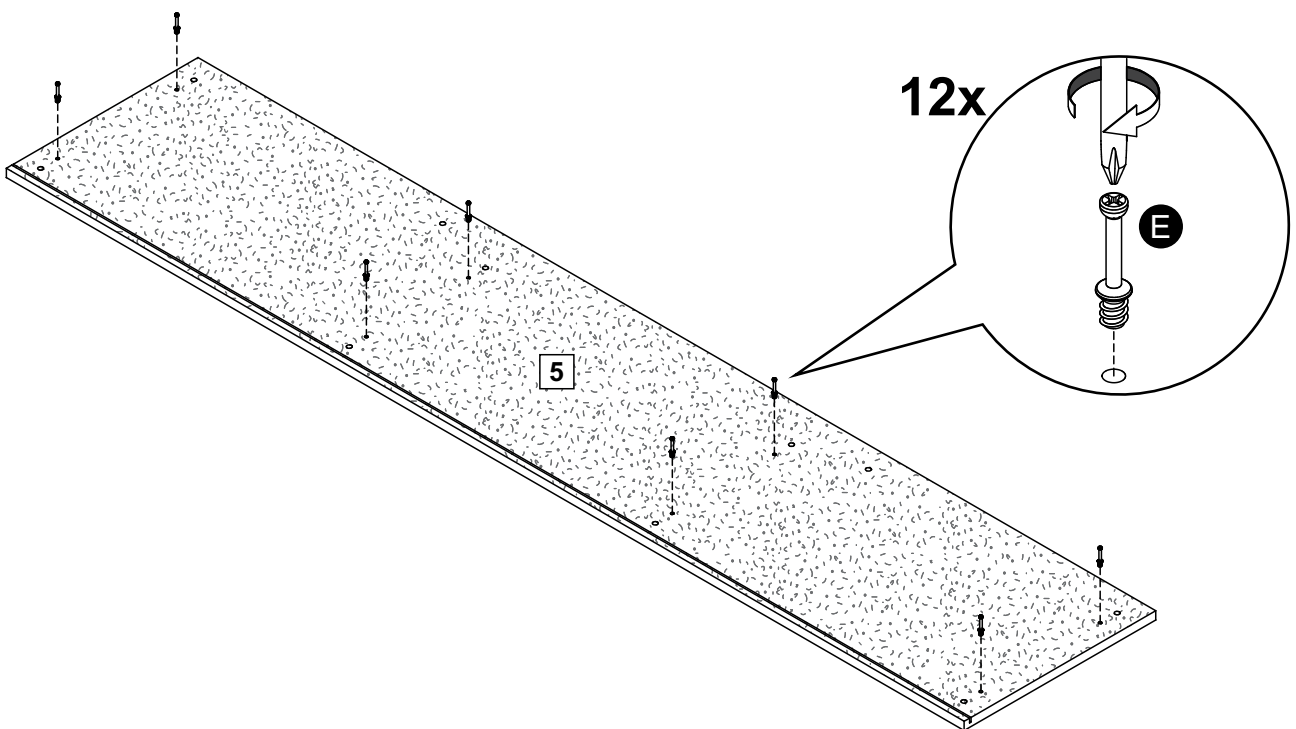
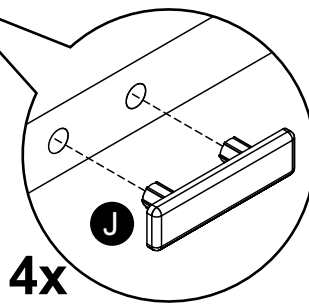
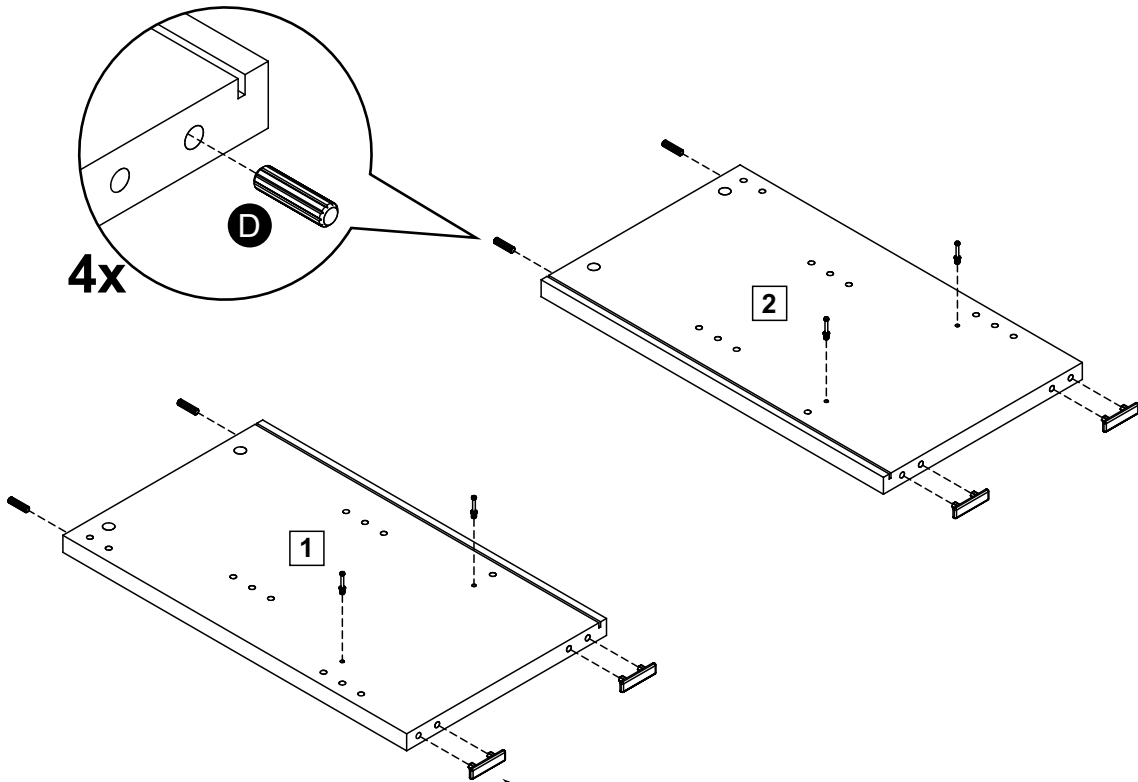
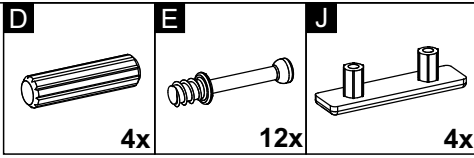
D



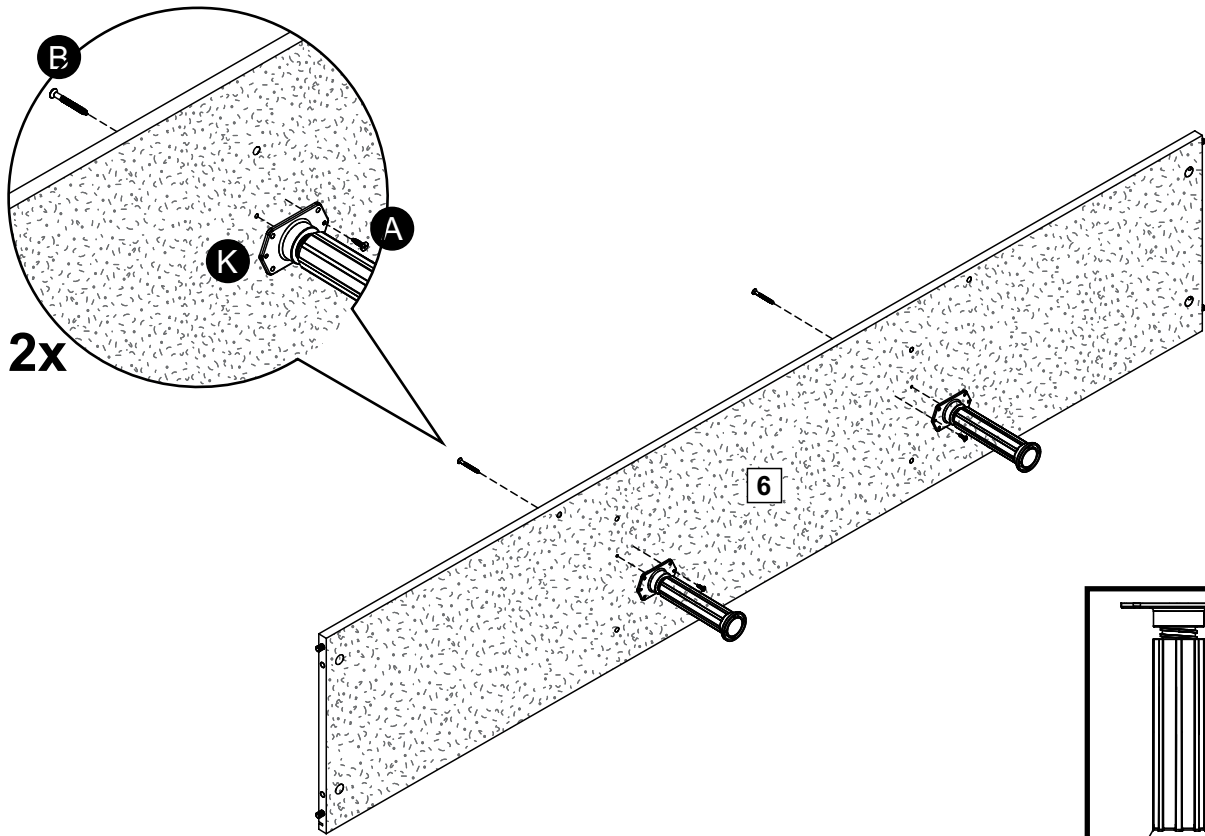
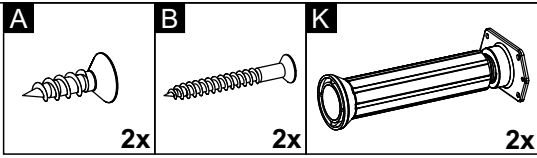
24x



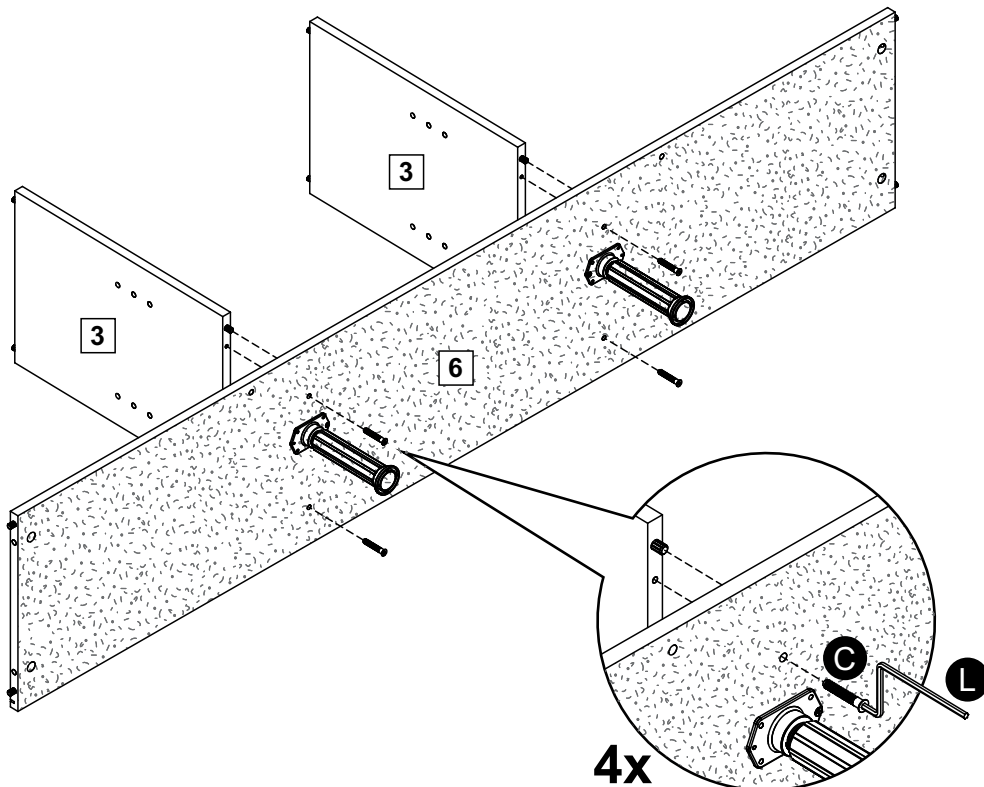
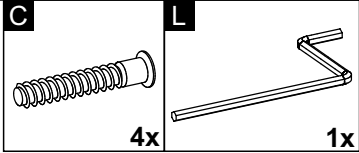
2



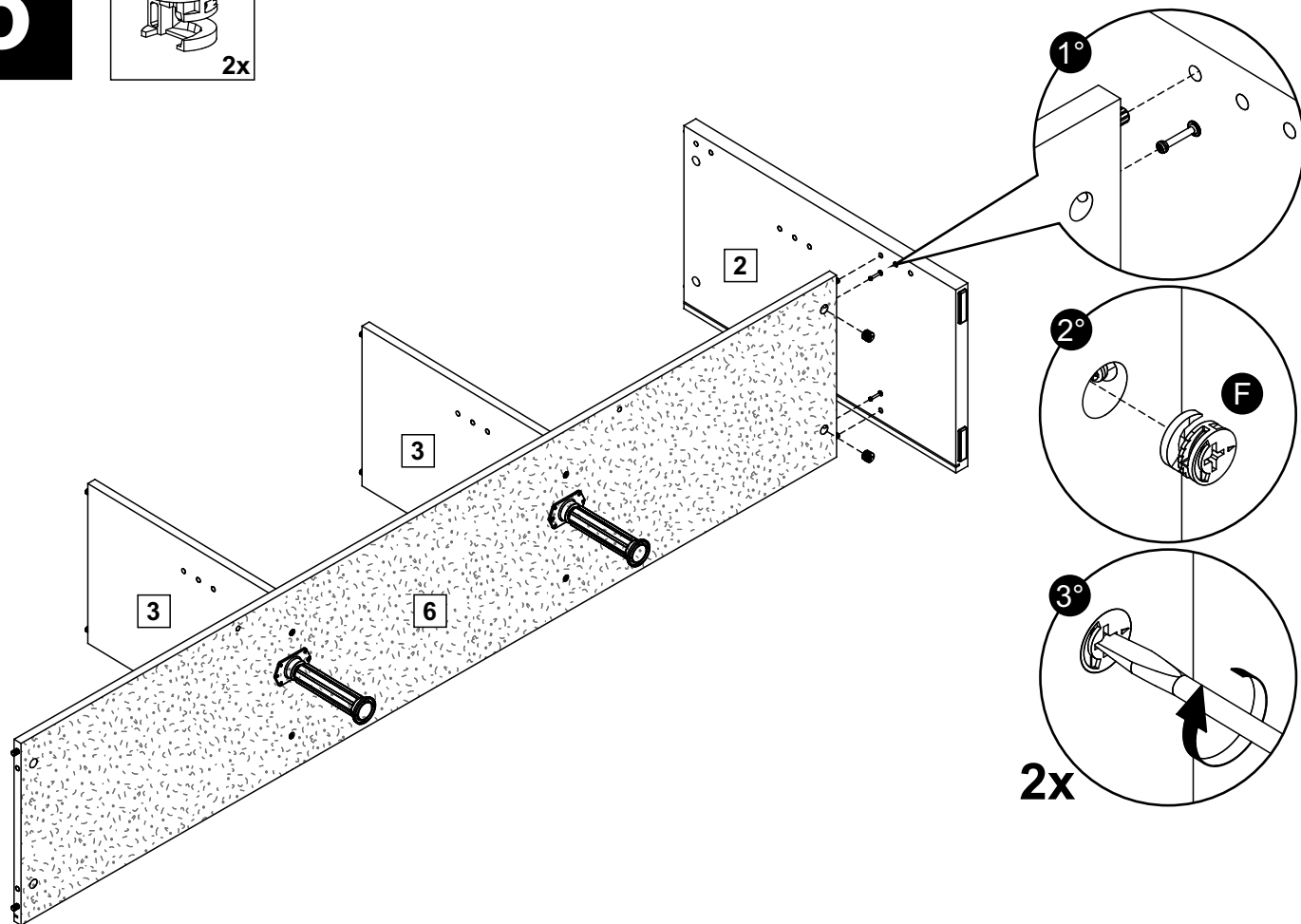
3



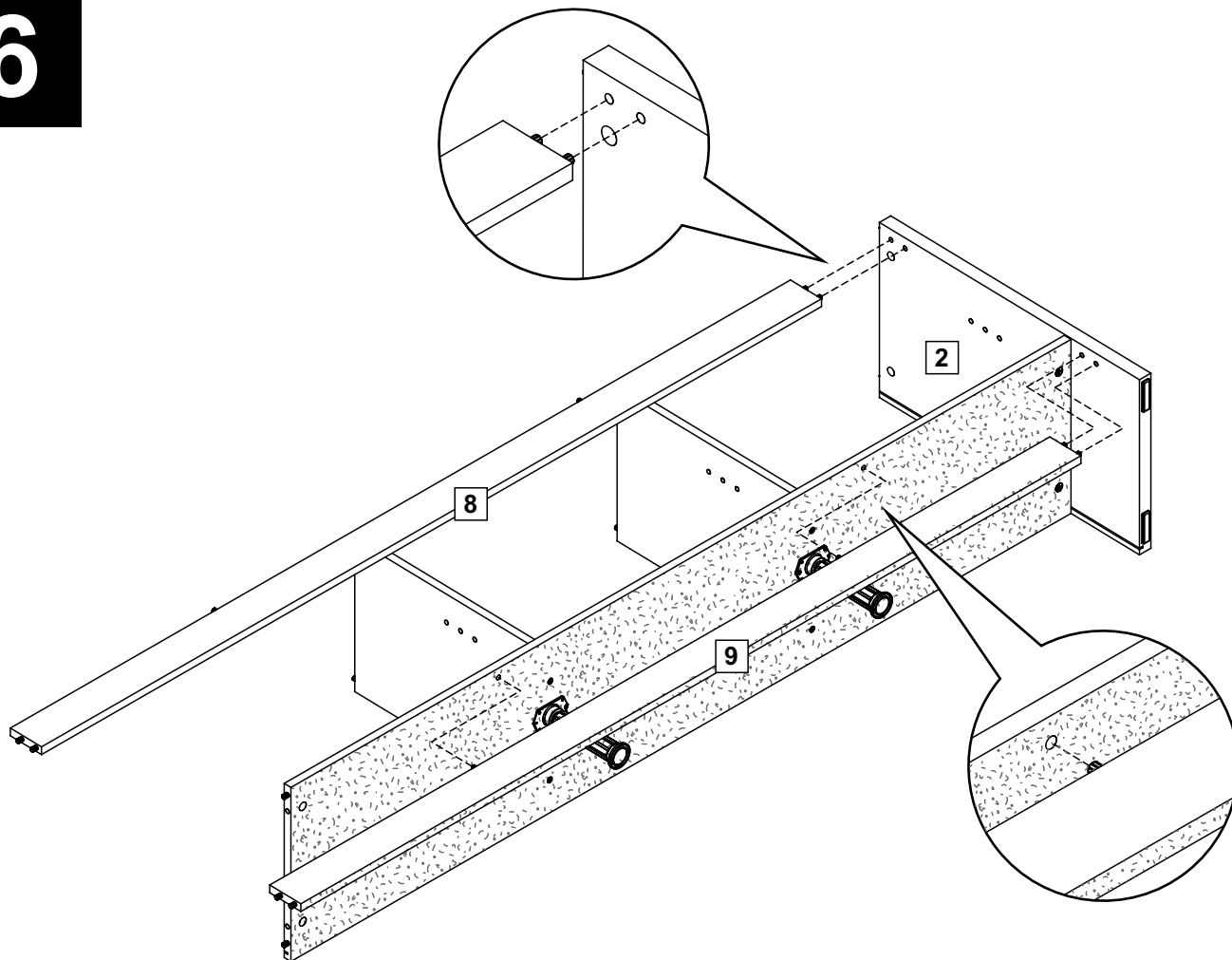
4



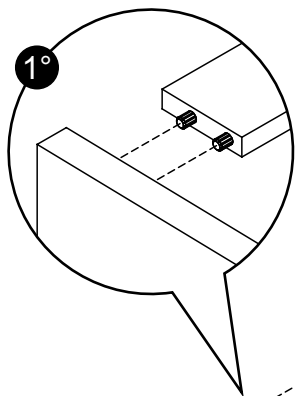
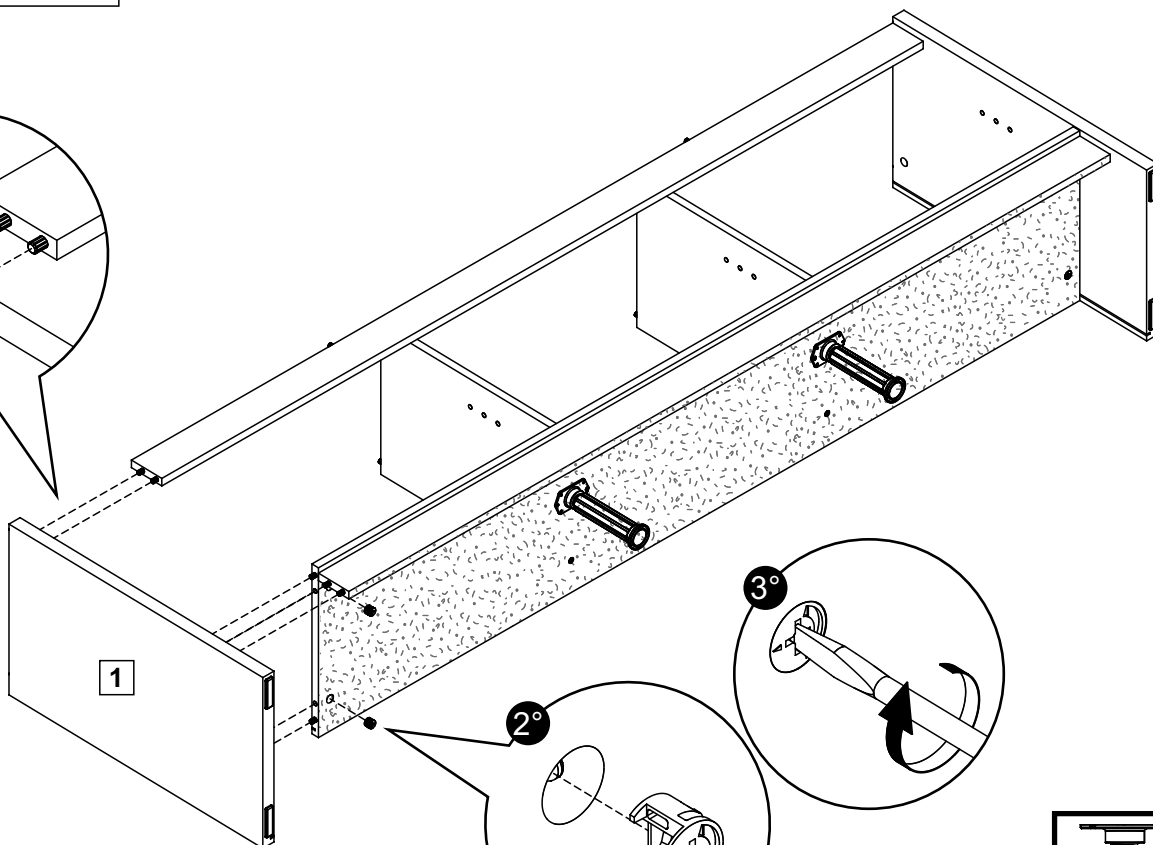
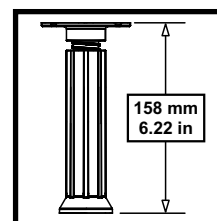
5

F**2x**

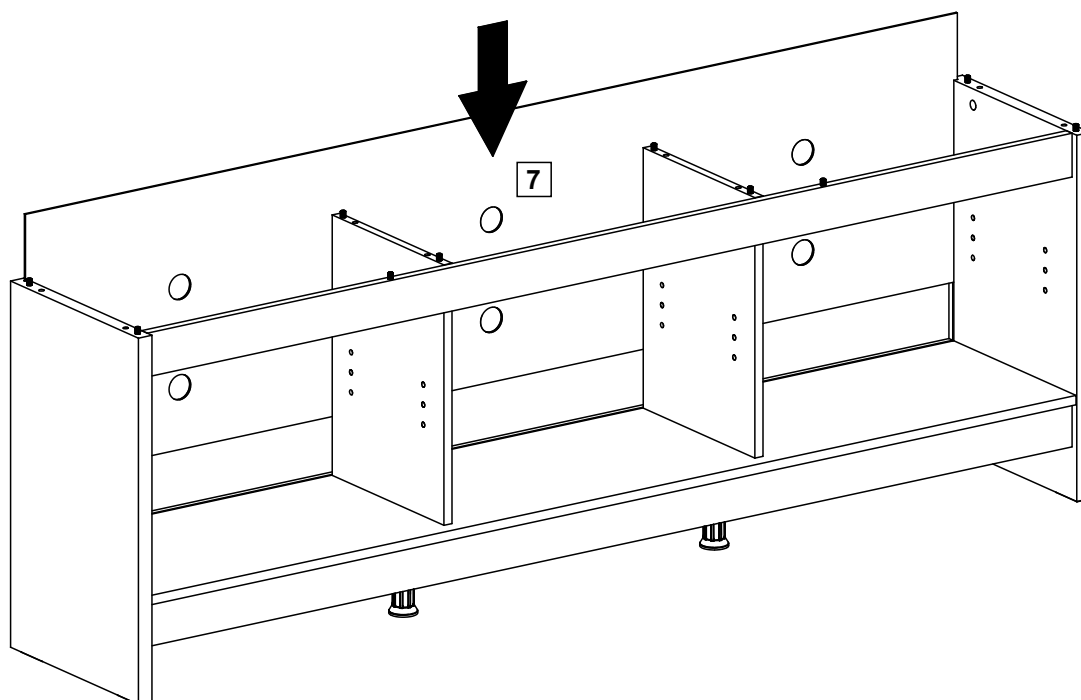
6



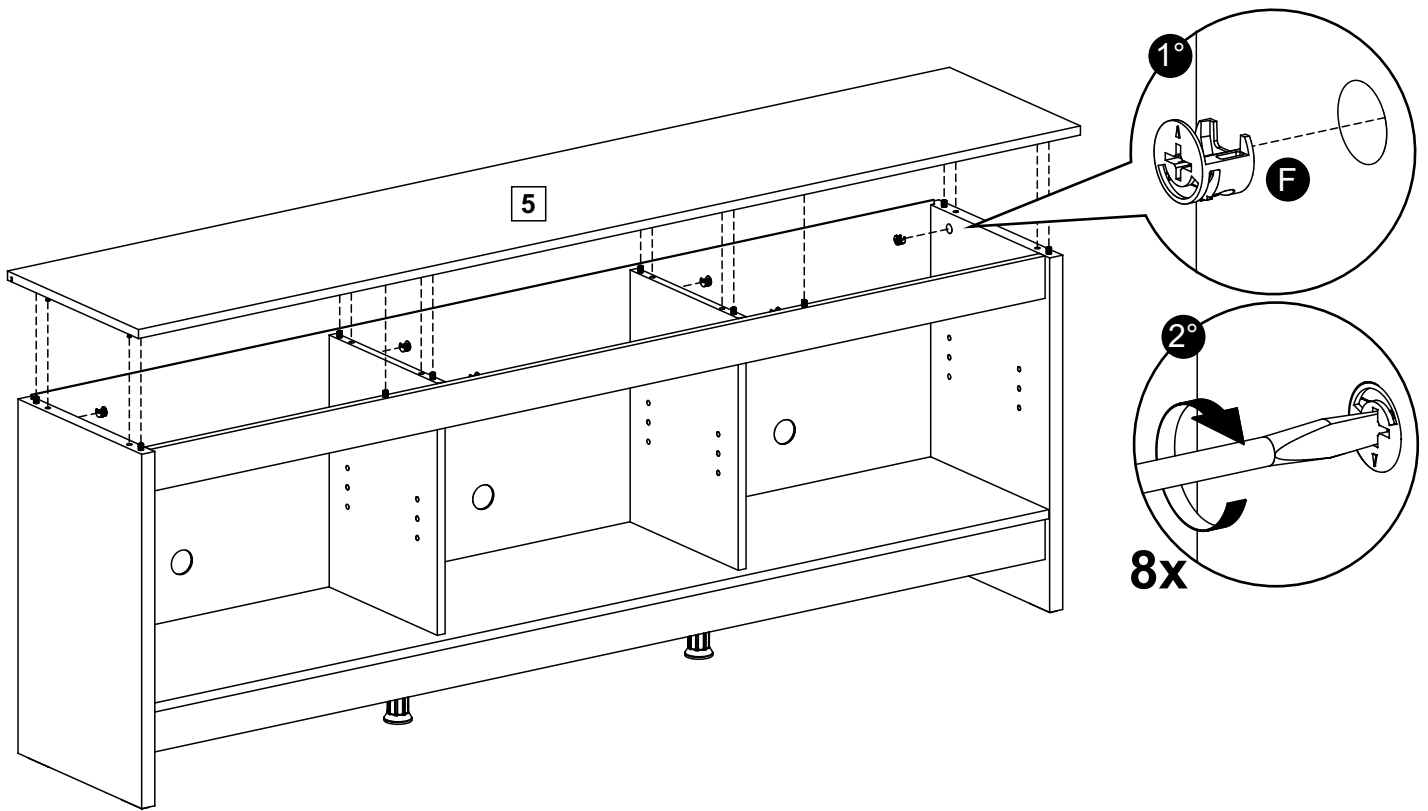
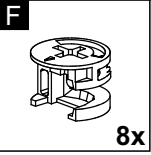
7

F**2x****1°****1****2°****2x****F****3°**

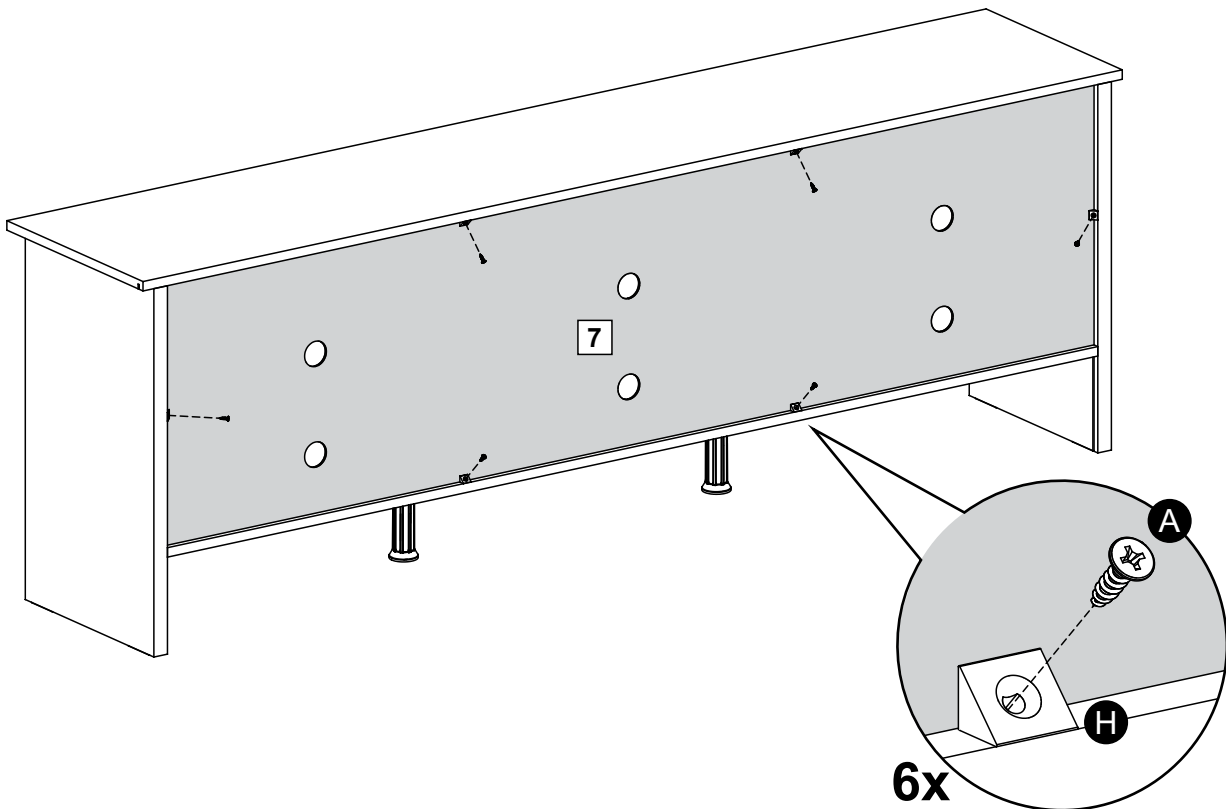
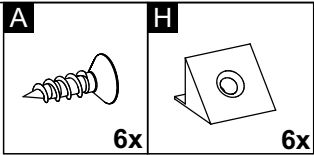
8

**7**

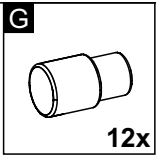
9



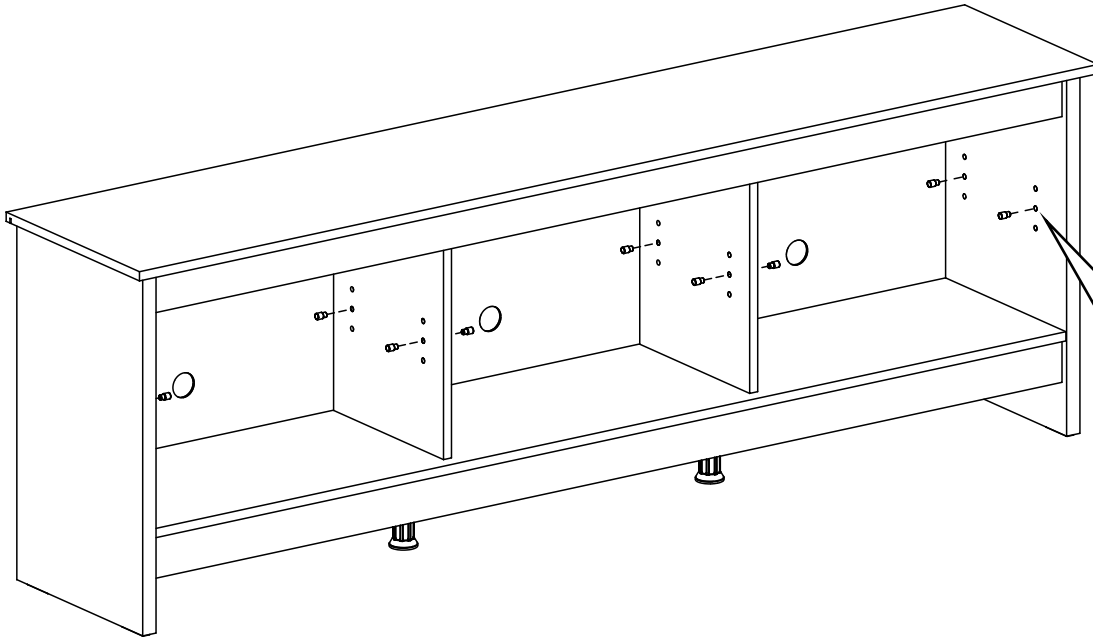
10



11

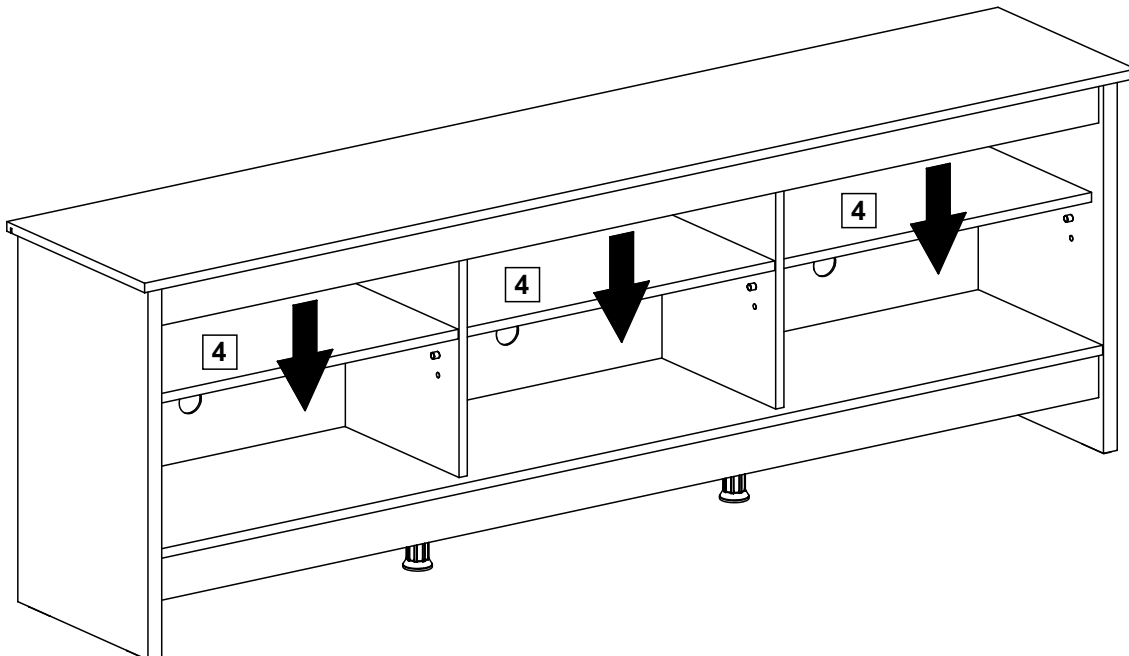
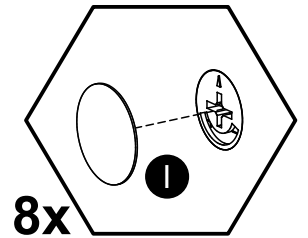
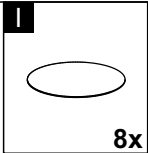


The shelves have three heights, you can choose the height that suits you best.
Die Regale haben drei Höhen, Sie können die Höhe wählen, die Ihnen am besten passt.
I ripiani hanno tre diverse altezze, scegli quella che preferisci.
Las estanterías poseen tres alturas diferentes, elige la que deseas.
As prateleiras possuem três alturas, escolha a que desejar
Les étagères ont trois hauteurs, choisissez celle que vous voulez.



12x

12



IT	DESCRIPTION - DESCRIÇÃO	THICK	WIDTH	LENGHT	QTY	6924091CF	69248N1CF	69243B1CF	69245Z1CF
		ESP	LAR	COMP	QTD				
1	LEFT SIDE PANEL – LATERAL ESQUERDA	25	340	585	1	2034692409C5	203469248NC5	203469243BC5	203469245ZC5
2	RIGHT SIDE PANEL – LATERAL DIREITA	25	340	585	1	2034692409C4	203469248NC4	203469243BC4	203469245ZC4
3	SIDE PARTITION - DIVISÓRIA	15	297	416	2	2034692409C3	203469248NC3	203469243BC3	203469245ZC3
4	SHELF – PRATELEIRA	15	295	560	3	2034692409C7	203469248NC7	203469243BC7	203469245ZC7
5	TOP PANEL – TAMPO	15	360	1800	1	2034692409C9	203469248NC9	203469243BC9	203469245ZC9
6	BASE – BASE	15	338	1710	1	2034692409C1	203469248NC1	203469243BC1	203469245ZC1
7	BACK PANEL – COSTA	3	429	1723	1	2033692409C2	2033692409C2	2033692409C2	2033692409C2
8	RAIL – MONTANTE	15	70	1710	1	2034692409C6	203469248NC6	203469243BC6	203469245ZC6
9	PLINTH - RODAPÉ	15	70	1710	1	2034692409C8	203469248NC8	203469243BC8	203469245ZC8
A	3,5x14 CC SCREW - PARAFUSO 3,5X14 CC				8	2065351420028	2065351420028	2065351420028	2065351420028
B	4,5x40 CC SCREW – PARAFUSO 4,5X40 CC				2	2065455000010	2065455000010	2065455000010	2065455000010
C	7x40mm CC10mm FSI SCREW – PARAFUSO 7,0X40mm CC10mm				4	2065140800017	2065140800017	2065140800017	2065140800017
D	8x30mm DOWEL – CAVILHA 8X30mm				28	2080083000010	2080083000010	2080083000010	2080083000010
E	6x35mm CAM LOCK – MINIFIX PARAFUSO 6X35mm				12	2075063000012	2075063000012	2075063000012	2075063000012
F	15x12mm CAM NUT – TAMBOR PARA MINIFIX 15X12mm				12	2075151200027	2075151200027	2075151200027	2075151200027
G	8x7mm SHELF SUPORT – SUPORTE PRATELEIRA 8X7mm				12	2070200180206	2070200180343	207020014R343	2070200180329
H	8x7mm SHELF SUPORT – CANTONEIRA SUPORTE TRIANGULAR 14X14mm				6	2070000000148	2070000000148	2070000000148	2070000000148
I	19mm SELF ADHESIVE – TAPA FURO ADESIVO 19mm				8	2070100090148	2070100012515	2070100010191	2070100090186
J	FEET - SAPATA DESLIZADORA				4	2070020202003	2070020202010	2070020202010	2070020202010
K	150/200mm PLASTIC FOOT - PÉ PLÁSTICO 150/200mm				2	2070000000544	2070000000544	2070000000544	2070000000544
L	ALLEN KEY – CHAVE ALLEN				1	2075417500045	2075417500045	2075417500045	2075417500045