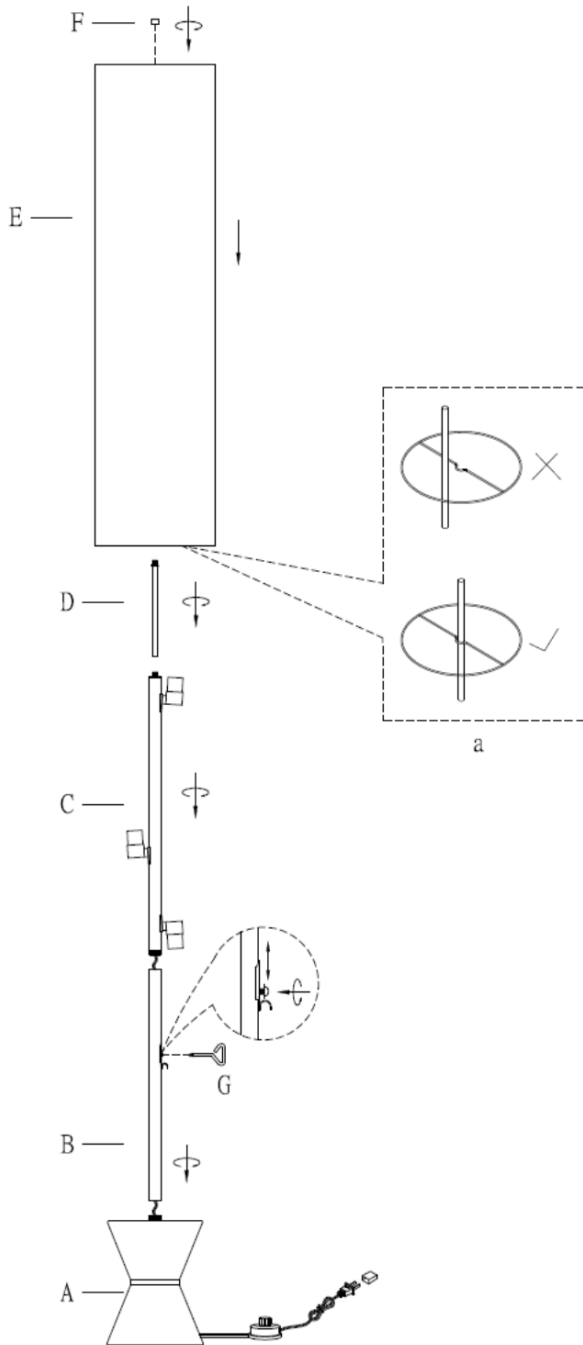


Floor Lantern



1. Screw the pole (B) onto base (A) clockwise until tight, and screw poles (B), (C) and (D) together. You may need to pull any excess cord gently through the base so that these two parts fit.
2. Screw bulbs in before applying shade (E).
3. Put shade (E) onto pole (D), by using finial (F) to tighten it.
4. Tighten the pre-assembled metal buckle by using wrench (G) when fixing shade (E). Hook bottom shade wire onto metal buckle.

GENERAL PRODUCT INFORMATION:

This product is suitable for dry locations only.



IMPORTANT SAFETY INSTRUCTIONS:

This portable lamp has a polarized plug as a feature to reduce the risk of electric shock (one blade is larger than the other). This plug will fit in a polarized outlet only one way. If the plug does not fit fully in the outlet, reverse the plug. If it still does not fit, contact a qualified electrician. Do not use with an extension cord unless the plug can be fully inserted. **DO NOT ALTER THE PLUG.**

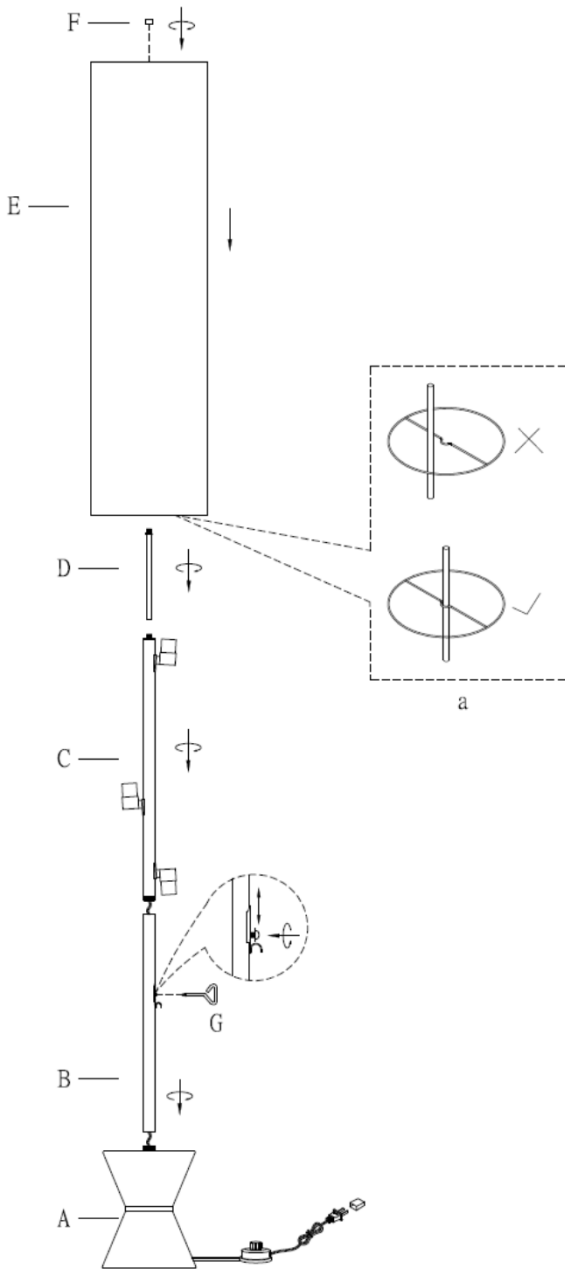
BULB TYPE: Use only with maximum of 3*100 watt incandescent bulbs (bulbs not included).

PARTS DIAGRAM

(1) * finial (F)

(1) * wrench (G)

Lámpara de Piso



1. Enrosque el poste (B) en la base (A) hacia la derecha hasta que quede apretado, y enrosque los postes (B), (C) y (D) juntos. Es posible que tenga que halar suavemente cualquier exceso de cable a través de la base para que estas dos partes encajen.

2. Enrosque las bombillas antes de colocar la pantalla (E).

3. Coloque la pantalla (E) en el poste (D), y use el florón (F) para apretarla.

4. Apriete la hebilla metálica premontada usando la llave (G) cuando fije la pantalla (E) enganche el alambre inferior de la pantalla sobre la hebilla metálica ubicada en el poste.

INFORMACION GENERAL DEL PRODUCTO:

Este producto es adecuado sólo para lugares secos.



INSTRUCCIONES IMPORTANTES DE SEGURIDAD:

Esta lámpara portátil tiene un enchufe polarizado (una paleta es más ancha que la otra), función de seguridad que reduce el riesgo de una descarga eléctrica. Este enchufe encajará en un tomacorriente polarizado en un sólo sentido. Si el enchufe no entra completamente en el tomacorriente, invierta el enchufe. Si aún así no encaja, llame a un electricista calificado. Nunca use un cable de extensión a menos que el enchufe pueda insertarse por completo. **NO MODIFICAR EL ENCHUFE.**

TIPO DE BOMBILLA: Use sólo con 3* bombillas incandescentes de 100 Vatios máximo (bombillas no incluidas).

DIAGRAMA DE LAS PARTES

(1) * Florón (F)

(1) * Llave (G)