

FRANÇAIS

Conseils d'utilisation de votre mobilier de jardin.....	5
Montage.....	7

**IMPORTANT, À CONSERVER
POUR CONSULTATION ULTÉRIEURE :
À LIRE ATTENTIVEMENT**

ESPAÑOL

Consejos de uso de su mobiliario de jardín.....	5
Montaje.....	7

**IMPORTANTE, CONSÉRVELO
PARA FUTURAS REFERENCIAS:
LEA ATENTAMENTE**

ENGLISH

Directions for use of your outdoor furniture.....	5
Assembly.....	7

**IMPORTANT, KEEP FOR FUTURE
REFERENCE: READ CAREFULLY**

NEDERLANDS

Gebruiksaanwijzing van uw tuinmeubilair.....	6
Montage.....	7

**BELANGRIJK, BEWAAR VOOR
TOEKOMSTIGE REFERENTIE:
ZORGVULDIG LEZEN**

PORTUGUÊS

Dicas para usar o seu mobiliário de jardim	6
Montagem.....	7

**IMPORTANTE, CONSERVE A
REFERÊNCIA DA FATURA:
LEIA CUIDADOSAMENTE**

ITALIANO

Consigli per l'utilizzo dei vostri mobili da giardino	6
Montaggio.....	7

**IMPORTANTE, CONSERVARE PER
ULTERIORI CONSULTAZIONI:
LEGGERE ATTENTAMENTE**



Poids d'assise maximal : 110kg
Peso asiento máximo : 110 kg
Maximum seat weight: 110 kg/242 lbs
Maximale zitplaatsen gewicht: 110 kg
Peso máximo do assento : 110 kg
Peso massimo area di seduta: 110 kg



Attention : risques de blessures
Cuidado : riesgo de lesión
Caution : risk of injury
Waarschuwing: risico op verwondigen
Cuidado: risco de ferimentos
Attenzione : rischio infortunio



Garantie : 2 ans
Garantía : 2 años
Warranty: 2 years
Garantie: 2 jaar
Garantia: 2 anos
Garanzia : 2 anni



Destiné à un usage domestique
Destinado a un uso doméstico
For domestic use
Bestemd voor huishoudelijk gebruik
Para uso doméstico
Destinato ad un uso domestico

- Éviter le contact direct du textile et du plateau de verre, avec une source de chaleur (bougie, appareil électrique, chauffage, etc...)
- Éviter de laisser l'eau s'accumuler sur le plateau de verre; les gouttes, sous l'effet loupe, peuvent endommager la peinture par beau temps.
- La partie peinte du plateau de verre doit obligatoirement être orientée vers le sol.
- Pour des raisons de stabilité, et afin de préserver les pas de vis d'un serrage de travers, il est impératif d'assembler manuellement tous les éléments, et de serrer toutes les vis à la main dans un premier temps. Une fois l'assemblage terminé, vous pouvez procéder au serrage de la visserie de manière plus ferme.
- La structure de votre mobilier est en aluminium, ce qui lui confère une longévité importante. Cependant, vous pouvez tout de même hiverner votre salon de jardin, en le mettant à l'abri ou en le couvrant d'une housse.
- Poids d'assise maximal : 110 kg

CONSEJOS DE USO DE SU MOBILIARIO DE JARDÍN

- Evitar el contacto directo del textileno y de la bandeja de vidrio, con una fuente de calor (vela, aparato eléctrico, calefacción, etc.).
- Evitar que se acumule agua sobre la bandeja de vidrio; las gotas pueden dañar la pintura cuando hace sol por el efecto lupa.
- La parte pintada de la bandeja de vidrio debe estar orientada hacia el suelo.
- Por razones de estabilidad, y con el fin de preservar los pasos de los tornillos de una sujeción transversal, es obligatorio ensamblar manualmente todos los elementos y apretar primero todos los tornillos a mano. Una vez realizado el montaje, puede apretar los tornillos con más fuerza.
- La estructura del mobiliario es de aluminio, lo que le confiere una larga vida útil. Sin embargo, en invierno puede proteger su salón de jardín, poniéndolo a cubierto o tapándolo con una funda.
- Peso asiento máximo : 110 kg

DIRECTIONS FOR USE OF YOUR OUTDOOR FURNITURE

- Do not allow textile fabric and glass tabletops to come into direct contact with a heat source (candle, electric device, heater, etc.).
- Do not let water collect on the glass tabletop – in sunny weather water can produce a magnifying glass effect which can damage the paint.
- The painted side of the glass top must be positioned facing downwards.
- For stability and to avoid cross-threading screws, assemble all parts manually and start by tightening all screws by hand. Once all parts have been assembled, you can tighten the screws more securely.
- Your furniture is made from aluminum, which guarantees it a long life. However, you should still take winter precautions with your outdoor furniture by storing it away or covering it.
- Maximum seat weight: 110 kg/242 lbs

GEBRUIKSAANWIJZING VAN UW TUINMEUBILAIR

- Laat het textieleen en het tafelblad niet in contact komen met een warmtebron (kaars, elektrische apparaten, verwarming etc.)
- Laat geen water verzamelen op de glasplaat. Bij zon kan er een vergrootglaseffect ontstaan waardoor de lak beschadigd raakt.
- Het geschilderde deel van de glasplaat moet naar beneden gericht geplaatst worden.
- Voor stabiliteit en om doordraaien te voorkomen, gelieve alle onderdelen handmatig te monteren, te beginnen bij het handmatig aandraaien van de schroeven. Zodra alle onderdelen gemonteerd zijn kunt u de schroeven veilig aandraaien.
- De structuur van uw tuinmeubel is gemaakt van aluminium, wat een lange levensduur garandeert. Echter dient u nog steeds uw set winterklaar te maken door deze op te slaan of af te dekken.
- Maximaal gewicht zitplaatsen: 110 kg

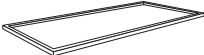

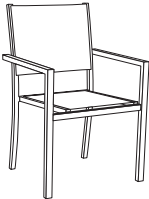
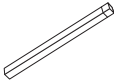

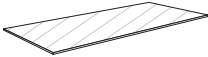
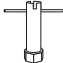
DICAS PARA USAR O SEU MOBILIÁRIO DE JARDIM

- Evite o contato direto do textilene e tampo de vidro, com uma fonte de calor (vela, eletrodoméstico, aquecimento, etc ...).
- Evite deixar a água acumular na bandeja de vidro; as gotas, sob o efeito de lupa, podem danificar a tinta quando o tempo estiver bom.
- A parte pintada da bandeja de vidro deve ser orientada para o chão.
- Por razões de estabilidade, e a fim de preservar os fios de um espeto, é imperativo montar todos os elementos manualmente e apertar todos os parafusos manualmente à mão. Quando a montagem estiver concluída, você poderá apertar o hardware com mais firmeza.
- A estrutura do seu mobiliário é de alumínio, o que lhe dá uma vida longa. No entanto, você ainda pode inverná-lo, abrigando-o ou cobrindo-o com uma capa.
- Peso máximo do assento: 110 kg

CONSIGLI PER L'UTILIZZO DEI VOSTRI MOBILI DA GIARDINO

- Evitare il contatto diretto del textilene e del vassoio di vetro, con una fonte di calore (candela, apparecchiatura elettronica, riscaldamento, etc...).
- Evitare lasciare l'acqua accumularsi sul vassoio di vetro; le gocce possono danneggiare la pittura a causa del riflesso solare.
- La parte dipinta del vassoio deve essere orientata verso il suolo.
- Per ragioni di stabilità, e al fine di evitare un montaggio errato, è necessario assemblare tutti gli elementi manualmente e stringere prima tutte le viti a mano. Una volta completato il montaggio, è possibile stringere le viti più saldamente.
- La struttura del vostro mobiliario è in alluminio per conferire una longevità maggiore. Durante l'inverno e nei lunghi periodi d'inutilizzo è consigliabile mettere il prodotto al riparo o coprirlo con una custodia.
- Peso massimo area di seduta: 110 kg

MONTAGE / MONTAJE / ASSEMBLY / MONTAGEM / MONTAGGIO

A		x1	D		x4		x6
B		x4	H		x4		
C		x1	I		x1		

E



x4

F

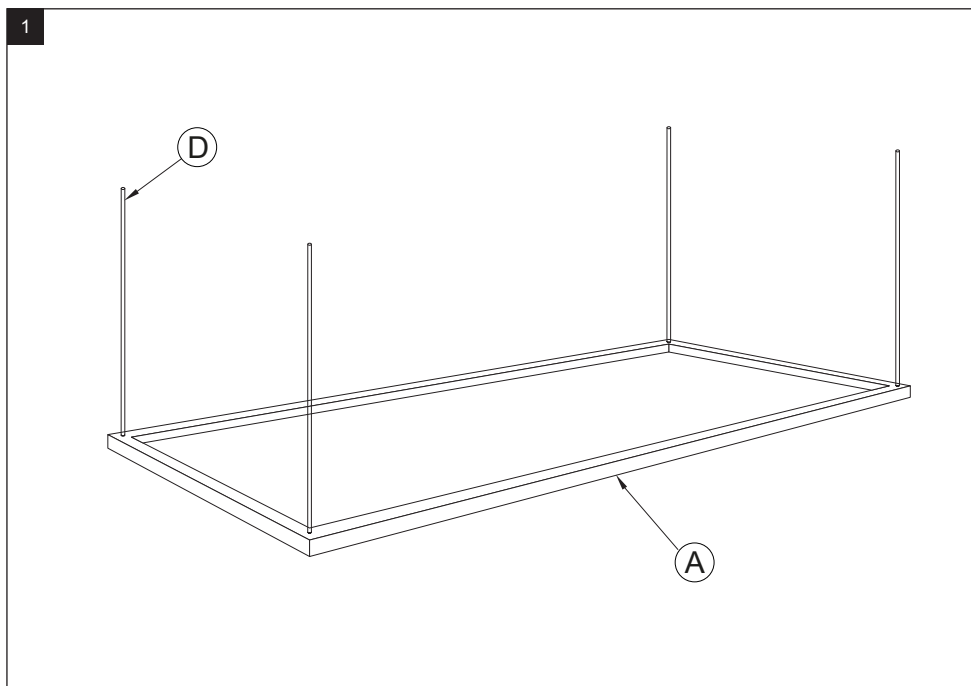


x4

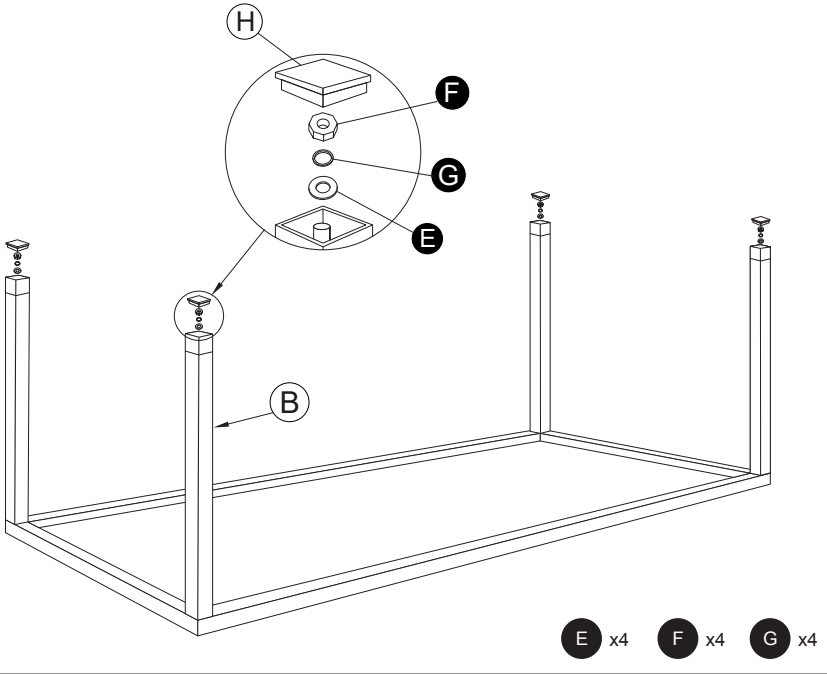
G



x4



2



3

