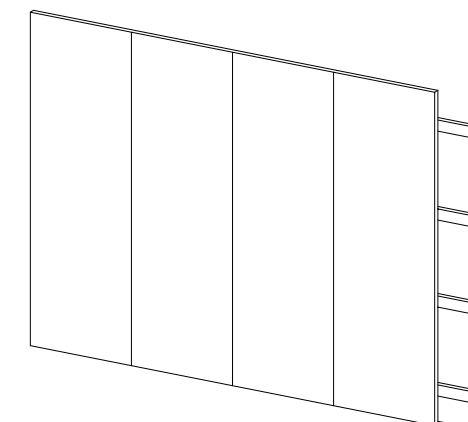
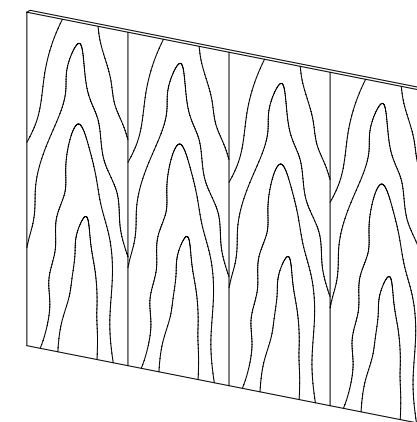
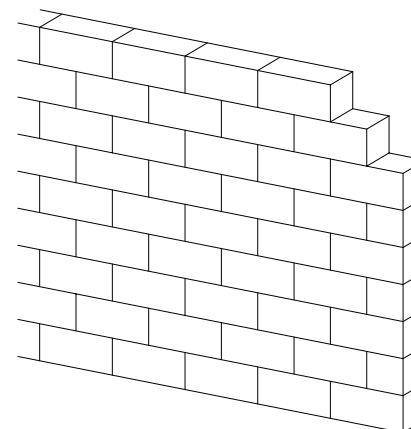
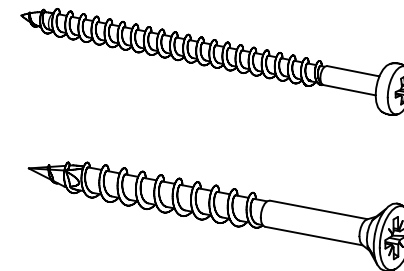
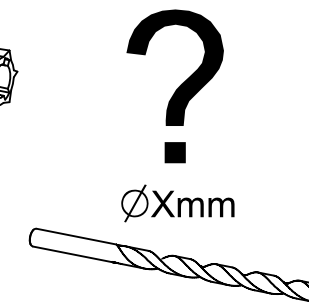
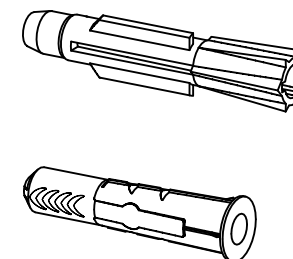
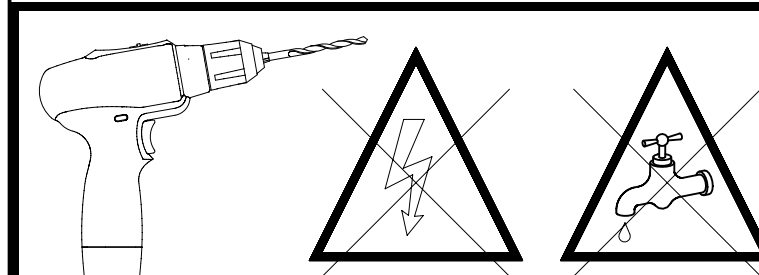
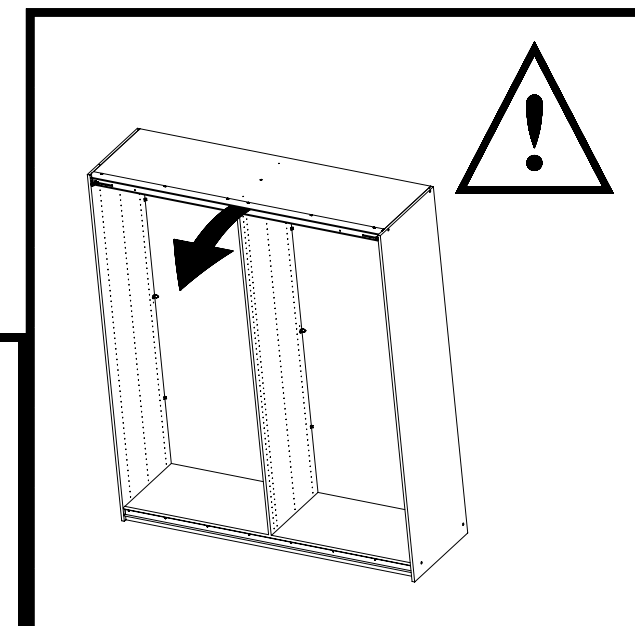
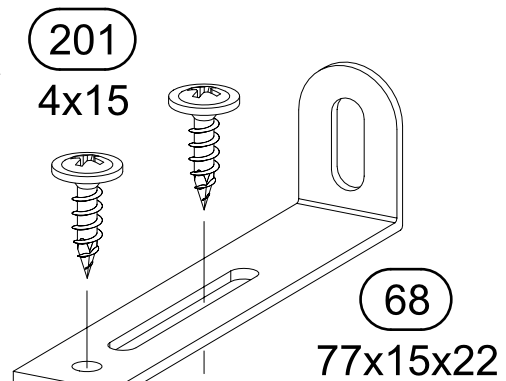
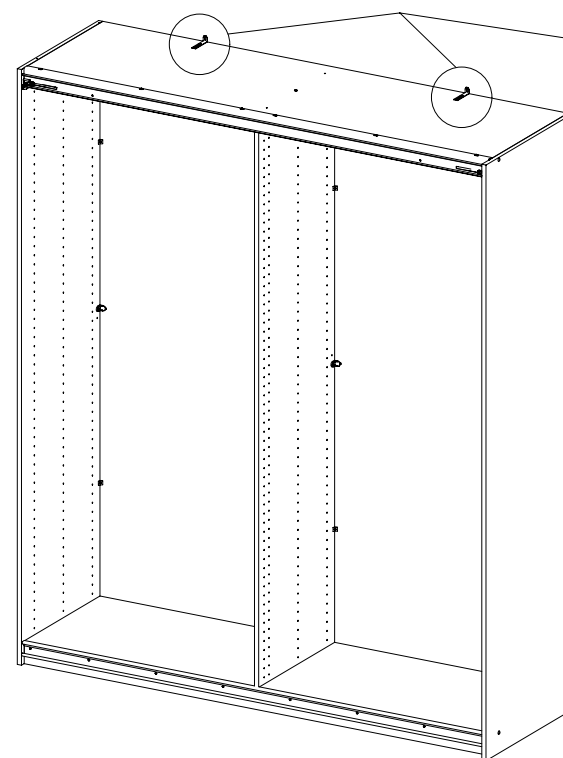
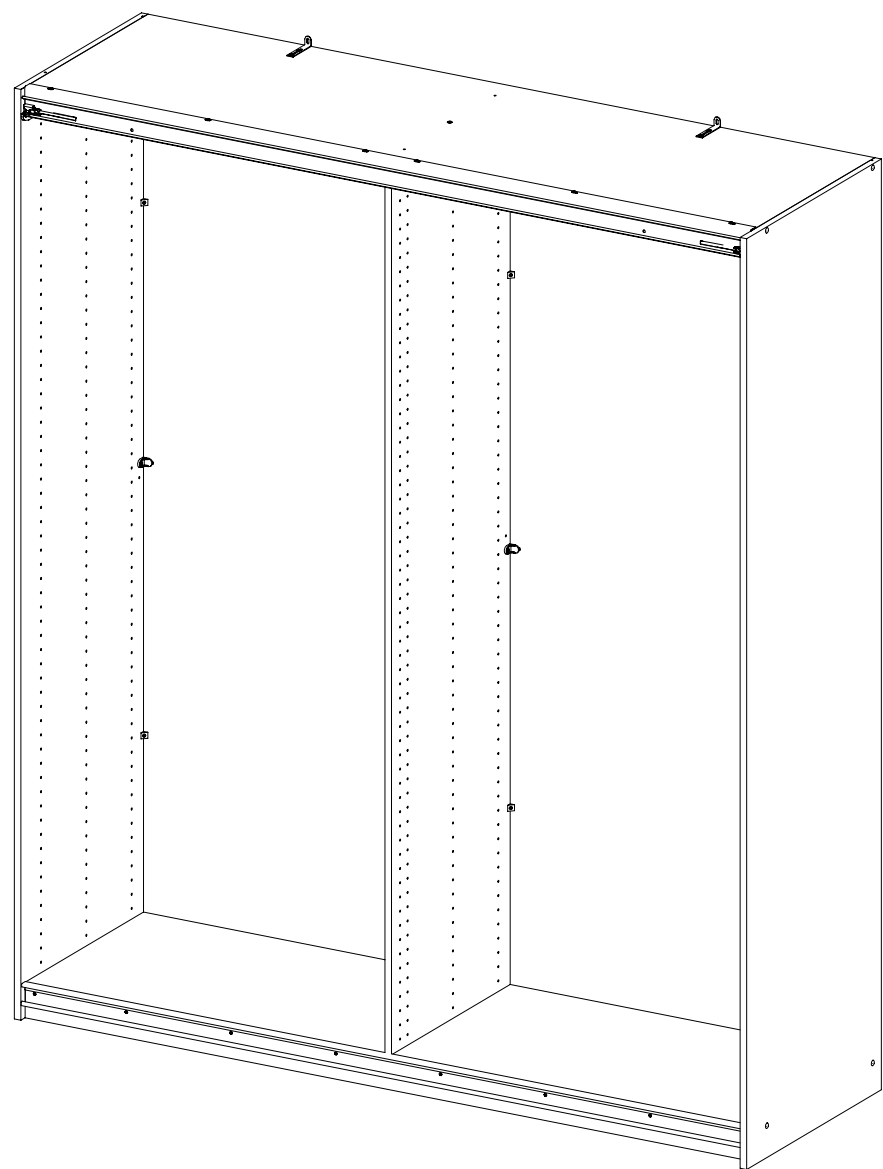
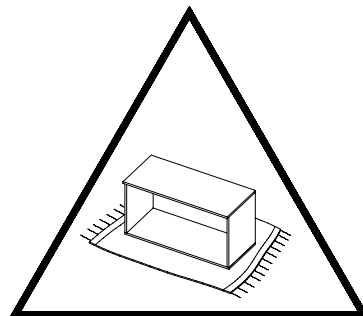
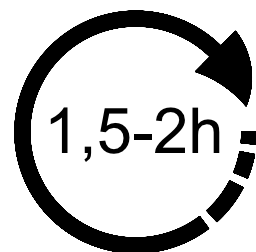
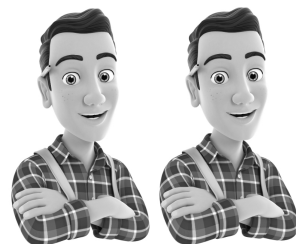
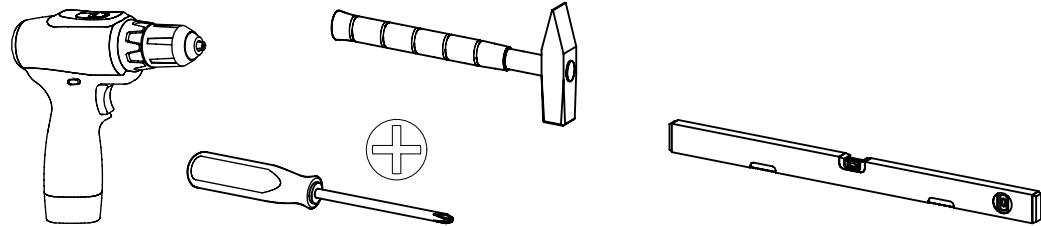
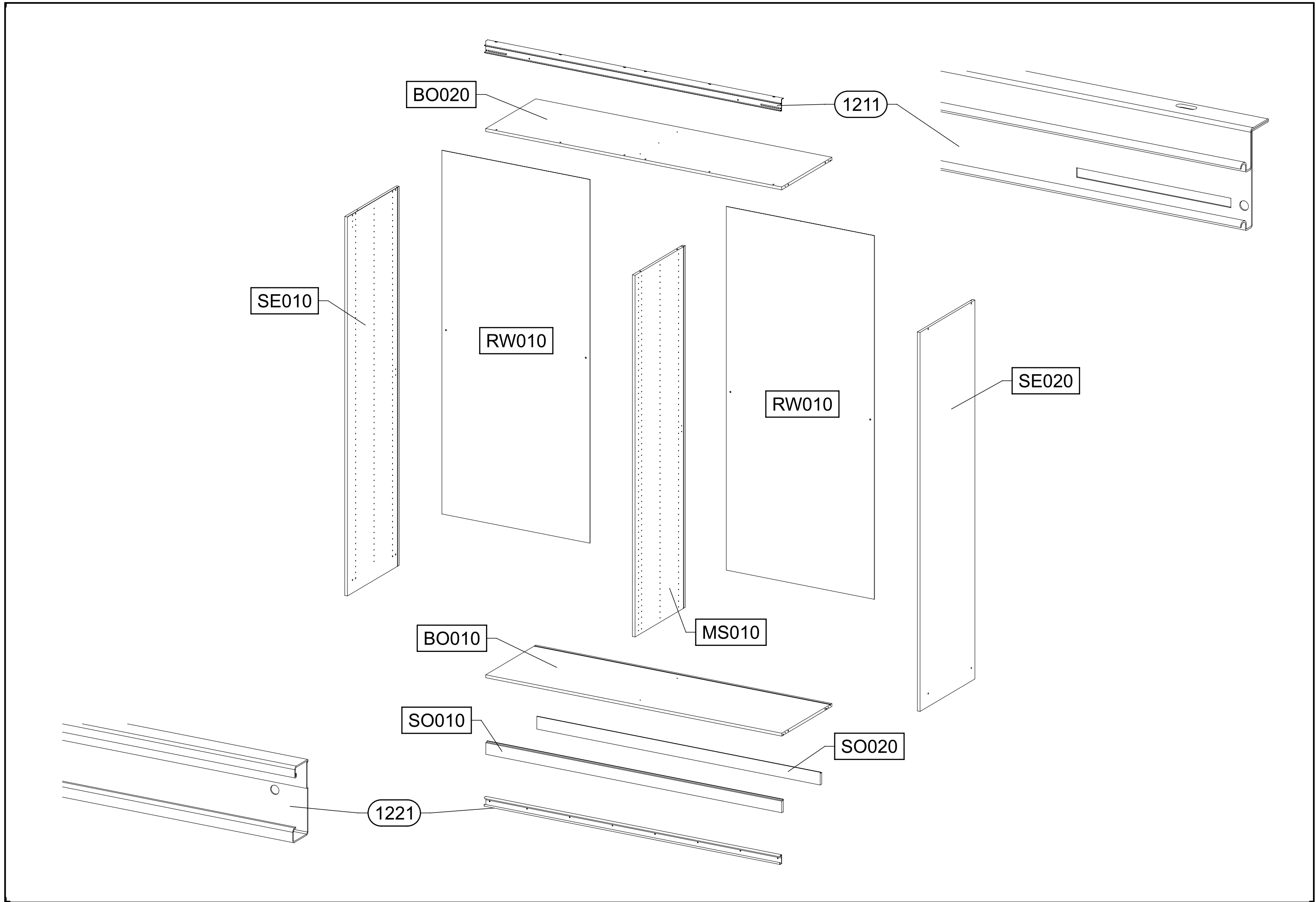


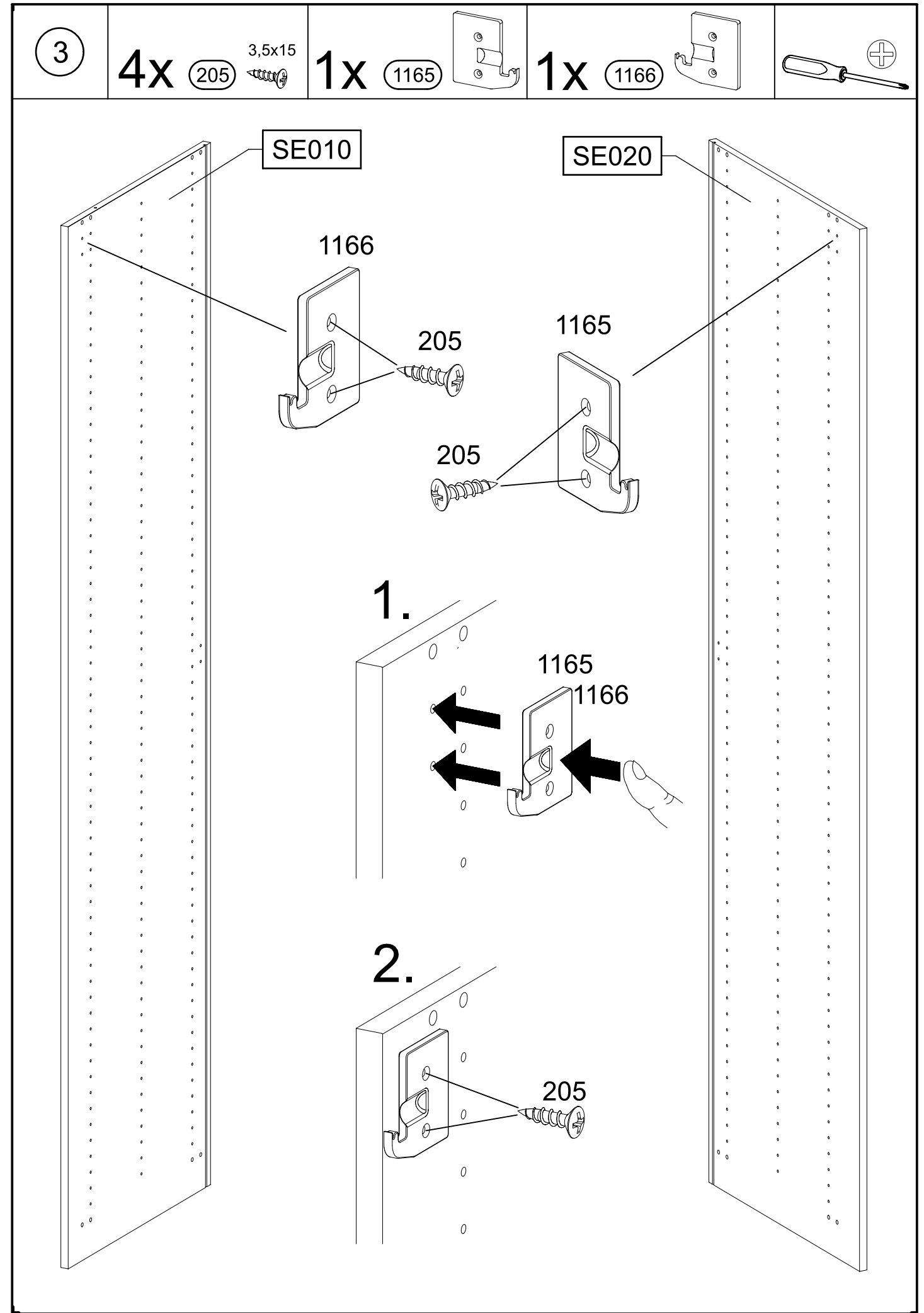
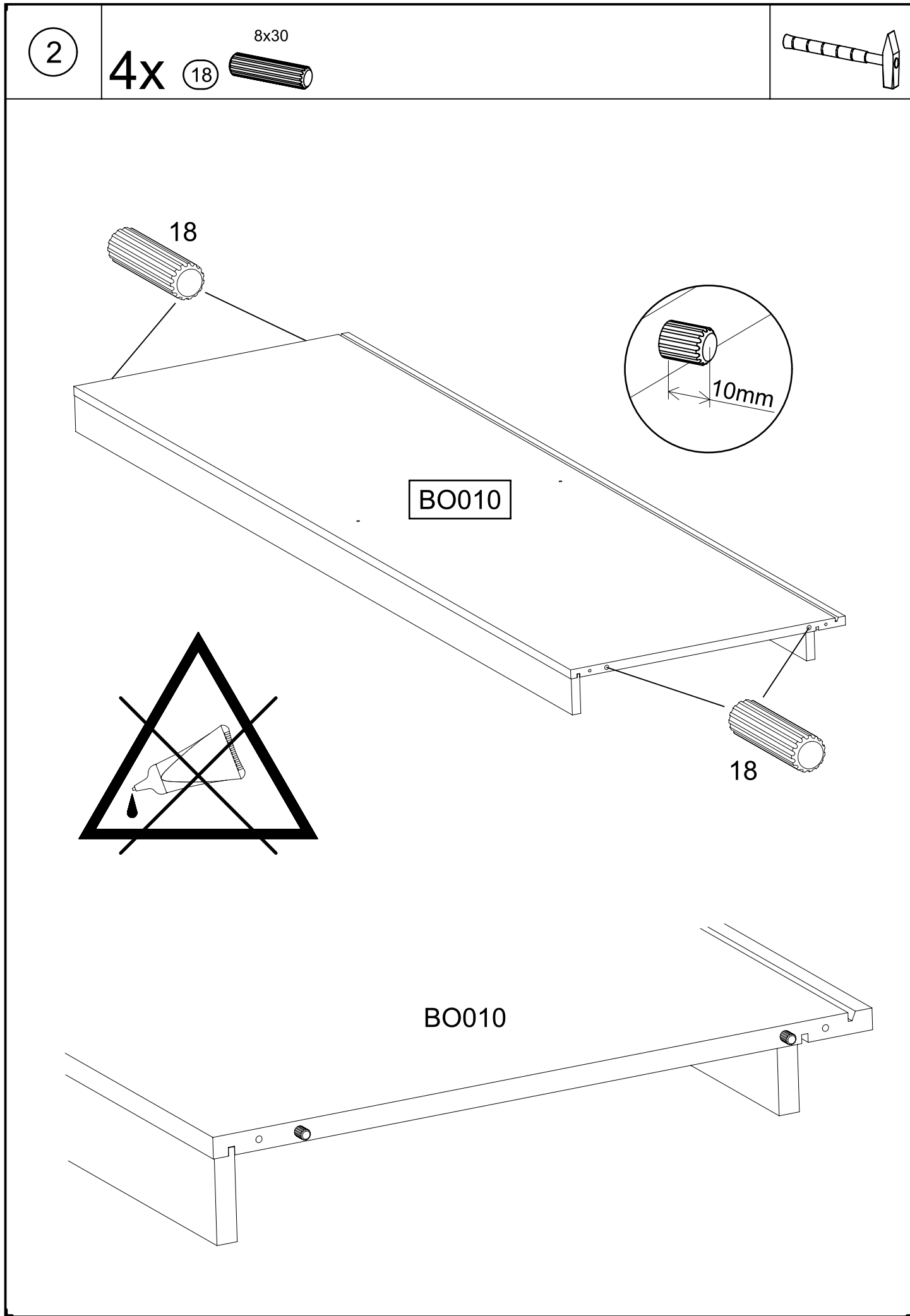
M2574\_04

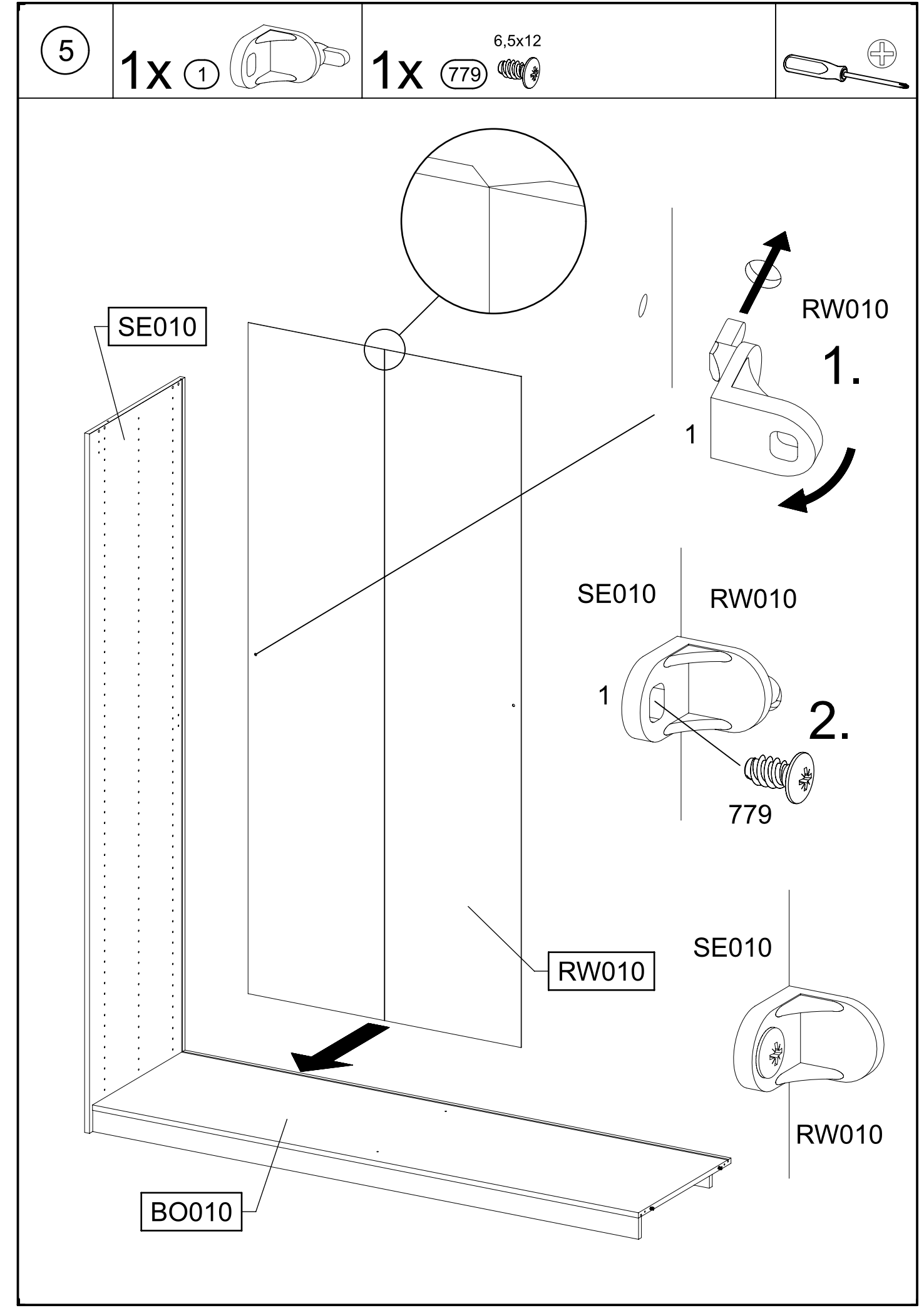
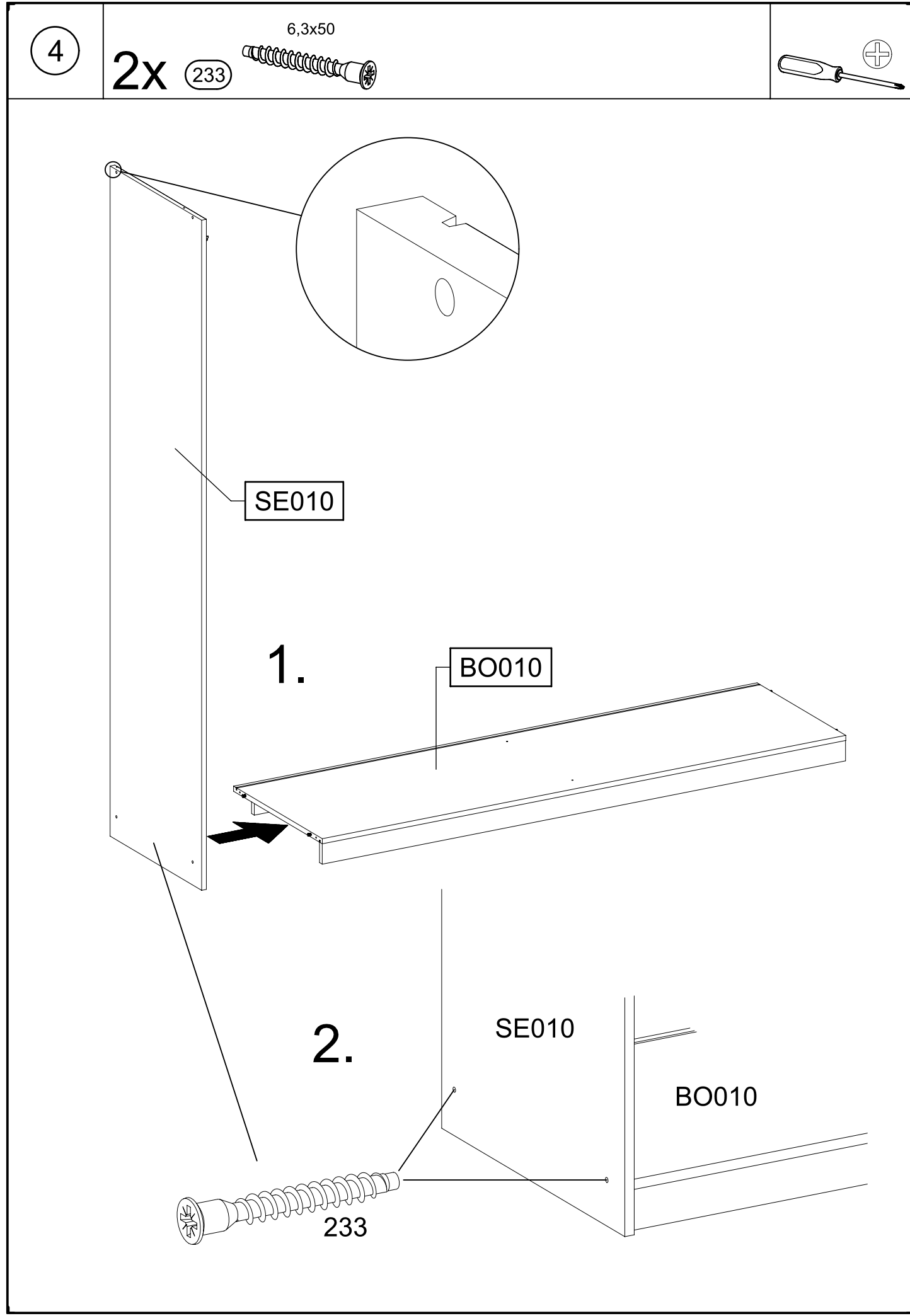
rauch





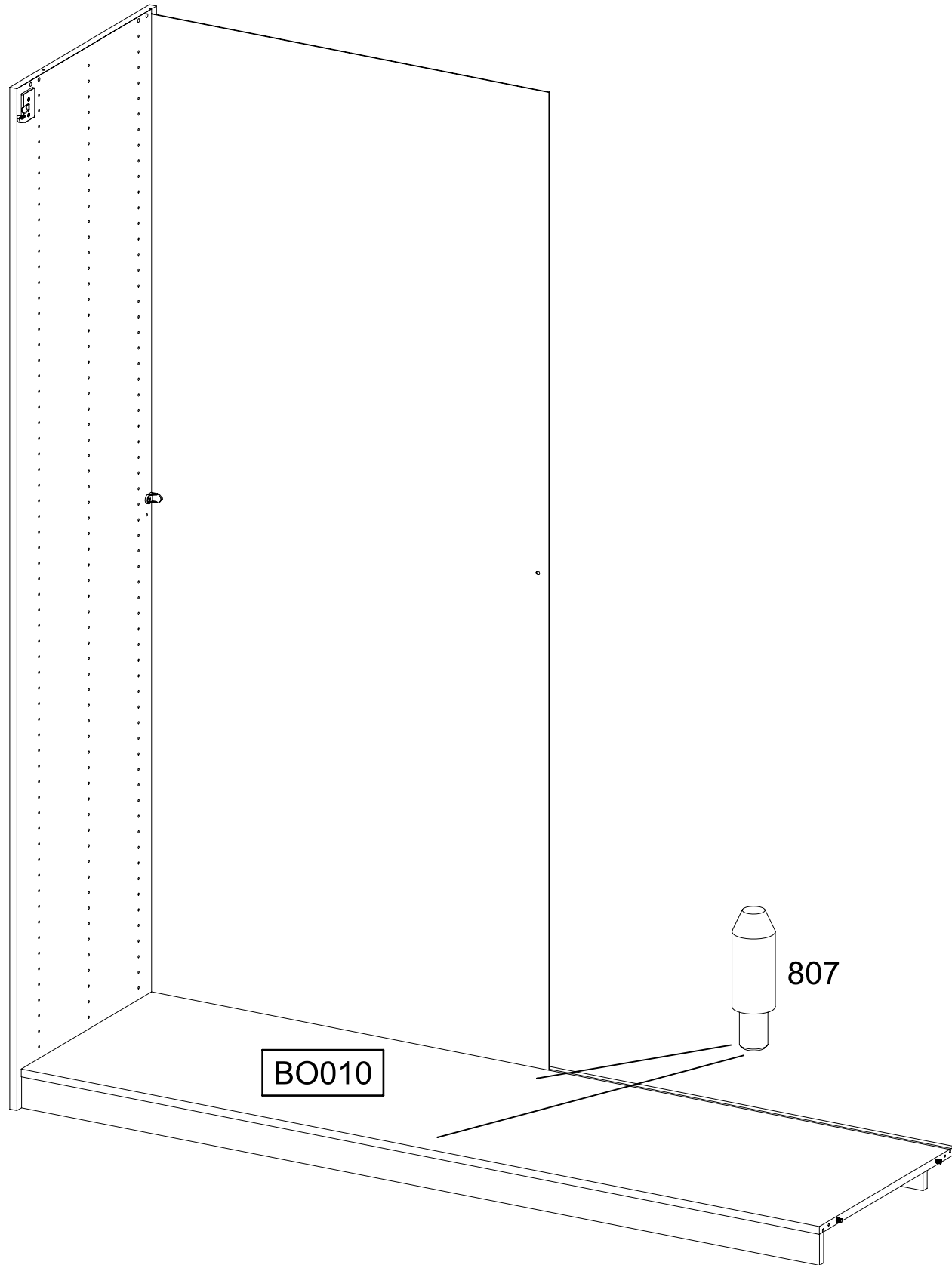
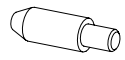






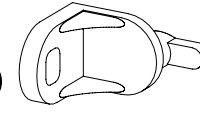
6

2x 807



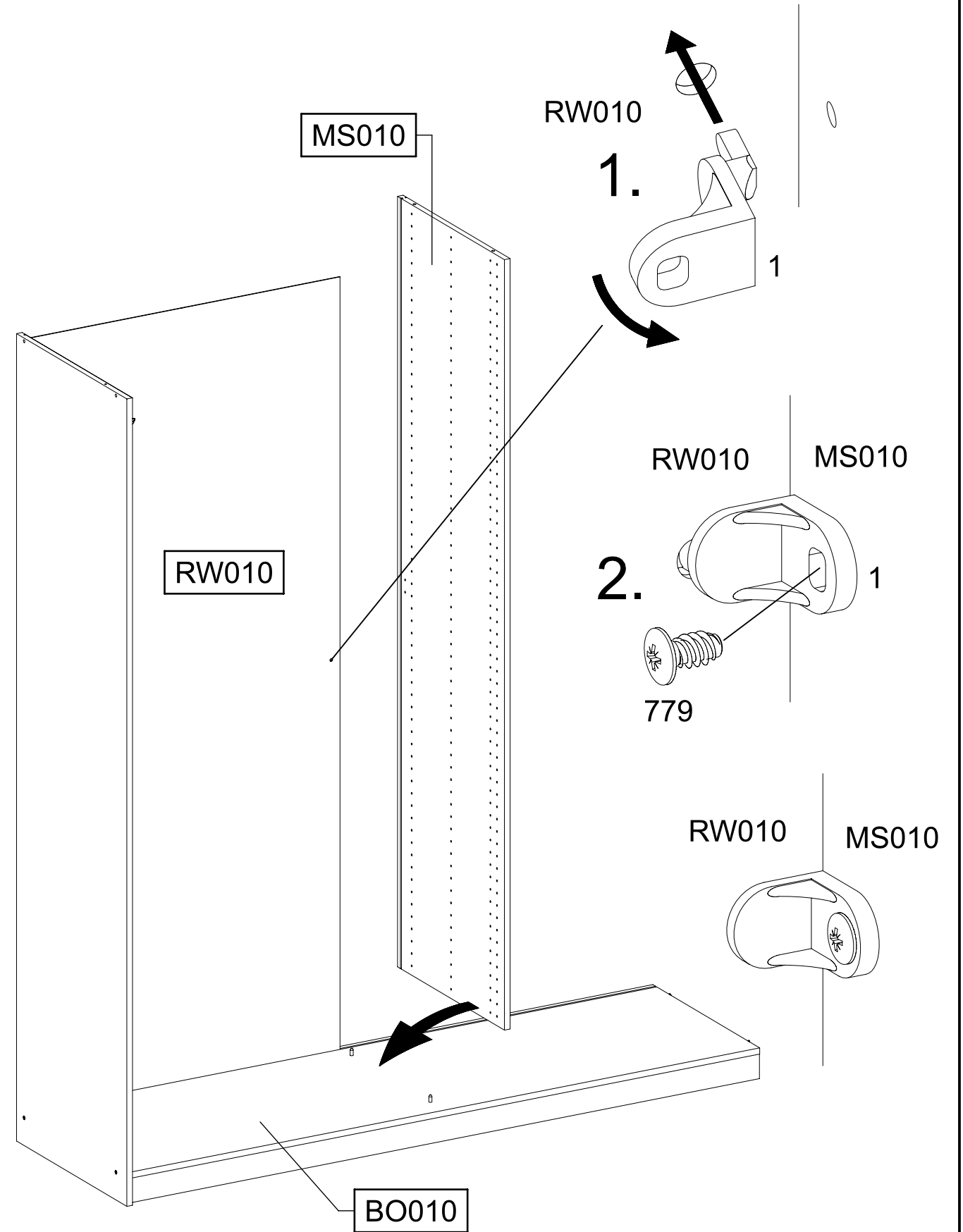
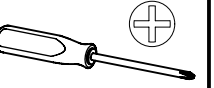
7

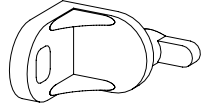

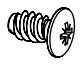
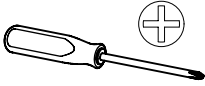
1x 1

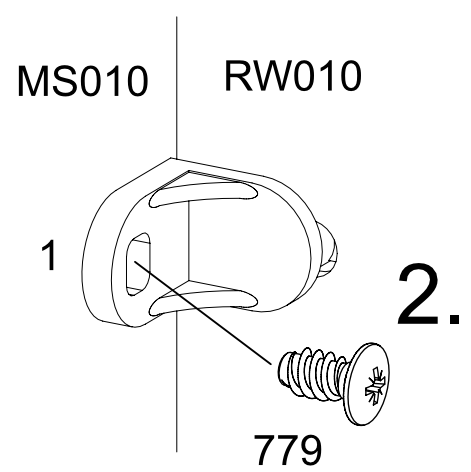
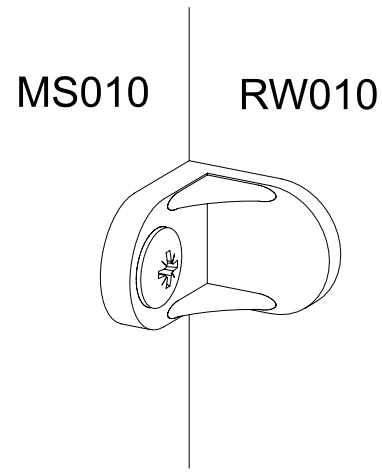
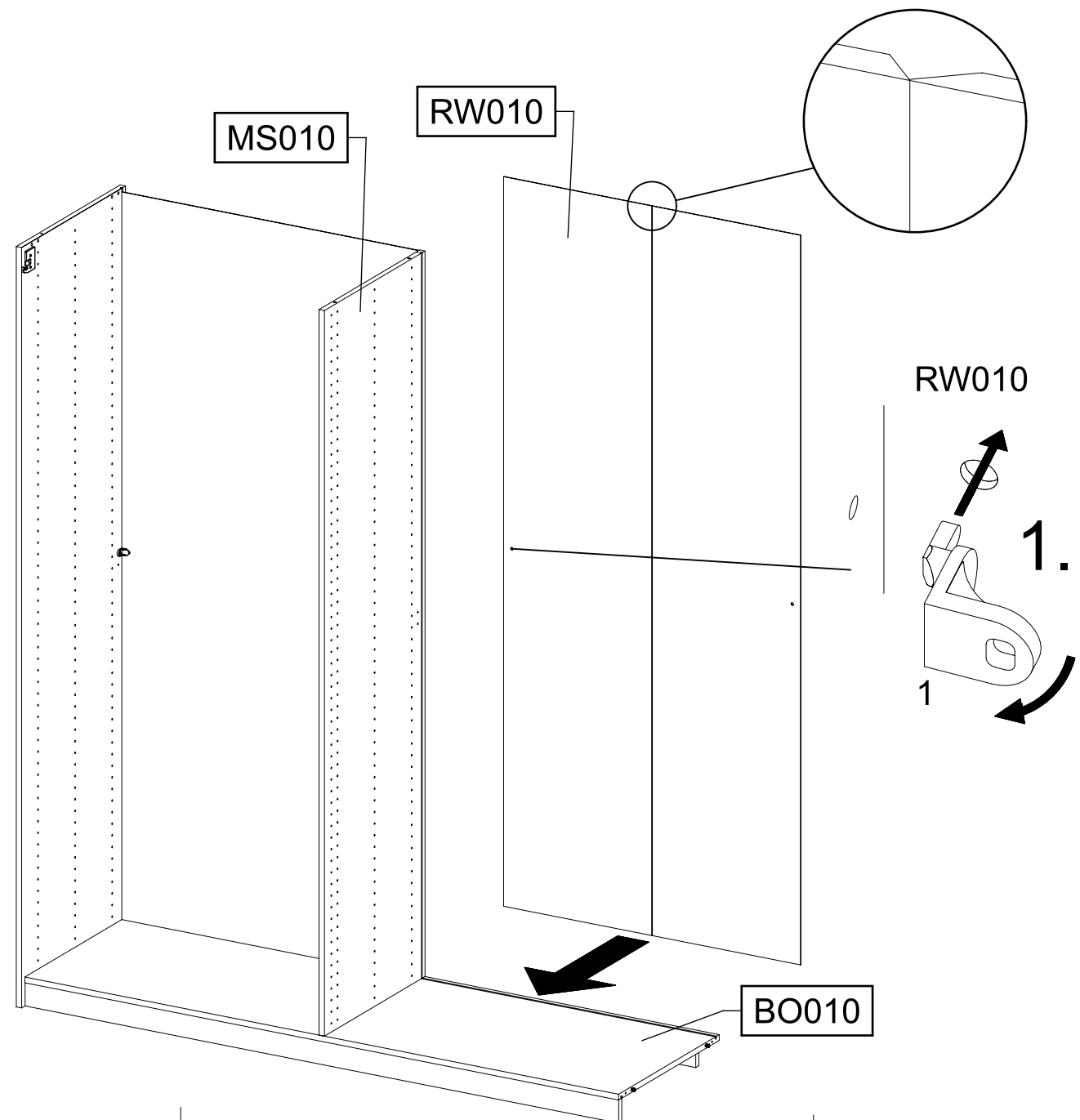


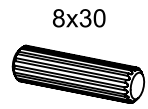

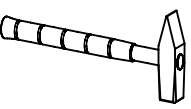
1x 779

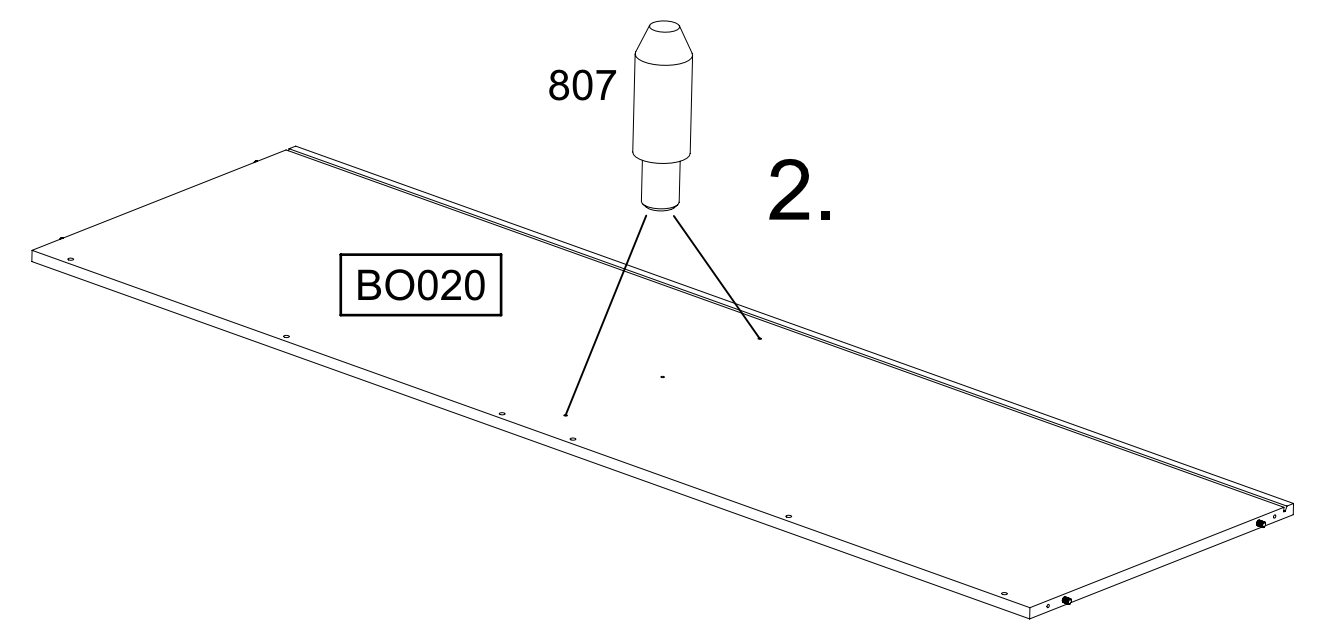
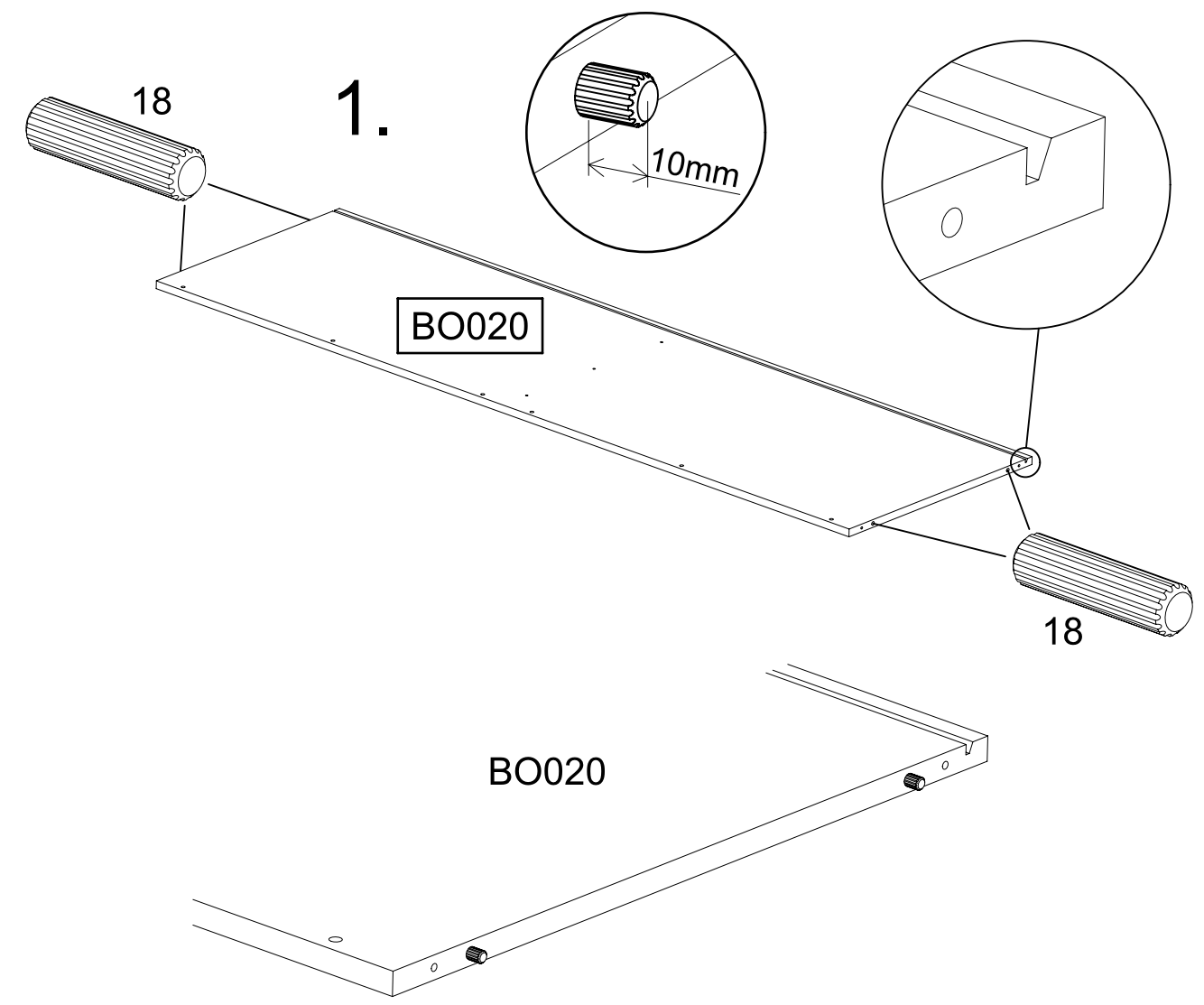
6,5x12

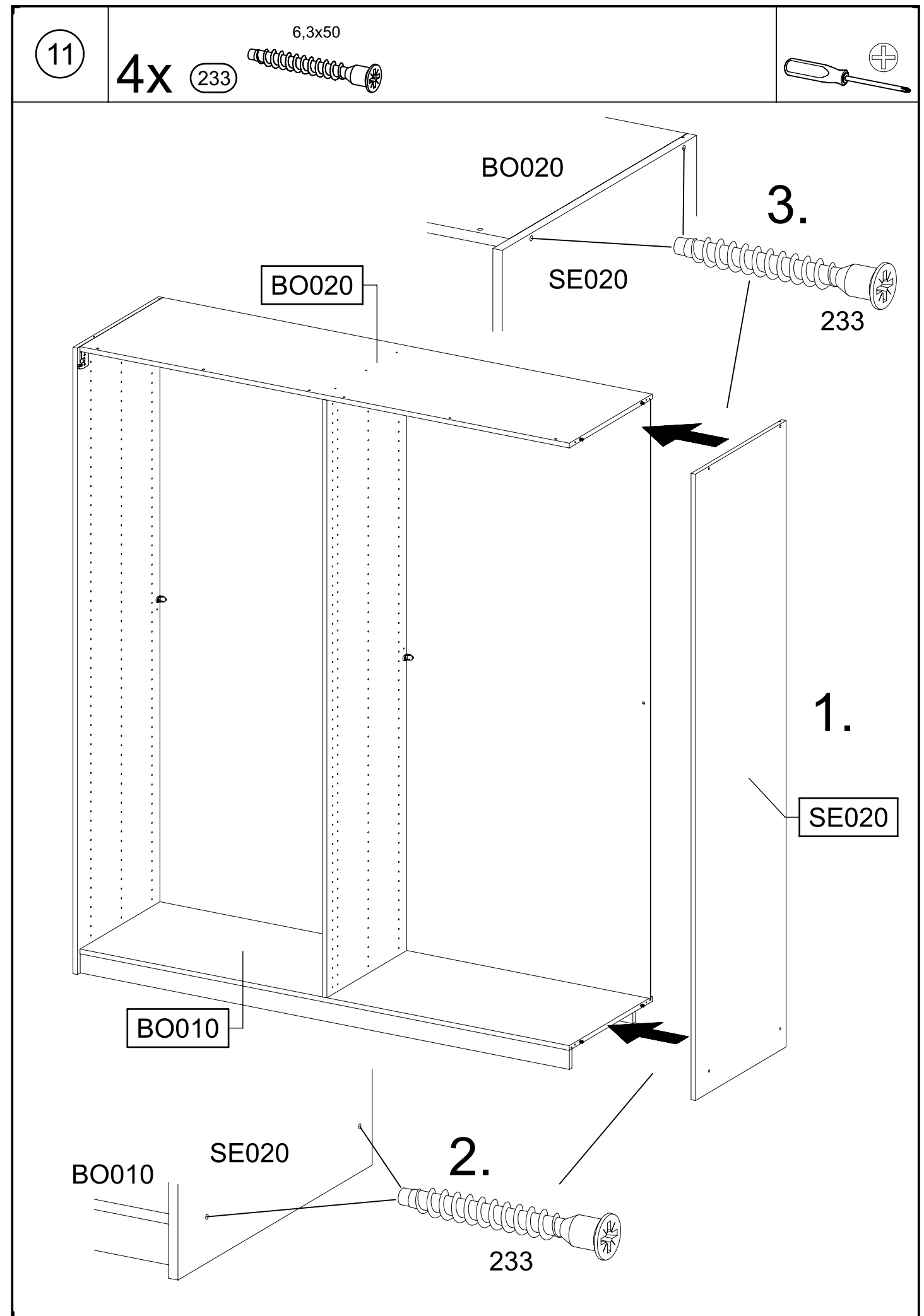
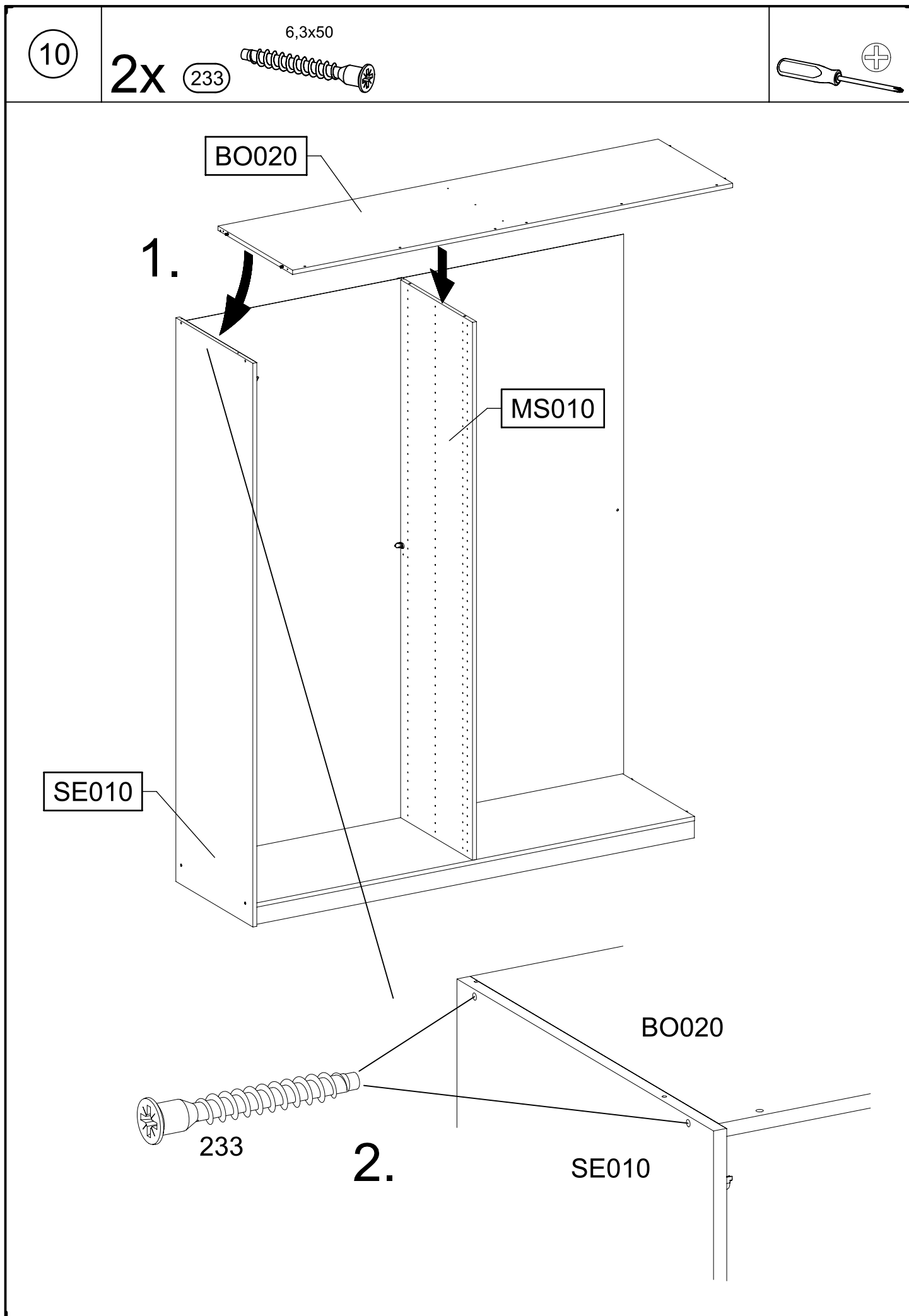


8 1x 1  1x  6,5x12  



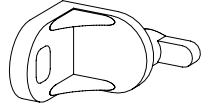
9 4x  8x30 2x  





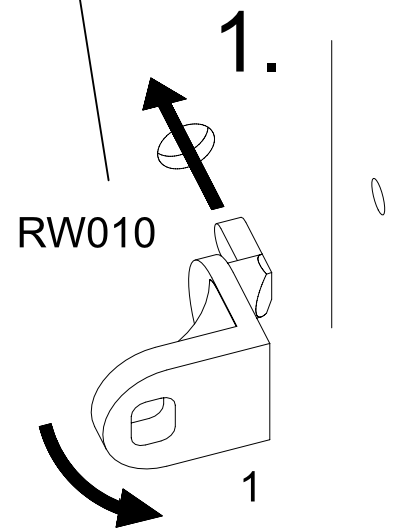
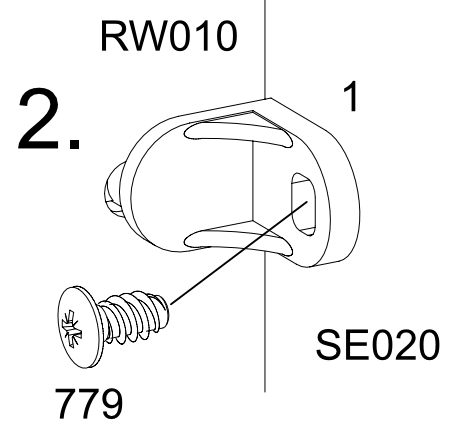
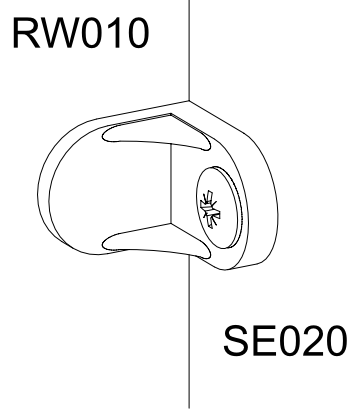
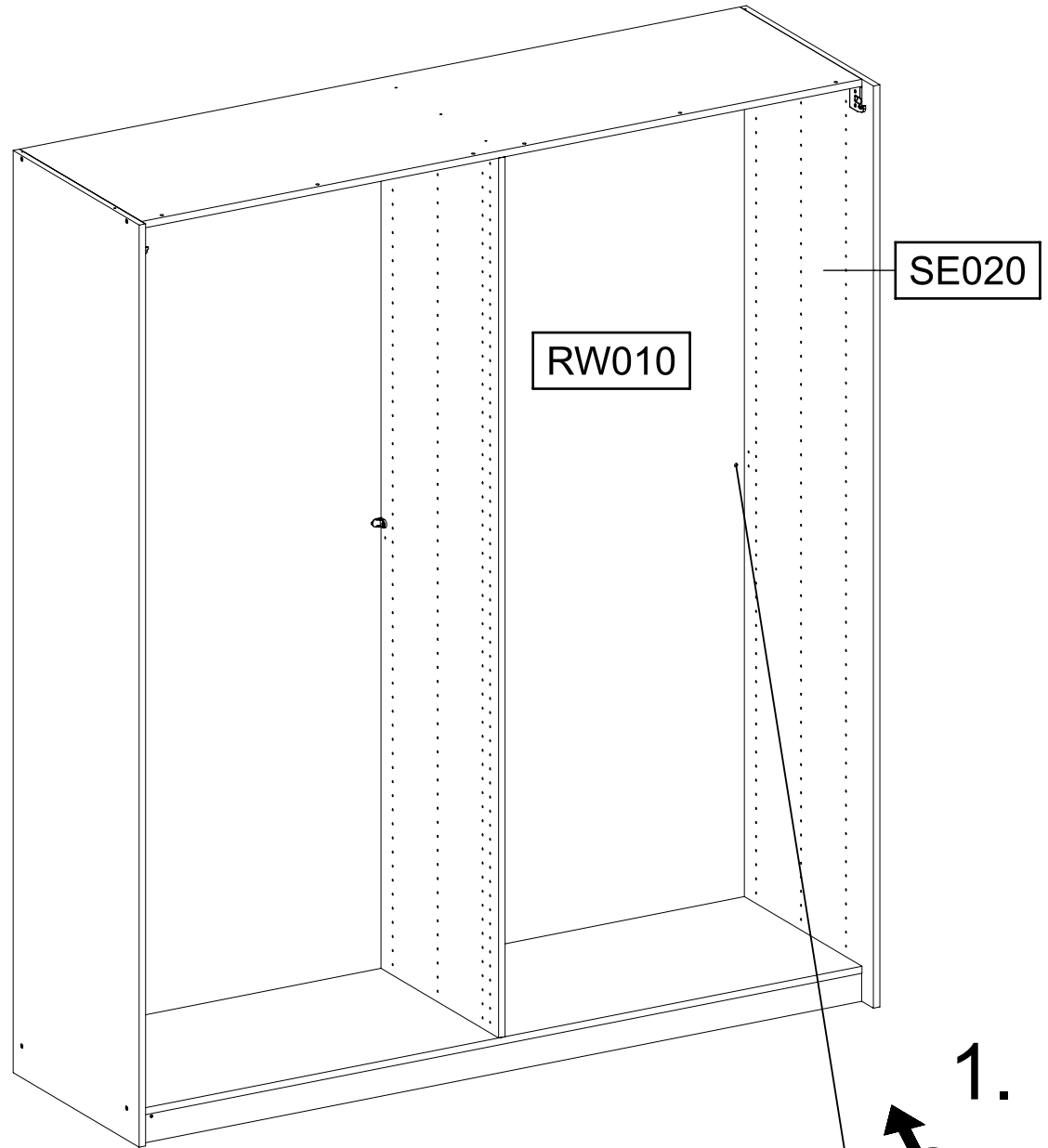
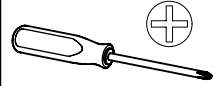
12

1x 1



1x 779

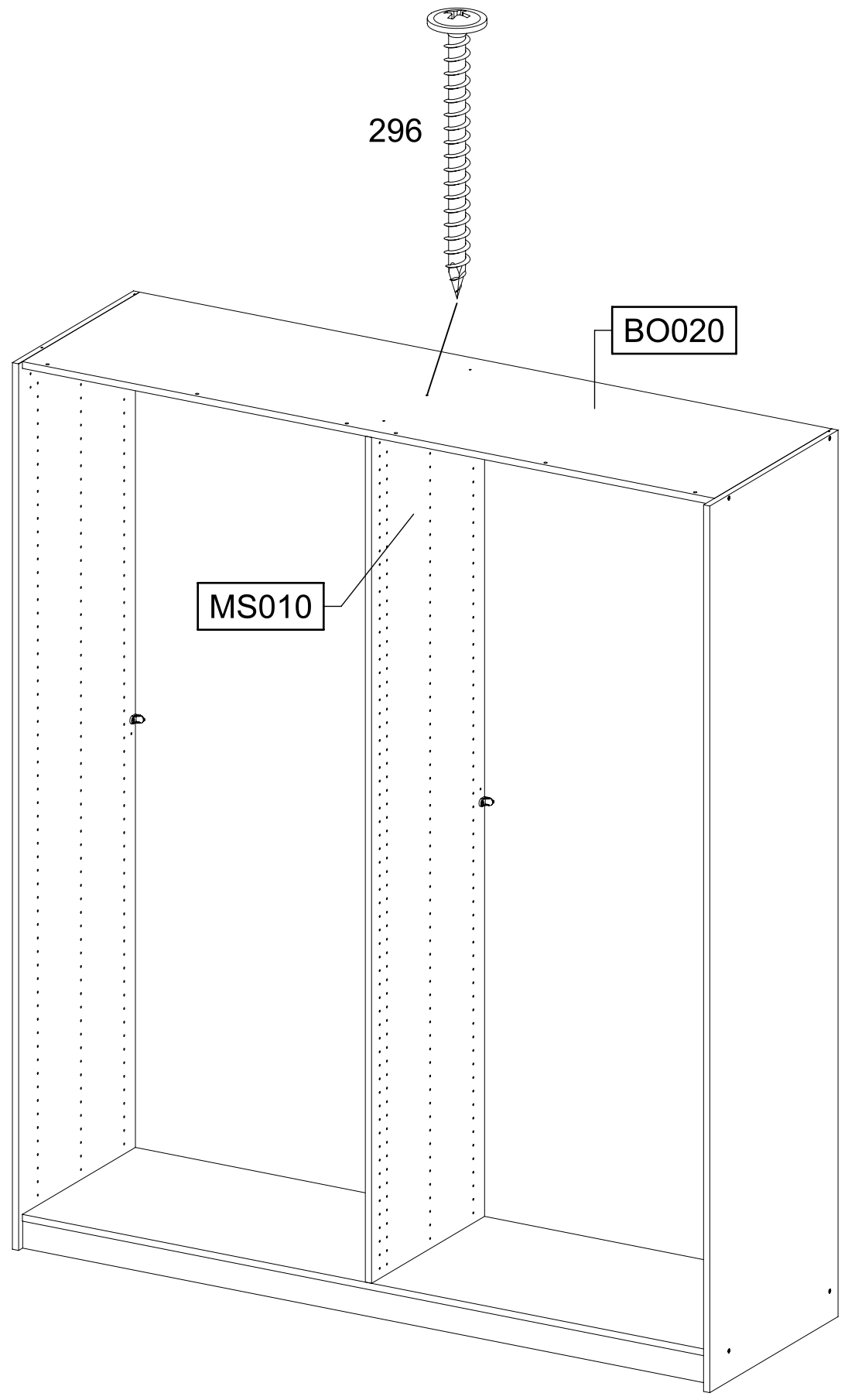
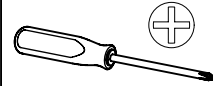
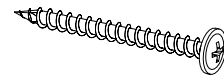
6,5x12



13

1x 296

4,5x50



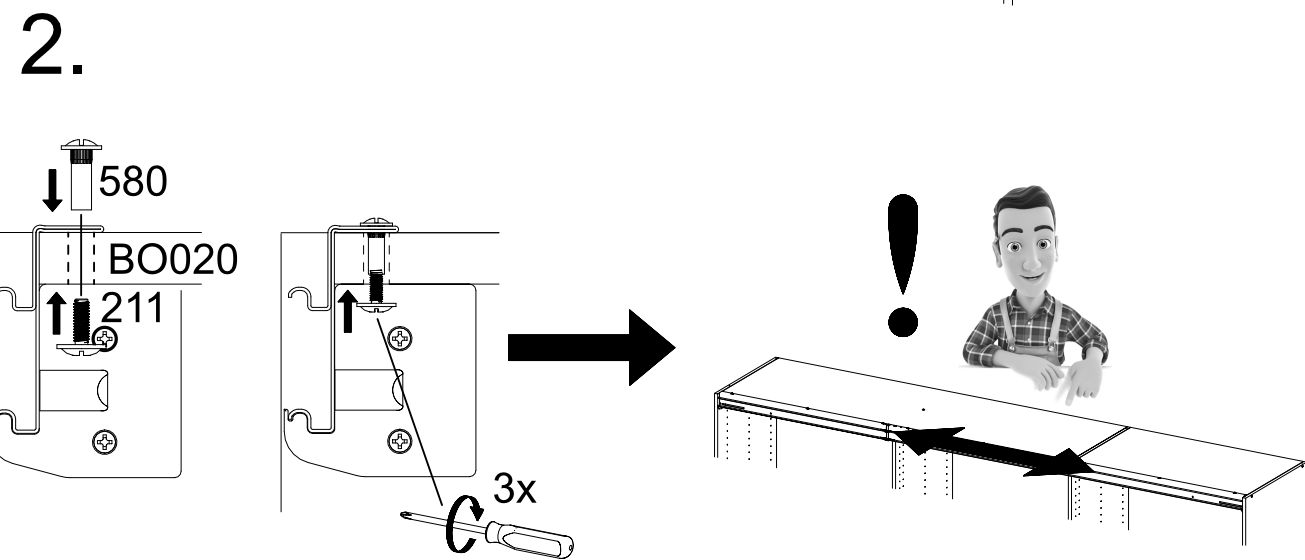
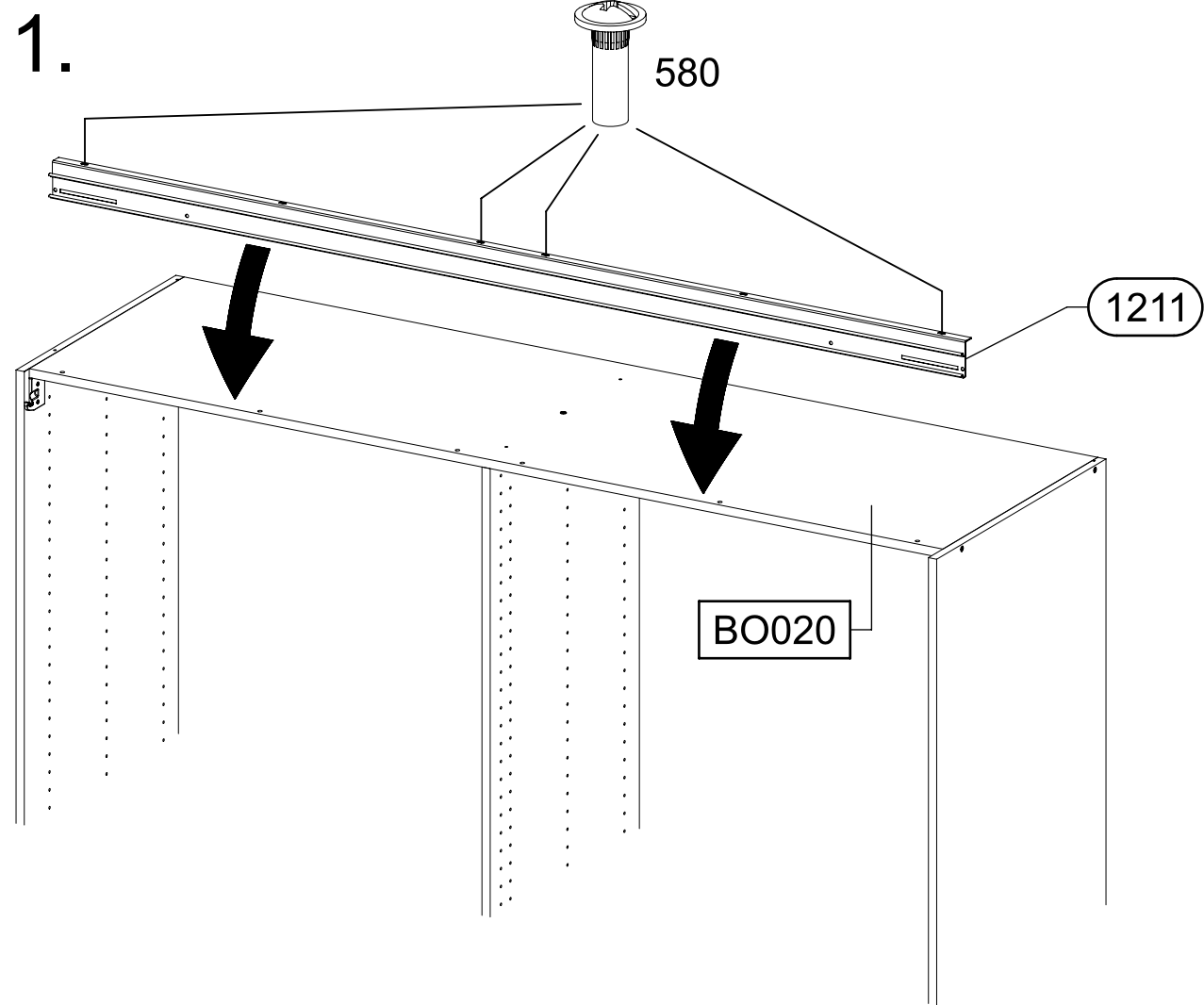
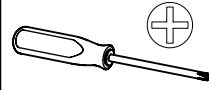
296

BO020

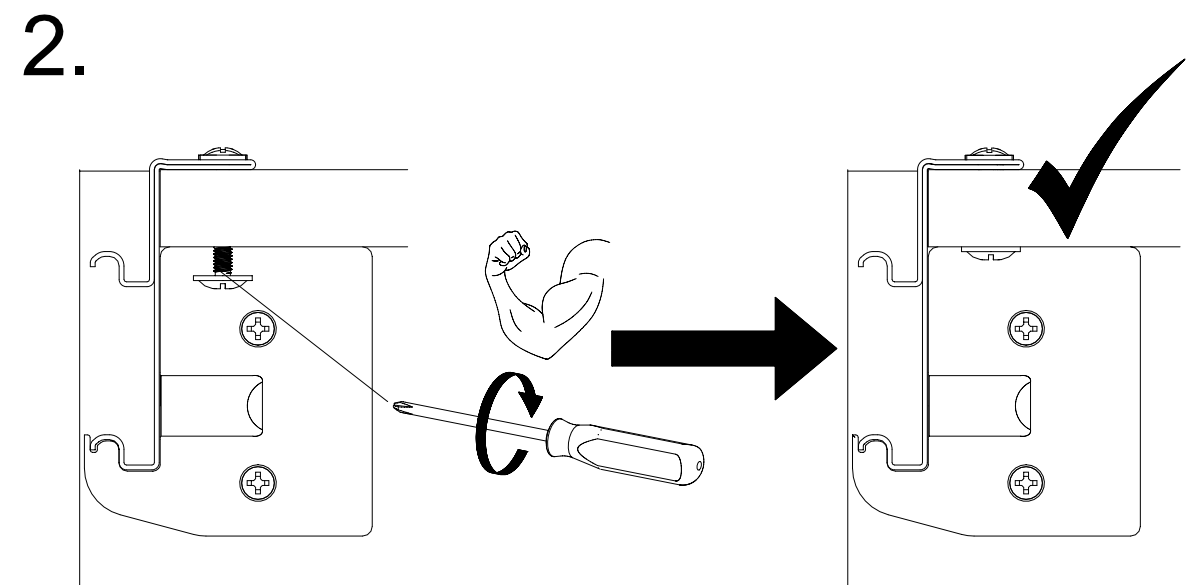
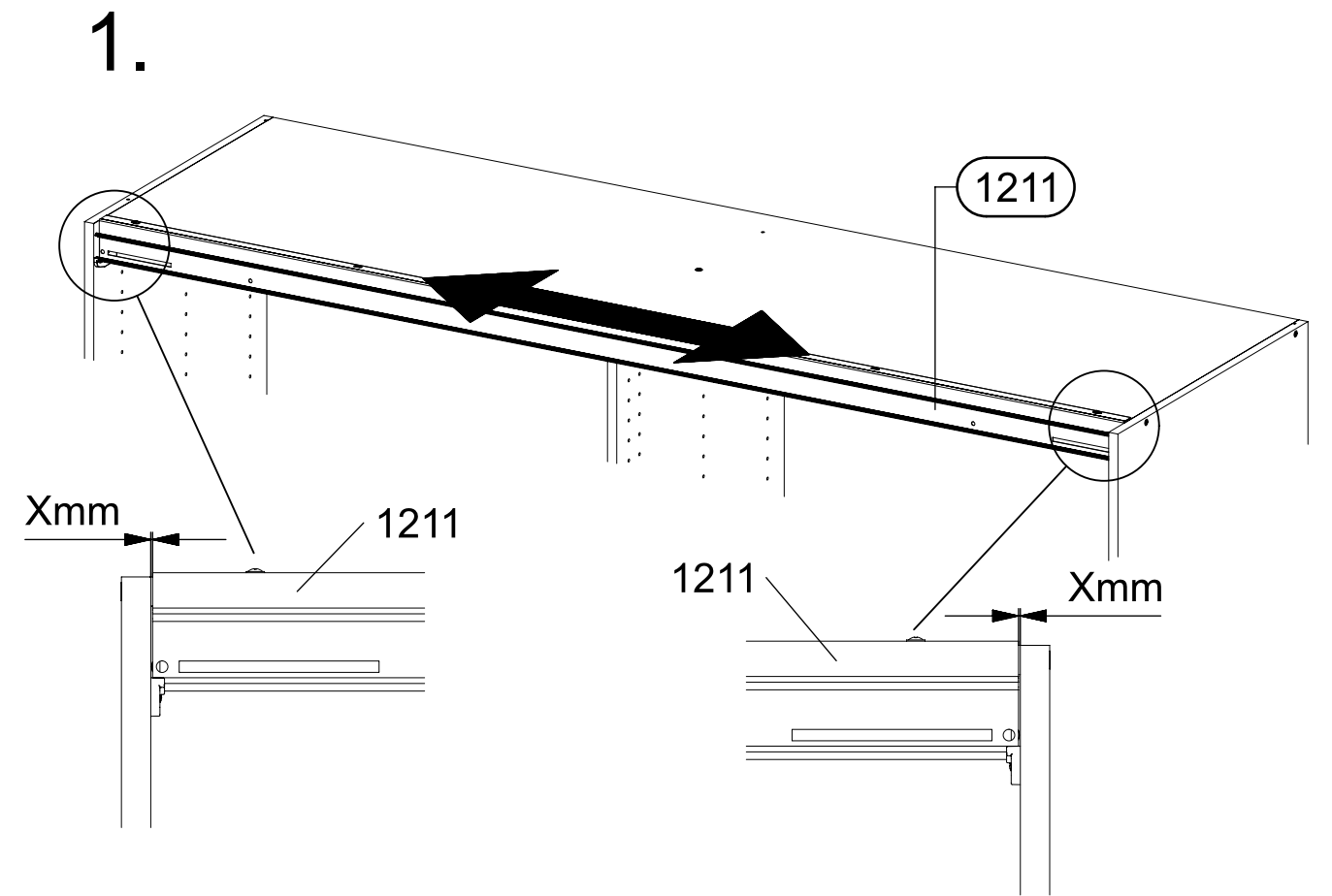
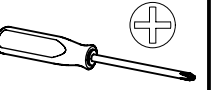
MS010

14

4x (211) M4x12 4x (580) M4



15

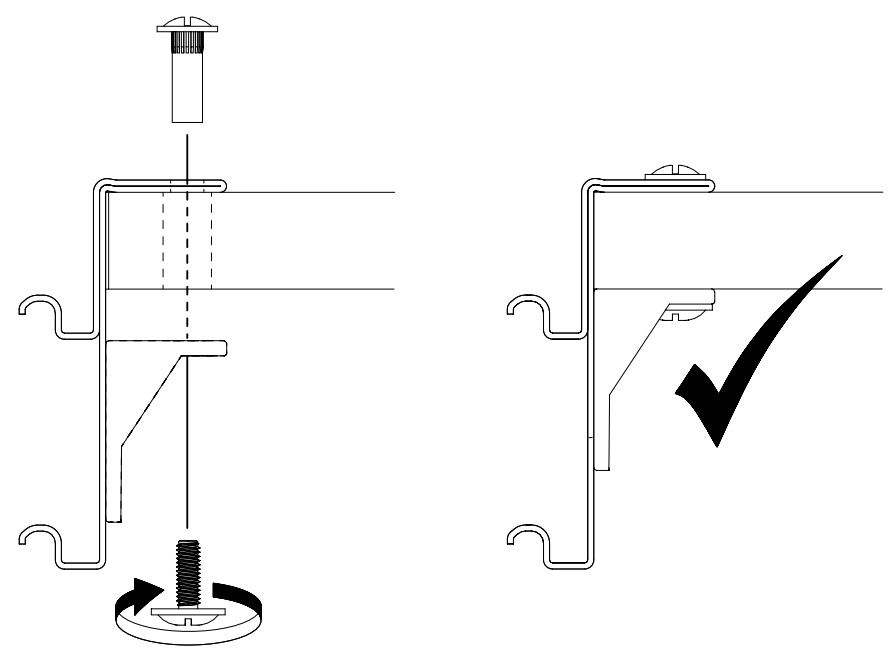
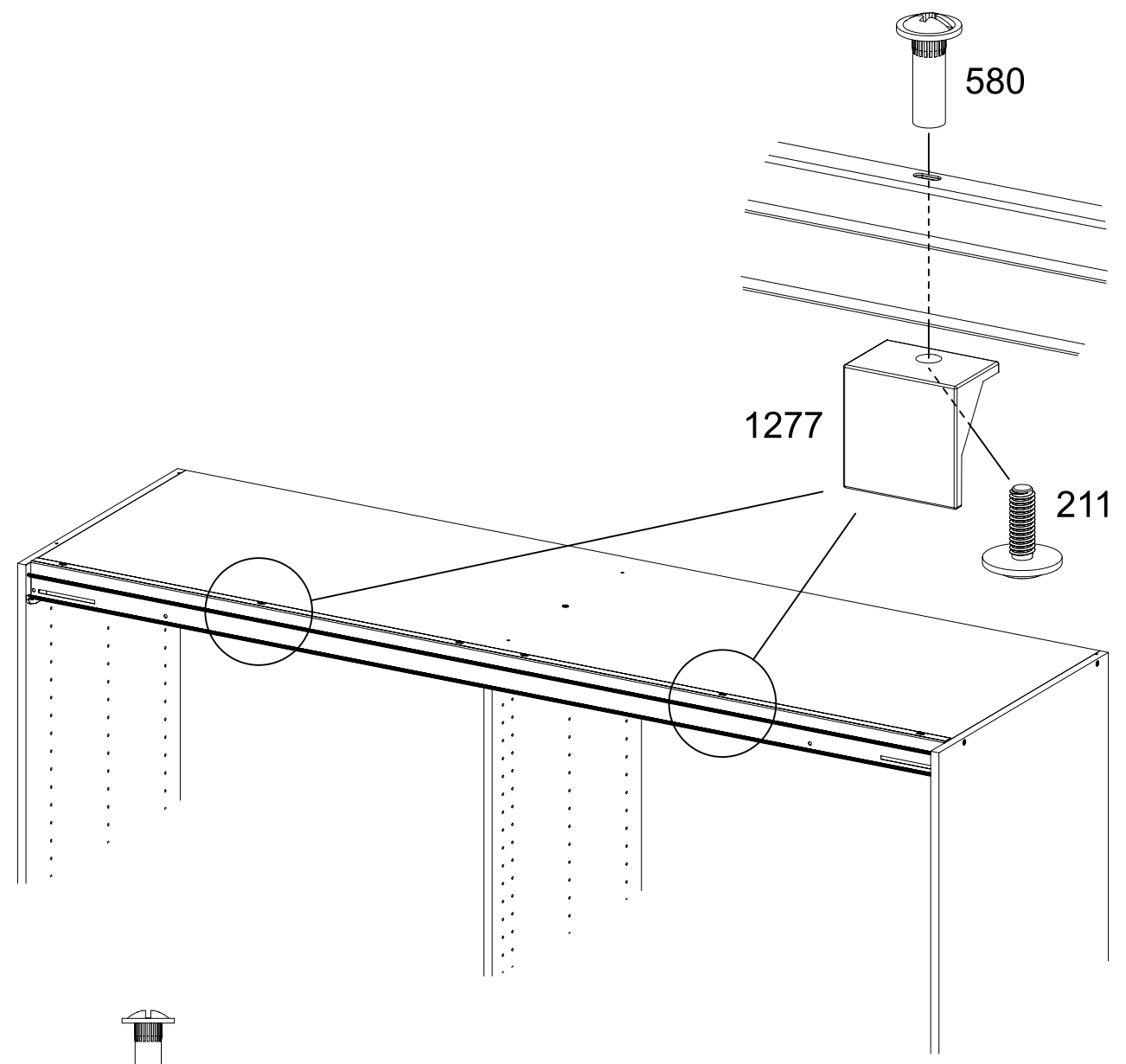
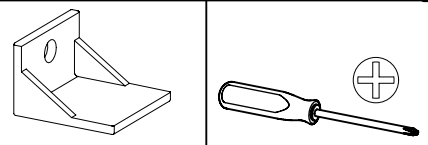


16

2x 211 M4x12

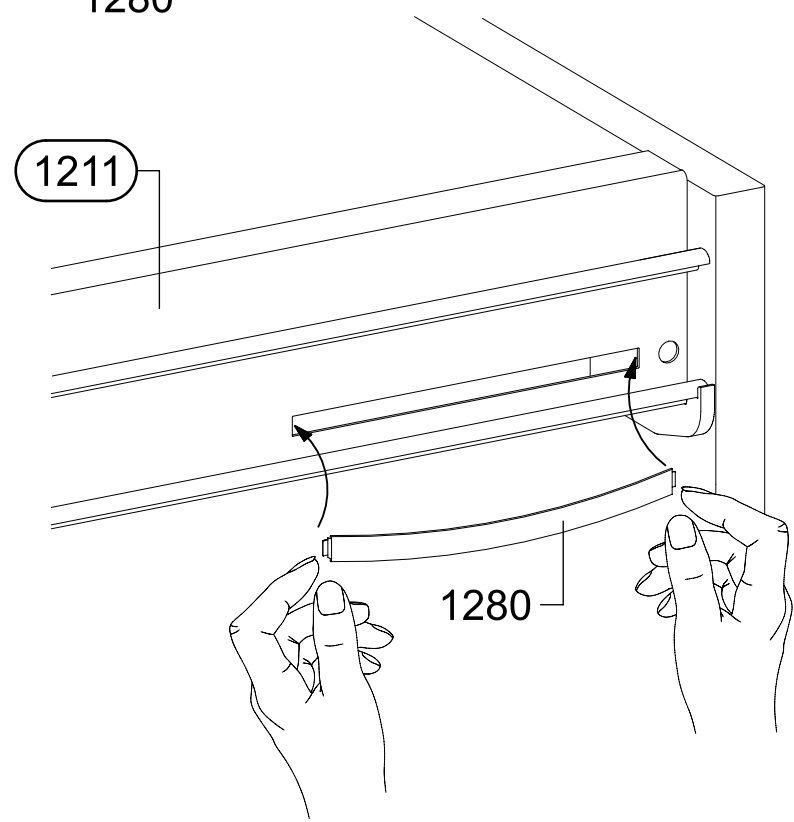
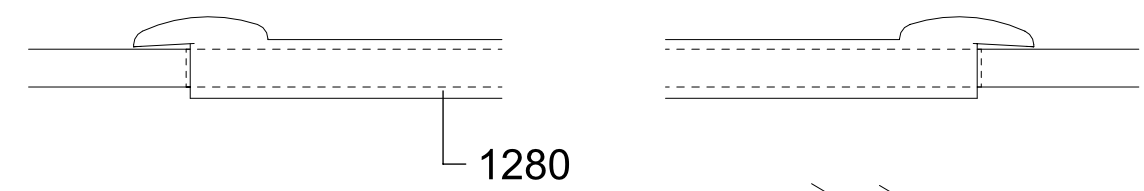
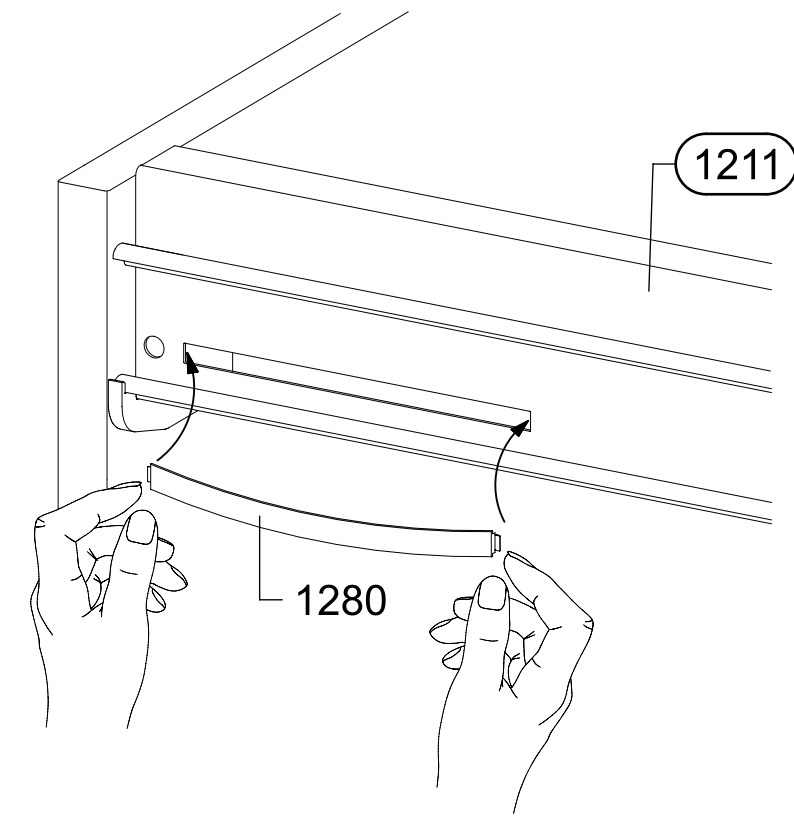
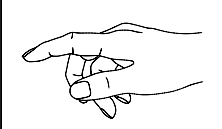
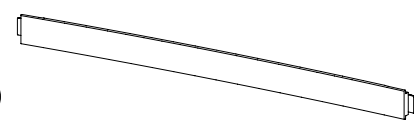
2x 580 M4

2x 1277



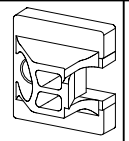
17

2x 1280

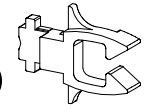


18

2x 1167



2x 1168

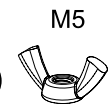


2x 1279

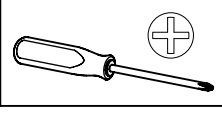
M5x12



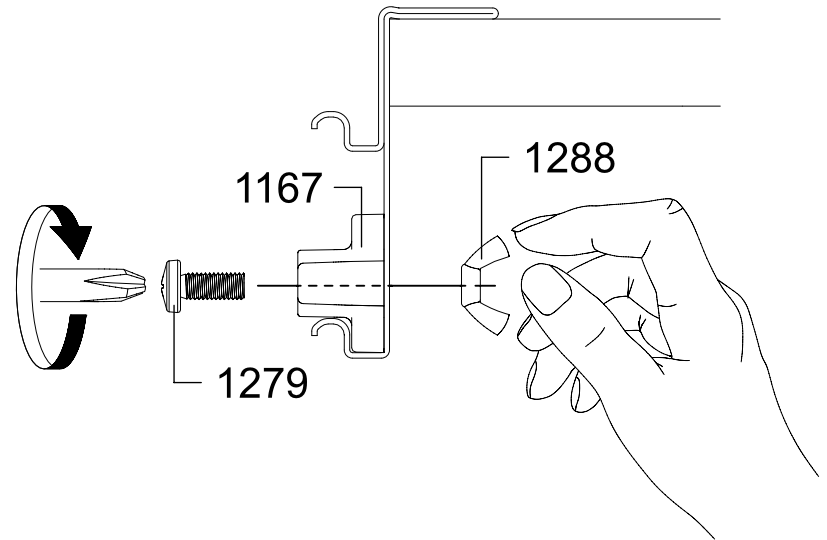
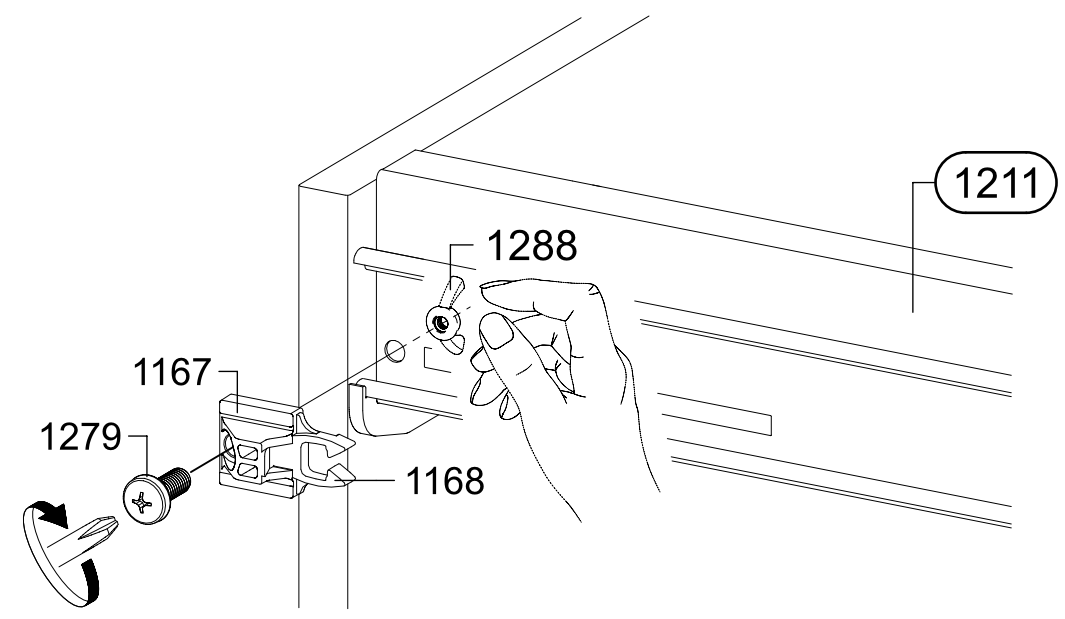
2x 1288



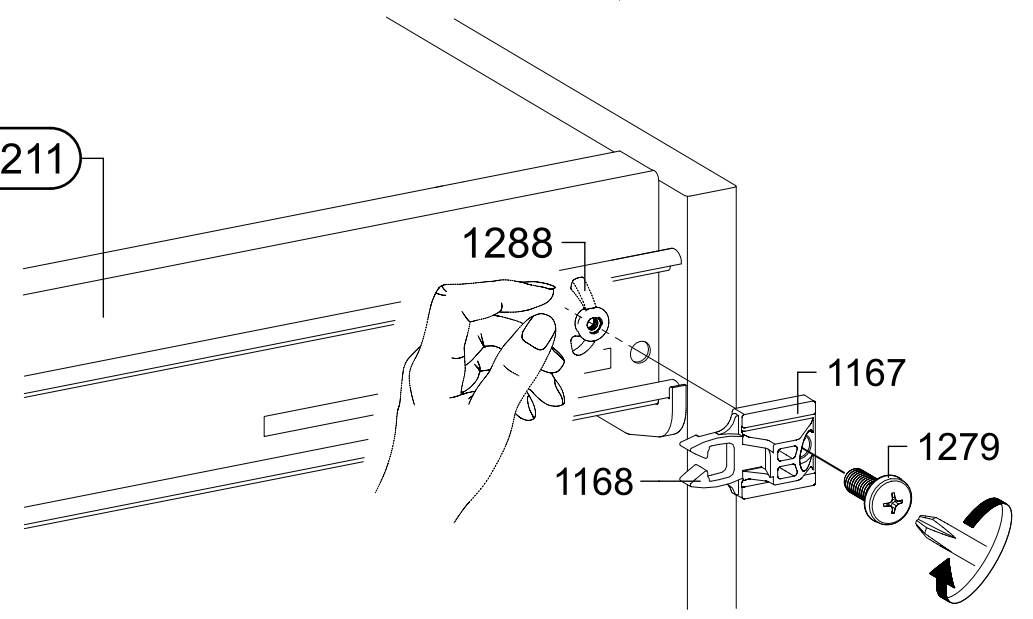
M5



1211



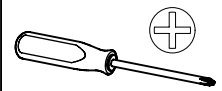
1211



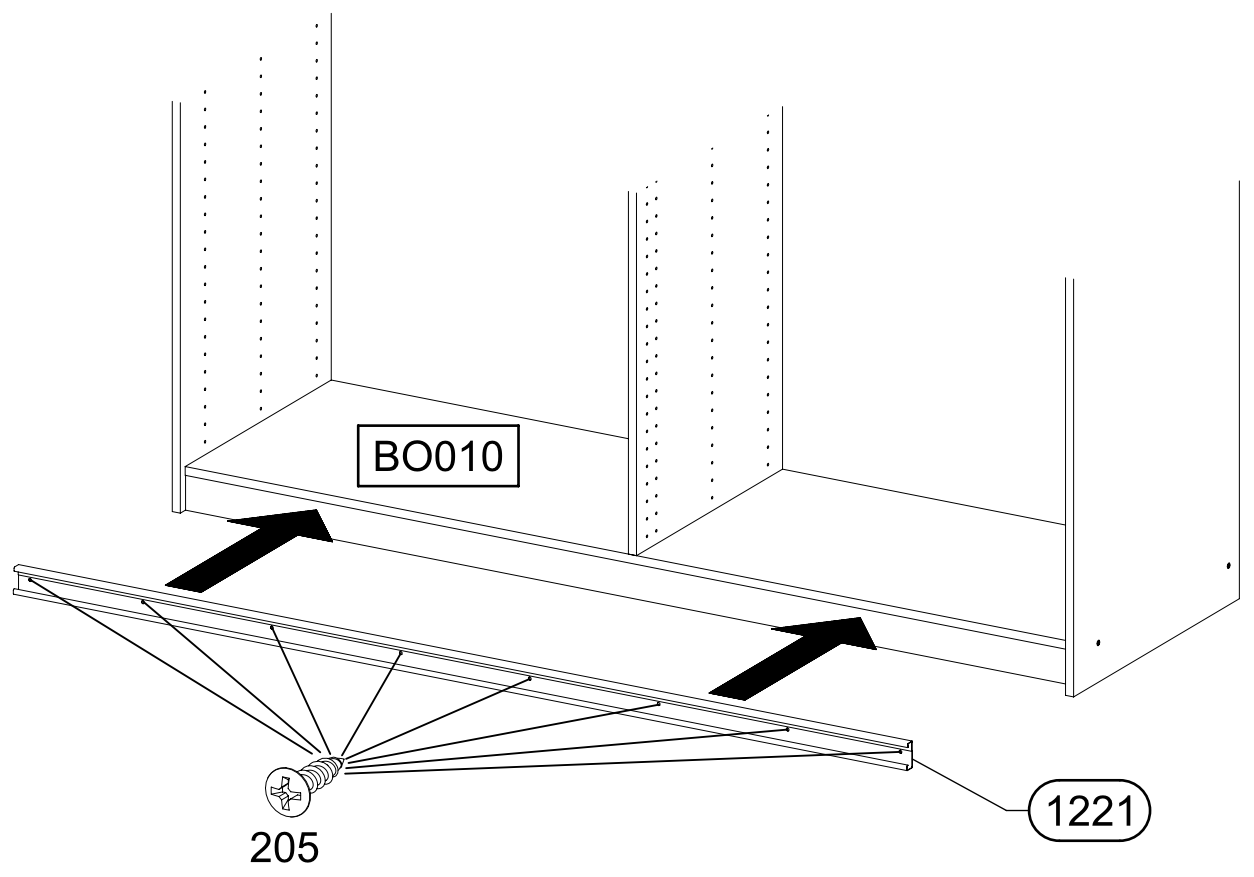
19

8x 205

3,5x15



BO010



1221

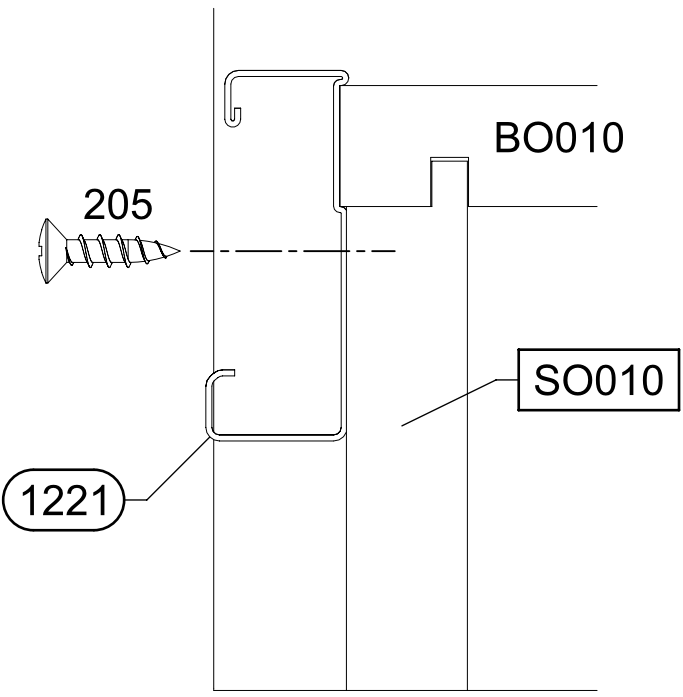
205

BO010

205

SO010

1221

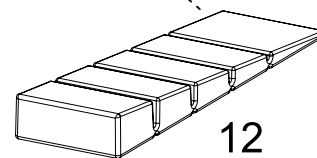
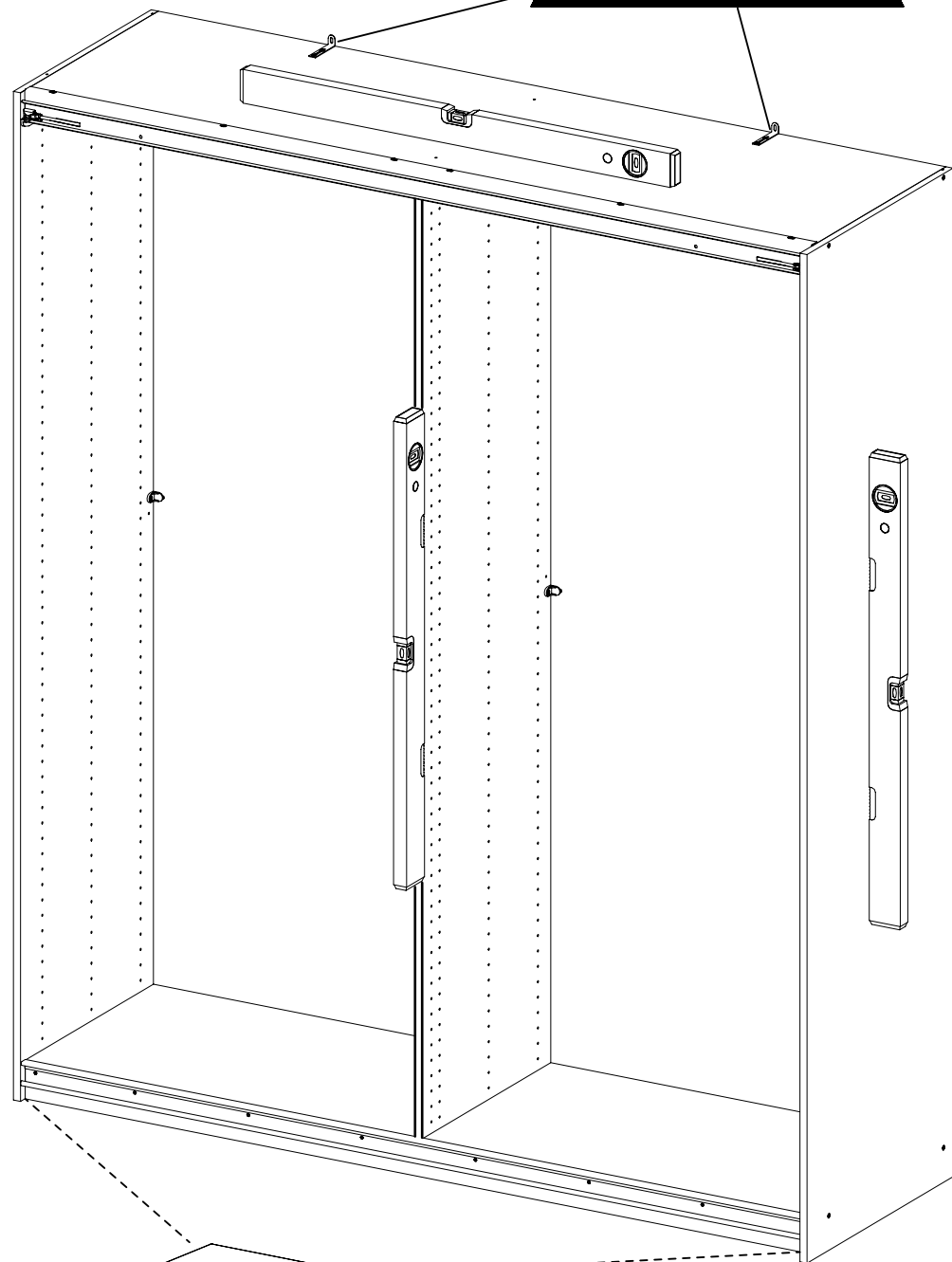
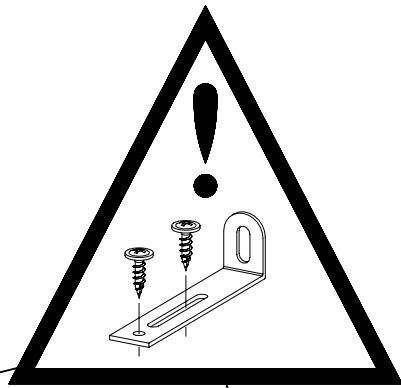
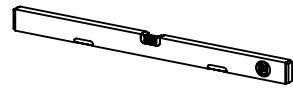
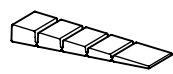


20

2x

12

55x16x6,2

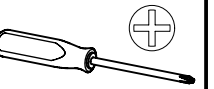
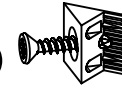


12

21

8x

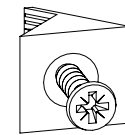
45



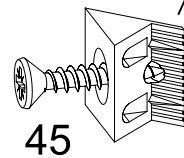
SE010

MS010

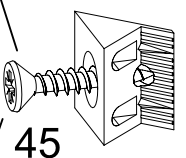
SE020



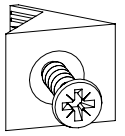
45



45

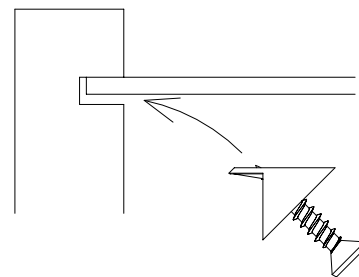


45

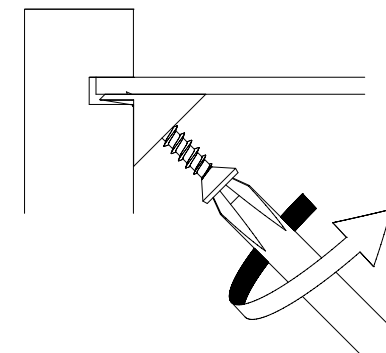


45

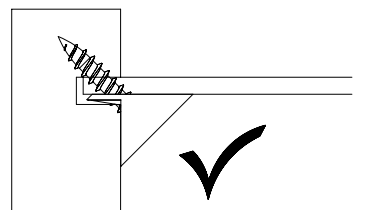
1.



2.

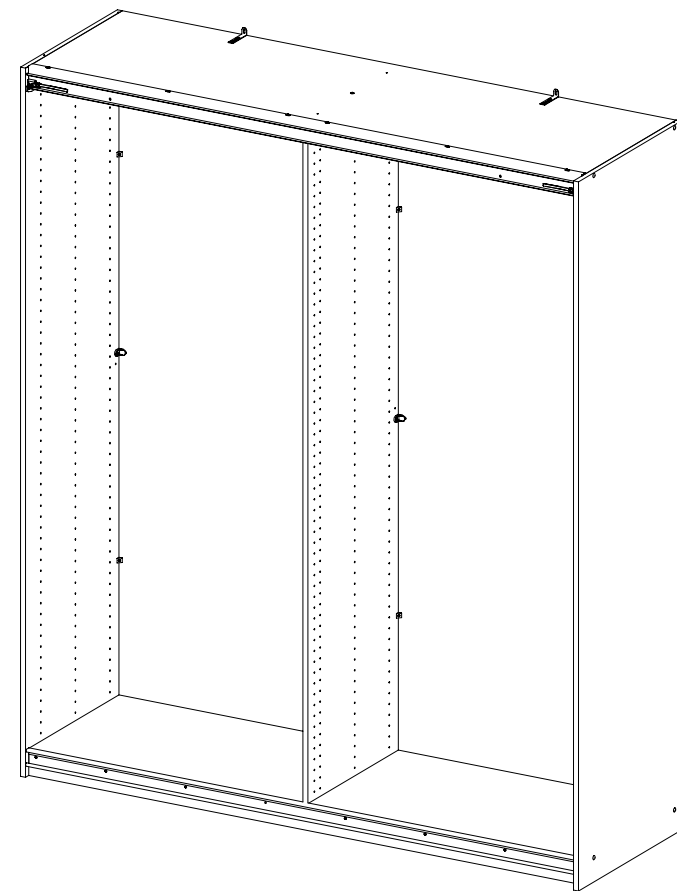
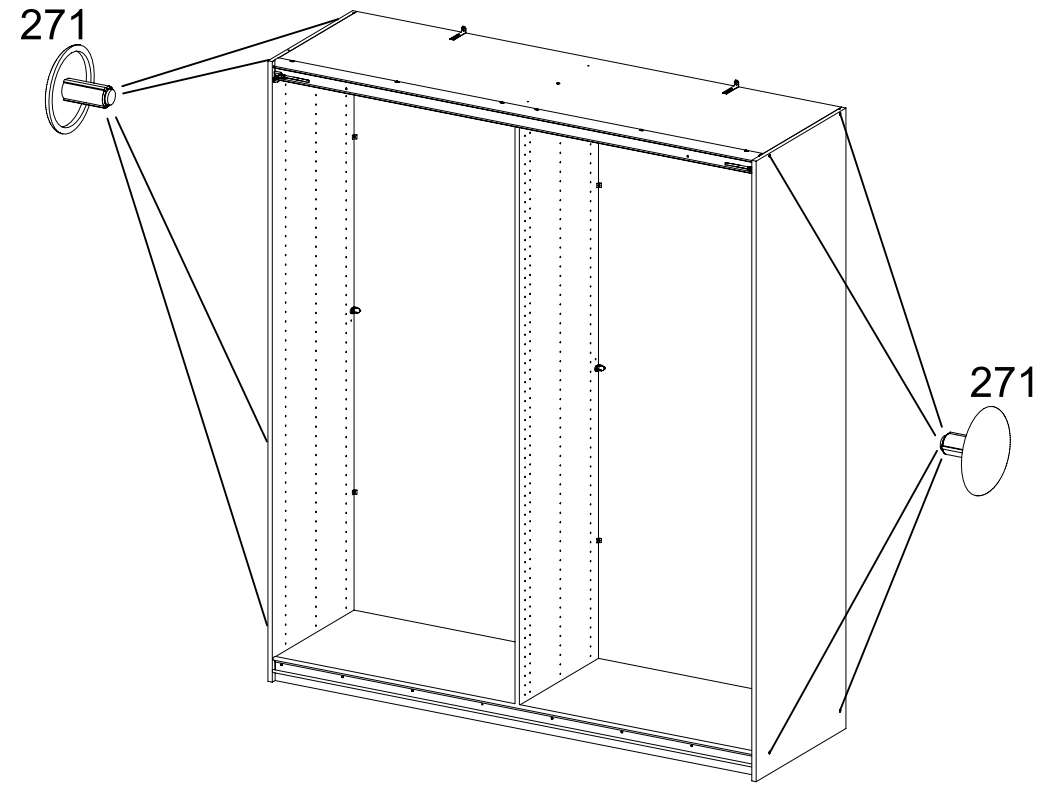


3.



22

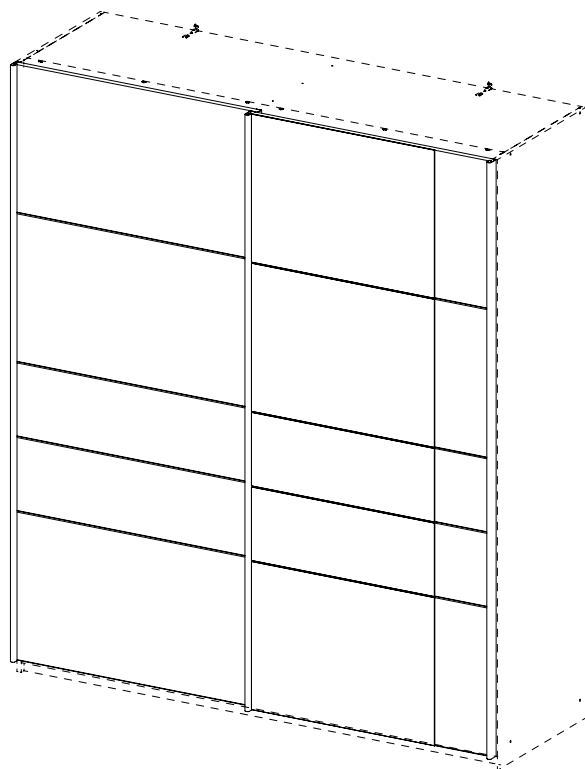
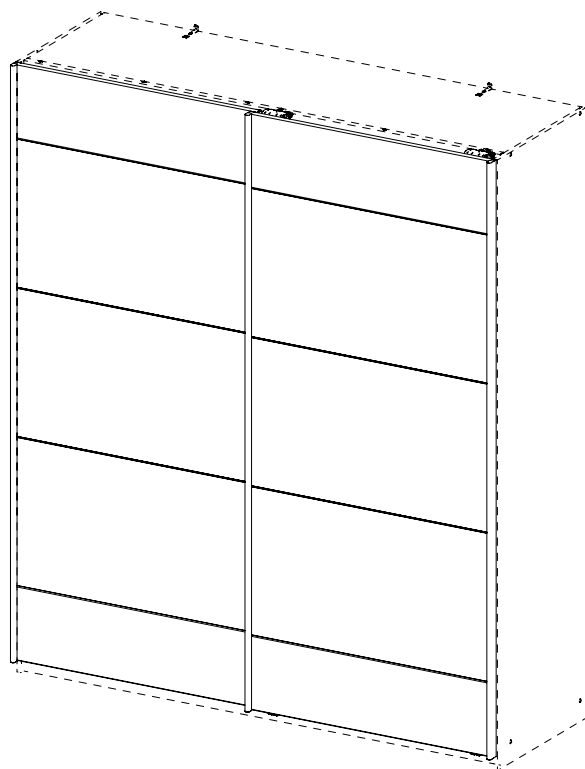
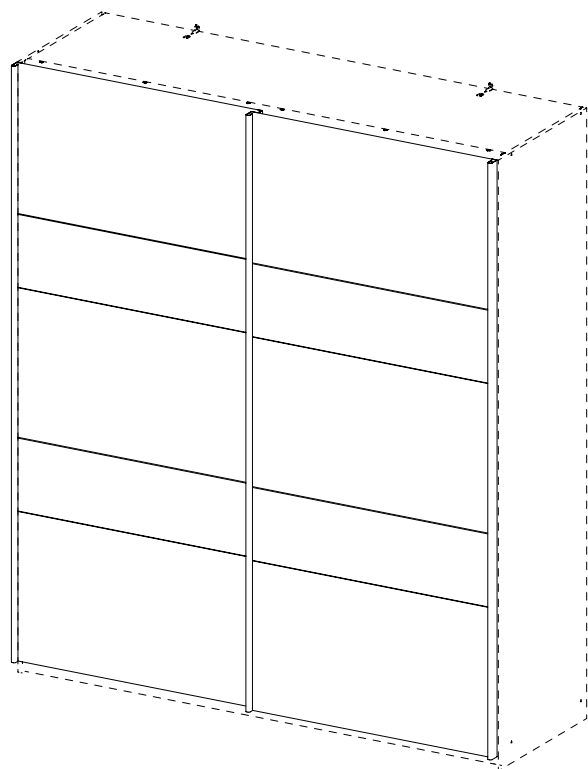
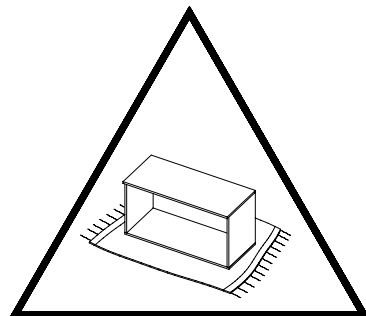
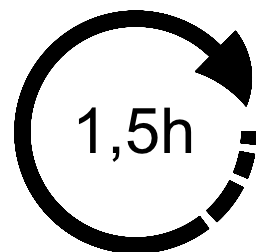
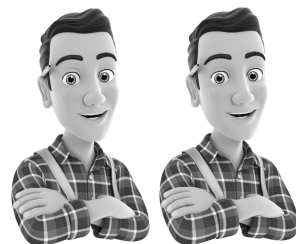
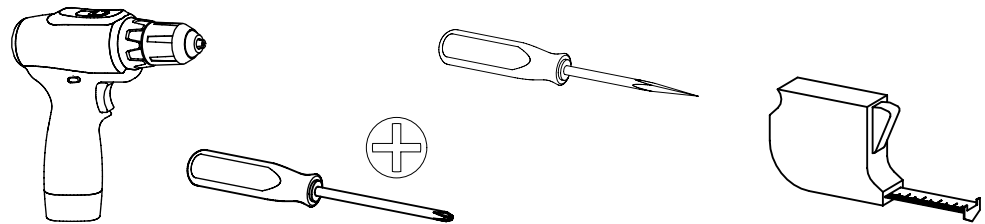
8x 271 



1.

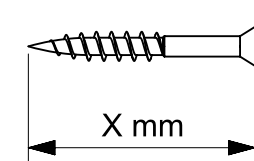
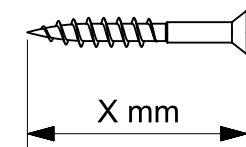
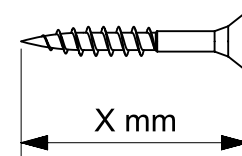
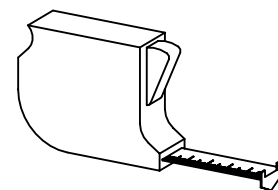
M9986\_03

rauch

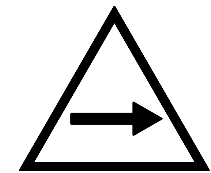
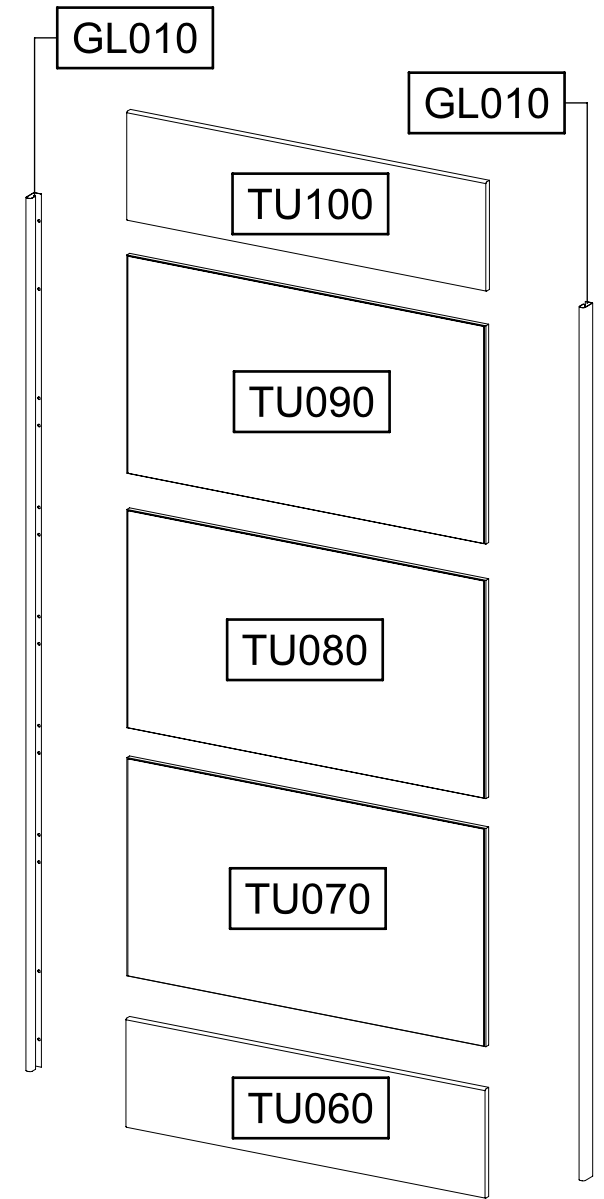
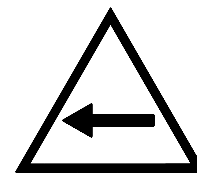
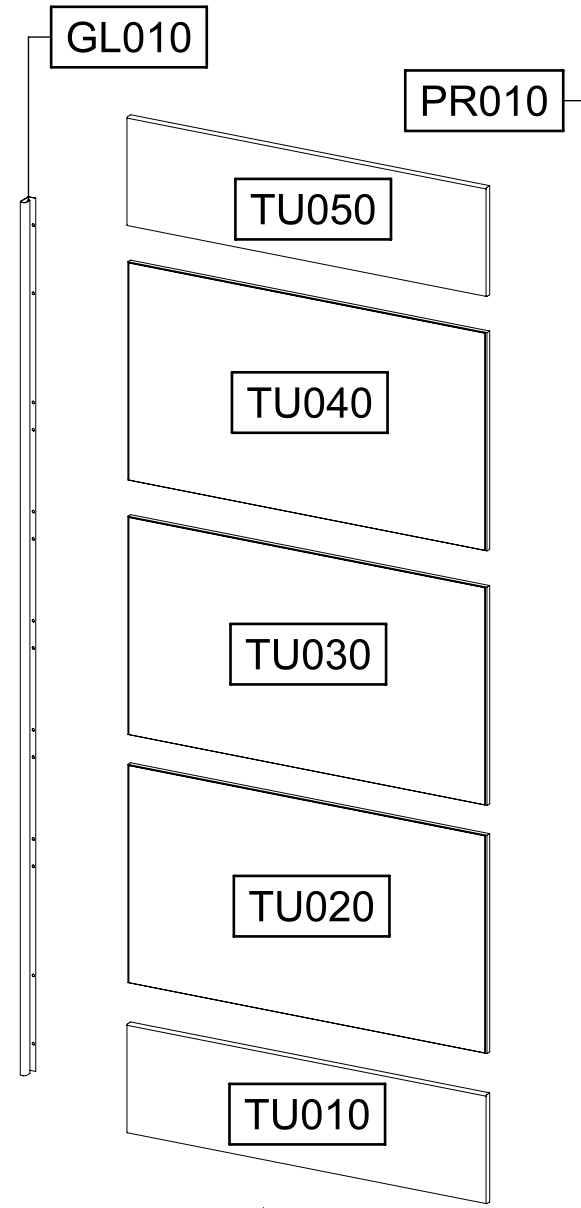
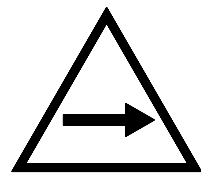
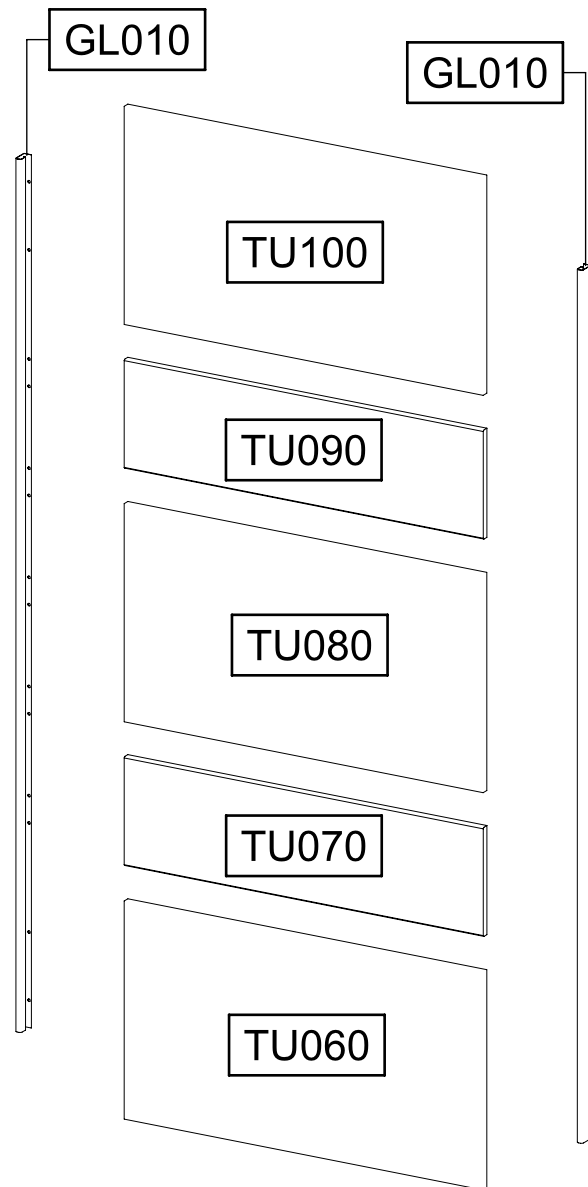
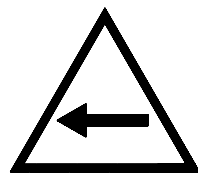
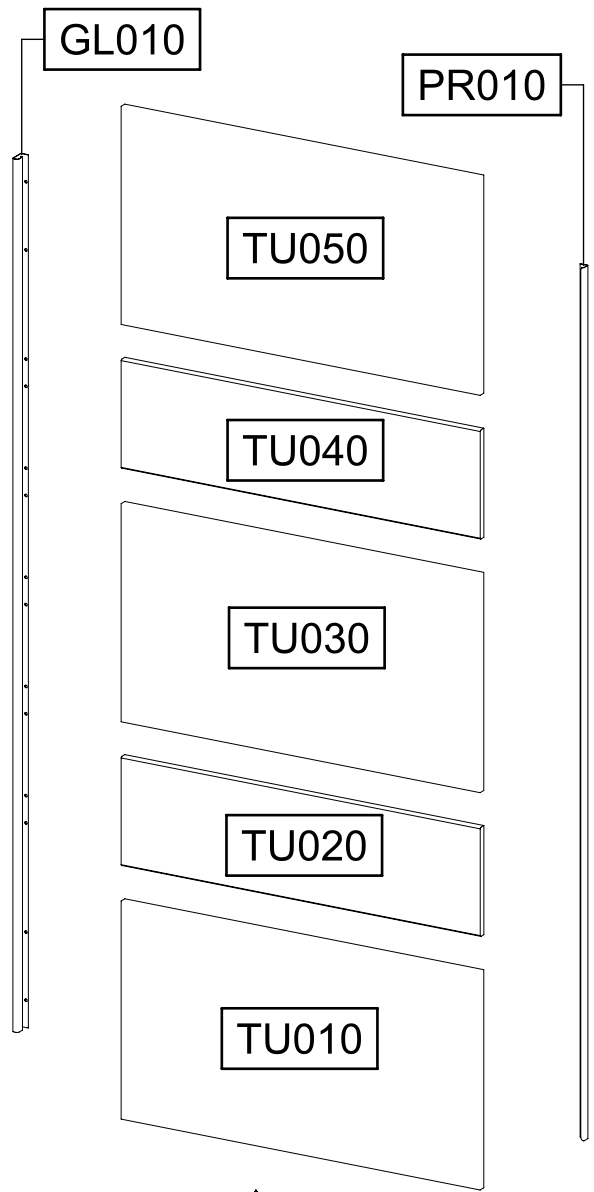
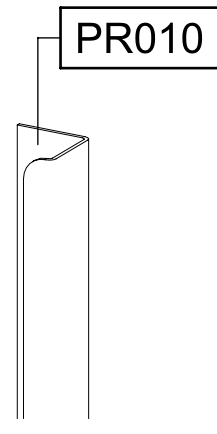
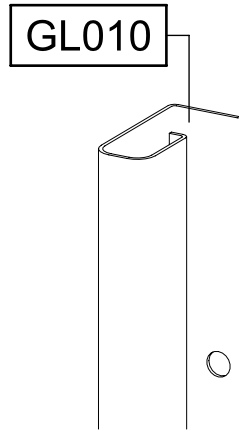


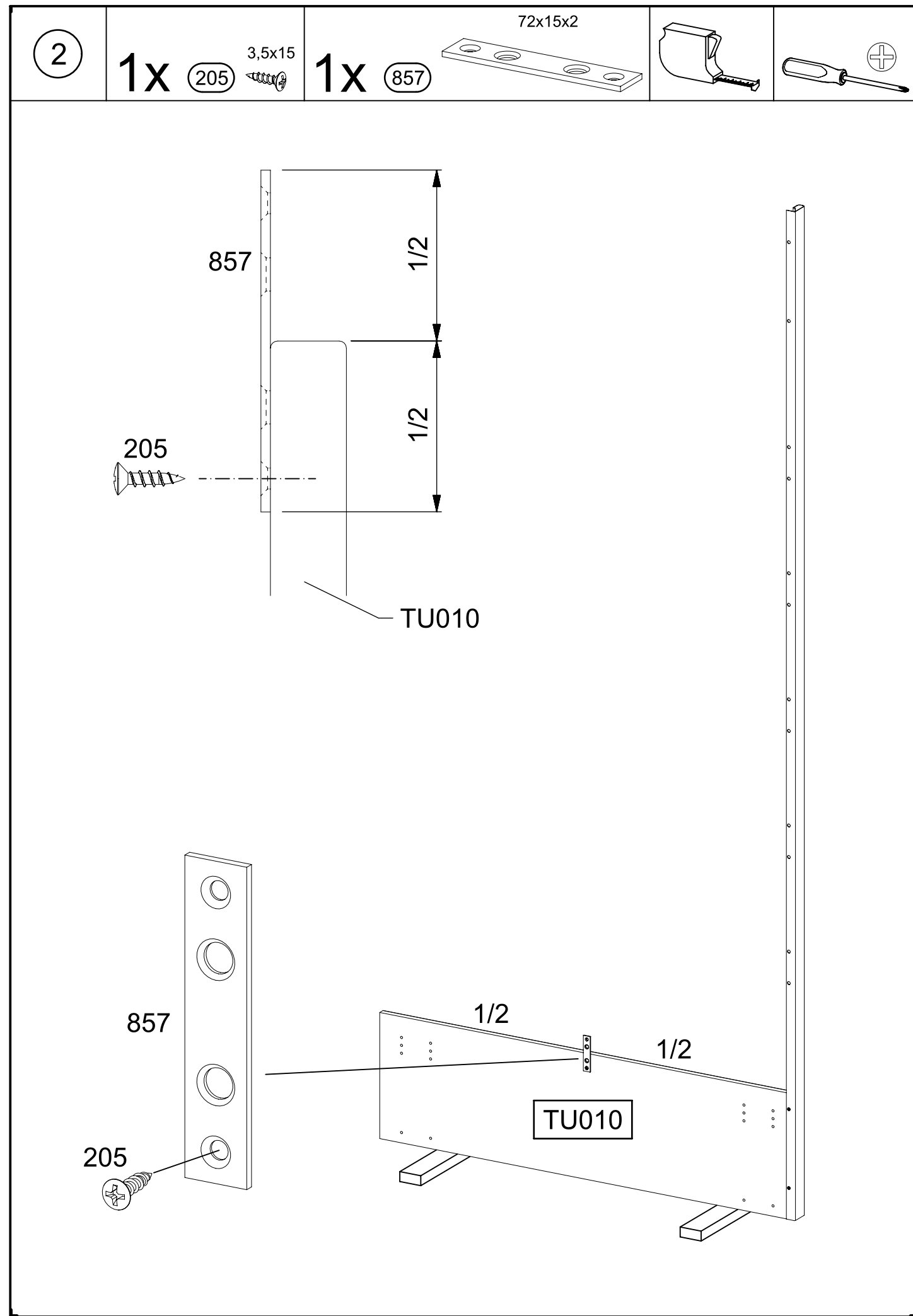
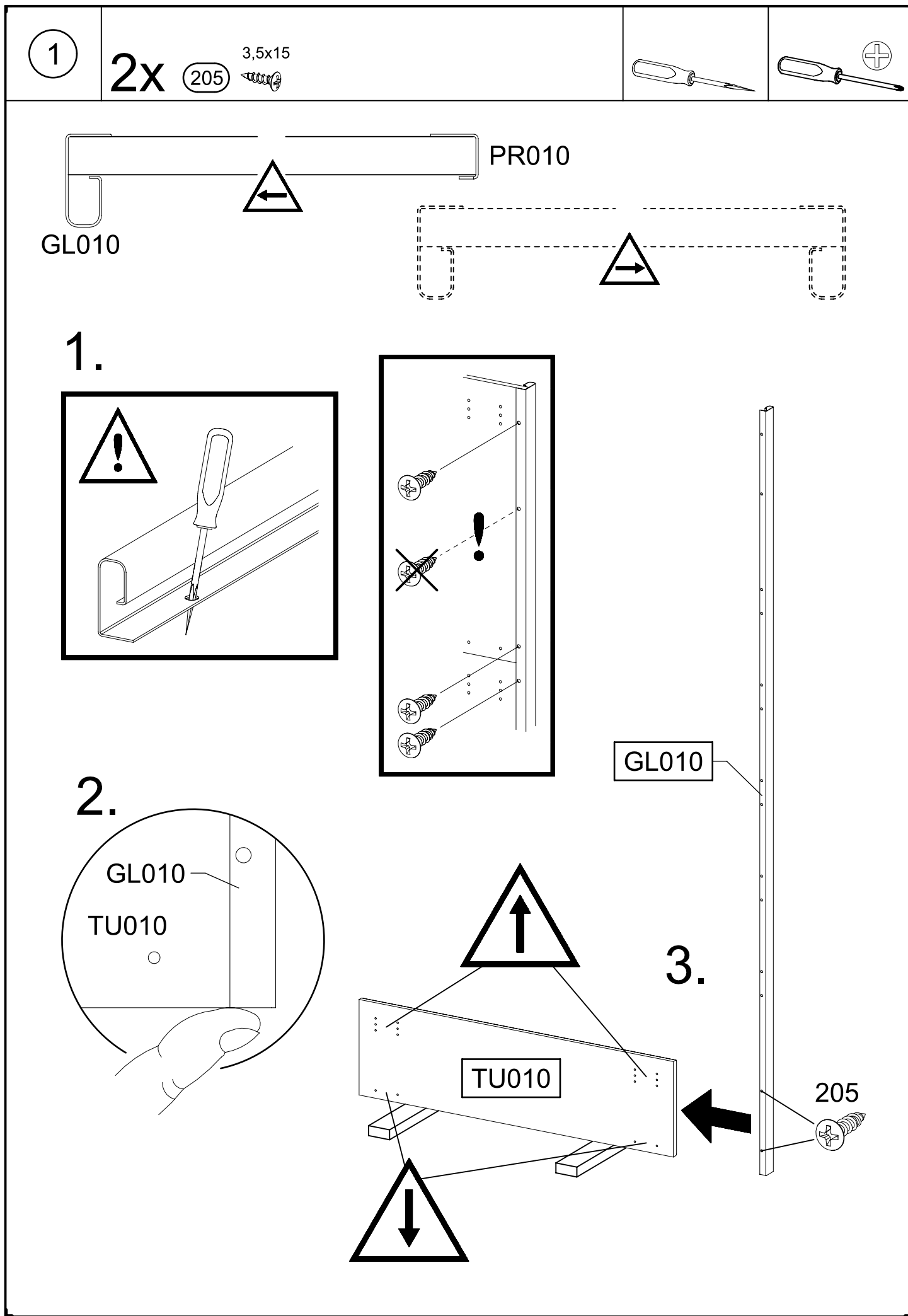
2.

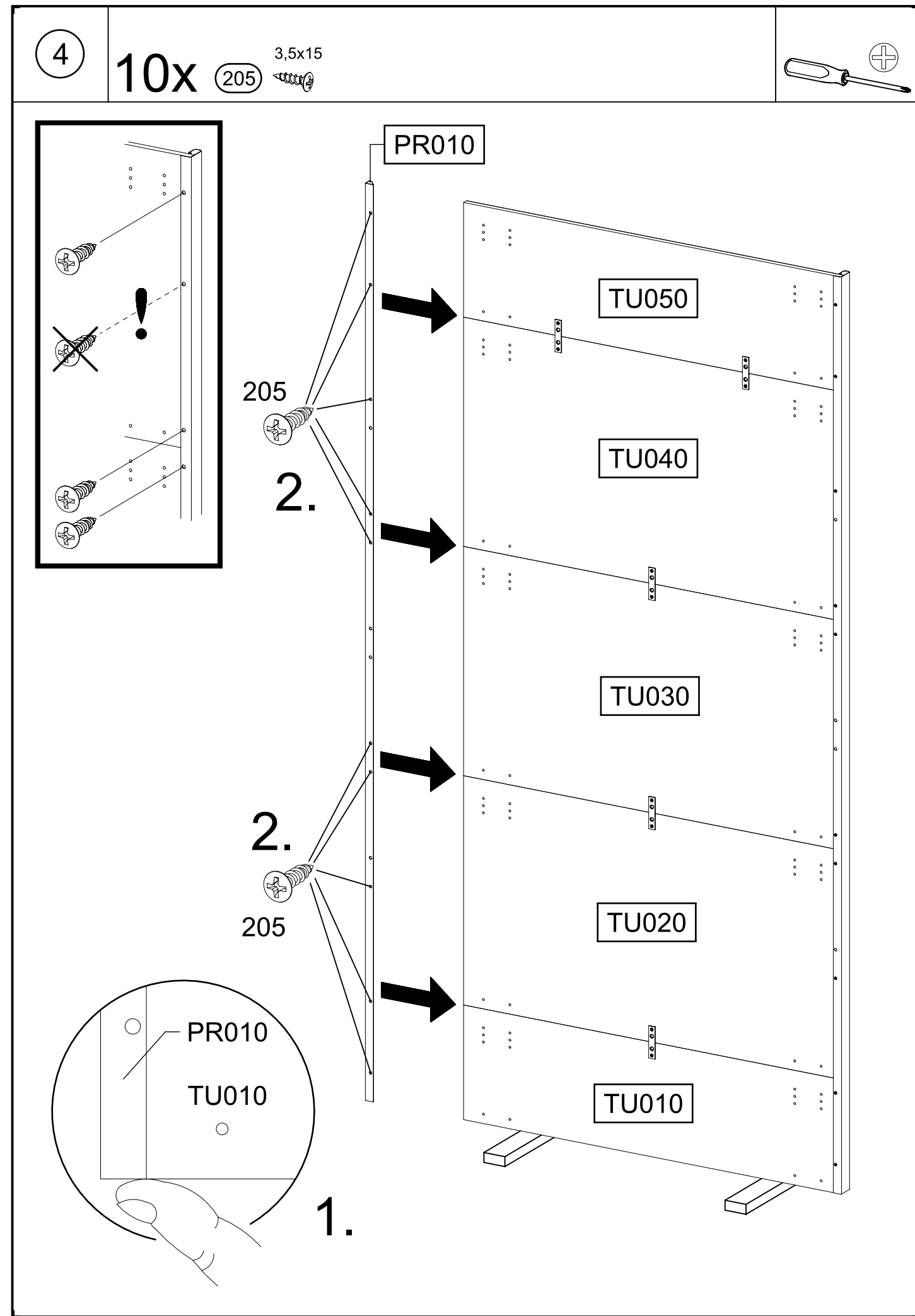
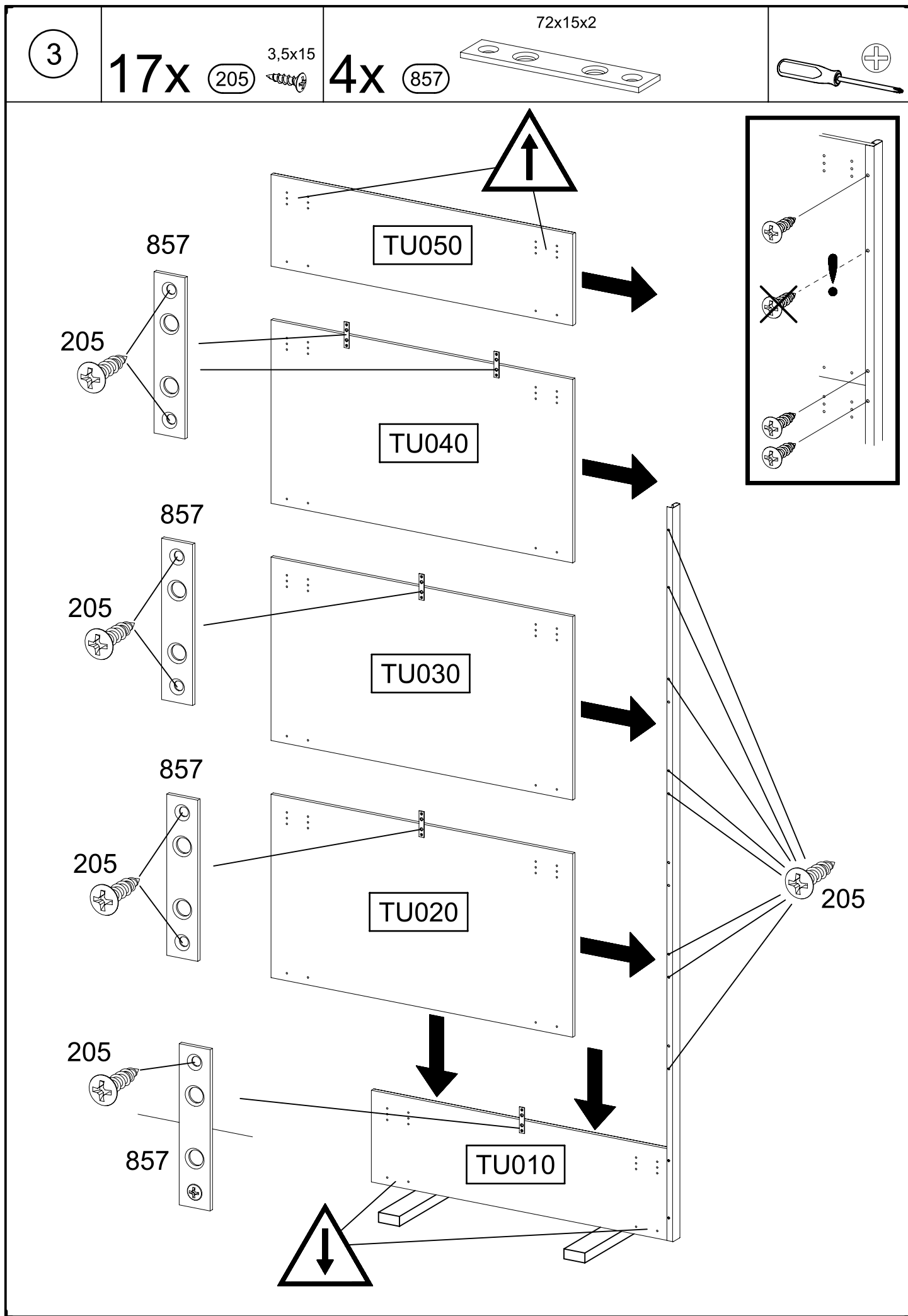
6x 144 	68x 205 3,5x15 	10x 857 72x15x2 
1x 1155 	1x 1156 	24x 1173 6,3x14 
1x 1177 	1x 1178 	
2x 1284 	2x 1286 	



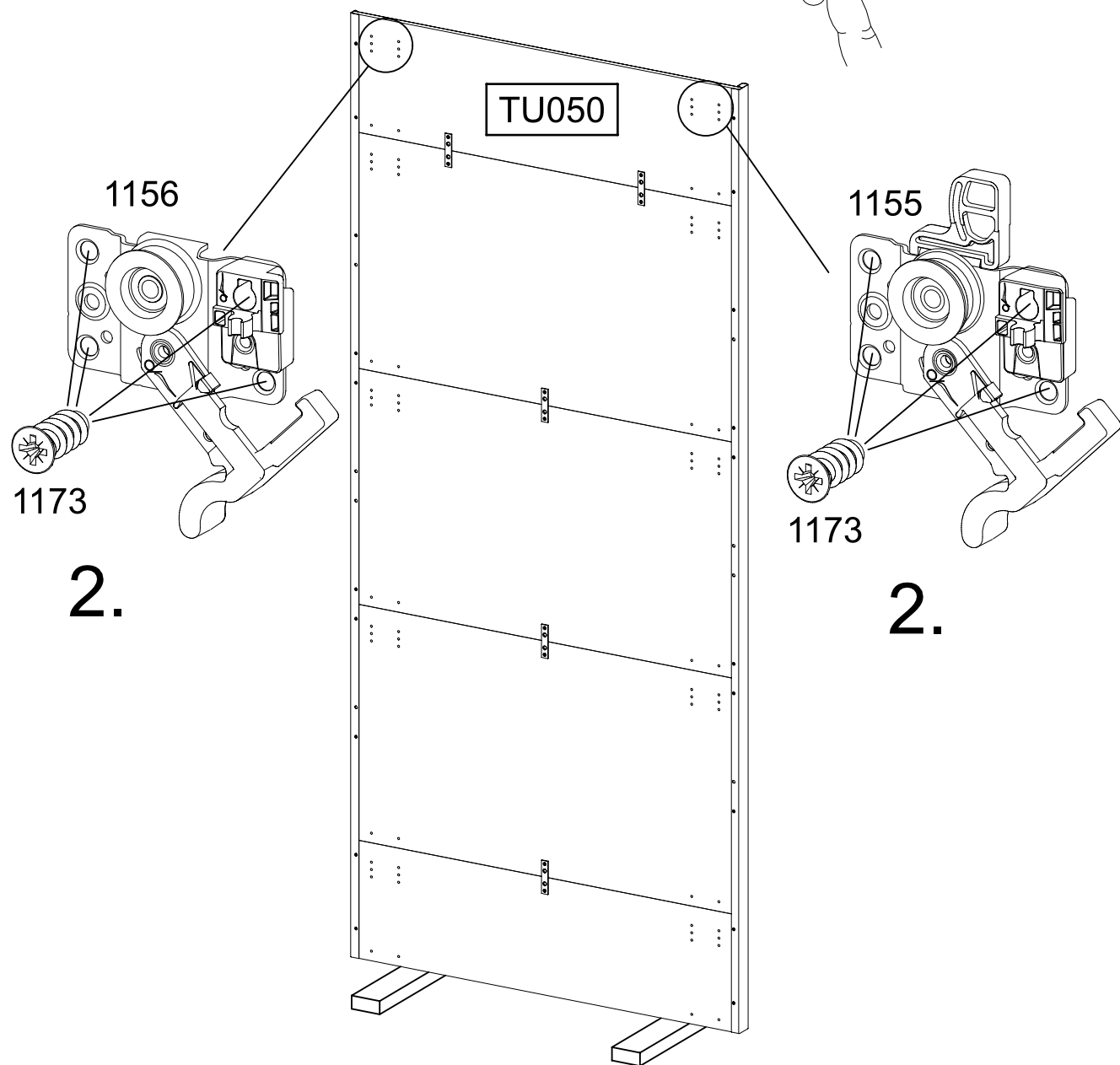
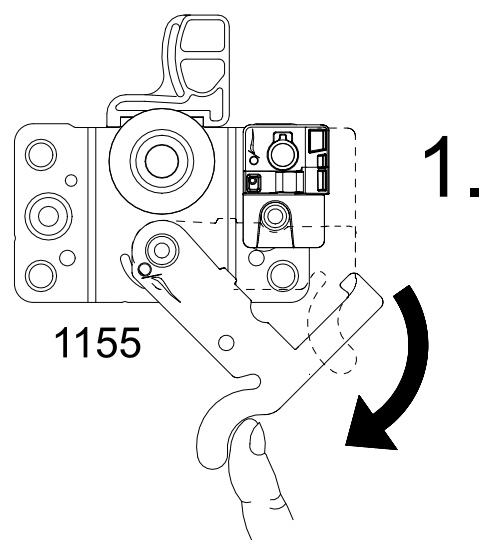
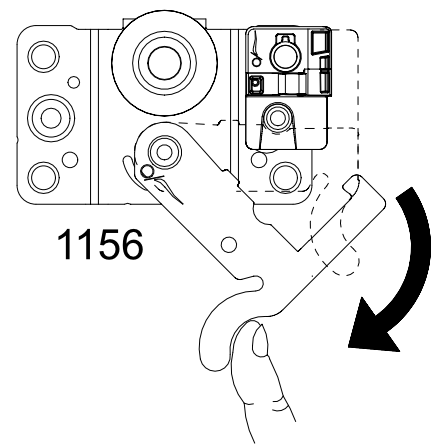
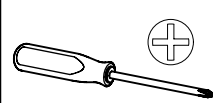




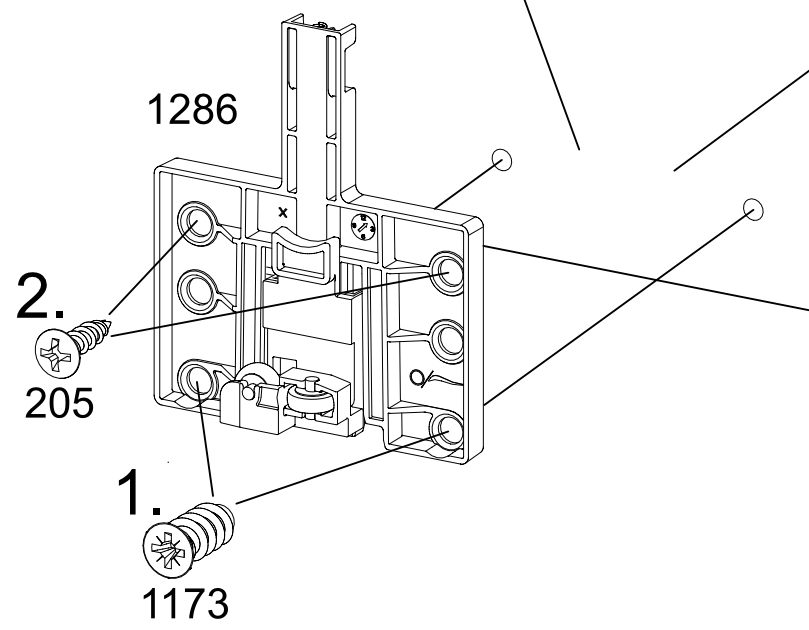
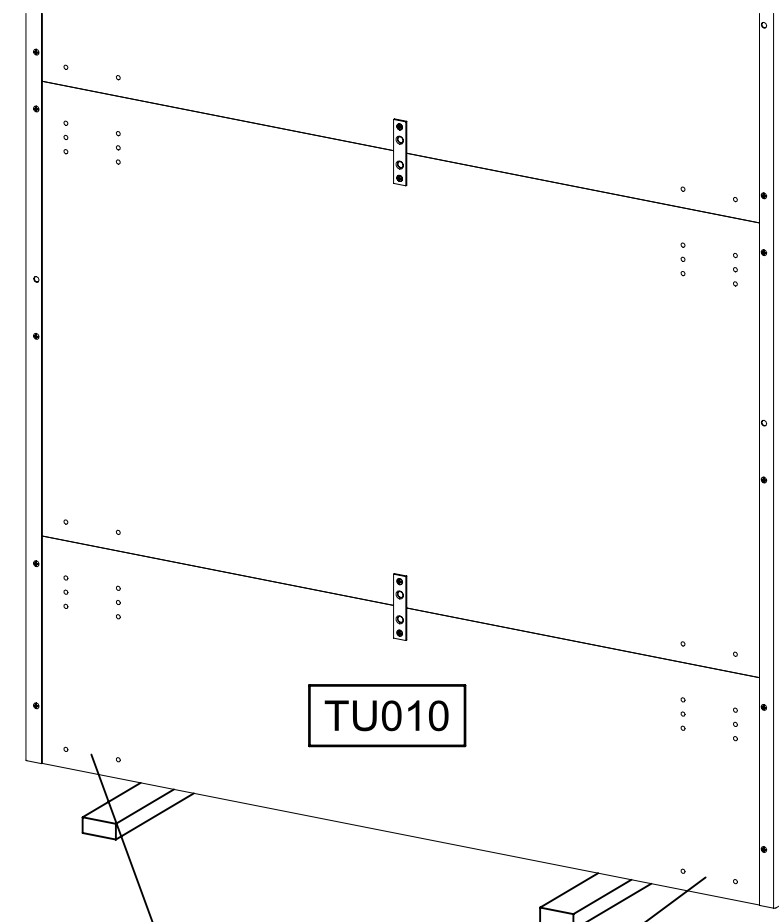
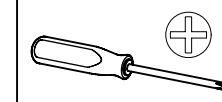


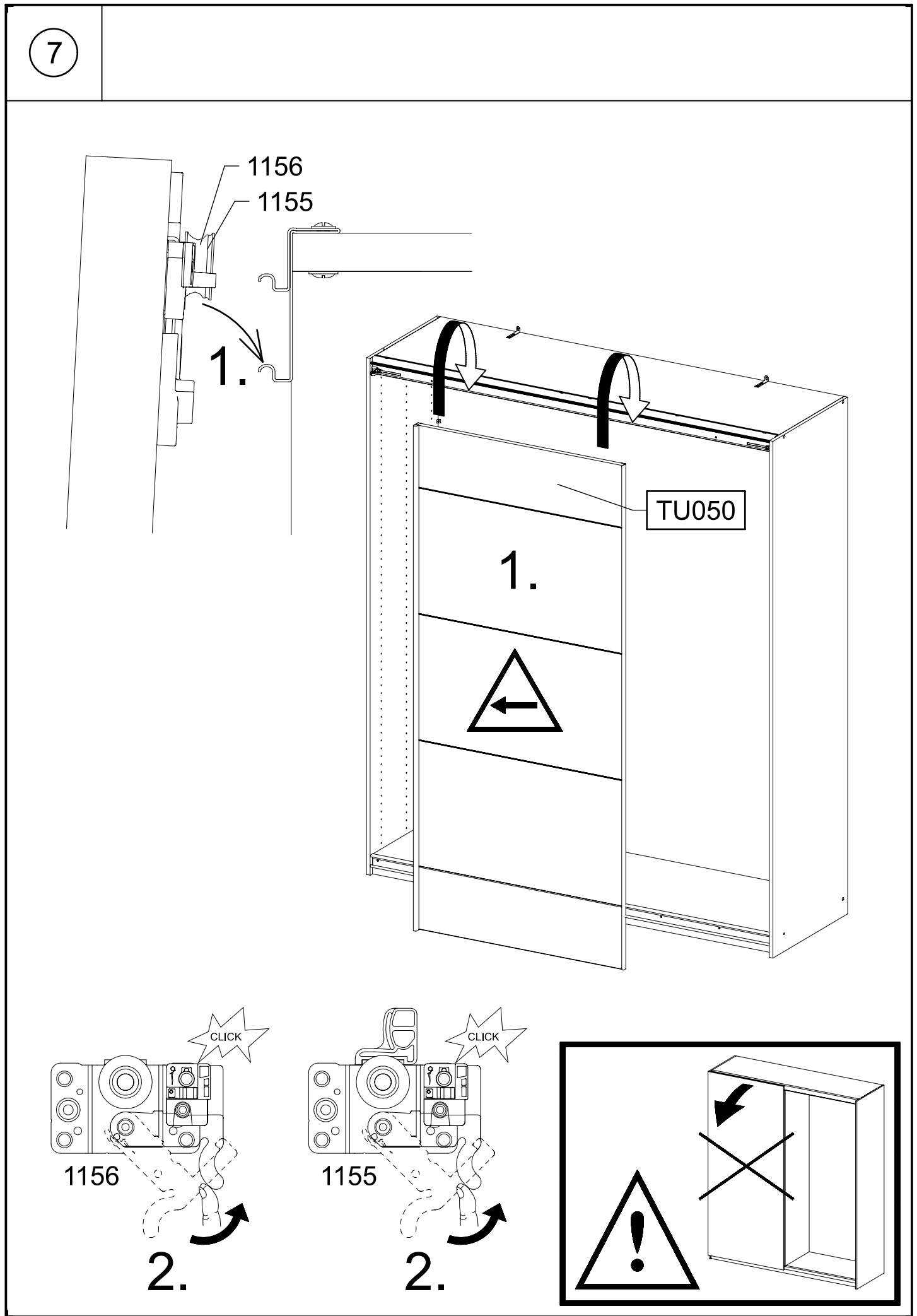
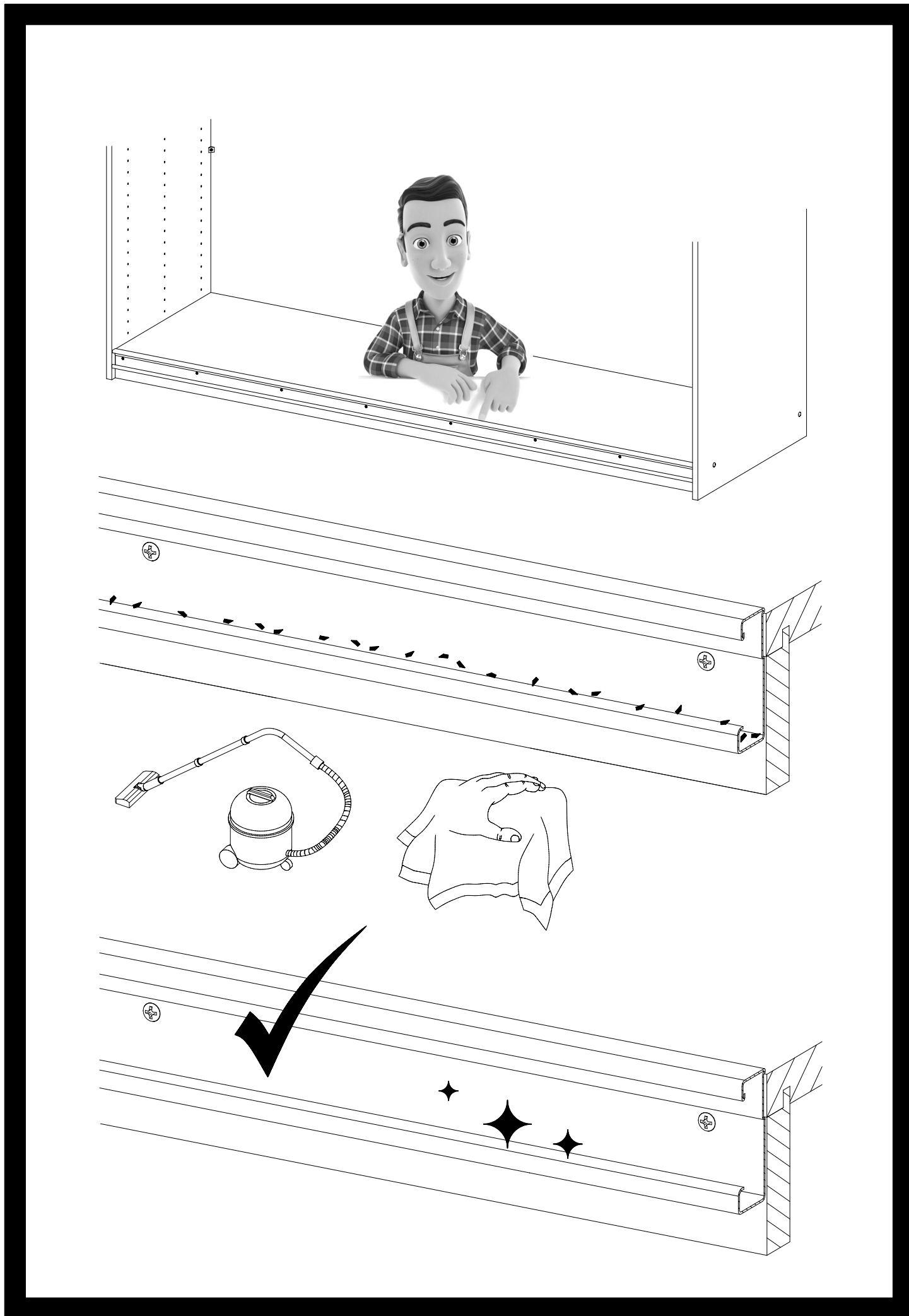


- 5 1x 1155
- 1x 1156
- 8x 1173 6,3x14

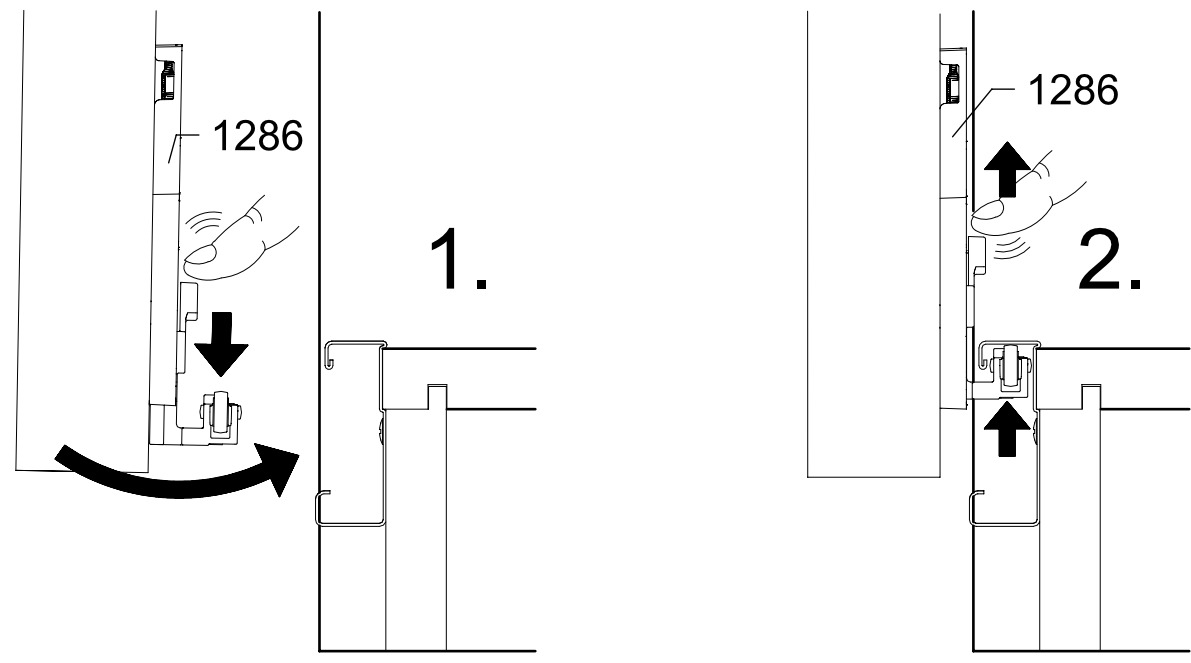
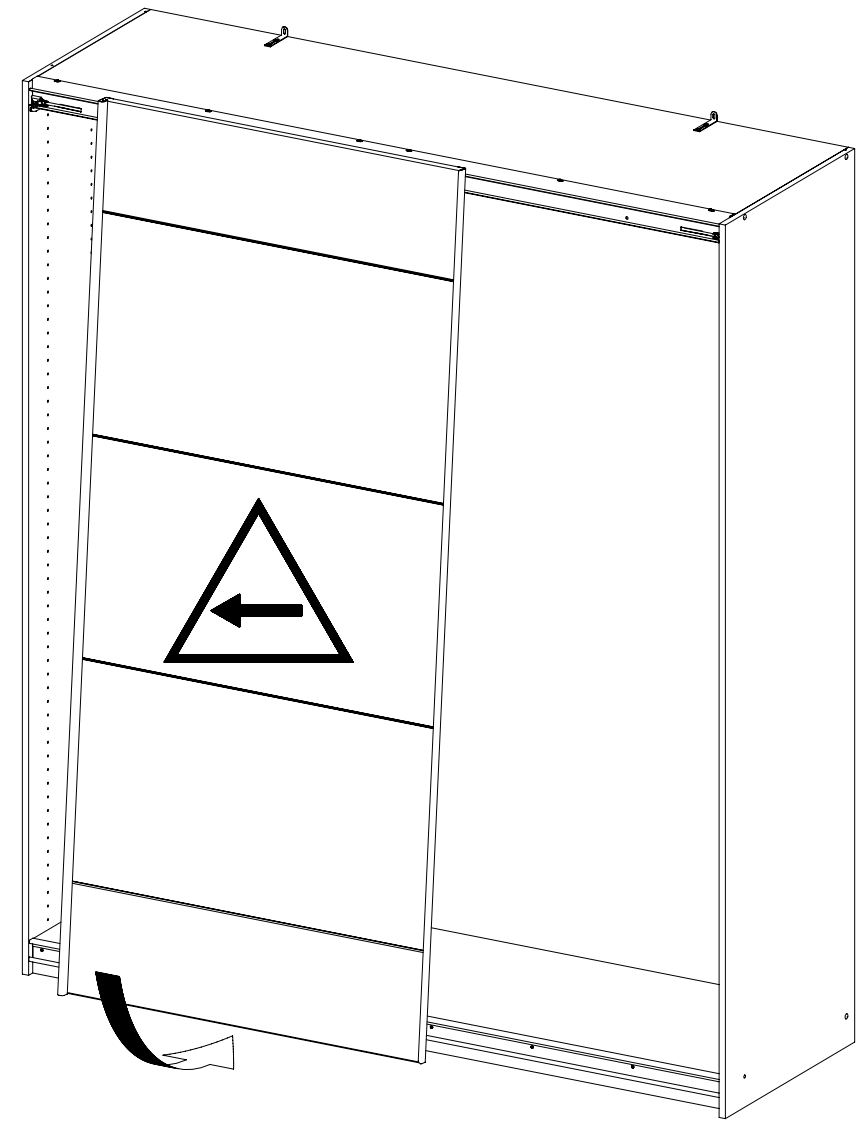


- 6 4x 205 3,5x15
- 4x 1173 6,3x14
- 2x 1286



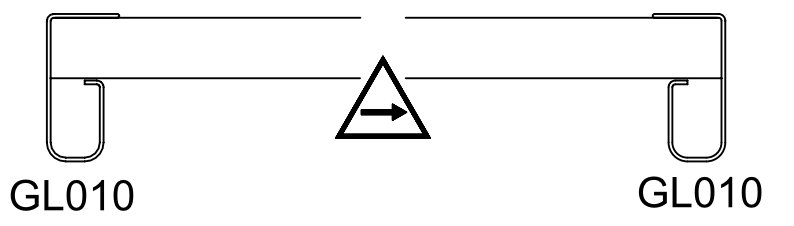
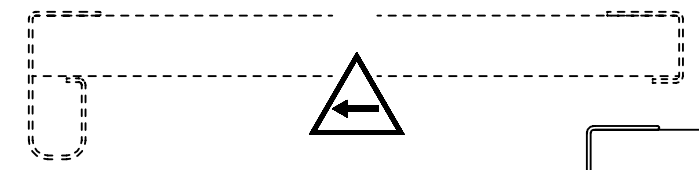
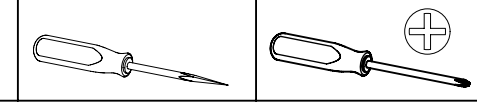


8

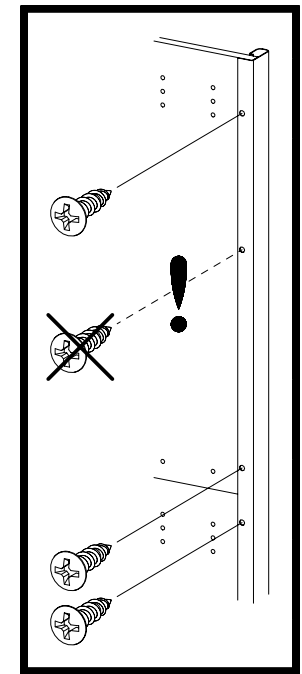
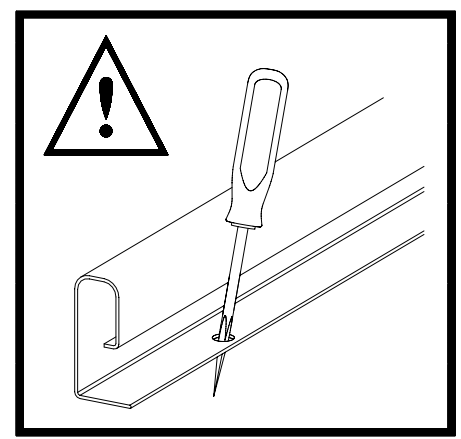


9

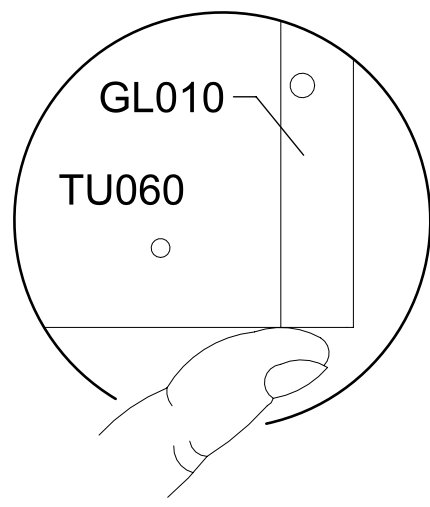
2x 205 3,5x15



1.

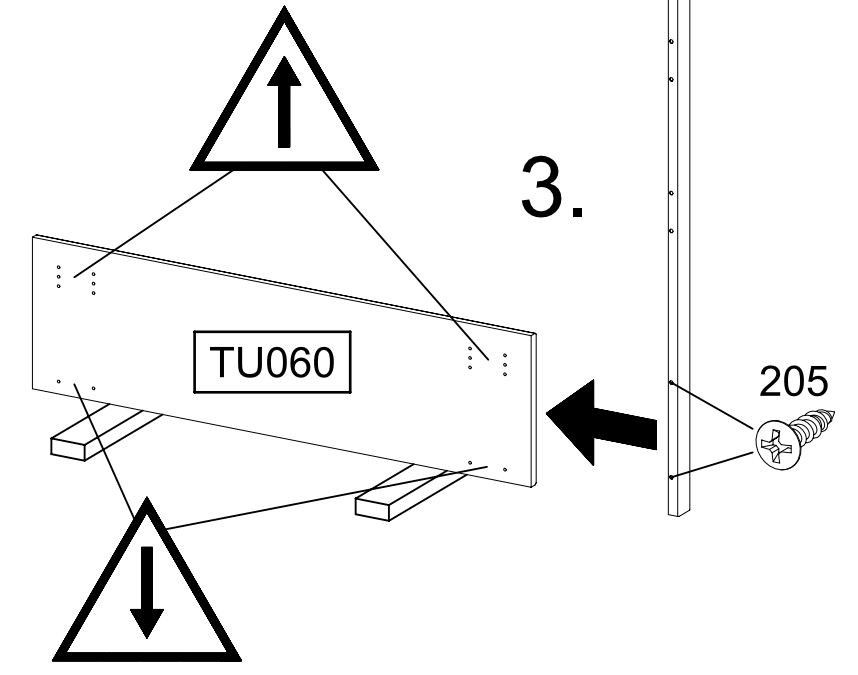


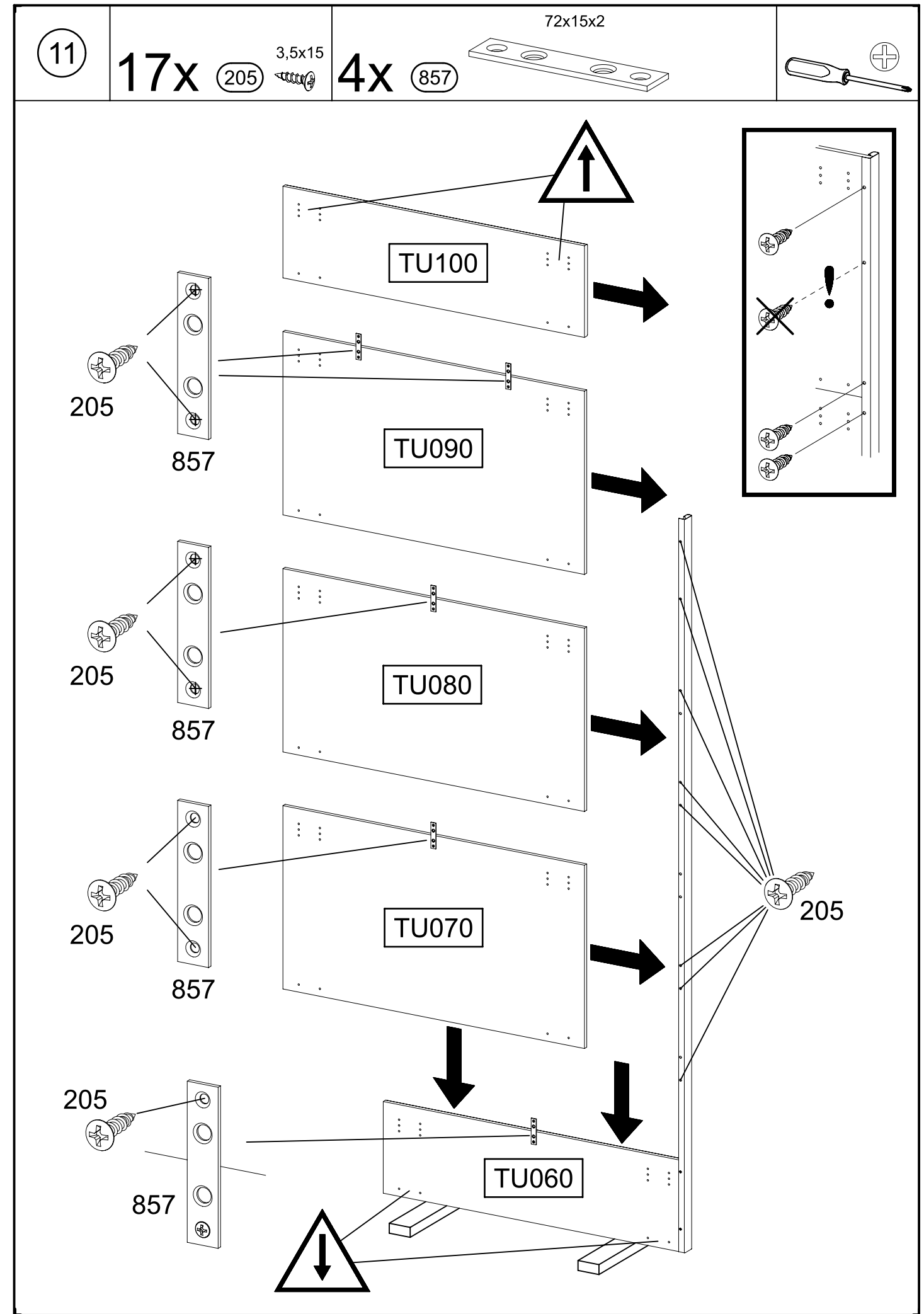
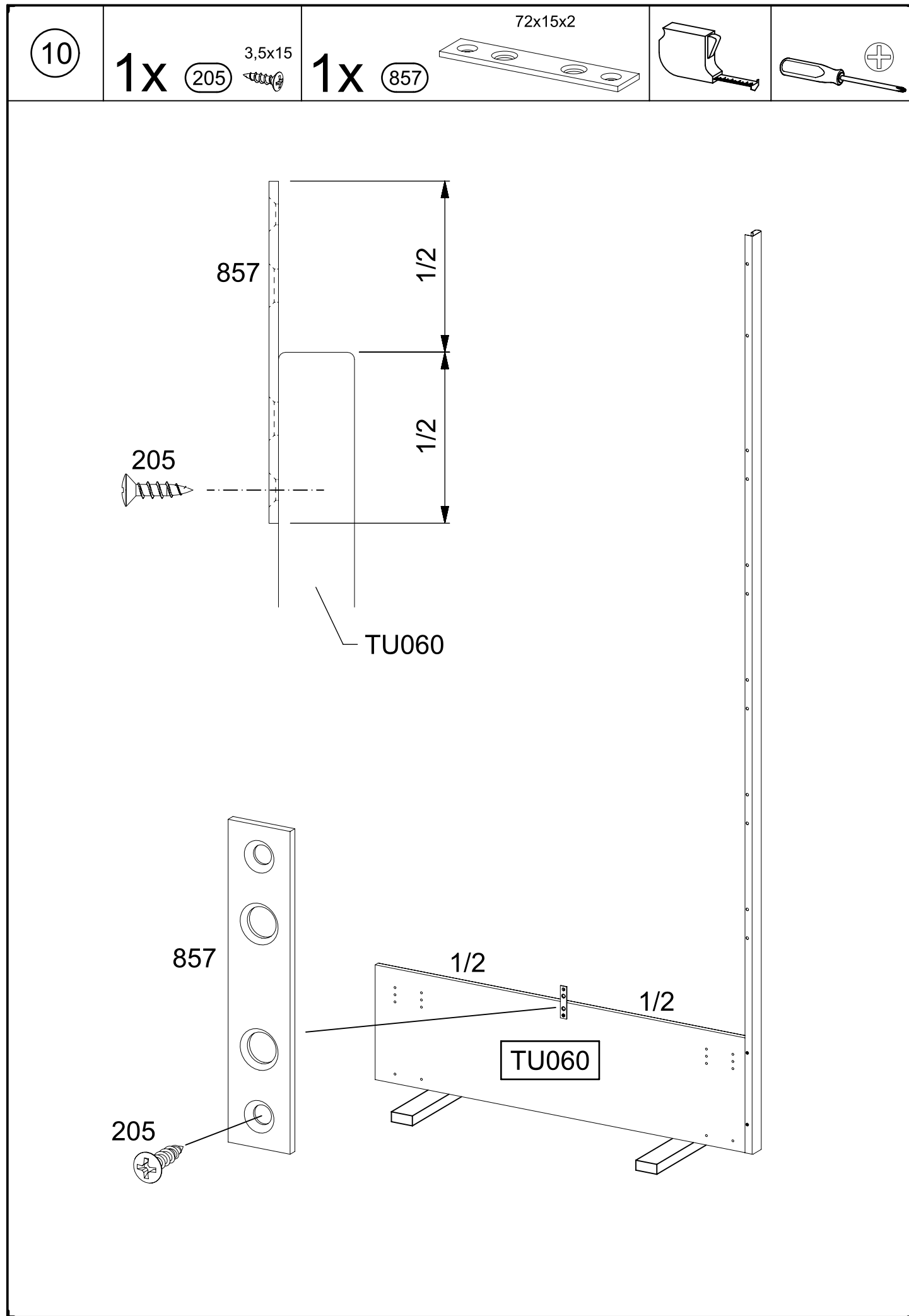
2.



GL010

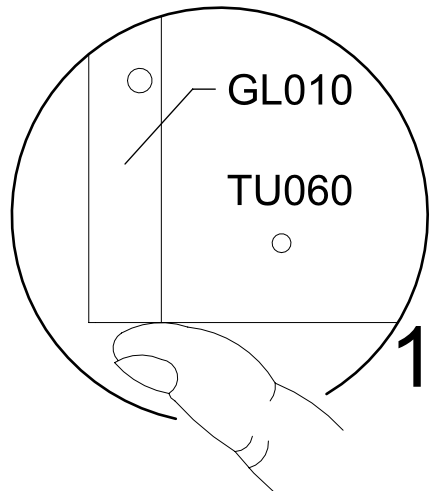
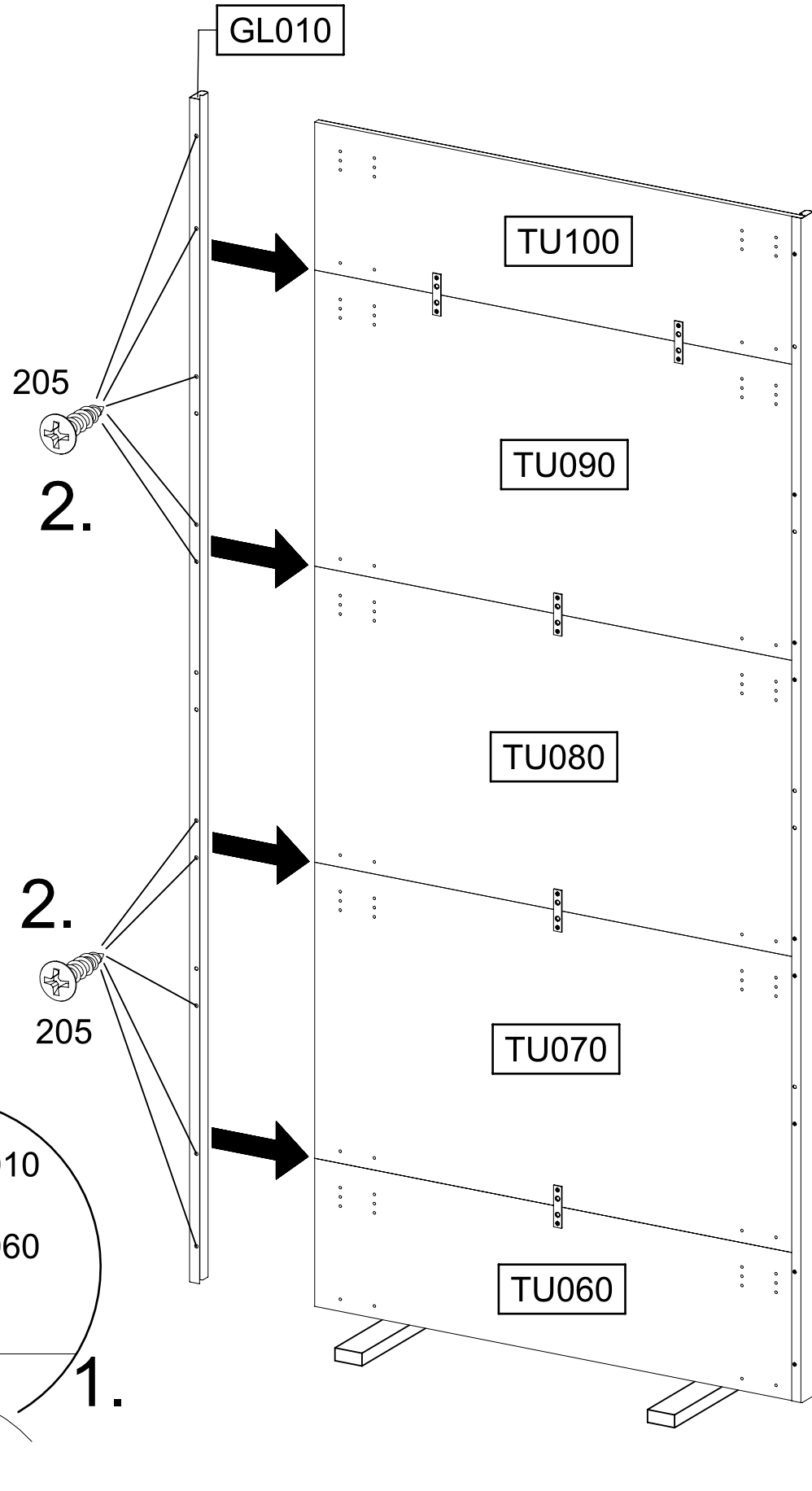
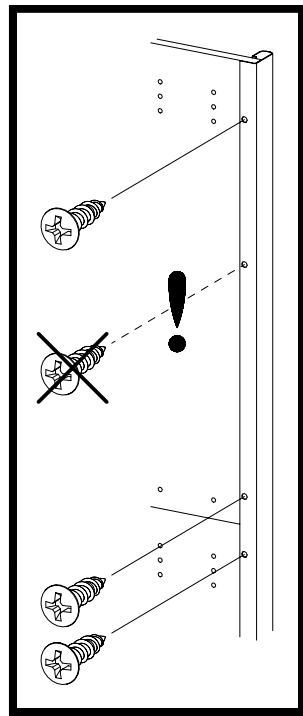
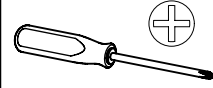
3.





12

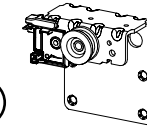
10x 205 3,5x15



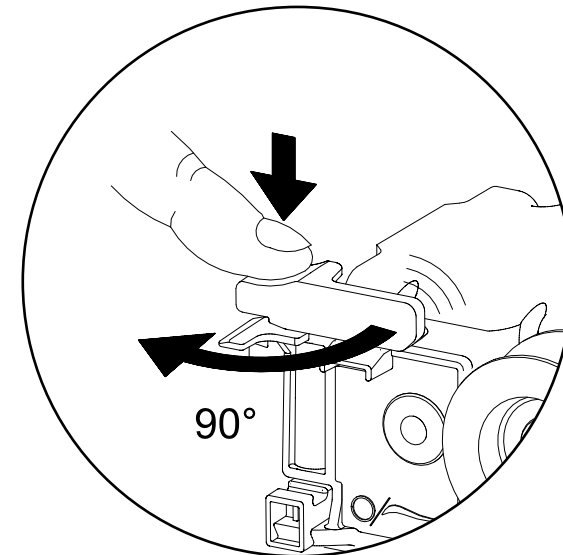
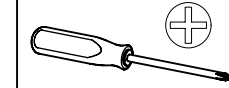
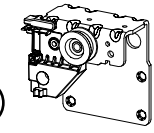
13

8x 1173 6,3x14

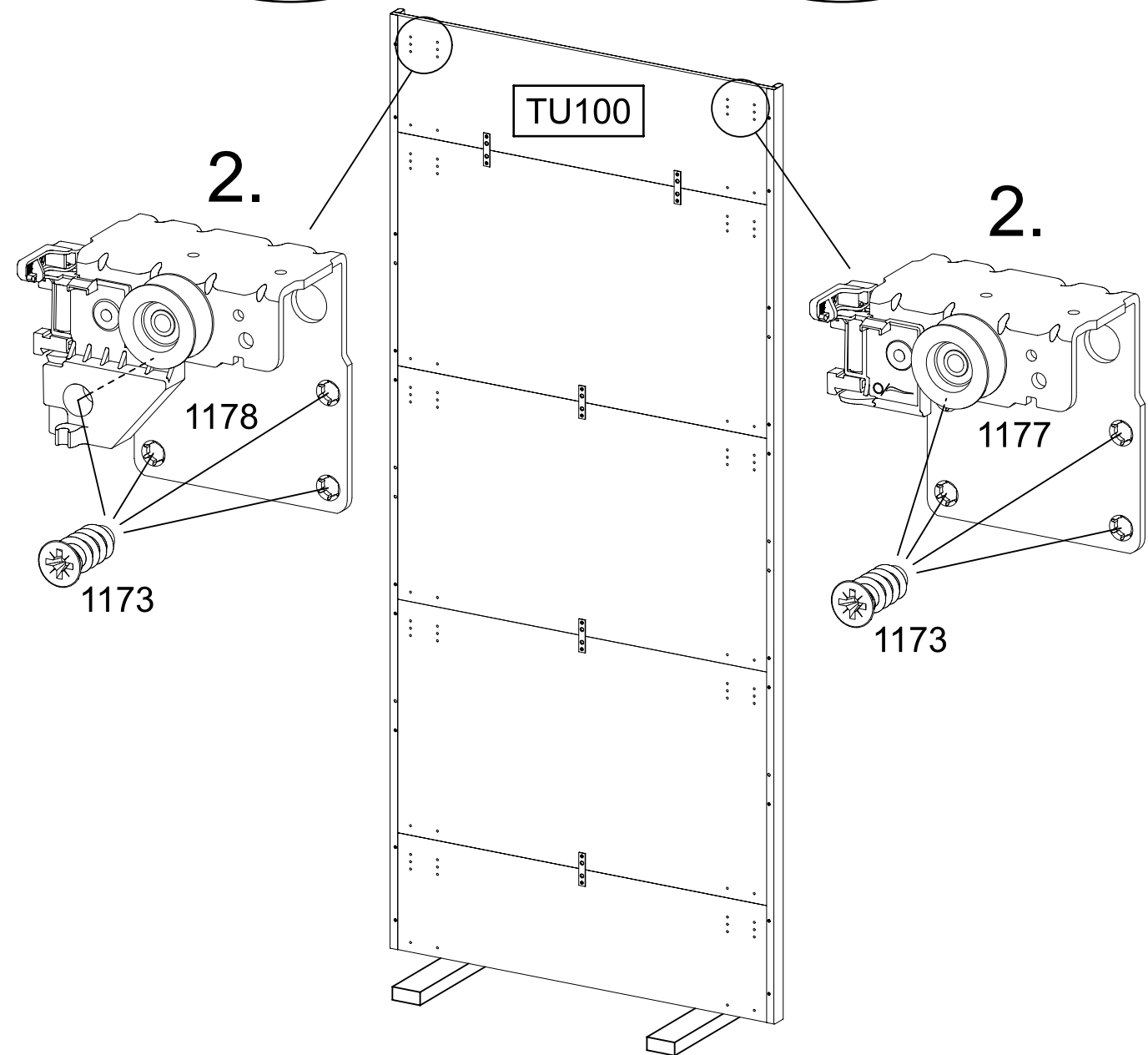
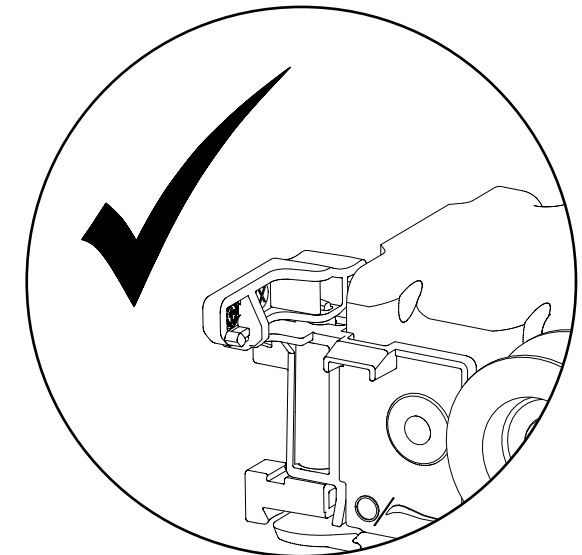
1x 1177



1x 1178

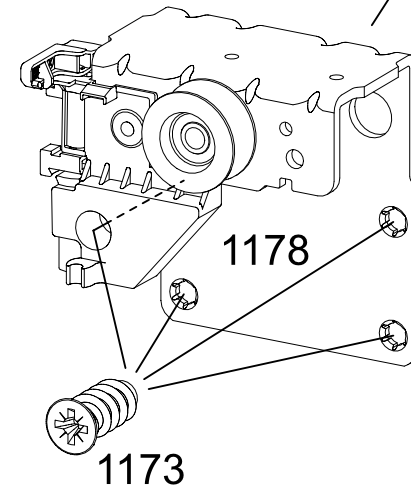


1.



TU100

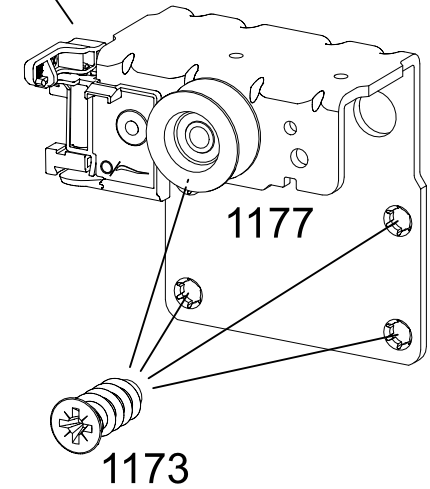
2.



1178

1173

2.



1177

1173

14

4x

205

3,5x15

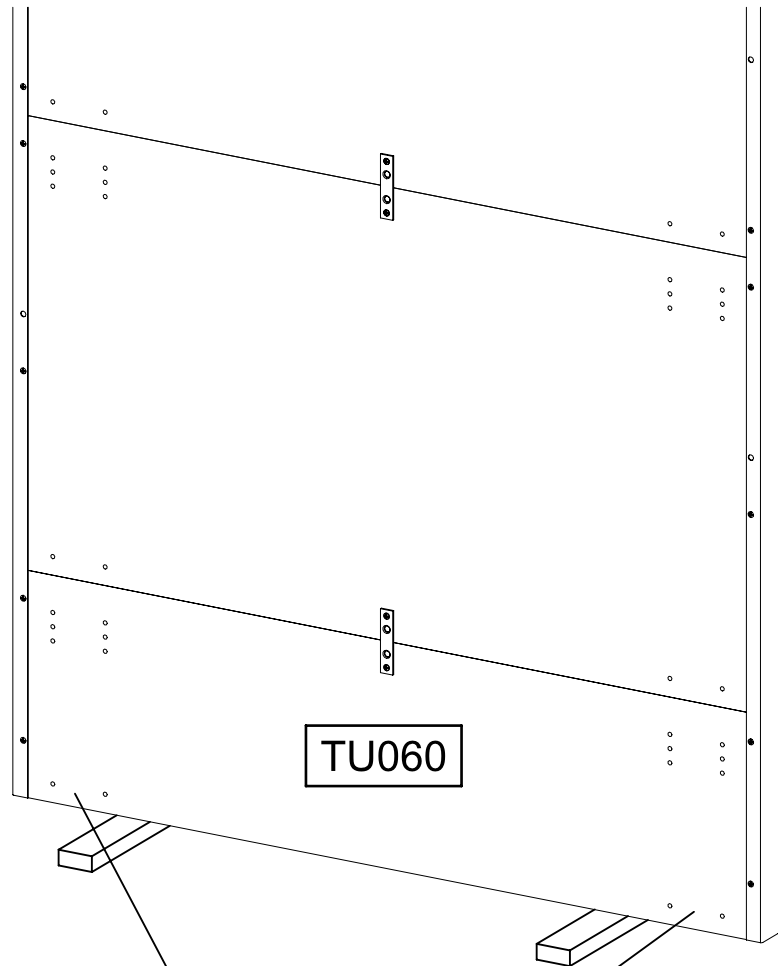
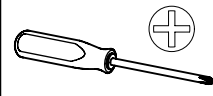
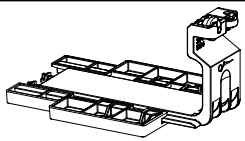
4x

1173

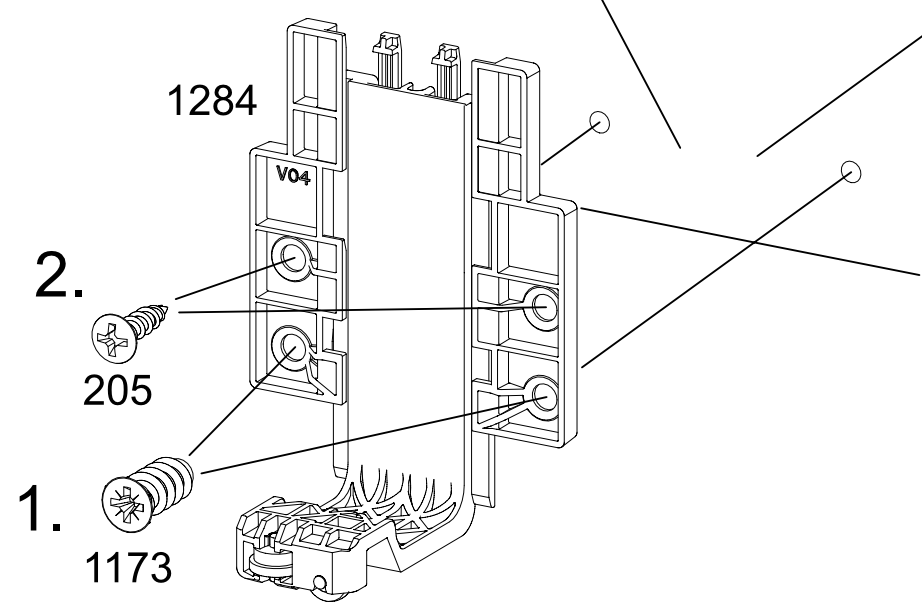
6,3x14

2x

1284



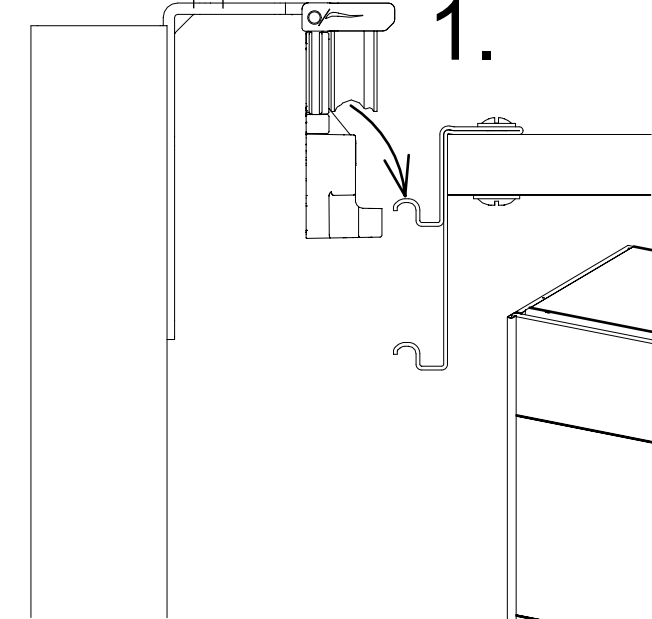
TU060



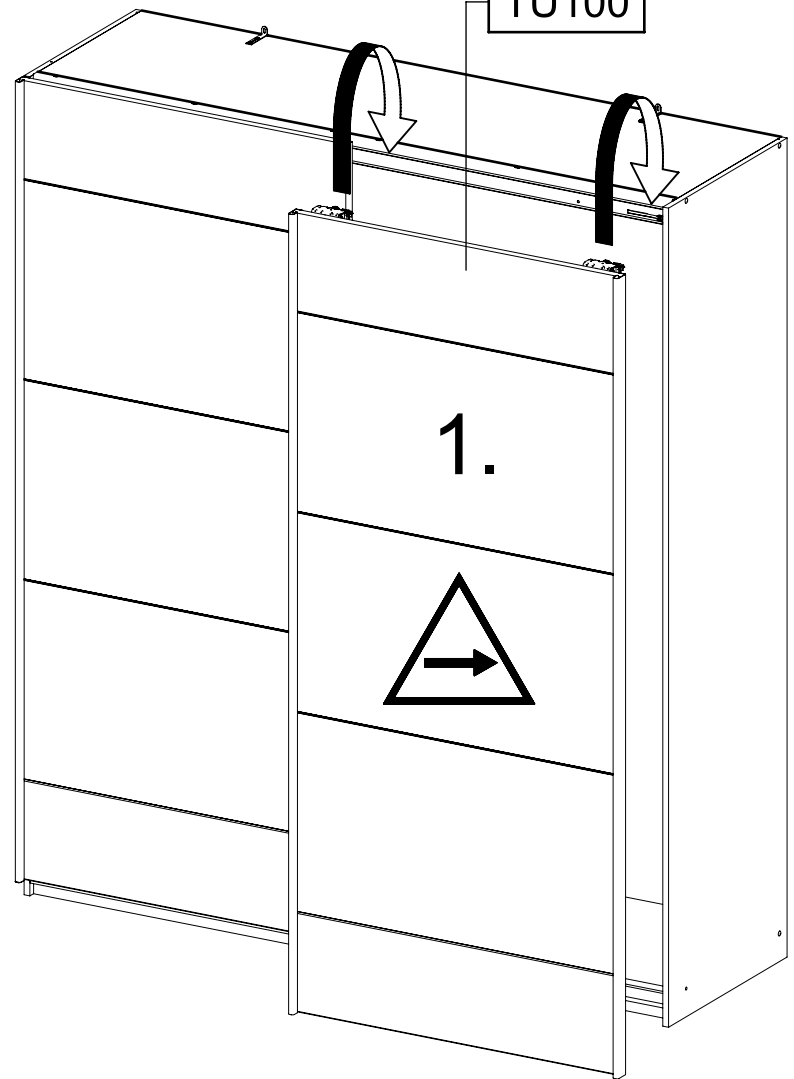
15

1177 1178

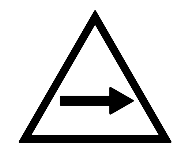
1.



TU100



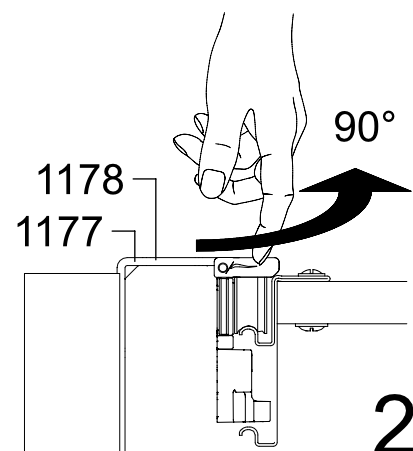
1.



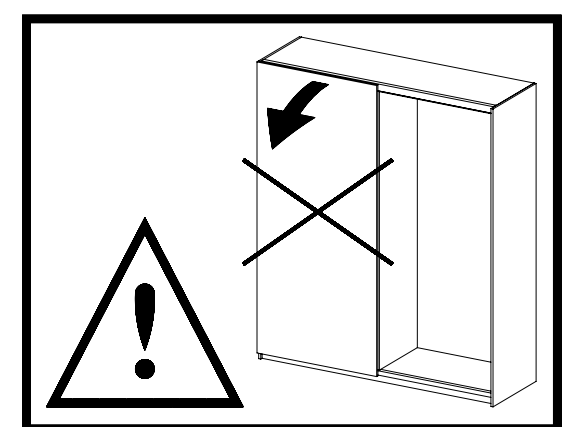
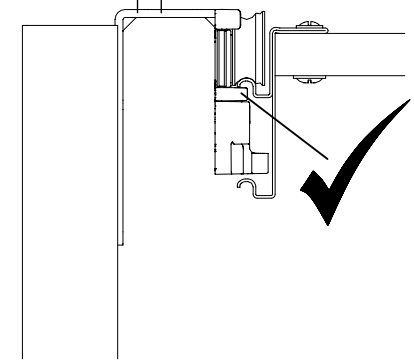
1178 1177

90°

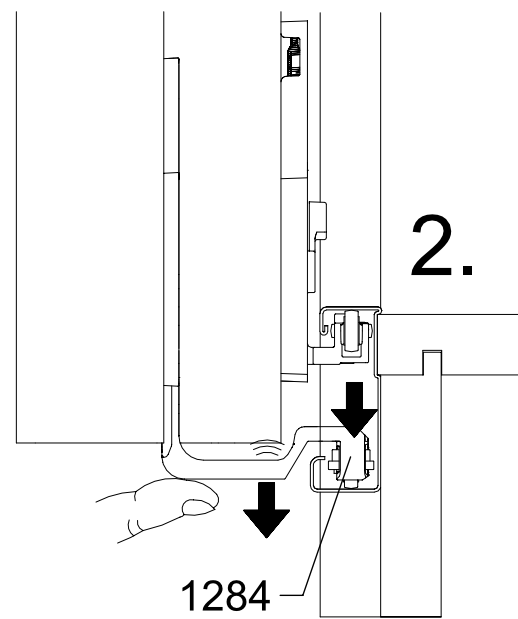
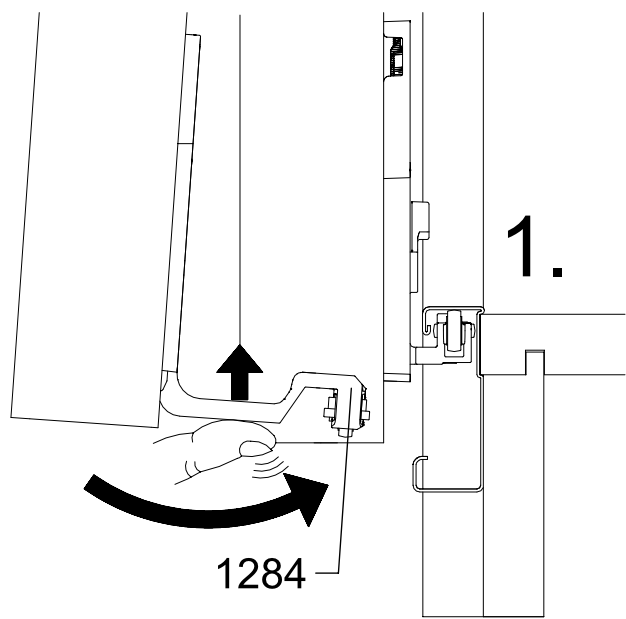
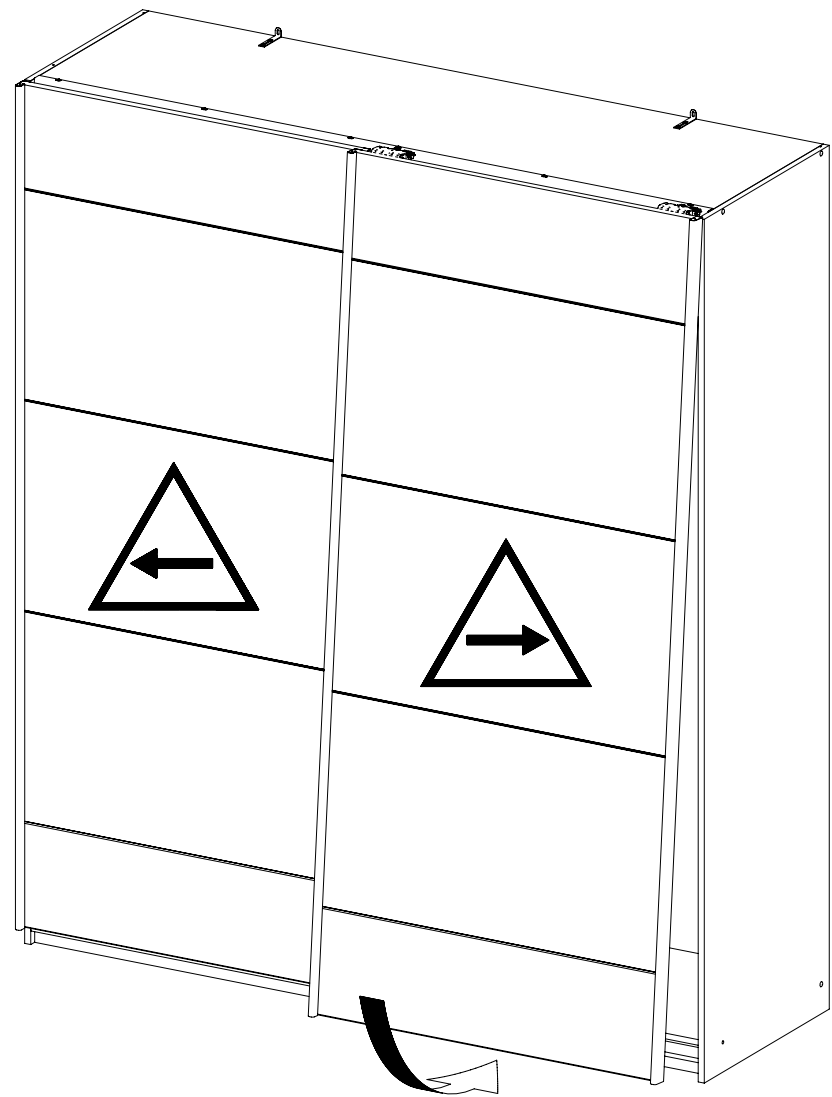
2.



1177 1178

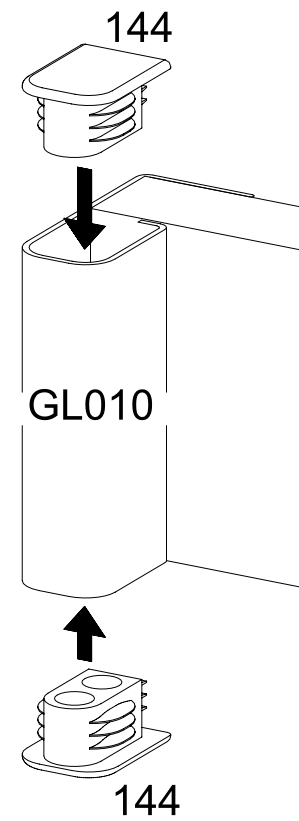
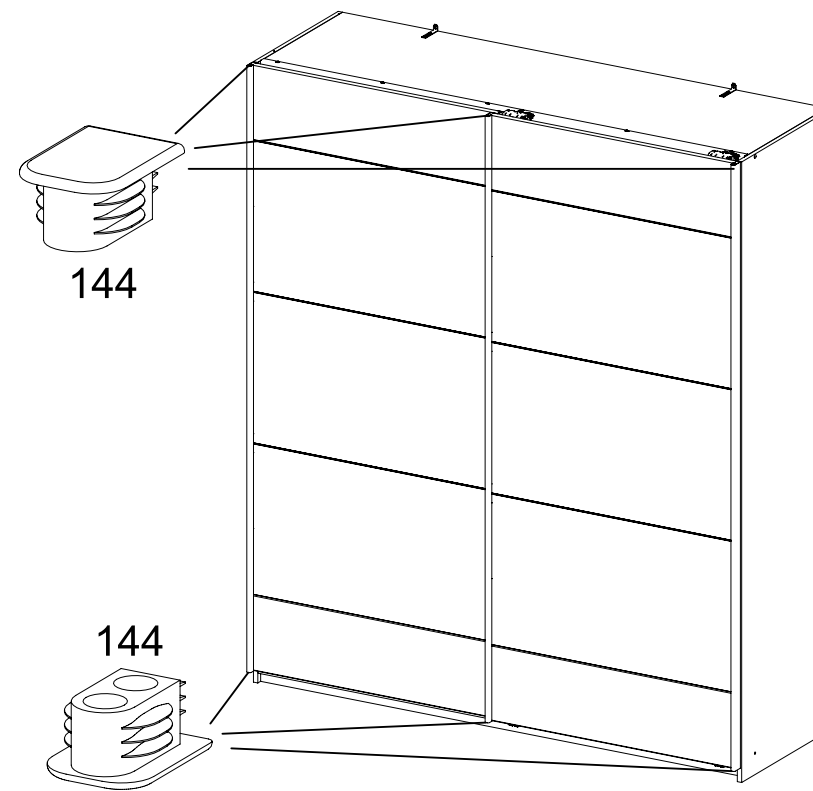


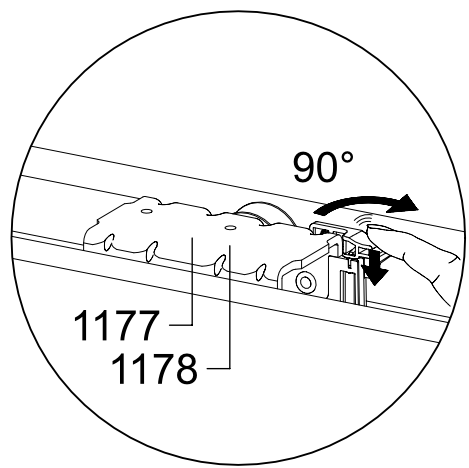
16



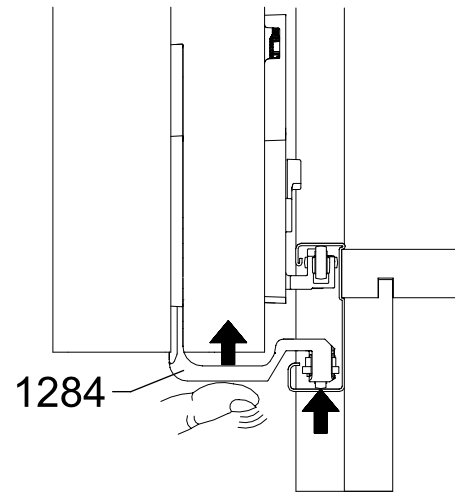
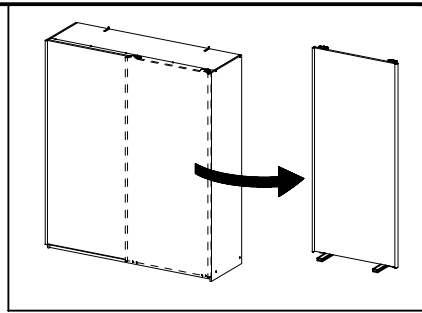
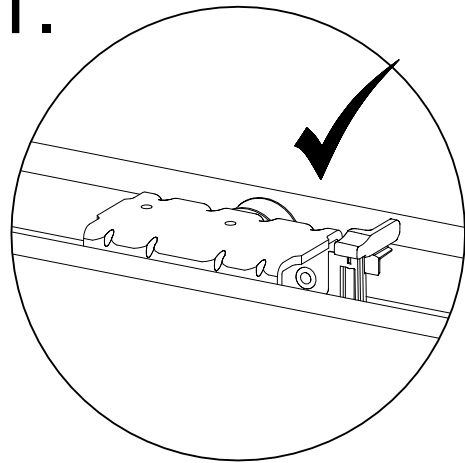
17

6x 144 

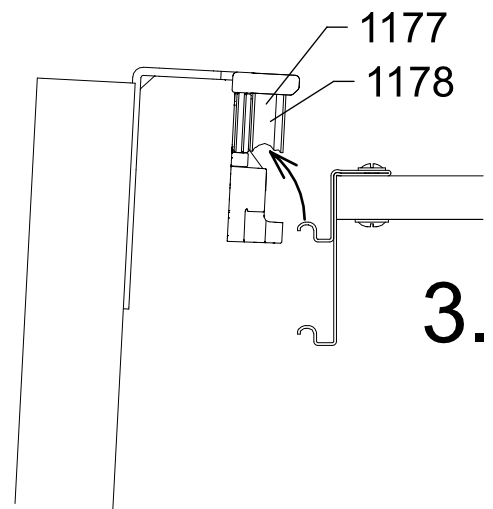
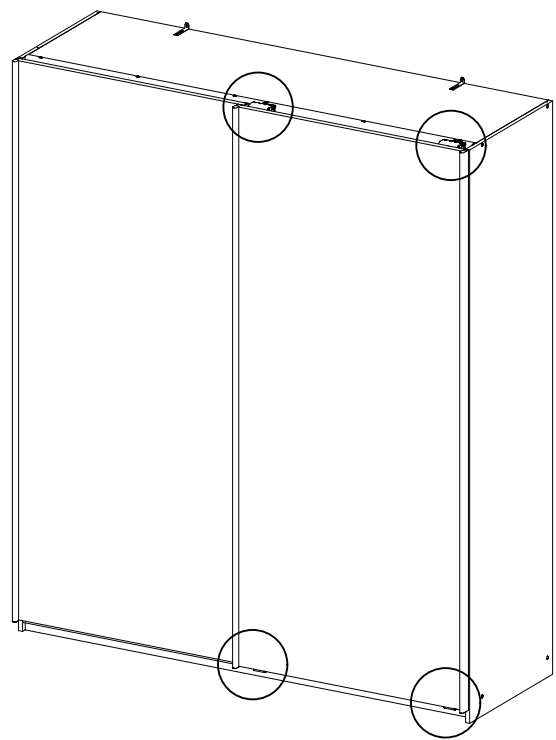
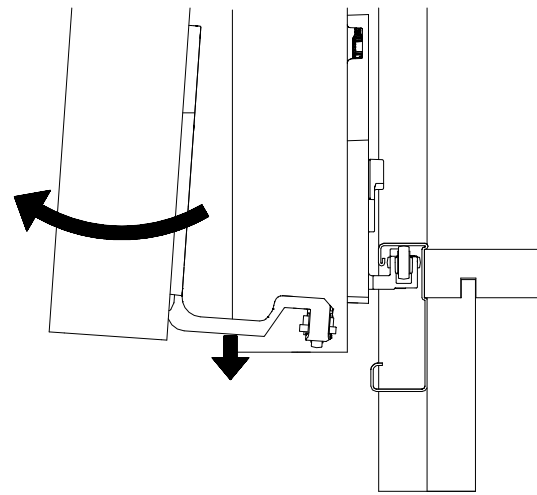




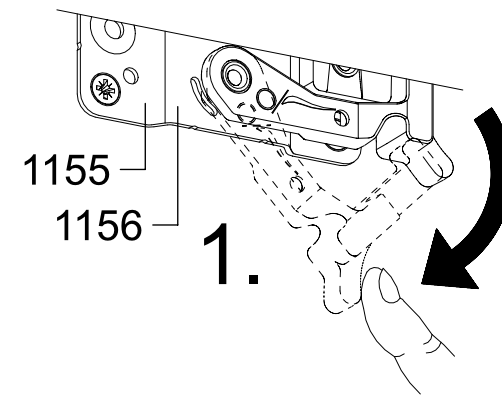
1.



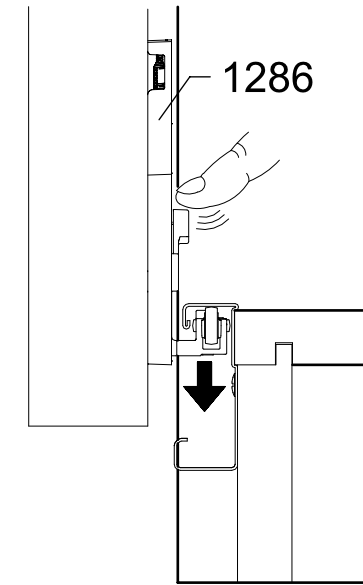
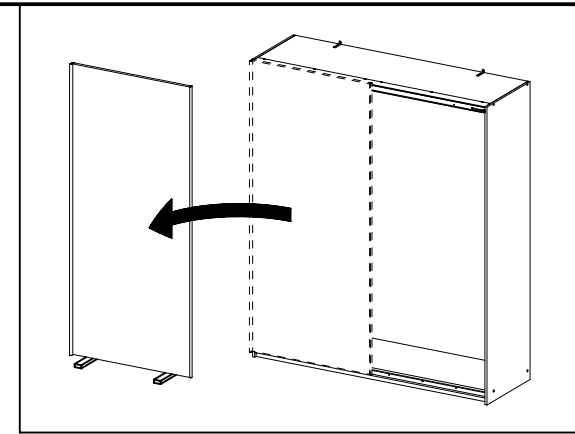
2.



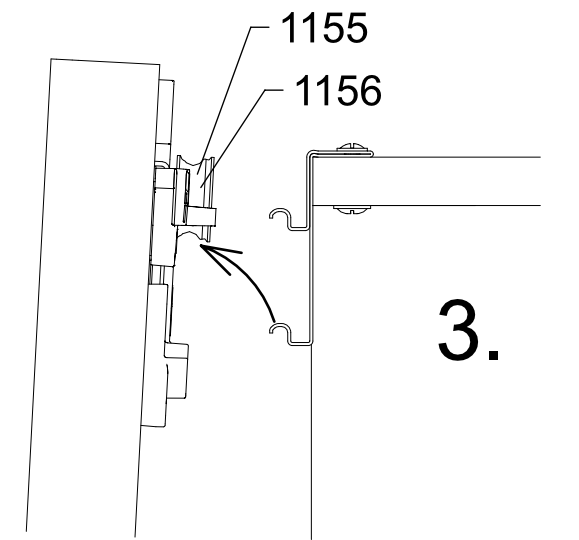
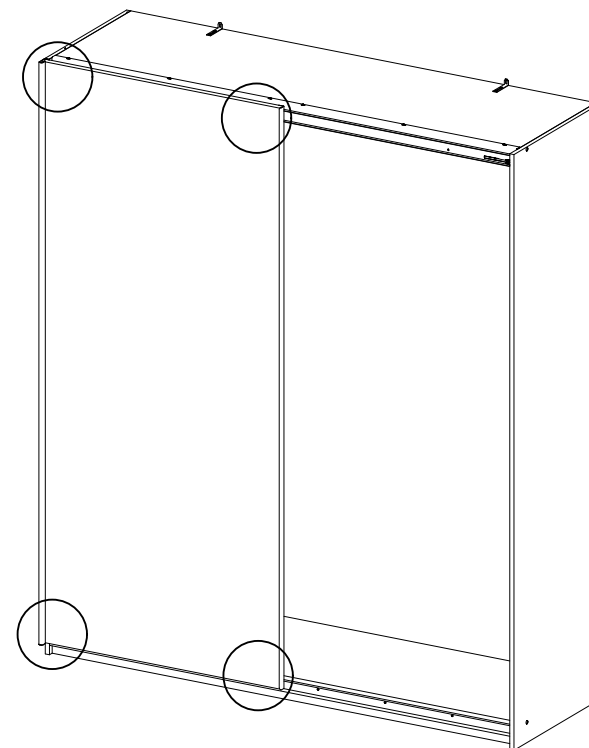
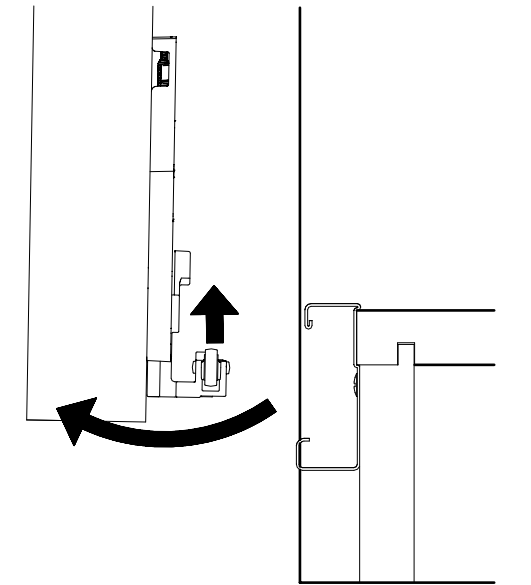
3.



1.



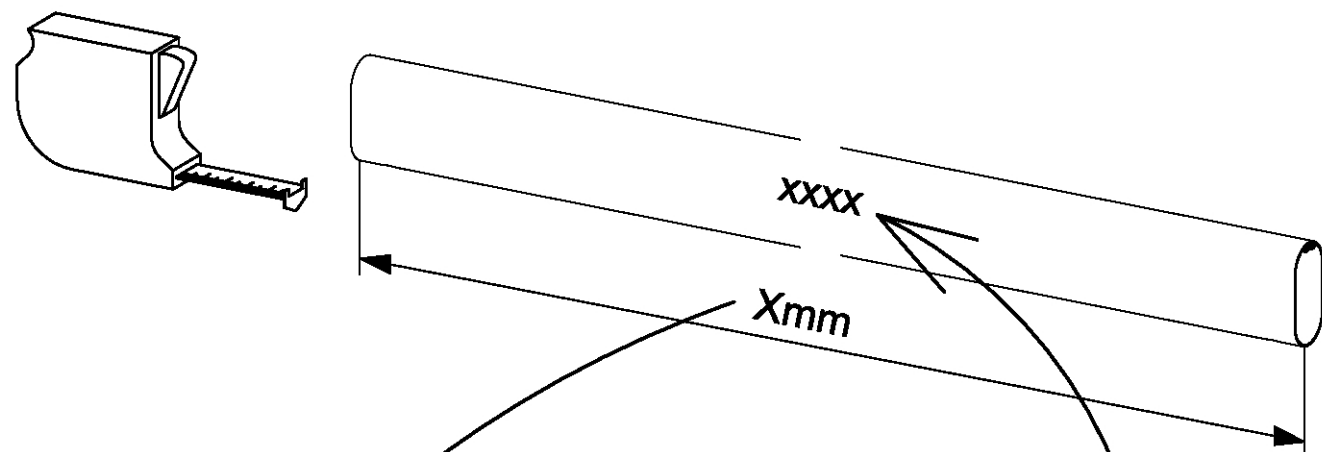
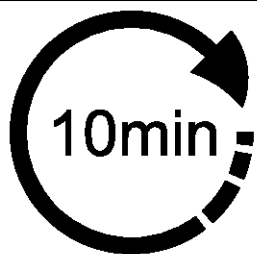
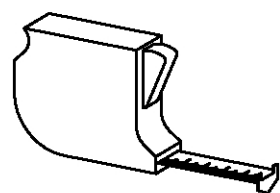
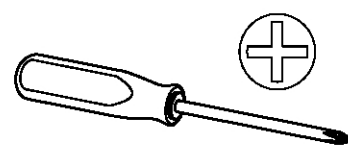
2.



3.

MZ110\_02

rauch



Xmm		xxxx
393mm	max. 40kg	2000
426mm	max. 40kg	2001
563mm	max. 40kg	2002
650mm	max. 40kg	2003
809mm	max. 40kg	2004
873mm	max. 40kg	2006
1097mm	max. 40kg	2008



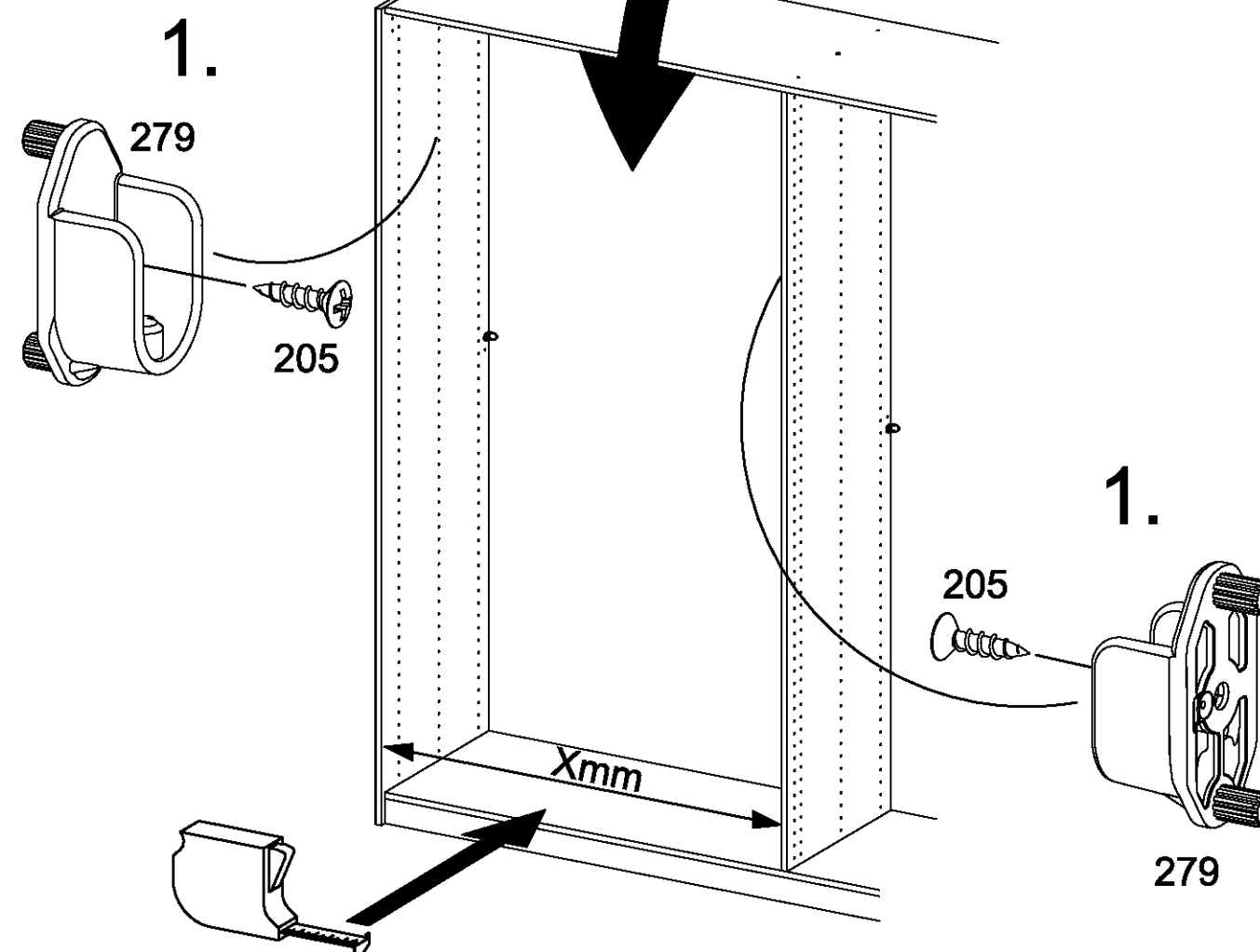
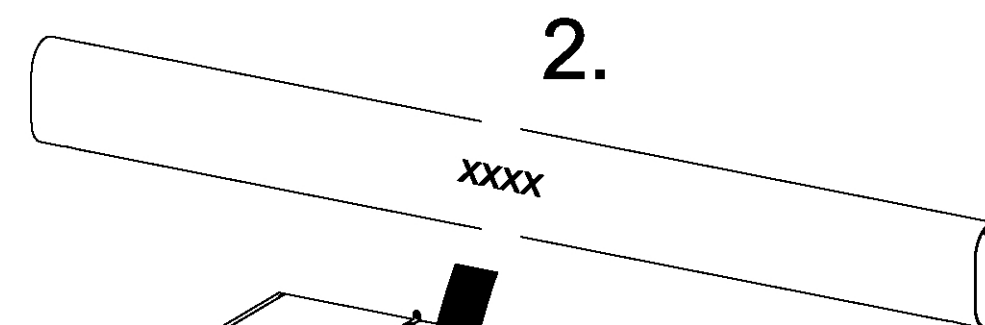
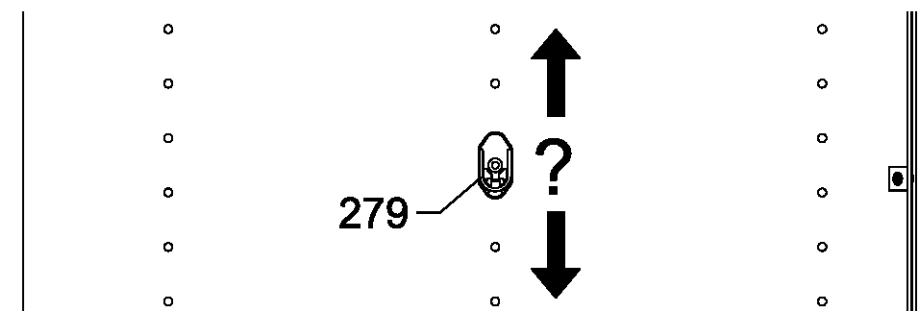
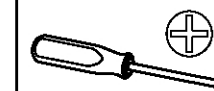
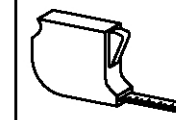
xxxx = 2000, 2001, 2002, 2003, 2004, 2006, 2008



1

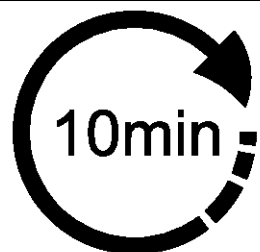
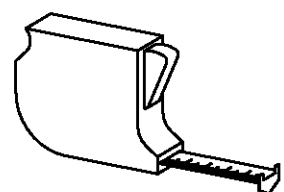
2x 205 3,5x15

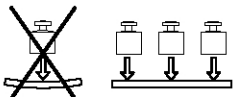
2x 279

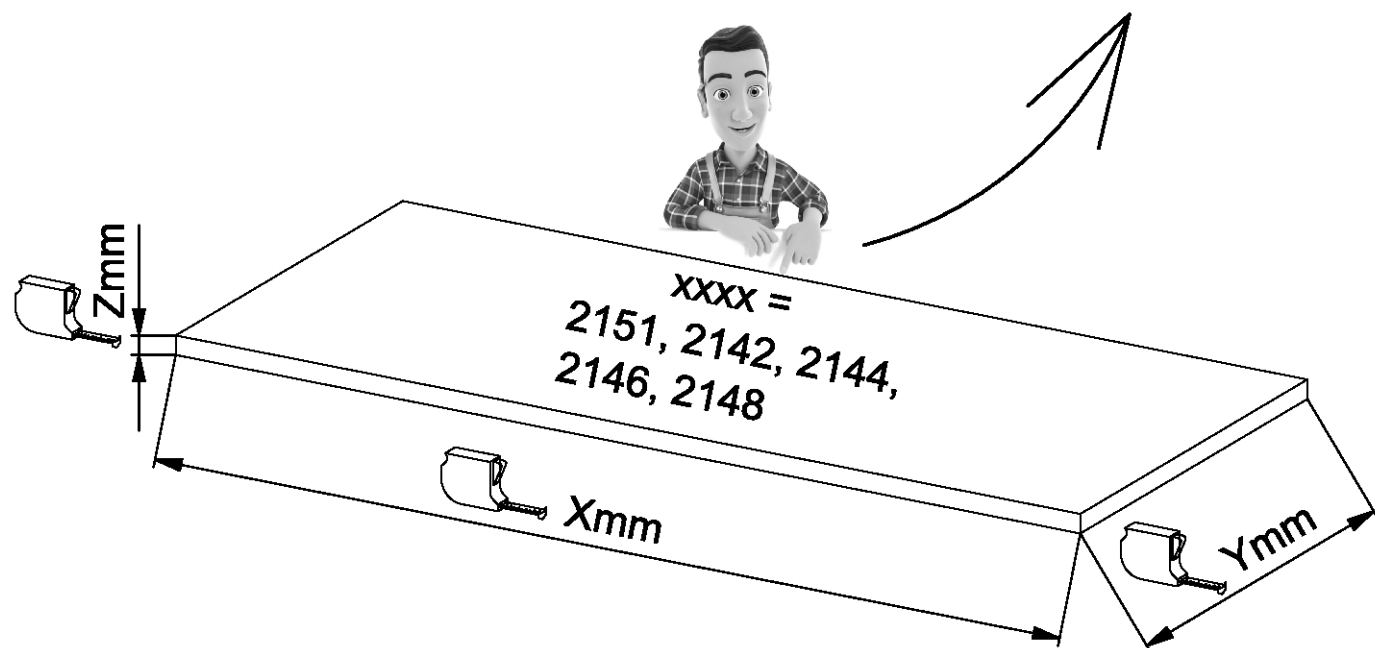


MZ113\_03


rauch

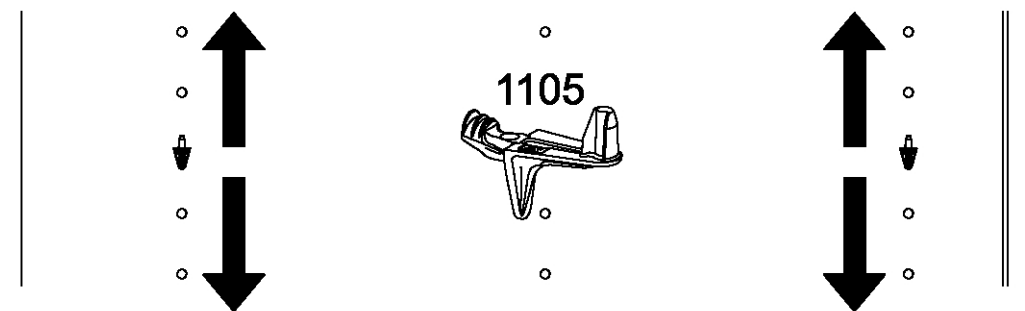


Xmm	Ymm	Zmm		xxxx
241mm	480mm	16mm	max. 10kg	2151
432mm	480mm	16mm	max. 10kg	2142
656mm	480mm	16mm	max. 10kg	2144
880mm	480mm	16mm	max. 10kg	2146
1104mm	480mm	22mm	max. 25kg	2148

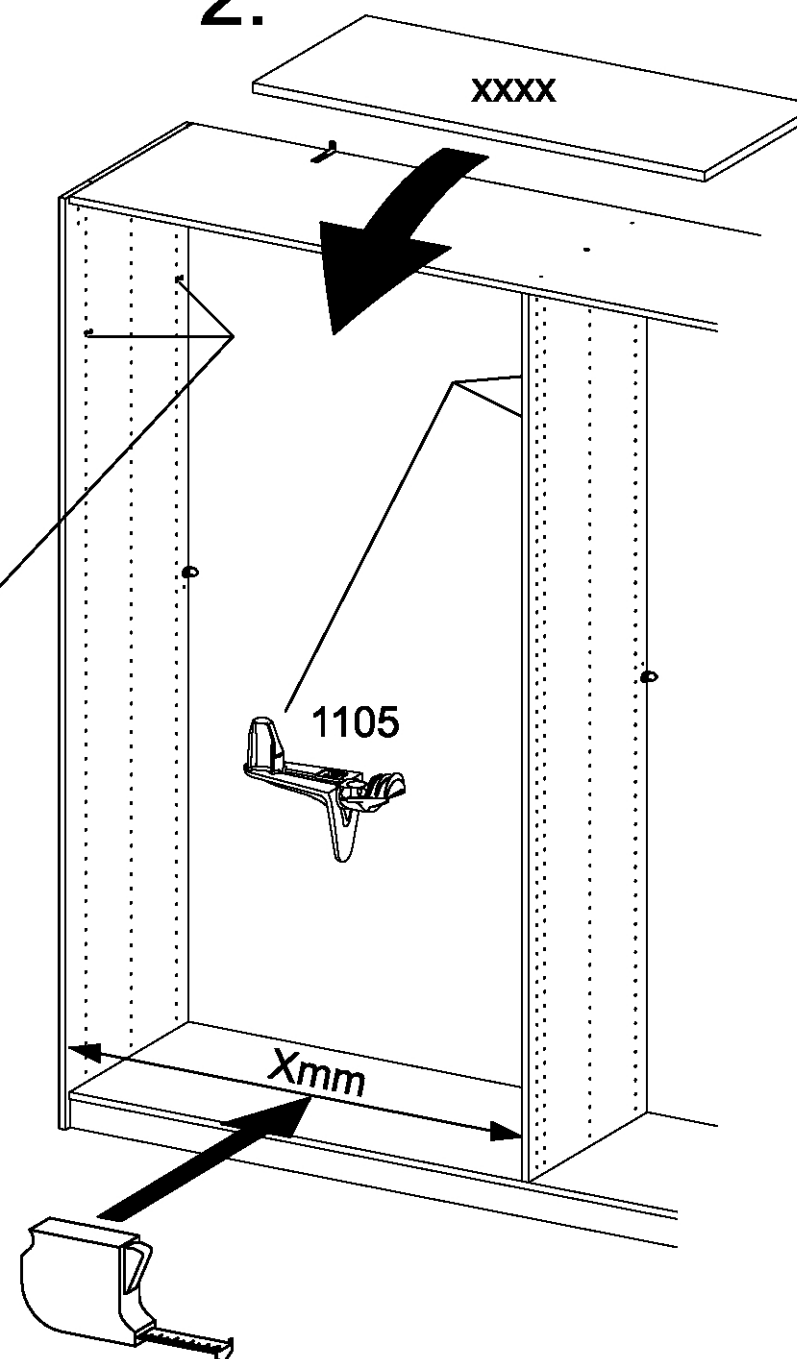


1

4x 1105 



2.



3.

