

ATTENTION

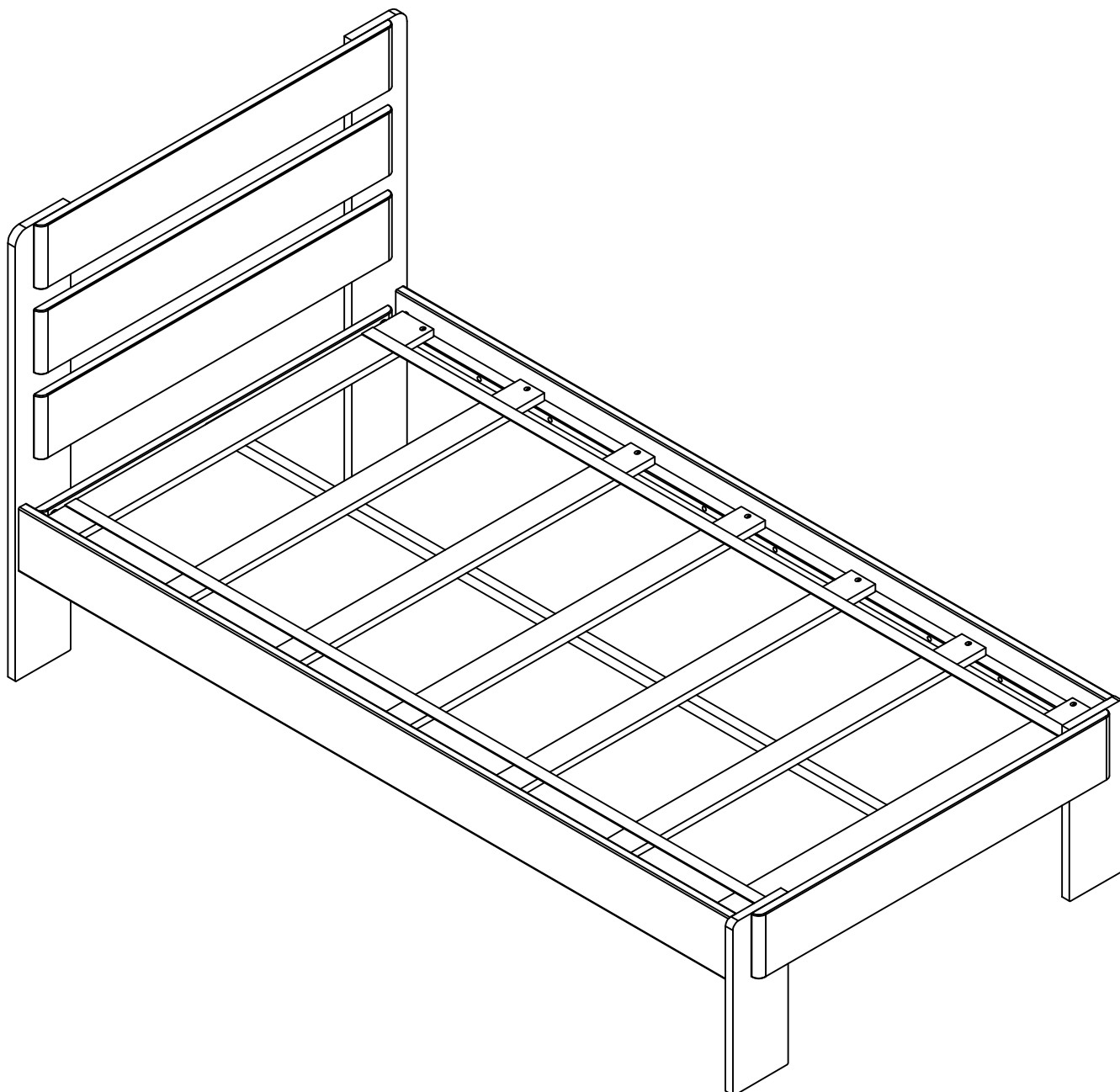
PLEASE READ BEFORE OPENING + ASSEMBLING

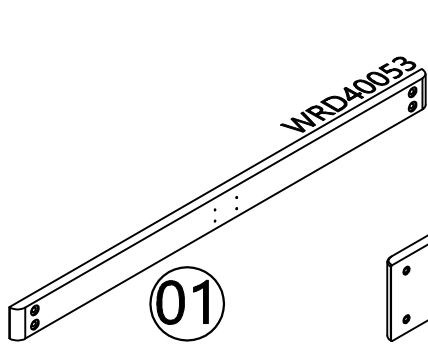
WE STAND BEHIND OUR PRODUCTS 100%

YOUR SATISFACTION IS OUR #1 GOAL.

WE ARE HAPPY TO HELP!

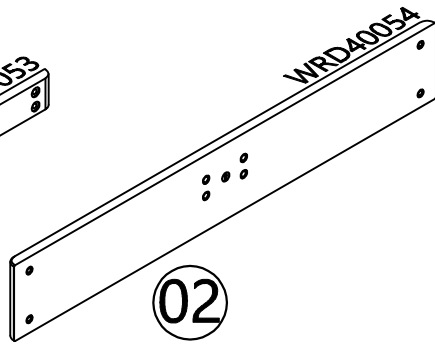
TWIN BED, PLANK
LITS JUMEAUX EN PLANCHE DE BOIS
CAMA TWIN, CABECERO DE TABLÓN





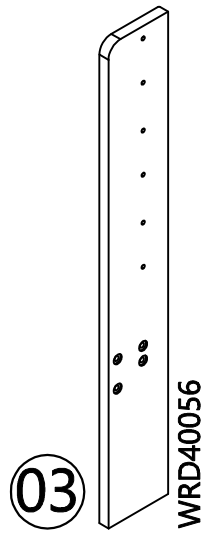
01

1x



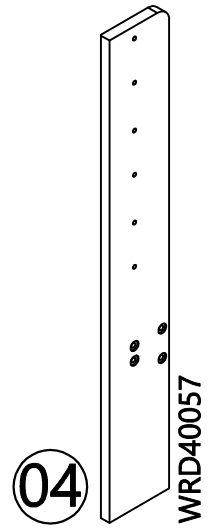
02

1x



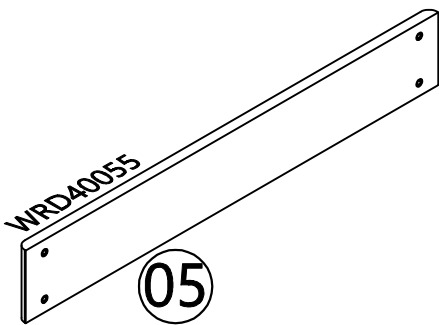
03

1x



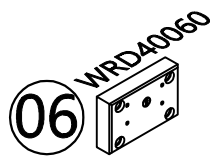
04

1x



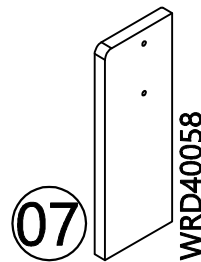
05

3x



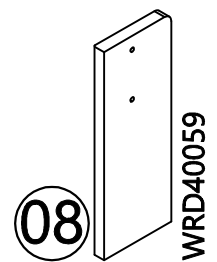
06

1x



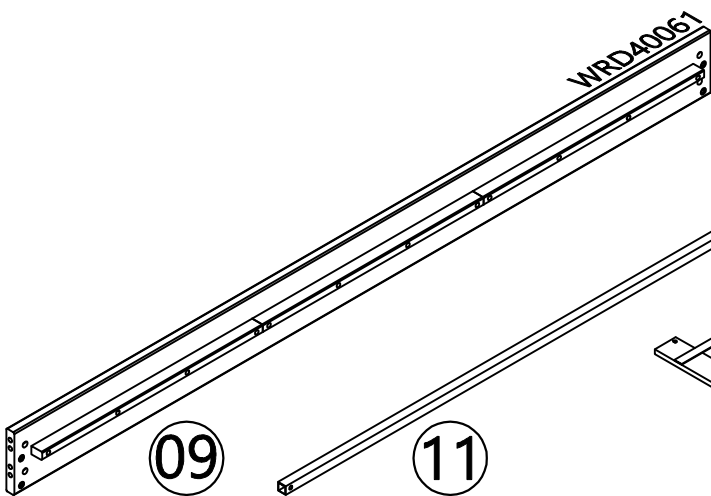
07

1x



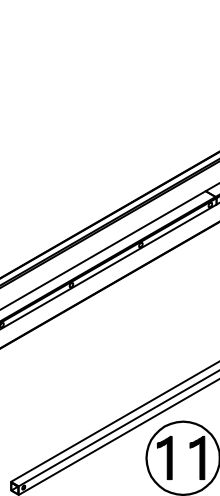
08

1x



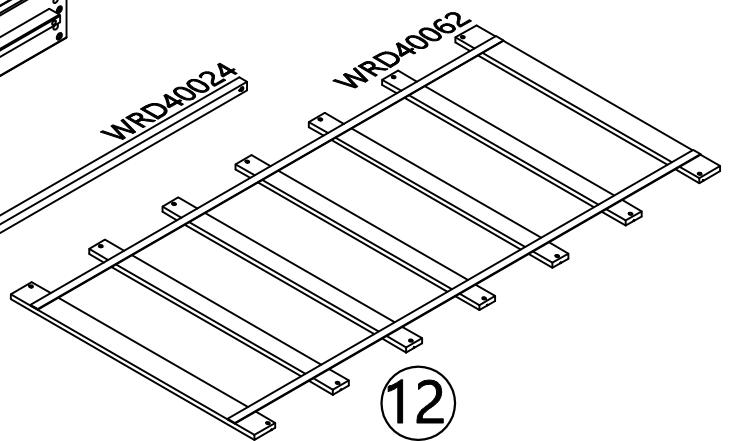
09

2x



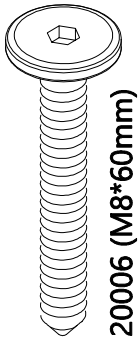
11

1x



12

1x



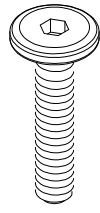
20006 (M8*60mm)

4x



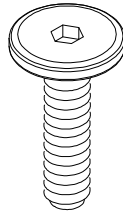
20358 (M8*17mm)

4x



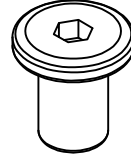
20124 (M6*30mm)

16x



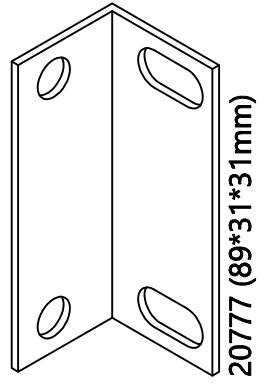
20792 (M8*30mm)

8x



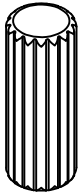
20365 (8*13mm)

4x



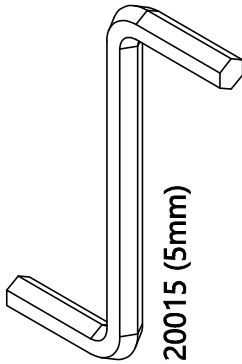
20777 (89*31*31mm)

2x



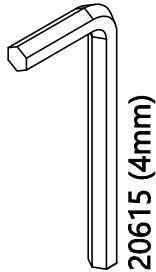
20058 (φ10*30mm)

4x



20015 (5mm)

2x



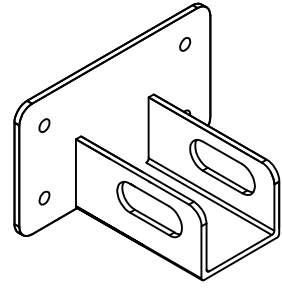
20615 (4mm)

2x



20055 (4*30mm)

14x



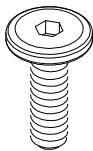
20674 (45*76*25mm)

2x



20010 (3*15mm)

8x



20378 (M6*20mm)

8x



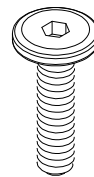
20639 (14*6*1mm)

8x



20129 (6*12*2mm)

8x



20428 (M6*25mm)

2x



20123 (6*13mm)

2x

⚠ WARNING:

CHOKING HAZARD
Small Parts
Not for children under 3 years.
To be Assembled by an Adult

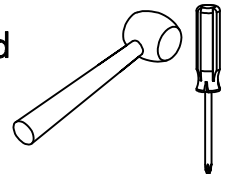
⚠ ATTENTION:

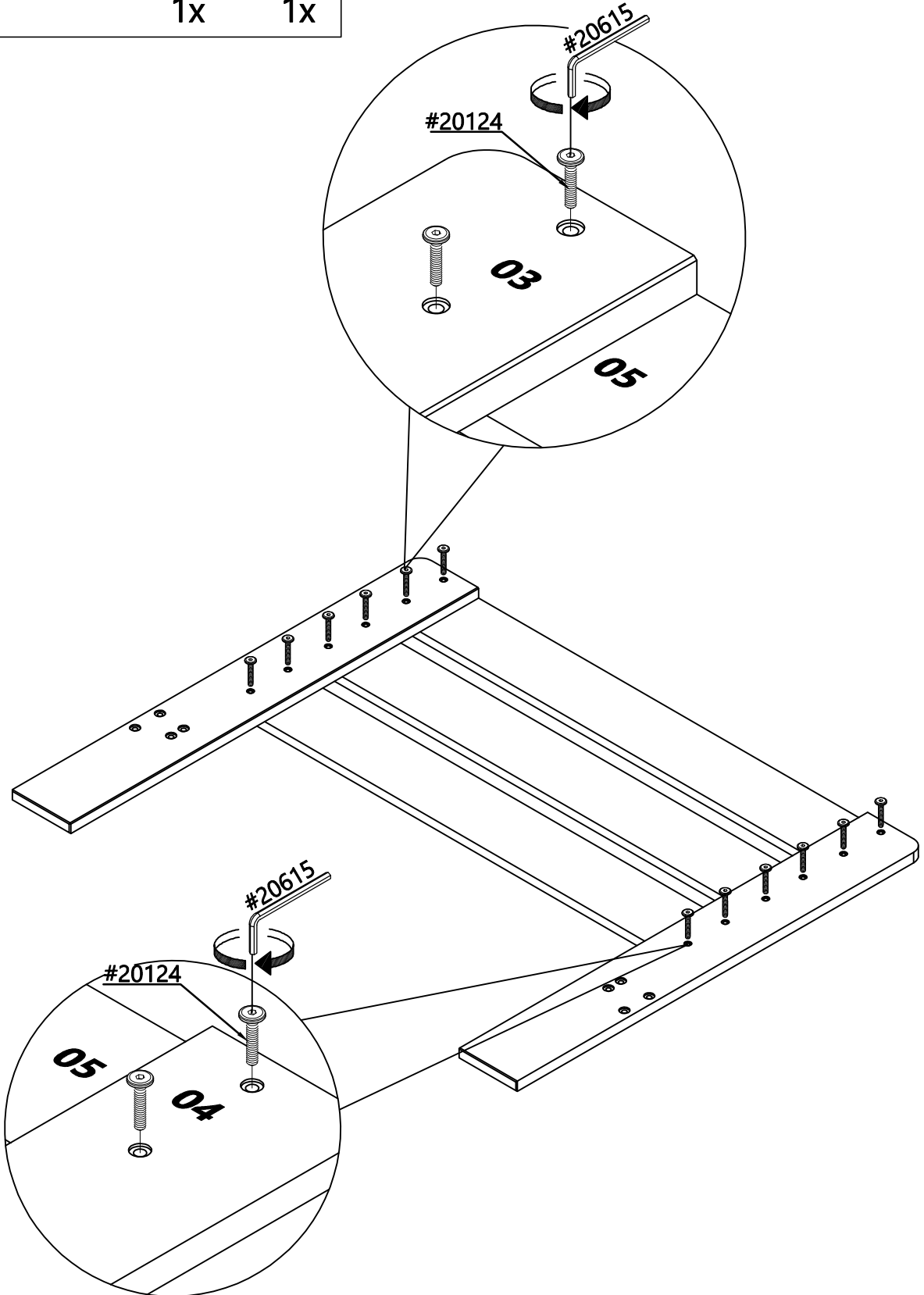
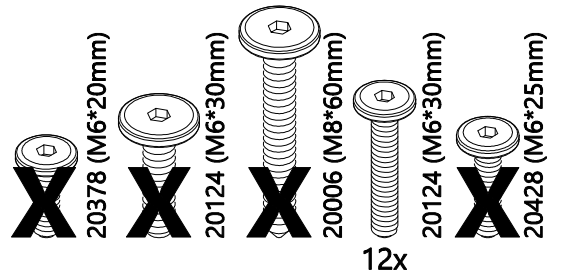
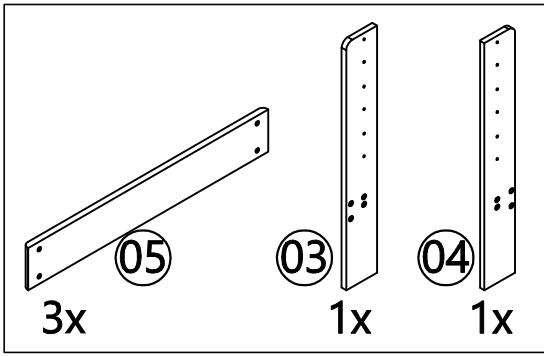
RISQUE D'ÉTOUFFEMENT
Petites parties
Ne convient pas aux enfants de moins de 3 ans.
Doit être assemblé par un adulte

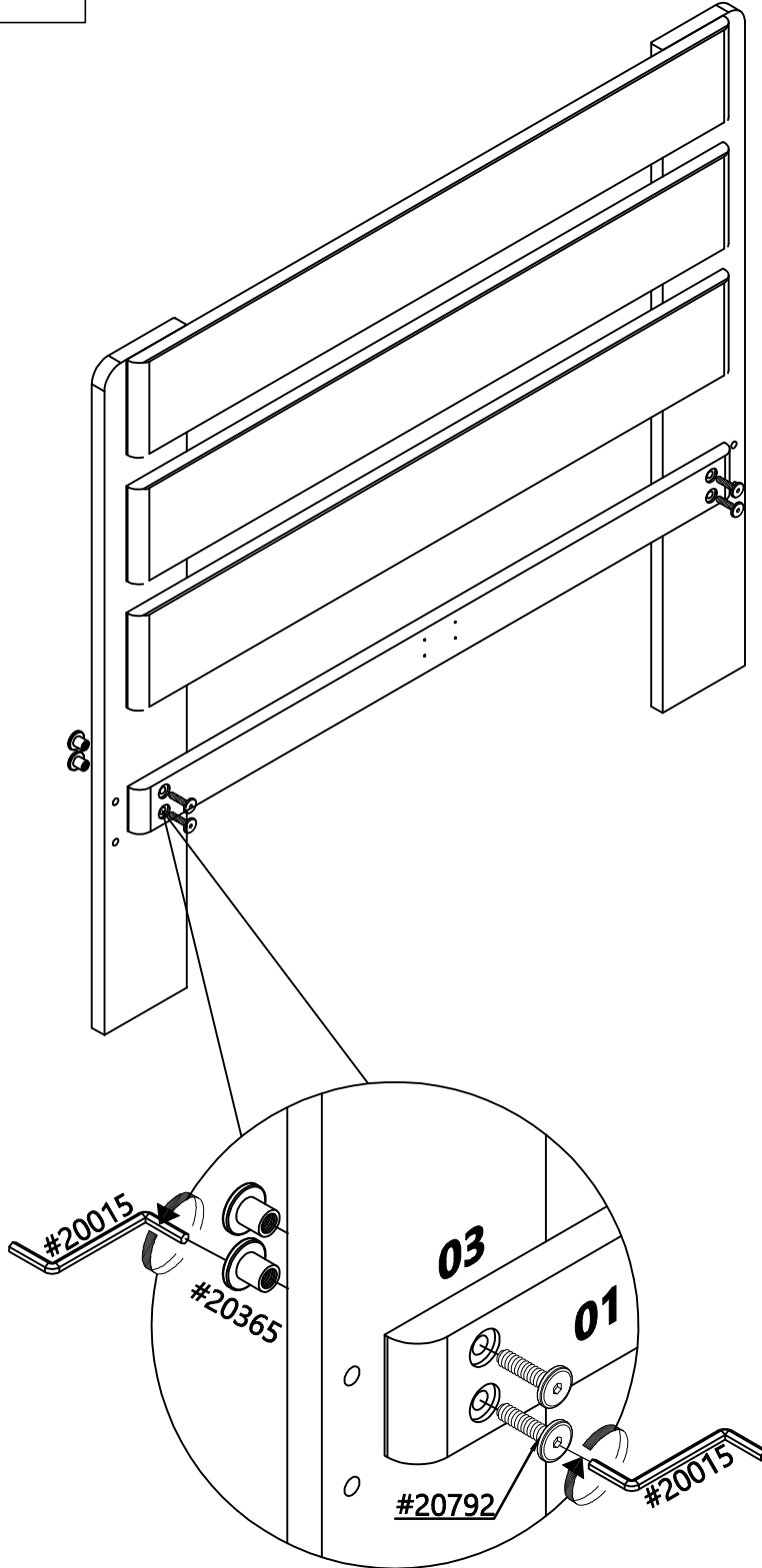
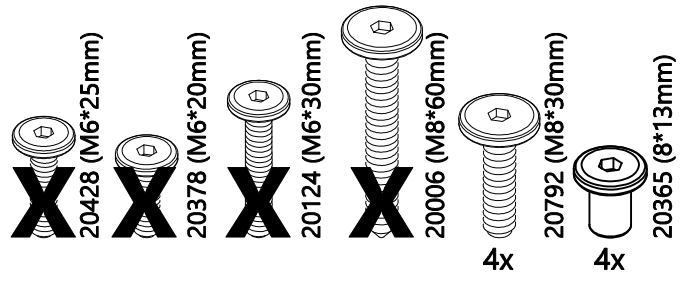
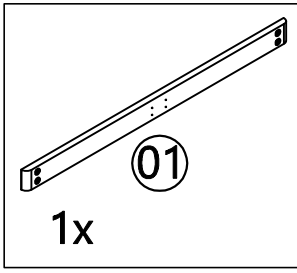
⚠ ADVERTENCIA

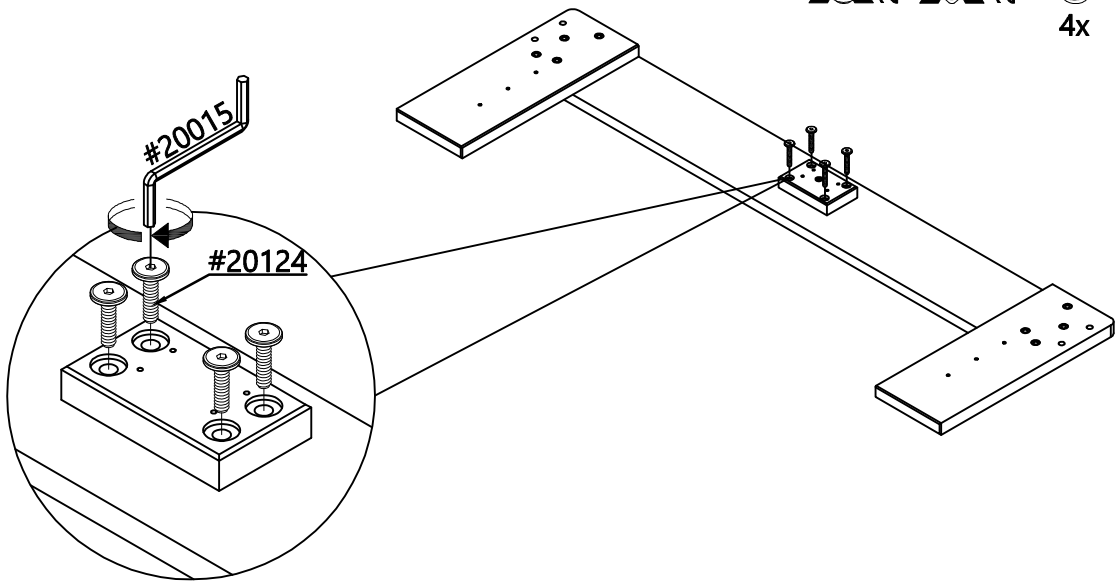
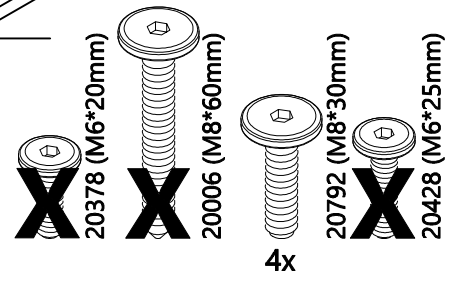
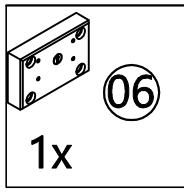
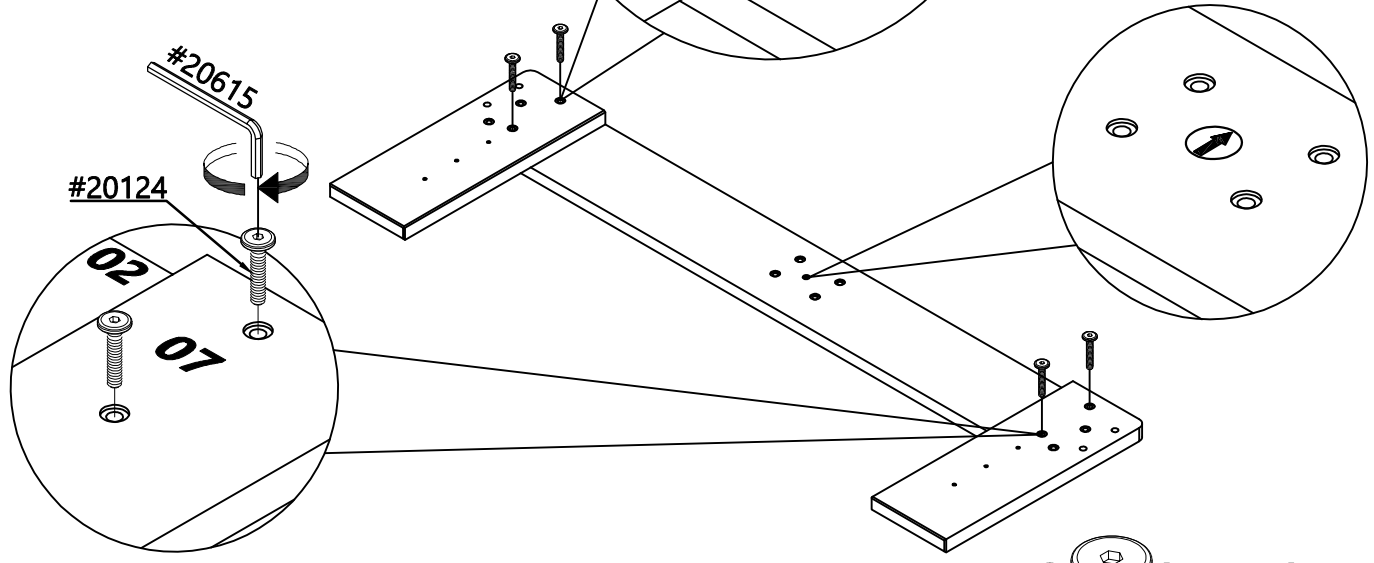
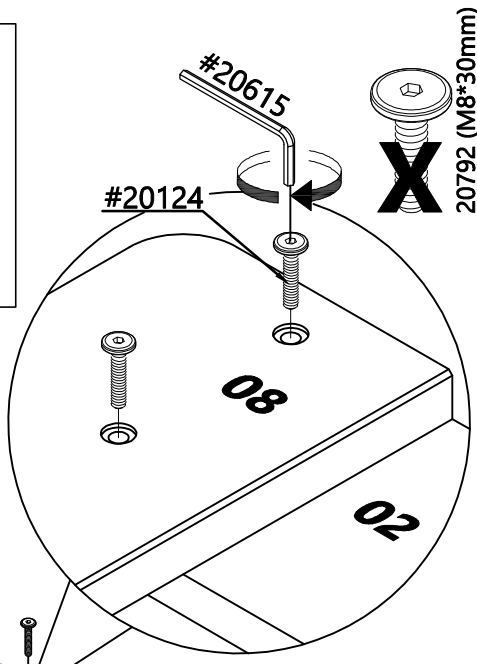
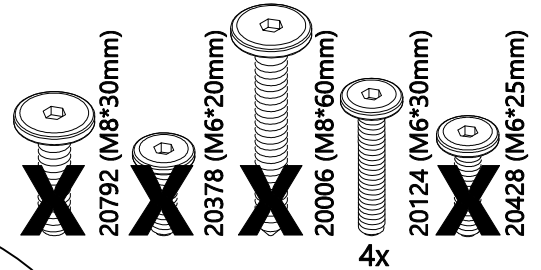
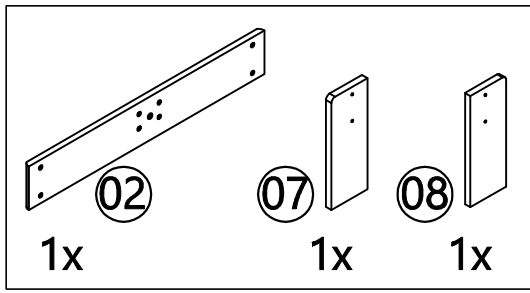
PELIGRO DE ASFIXIA
Partes pequeñas
No apta para niños menores de 3 años
A ser ensamblado por un adulto

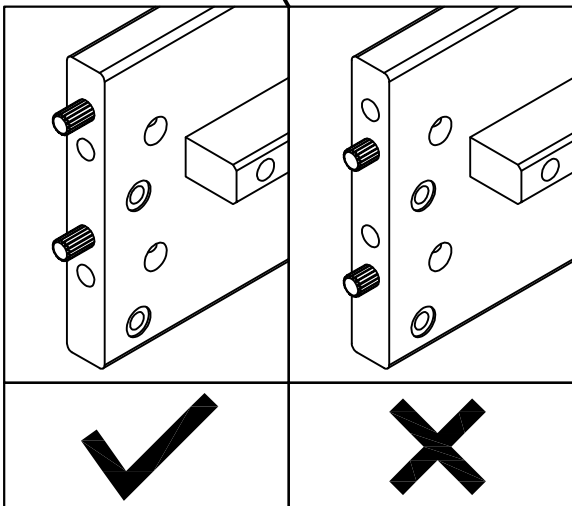
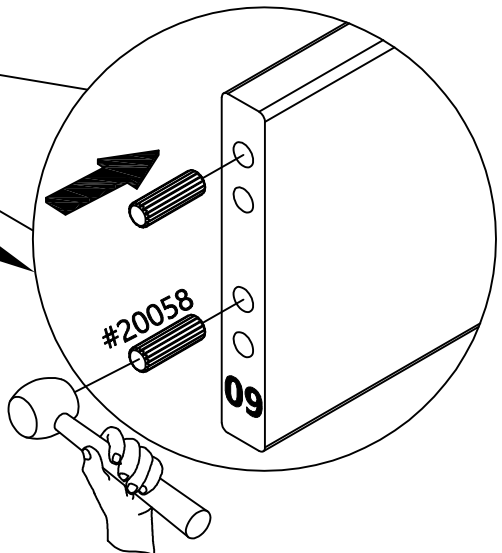
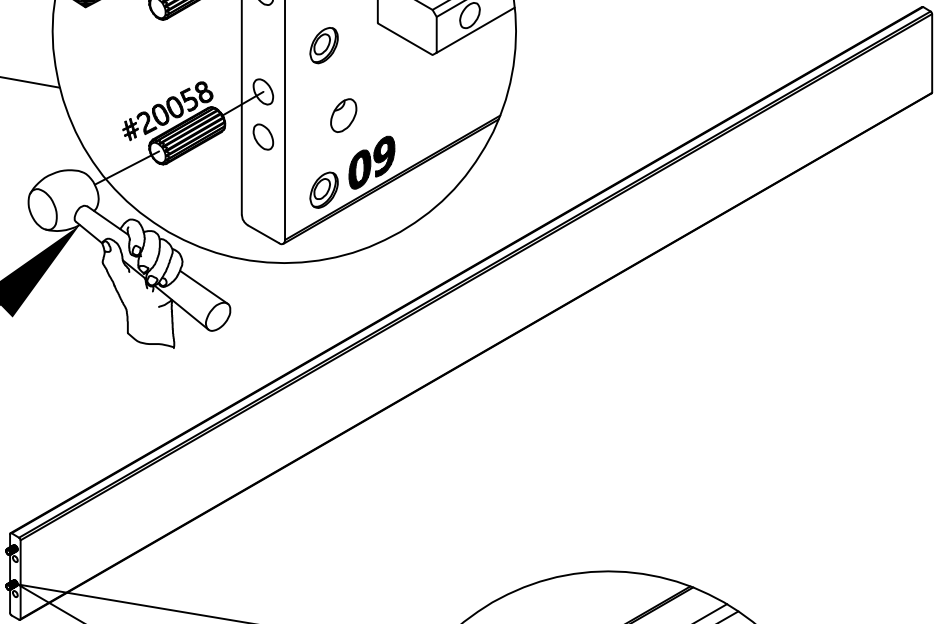
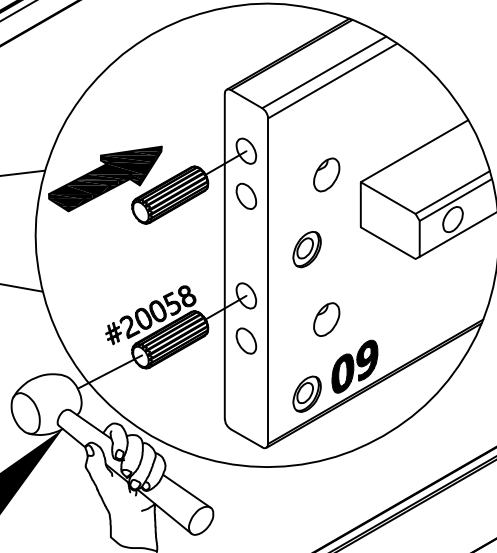
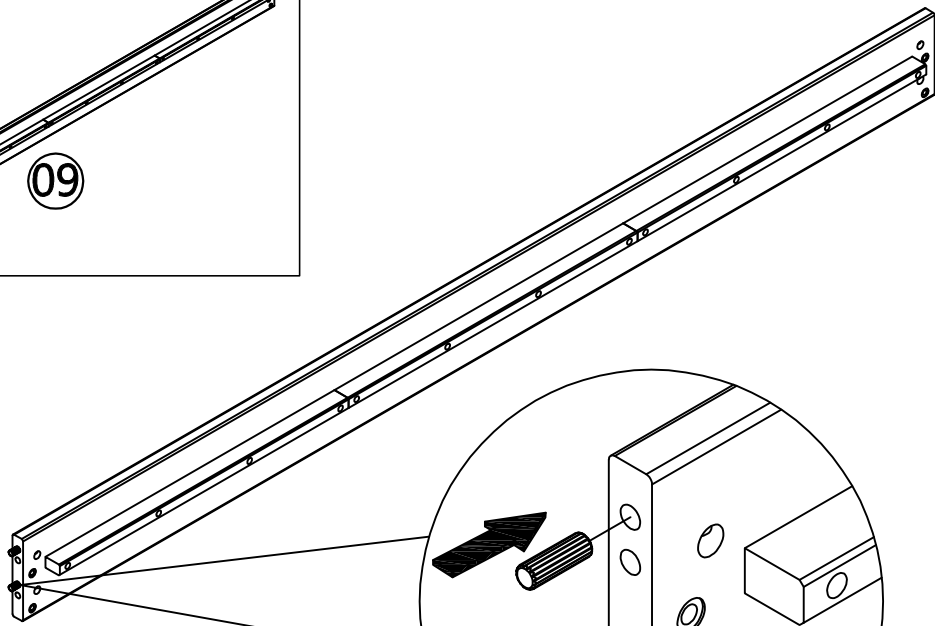
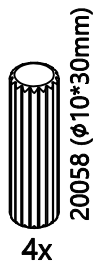
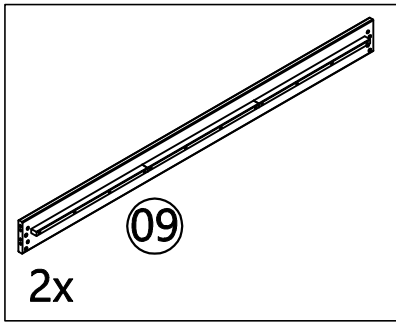
Not Included
Non Inclus
No Incluido

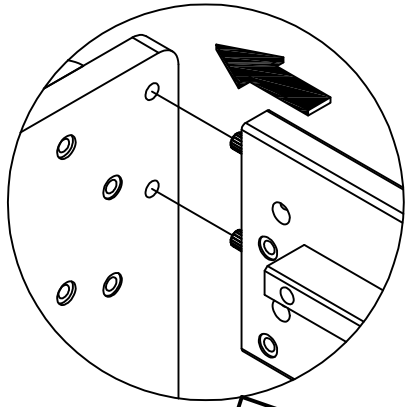




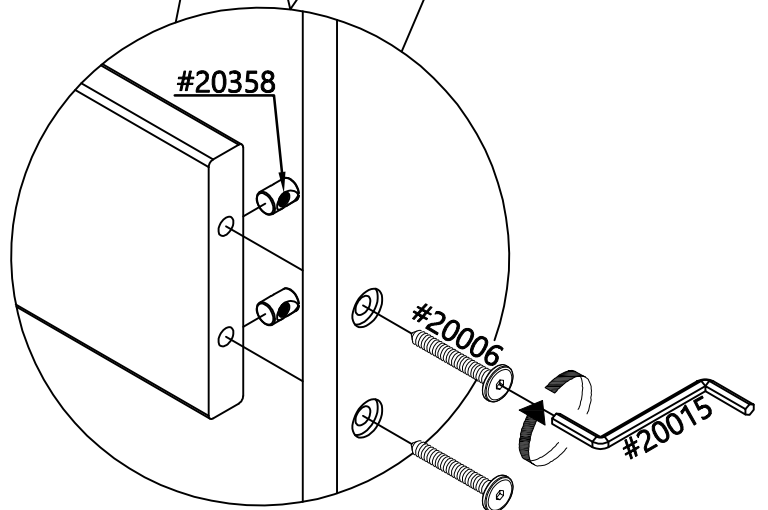
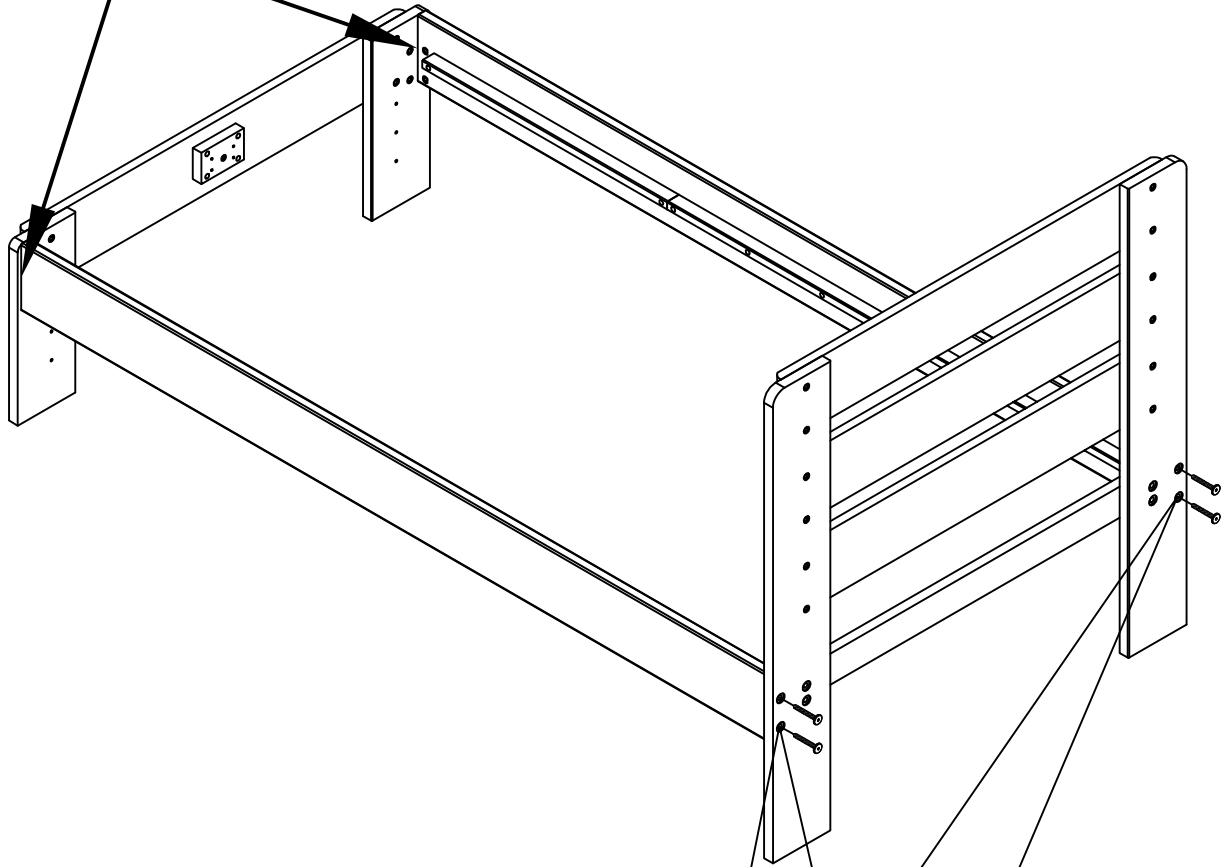


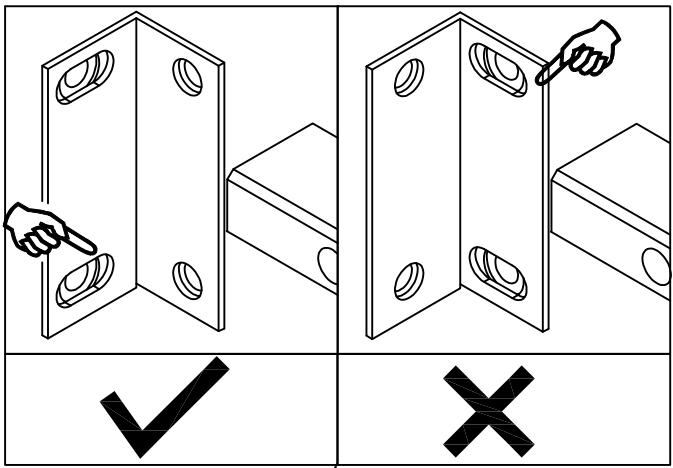




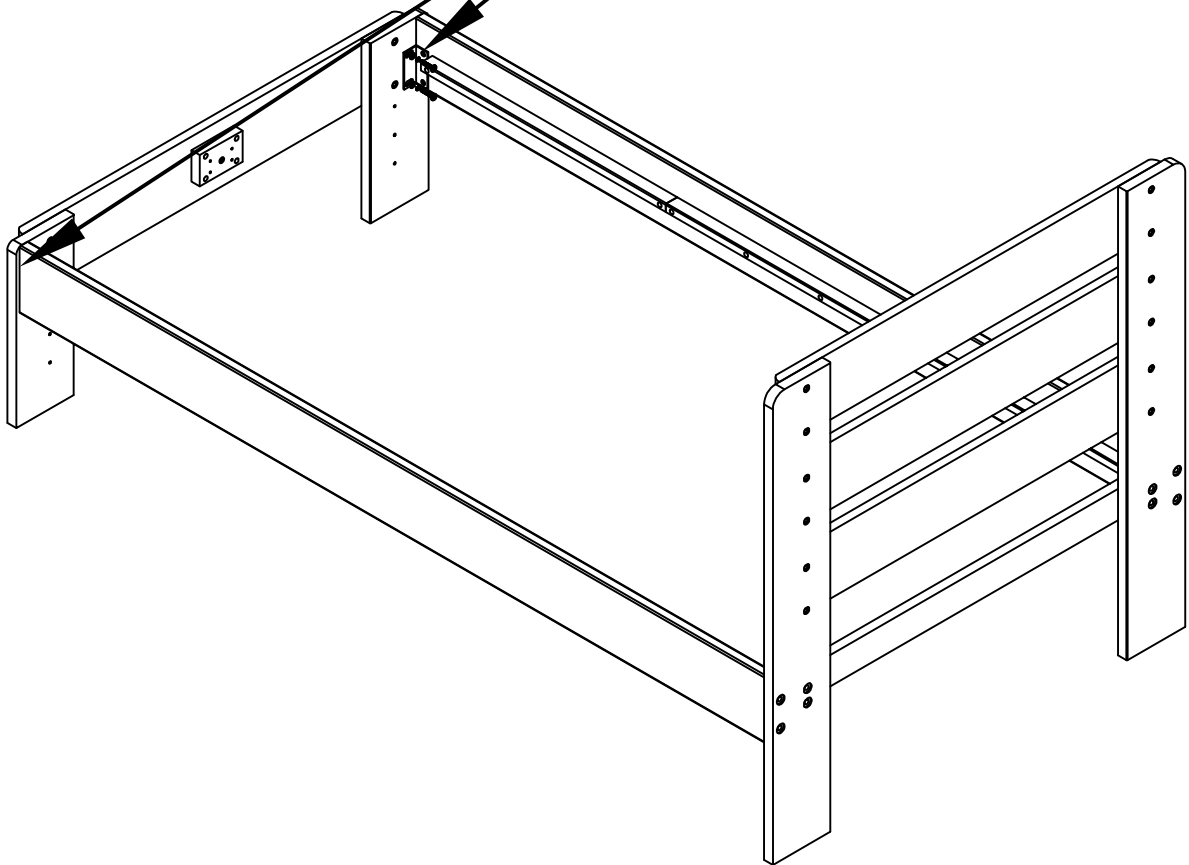
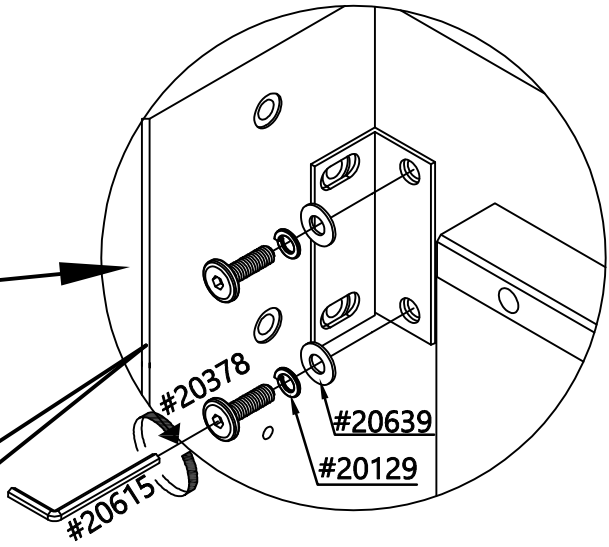
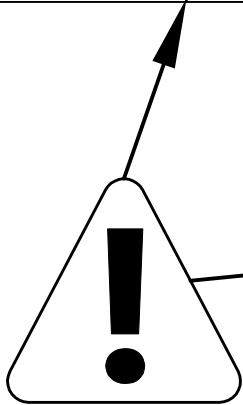





- X** 20378 (M6*20mm)
- X** 20428 (M6*25mm)
- 20006 (M8*60mm) 4x
- 20358 (φM8*17mm) 4x
- X** 20124 (M6*30mm)

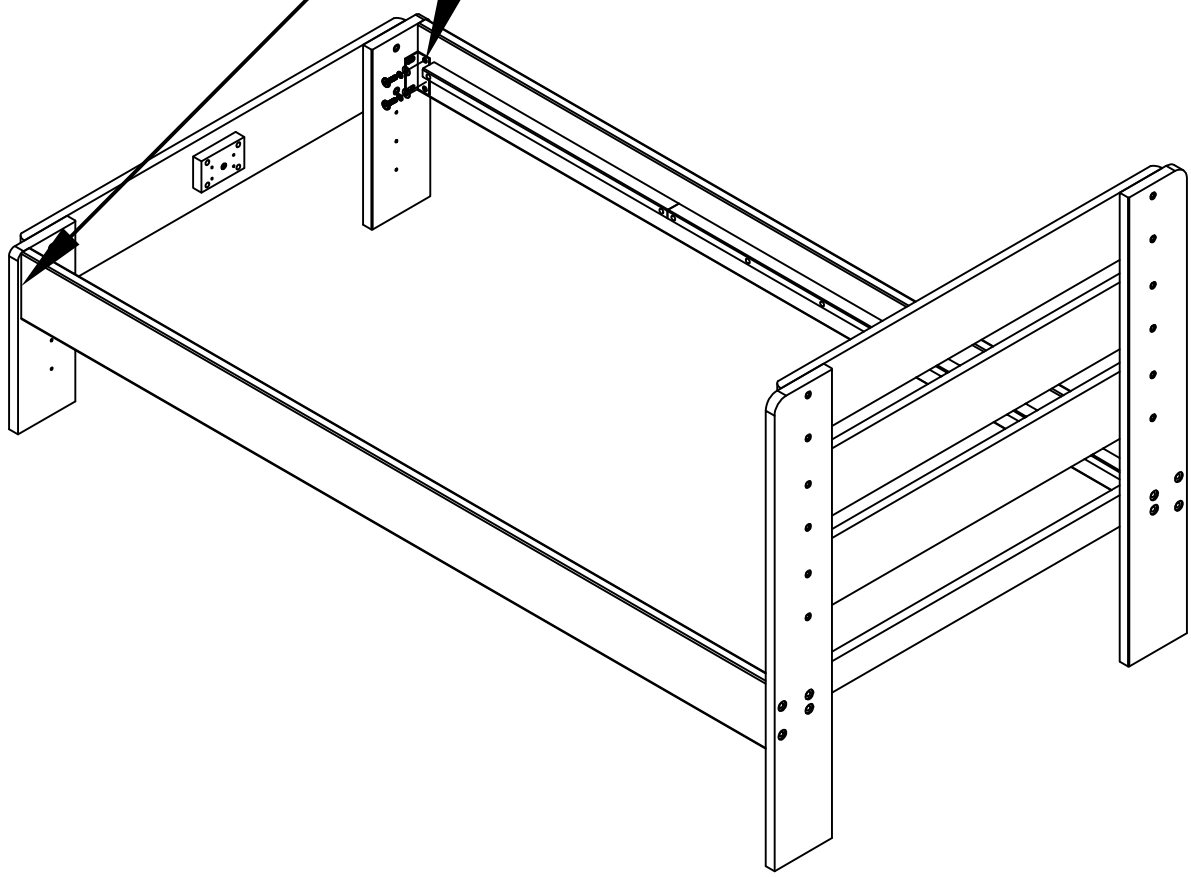
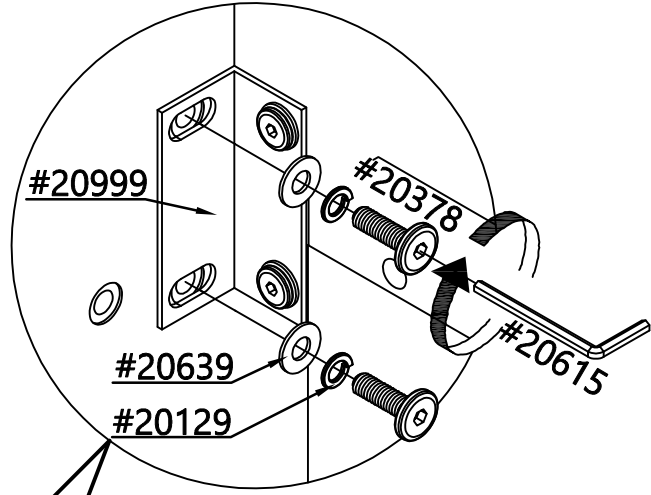


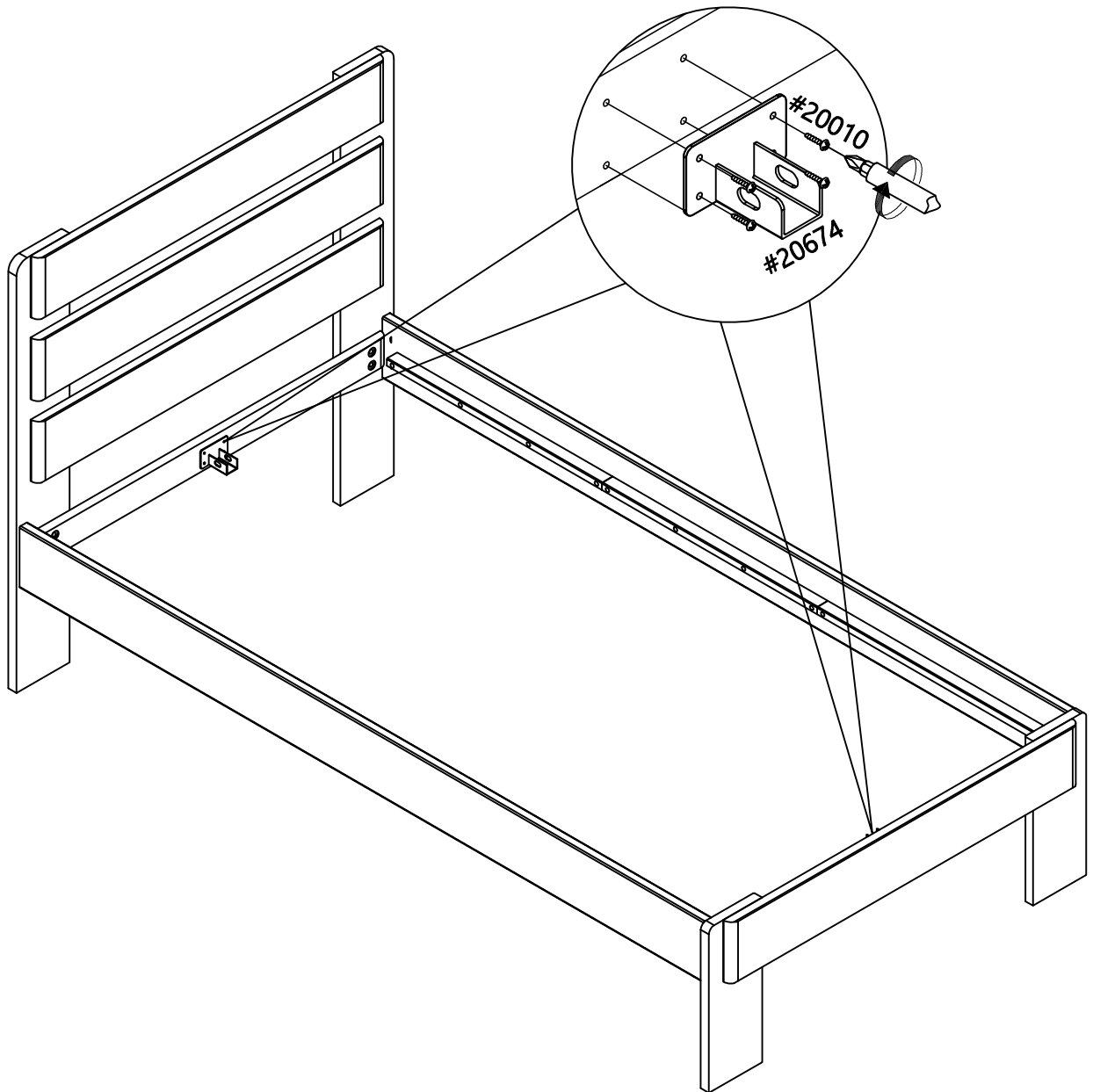
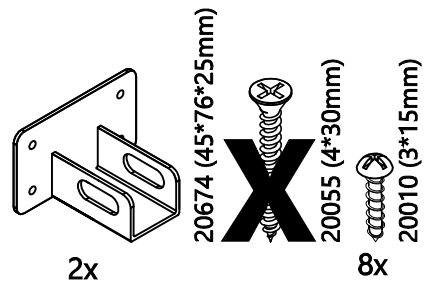


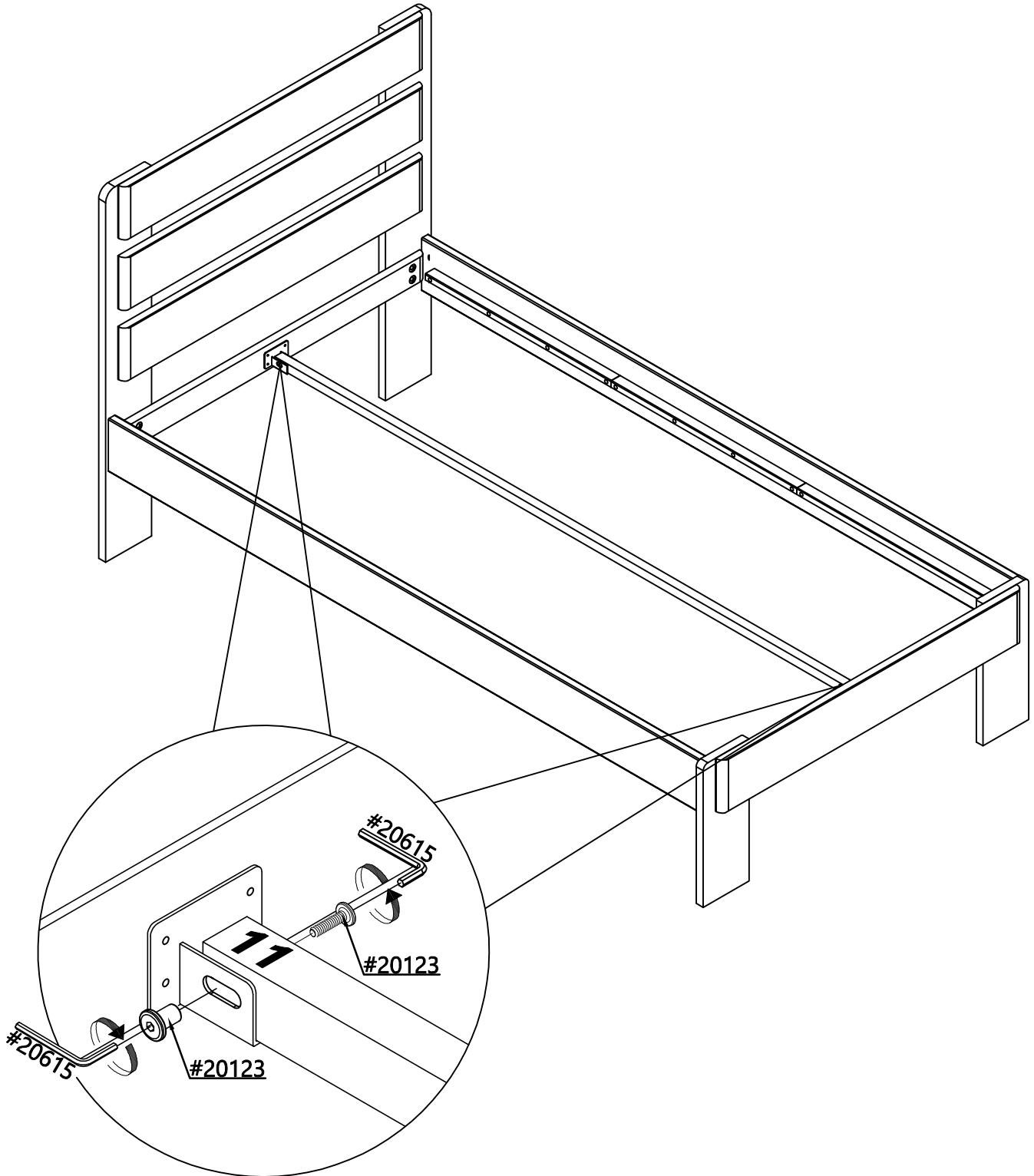
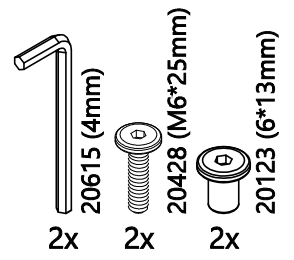
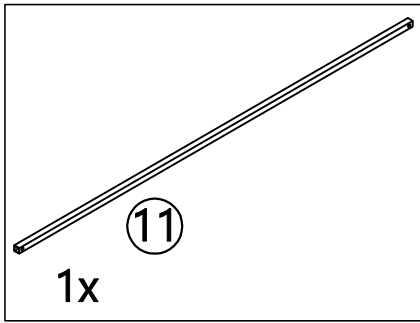
- 20378 (M6*20mm)
4x
- ~~20428 (M6*25mm)~~
- 20639 (14*6*1mm)
4x
- 20129 (6*12*2mm)
4x
- 20999 (89*31*31mm)
2x

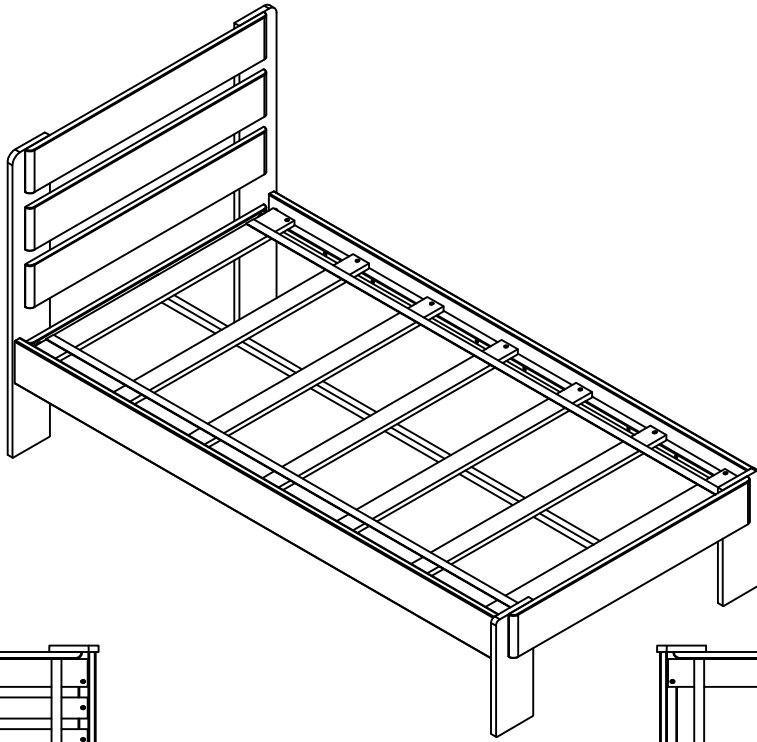


- 
20378 (M6*20mm)
- X**
20428 (M6*25mm)
- 
20639 (14*6*1mm)
- 
20129 (6*12*2mm)

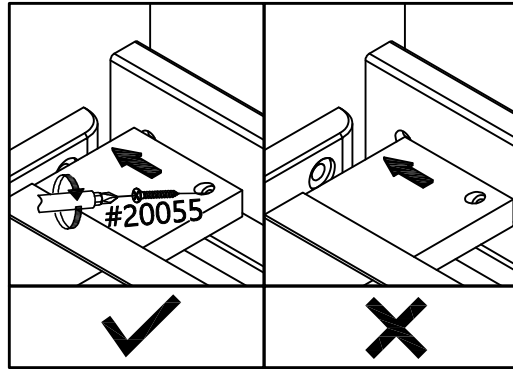
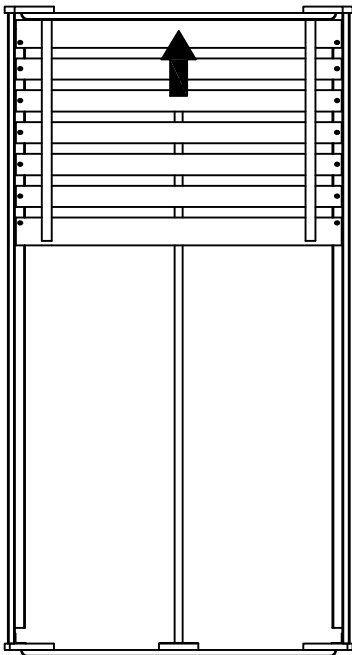




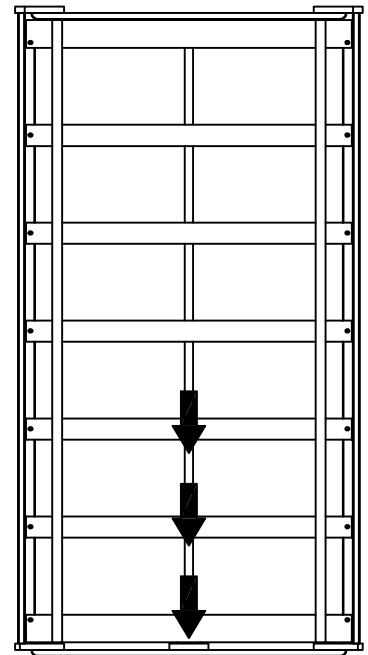




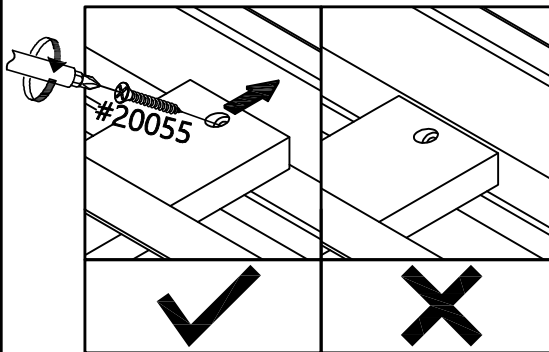
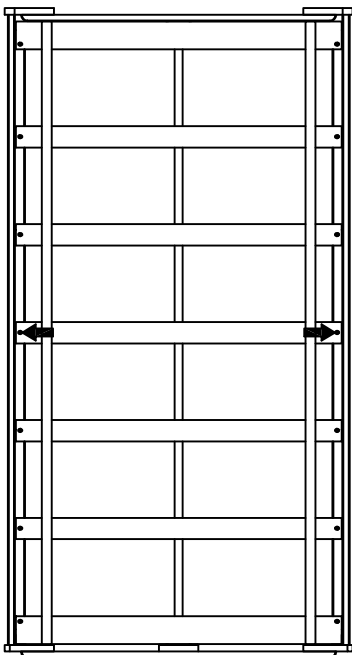
20055 (4*30mm)
2x



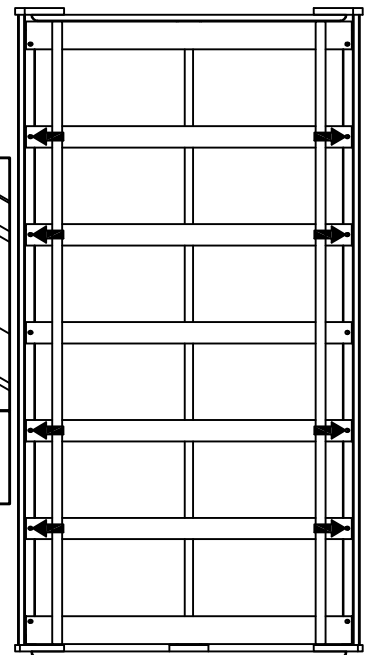
20055 (4*30mm)
2x



20055 (4*30mm)
2x



20055 (4*30mm)
8x



ENGLISH

Thank you for your purchase. We hope you and your kids will love it!
Please keep these assembly instructions for future reference.

Important:

Safety is our number one concern – please follow these simple safety tips:
Remember to check and tighten bolts/hardware once every few month, as these may loosen with use over time.

Make sure to anchor your large dressers to the wall with the free anti-tip kit provided.
Read and follow the safety instructions on the card attached to the front of your dresser.

FRANÇAIS

Merci pour votre achat. Nous espérons que vous et vos enfants l'aimeront.
Veuillez conserver cette notice de montage pour une consultation ultérieure.

Important :

La sécurité est notre première préoccupation – veuillez suivre ces simples conseils de sécurité :
N'oubliez pas de vérifier et de serrer les boulons/la quincaillerie une fois tous les deux ou trois mois car ces derniers peuvent se desserrer avec le temps.

Assurez-vous d'ancrer vos grosses commodes au mur à l'aide de la trousse anti-basculement fournie.

ESPAÑOL

Gracias por su compra. Esperamos que usted y sus hijos les encantará.
Conserve estas instrucciones de montaje para futuras consultas.

Importante:

La seguridad es nuestra preocupación número uno - siga estos sencillos consejos de seguridad:
Recuerde revisar y apretar tornillos / herrajes una vez cada pocos meses, ya que estos pueden aflojarse con el uso a lo largo del tiempo.

Asegúrese de anclar sus aparadores grandes a la pared con el kit anti-tip gratuito proporcionado. Lea y siga las instrucciones de seguridad de la tarjeta colocada en la parte frontal de la cómoda.