

ASSEMBLY INSTRUCTION

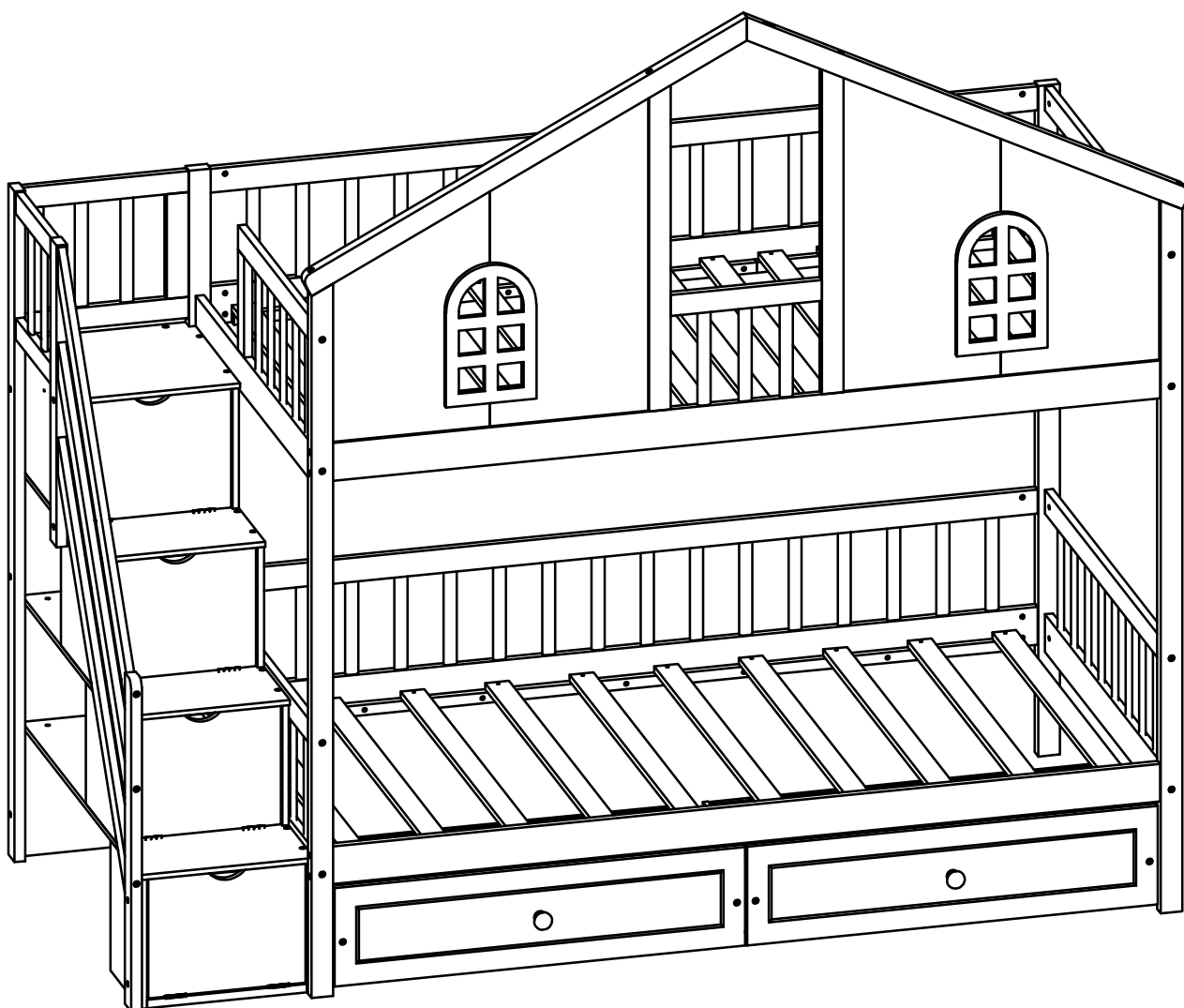
Warning: You must read this before
continuing

INSTRUCTIONS DE MONTAGE

Attention: Vous devez lire ceci avant de continuer

This set is included 3 boxes if don't receive full 3
boxes please contact our customer service team

Ce set est livré en 3 boîtes. Si vous ne recevez pas un jeu
complet de 3 boîtes, veuillez contacter notre service clientèle.



! SAFETY WARNINGS !

1. This bed is designed for use only mattress (es) meeting the following specifications on the upper bunk, and lower bunk.

Upper bed			
Bed Type	Length	Width	Thickness
Twin Standard	74" - 75"	38 1/2"	6" max
Lower bed			
Bed Type	Length	Width	Thickness
Twin Standard	74" - 75"	38 1/2"	8" max

2. Replacement parts, including additional guardrails, maybe obtained from any of our dealers
3. Follow the information on the warnings appearing on the upper bunk bed end structure and on the carton. Do not remove warning label from bed
4. Always use the recommended size mattresses or mattress supports, or both, to help prevent the likelihood of entrapment or falls.
5. Surface of mattress must be at least 5" (127mm) below the upper edge of guardrails
6. Do not allow children under 6 years of age to use the upper bunk.
7. Periodically check and ensure that the guardrail, ladder, and other components are in their proper position, free from damage, and that all connectors are tight.
8. Do not allow horseplay on or under the bed and prohibit jumping on the bed.
9. Always use the ladder for entering and leaving the upper bunk
10. Do not use substitute part. Contact the manufacture or dealer for replacement part
11. Use of a night light may provide added safety precaution for a child using the upper bunk..
12. Always use guardrails on both long sides of the upper bunk. If the bunk bed will be placed next to the wall, the guardrail that runs the full length of the bed should be placed against the wall to prevent entrapment between the bed and wall.
13. The use of water or sleep flotation mattresses is prohibited
14. **STRANGULATION HAZARD** - Never attach or hang items to any part of the bunk bed that are not designed for use with the bed; for example, but not limited to, hook, belts and jump ropes
15. Keep these instruction for future reference
16. Prohibit more than one person on upper bunk
17. We recommend assembling your bunk bed on the shipping carton to protect your floor or carpet
18. Be certain all staples are out of the box before beginning assembly on the shipping carton.

! AVERTISSEMENTS DE SÉCURITÉ !

1. Ce lit est conçu pour utiliser uniquement des matelas répondant aux spécifications suivantes sur la couchette supérieure, et inférieures.

Lit supérieur

Type de lit	Longueur	Largeur	Épaisseur
Simple standard	74" - 75"	38 1/2"	6" max

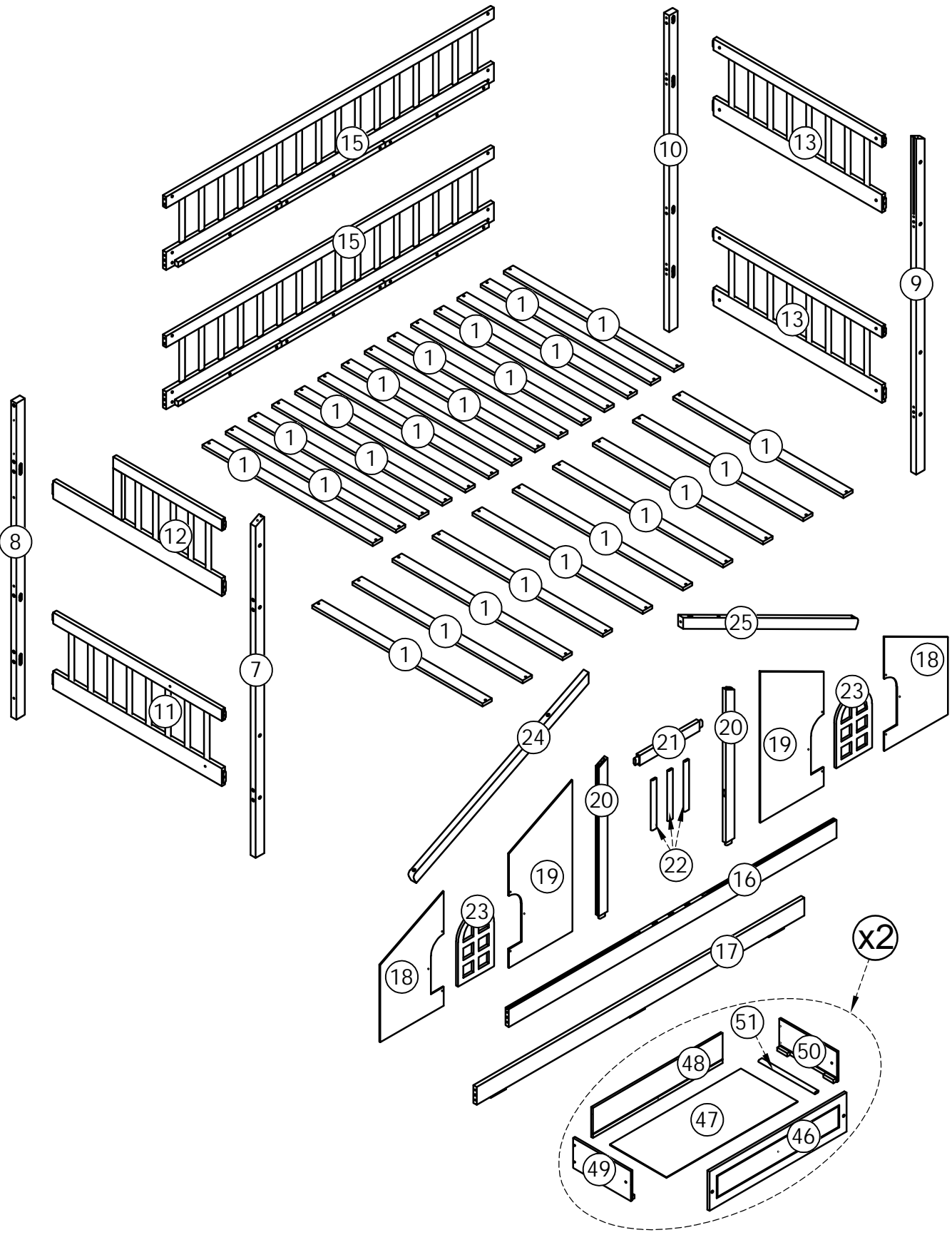
Lit inférieur

Type de lit	Longueur	Largeur	Épaisseur
Simple standard	74" - 75"	38 1/2"	8" max

2. Les pièces de rechange, y compris les garde-corps supplémentaires, peuvent être obtenues auprès de l'un de nos revendeurs.
3. Suivez les informations sur les avertissements apparaissant sur la structure d'extrémité supérieure du lit superposé et sur le carton. Ne retirez pas l'étiquette d'avertissement du lit
4. Utilisez toujours des matelas ou des supports de matelas de taille recommandée, ou les deux, pour éviter tout risque de coincement ou de chute.
5. La surface du matelas doit être à au moins 5 po (127 mm) sous le bord supérieur des garde-corps
6. Ne laissez pas les enfants de moins de 6 ans utiliser le lit supérieur.
7. Vérifiez et assurez-vous périodiquement que le garde-corps, l'échelle et les autres composants sont dans leur position correcte, exempts de dommages et que tous les connecteurs sont bien serrés.
8. Ne permettez pas les chahuts sur ou sous le lit et interdisez de sauter sur le lit.
9. Utilisez toujours l'échelle pour entrer et sortir du lit supérieur.
10. N'utilisez pas de pièce de rechange. Contactez le fabricant ou le revendeur pour une pièce de rechange
11. L'utilisation d'une veilleuse peut fournir une mesure de sécurité supplémentaire pour un enfant utilisant le lit supérieur.
12. Utilisez toujours des garde-corps sur les deux côtés longs du lit supérieur. Si le lit superposé doit être placé à côté du mur, le garde-corps qui s'étend sur toute la longueur du lit doit être placé contre le mur pour éviter tout coincement entre le lit et le mur.
13. L'utilisation de matelas flottants à eau ou de sommeil est interdite
14. **RISQUE D'ÉTRANGULATION** - N'attachez ou ne suspendez jamais d'objets à une partie du lit superposé qui ne sont pas conçus pour être utilisés avec le lit ; par exemple, mais sans s'y limiter, des crochets, des ceintures et des cordes à sauter
15. Conservez ces instructions pour référence future
16. Interdire plus d'une personne sur la couchette supérieure
17. Nous vous recommandons d'assembler votre lit superposé sur le carton d'expédition pour protéger votre sol ou votre tapis.
18. Assurez-vous que toutes les agrafes sont sorties de la boîte avant de commencer l'assemblage sur le carton d'expédition.

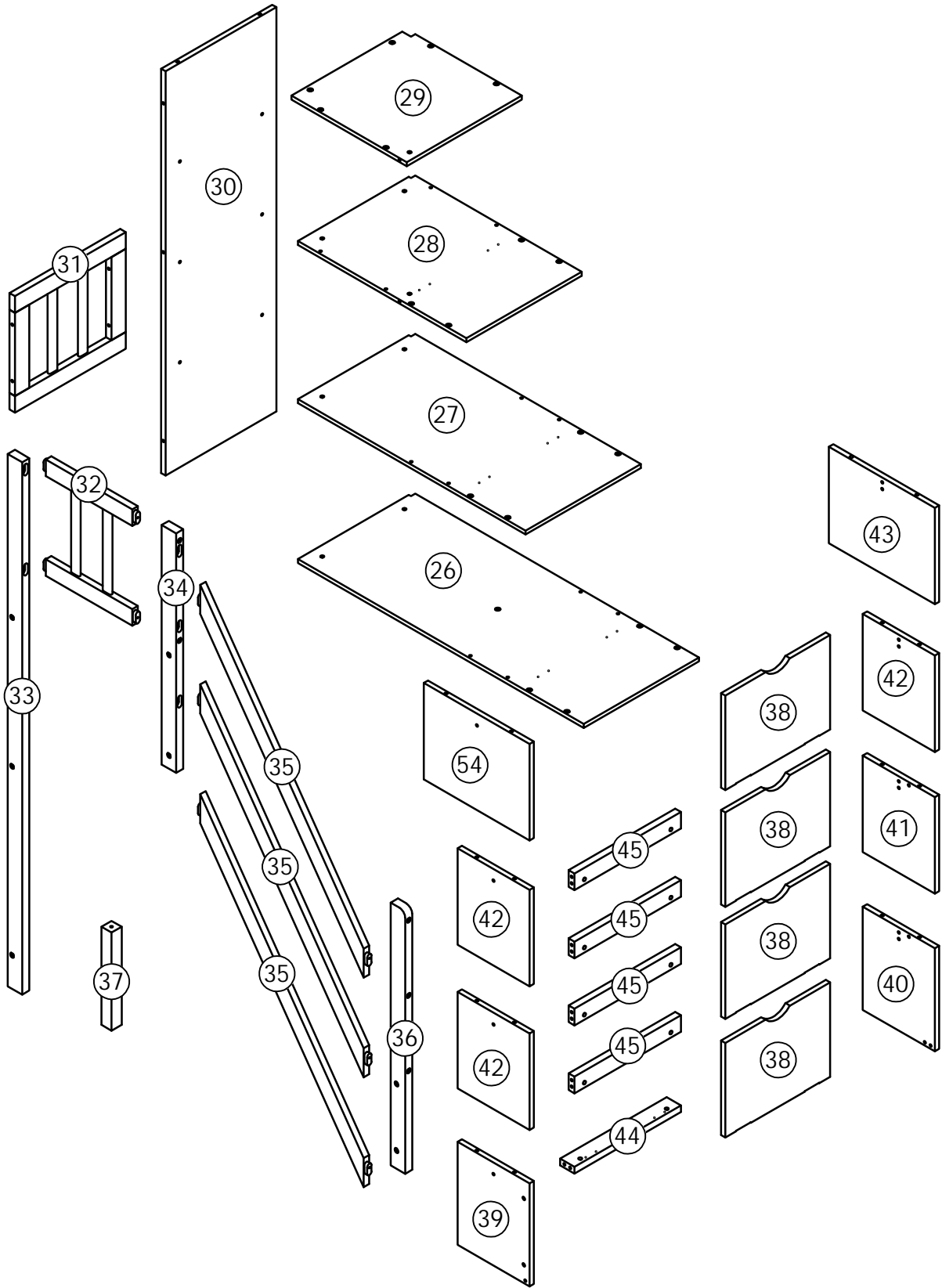
ASSEMBLY INSTRUCTION

INSTRUCTIONS DE MONTAGE



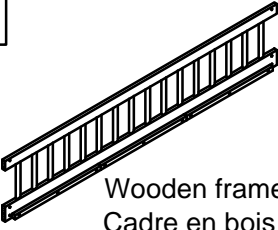

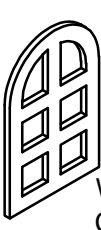
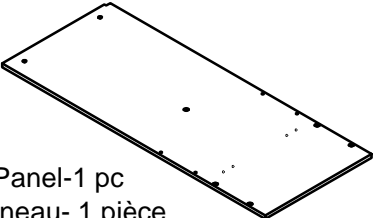
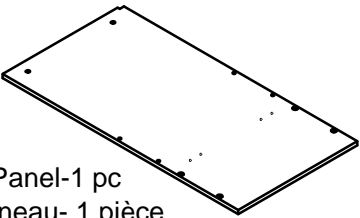
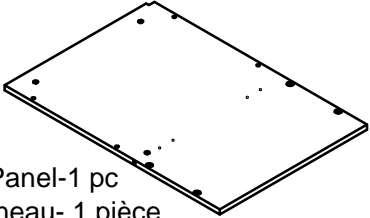
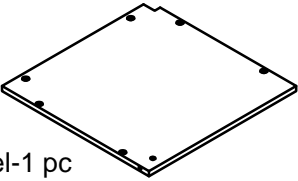
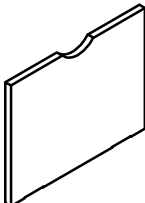
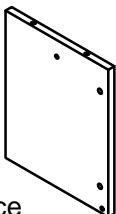
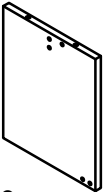
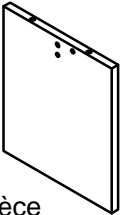
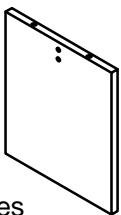
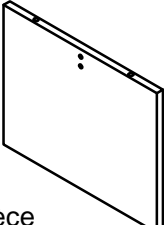
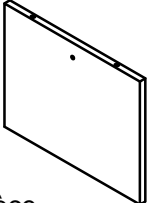
ASSEMBLY INSTRUCTION

INSTRUCTIONS DE MONTAGE







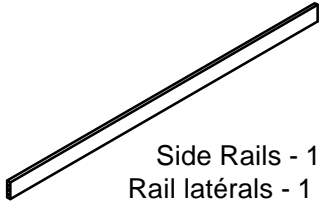
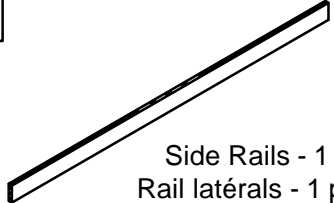

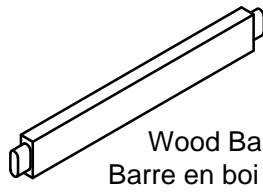
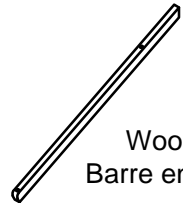
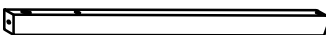




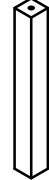
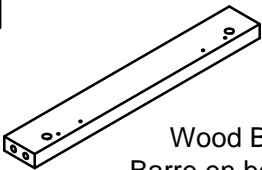
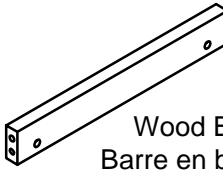
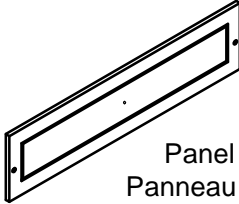
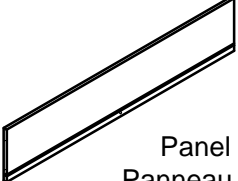
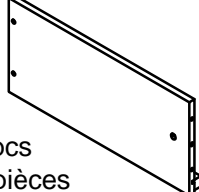
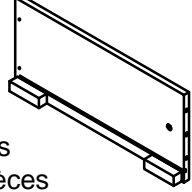
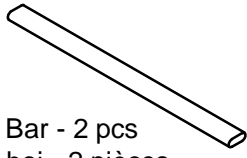
Part List (Box 1)

Liste des pièces (Boîte 1)

<p>15</p>  <p>Wooden frame - 2 pcs Cadre en bois - 2 pièces</p>	<p>22</p>  <p>Wood Bar - 3 pcs Barre en bois - 3 pièces</p>	<p>23</p>  <p>Wooden frame - 2 pcs Cadre en bois - 2 pièces</p>
<p>26</p>  <p>Panel-1 pc Panneau- 1 pièce</p>	<p>27</p>  <p>Panel-1 pc Panneau- 1 pièce</p>	<p>28</p>  <p>Panel-1 pc Panneau- 1 pièce</p>
<p>29</p>  <p>Panel-1 pc Panneau- 1 pièce</p>	<p>38</p>  <p>Panel - 4 pcs Panneau - 4 pièces</p>	<p>39</p>  <p>Panel-1 pc Panneau- 1 pièce</p>
<p>40</p>  <p>Panel-1 pc Panneau- 1 pièce</p>	<p>41</p>  <p>Panel-1 pc Panneau- 1 pièce</p>	<p>42</p>  <p>Panel - 3 pcs Panneau - 3 pièces</p>
<p>43</p>  <p>Panel - 1 pc Panneau - 1 pièce</p>	<p>54</p>  <p>Panel - 1 pc Panneau - 1 pièce</p>	

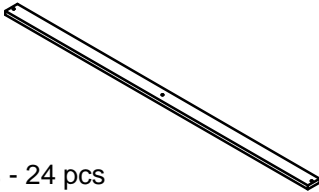
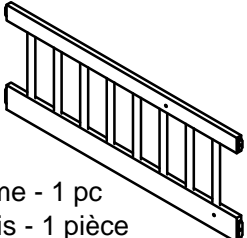
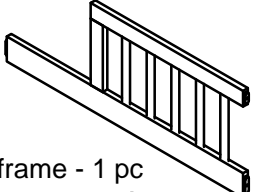
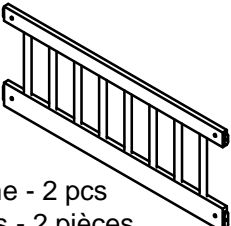
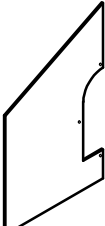
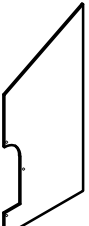


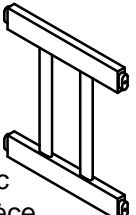
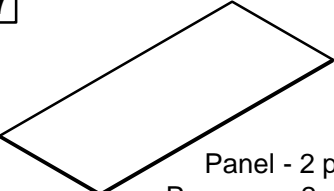
Part List & Hardware List (Box 2)

Liste des pièces et liste du matériel(Boîte 2)

<p>7</p>  <p>Leg-1 pc Jambe-1 pièce</p>	<p>8</p>  <p>Leg-1 pc Jambe-1 pièce</p>	<p>9</p>  <p>Leg-1 pc Jambe-1 pièce</p>
<p>10</p>  <p>Leg-1 pc Jambe-1 pièce</p>	<p>16</p>  <p>Side Rails - 1 pc Rail latéraux - 1 pièce</p>	<p>17</p>  <p>Side Rails - 1 pc Rail latéraux - 1 pièce</p>
<p>20</p>  <p>Wood Bar - 2 pcs Barre en boi - 2 pièces</p>	<p>21</p>  <p>Wood Bar-1 pc Barre en boi - 1 pièce</p>	<p>24</p>  <p>Wood Bar-1 pc Barre en boi - 1 pièce</p>
<p>25</p>  <p>Wood Bar-1 pc Barre en boi - 1 pièce</p>	<p>33</p>  <p>Wood Bar-1 pc Barre en boi - 1 pièce</p>	<p>34</p>  <p>Wood Bar-1 pc Barre en boi - 1 pièce</p>
<p>35</p>  <p>Wood Bar - 3 pcs Barre en boi - 3 pièces</p>	<p>36</p>  <p>Wood Bar-1 pc Barre en boi - 1 pièce</p>	<p>37</p>  <p>Leg-1 pc Jambe-1 pièce</p>
<p>44</p>  <p>Wood Bar-1 pc Barre en boi - 1 pièce</p>	<p>45</p>  <p>Wood Bar - 4 pcs Barre en boi - 4 pièces</p>	<p>46</p>  <p>Panel - 2 pcs Panneau - 2 pièces</p>
<p>48</p>  <p>Panel - 2 pcs Panneau - 2 pièces</p>	<p>49</p>  <p>Panel - 2 pcs Panneau - 2 pièces</p>	<p>50</p>  <p>Panel - 2 pcs Panneau - 2 pièces</p>
<p>51</p>  <p>Wood Bar - 2 pcs Barre en boi - 2 pièces</p>		

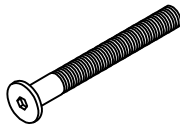
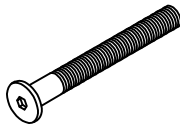
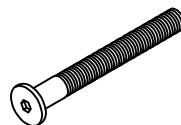



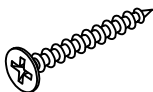

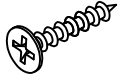
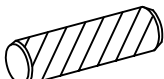


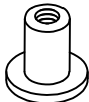
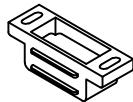

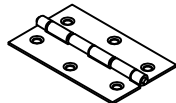

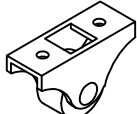
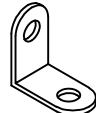
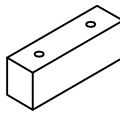
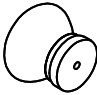
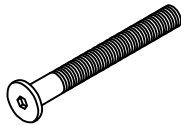

Part List (Box 3)

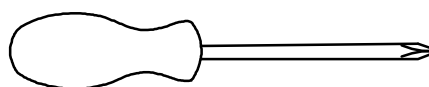
Liste des pièces (Boîte 3)

<p>1</p>  <p>Slats - 24 pcs Lattes - 24 pièces</p>	<p>11</p>  <p>Wooden frame - 1 pc Cadre en bois - 1 pièce</p>	<p>12</p>  <p>Wooden frame - 1 pc Cadre en bois - 1 pièce</p>
<p>13</p>  <p>Wooden frame - 2 pcs Cadre en bois - 2 pièces</p>	<p>18</p>  <p>Panel - 2 pcs Panneau - 2 pièces</p>	<p>19</p>  <p>Panel - 2 pcs Panneau - 2 pièces</p>
<p>30</p>  <p>Panel-1 pc Panneau- 1 pièce</p>	<p>31</p>  <p>Wooden frame - 1 pc Cadre en bois - 1 pièce</p>	<p>32</p>  <p>Wooden frame - 1 pc Cadre en bois - 1 pièce</p>
<p>47</p>  <p>Panel - 2 pcs Panneau - 2 pièces</p>		

Hardware List (Box 2)

Liste du matériel (Boîte 2)


<p>A</p>  <p>Bolt Ø6 x 90 mm- 24 pcs Boulon Ø6 x 90 mm- 24 pièces</p>	<p>B</p>  <p>Bolt Ø6 x 70 mm- 20 pcs Boulon Ø6 x 70 mm- 20 pièces</p>	<p>C</p>  <p>Bolt Ø6 x 55 mm- 20 pcs Boulon Ø6 x 55 mm- 20 pièces</p>
<p>D</p>  <p>Bolt Ø6 x 30 mm - 35 pcs Boulon Ø6 x 30 mm - 35 pièces</p>	<p>E</p>  <p>Bolt Ø4 x 25 mm - 2 pcs Boulon Ø4 x 25 mm - 2 pièces</p>	<p>F</p>  <p>Screws Ø6 x 65mm - 15 pcs Vis Ø6 x 65mm- 15 pièces</p>
<p>G</p>  <p>Wood Screws M4 x 30mm - 64 pcs Les vis à bois M4 x 30mm - 64 pièces</p>	<p>H</p>  <p>Wood Screws M4 x 15mm - 60 pcs Les vis à bois M4 x 15mm - 60 pièces</p>	<p>K</p>  <p>Wood Screws M3 x 12mm - 68 pcs Les vis à bois M3 x 12mm - 68 pièces</p>
<p>L</p>  <p>Wood dowel Ø10 x 40mm -22 pcs Cheville en bois Ø10 x 40mm -22 pièces</p>	<p>N</p>  <p>Wood dowel Ø6 x 25mm - 8 pcs Cheville en bois Ø6 x 25mm - 8 pièces</p>	<p>P</p>  <p>Ø6 x 13 mm - 61 pcs Ø6 x 13 mm - 61 pièces</p>
<p>Q</p>  <p>Ø6 x 15 mm - 4 pcs Ø6 x 15 mm - 4 pièces</p>	<p>S</p>  <p>Magnet Door Catcher - 8 pcs Attrape-porte magnétique - 8 pièces</p>	<p>T</p>  <p>Metal type - 10 pcs type de métal - 10 pièces</p>
<p>V</p>  <p>Leaf hinge - 8 pcs Charnière à battant - 8 pièces</p>	<p>O</p>  <p>Metal type - 3 pcs type de métal - 3 pièces</p>	<p>U</p>  <p>Wheels (H=28mm)- 8 pcs Roues (H=28mm)- 8 pièces</p>
<p>I</p>  <p>Steel Bracks - 2 pcs Supports en acier - 2 pièces</p>	<p>X</p>  <p>Drawer lock- 3 pcs Serrure de tiroir - 3 pièces</p>	<p>Y</p>  <p>Wooden handle - 2 pcs Manche en bois - 2 pièces</p>
<p>J</p>  <p>Bolt Ø6 x 40 mm- 3 pcs Boulon Ø6 x 40 mm- 3 pièces</p>	<p>Z</p>  <p>Allen Key- 1 pc Clé Allen- 1 pièce</p>	

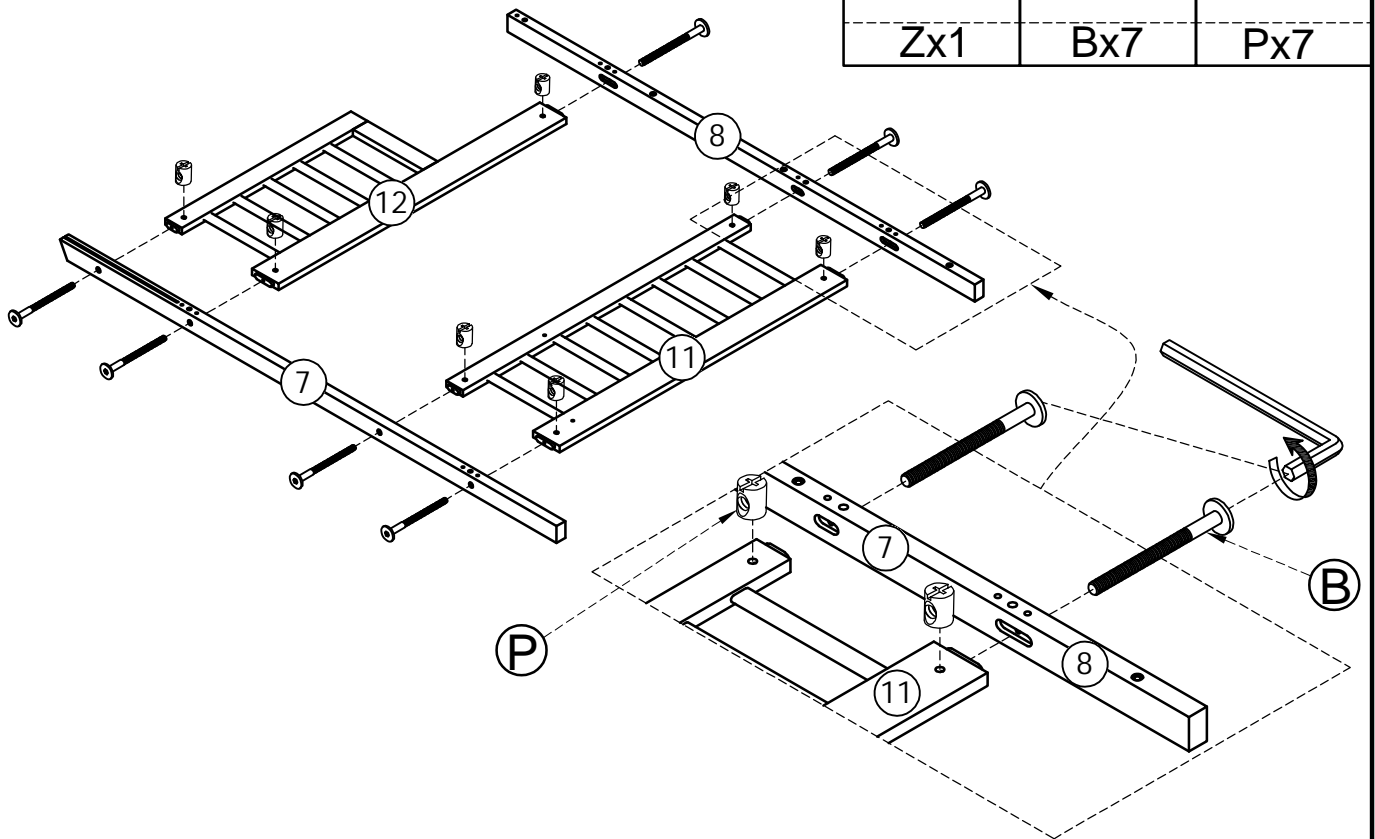


Assembly Tools Required (Not Included)
Outils d'assemblage requis (non inclus)

STEP 1:


Étape 1:

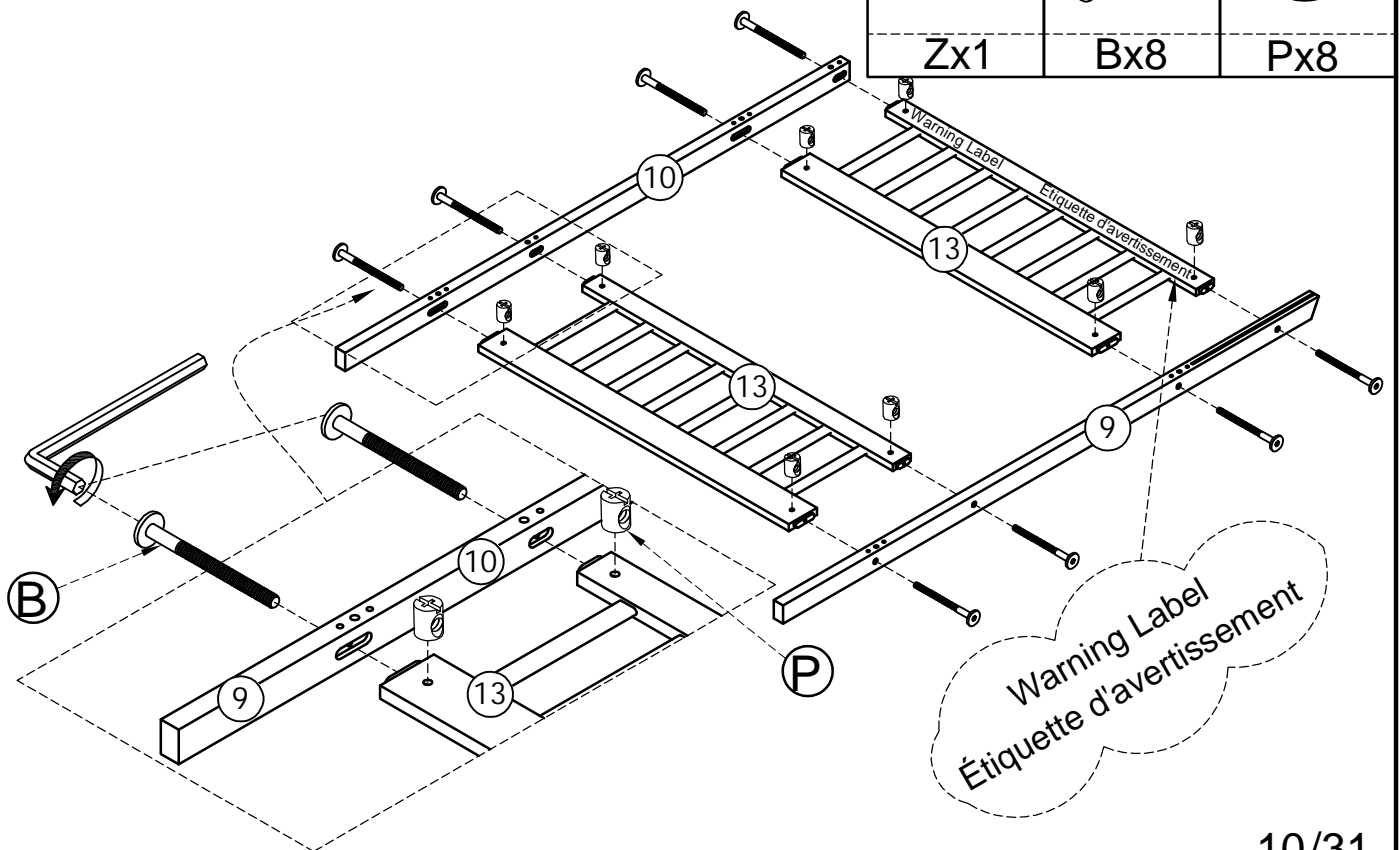
	Ø6x70mm	Ø6x13mm
Zx1	Bx7	Px7




STEP 2:

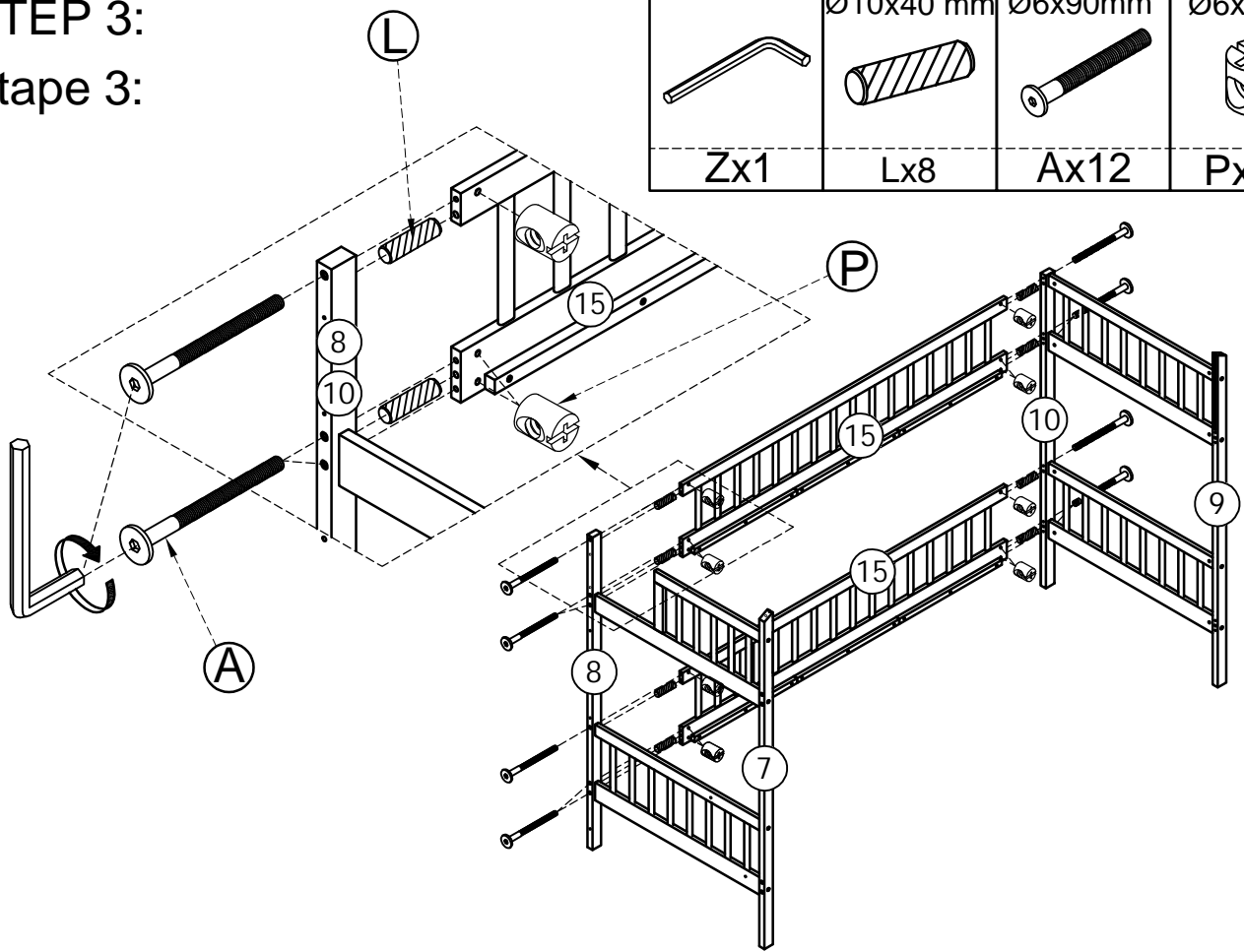
Étape 2:

	Ø6x70mm	Ø6x13mm
Zx1	Bx8	Px8

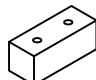


STEP 3:
Étape 3:

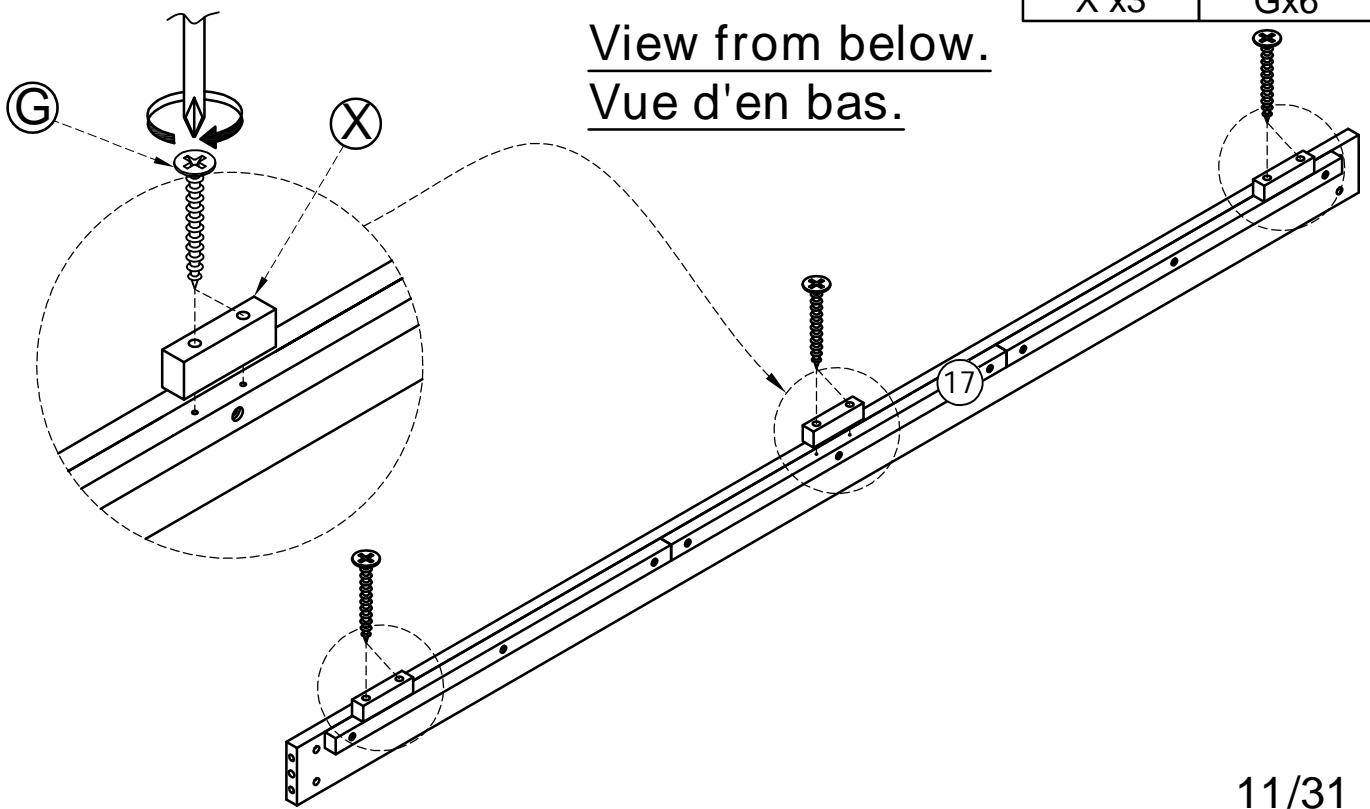
	Ø10x40 mm	Ø6x90mm	Ø6x13mm
Zx1	Lx8	Ax12	Px12



STEP 4-1:
Étape 4-1:


	Ø4x30 mm
X x3	Gx6

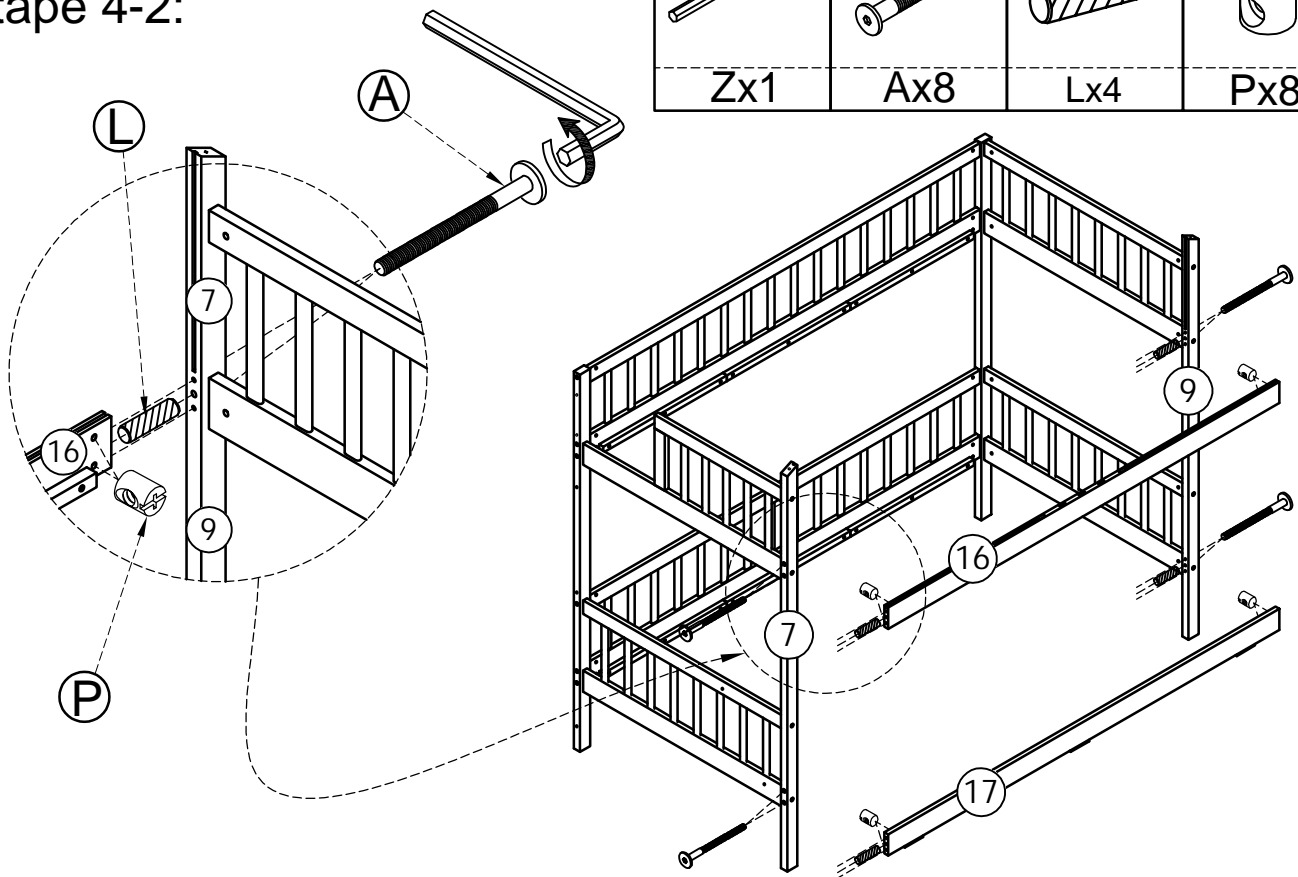
View from below.
Vue d'en bas.



STEP 4-2:

Étape 4-2:

	Ø6x90mm	Ø10x40 mm	Ø6x13mm
Zx1	Ax8	Lx4	Px8

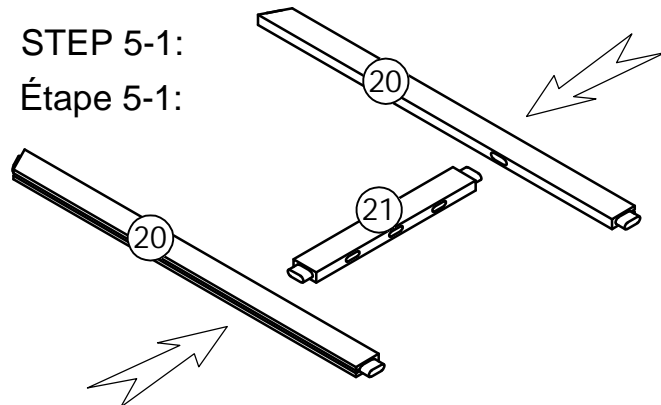



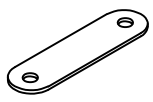
STEP 5:

Étape 5:

STEP 5-1:

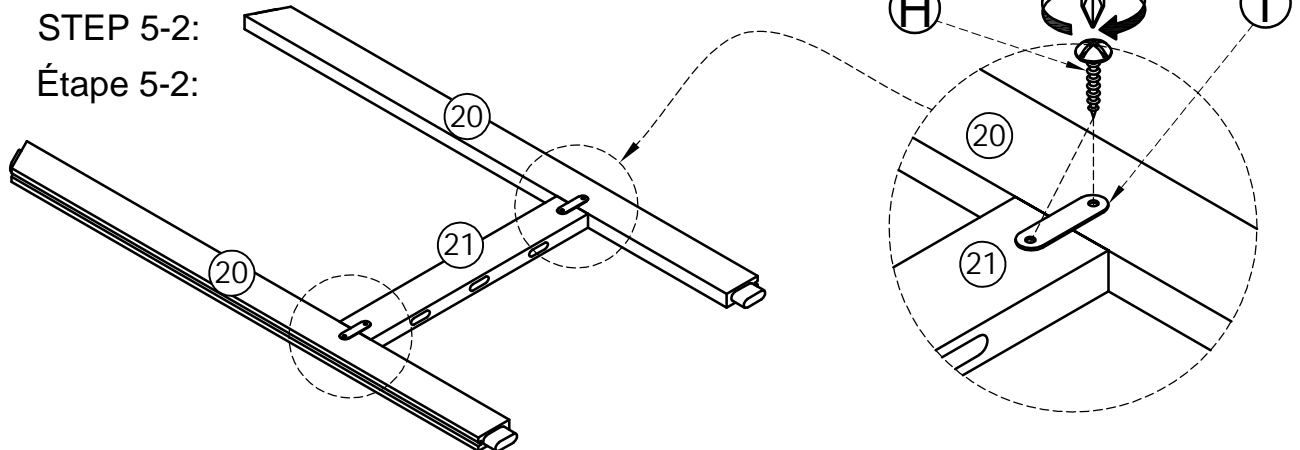
Étape 5-1:



M4x15mm		
Hx4	Tx2	

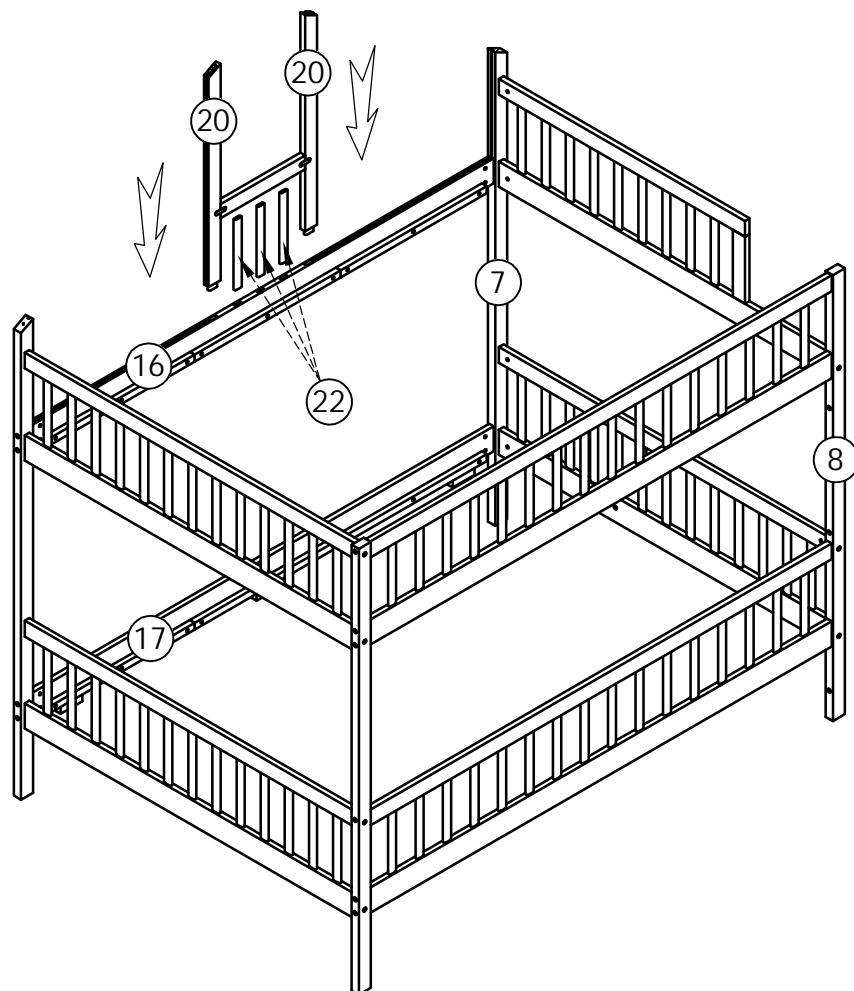
STEP 5-2:

Étape 5-2:



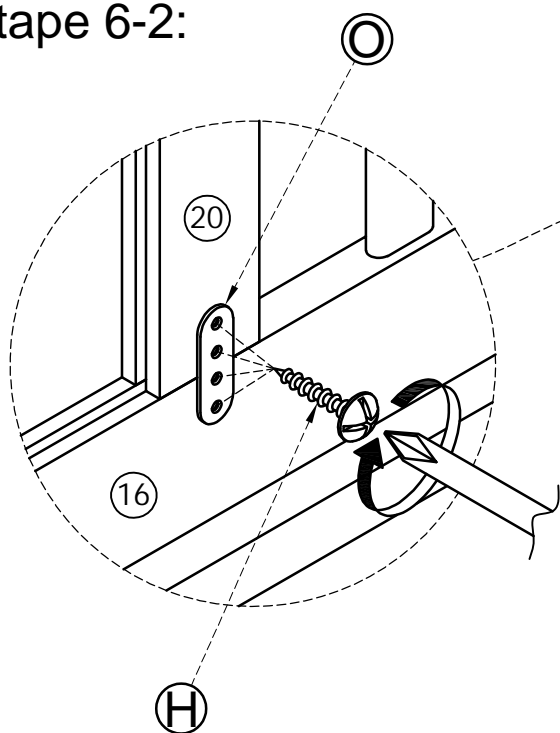
STEP 6-1:

Étape 6-1:



STEP 6-2:

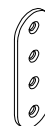
Étape 6-2:



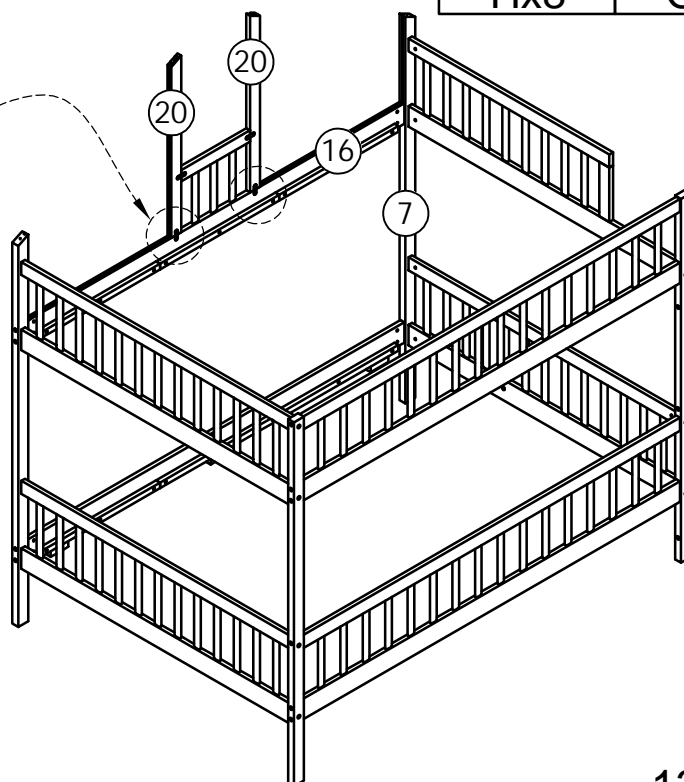
M4x15mm



Hx8



Ox2



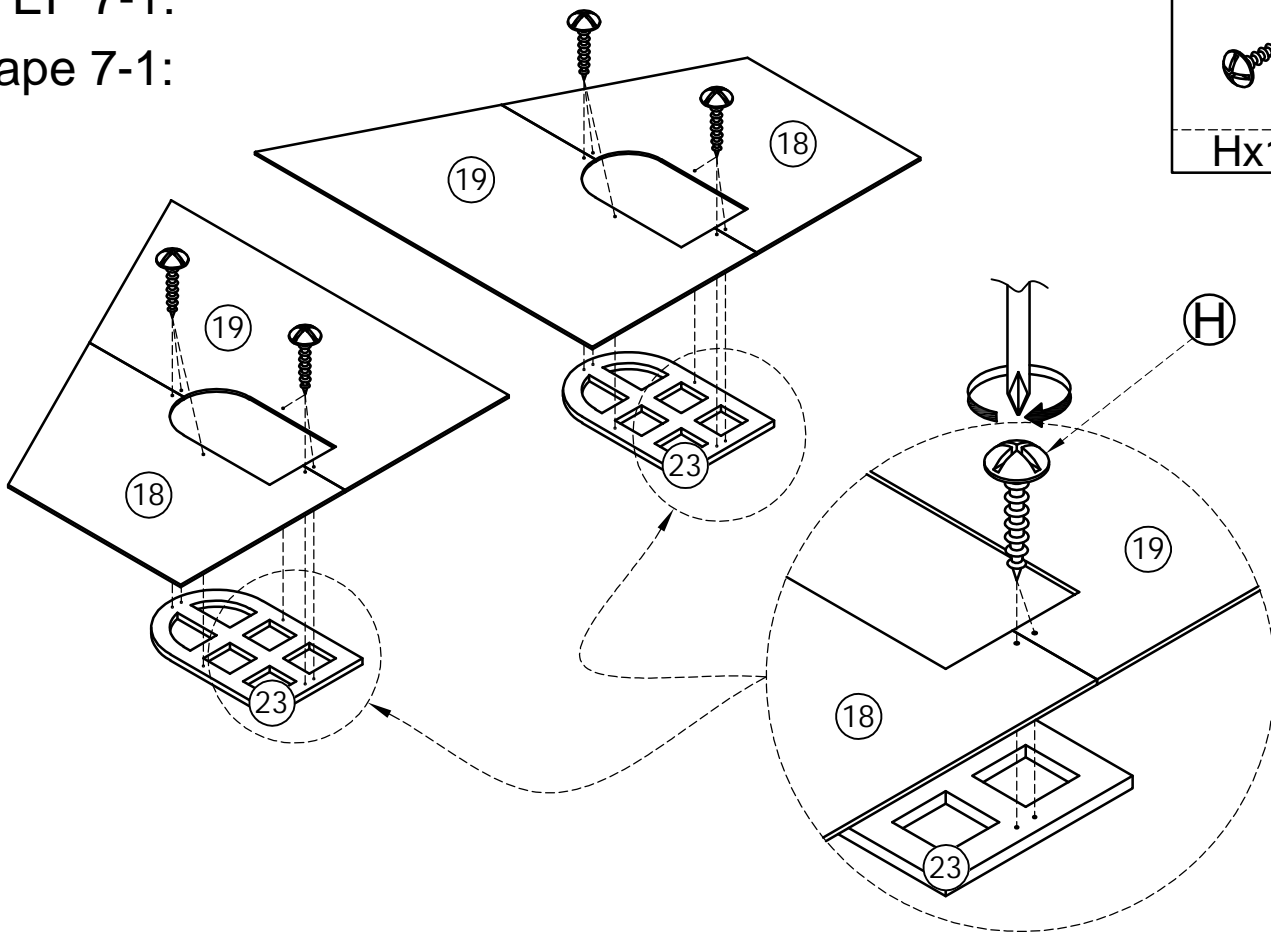
STEP 7-1:

Étape 7-1:

M4x15mm

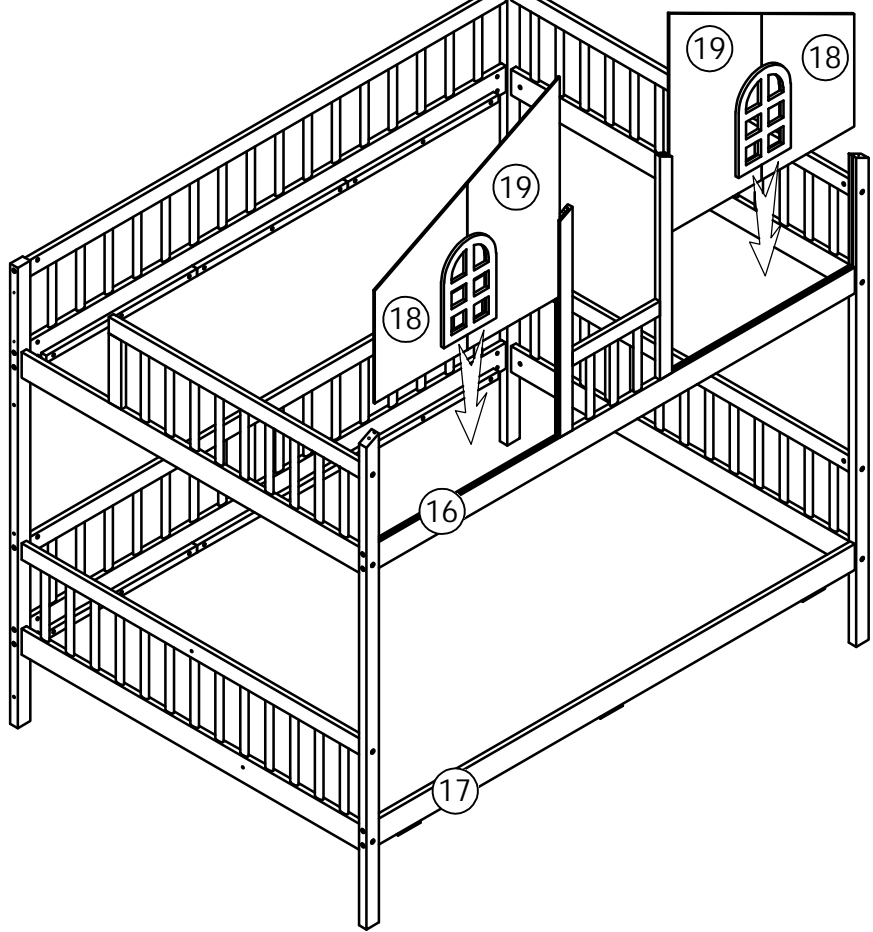


Hx12





STEP 7-2:

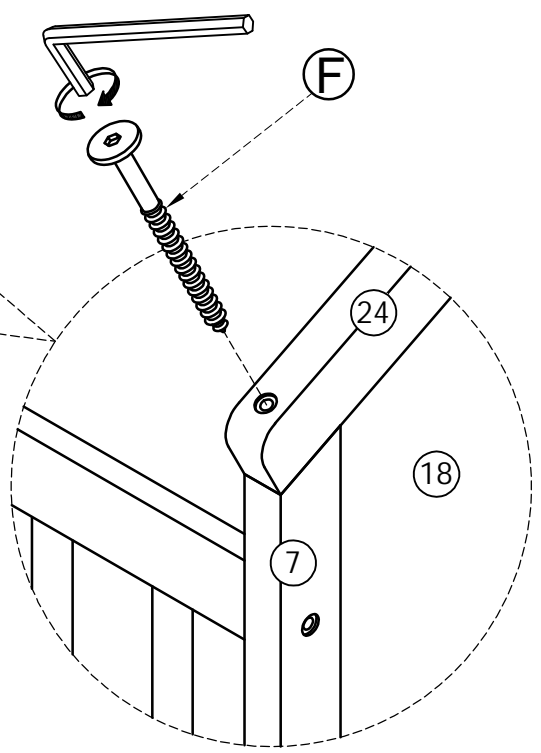
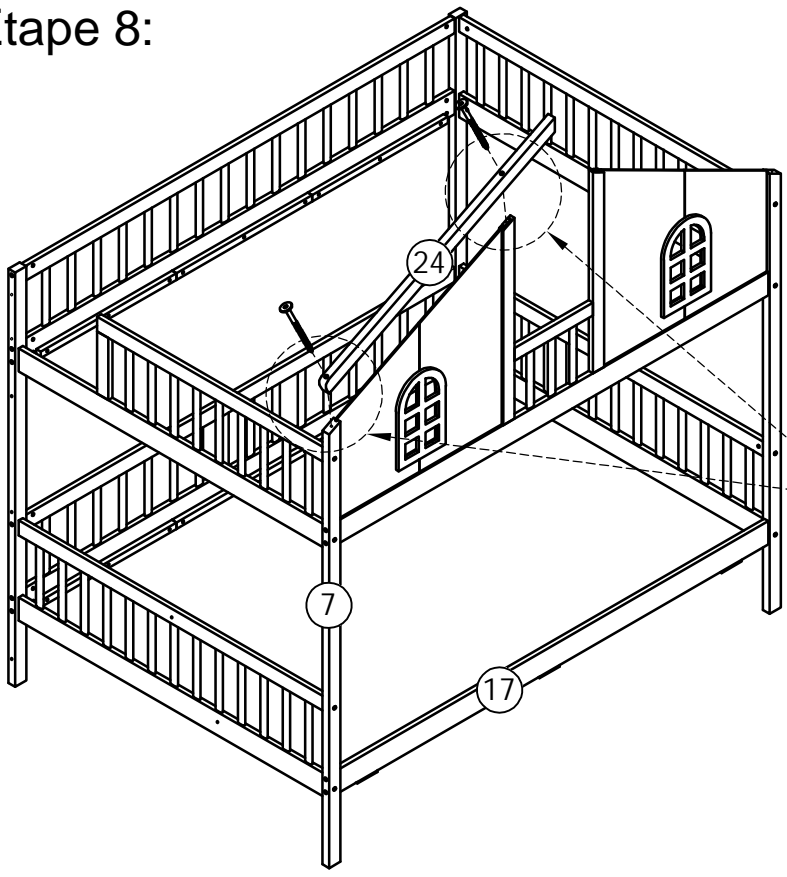
Étape 7-2:



STEP 8:



Étape 8:

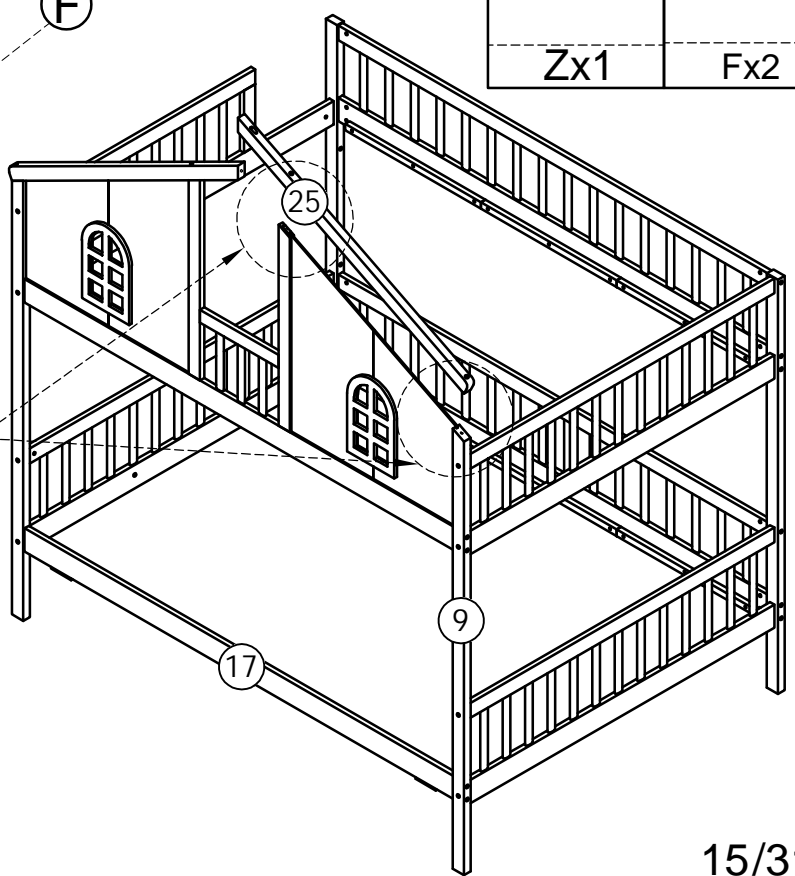
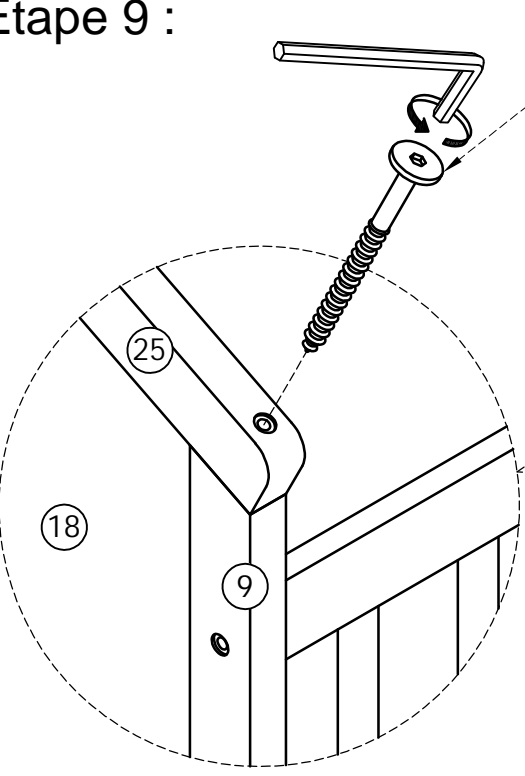
	$\text{Ø}6 \times 65 \text{ mm}$
Zx1	
	Fx2



STEP 9 :

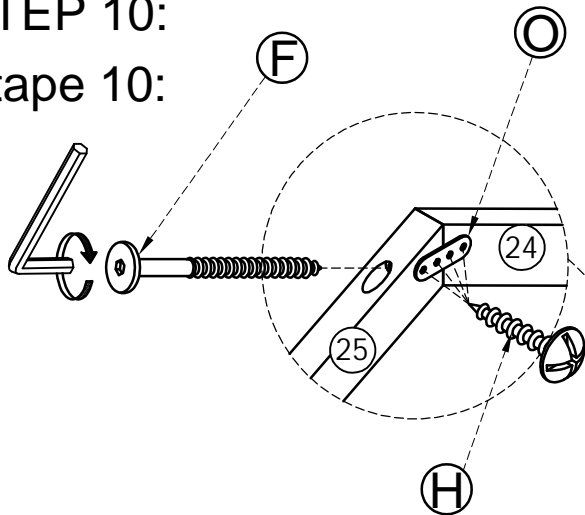
Étape 9 :


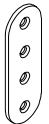
	$\text{Ø}6 \times 65 \text{ mm}$
Zx1	
	Fx2

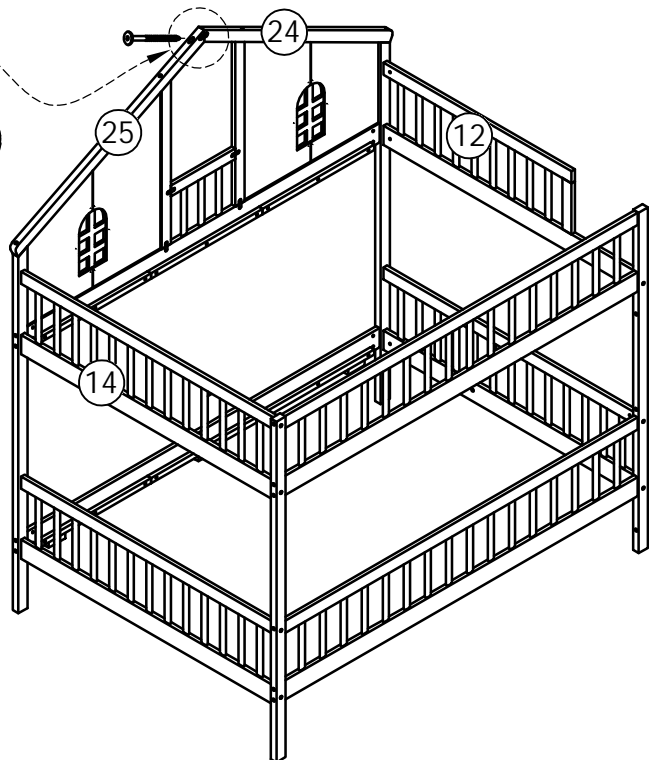


STEP 10:

Étape 10:



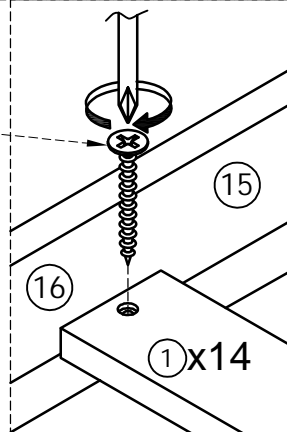
	M4x15mm	Ø6x65 mm	
Zx1	Hx4	Fx1	Ox1




STEP 11:

Étape 11:

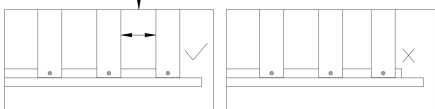
(G)



M4x30 mm

Gx28

For Upper Bunk:

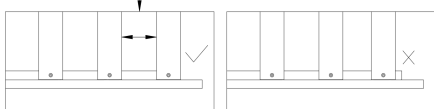
3-1/8"



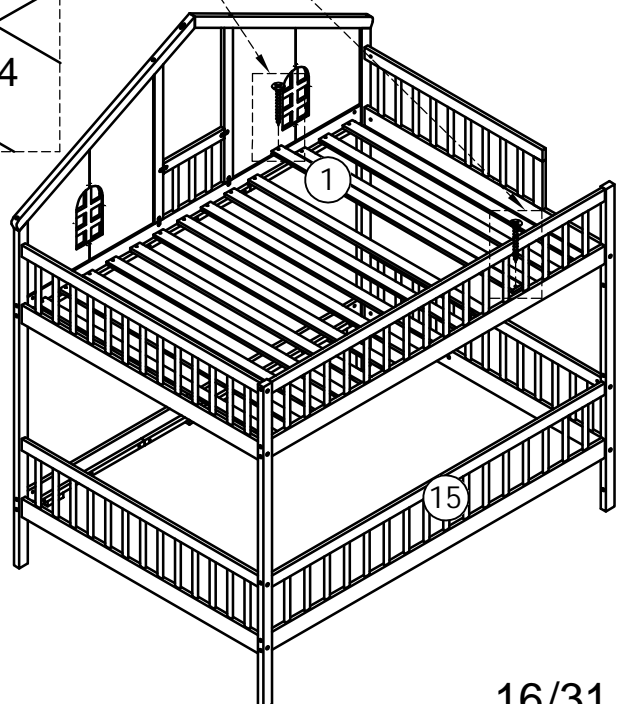
Do not lock the screws of the bed slats to the outermost edge the bed slats, you need to leave a certain space at the edges otherwise it you cause the board to break

Pour la couchette supérieure

3-1/8"

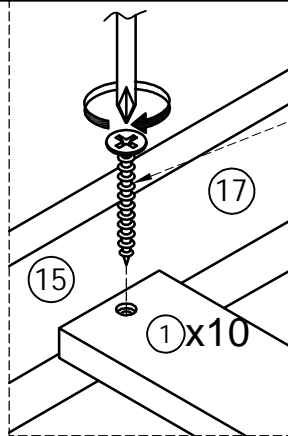


Ne verrouillez pas les vis des lattes du lit sur le bord le plus extérieur des lattes du lit, vous devez laisser un certain espace sur les bords, sinon la planche se casserait.



STEP 12:

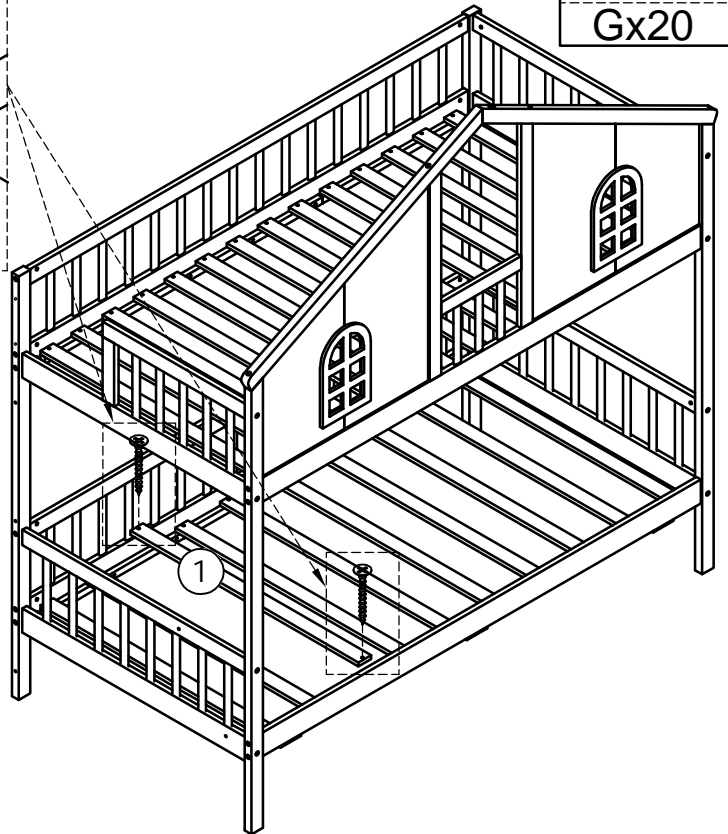
Étape 12:



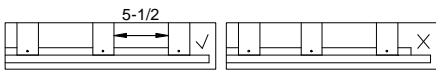
M4x30 mm



Gx20

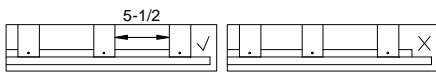


For Lower bed



Do not lock the screws of the bed slats to the outermost edge the bed slats, you need to leave a certain space at the edges otherwise it you cause the board to break

Pour la Lit inférieur



Ne verrouillez pas les vis des lattes du lit sur le bord le plus extérieur des lattes du lit, vous devez laisser un certain espace sur les bords, sinon la planche se casserait.

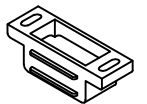
STEP 13-1:

Étape 13-1:

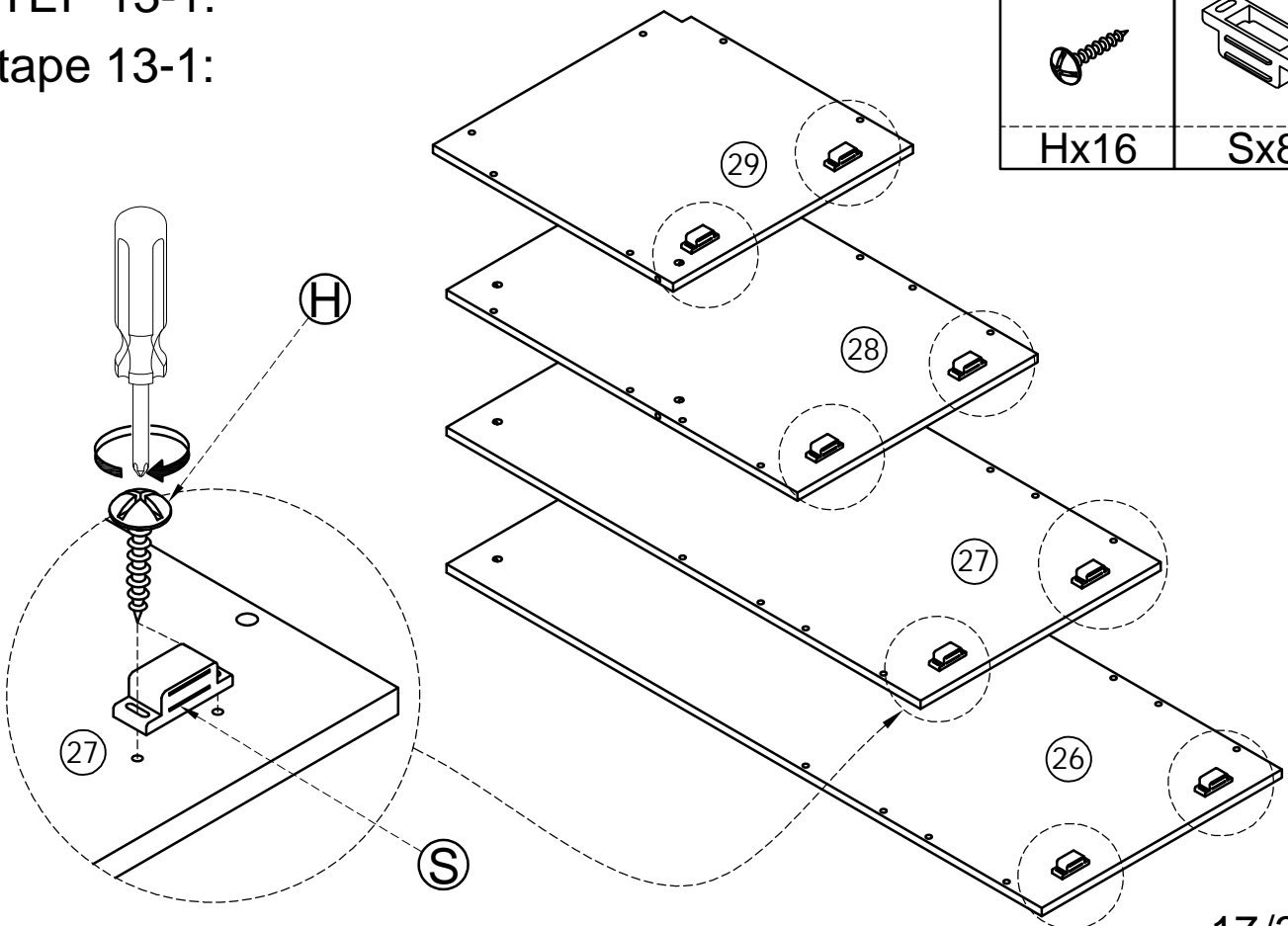
M4x15mm




Hx16

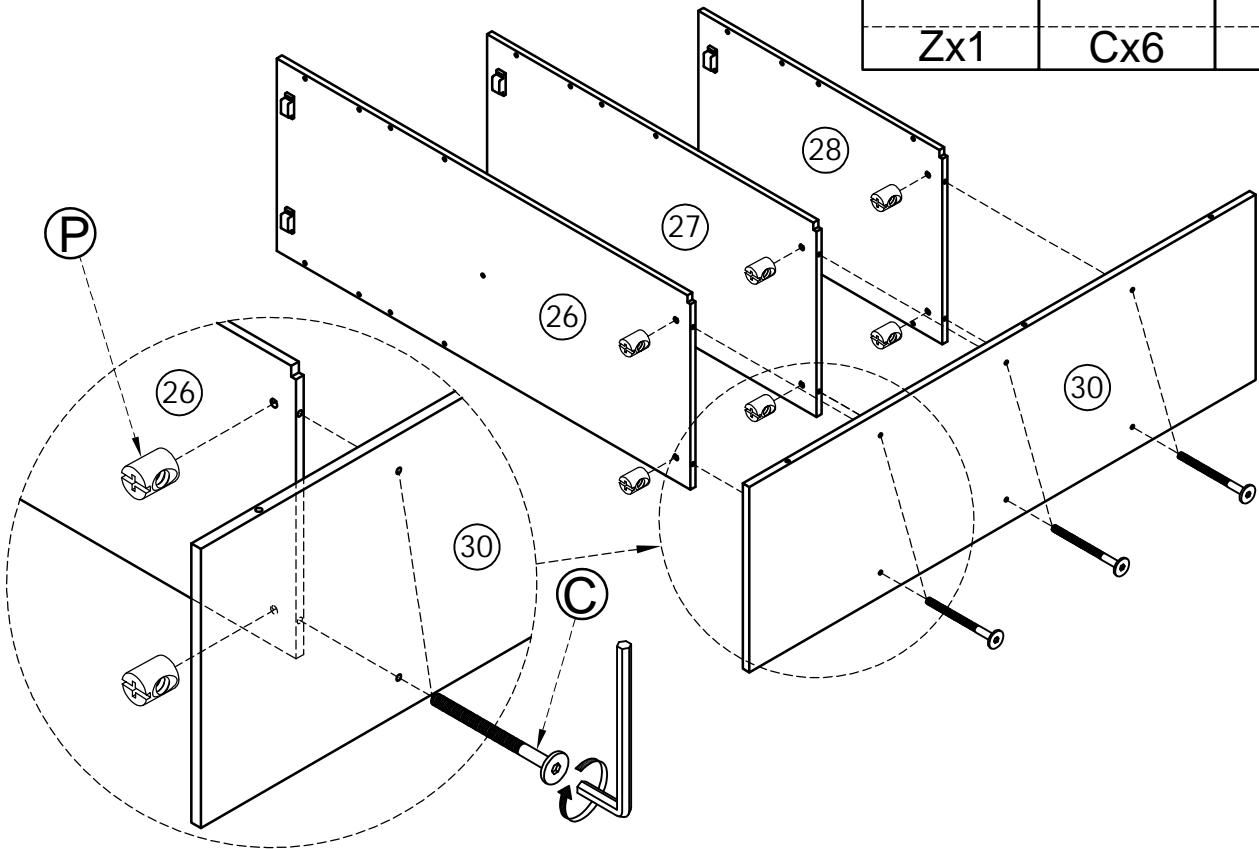


Sx8




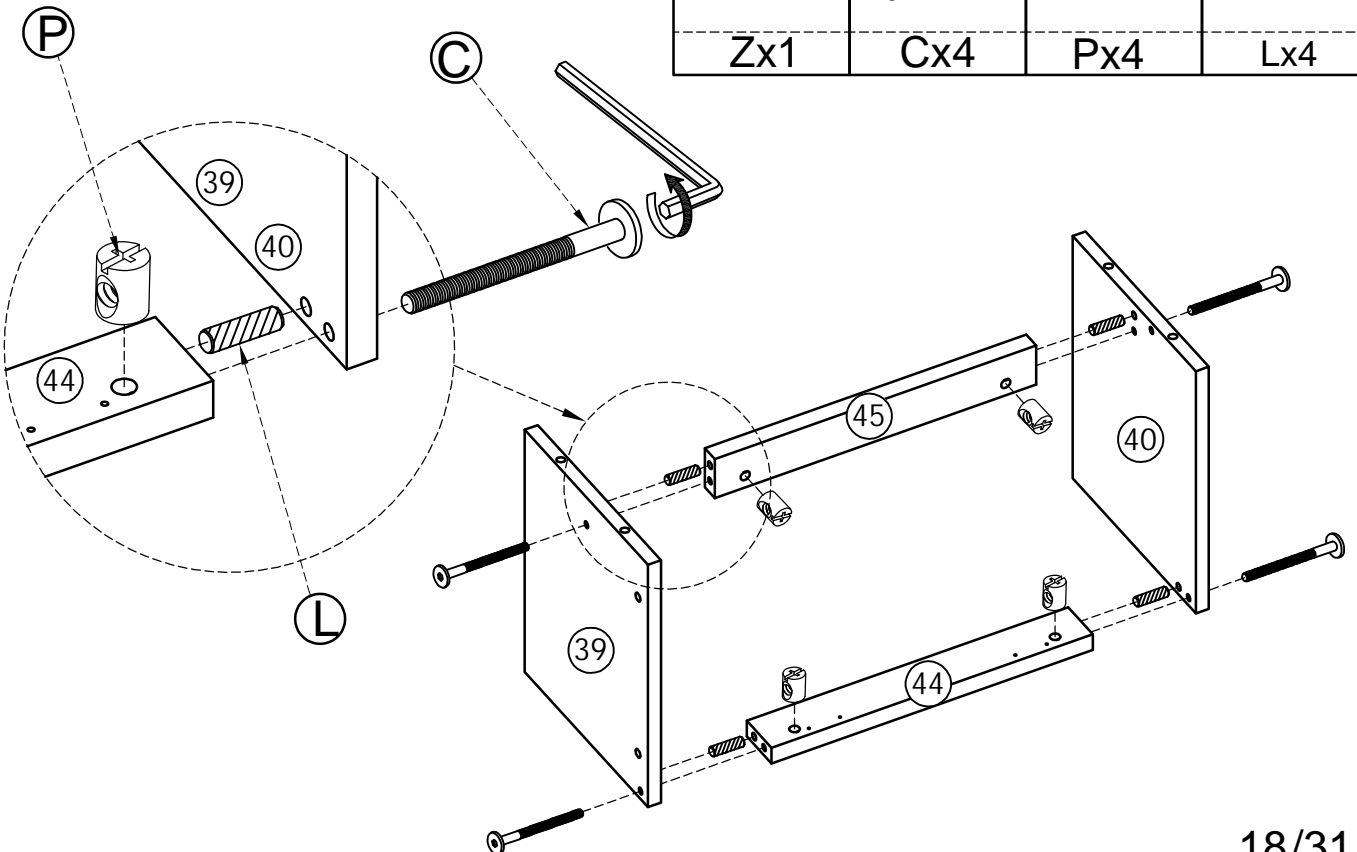
STEP 13-2:
Étape 13-2:

	Ø6x55mm	Ø6x13mm
Zx1	Cx6	Px6




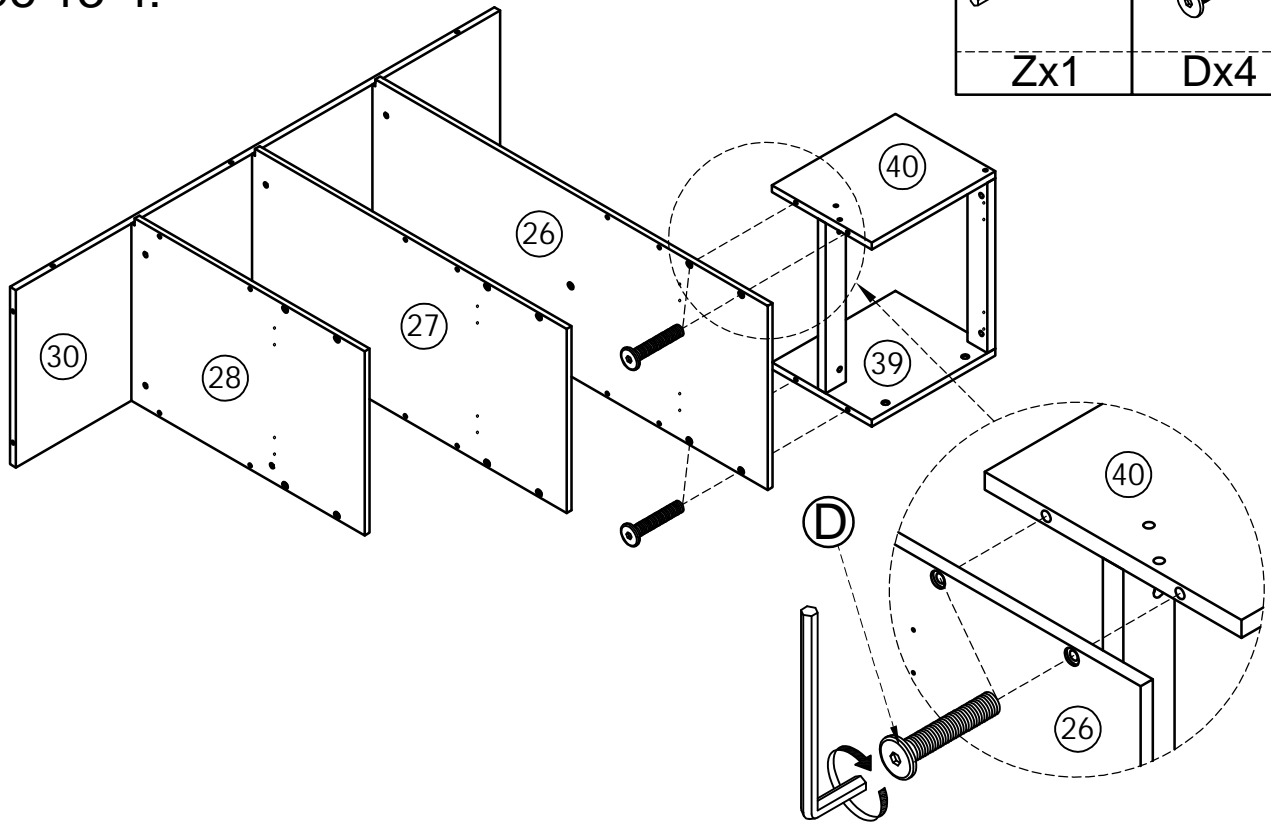
STEP 13-3:
Étape 13-3:

	Ø6x55mm	Ø6x13mm	Ø10x40 mm
Zx1	Cx4	Px4	Lx4




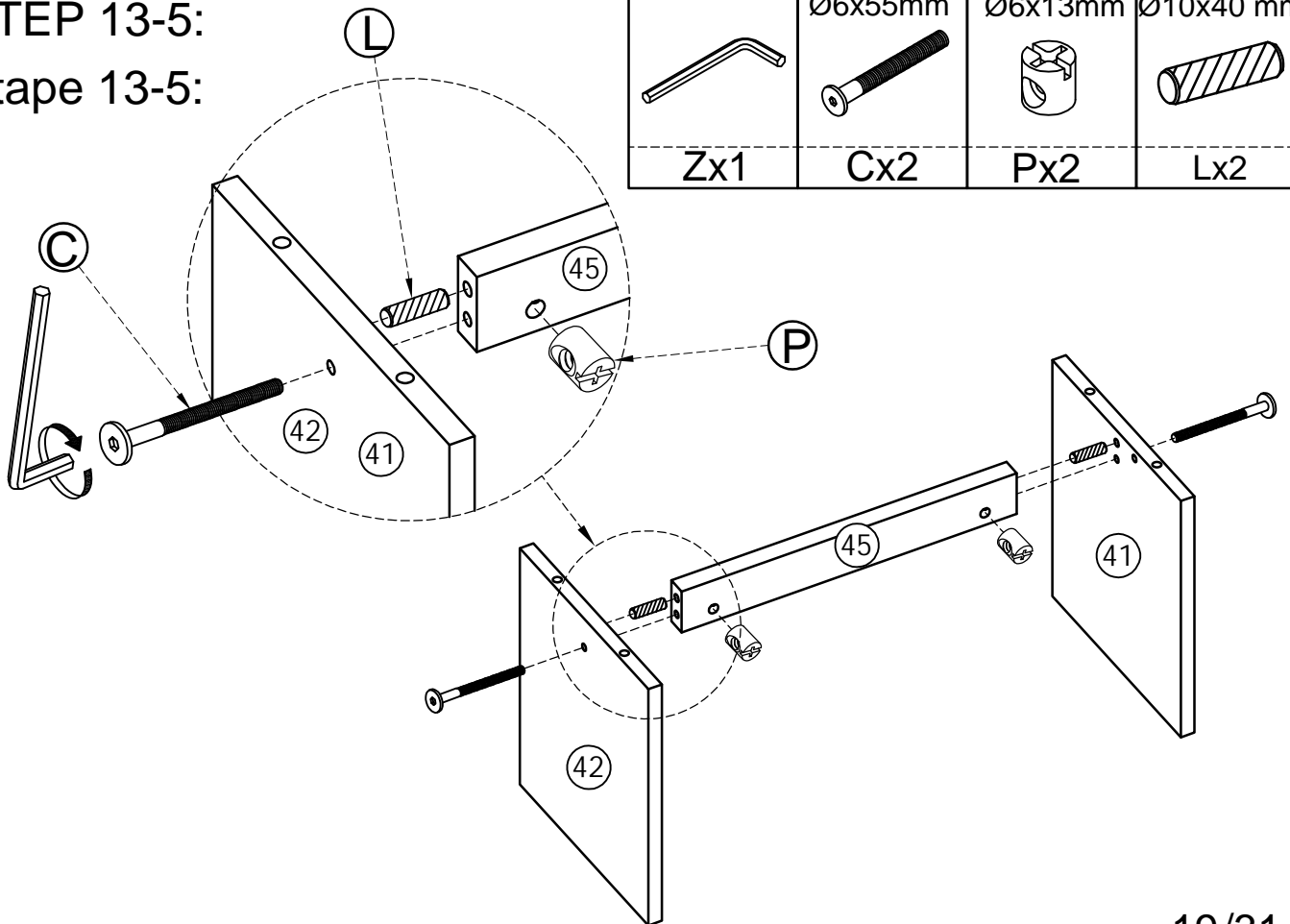
STEP 13-4:
Étape 13-4:

	Ø6x30mm
Zx1	Dx4



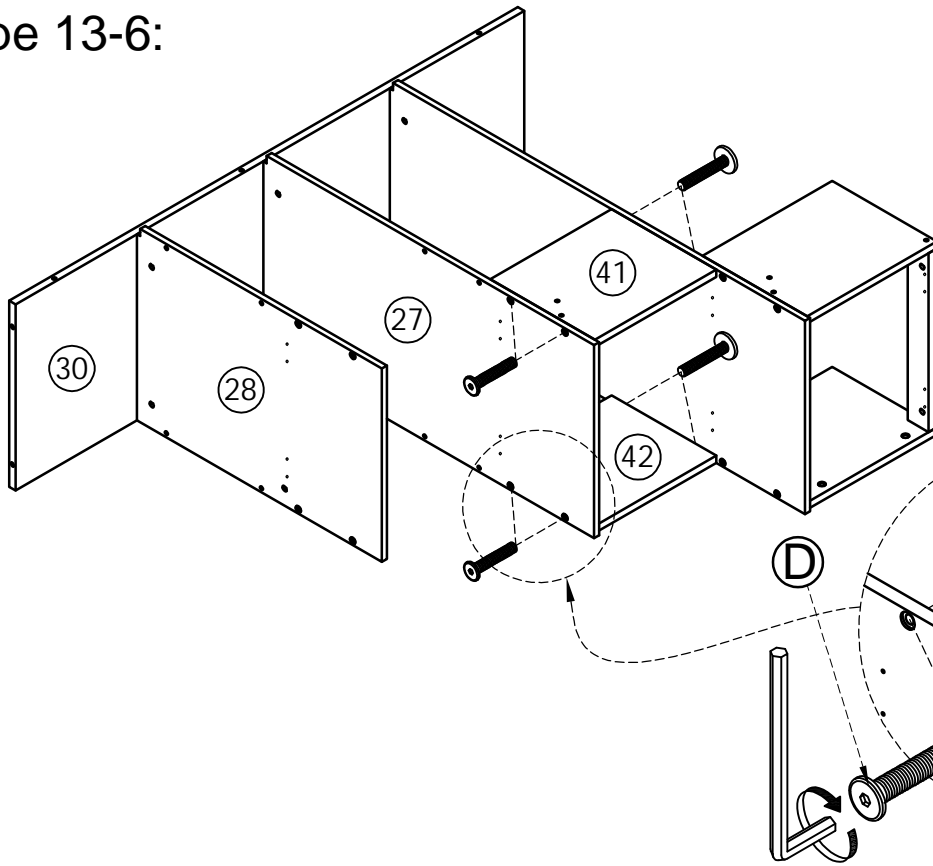
STEP 13-5:
Étape 13-5:


	Ø6x55mm	Ø6x13mm	Ø10x40 mm
Zx1	Cx2	Px2	Lx2



STEP 13-6:

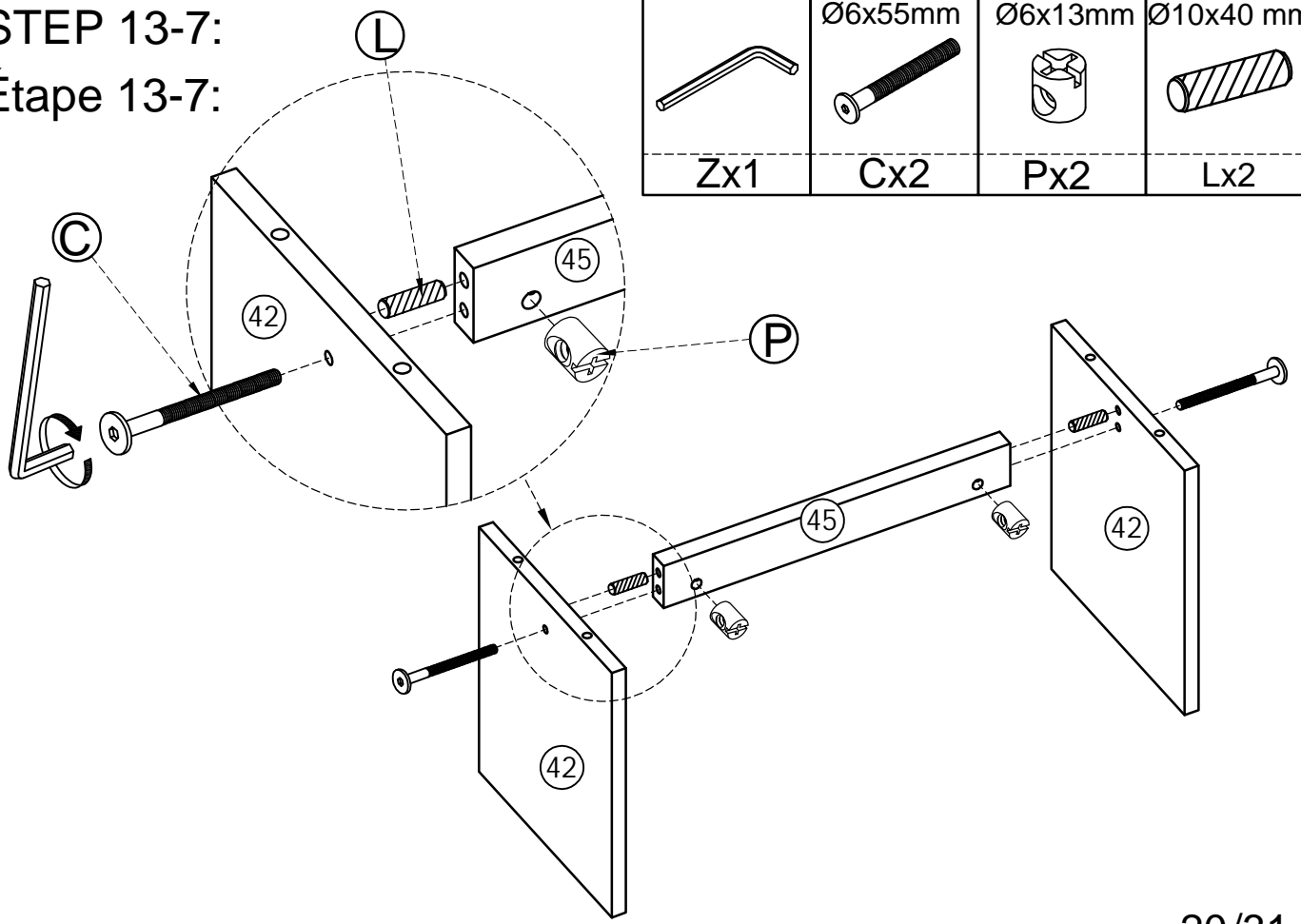
Étape 13-6:




	Ø6x30mm
Zx1	Dx8

STEP 13-7:

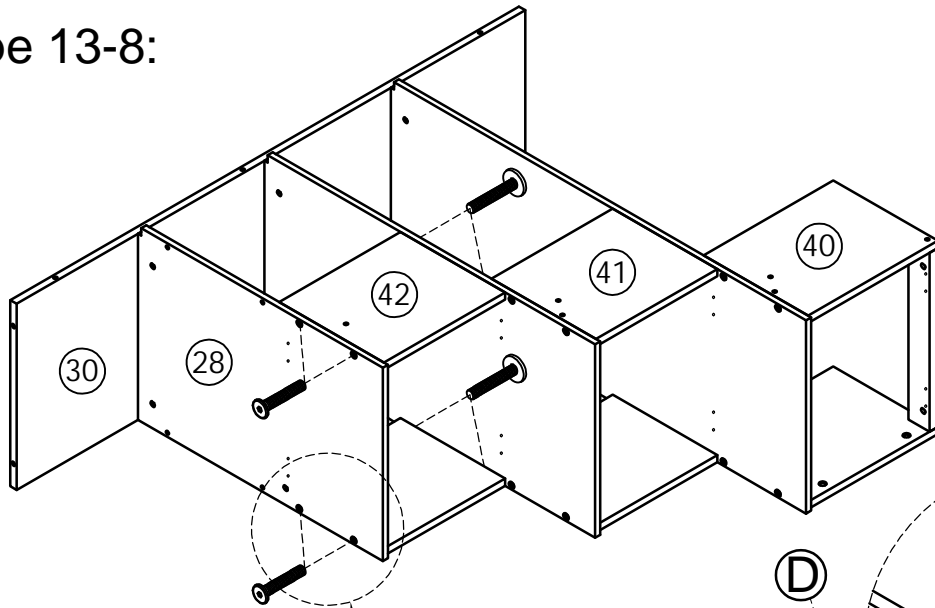
Étape 13-7:




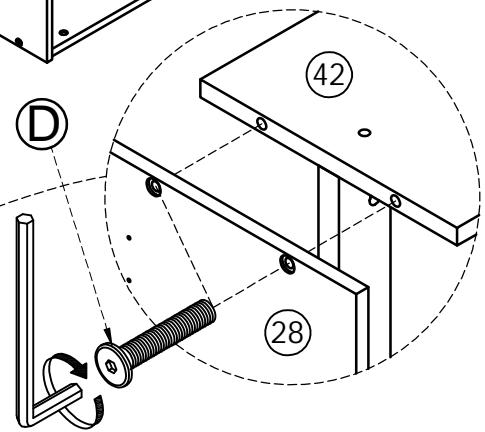
	Ø6x55mm	Ø6x13mm	Ø10x40 mm
Zx1	Cx2	Px2	Lx2

STEP 13-8:

Étape 13-8:

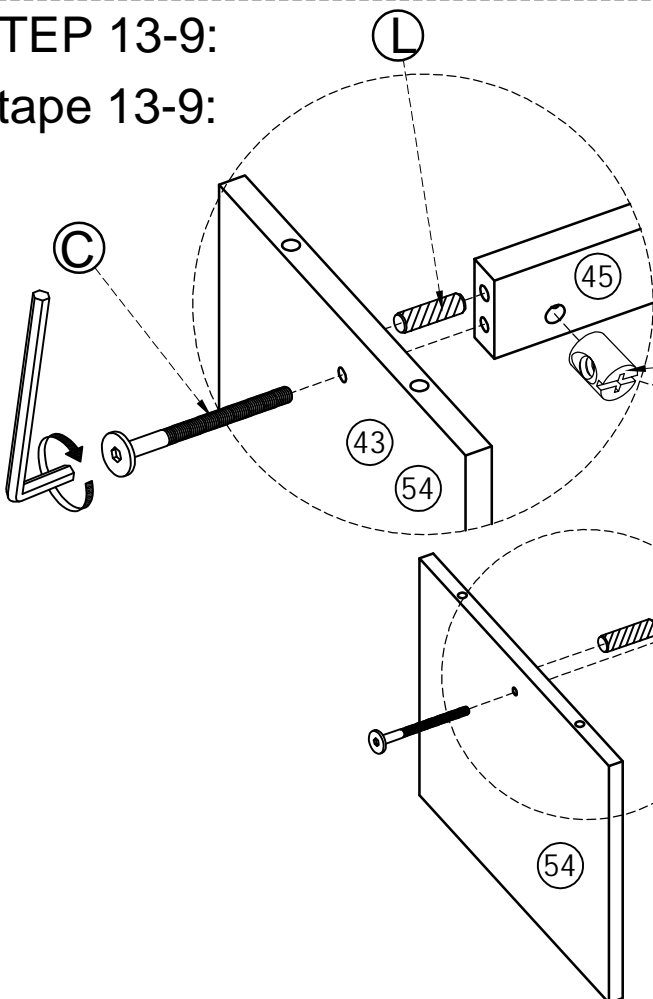



	Ø6x30mm
Zx1	Dx8

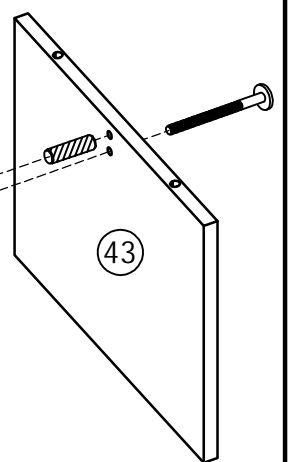


STEP 13-9:

Étape 13-9:





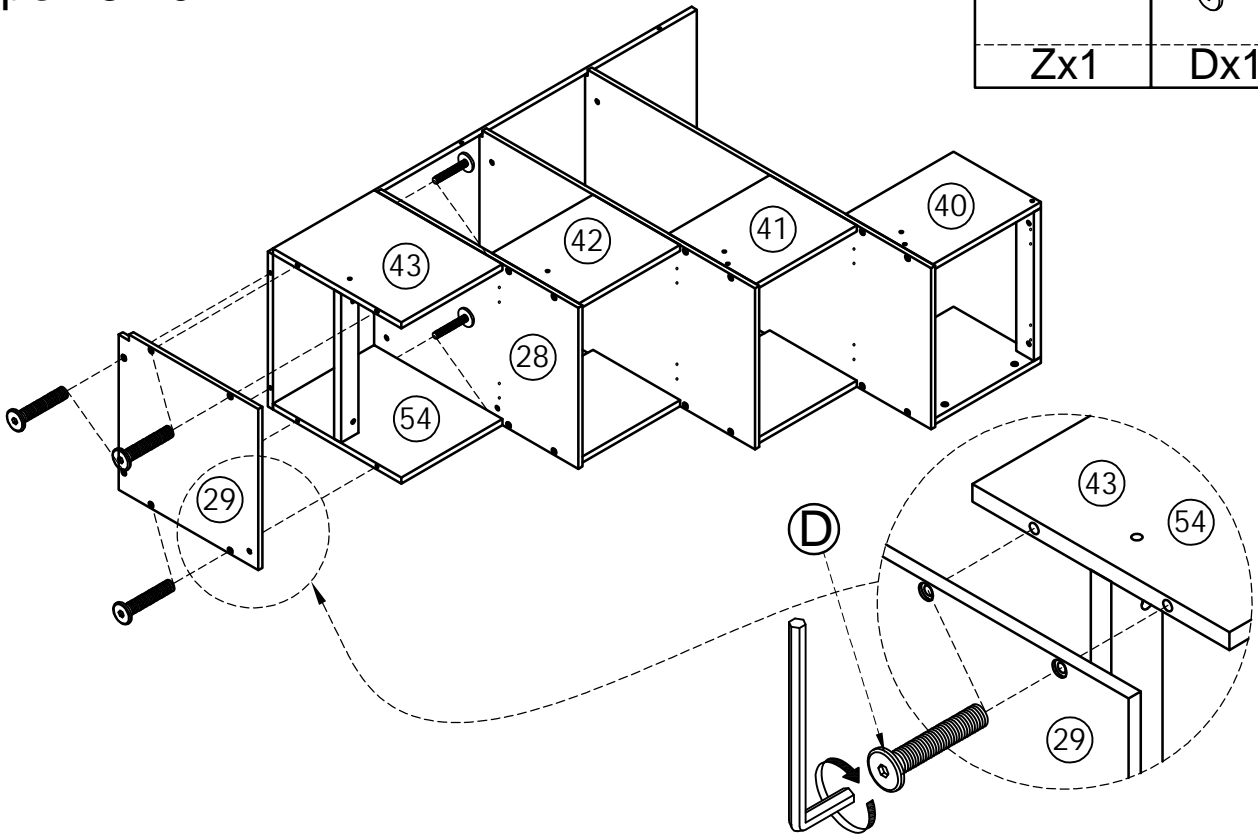
	Ø6x55mm	Ø6x13mm	Ø10x40 mm
Zx1	Cx2	Px2	Lx2



STEP 13-10:



Étape 13-10:

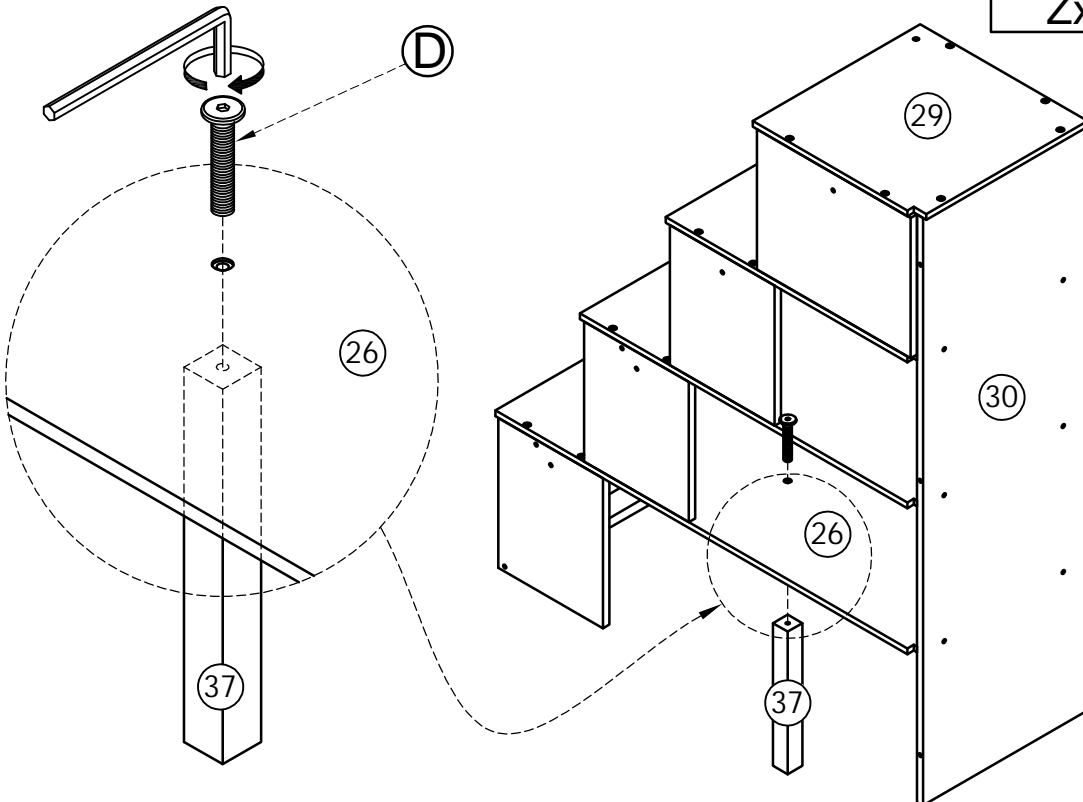
	Ø6x30mm
Zx1	
	Dx10




STEP 13-11:

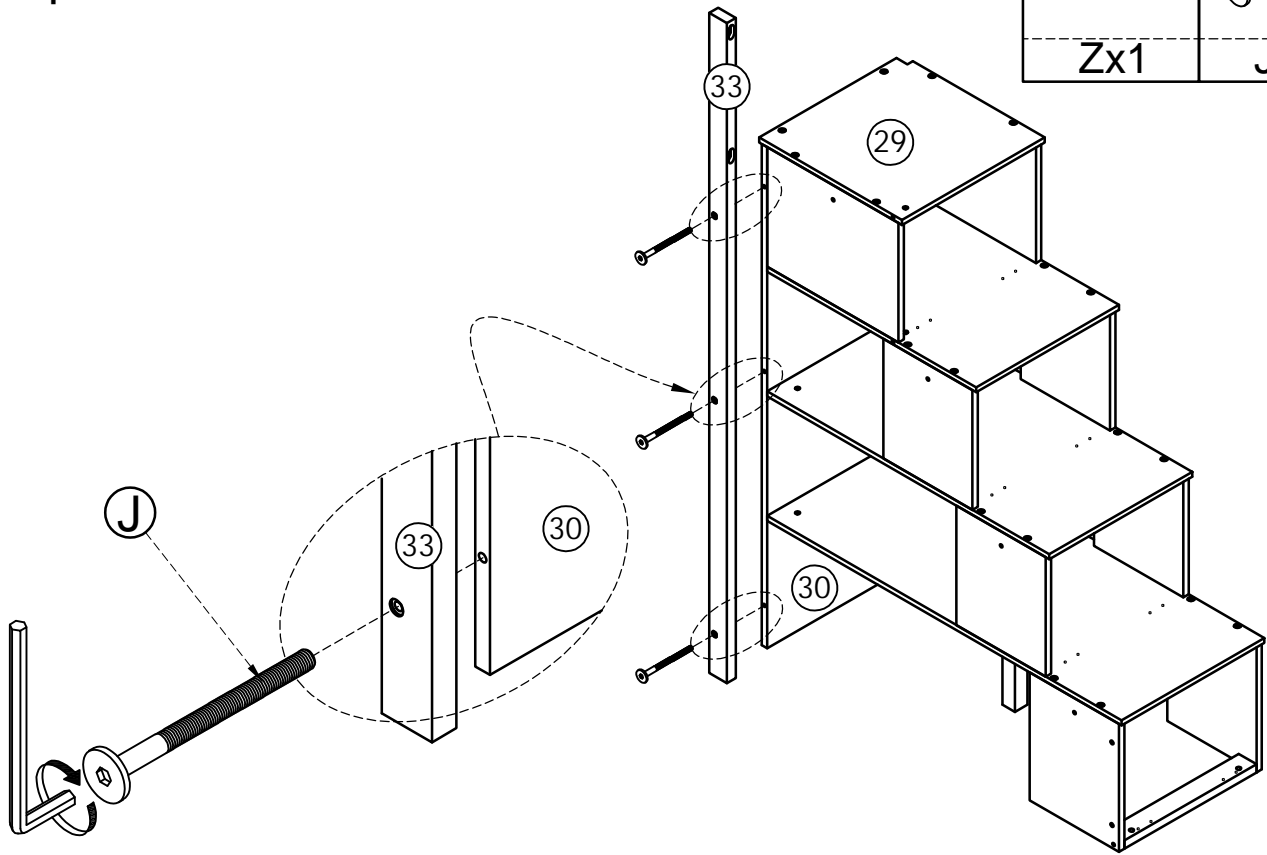
Étape 13-11:

	Ø6x30mm
Zx1	
	Dx1




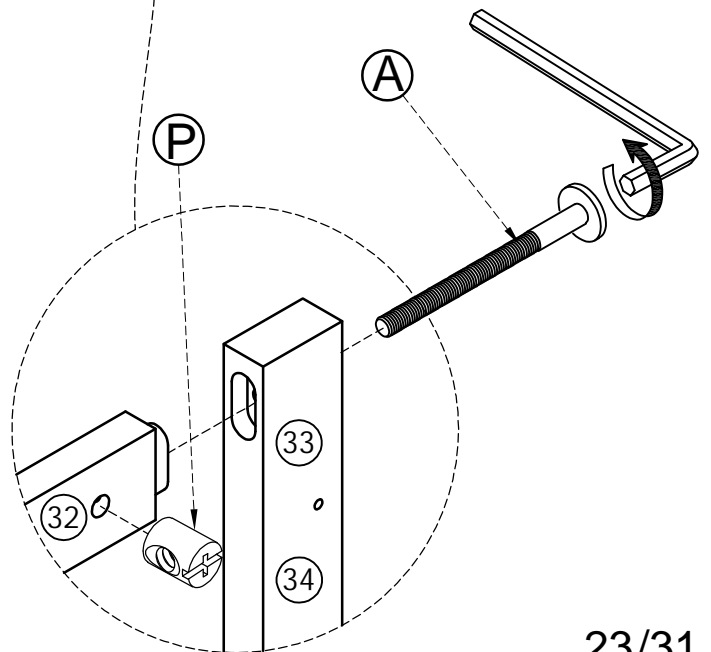
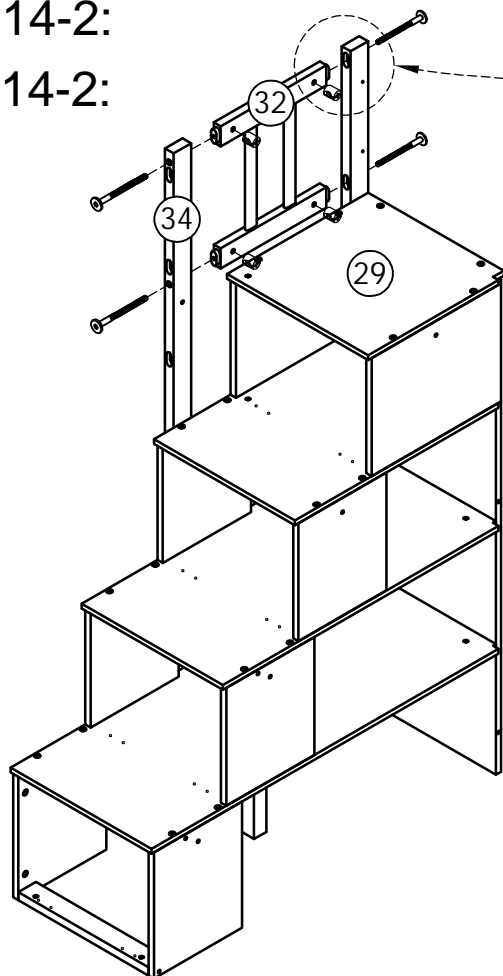
STEP 14-1:
Étape 14-1:

	Ø6x40mm
Zx1	Jx3

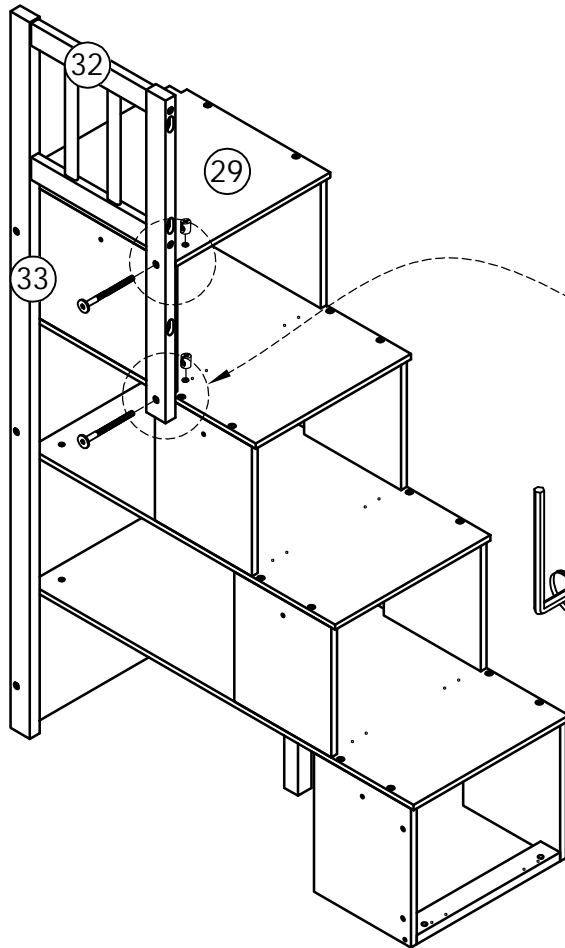



STEP 14-2:
Étape 14-2:

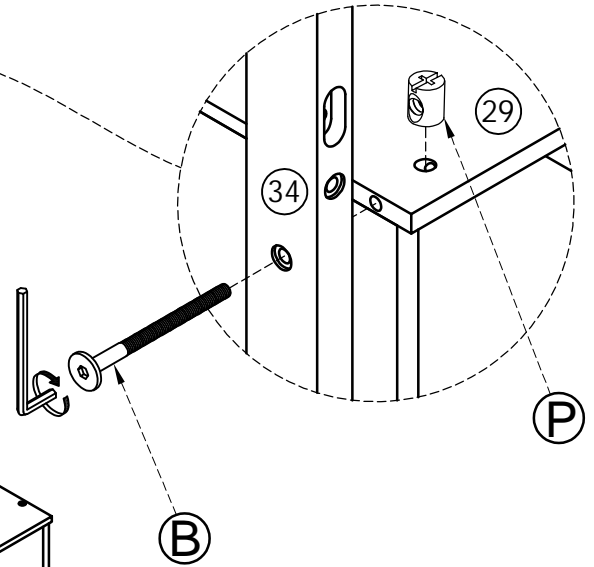
	Ø6x90mm	Ø6x13mm
Zx1	Ax4	Px4



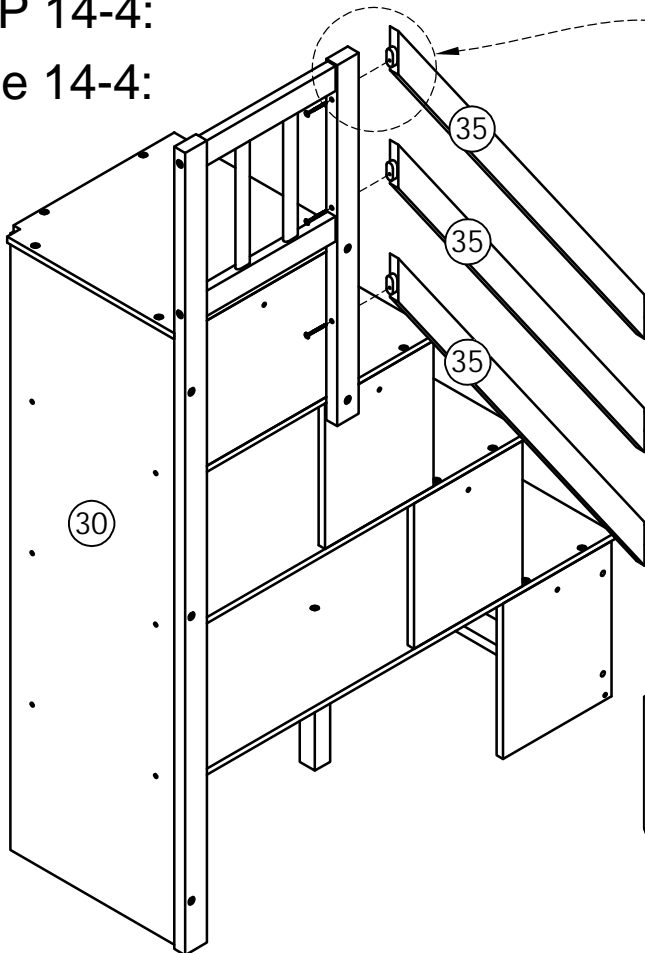
STEP 14-3:
Étape 14-3:




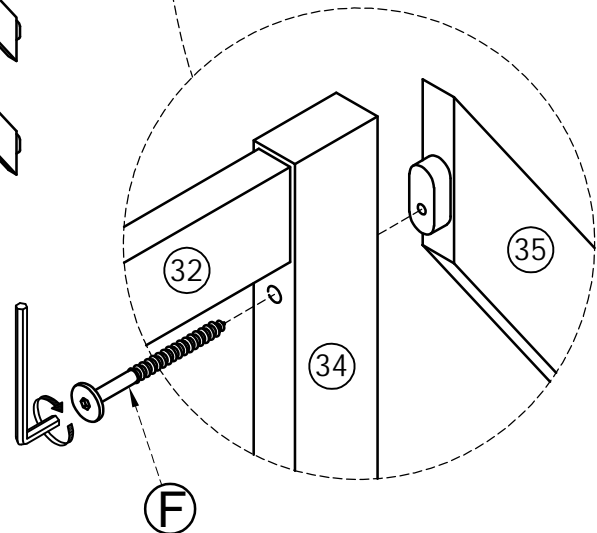
	Ø6x70mm	Ø6x13mm
Zx1	Bx2	Px2



STEP 14-4:
Étape 14-4:

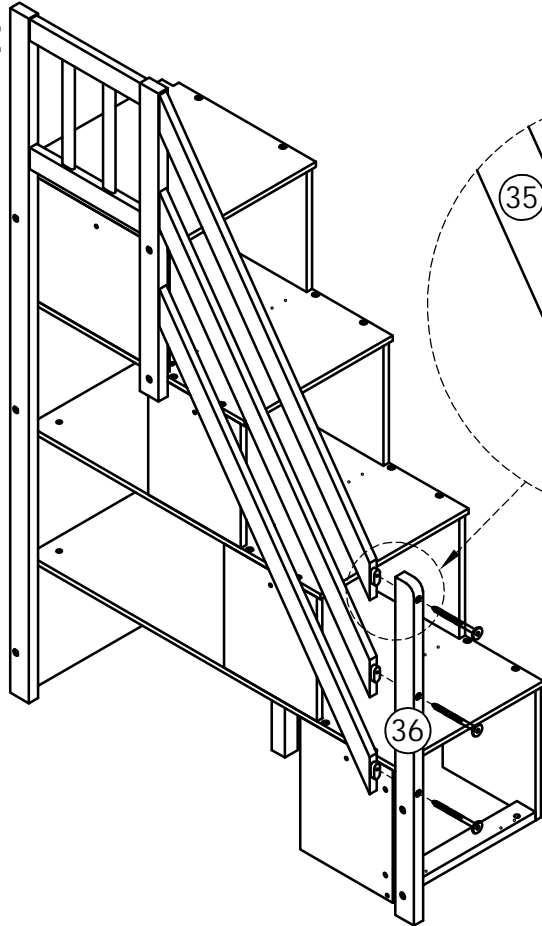



	Ø6x65 mm
Zx1	Fx3

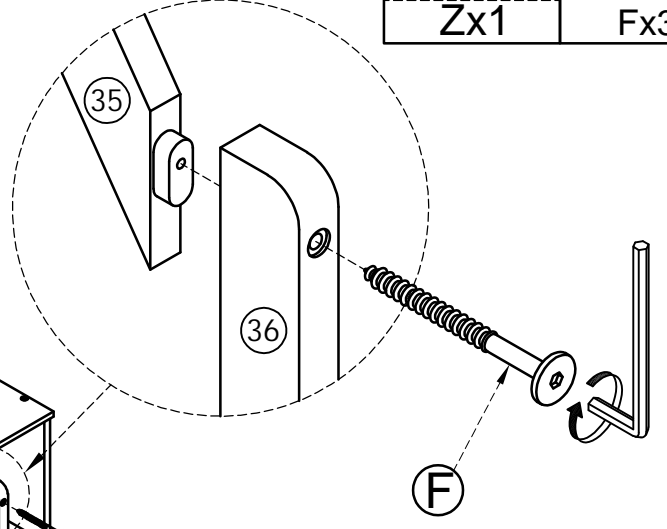


STEP 14-5:

Étape 14-5:

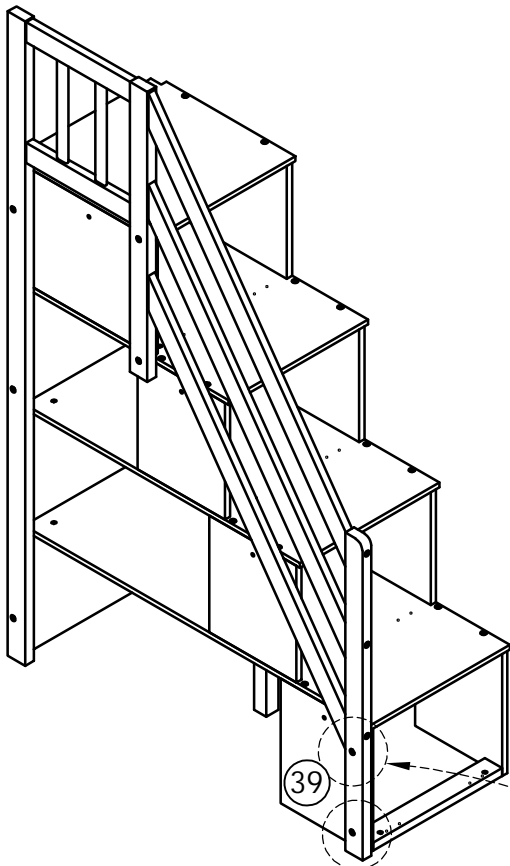




	$\text{\O}6 \times 65 \text{ mm}$
Zx1	Fx3

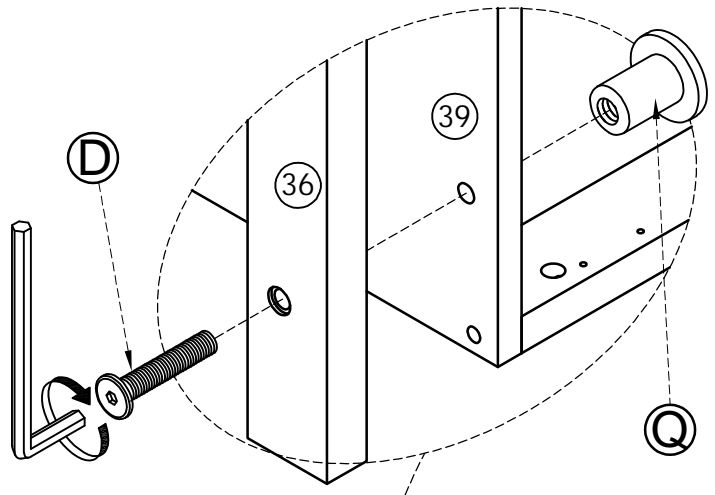


STEP 14-6:

Étape 14-6:

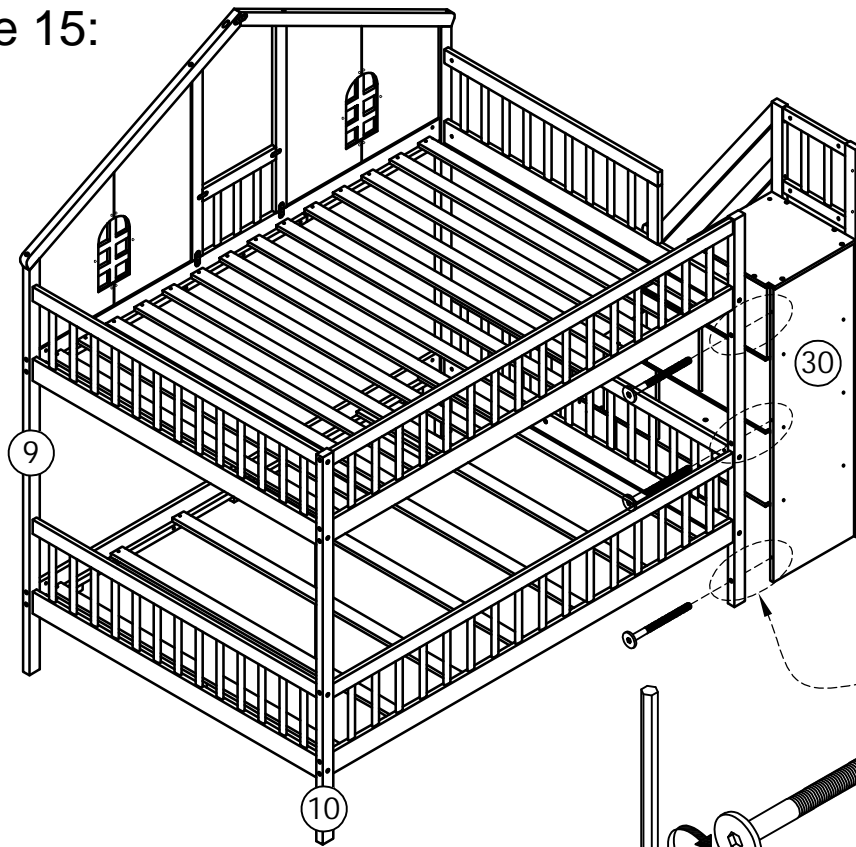



$\text{\O}6 \times 30 \text{ mm}$	$\text{\O}6 \times 15 \text{ mm}$
	
Dx2	Qx2



STEP 15:

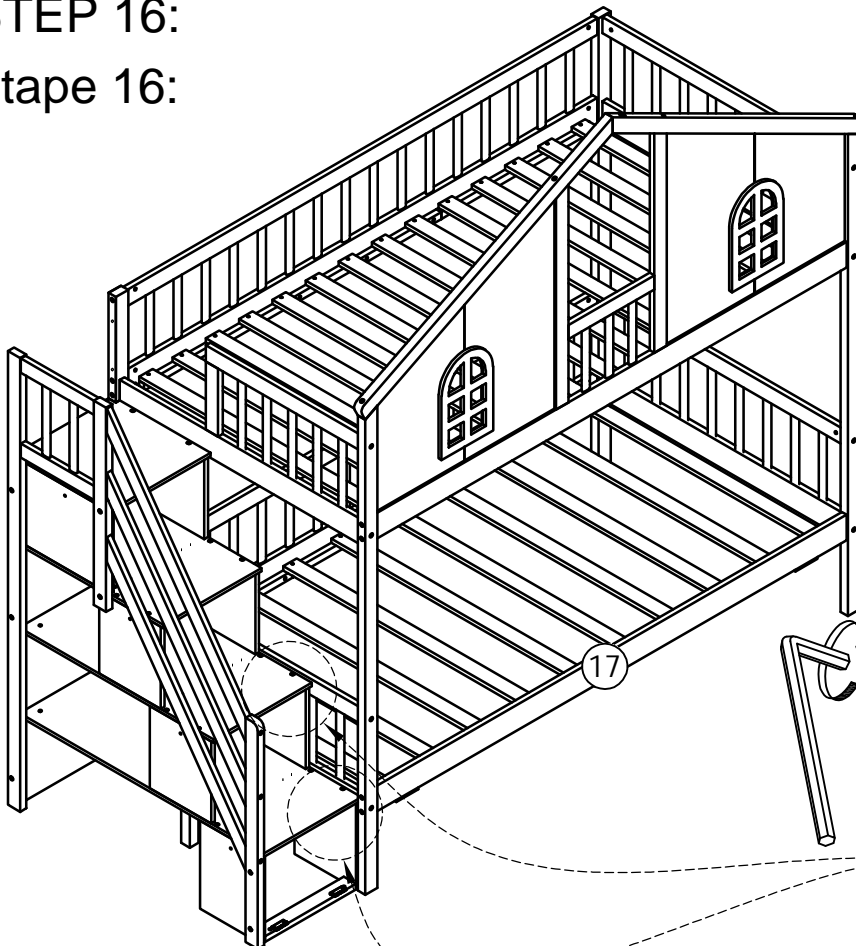
Étape 15:





	Ø6x70mm
Zx1	Bx3

STEP 16:

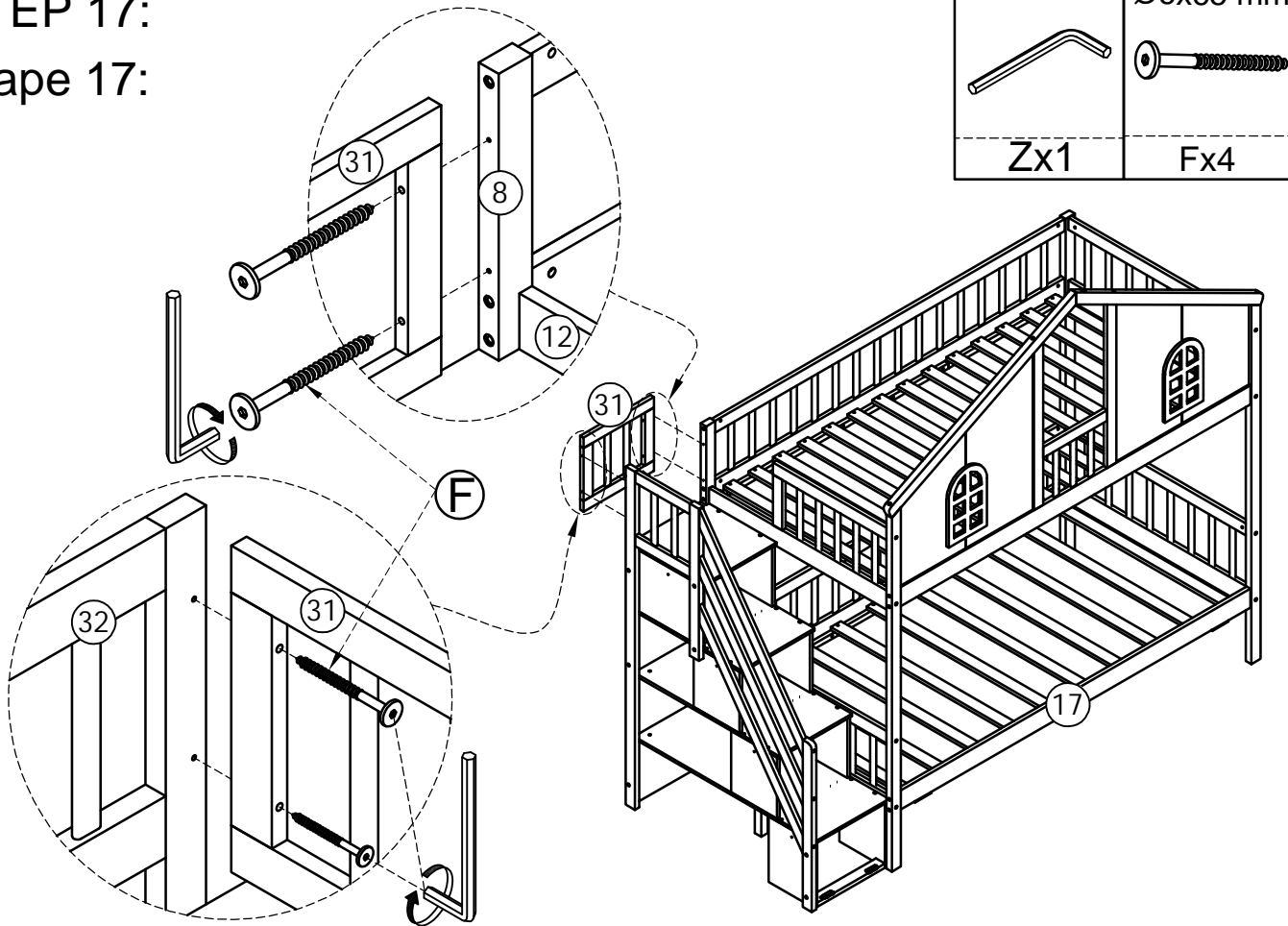
Étape 16:



Ø6x30mm	Ø6x15mm
	
Dx2	Qx2

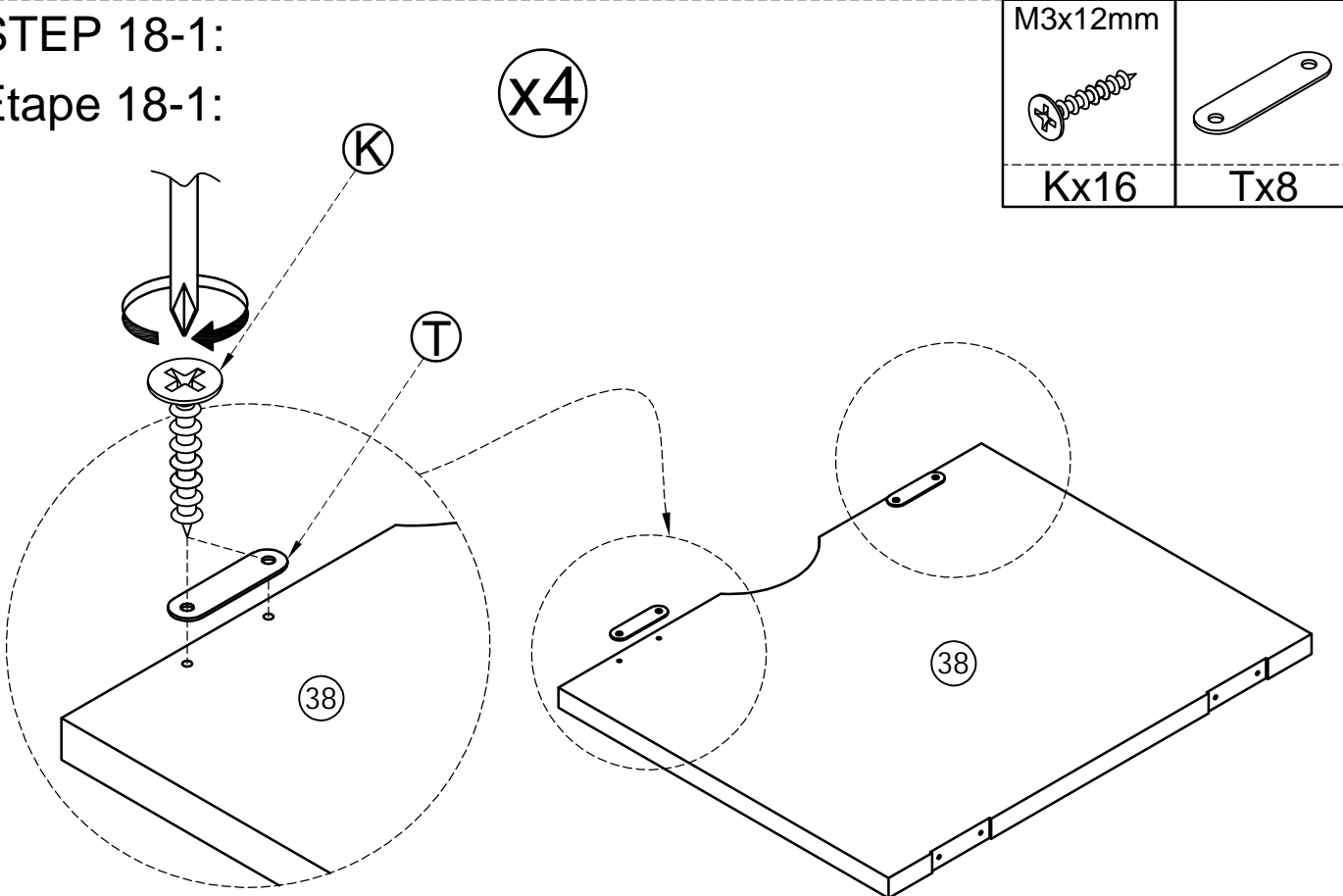
STEP 17:

Étape 17:



STEP 18-1:

Étape 18-1:

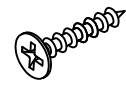


STEP 18-2:

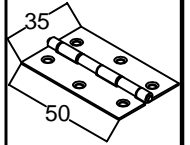
Étape 18-2:

x4

M3x12mm

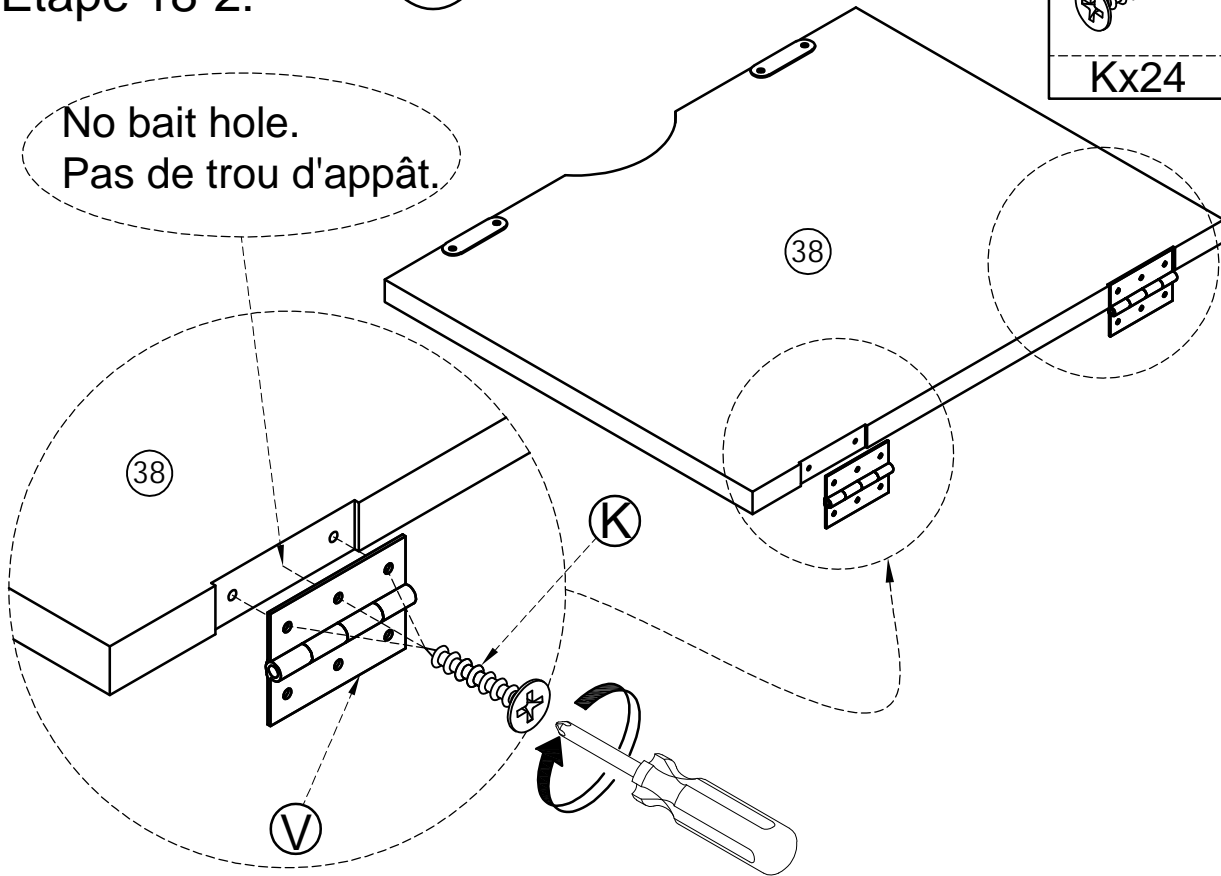


Kx24



Vx8

No bait hole.
Pas de trou d'appât.

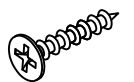


STEP 19:

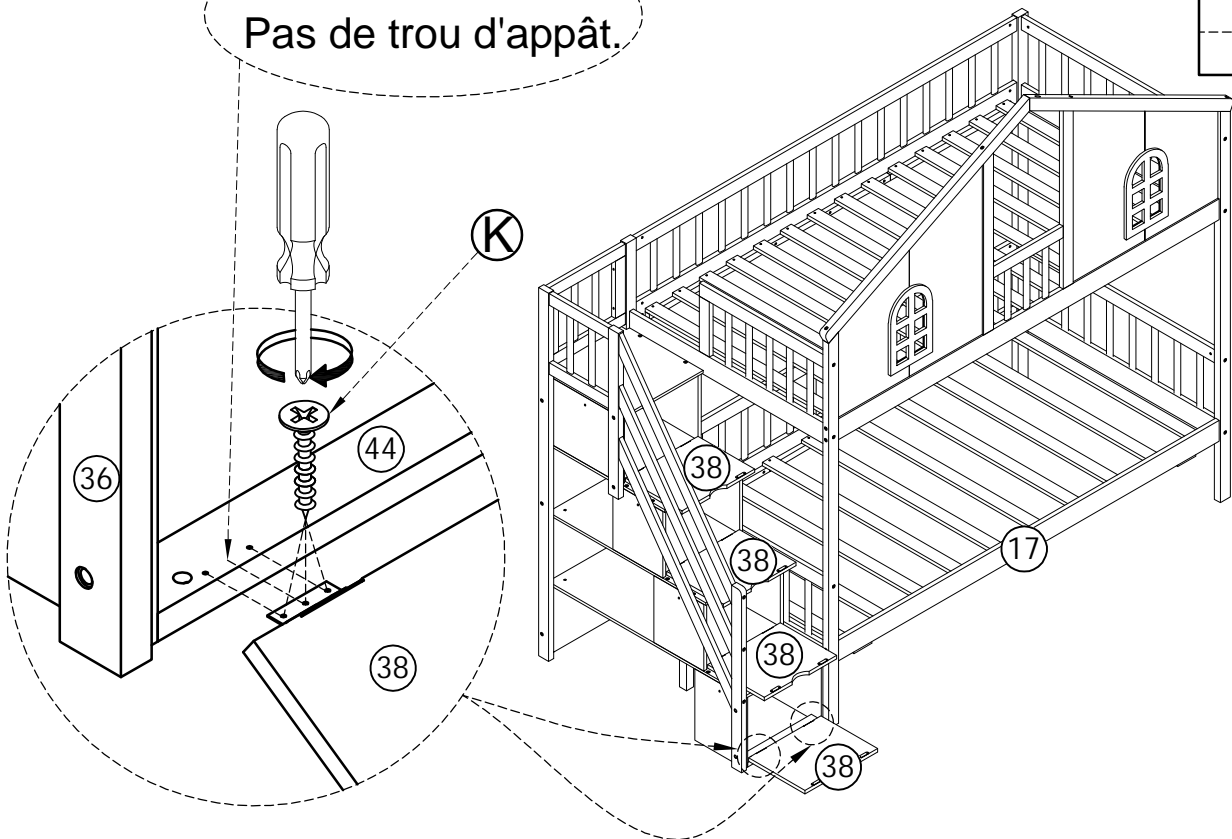
Étape 19:

No bait hole.
Pas de trou d'appât.

M3x12mm




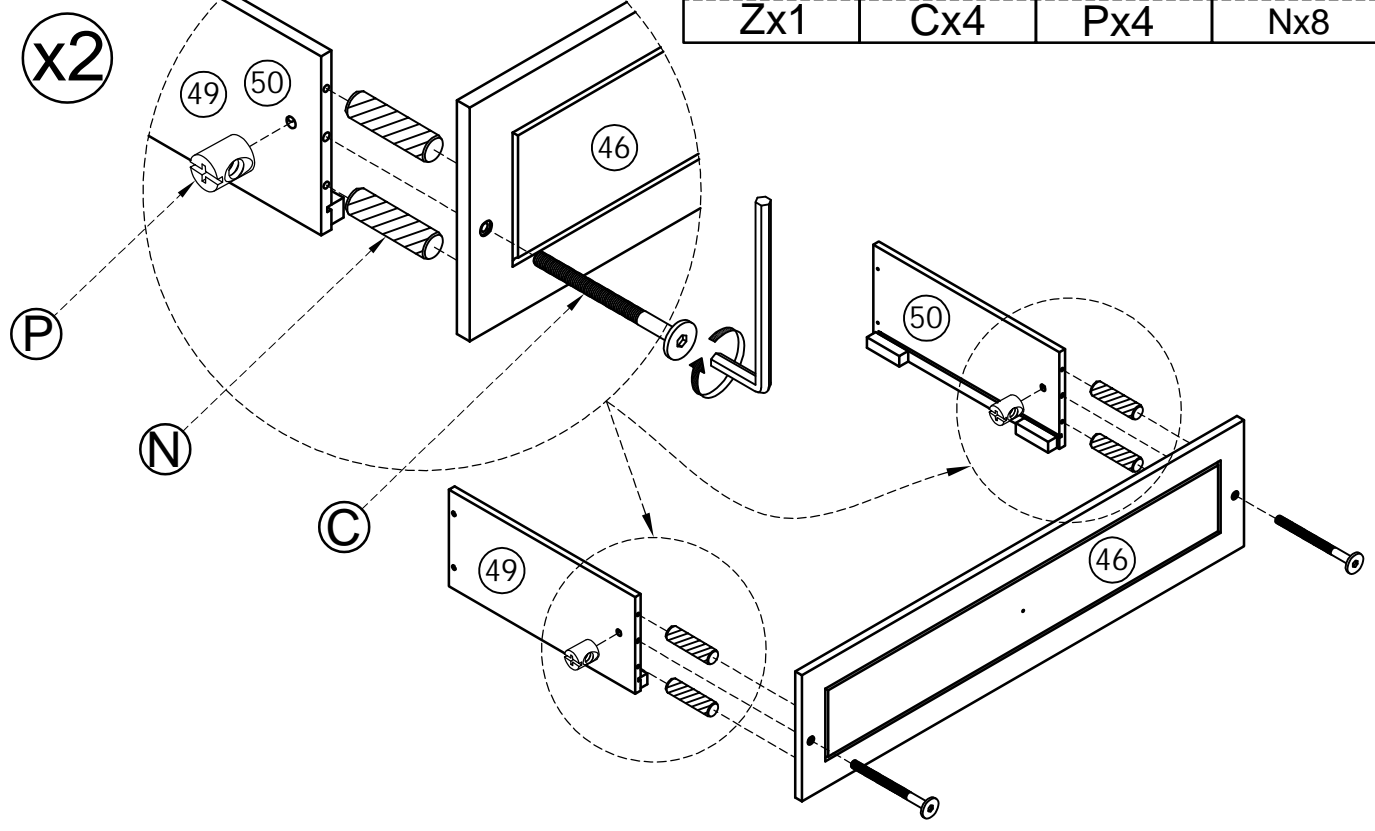
Kx24



STEP 20-1:

Étape 20-1:

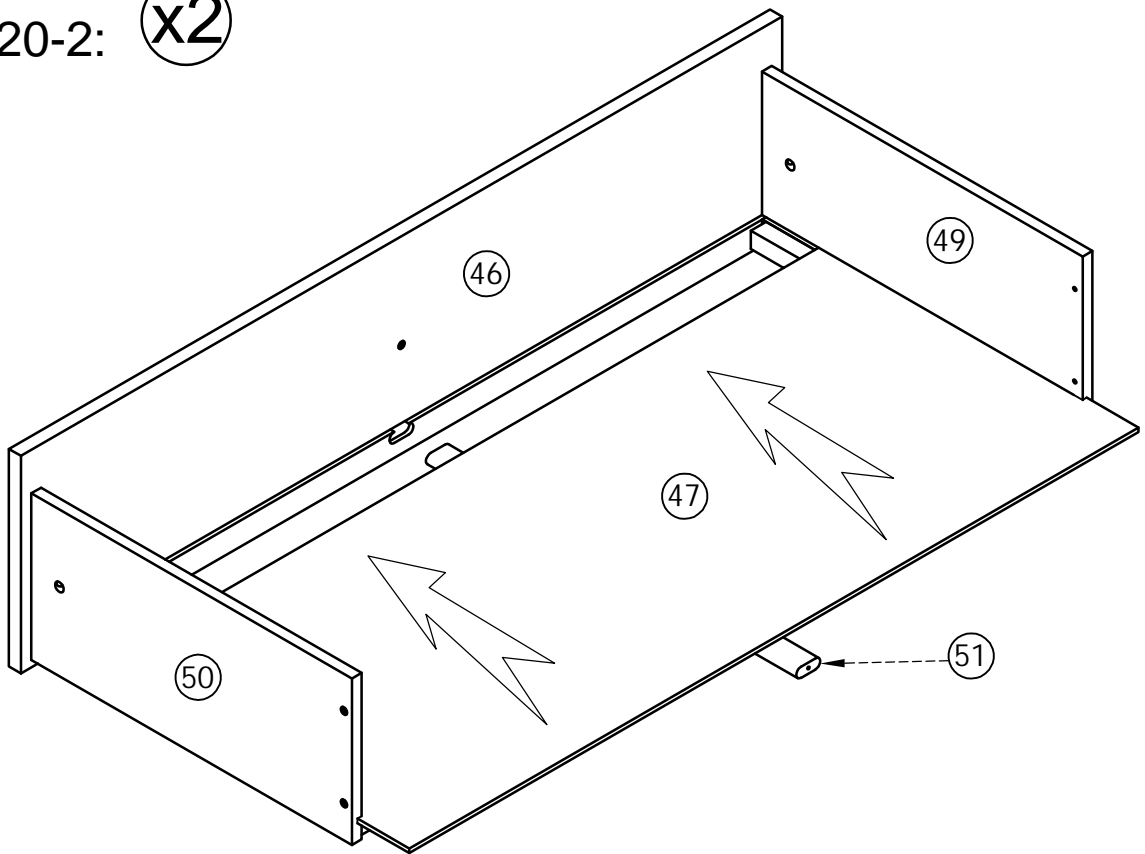
	Ø6x55mm	Ø6x13mm	Ø6x25 mm
Zx1	Cx4	Px4	Nx8



STEP 20-2:

Étape 20-2:

x2

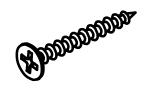


STEP 20-3:

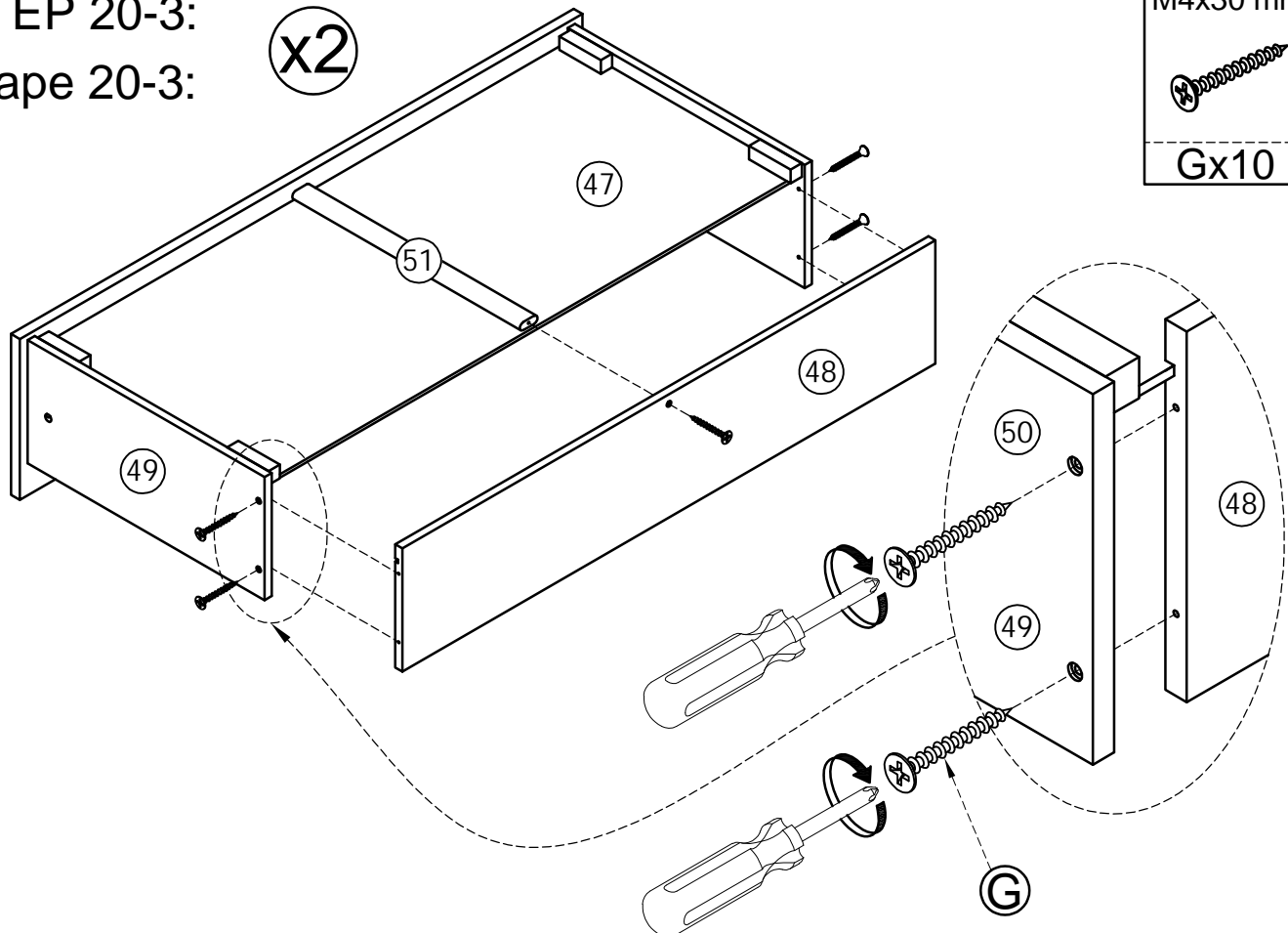
Étape 20-3:

x2

M4x30 mm



Gx10



STEP 20-4:

Étape 20-4:

x2

M4x15mm



Hx16

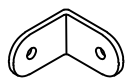


Ux8

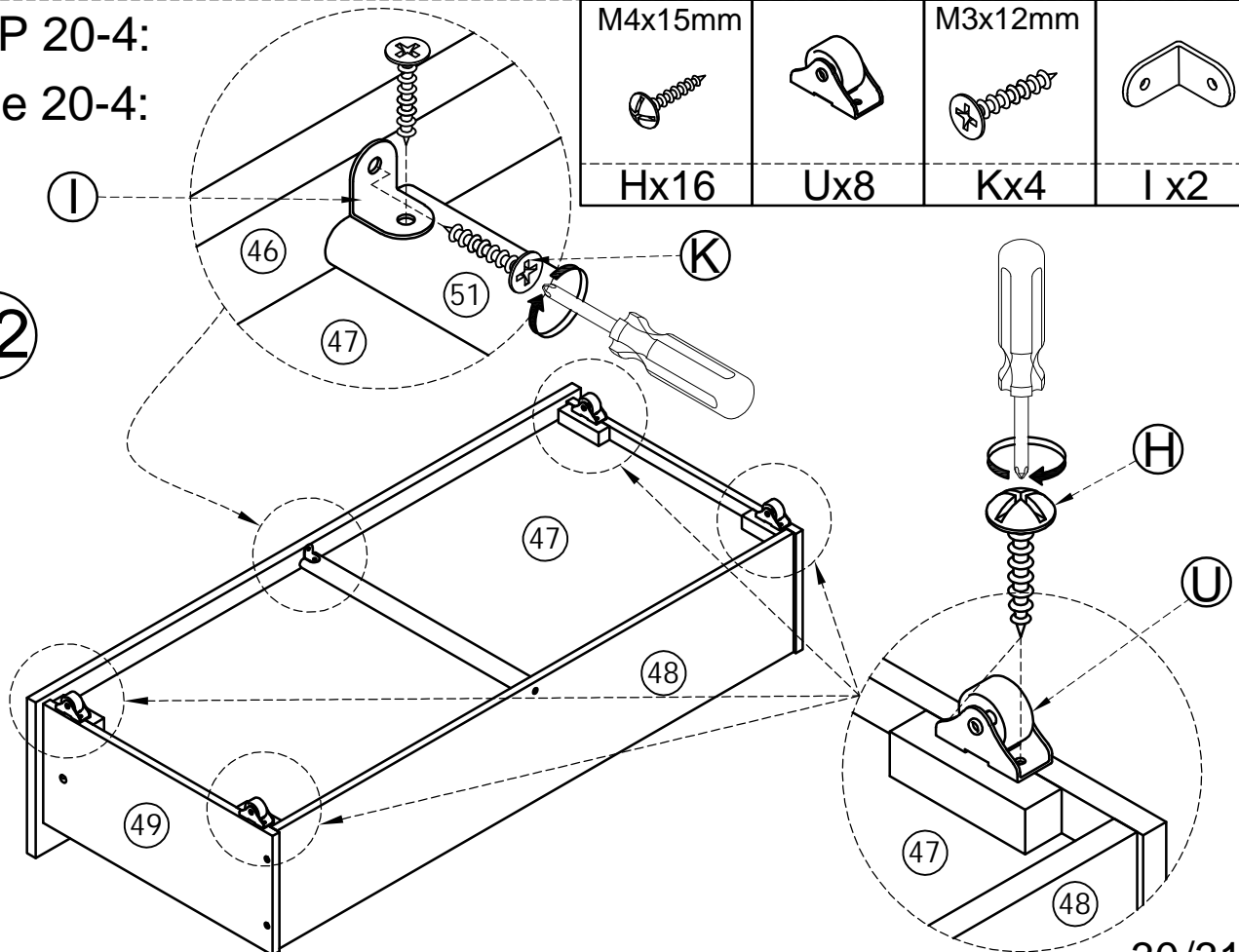
M3x12mm



Kx4



Lx2



STEP 20-5:

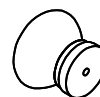
Étape 20-5:

x2

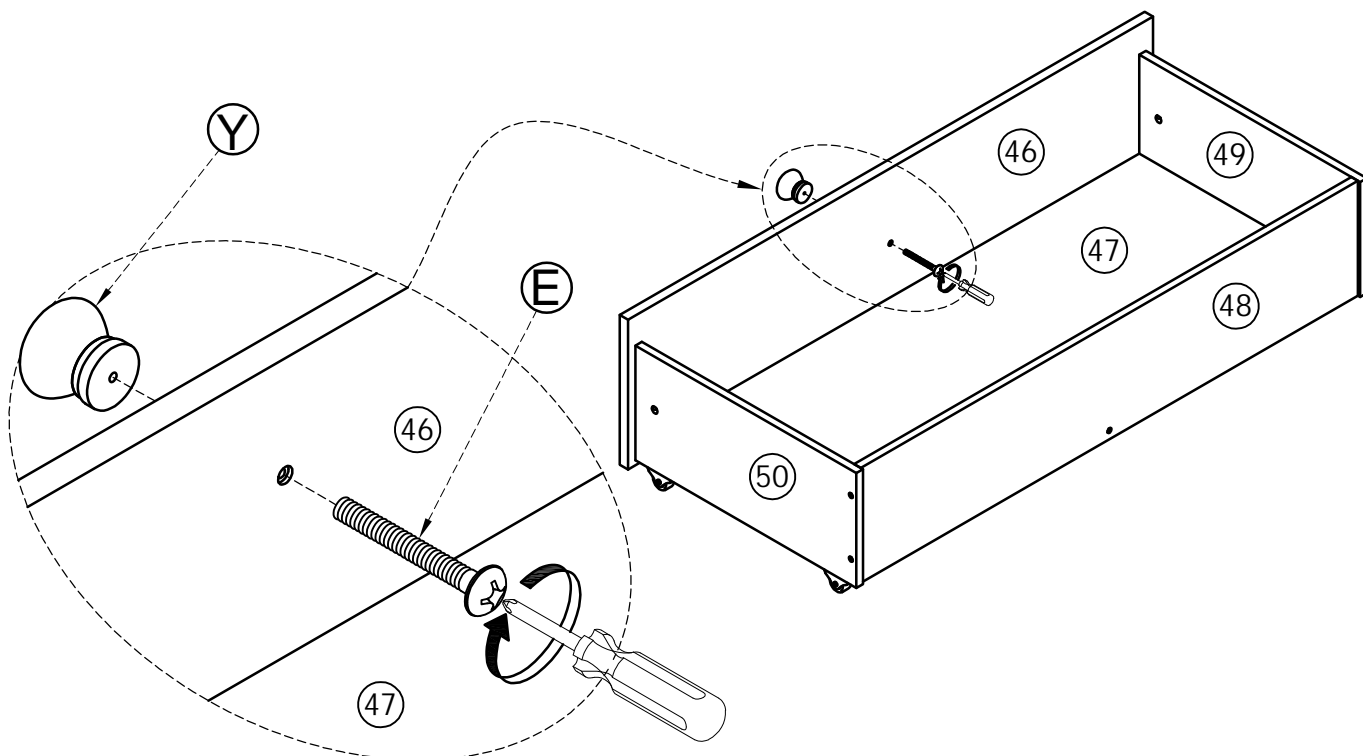
Ø4 x 25 mm



Ex2



Yx2



STEP 21:

Étape 21:

