



**INSTRUCTIONS D'ASSEMBLAGE**  
**ASSEMBLY INSTRUCTIONS**

---

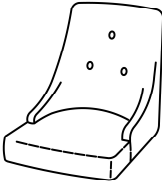

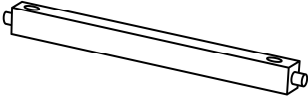
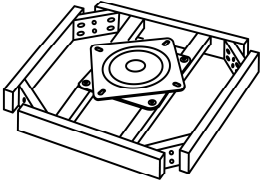
**TABOURET DE BAR -**  
**2PCS/ 46"H/ PIVOTANT/ SIMILI-CUIR NOIR**

**BARSTOOL -**  
**2PCS / 46"H / BLACK LEATHER-LOOK / SWIVEL**



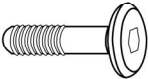
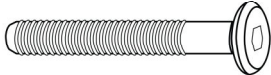
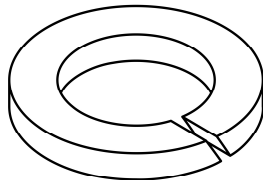
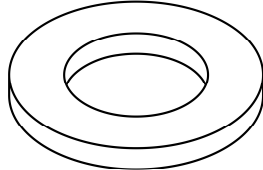
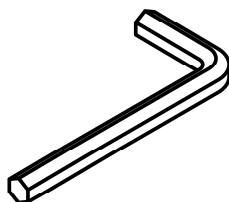
**POUR DE L'ASSISTANCE OU POUR COMMANDER  
DES PIÈCES CONTACTEZ NOTRE DÉPARTEMENT  
DE SERVICE À LA CLIENTÈLE.**

## LISTE DES PIÈCES PARTS LIST

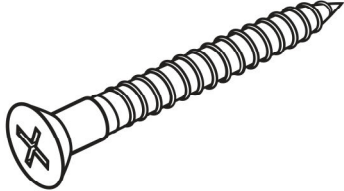
PIÈCE / PART #	IMAGE	DESCRIPTION	QTY / QTÉ
<b>1</b>		SEAT CUSHION COUSSIN DU SIÈGE	<b>2</b>
<b>2</b>		CHAIR LEG PATTE DE CHAISE	<b>8</b>
<b>3</b>		STRETCHER CHÂSSIS	<b>8</b>
<b>4</b>		SWIVEL PLATE PLAQUE TOURNANTE	<b>2</b>

## LISTE DES PIÈCES DE MONTAGE

### HARDWARE LIST

PIÈCE / PART #	IMAGE	DESCRIPTION	QTY / QTÉ
<b>A</b>		<b>ASSEMBLING BOLT -</b> <b>Ø 1/4" X 1"</b> <b>BOULON D'ASSEMBLAGE -</b> <b>Ø 1/4" X 1"</b>	<b>8</b>
<b>B</b>		<b>ASSEMBLING BOLT -</b> <b>Ø 1/4" X 2"</b> <b>BOULON D'ASSEMBLAGE -</b> <b>Ø 1/4" X 2"</b>	<b>16</b>
<b>C</b>		<b>LOCK WASHER -</b> <b>Ø 1/4" X 1/2"</b> <b>ENTRETOISE DE MÉTAL -</b> <b>Ø 1/4" X 1/2"</b>	<b>16</b>
<b>D</b>		<b>METAL WASHER -</b> <b>Ø 1/4" X 5/8"</b> <b>RONDELLE DE MÉTAL -</b> <b>Ø 1/4" X 5/8"</b>	<b>16</b>
<b>E</b>		<b>HEX KEY</b> <b>CLÉ HEXAGONALE</b>	<b>2</b>

**LISTE DES PIÈCES DE MONTAGE**  
**HARDWARE LIST**

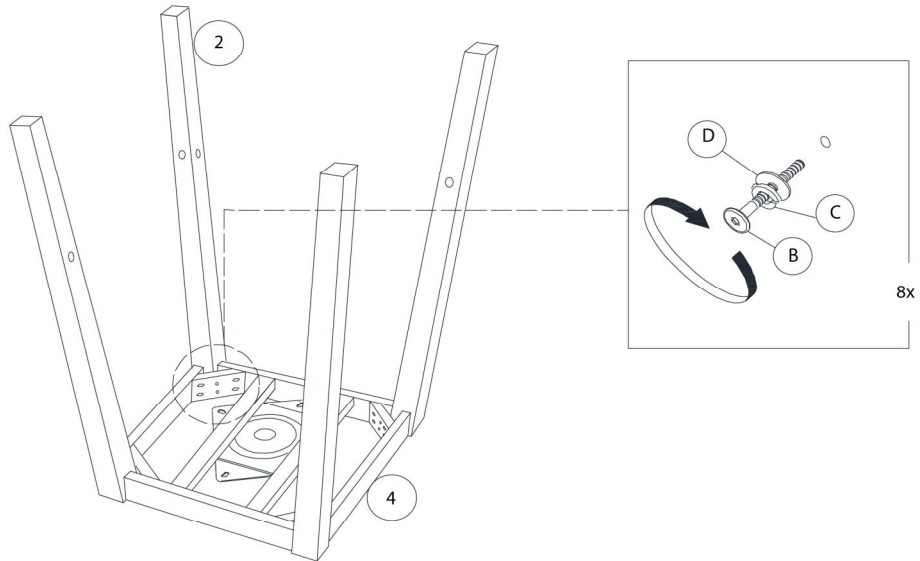
PIÈCE / PART #	IMAGE	DESCRIPTION	QTY / QTÉ
F		ASSEMBLING SCREW - Ø 1/8" X 1 1/2" VIS D'ASSEMBLAGE - Ø 1/8" X 1 1/2"	16



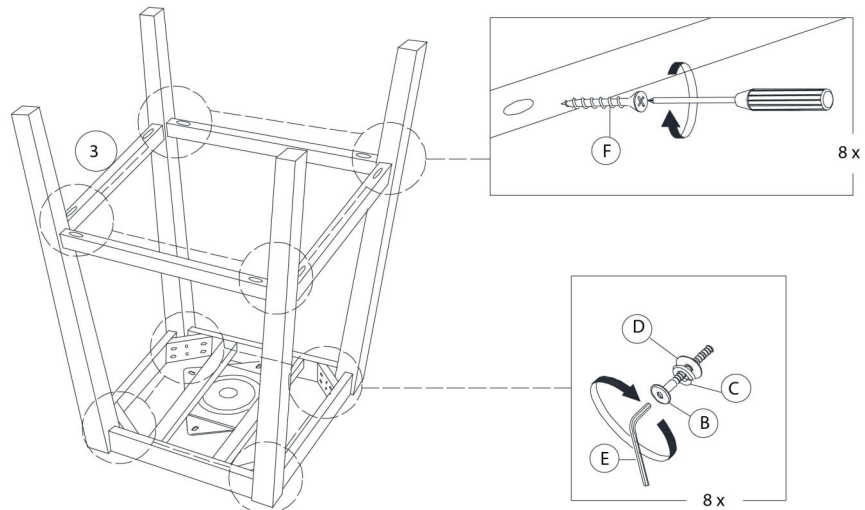
**OUTIL DE VÉRIFICATION DE DIMENSIONS DES PIÈCES  
HARDWARE DIMENSIONS VERIFICATION TOOL**



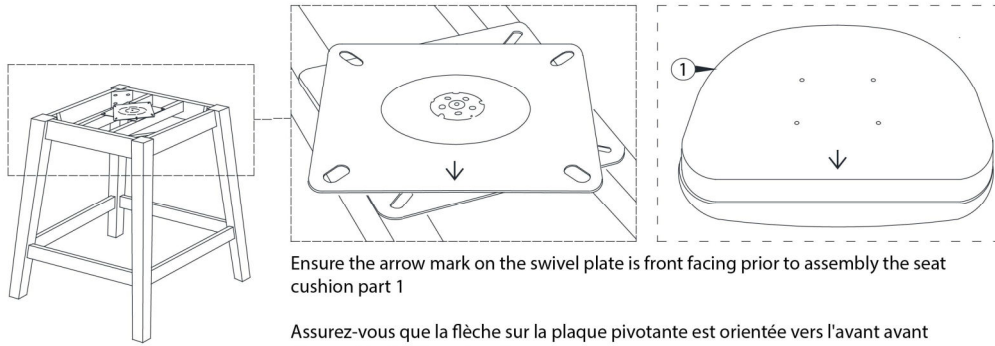
**ÉTAPE / STEP 1**



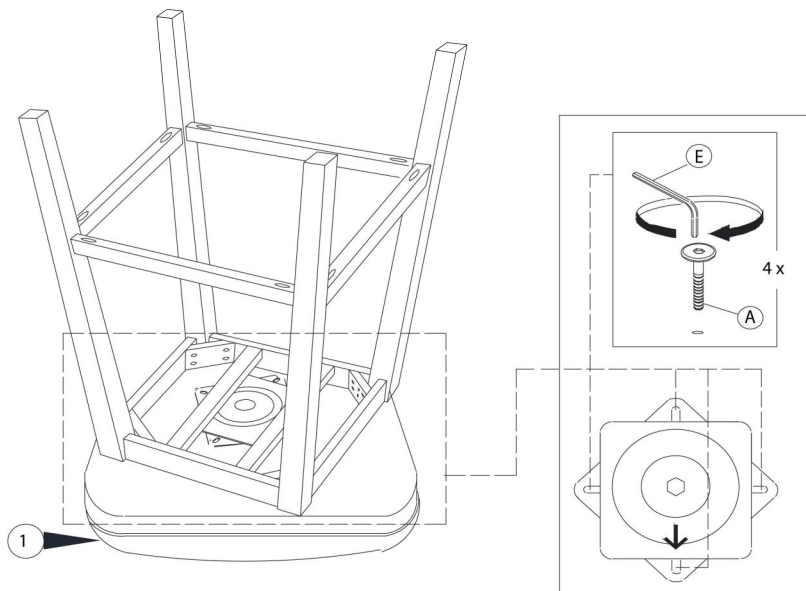
**ÉTAPE / STEP 2**



### ÉTAPE / STEP 3



### ÉTAPE / STEP 4



ÉTAPE / STEP 5

