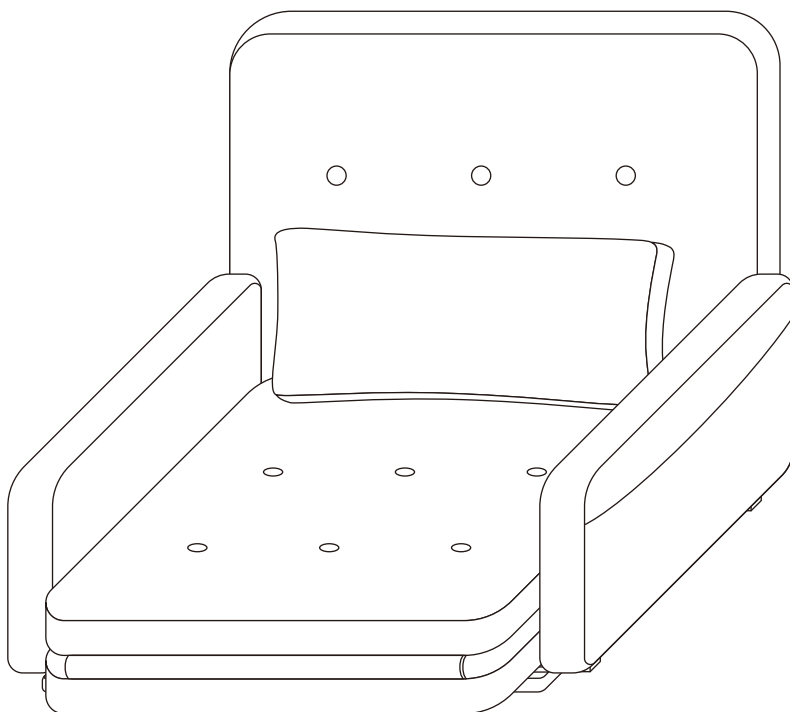


INSTALLATION INSTRUCTION

(US / UK)

GROUND SOFA



WARNING

- To avoid the risk of choking and foreign body ingestion, keep plastic bags and small parts away from children under three years old and pets during assembly. Ensure all packaging materials are properly disposed of before use.
- Before sitting on the seat, make sure it is firmly in place.
- Do not allow children to sit unattended on or near the chains.
- Do not use the chair as a step stool.
- Do not sit on the edge of the seat, armrests, or backrest, as this may cause the chair to tip over.
- Assembly requires two people!
- Maximum load capacity: 113 kg (250 lbs).
- Adjustable hinge parts may cause finger injuries. Keep hands away when adjusting.

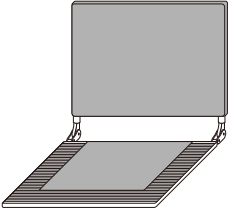
WARRANTY

- We offer a 1-year warranty on every chair

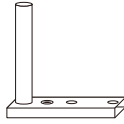
CARE & MAINTENANCE

- Do not wash, bleach, tumble dry, iron, dry clean.
- Vacuum clean.
- Clean with a vacuum or a damp cloth
- To prevent fading, keep fabric out of direct sunlight.

ASSEMBLY INSTRUCTION MANUAL



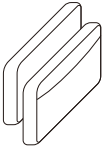
A
Seat Frame
x1



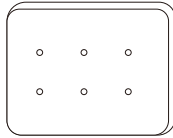
B
Armrest Connectors
x4



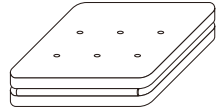
C
Adjustable Feet
x6



D
Armrest
x2



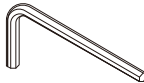
E
Backrest Cushion
x1



F
Folding Seat Cushion
x1



G
M6*35mm Screws
x16+1



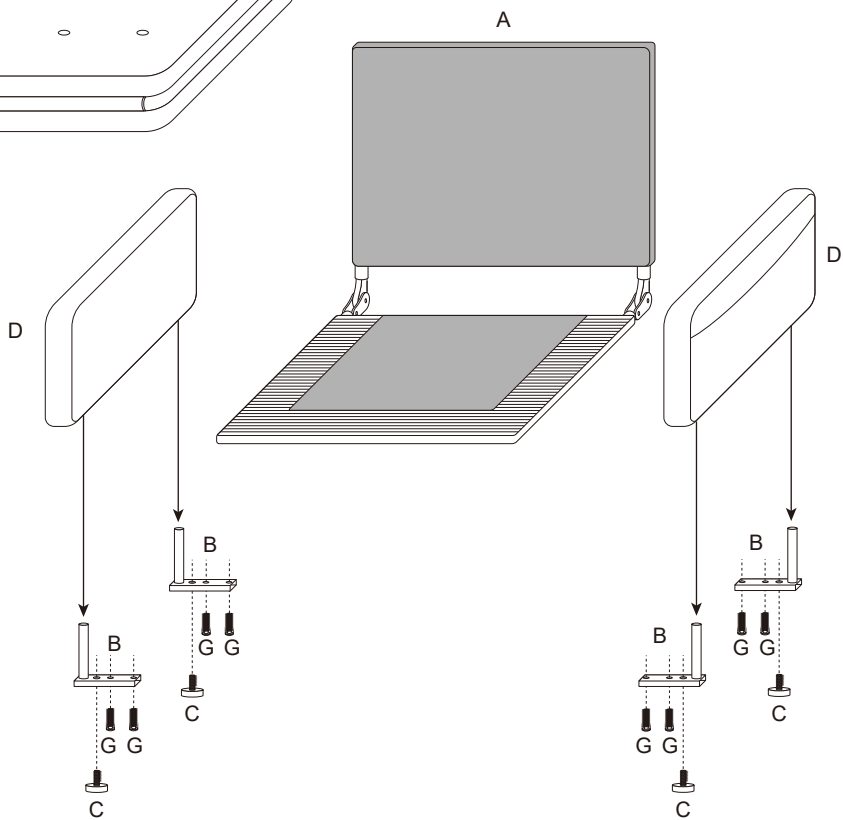
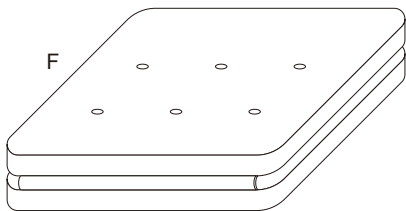
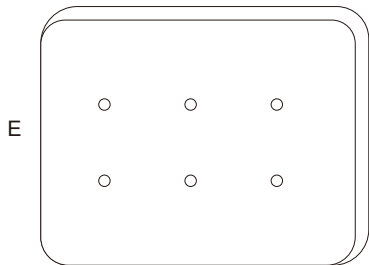
H
M6 Wrench
x1



I
Double Position Connector
x2

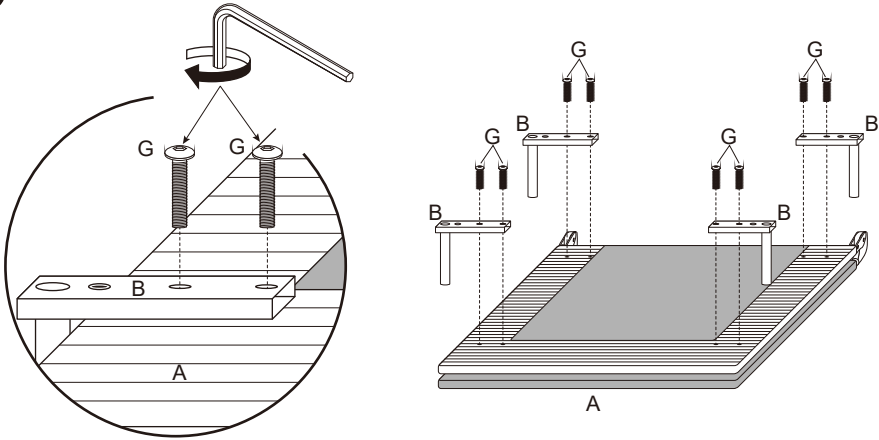


J
One Waist Bag
x1



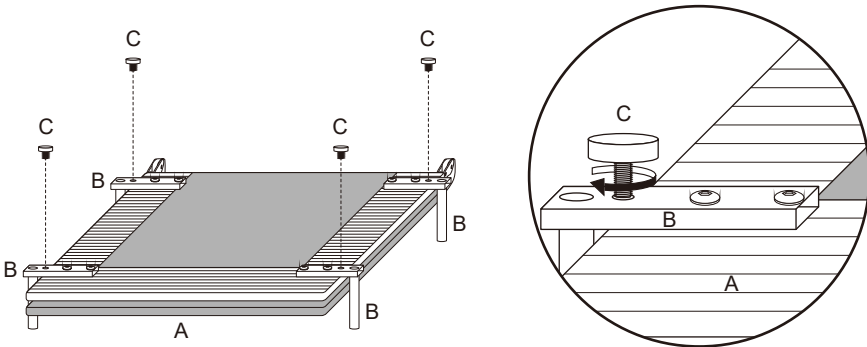
INSTALLATION STEPS

1



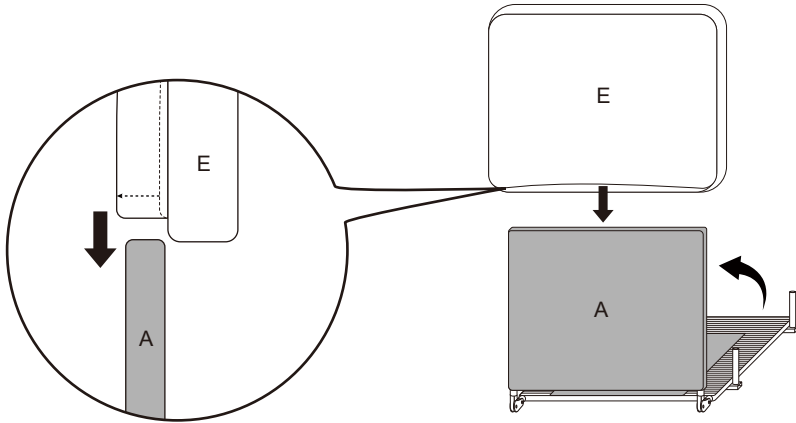
First install 4 handrail connectors.

2



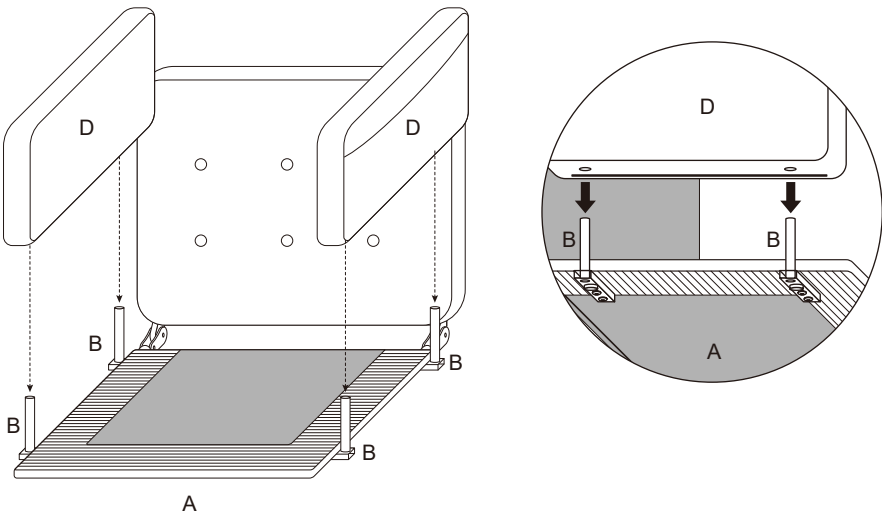
Align the holes of the handrail connector and install 4 corresponding adjustment feet.

3



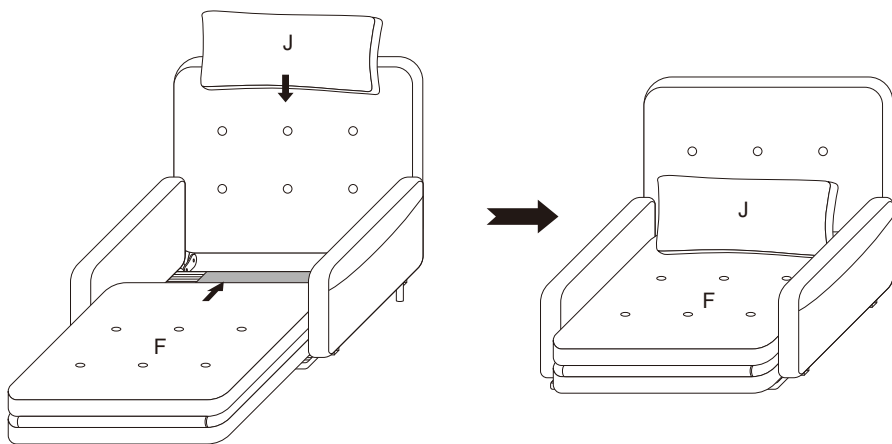
After installing the adjustable feet, unfold the seat frame. Insert the backrest cushion into the backrest bracket, but do not push it all the way down. After placing the folded seat cushion later, insert it completely.

4



Insert armrests on both sides.

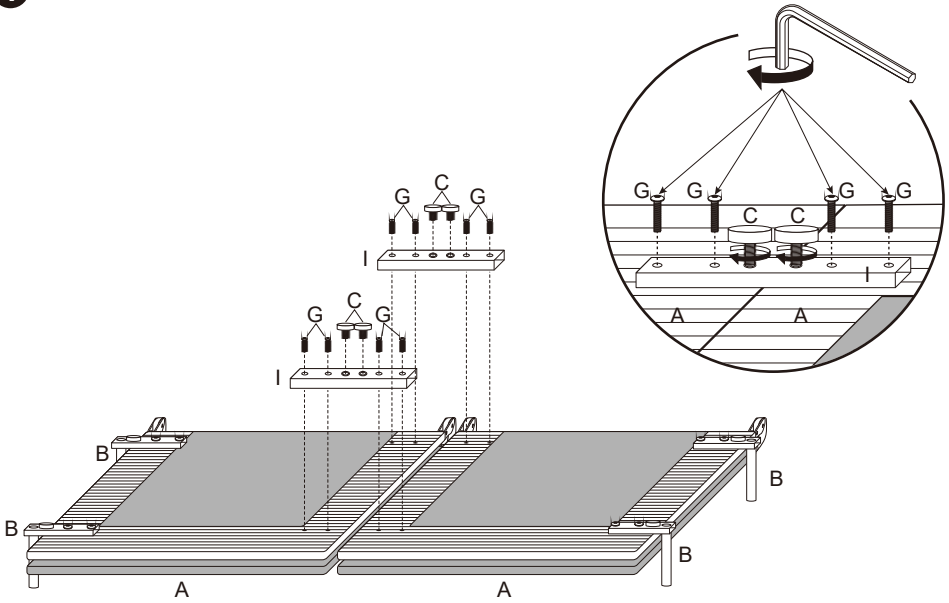
5



Insert the folding cushion; the backrest padding must be fully inserted at the very bottom. The waist bag installation is complete!

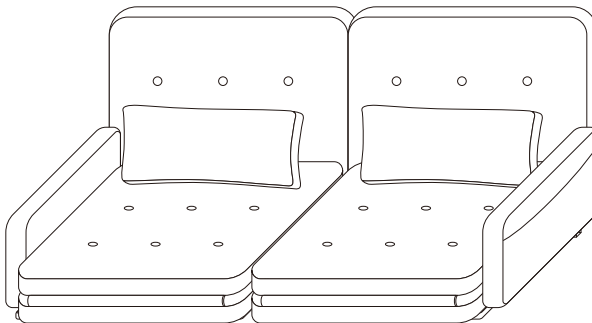
MULTI-PERSON SEAT INSTALLATION GUIDE

1



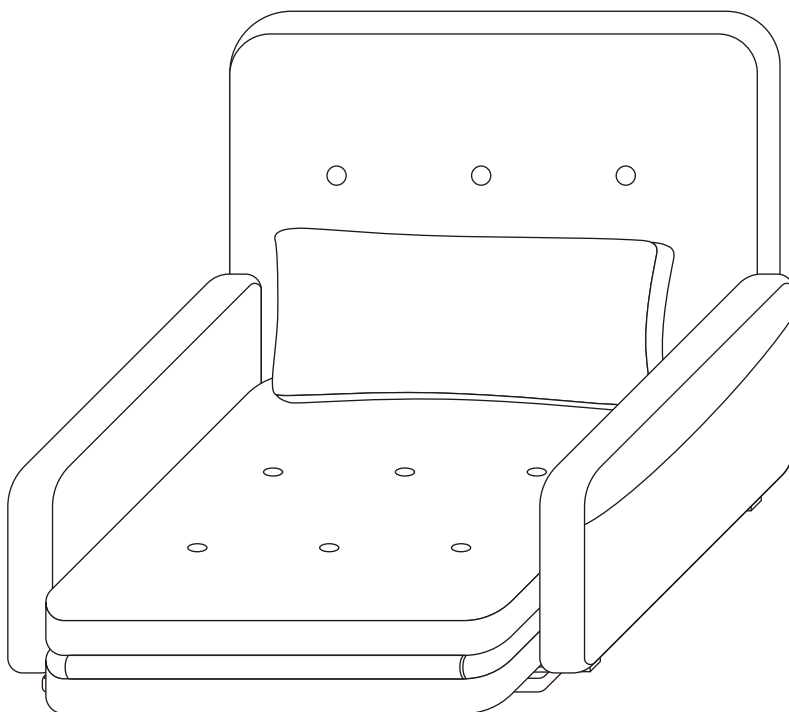
If you purchase two sofas, you can remove two (B) armrest connectors from either the bottom left or right side and replace them with two (I) double connectors to combine the two sofas into a brand-new seating layout.

2



INSTALLATIONSANLEITUNG (DE)

BODENSOFA



WARNING

- Um Erstickungsgefahr und die Gefahr des Verschluckens von Fremdkörpern zu vermeiden, halten Sie Plastiktüten und Kleinteile während der Montage von Kindern unter drei Jahren und Haustieren fern. Bitte entsorgen Sie Verpackungsmaterialien vor Gebrauch ordnungsgemäß.
- Vergewissern Sie sich vor dem Hinsetzen, dass der Sitz fest verankert ist.
- Lassen Sie Kinder nicht unbeaufsichtigt auf oder neben den Ketten sitzen.
- Verwenden Sie den Stuhl nicht als Trittleiter.
- Setzen Sie sich nicht auf die Kante der Sitzfläche, der Armlehnen oder der Rückenlehne, da der Stuhl sonst umkippen kann.
- Für die Montage sind zwei Personen erforderlich!
- Maximale Tragkraft: 113 kg (250 lbs).
- Verstellbare Scharnierteile können Fingerletzungen verursachen. Halten Sie Ihre Hände beim Verstellen fern.

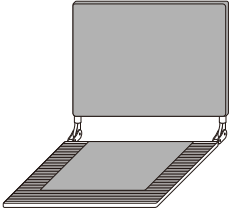
GARANTIE

- Wir bieten jedem Kunden jeden Stuhl 1 Jahr Garantie.

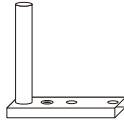
PFLEGE & WARTUNG

- Nicht waschen, bleichen, im Trockner trocknen, bügeln, chemisch reinigen.- Mit einem feuchten Tuch abwischen.
- Um ein Ausbleichen zu verhindern, halten Sie den Stuhl von direktem Sonnenlicht fern.

TEILELISTE



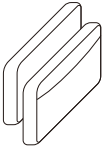
A
Sitzrahmen
x1



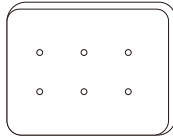
B
Armlehnenverbinder
x4



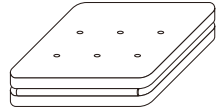
C
Verstellbare FüÙe
x6



D
Armlehne
x2



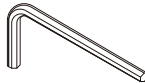
E
Rückenpolster
x1



F
Klappsitzkissen
x1



G
M6*35mm Schrauben
x16+1



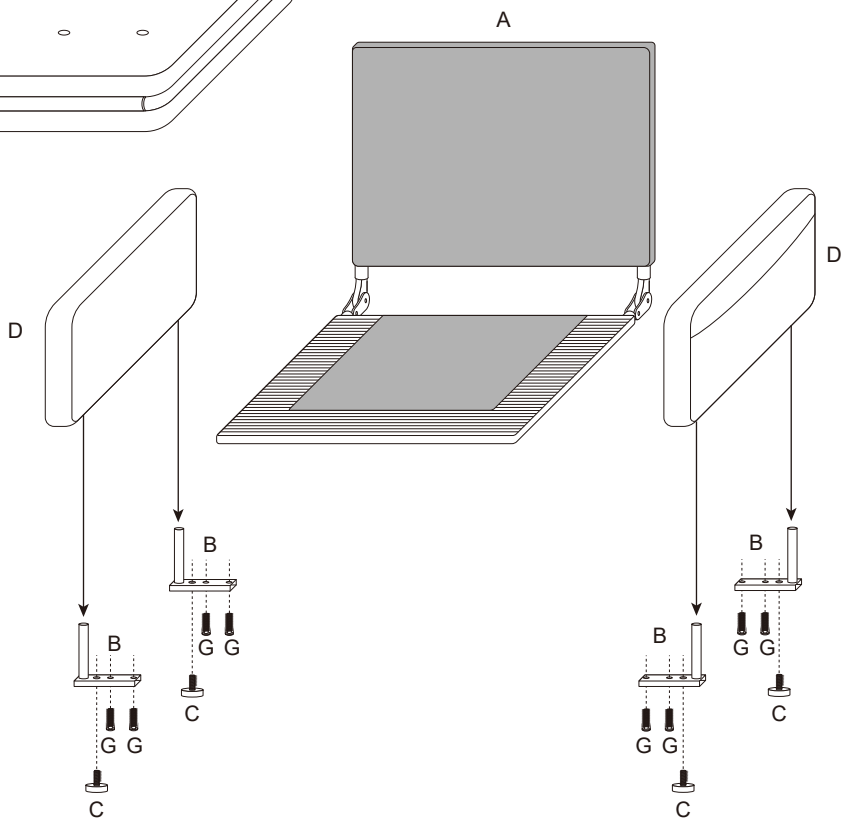
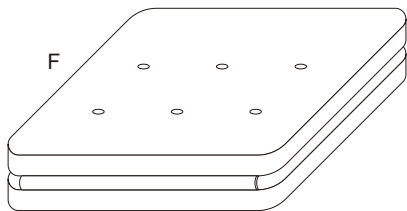
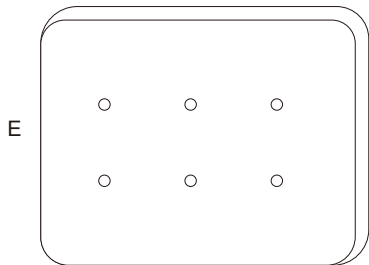
H
M6 Schraubenschlüssel
x1



I
Doppelsitz-Verbinder
x2

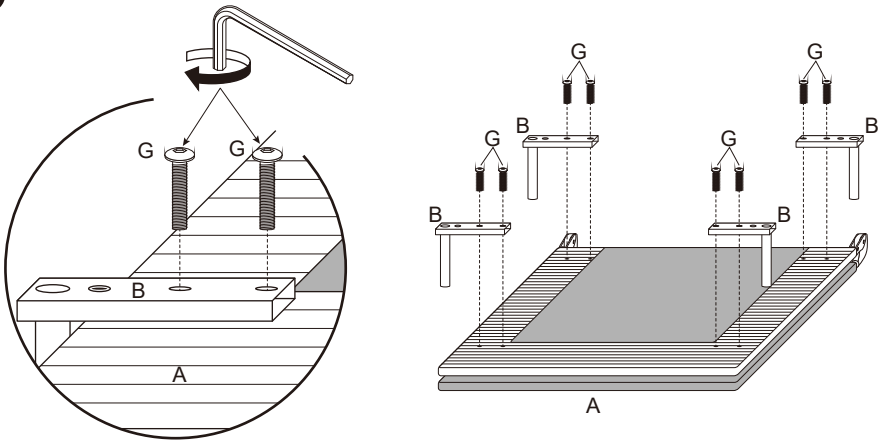


J
Eine Bauchtasche
x1



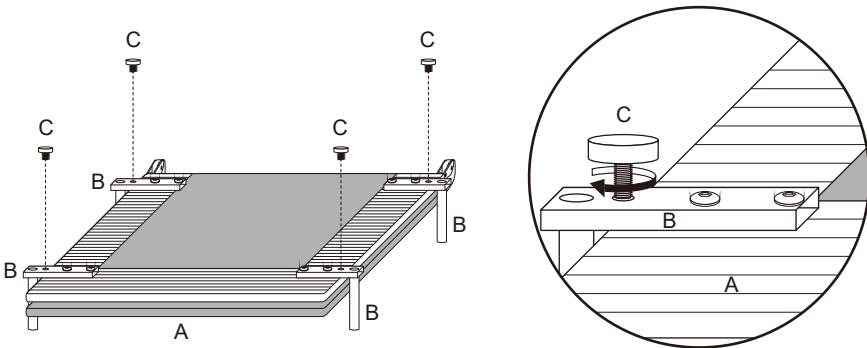
INSTALLATIONSSCHRITTE

1



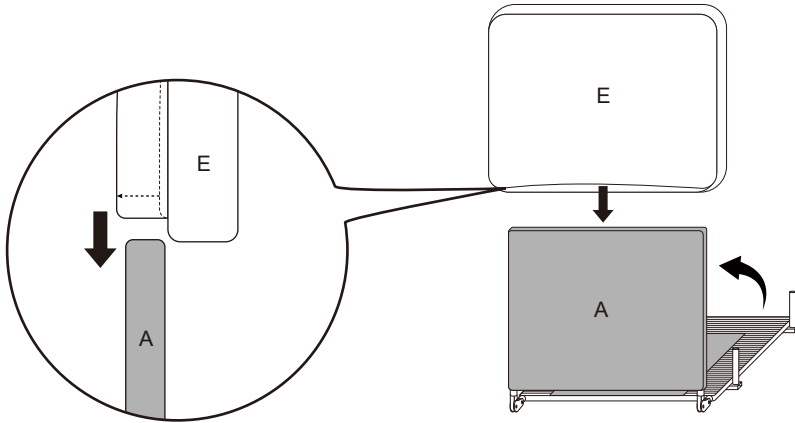
Zuerst 4 Handlaufverbinder installieren.

2



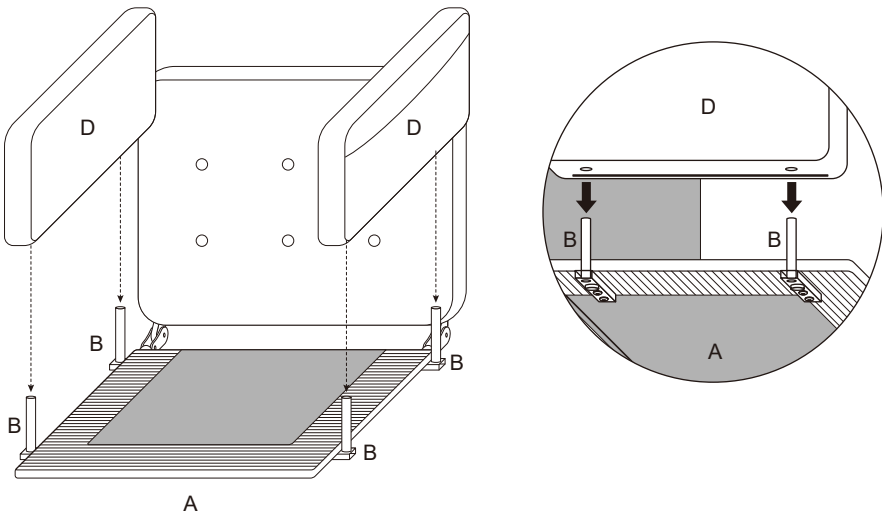
Richten Sie die Bohrungen des Handlaufverbinders aus und montieren Sie 4 entsprechende verstellbare FüÙe.

3



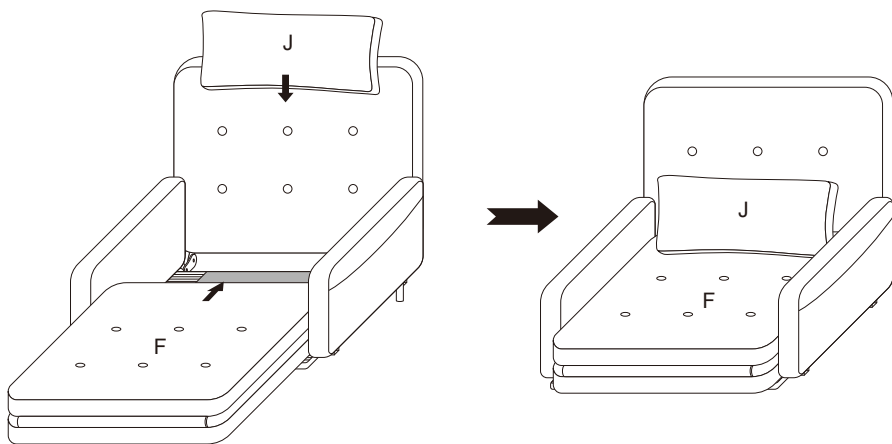
Nach der Installation der verstellbaren FüÙe entfalten Sie den Sitzrahmen. Stecken Sie die Rückenpolsterung in die RückenstÙtze, aber schieben Sie sie nicht ganz nach unten. Nachdem Sie spÙter die gefaltete Sitzpolsterung eingesetzt haben, schieben Sie sie vollstÙndig hinein.

4



Armlehnen auf beiden Seiten einfÙgen.

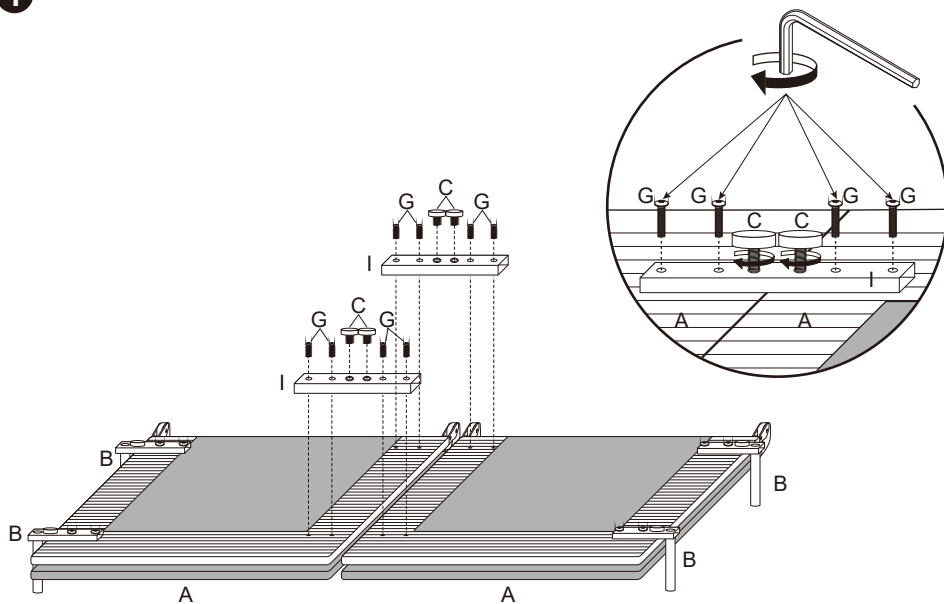
5



Faltenkissen einsetzen; die Rückenpolsterung muss ganz unten vollständig eingeführt werden. Die Installation der Bauchtasche ist abgeschlossen!

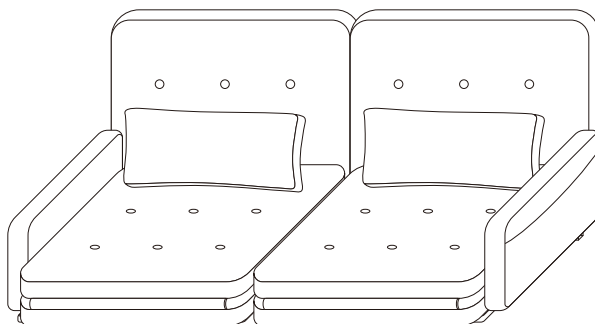
MONTAGEANLEITUNG FÜR MEHRPERSONEN-SITZ

1



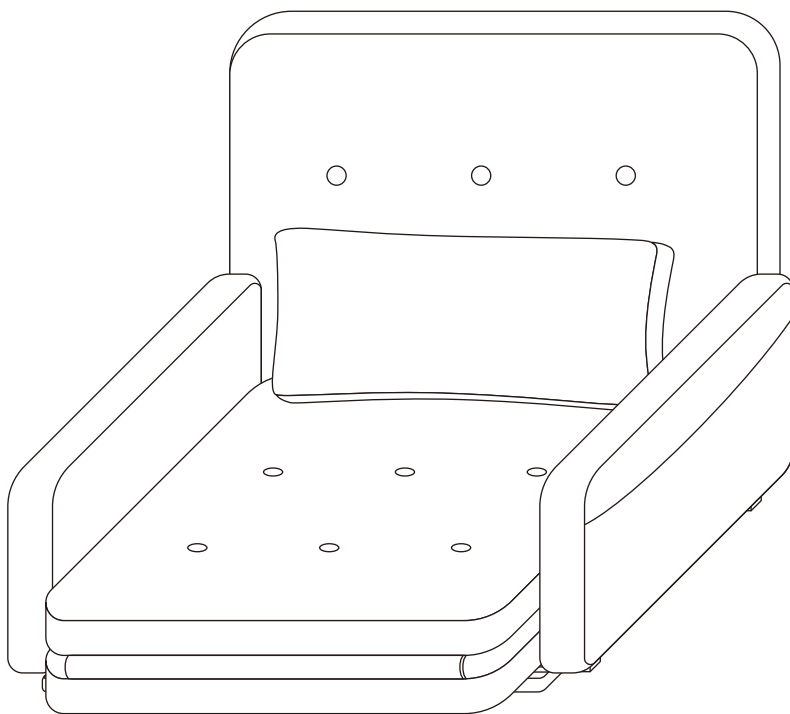
Wenn Sie zwei Sofas kaufen, können Sie zwei (B) Armlehnenverbinder entweder von der linken oder rechten Unterseite entfernen und durch zwei (I) Doppelverbinder ersetzen, um die beiden Sofas zu einer ganz neuen Sitzanordnung zu kombinieren.

2



INSTRUCTIONS D'INSTALLATION (FR)

CANAPÉ AU SOL



WARNING

- Pour éviter tout risque d'étouffement et d'ingestion de corps étrangers, gardez les sacs en plastique et les petites pièces hors de portée des enfants de moins de trois ans et des animaux domestiques pendant le montage. Veuillez jeter les matériaux d'emballage correctement avant utilisation.
- Avant de vous asseoir sur le siège, assurez-vous qu'il est bien en place.
- Ne laissez pas les enfants s'asseoir sans surveillance sur ou près des chaînes.
- N'utilisez pas la chaise comme escabeau.
- Ne vous asseyez pas sur le bord de l'assise, des accoudoirs ou du dossier, car cela pourrait faire basculer la chaise.
- Le montage nécessite deux personnes !
- Charge maximale : 113 kg (250 lbs).
- Les charnières réglables peuvent provoquer des blessures aux doigts. Gardez les mains éloignées lors du réglage.

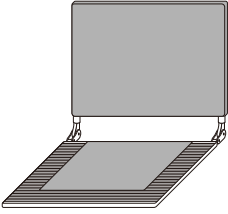
GARANTIE

- Nous offrons une garantie d'un an pour chaque chaise et pour chaque client.

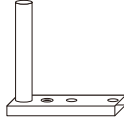
ENTRETIEN

- Ne pas laver, blanchir, sécher en machine, repasser ou nettoyer à sec. - Nettoyer avec un chiffon humide.
- Pour éviter la décoloration, protéger le tissu de la lumière directe du soleil.

LISTE DES PIÈCES



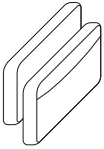
A
Cadre De Siège
x1



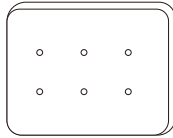
B
Connecteurs D'accoudoir
x4



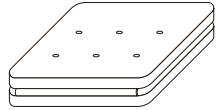
C
Pieds Réglables
x6



D
Accoudoir
x2



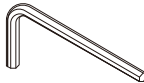
E
Coussin De Dossier
x1



F
Coussin De Siège Pliant
x 1



G
M6*35mm Vis
x16+1



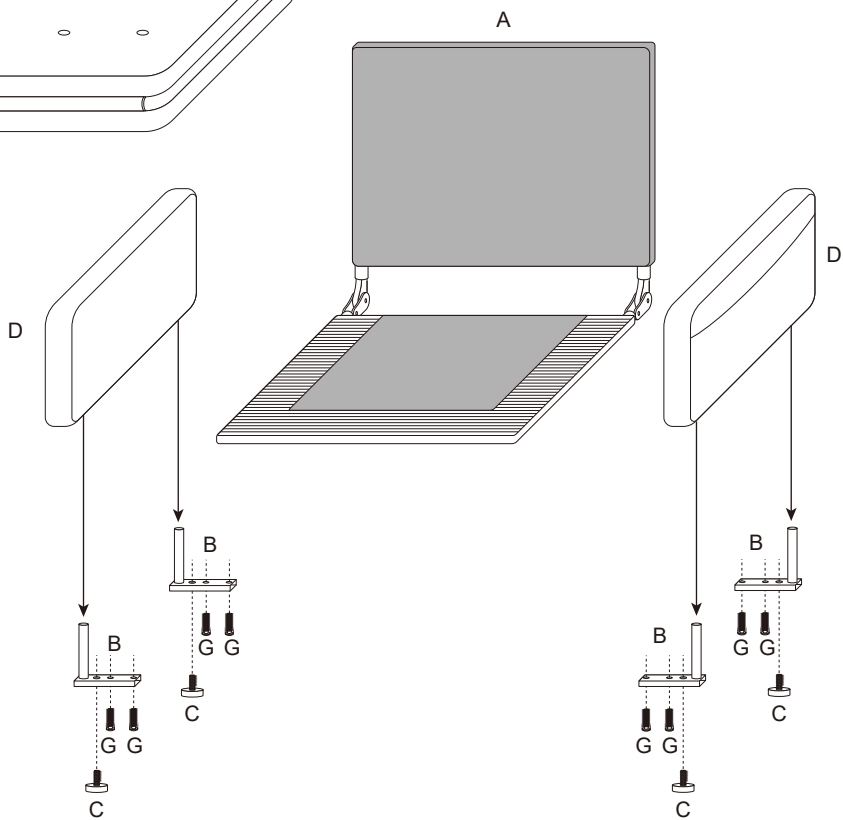
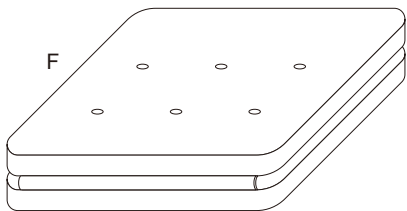
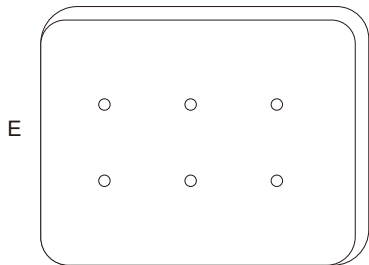
H
M6 Clé Noire
x1



I
Connecteur Pour Deux Places
x2

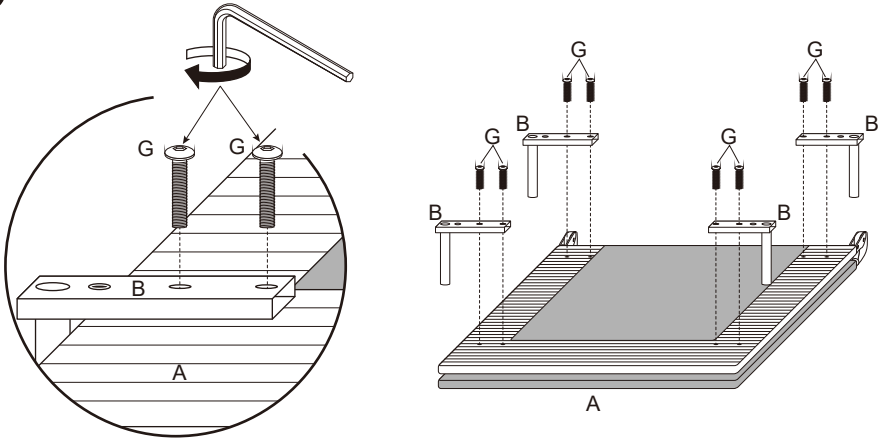


J
Un Sac Banane
x1



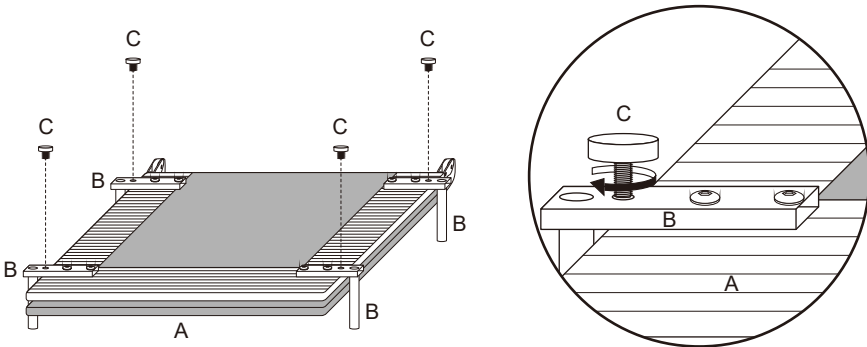
ÉTAPES D'INSTALLATION

1



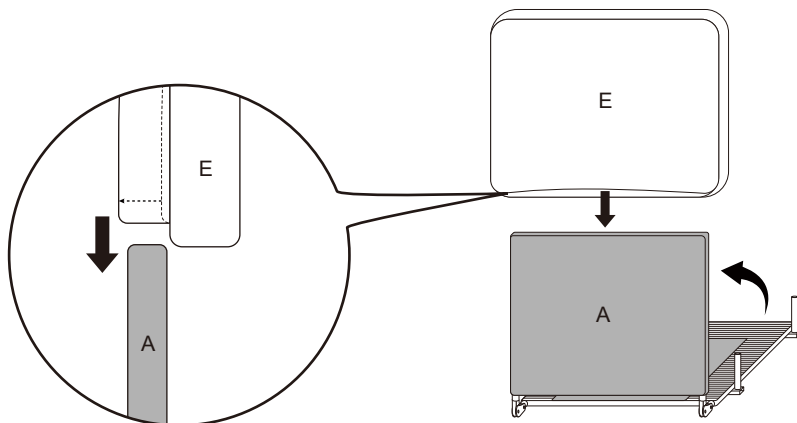
D'abord installer 4 connecteurs de main courante.

2



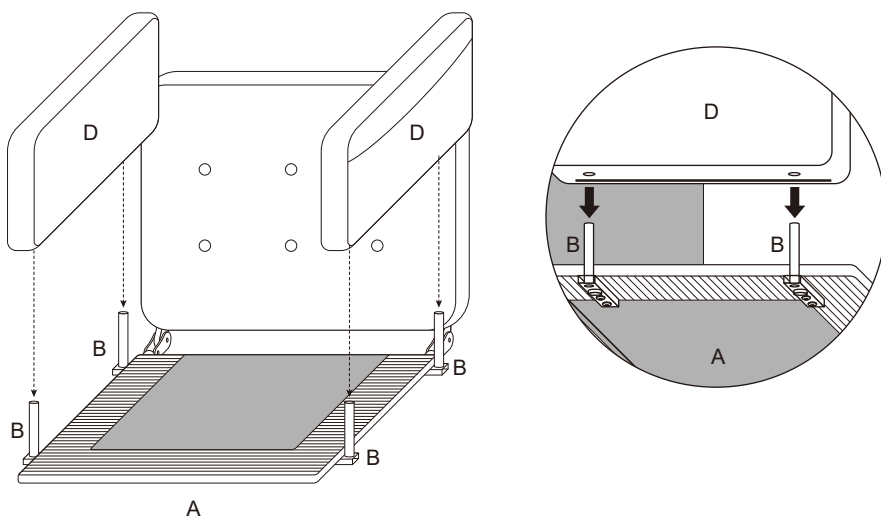
Alignez les trous du connecteur de main courante et installez 4 pieds réglables correspondants.

3



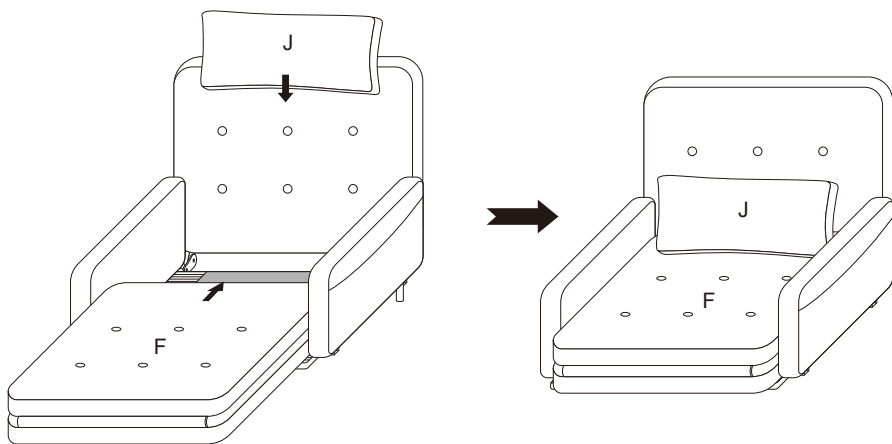
Après avoir installé les pieds réglables, déployez le cadre du siège. Insérez le rembourrage du dossier dans le support du dossier, mais ne l'enfonchez pas complètement. Après avoir placé le coussin de siège plié par la suite, insérez-le complètement.

4



Insérer les accoudoirs des deux côtés.

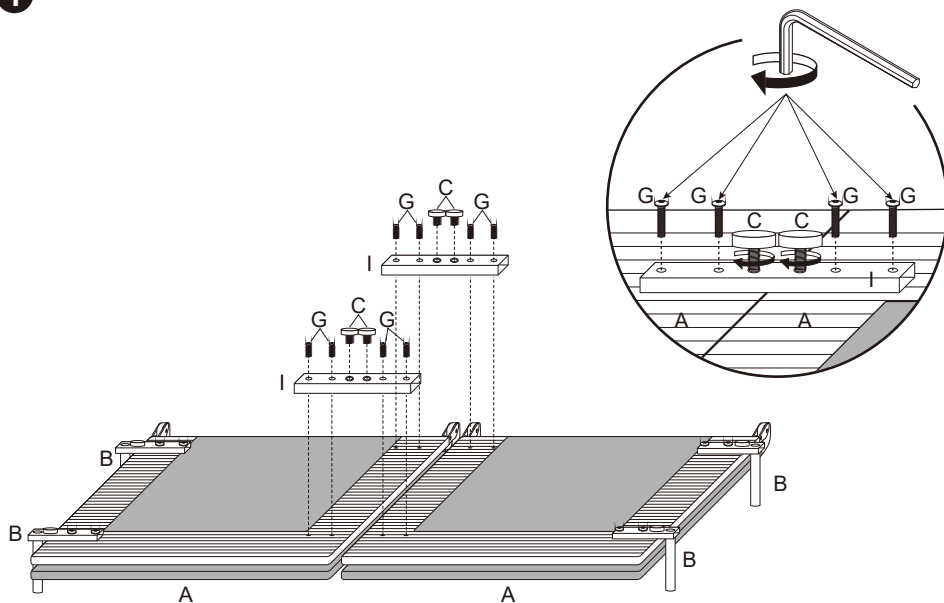
5



Insérer le coussin pliant ; le rembourrage du dossier doit être inséré à 100 % tout en bas. L'installation de la ceinture porte-bagages est terminée !

GUIDE D'INSTALLATION POUR SIÈGE MULTIPLACES

1



Si vous achetez deux canapés, vous pouvez retirer deux connecteurs (B) d'accouder du côté inférieur gauche ou droit et les remplacer par deux connecteurs doubles (I) afin d'assembler les deux canapés pour une toute nouvelle configuration d'assise.

2

