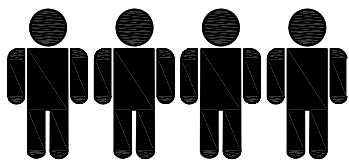
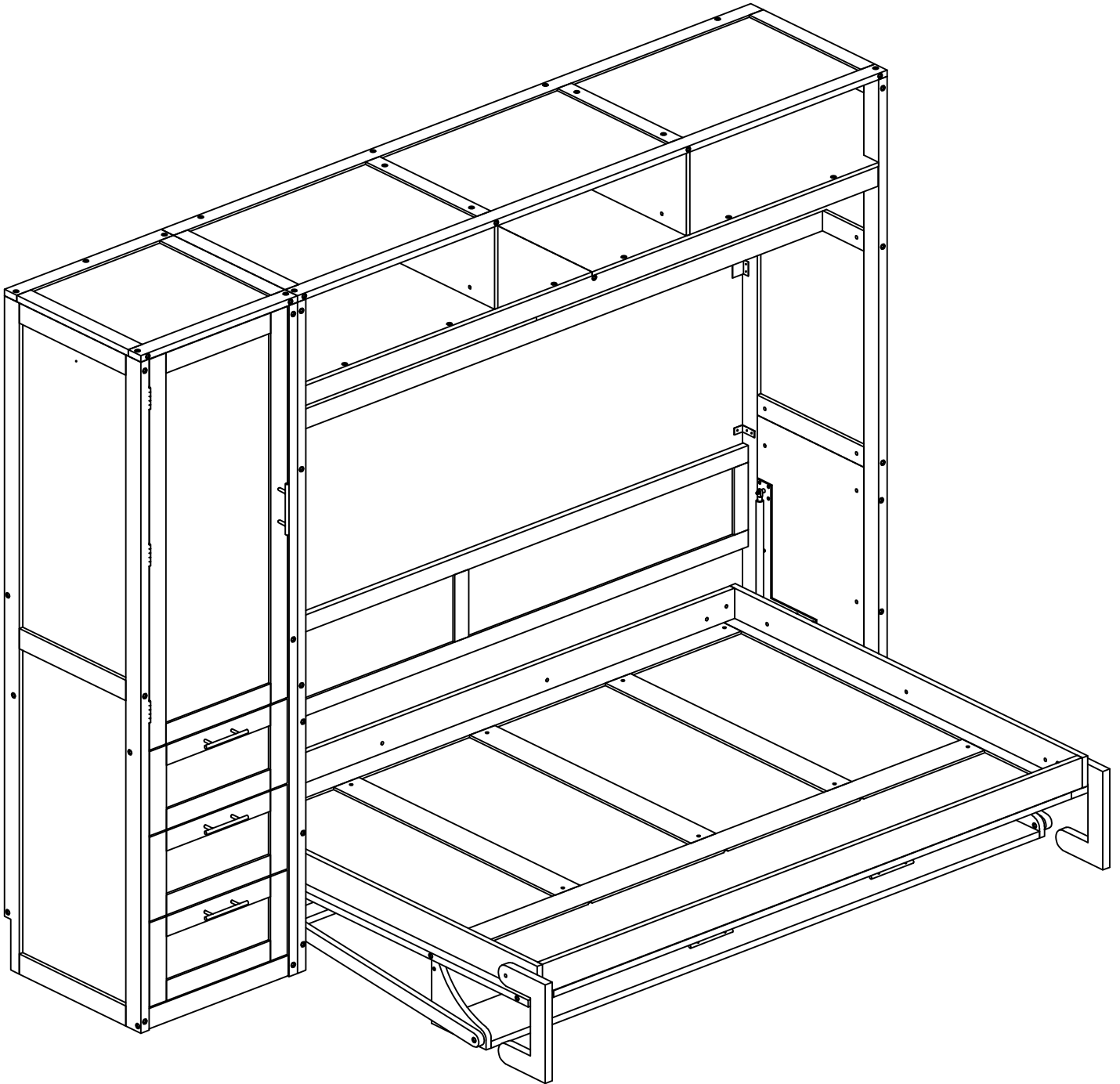


ASSEMBLY INSTRUCTION

SKU CODE: (WF324465-WF324466-WF324467-WF324468)

INSTRUCTIONS DE MONTAGE

SKU NUMBER: (WF324465-WF324466-WF324467-WF324468)



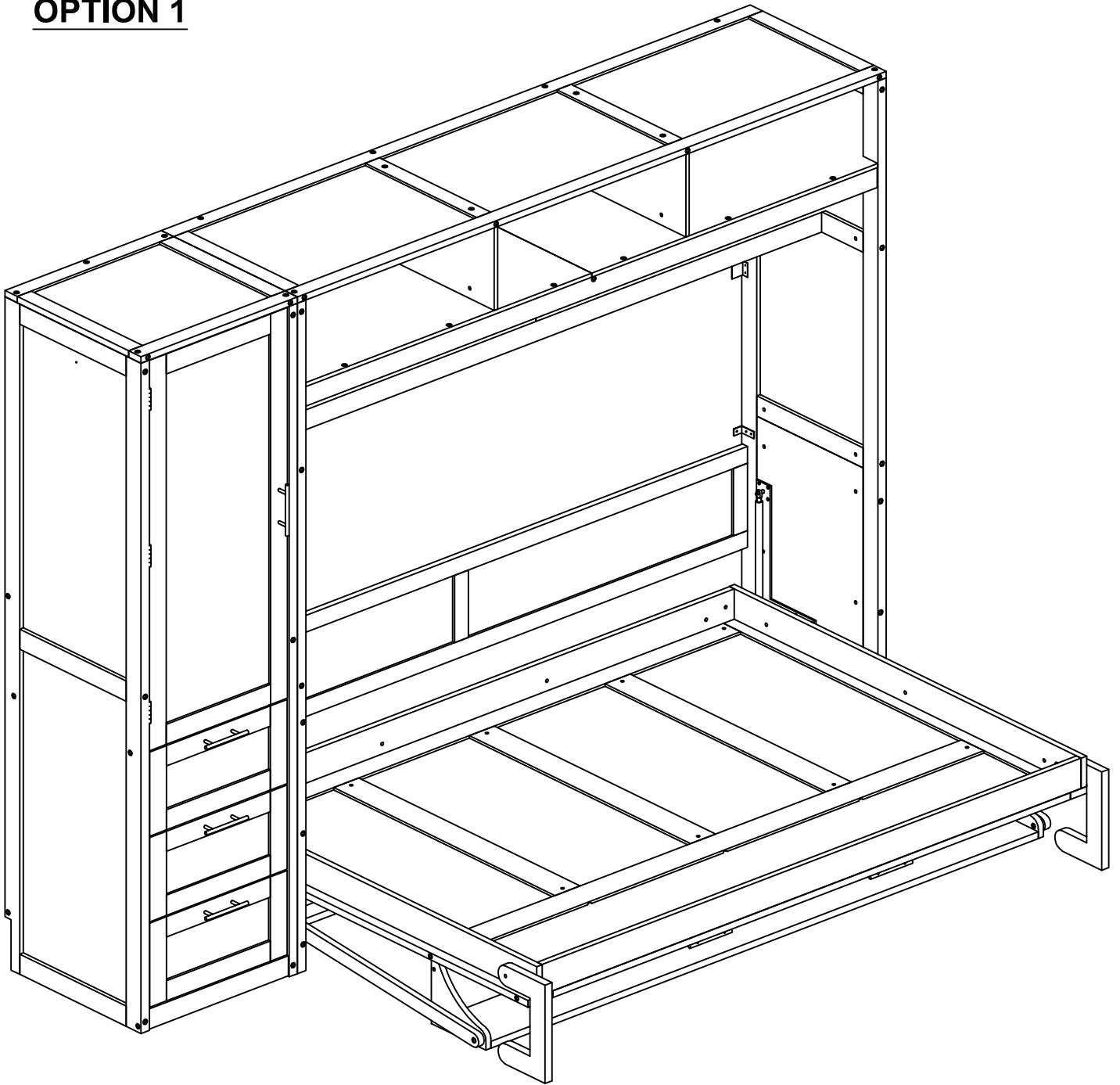
Four people are required to assemble and move this model.

Quatre personnes sont nécessaires pour assembler et déplacer ce modèle.

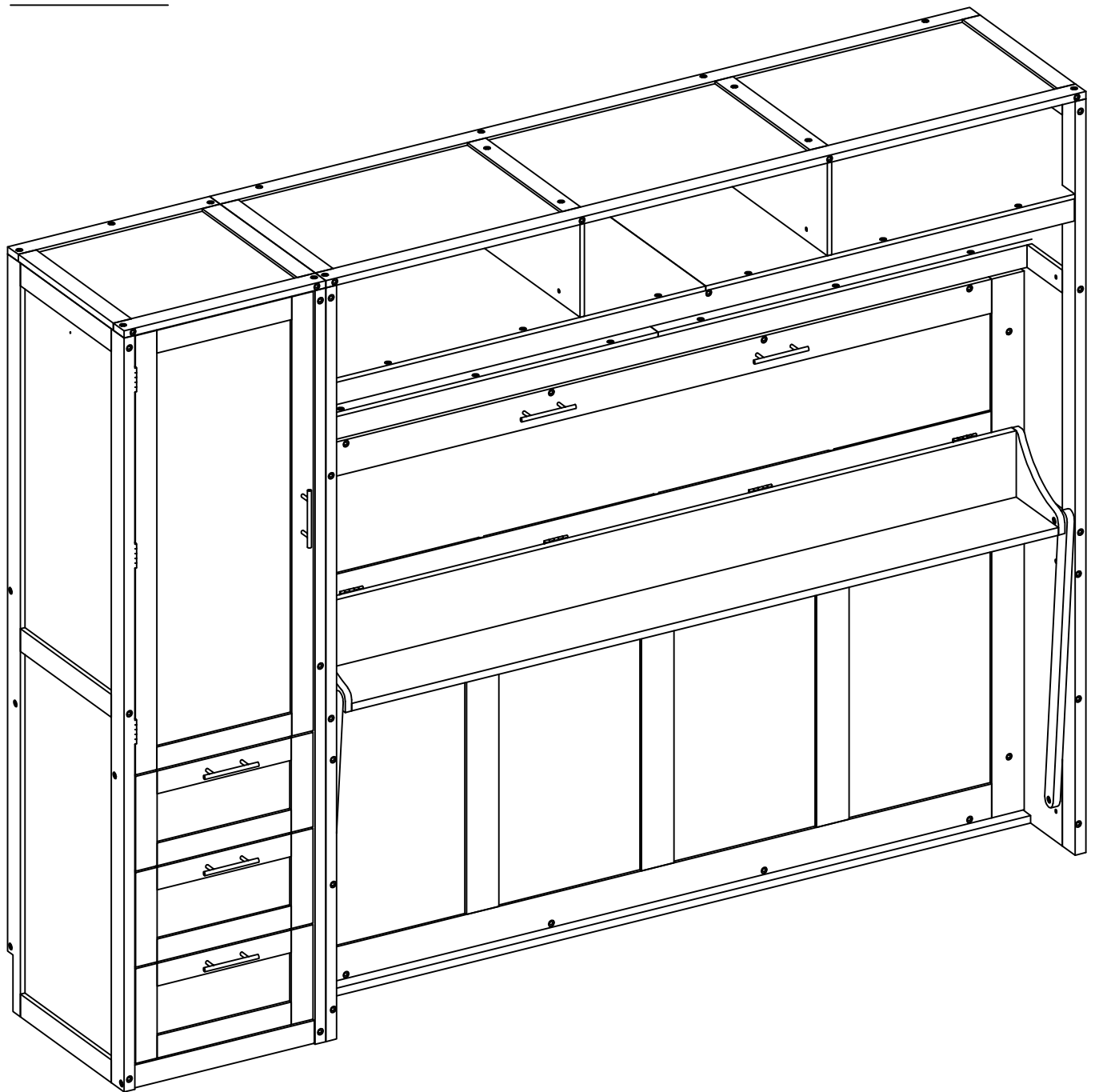
Note: This bed must be equipped with a mattress equivalent to 39 lb

Remarque : Ce lit doit être équipé d'un matelas équivalent à 39 livres

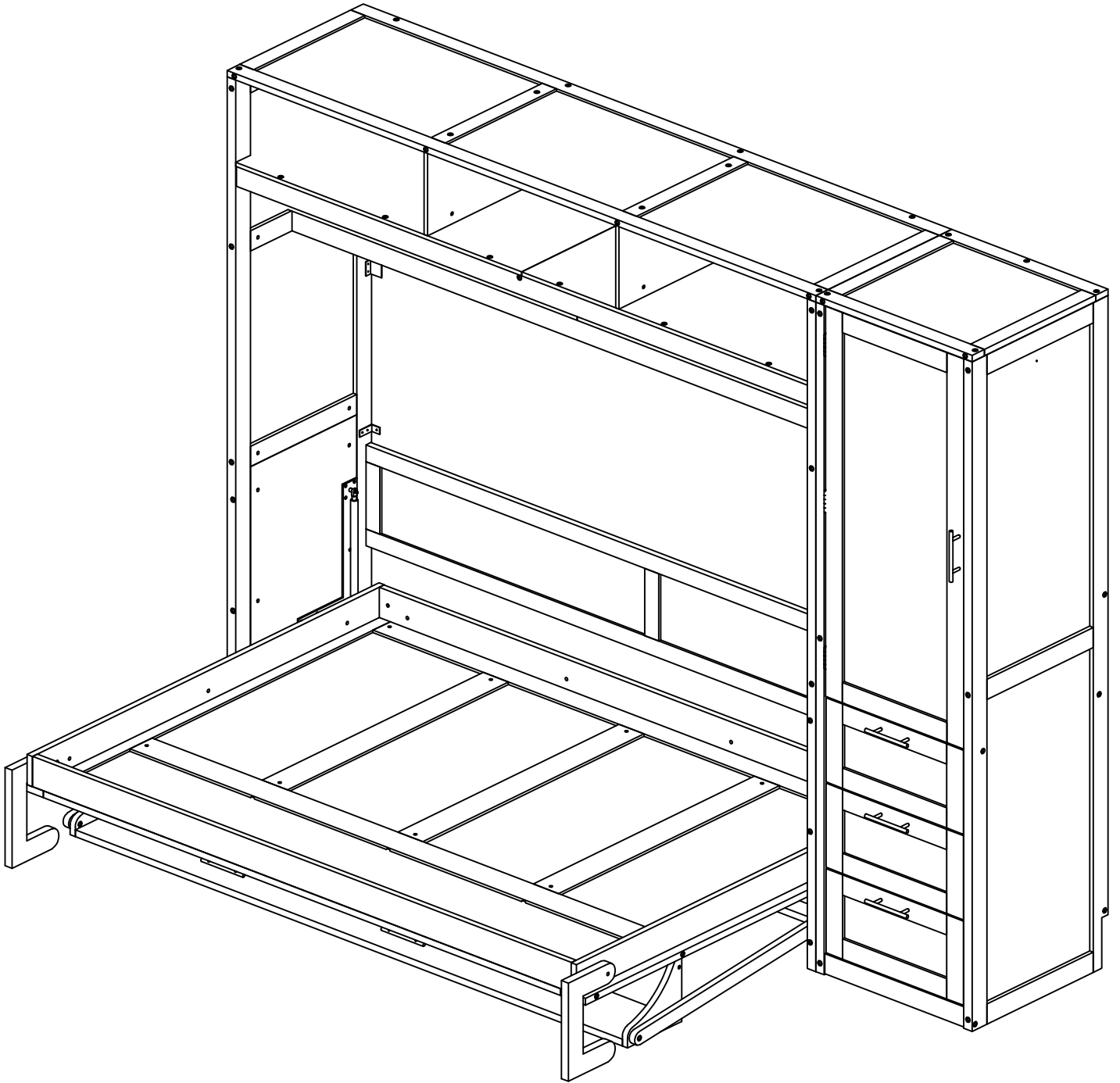
OPTION 1



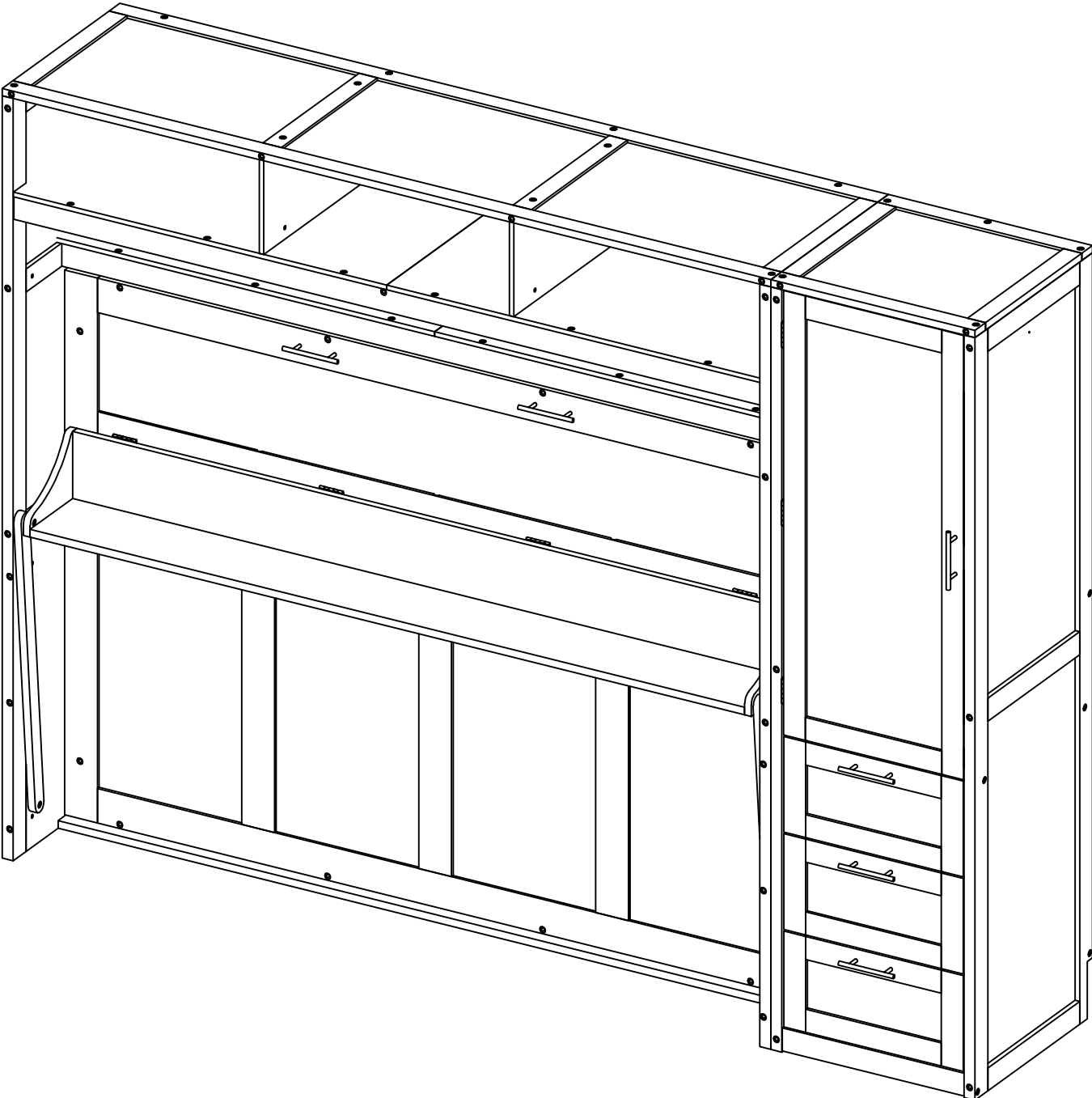
OPTION 2



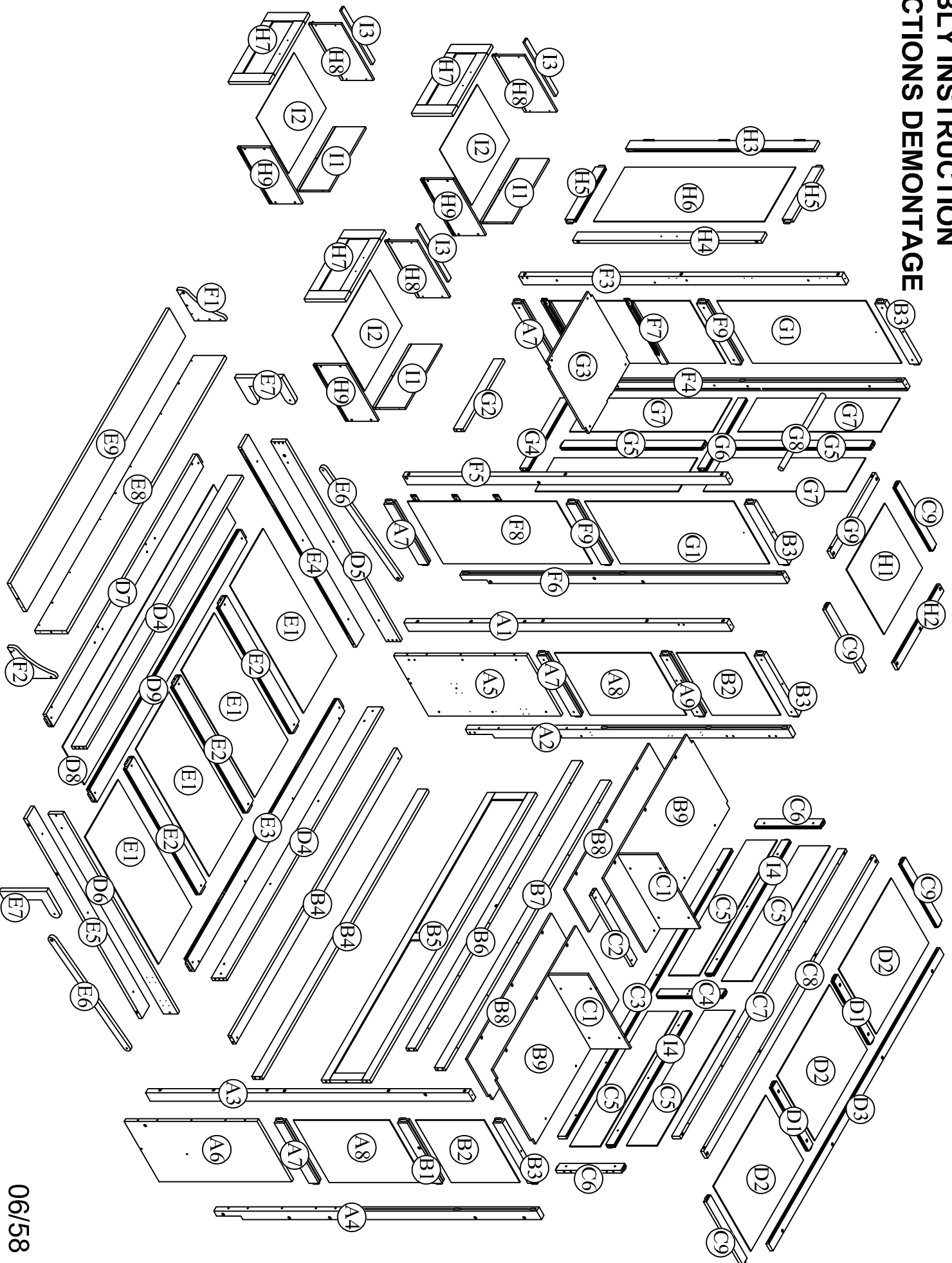
OPTION 3



OPTION 4



ASSEMBLY INSTRUCTION INSTRUCTIONS DEMONTAGE



Part List & Hardware List (Box1-WF324465)

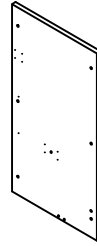
Liste des pièces et liste du matériel

A5



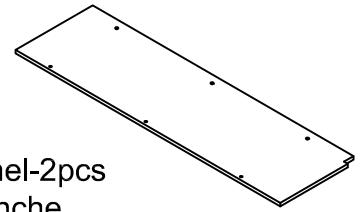
Panel-1pc
Planche

A6



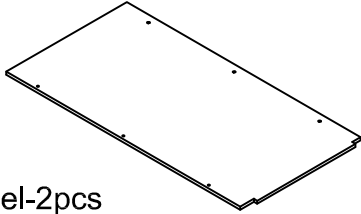
Panel-1pc
Planche

B8



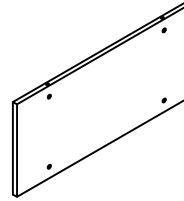
Panel-2pcs
Planche

B9



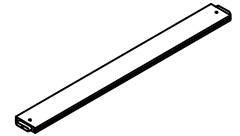
Panel-2pcs
Planche

C1



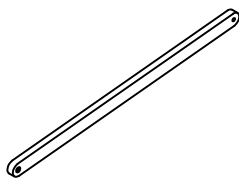
Panel-2pcs
Planche

E2



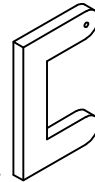
WoodBar-3pcs
Barres de bois

E6



WoodBar-2pcs
Barres de bois

E7



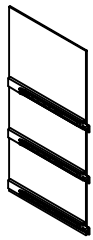
WoodBar-2pcs
Barres de bois

F7



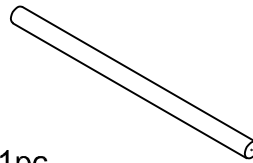
Panel-1pc
Planche

F8



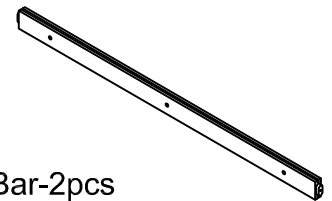
Panel-1pc
Planche

G8



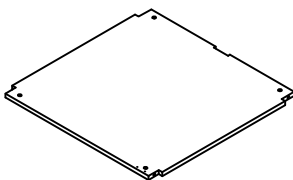
WoodBar-1pc
Barres de bois

I4



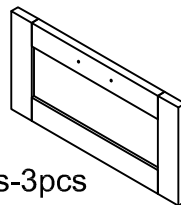
WoodBar-2pcs
Barres de bois

G3



Panel-1pc
Planche





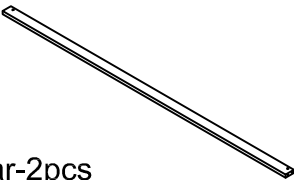
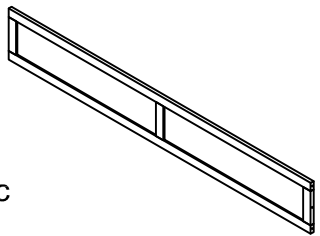
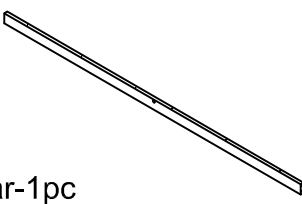

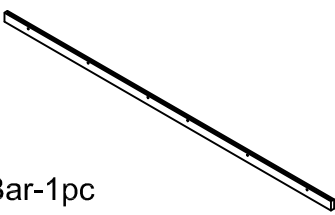
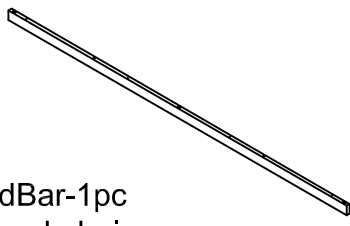

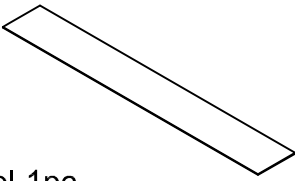




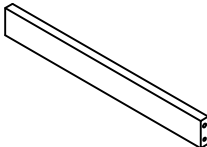
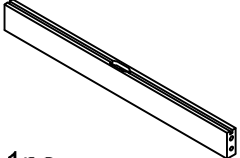
H7



Front Drawers-3pcs
Tiroirs Frontaux

Part List (Box2-WF324466)

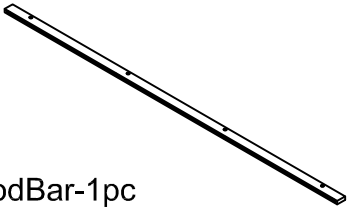
Liste des pièces

A1  Leg-1pc Jambe	A2  Leg-1pc Jambe	A3  Leg-1pc Jambe
A4  Leg-1pc Jambe	B4  WoodBar-2pcs Barres de bois	B5  Panel-1pc Planche
B6  WoodBar-1pc Barres de bois	B7  WoodBar-1pc Barres de bois	C3  WoodBar-1pc Barres de bois
C7  WoodBar-1pc Barres de bois	G5  WoodBar-2pcs Barres de bois	D8  Panel-1pc Planche
F3  Leg-1pc Jambe	F4  Leg-1pc Jambe	F5  Leg-1pc Jambe
F6  Leg-1pc Jambe	G2  WoodBar-1pc Barres de bois	G4  WoodBar-1pc Barres de bois

Part List (Box3-WF324467)

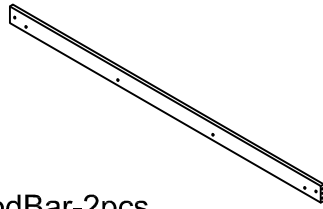
Liste des pièces

D3



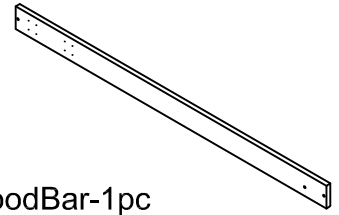
WoodBar-1pc
Barres de bois

D4



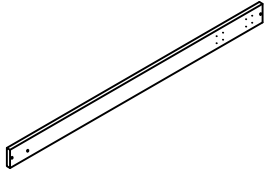
WoodBar-2pcs

D5



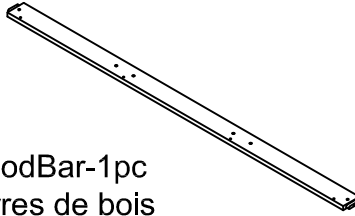
WoodBar-1pc
Barres de bois

D6



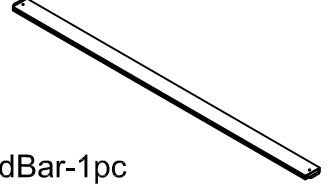
WoodBar-1pc
Barres de bois

D7



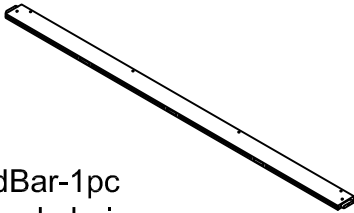
WoodBar-1pc
Barres de bois

D9



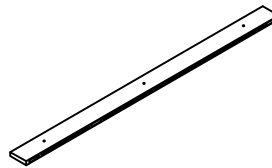
WoodBar-1pc
Barres de bois

E3



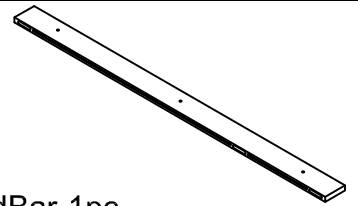
WoodBar-1pc
Barres de bois

E4



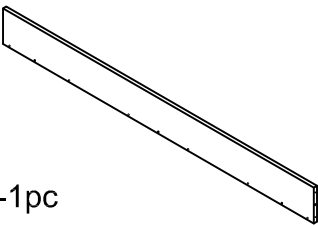
WoodBar-1pc
Barres de bois

E5



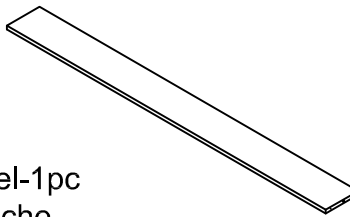
WoodBar-1pc
Barres de bois

E8



Panel-1pc
Planche

E9



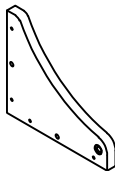
Panel-1pc
Planche

F1



Panel-1pc
Planche

F2



Panel-1pc
Planche

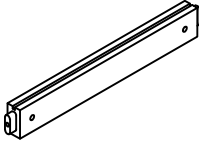
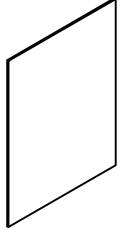
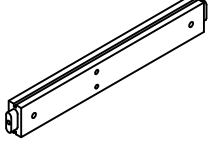
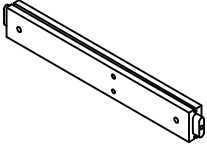
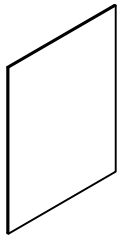
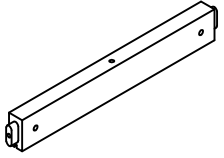
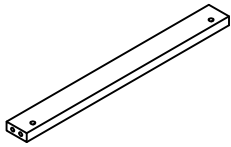

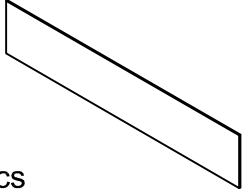

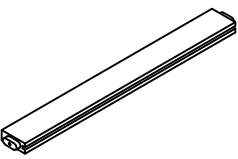
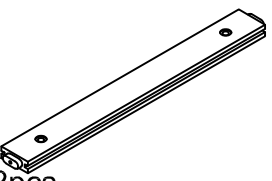
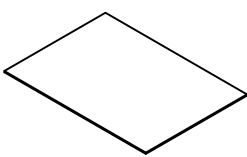
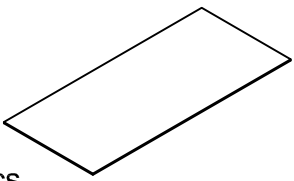
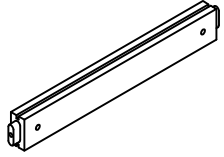
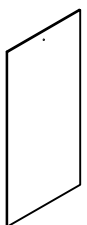
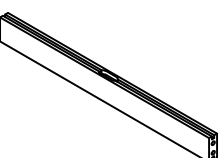
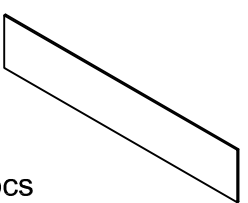
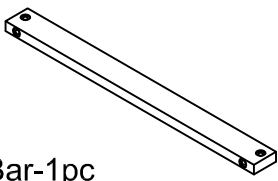
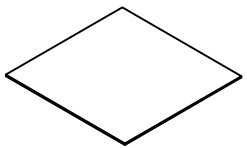
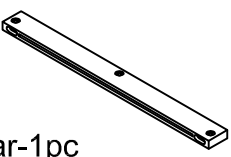
C8



WoodBar-1pc
Barres de bois



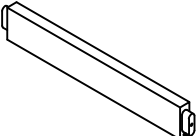

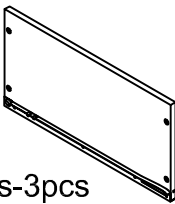
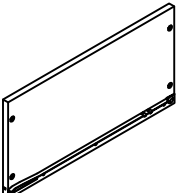
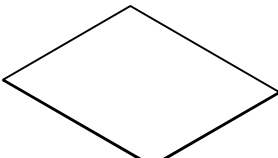
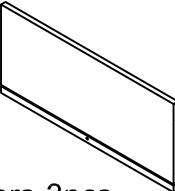
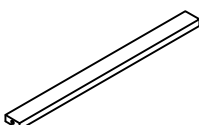
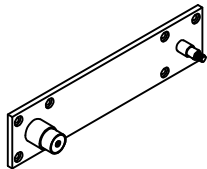


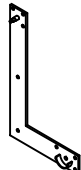
Part List (Box4-WF324468)

Liste des pièces

<p>A7</p>  <p>WoodBar-4pcs Barres de bois</p>	<p>A8</p>  <p>Panel-2pcs Planche</p>	<p>A9</p>  <p>WoodBar-1pc Barres de bois</p>
<p>B1</p>  <p>WoodBar-1pc Barres de bois</p>	<p>B2</p>  <p>Panel-2pcs Planche</p>	<p>B3</p>  <p>WoodBar-4pcs Barres de bois</p>
<p>C2</p>  <p>WoodBar-1pc Barres de bois</p>	<p>C4</p>  <p>WoodBar-1pc Barres de bois</p>	<p>C5</p>  <p>Panel-4pcs Planche</p>
<p>C6</p>  <p>WoodBar-2pcs Barres de bois</p>	<p>C9</p>  <p>WoodBar-4pcs Barres de bois</p>	<p>D1</p>  <p>WoodBar-2pcs Barres de bois</p>
<p>D2</p>  <p>Panel-3pcs Planche</p>	<p>E1</p>  <p>Panel-4pcs Planche</p>	<p>F9</p>  <p>WoodBar-2pcs Barres de bois</p>
<p>G1</p>  <p>Panel-2pcs Planche</p>	<p>G6</p>  <p>WoodBar-1pc Barres de bois</p>	<p>G7</p>  <p>Panel-4pcs Planche</p>
<p>G9</p>  <p>WoodBar-1pc Barres de bois</p>	<p>H1</p>  <p>Panel-1pc Planche</p>	<p>H2</p>  <p>WoodBar-1pc Barres de bois</p>

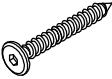
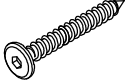
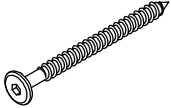






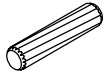


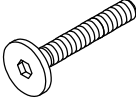
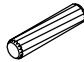
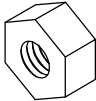

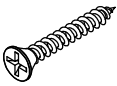
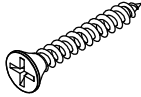
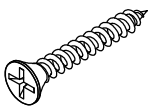
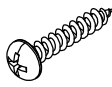
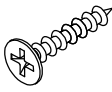
Part List (Box4-WF324468)

Liste des pièces

<p>H3</p>  <p>WoodBar-1pc Barres de bois</p>	<p>H4</p>  <p>WoodBar-1pc Barres de bois</p>	<p>H5</p>  <p>WoodBar-2pcs Barres de bois</p>
<p>H6</p>  <p>Panel-1pc Planche</p>	<p>H8</p>  <p>Side Drawers-3pcs Tiroirs Latéraux</p>	<p>H9</p>  <p>Side Drawers-3pcs Tiroirs Latéraux</p>
<p>I1</p>  <p>Bottom Drawers-3pcs Tiroirs du Bas</p>	<p>I2</p>  <p>Back Drawers-3pcs Tiroirs Arrière</p>	<p>I3</p>  <p>Support Drawers-3pcs Tiroirs de Soutien</p>
<p>I5</p>  <p>Metal corner link-2pcs Lien d'angle métallique</p>	<p>I6</p>  <p>Piston Steam-2pcs Vapeur de piston</p>	<p>I7</p>  <p>Metal corner link-1pc Lien d'angle métallique</p>
<p>I8</p>  <p>Metal corner link-1pc Lien d'angle métallique</p>		

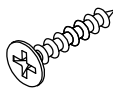
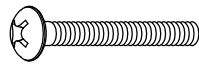

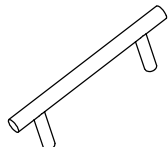
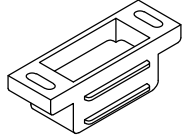
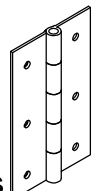
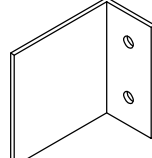
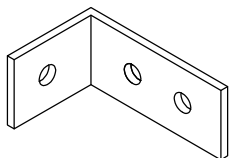
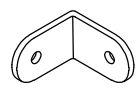
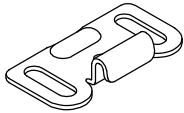

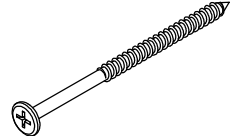
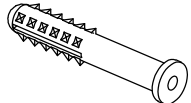

Hardware List (Box1-WF324465)

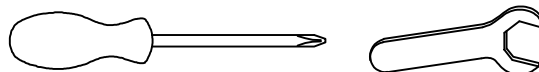
Liste du matériel

1	 Screws 1/4" x30mm- 12pcs Vis	2	 Screws 1/4" x40mm- 11pcs Vis	3	 Screws 1/4" x70mm- 25pcs Vis
4	 Bolts Ø1/4" x 30 mm - 4pcs Boulon	5	 Bolts Ø1/4" x 40 mm - 2pcs Boulon	6	 Bolts Ø1/4" x 60 mm - 40pcs Boulon
7	 Bolts Ø1/4" x 70 mm - 30pcs Boulon	8	 Bolts Ø1/4" x 100 mm - 32pcs Boulon	9	 Bolts Ø1/4" x 120 mm - 12pcs Boulon
10	 Wood dowel Ø8 x 30 mm - 51pcs Cheville en bois	11	 Ø1/4" x 13 mm Horizontal-Hole bolts - 114pcs Boulons à trou horizontal	12	 Ø1/4" x 15 mm Canopy head though - 6pcs Tête à baldaquin
13	 Ø1/3" x 40 mm Hex-Head bolts 2pcs	14	 Wood dowel Ø6 x 30 mm - 3pcs Cheville en bois	15	 Nut 4pcs Écrou
16	 Bearings 2pcs Roulements	17	 Wood Screws M4 x 20mm-36pcs Les vis à bois	18	 Wood Screws M4 x 30mm-29pcs Les vis à bois
19	 Wood Screws M4 x 40mm-20pcs Les vis à bois	20	 Wood Screws M4 x 15mm-16pcs Les vis à bois	21	 Wood Screws M3 x 12mm-8pcs Les vis à bois

Hardware List (Box1-WF324465)

Liste du matériel


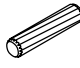

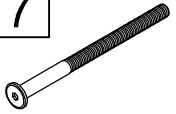
<p>22</p>  <p>Wood Screws M3.5 x 15mm-39pcs Les vis à bois</p>	<p>23</p>  <p>Bolts Ø1/6" x 25 mm - 12pcs Boulon</p>	<p>24</p>  <p>Ø20 / Ø6 x 2 mm Washer 6pcs Rondelle</p>
<p>25</p>  <p>Handle 6pcs Poignée</p>	<p>26</p>  <p>Magnet Door Catcher 1pc Attrape-porte aimanté</p>	<p>27</p>  <p>Hinges 4 pcs Charnières</p>
<p>28</p>  <p>Angle Metal 2pcs Angle métallique</p>	<p>29</p>  <p>Angle Metal 4pcs Angle métallique</p>	<p>30</p>  <p>Angle Metal 3pcs Angle métallique</p>
<p>31</p>  <p>Door Wheel Catcher 1pc Attrape-roue de porte</p>	<p>32</p>  <p>Door Wheel 1pc Roue de porte</p>	<p>33</p>  <p>Screws M5 x75mm- 4pcs Vis</p>
<p>34</p>  <p>M8 x 80 mm Plastic anchor 4pcs Cheville en plastique</p>	<p>35</p>  <p>Allen Key - 2pcs Clé Allen</p>	

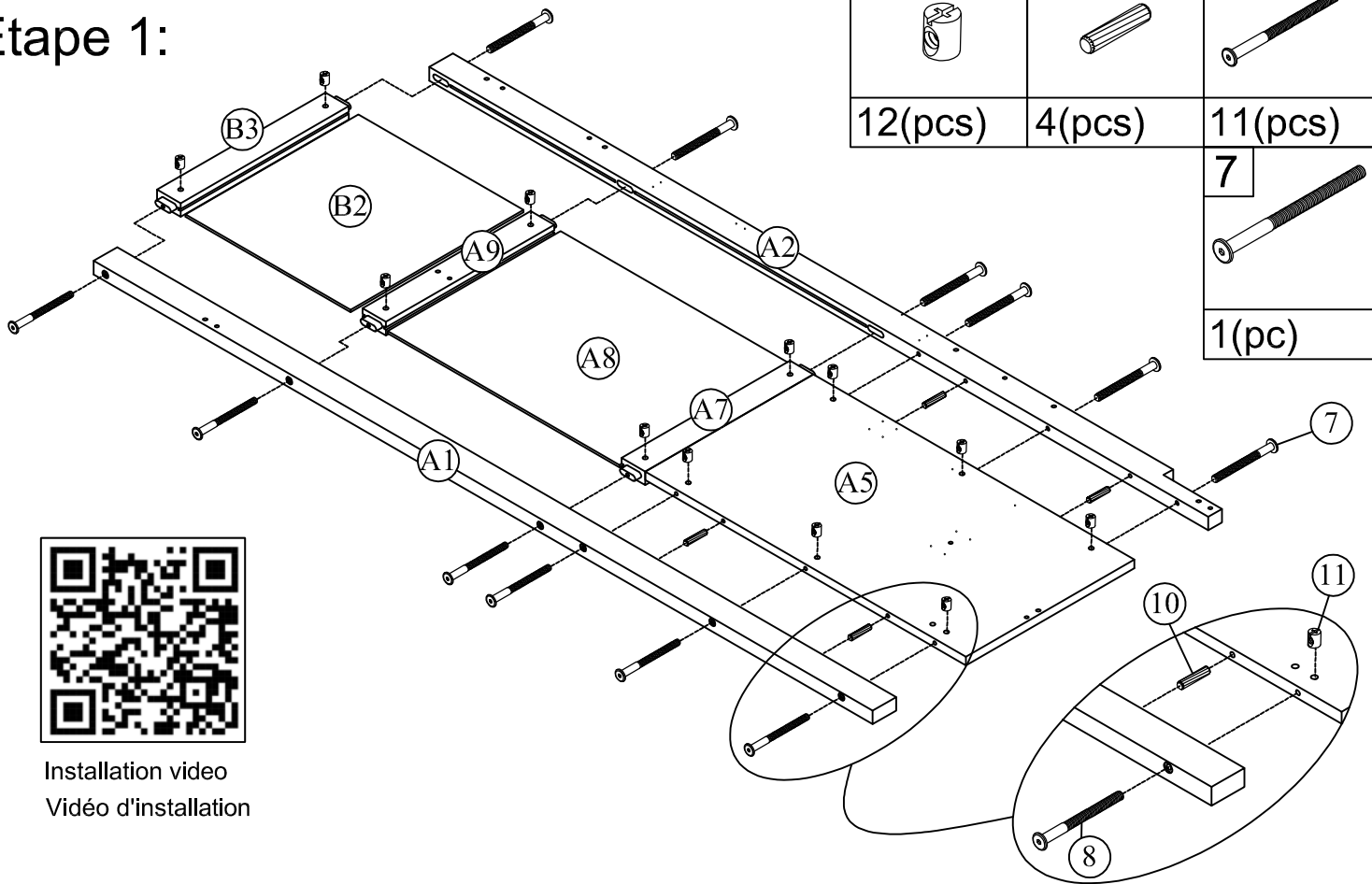


Assembly Tools Required (Not Included)
Outils d'assemblage requis (Non Inclus)

STEP 1:

Étape 1:


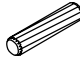

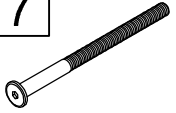
11	10	8
		
12(pcs)	4(pcs)	11(pcs)
		7
		
		1(pc)

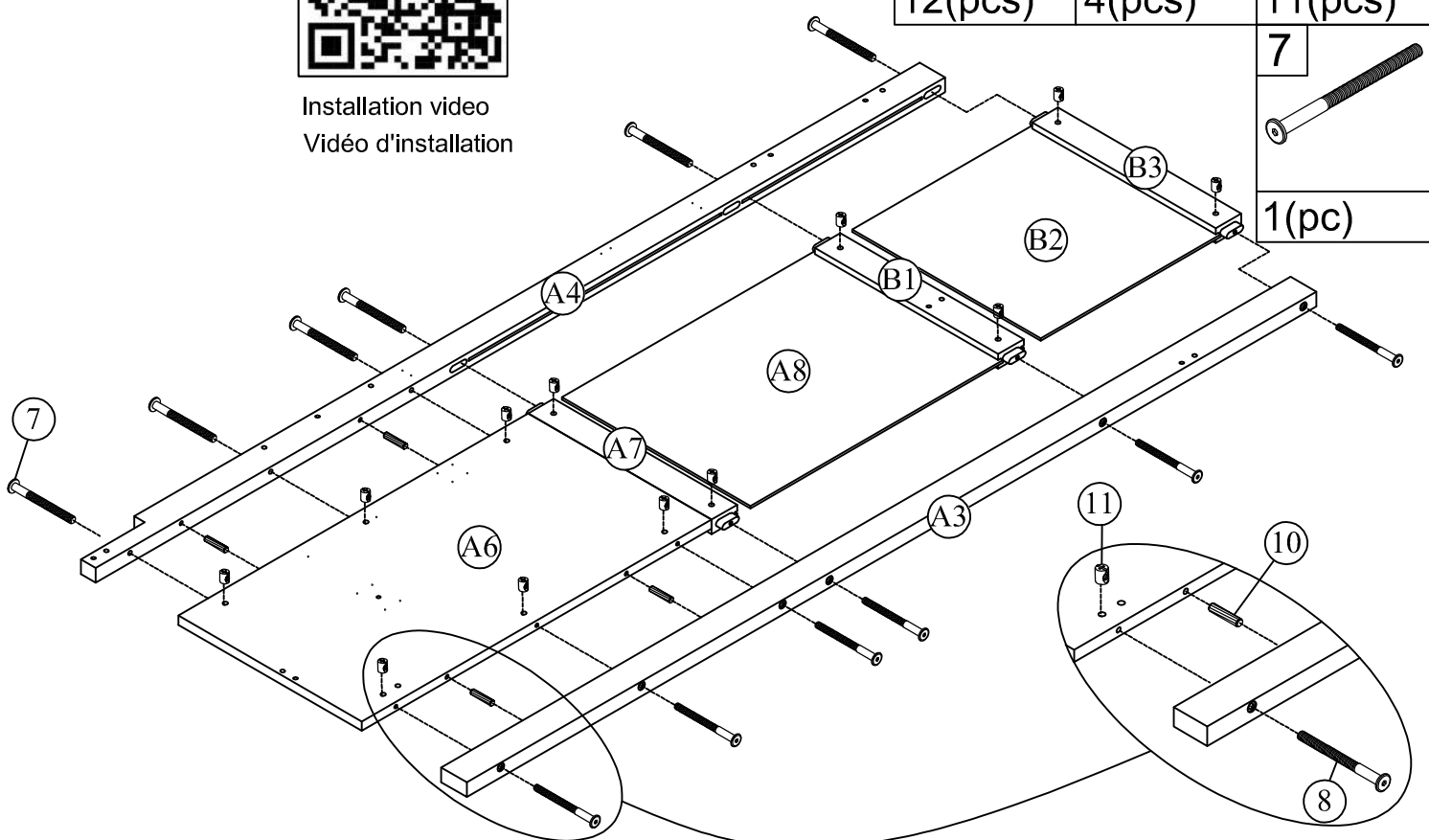


Installation video
Vidéo d'installation

STEP 2:

Étape 2:

11	10	8
		
12(pcs)	4(pcs)	11(pcs)
		7
		
		1(pc)



Installation video
Vidéo d'installation

STEP 3:

Étape 3:

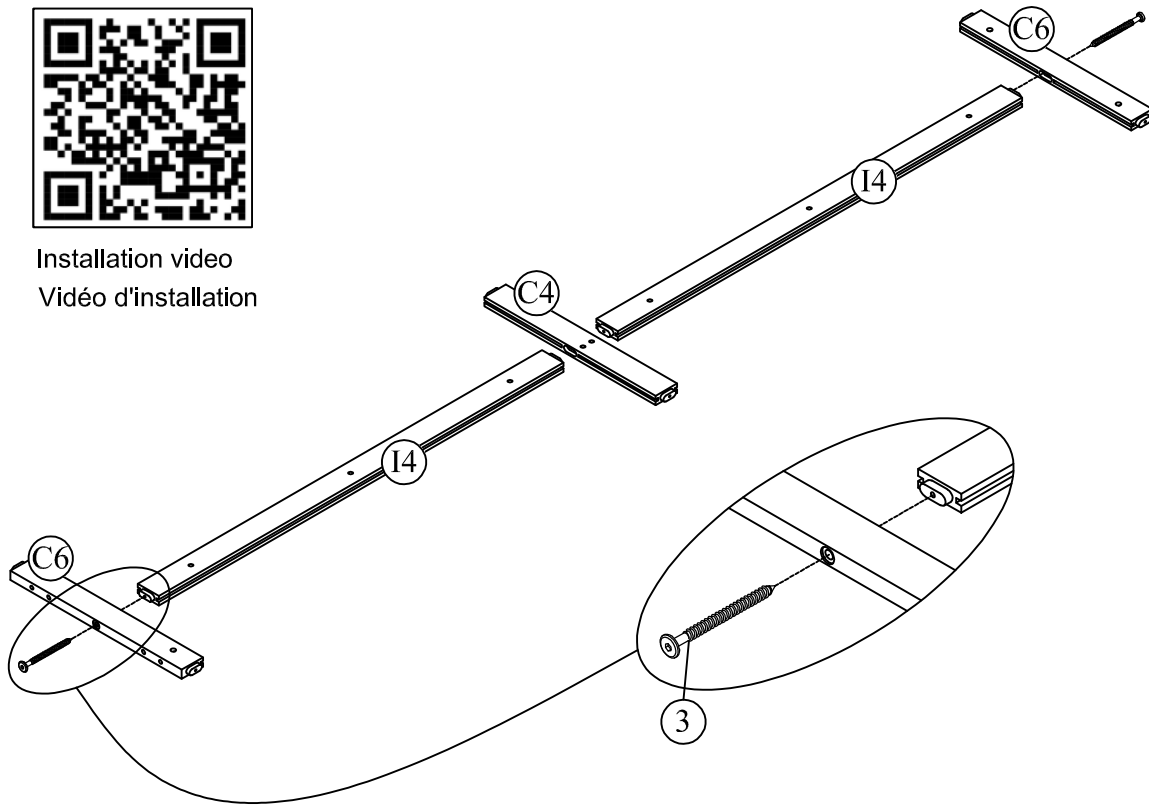


Installation video
Vidéo d'installation

3



2(pcs)



STEP 4:

Étape 4:

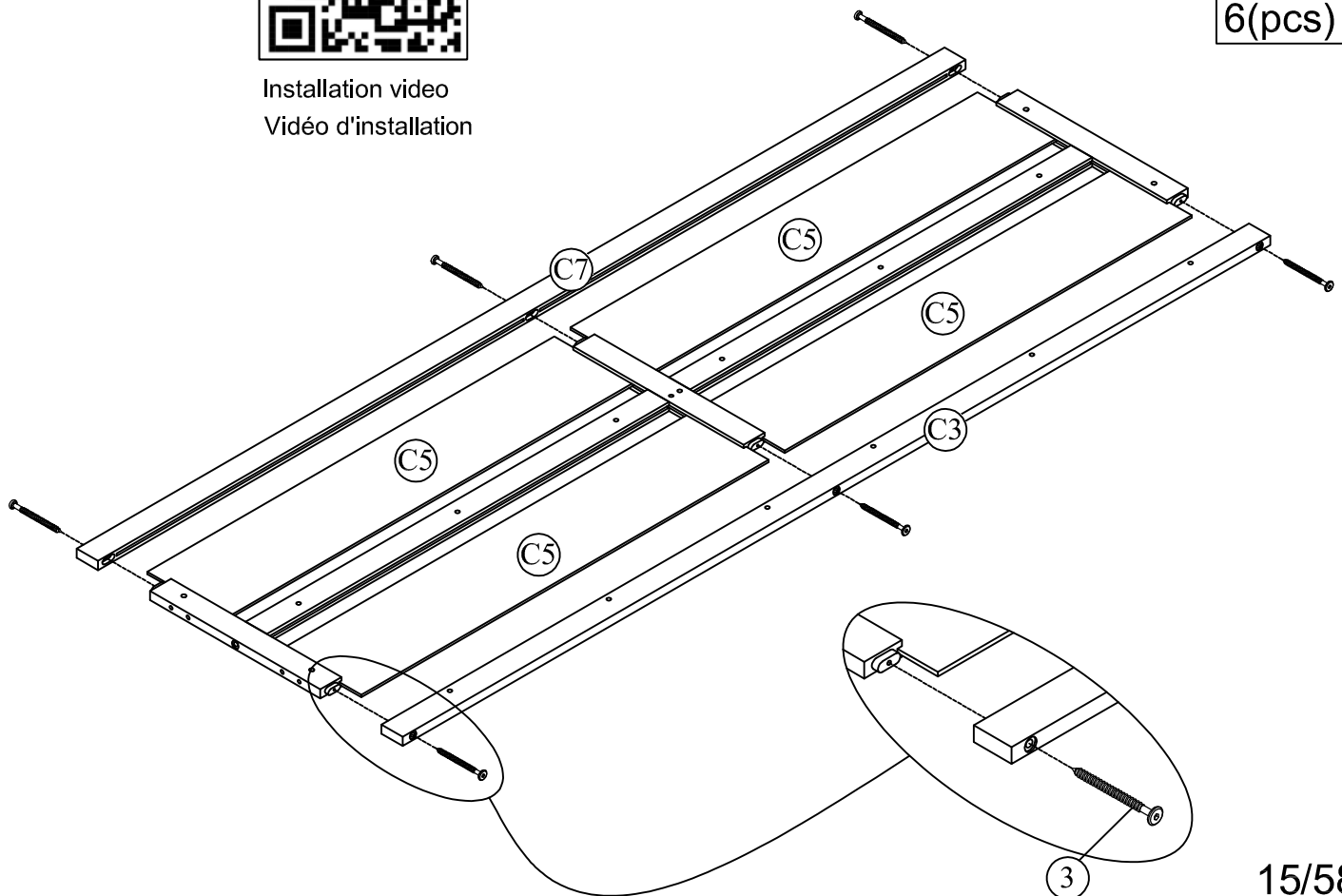


Installation video
Vidéo d'installation

3


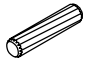



6(pcs)



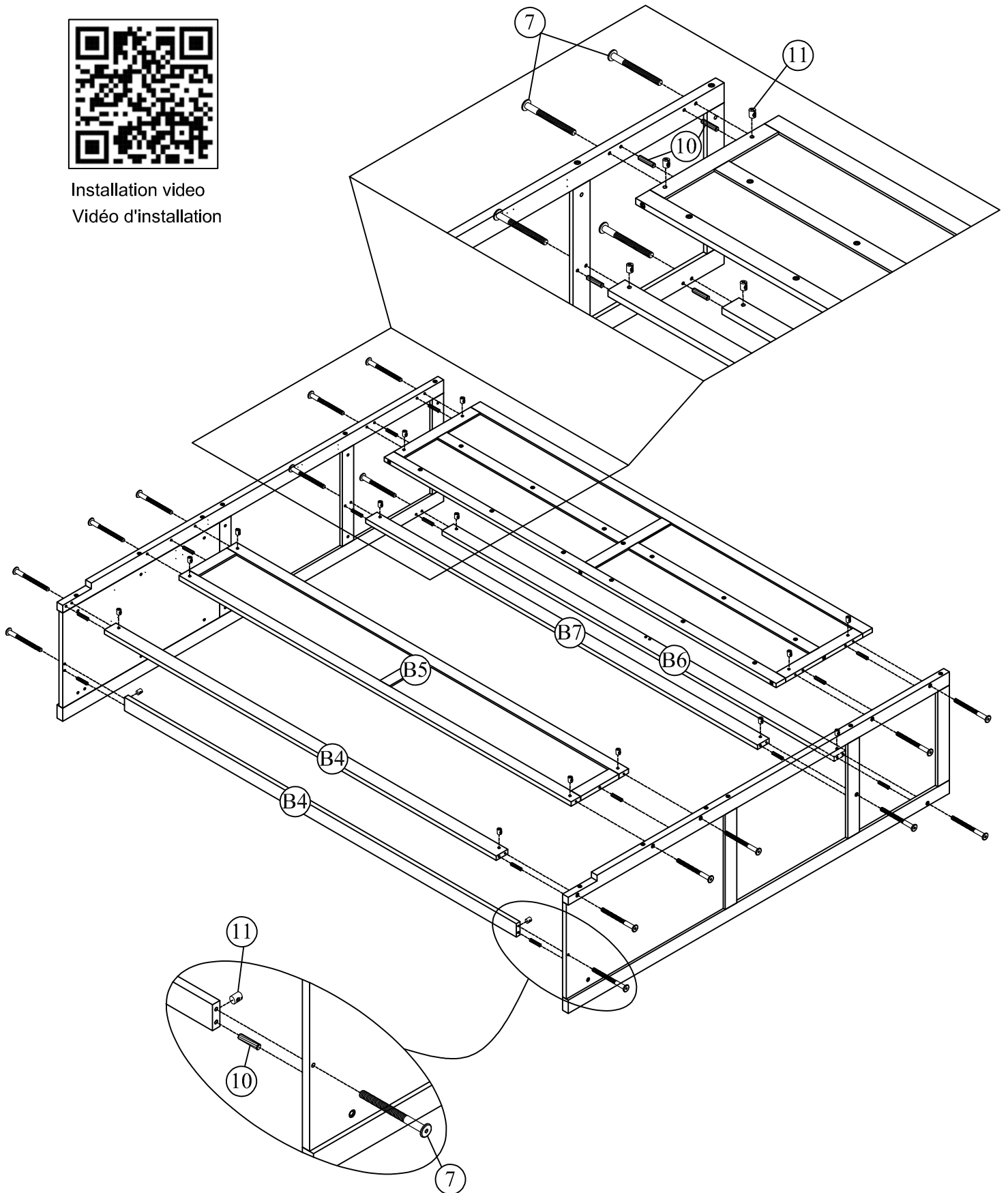
STEP 5:

Étape 5:

11	10	7
		
16(pcs)	14(pcs)	16(pcs)



Installation video
Vidéo d'installation


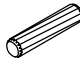



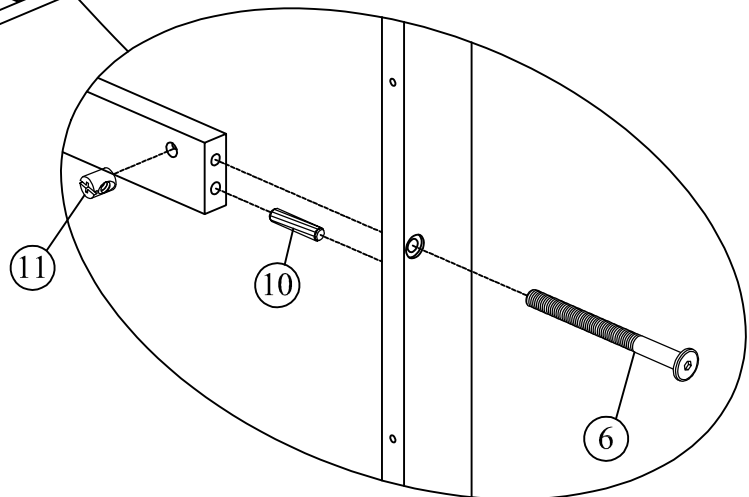
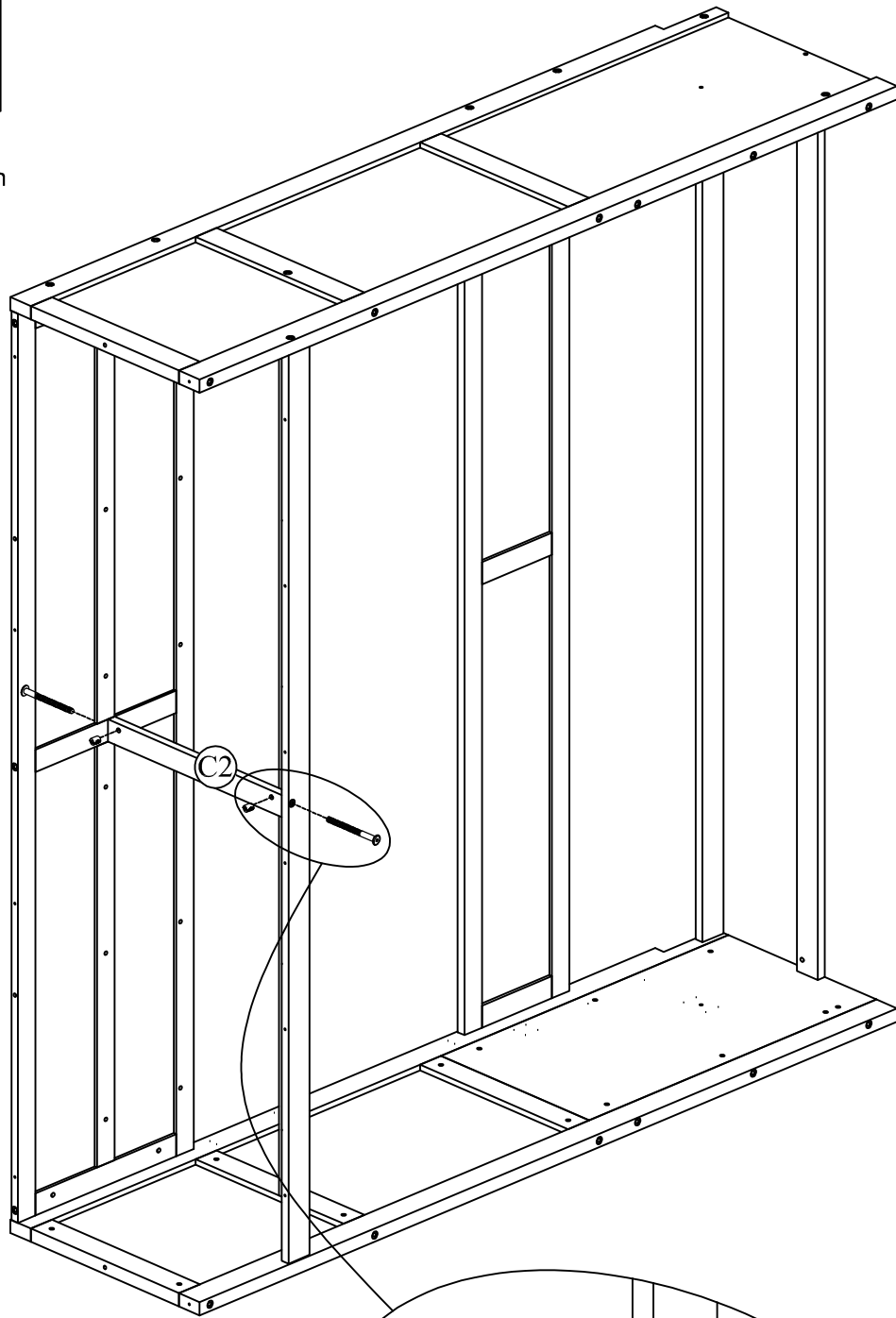
STEP 6:

Étape 6:



Installation video
Vidéo d'installation




11	10	6
		
2(pcs)	2(pcs)	2(pcs)

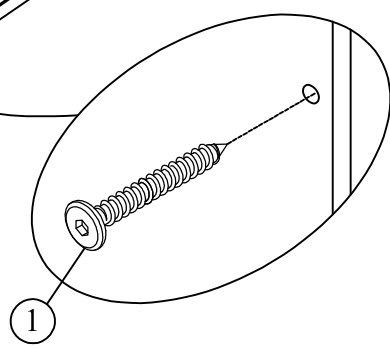
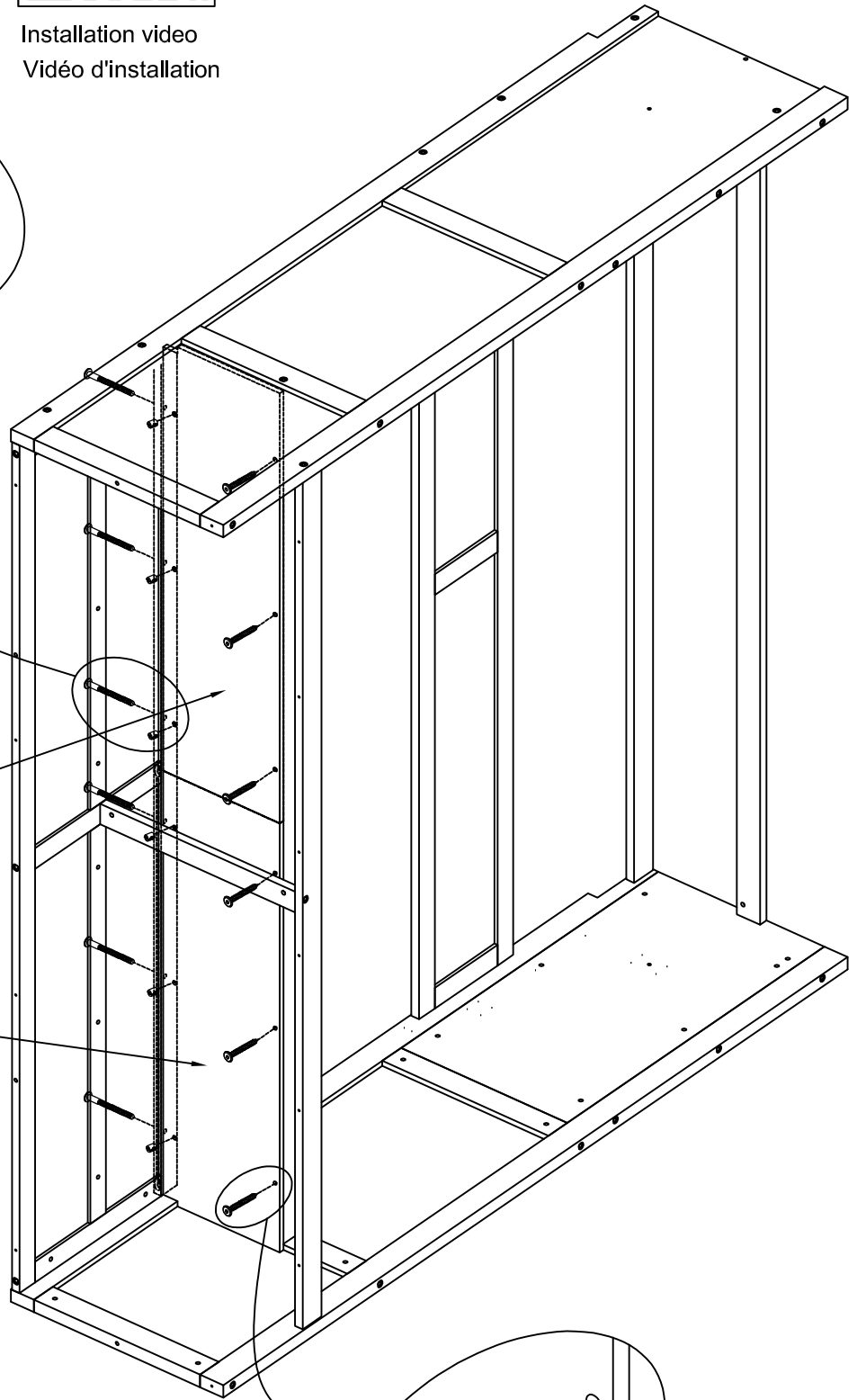
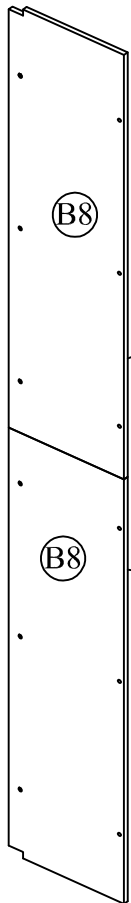
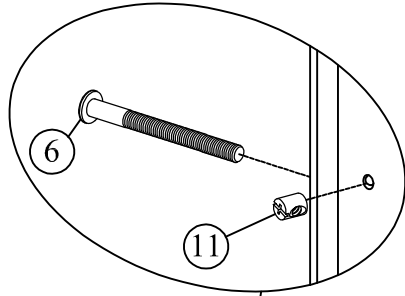


STEP 7: Étape 7:



Installation video
Vidéo d'installation

11	6	1
		
6(pcs)	6(pcs)	6(pcs)



STEP 8:

Étape 8:



Installation video
Vidéo d'installation

11



6(pcs)

6

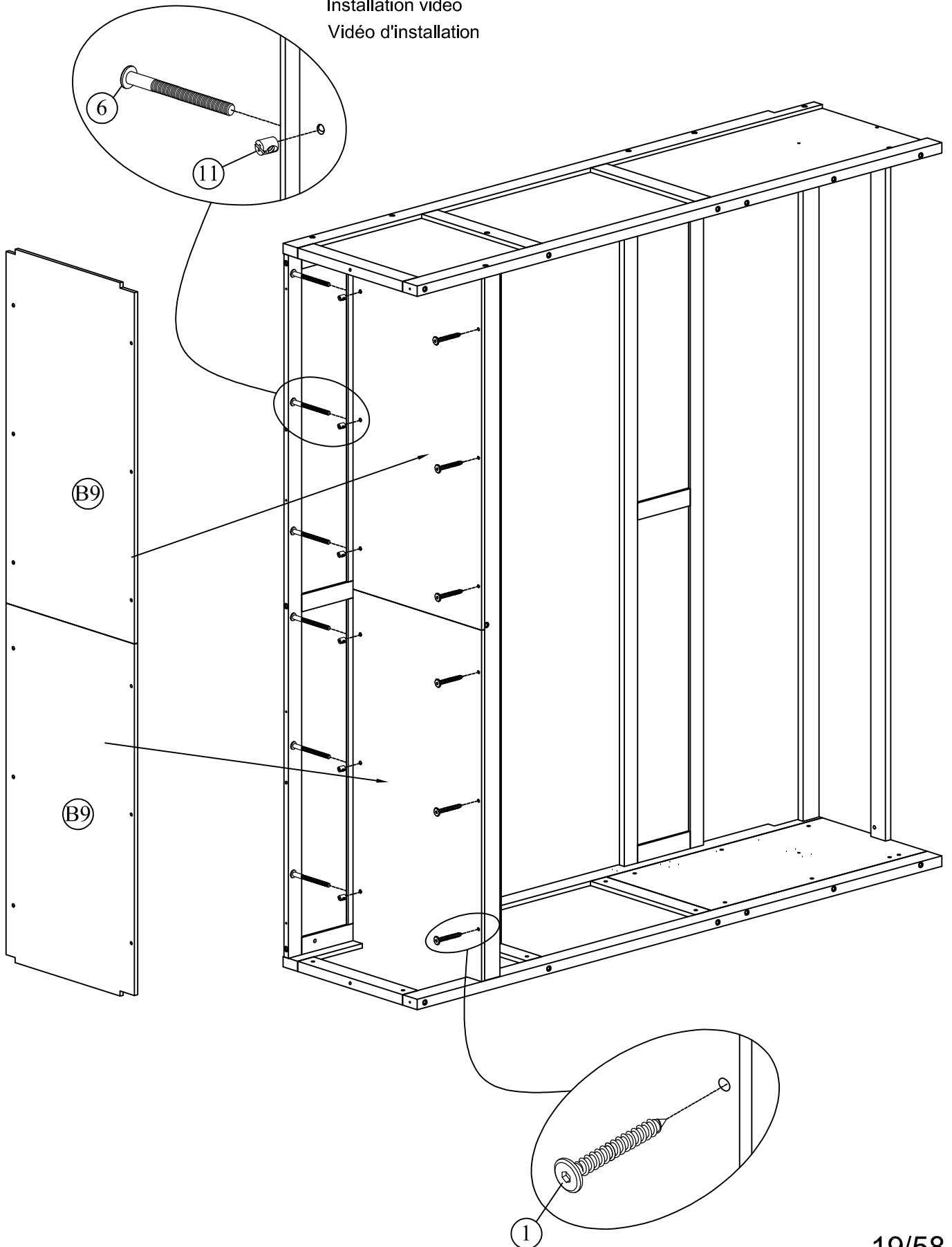


6(pcs)

1



6(pcs)



STEP 9:

Étape 9:



Installation video
Vidéo d'installation

11

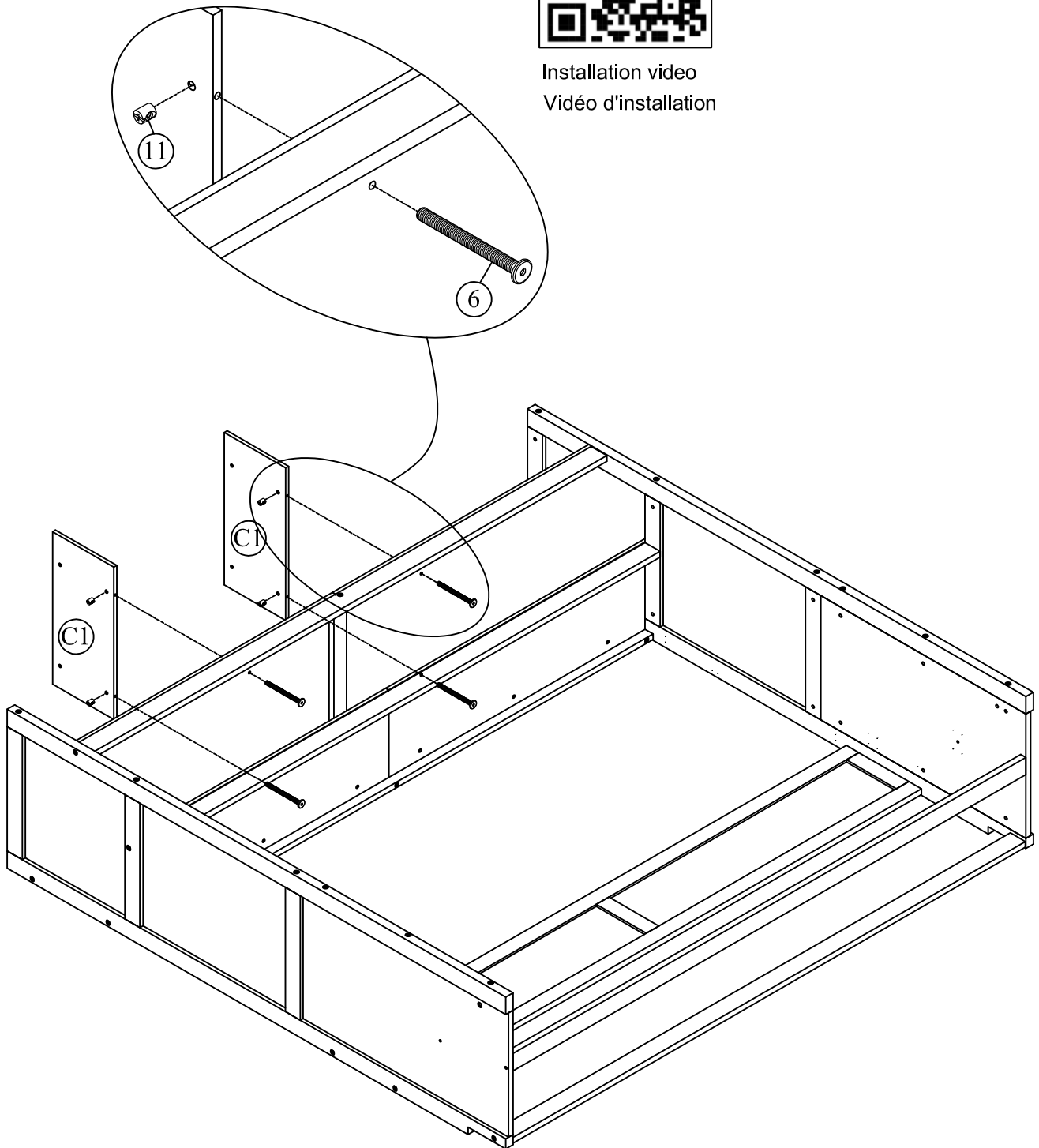


4(pcs)

6



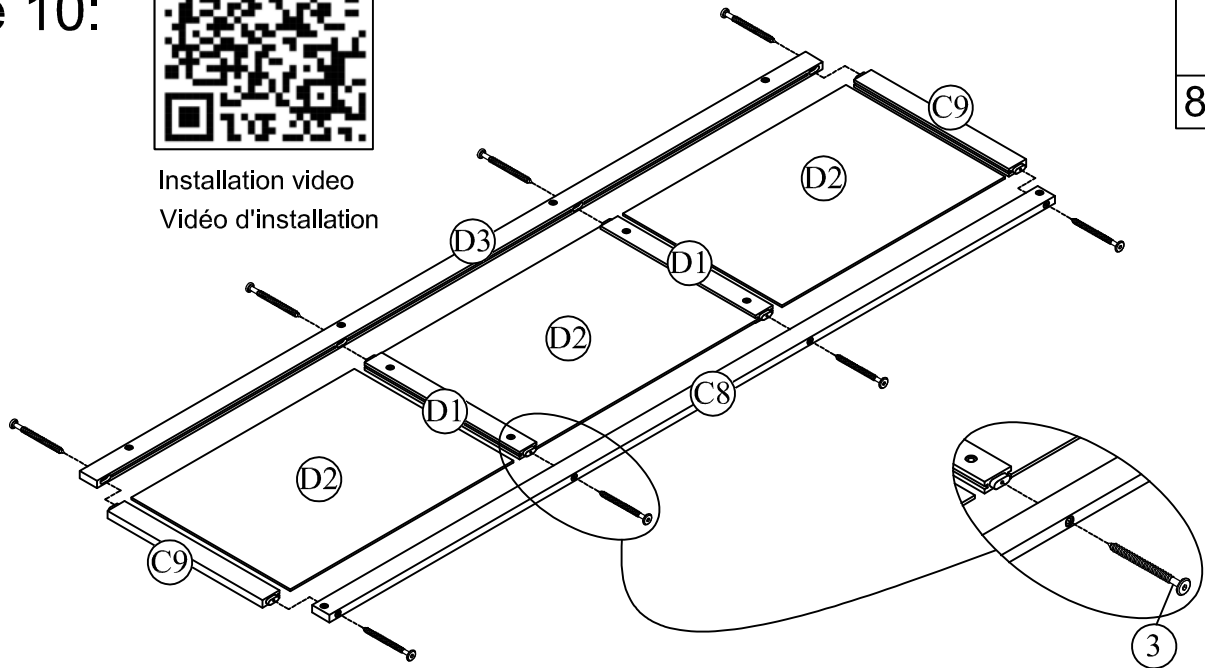
4(pcs)



STEP 10:
Étape 10:



Installation video
Vidéo d'installation



3

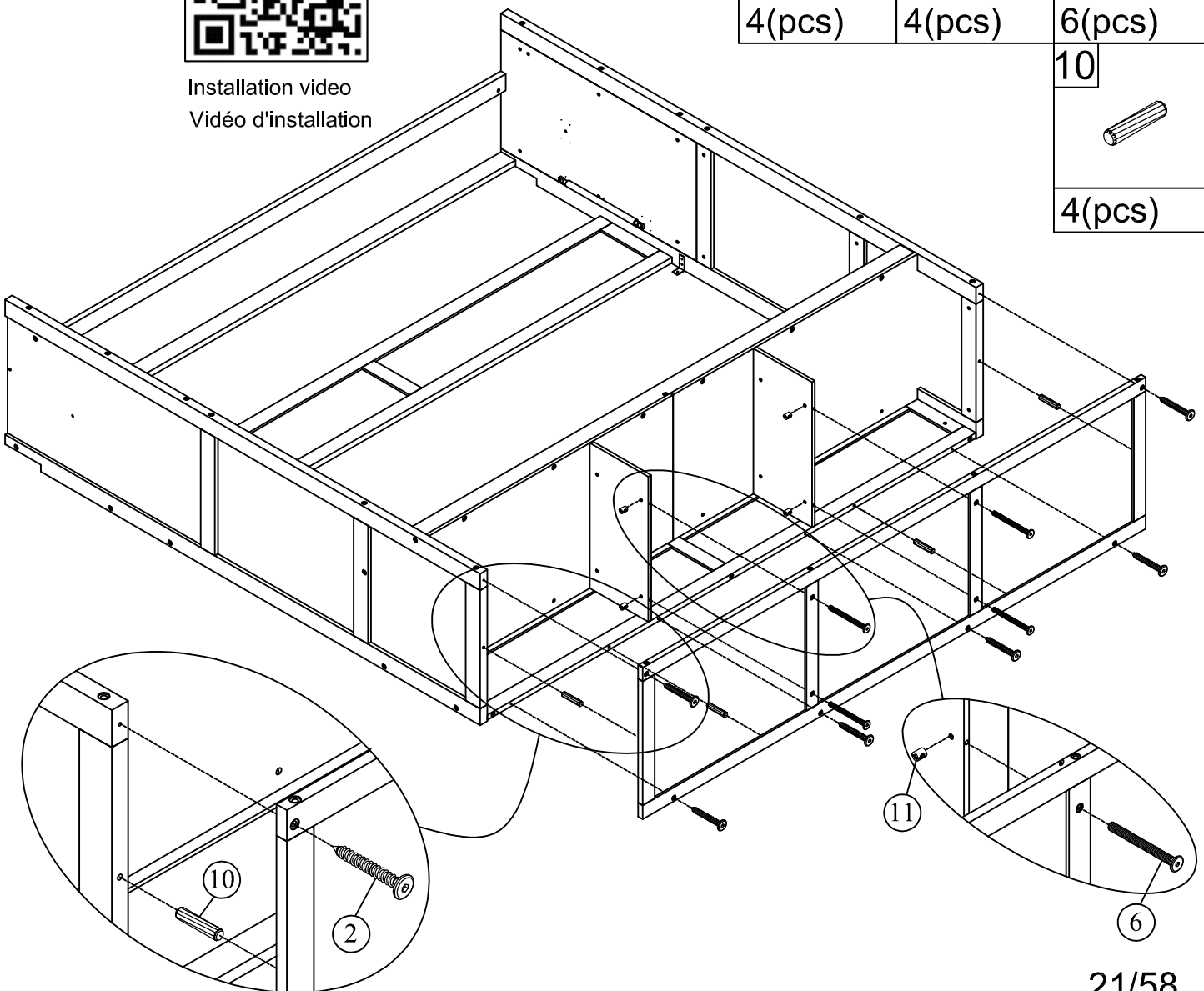


8(pcs)

STEP 11:
Étape 11:



Installation video
Vidéo d'installation



11



4(pcs)

6



4(pcs)

2



6(pcs)

10



4(pcs)

STEP 12:
Étape 12:

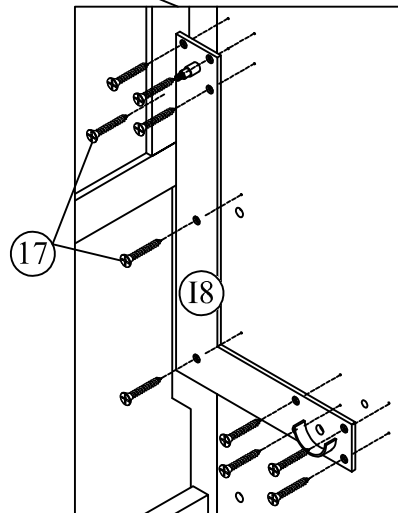
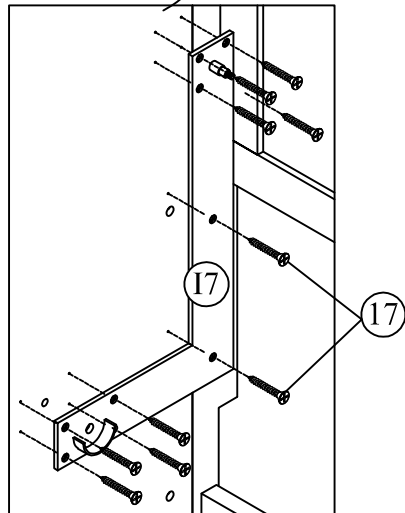
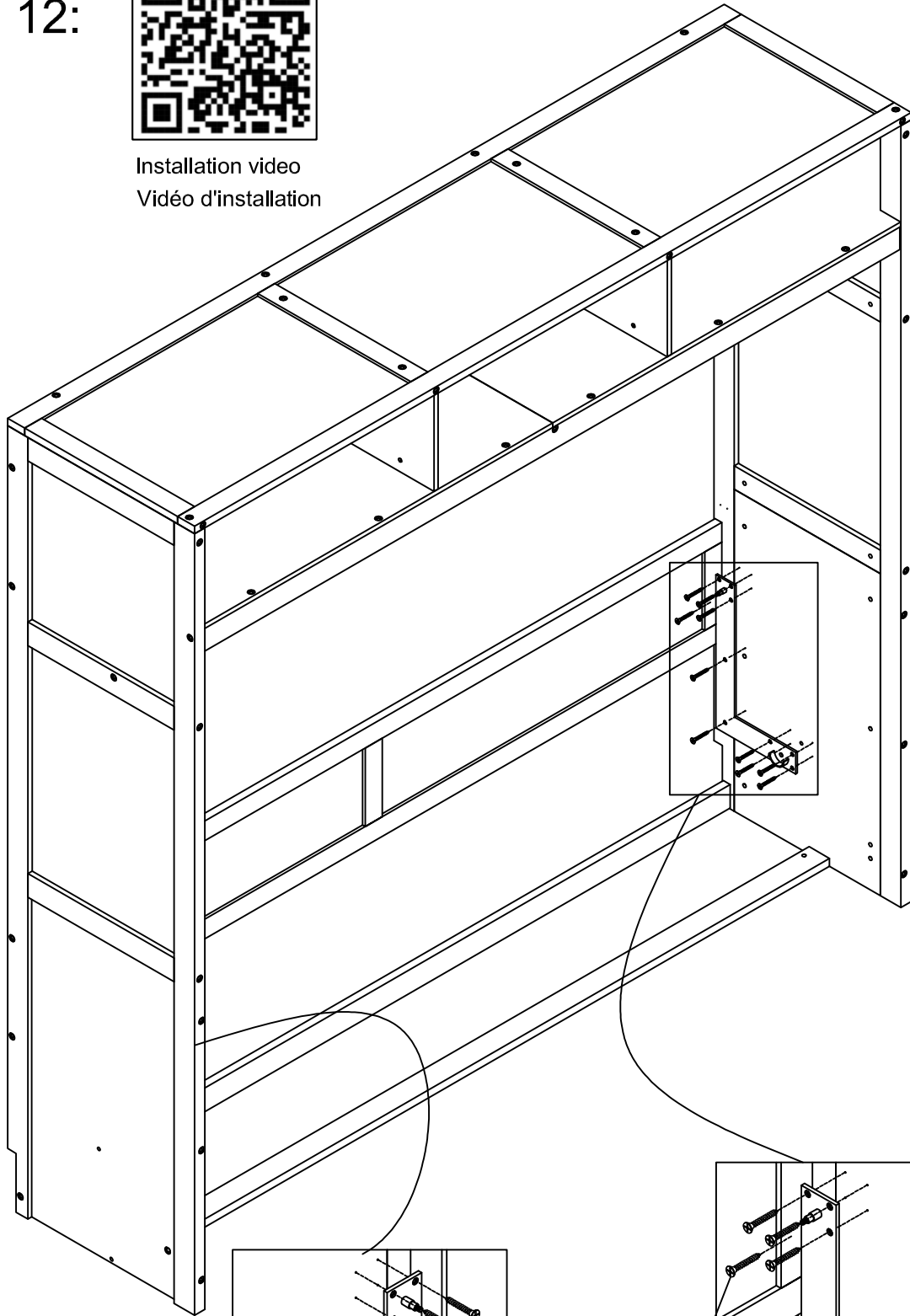


Installation video
Vidéo d'installation

17



20(pcs)

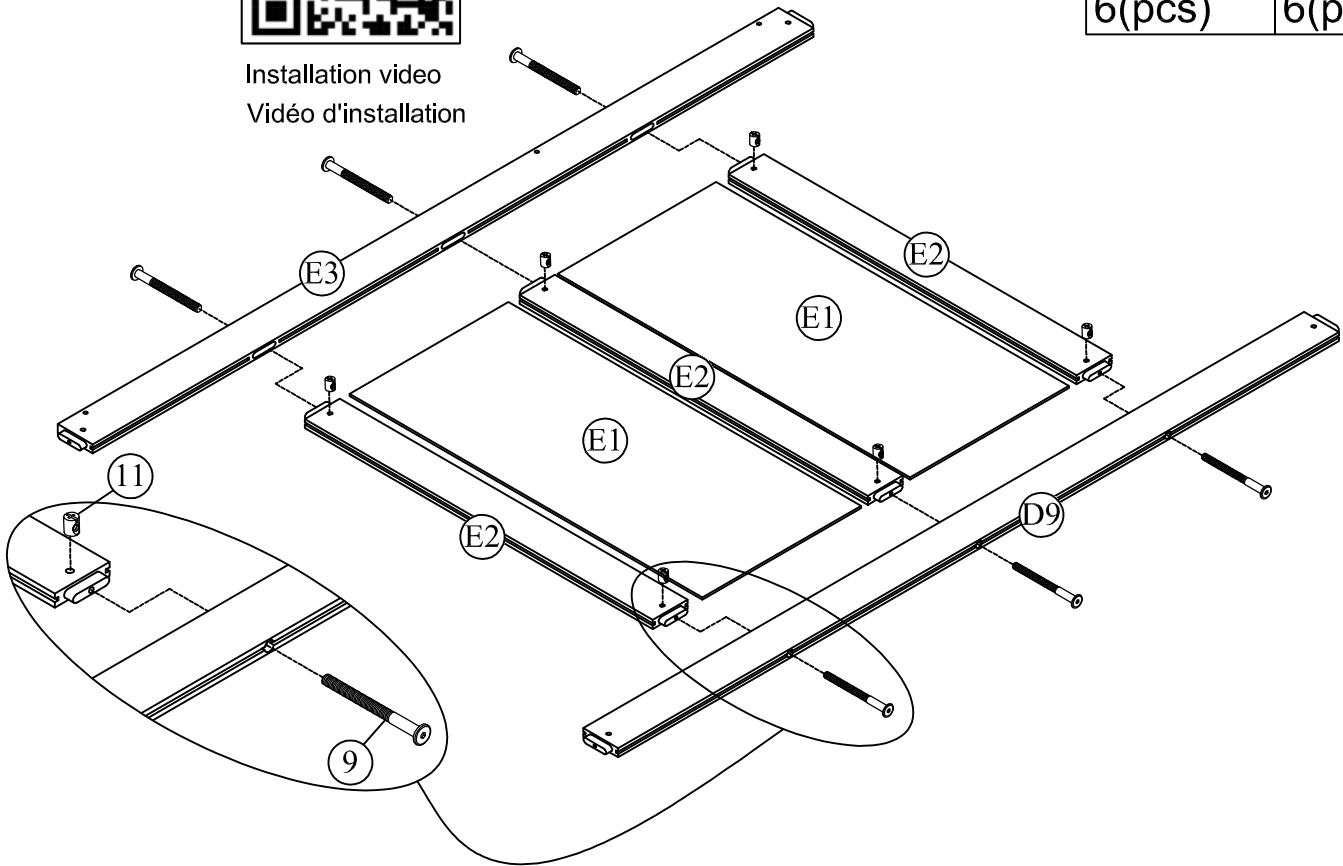


STEP 13:
Étape 13:



Installation video
Vidéo d'installation

11	9
6(pcs)	6(pcs)

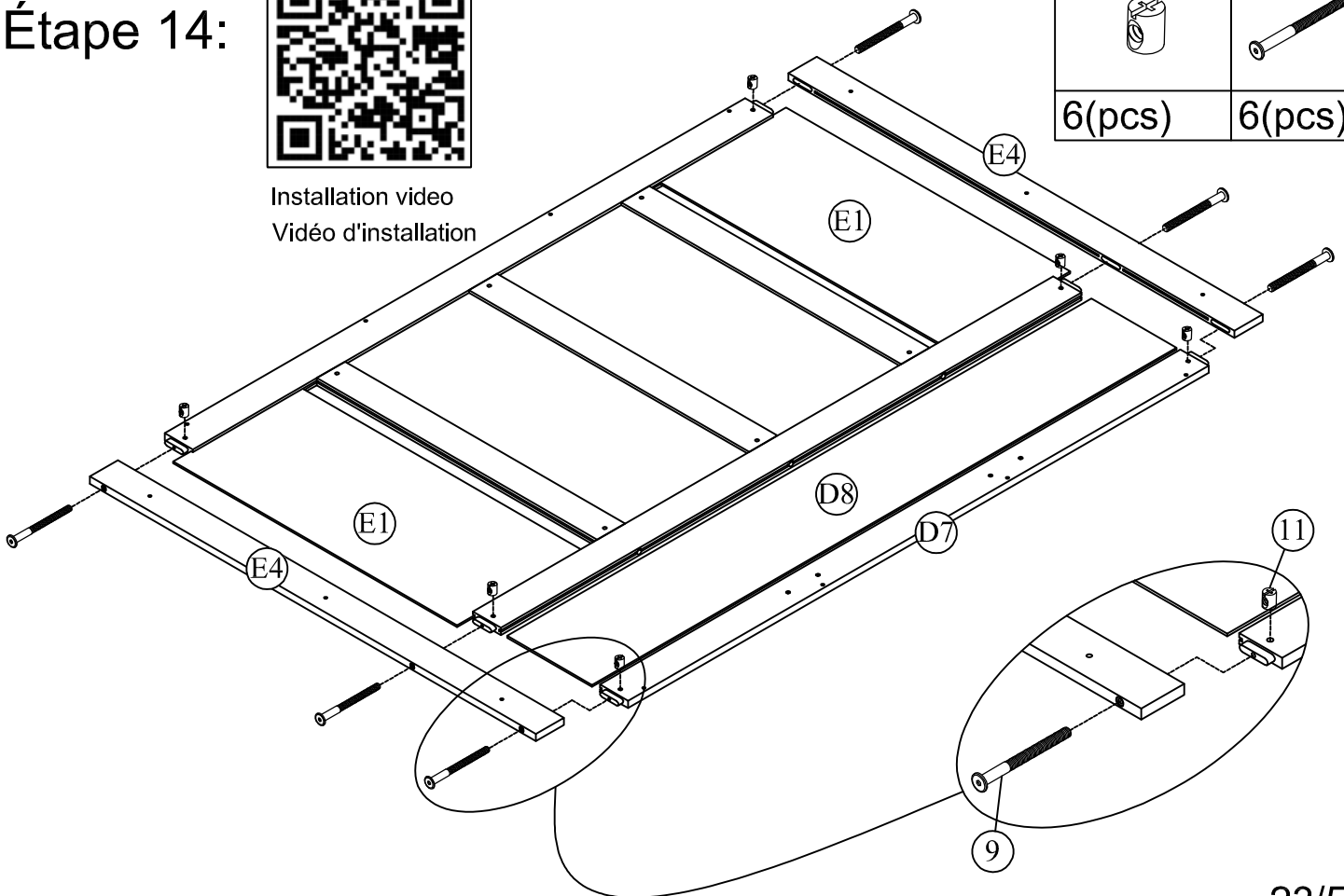


STEP 14:
Étape 14:



Installation video
Vidéo d'installation

11	9
6(pcs)	6(pcs)

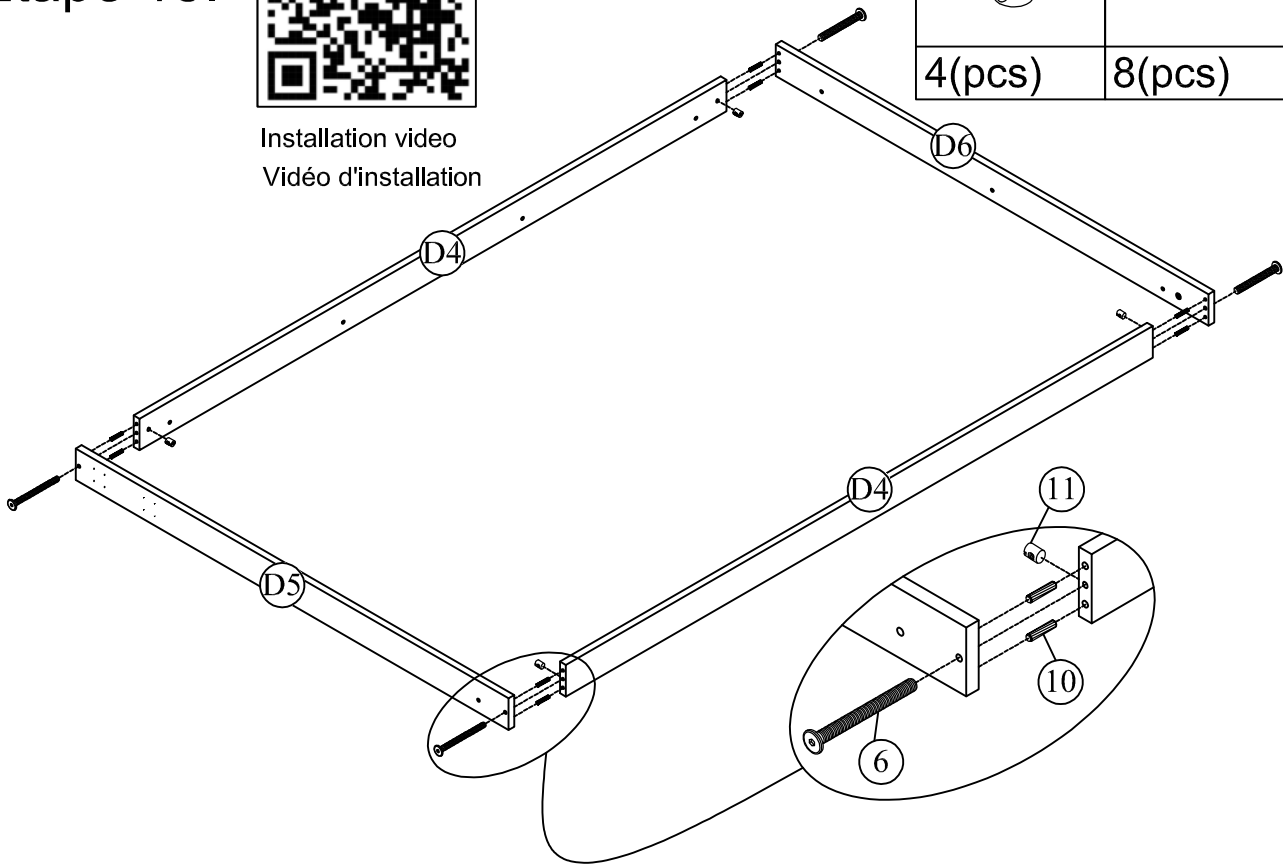


STEP 15:
Étape 15:



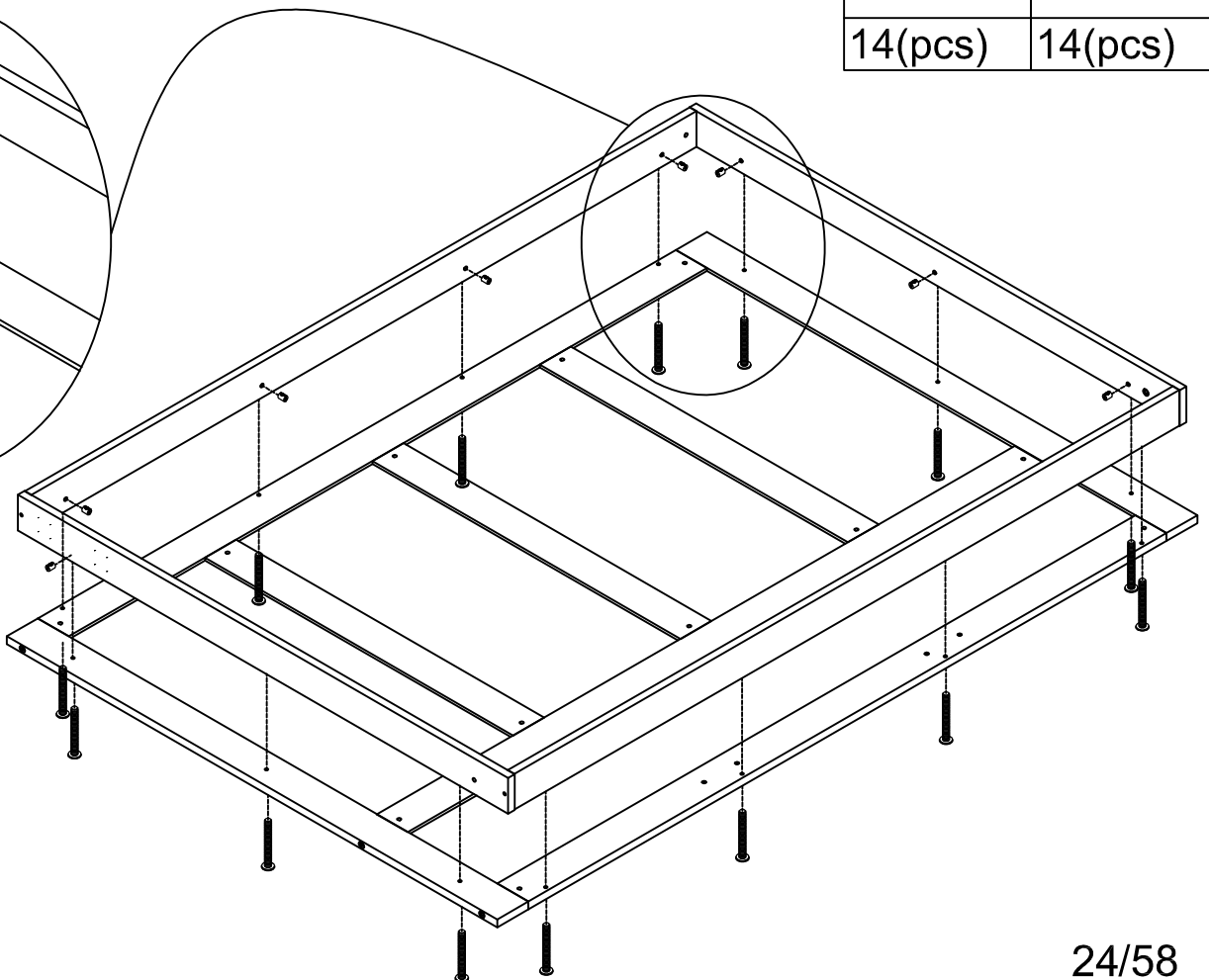
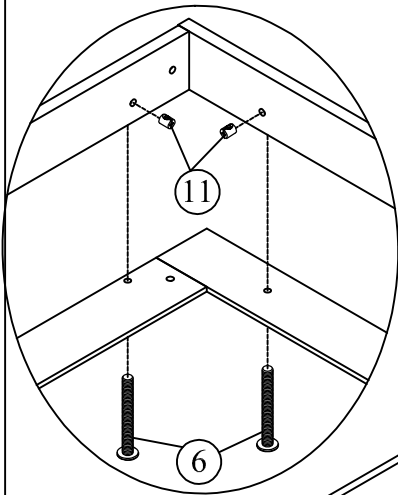
Installation video
Vidéo d'installation

11	10	6
4(pcs)	8(pcs)	4(pcs)



STEP 16:
Étape 16:

11	6
14(pcs)	14(pcs)

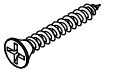


Installation video
Vidéo d'installation

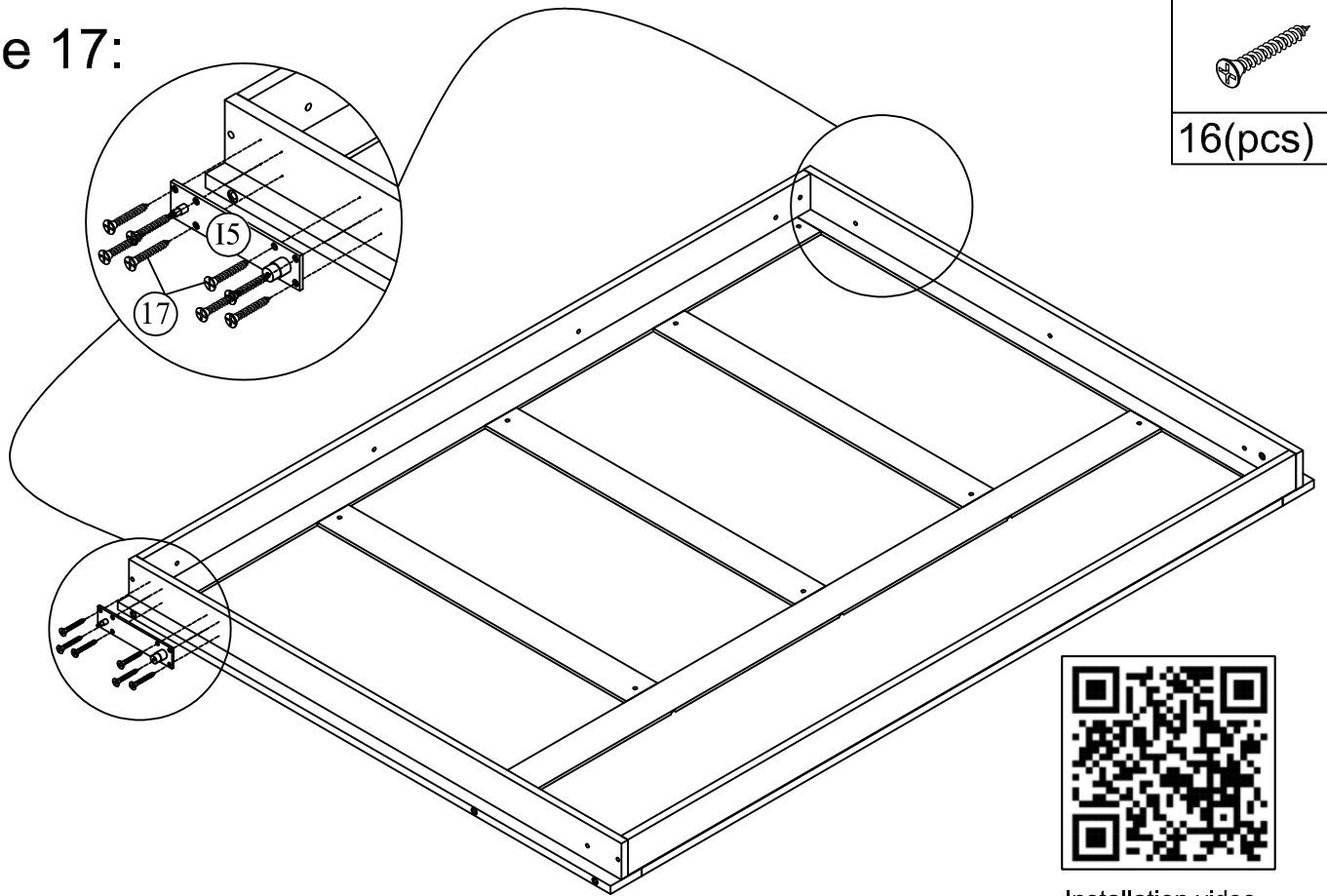
STEP 17:

Étape 17:

17



16(pcs)



Installation video
Vidéo d'installation

STEP 18:

Étape 18:

16

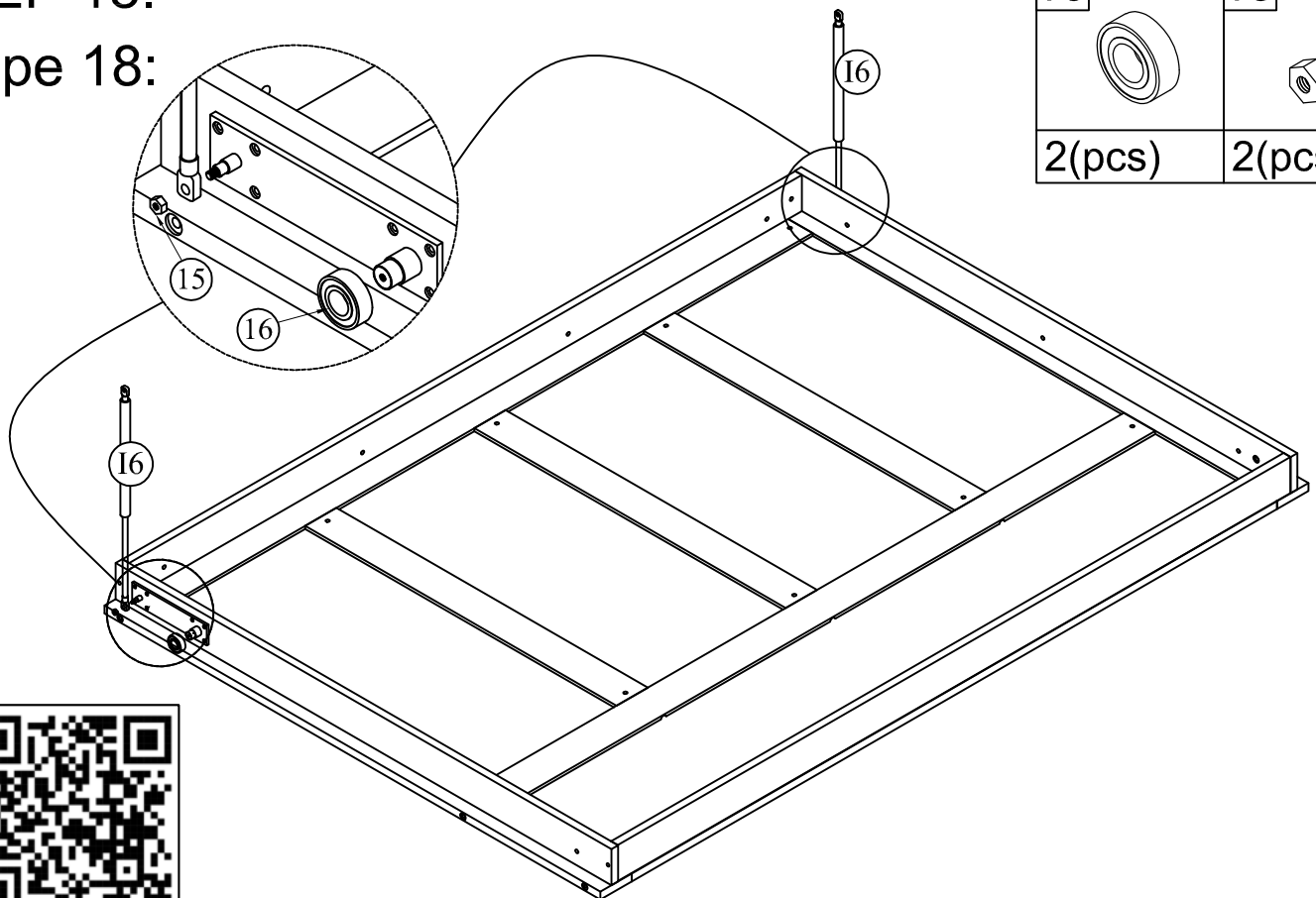


2(pcs)

15



2(pcs)



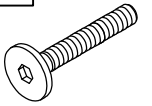
Installation video
Vidéo d'installation

STEP 19:
Étape 19:

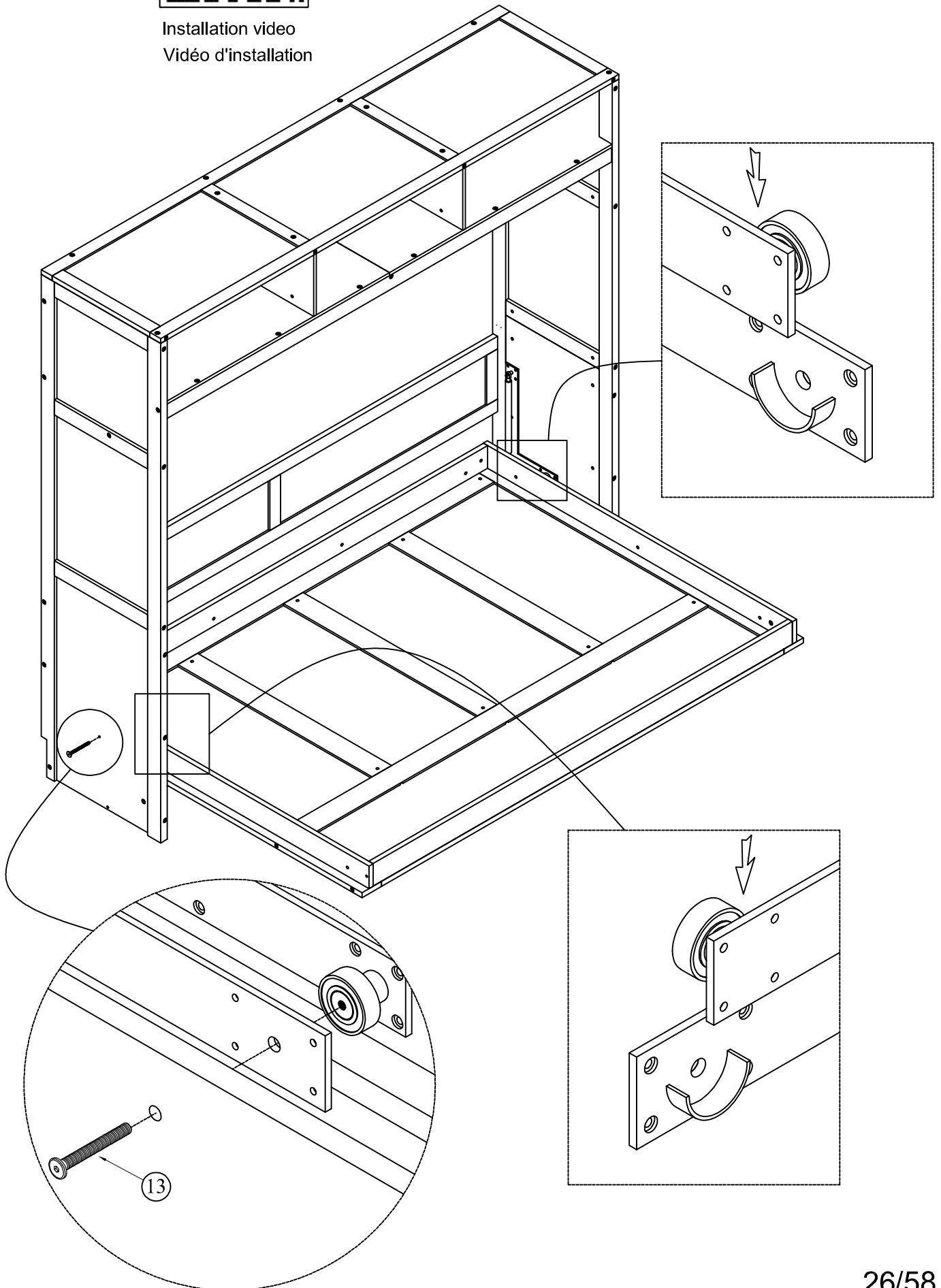


Installation video
Vidéo d'installation

13



2(pcs)



STEP 20:

Étape 20:

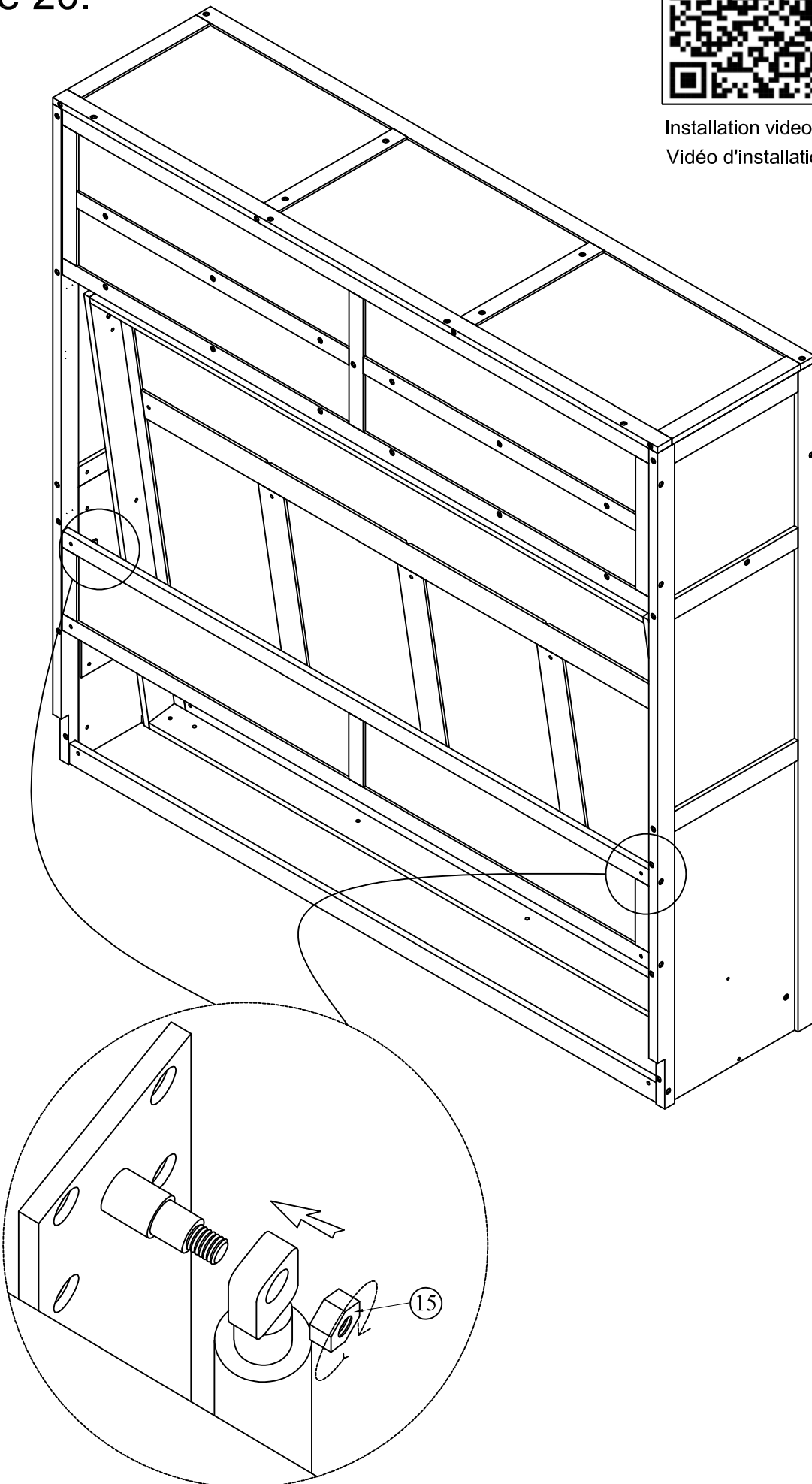
15



2(pcs)



Installation video
Vidéo d'installation

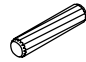



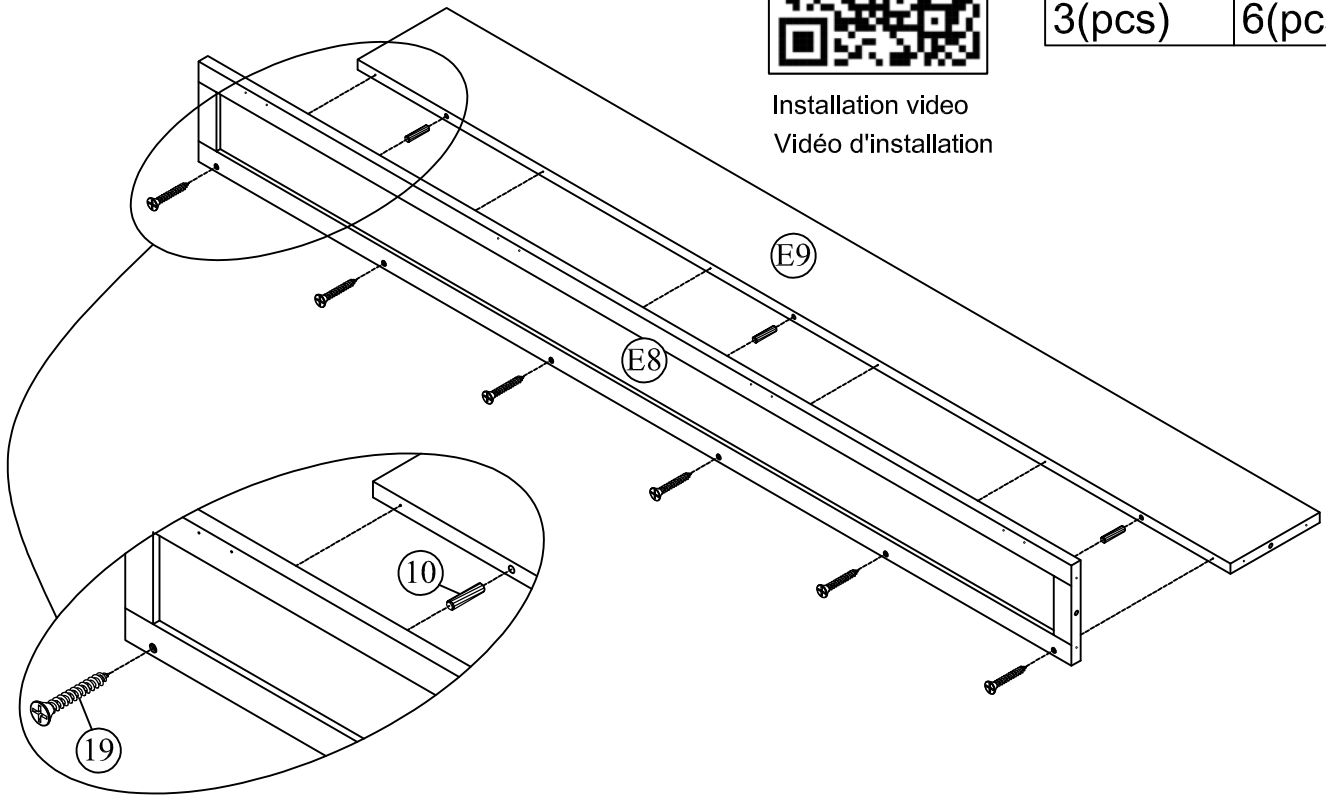
STEP 21:

Étape 21:



Installation video
Vidéo d'installation

10	19
	
3(pcs)	6(pcs)

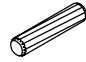

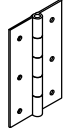
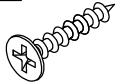


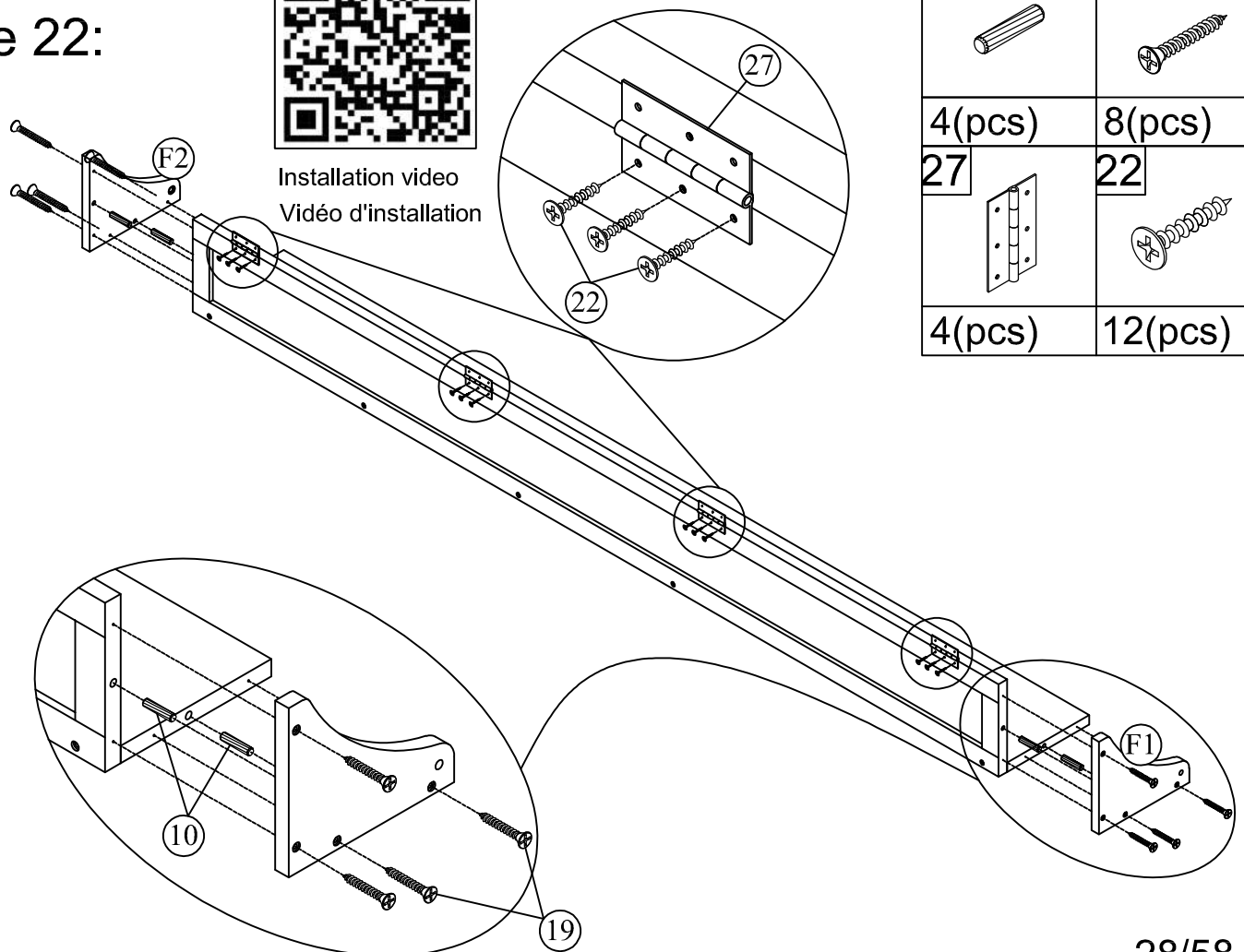
STEP 22:

Étape 22:



Installation video
Vidéo d'installation

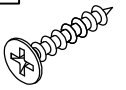
10	19
	
4(pcs)	8(pcs)
27	22
	
4(pcs)	12(pcs)



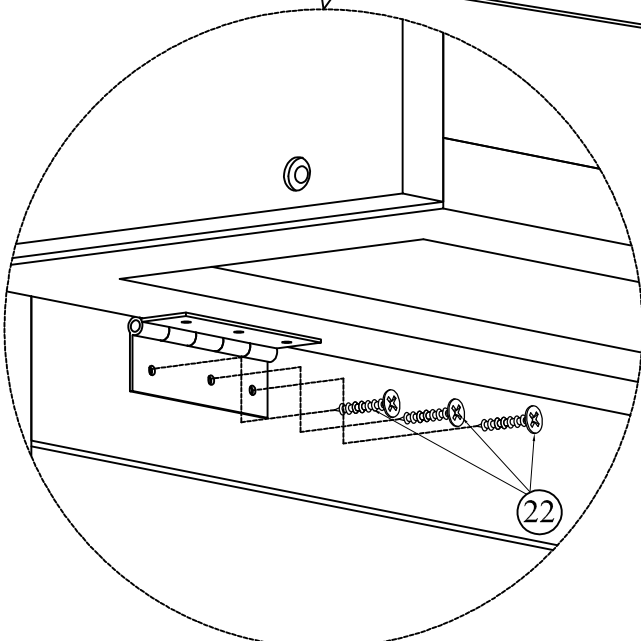
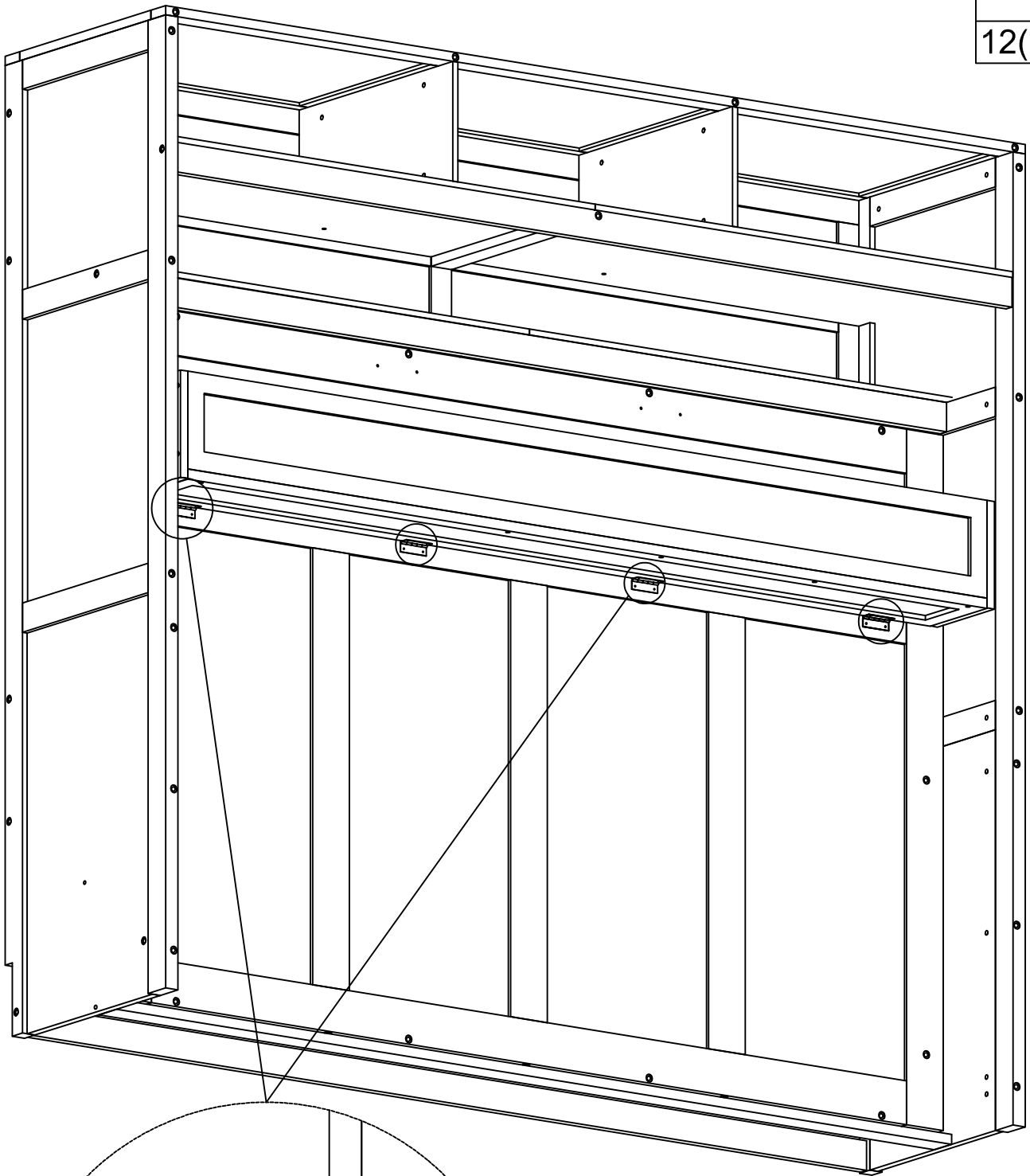
STEP 23:

Étape 23:

22

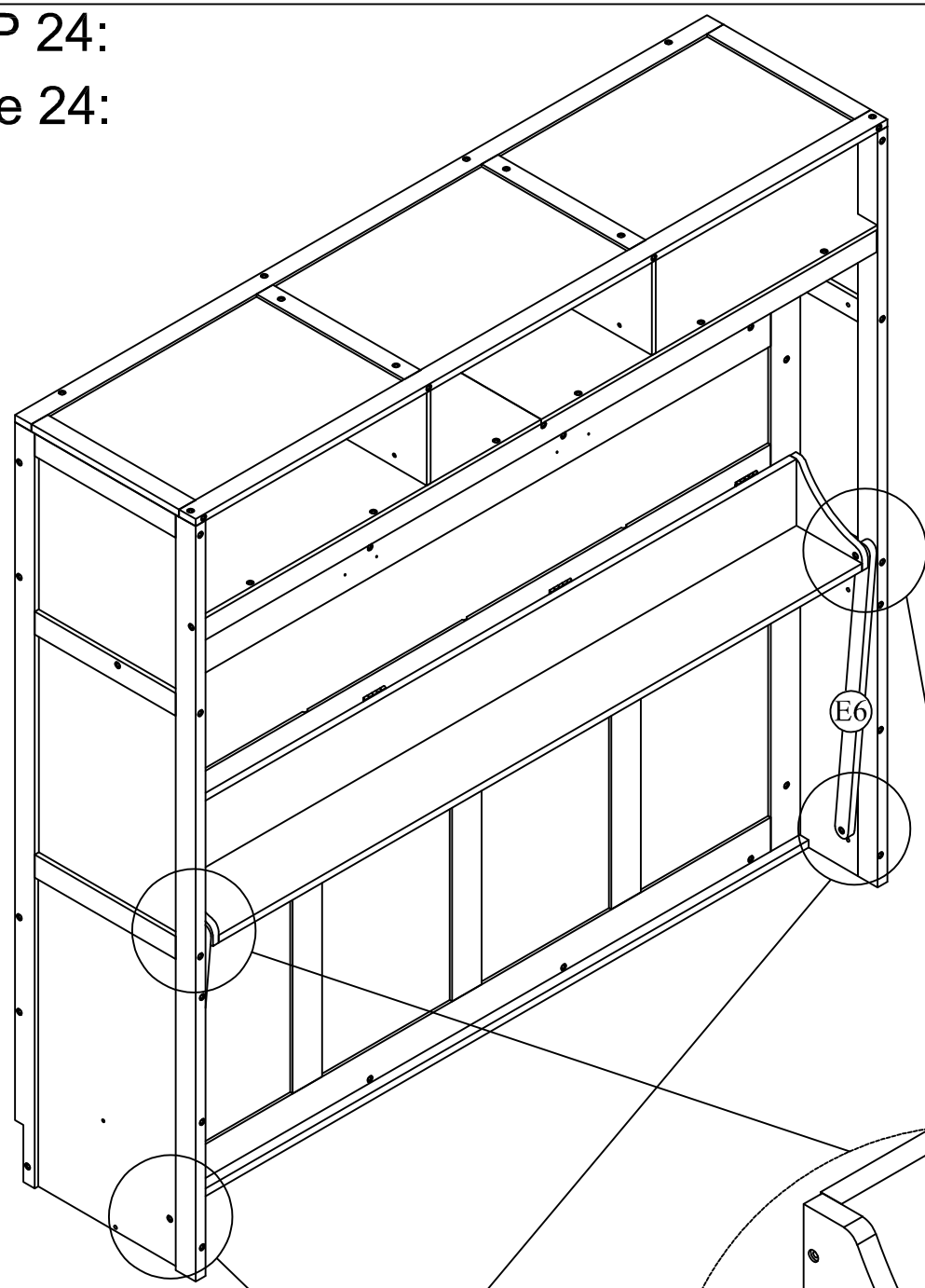


12(pcs)



Installation video
Vidéo d'installation

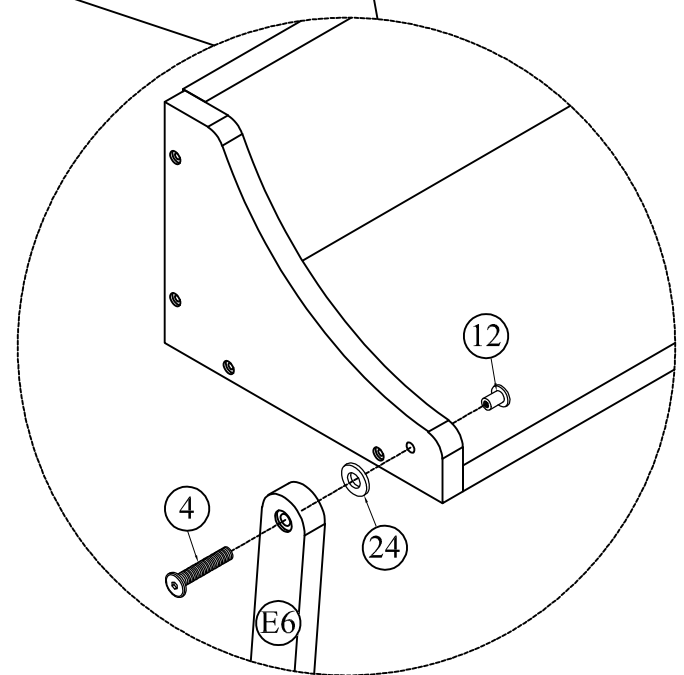
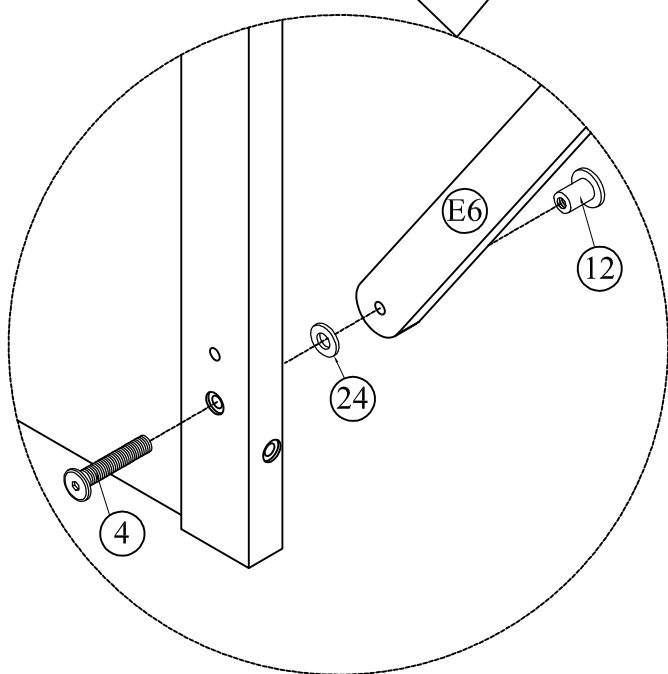
STEP 24:
Étape 24:



12	4
4(pcs)	4(pcs)
	24
	4(pcs)

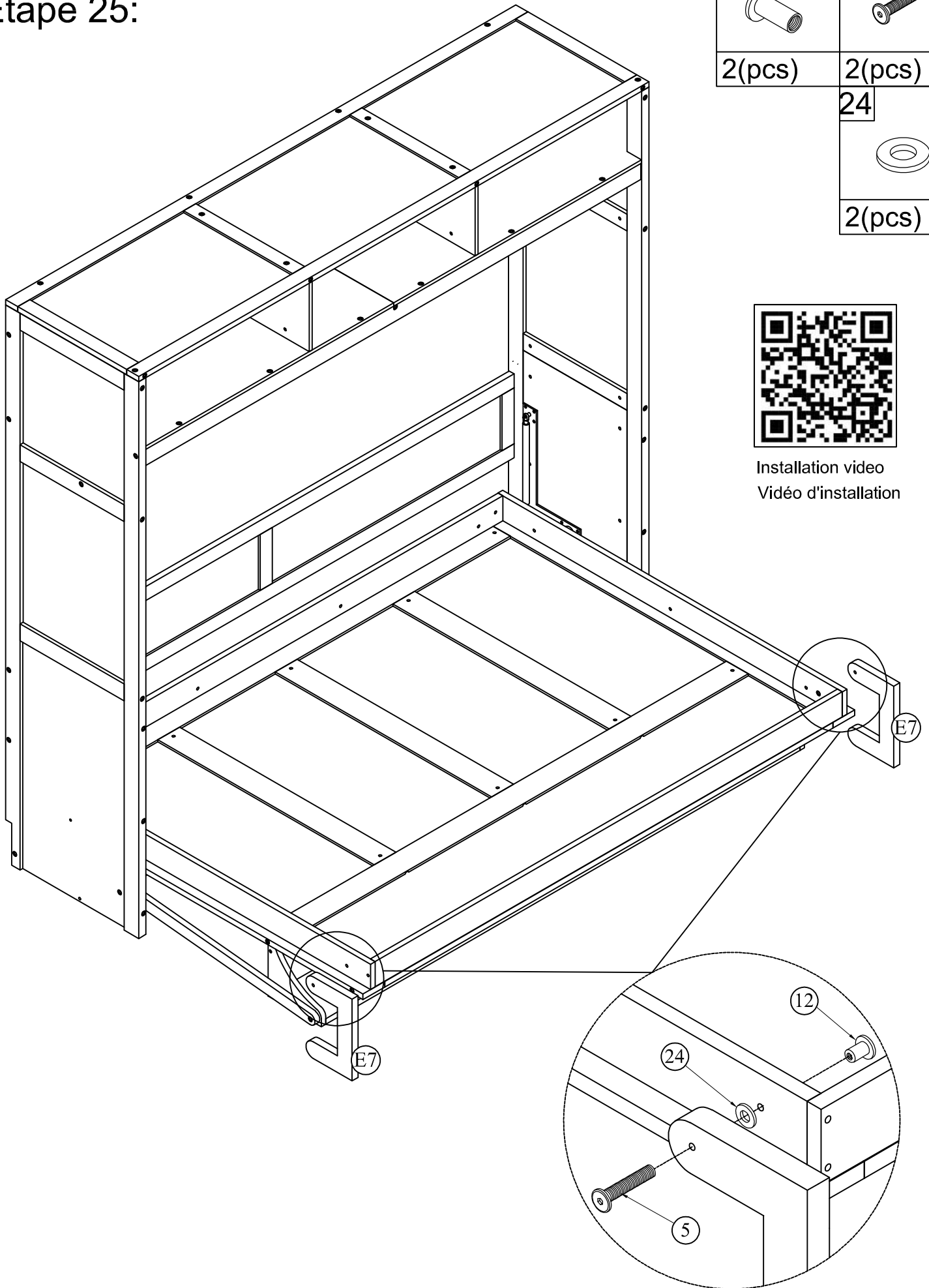


Installation video
 Vidéo d'installation



STEP 25:

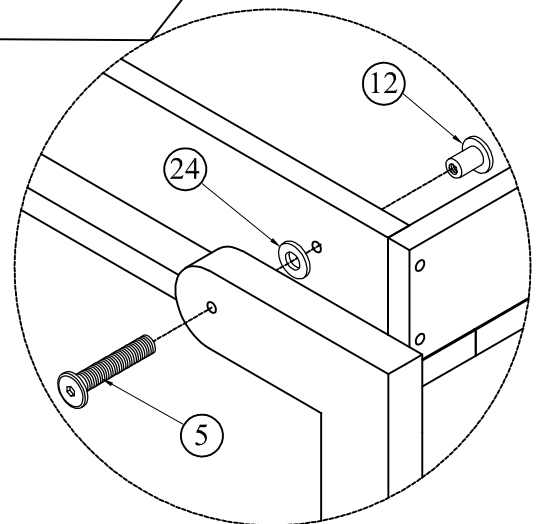
Étape 25:



12	5
2(pcs)	2(pcs)
	24
	2(pcs)

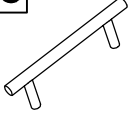



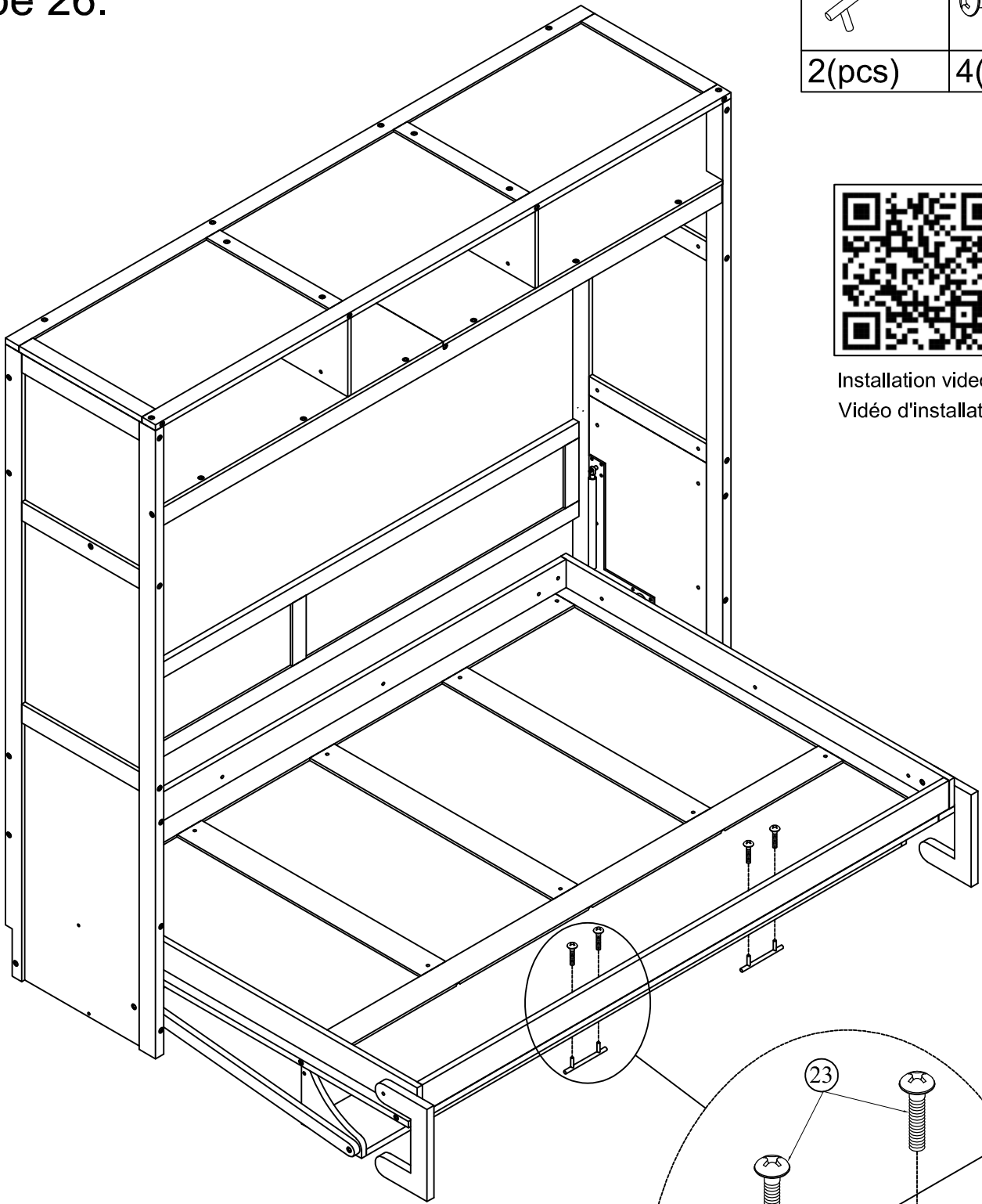
Installation video
Vidéo d'installation



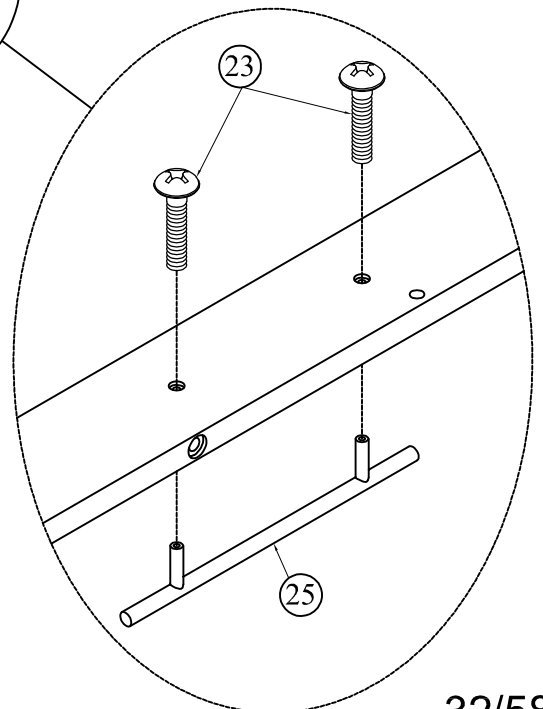
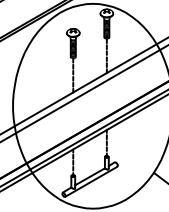
STEP 26:

Étape 26:

25		23	
2(pcs)		4(pcs)	

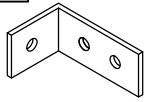
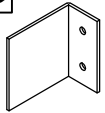
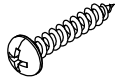


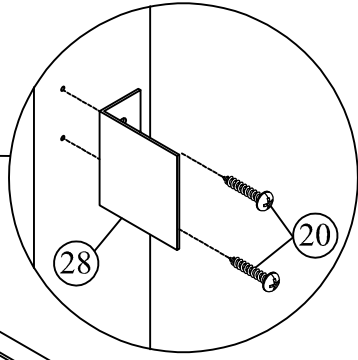
Installation video
Vidéo d'installation



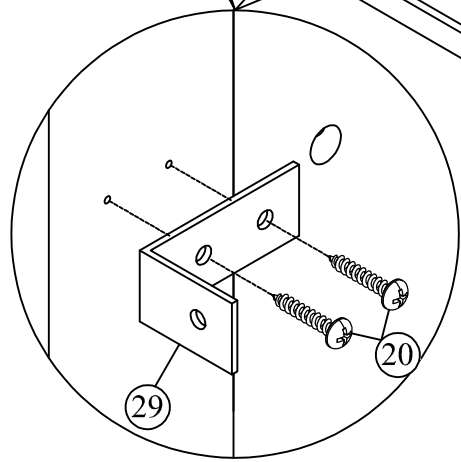
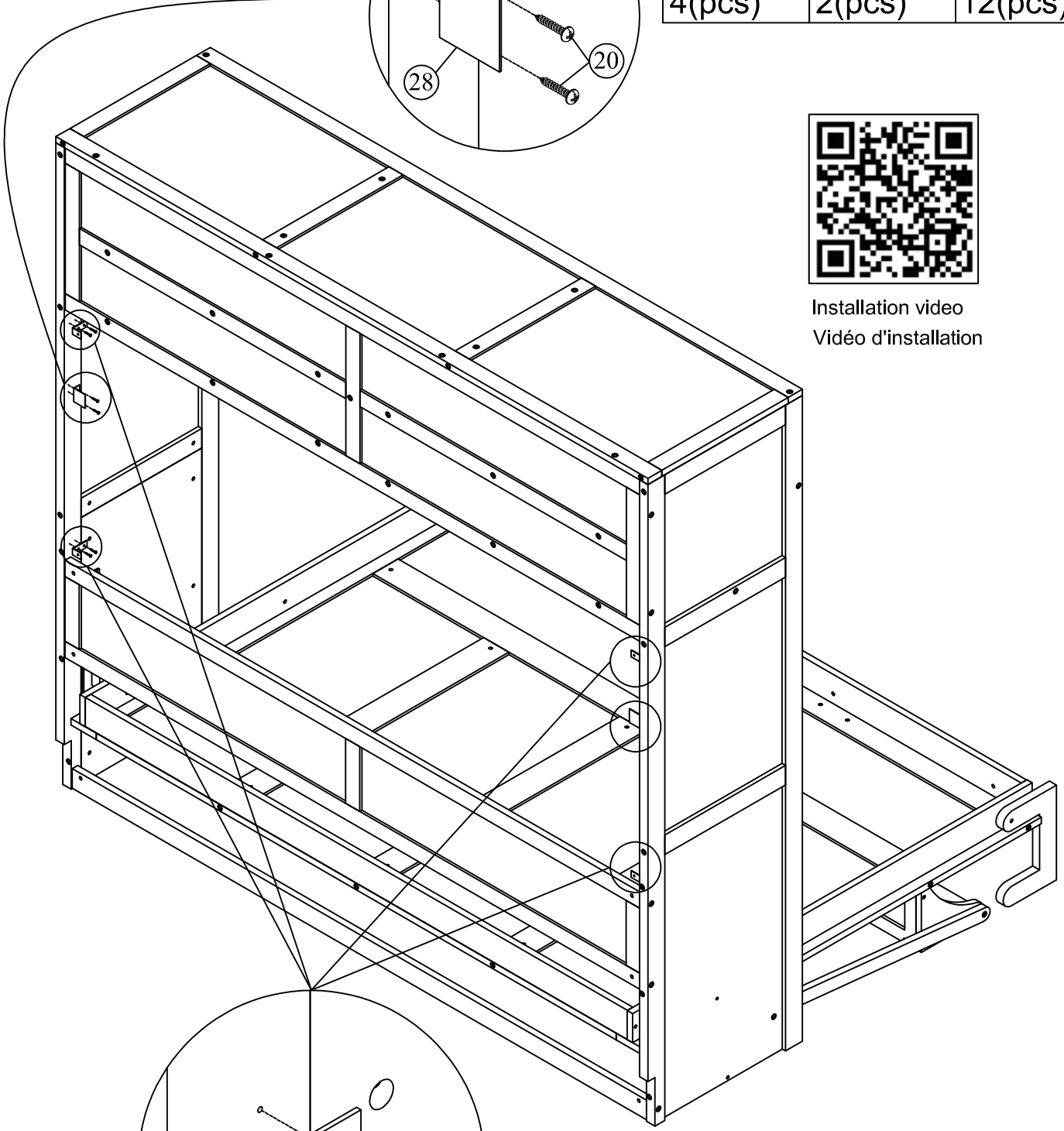
STEP 27:

Étape 27:

29	28	20
		
4(pcs)	2(pcs)	12(pcs)

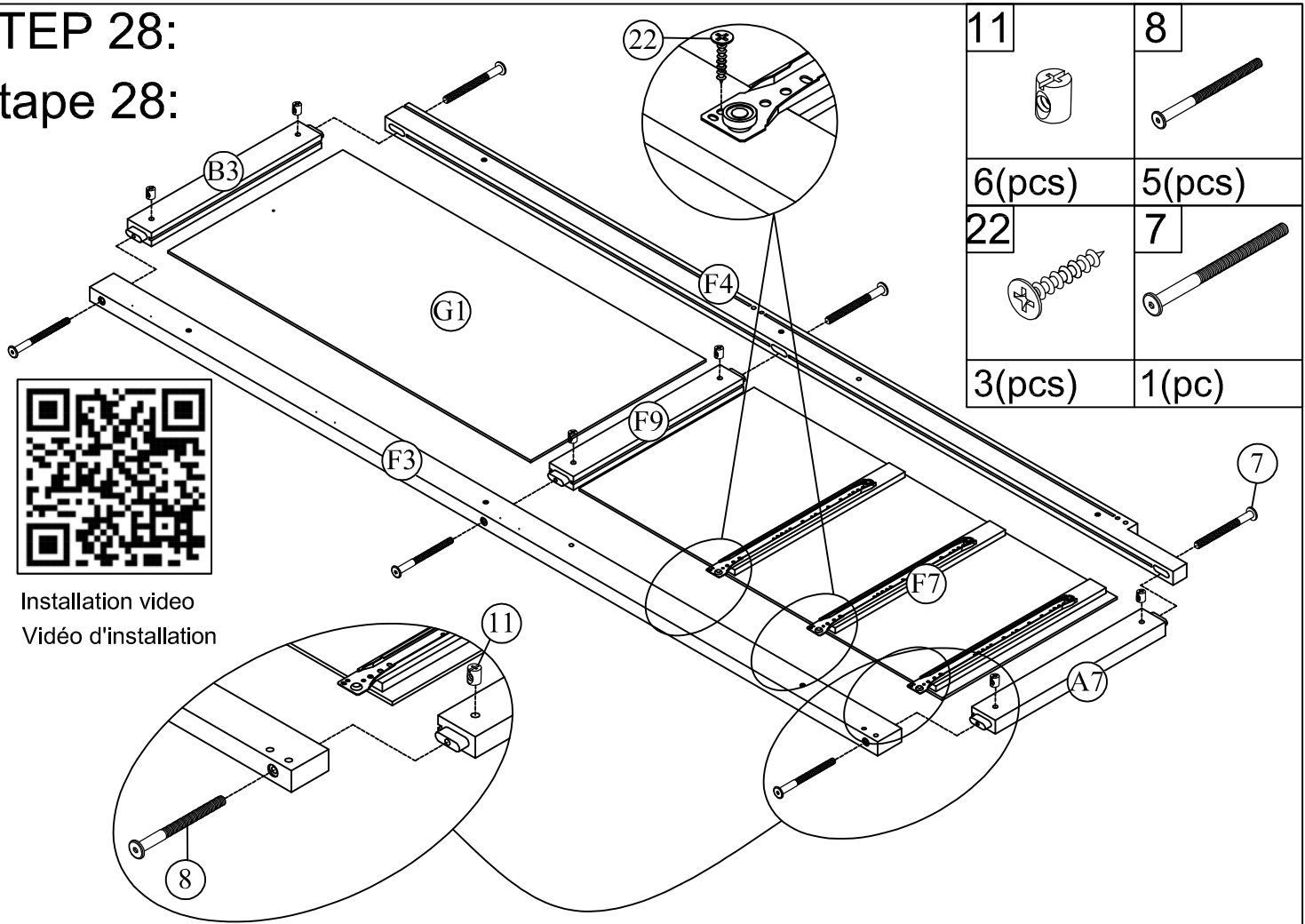


Installation video
Vidéo d'installation



STEP 28:

Étape 28:



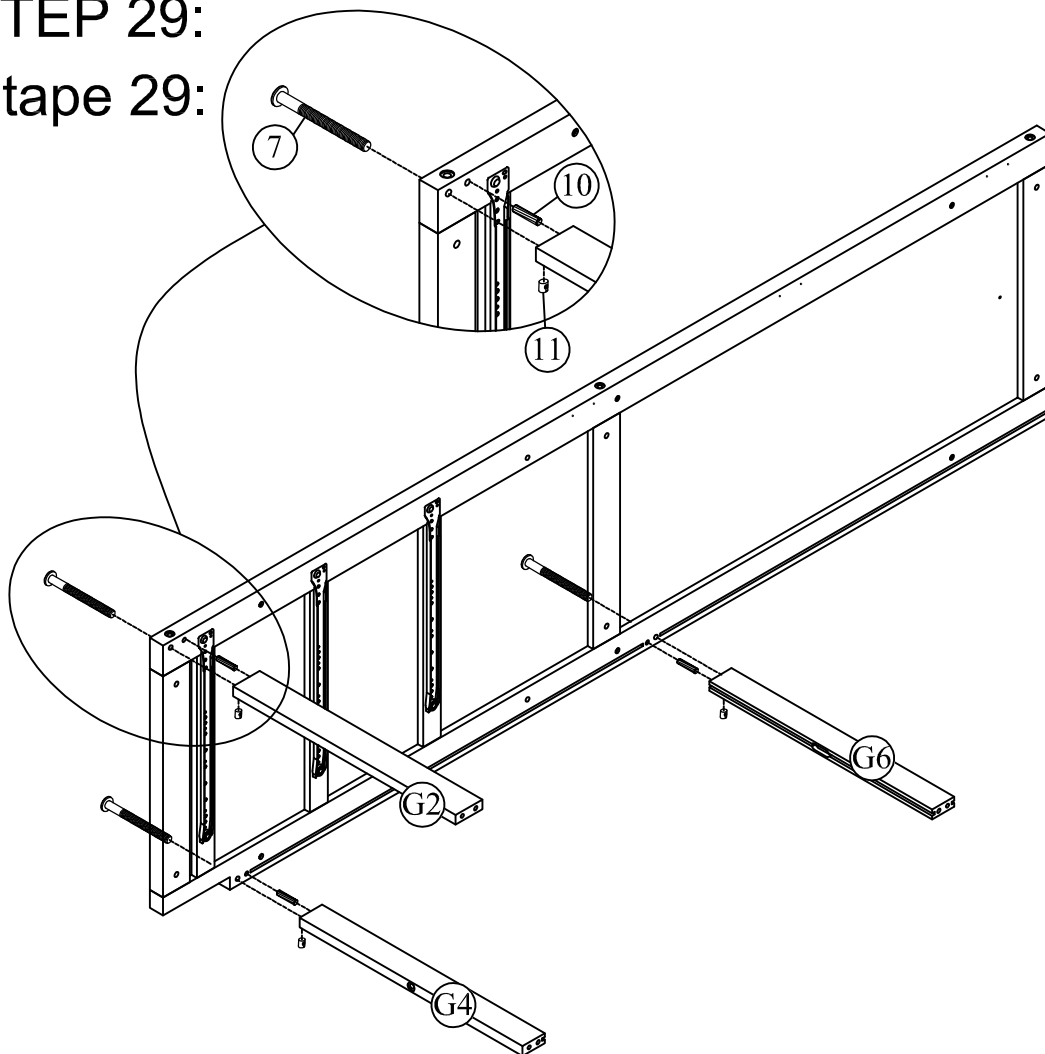
11	8
6(pcs)	5(pcs)
22	7
3(pcs)	1(pc)



Installation video
Vidéo d'installation

STEP 29:

Étape 29:



10	7
3(pcs)	3(pcs)
	11
	3(pcs)



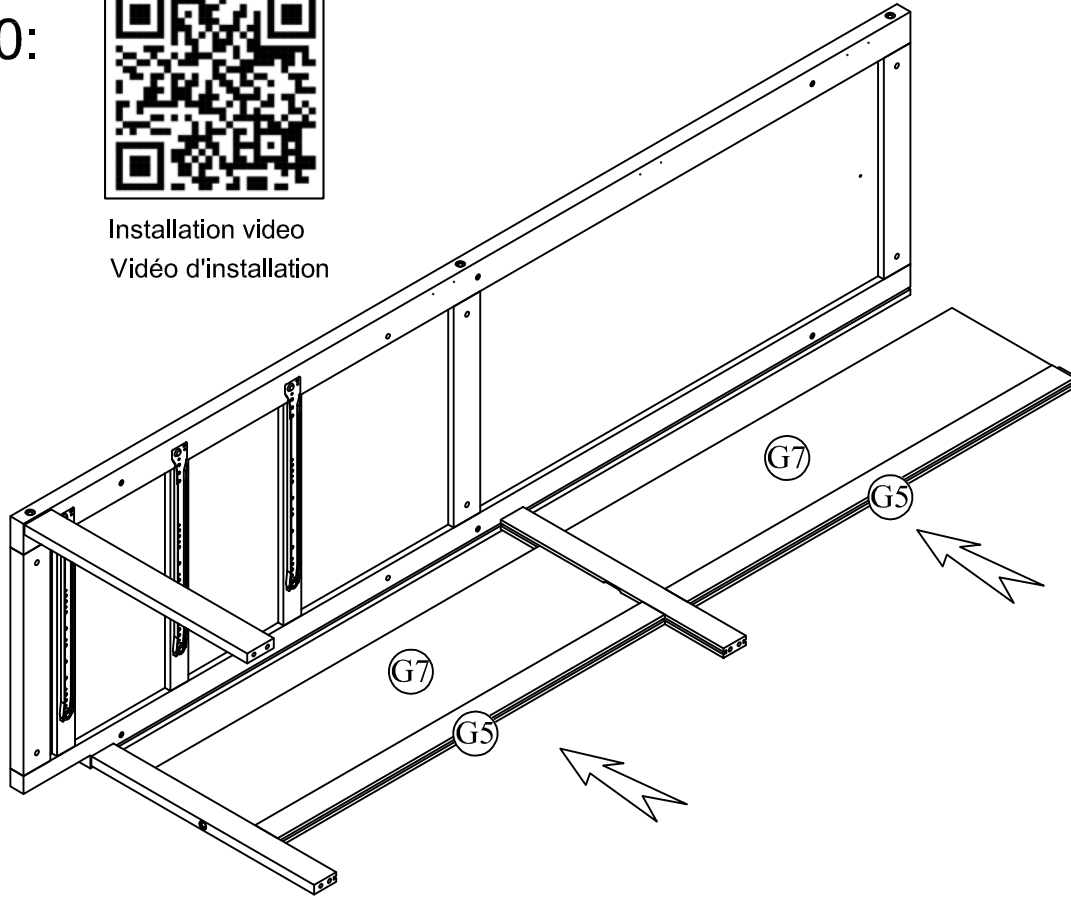
Installation video
Vidéo d'installation

STEP 30:

Étape 30:



Installation video
Vidéo d'installation



STEP 31:

Étape 31:

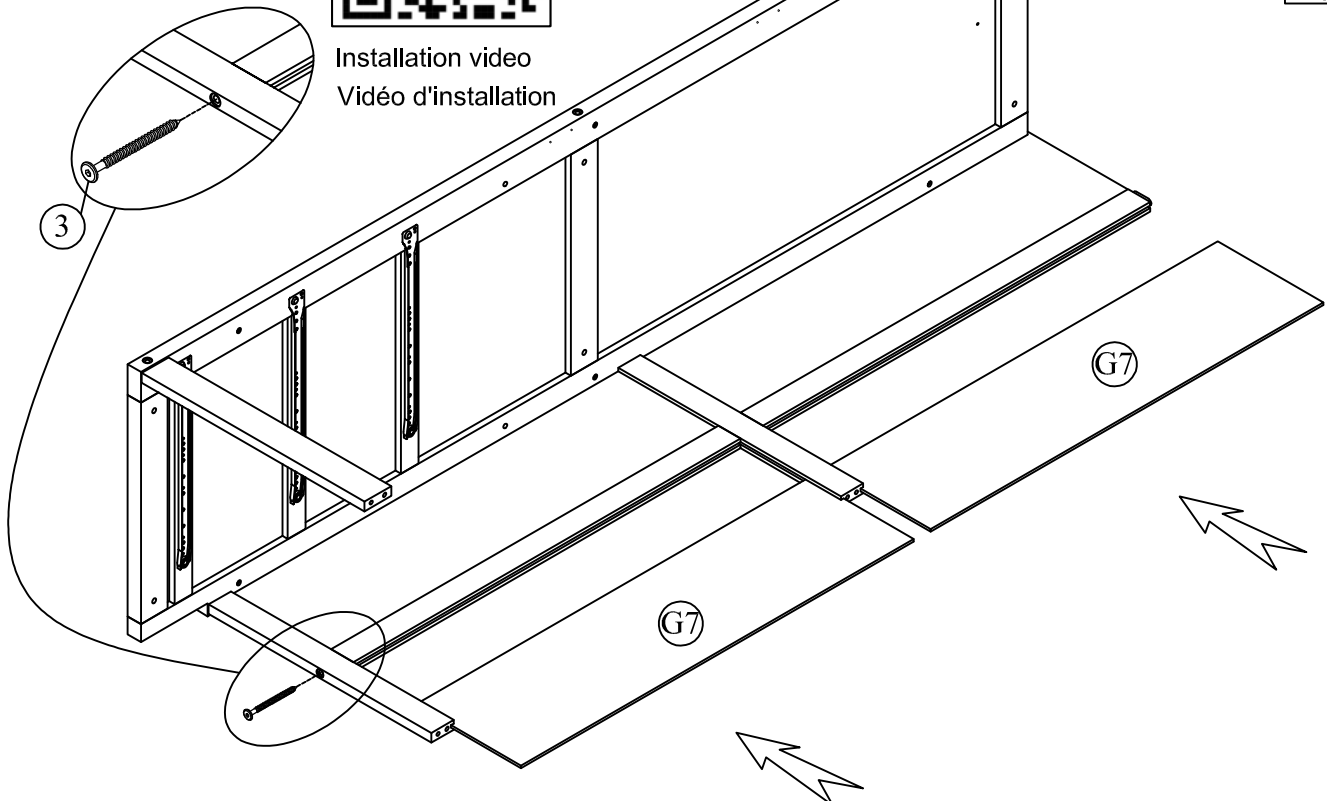


Installation video
Vidéo d'installation

3



1(pc)

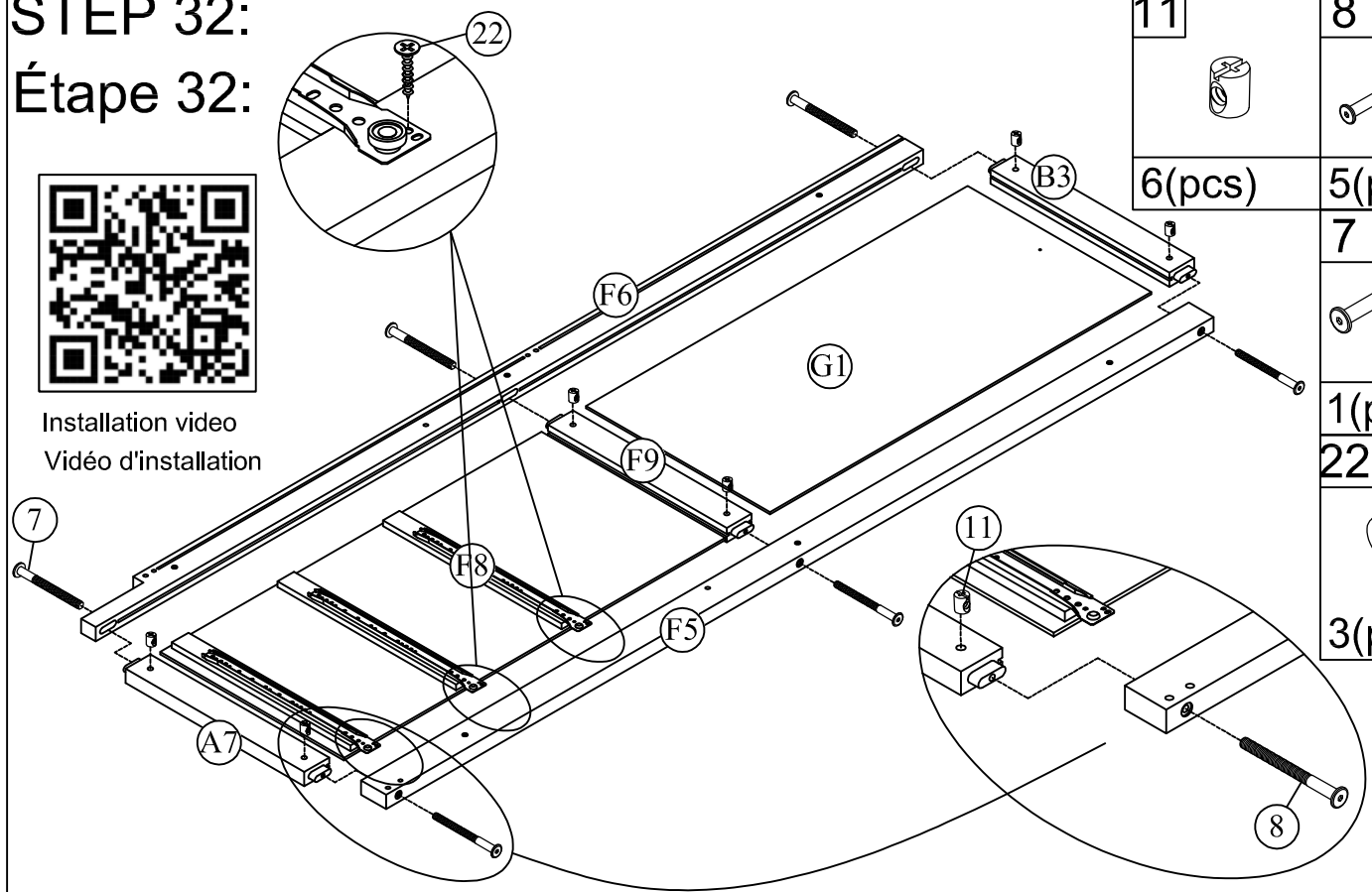


STEP 32:

Étape 32:



Installation video
Vidéo d'installation



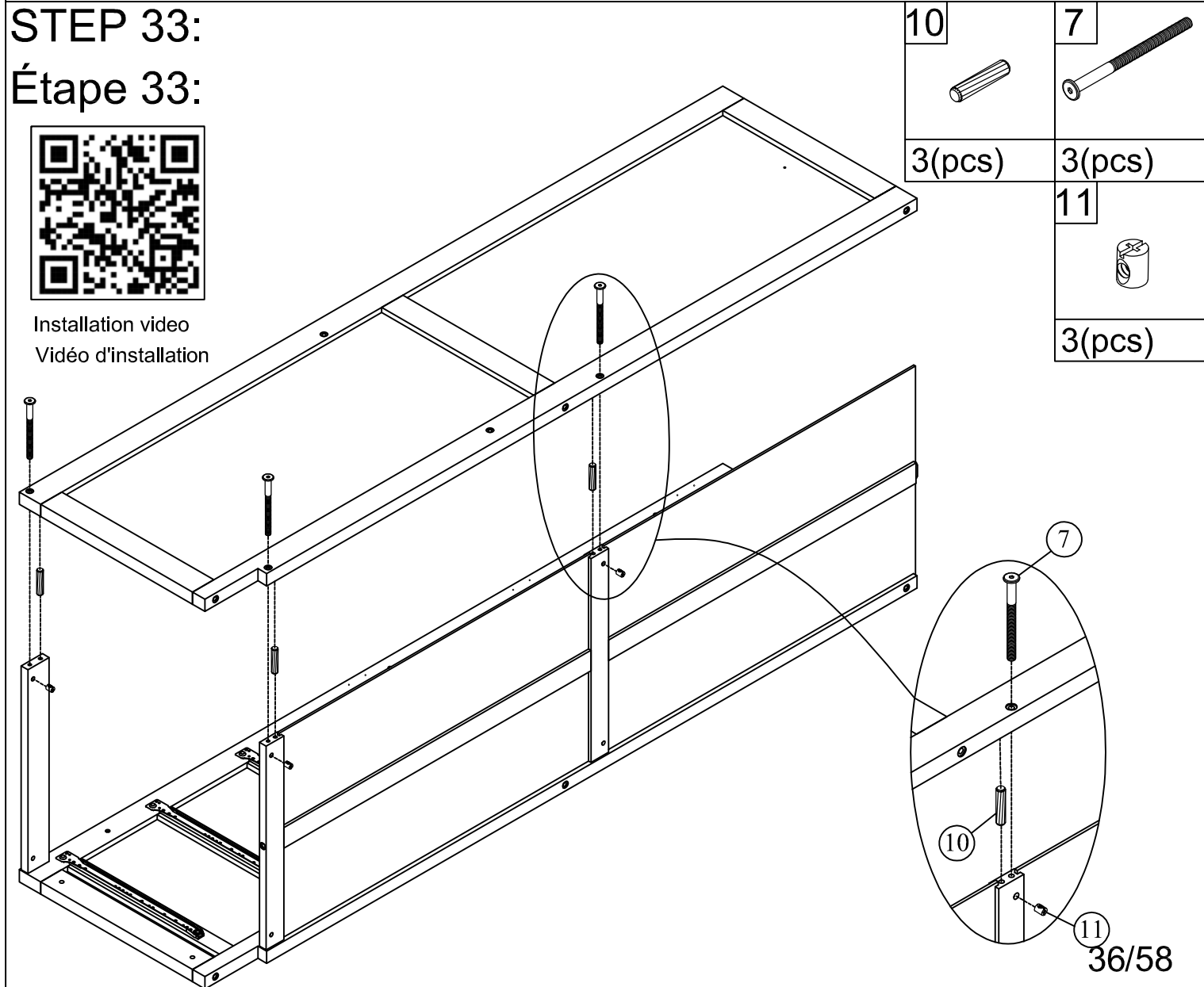
11	8
6(pcs)	5(pcs)
	7
	1(pc)
	22
	3(pcs)

STEP 33:

Étape 33:



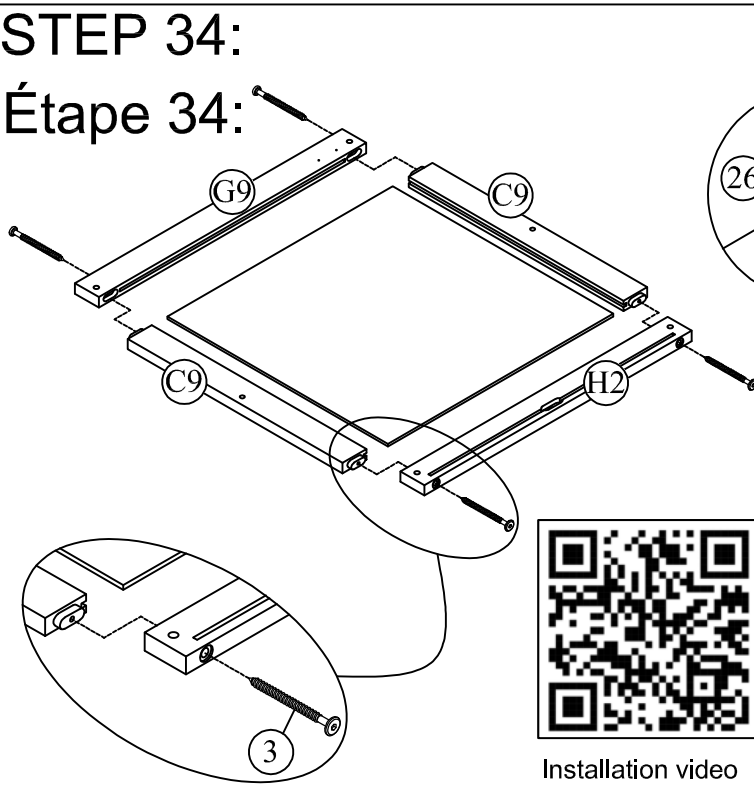
Installation video
Vidéo d'installation

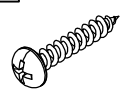
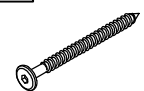
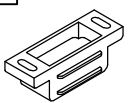


10	7
3(pcs)	3(pcs)
	11
	3(pcs)

STEP 34:

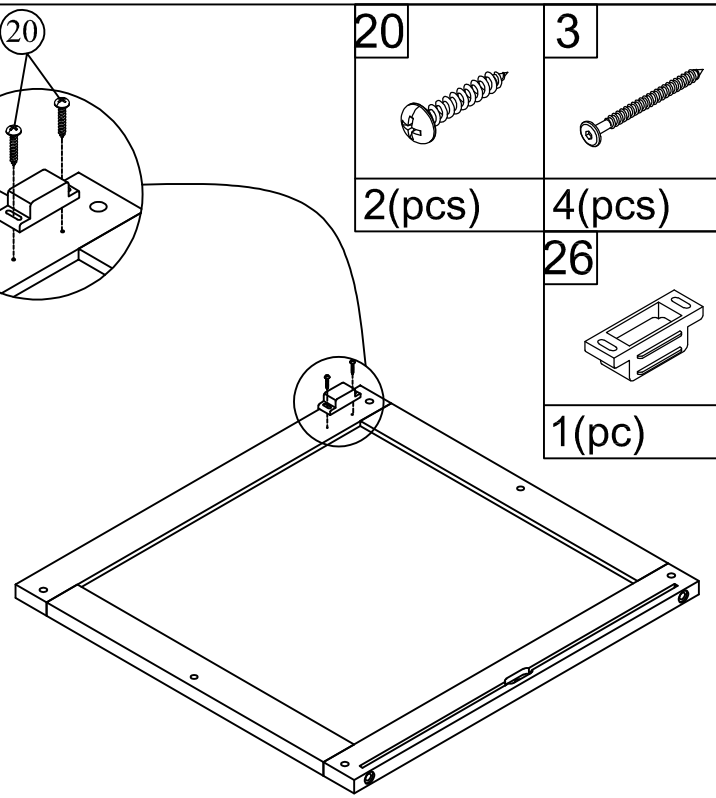
Étape 34:



20	3
	
2(pcs)	4(pcs)
26	
	1(pc)

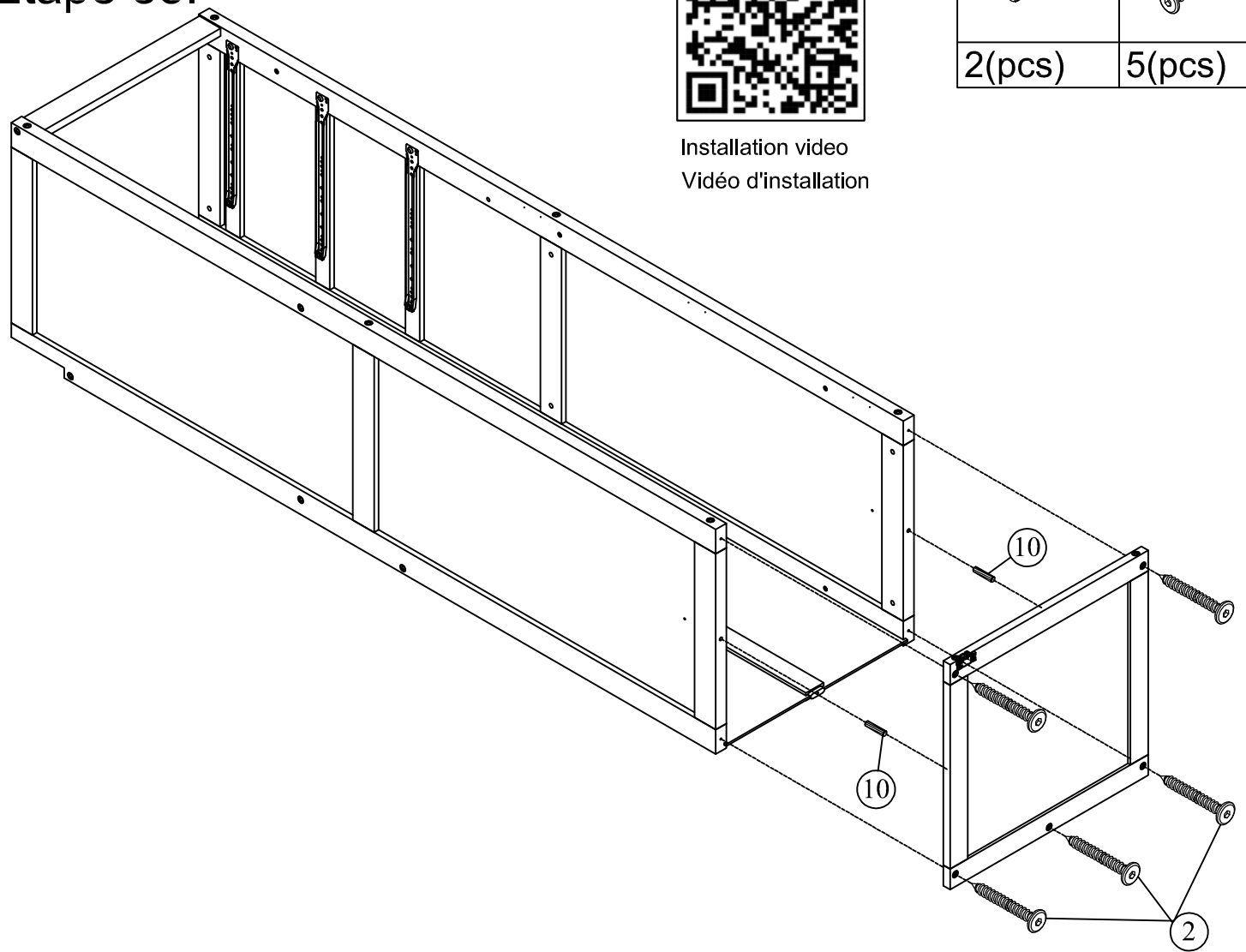


Installation video
Vidéo d'installation

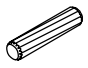
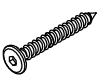


STEP 35:

Étape 35:



Installation video
Vidéo d'installation

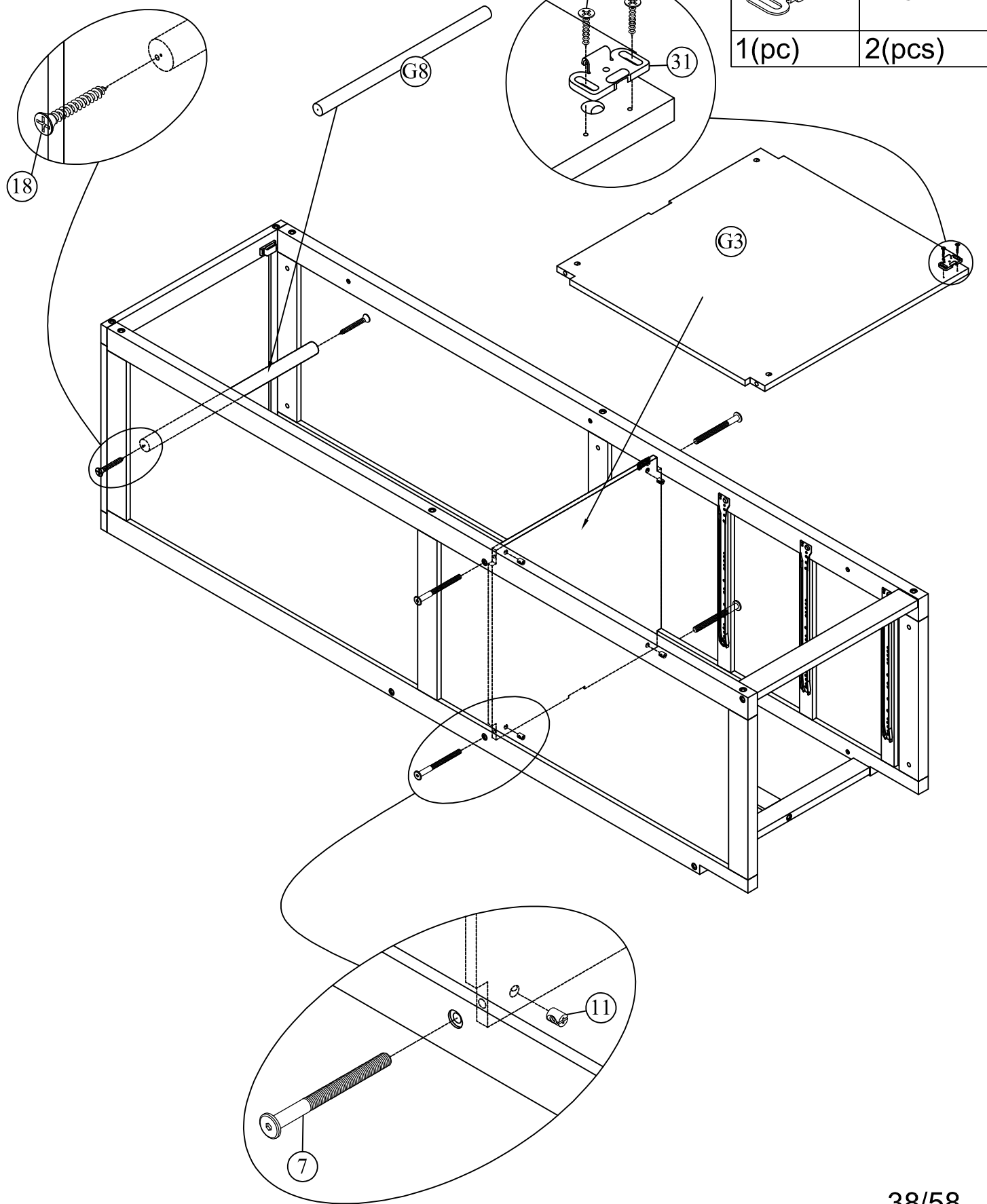
10	2
	
2(pcs)	5(pcs)

STEP 36:
Étape 36:



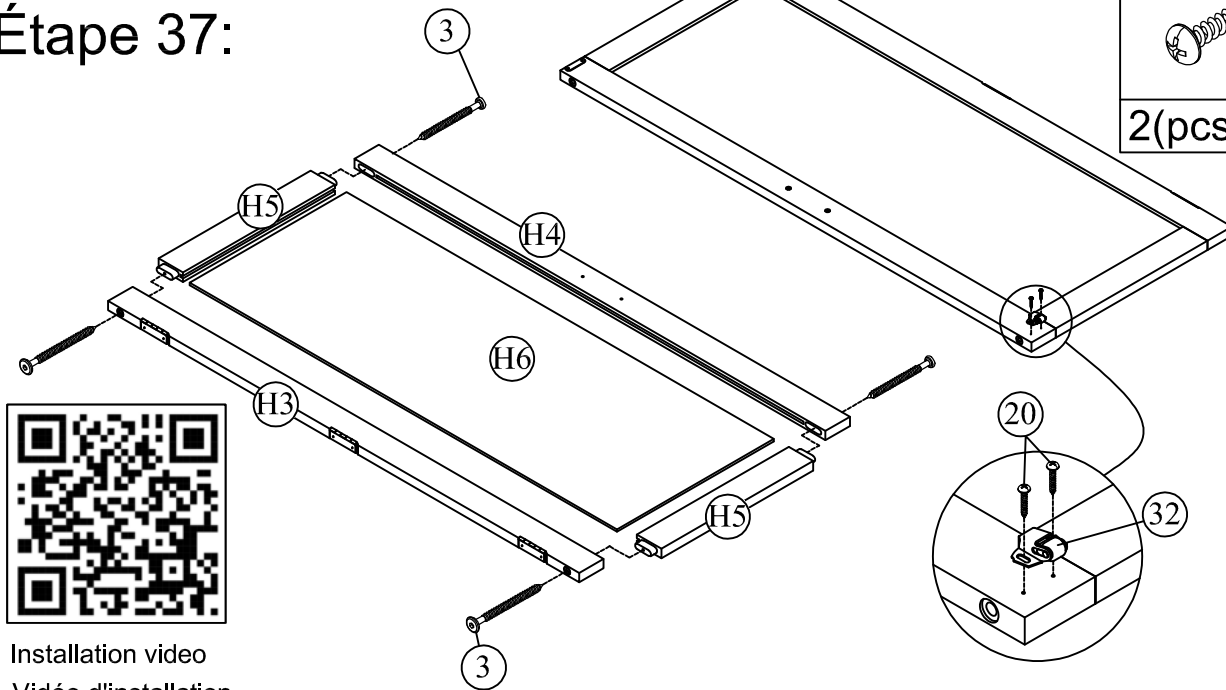
Installation video
Vidéo d'installation

18	11	7
2(pcs)	4(pcs)	4(pcs)
	31	21
	1(pc)	2(pcs)



STEP 37:

Étape 37:

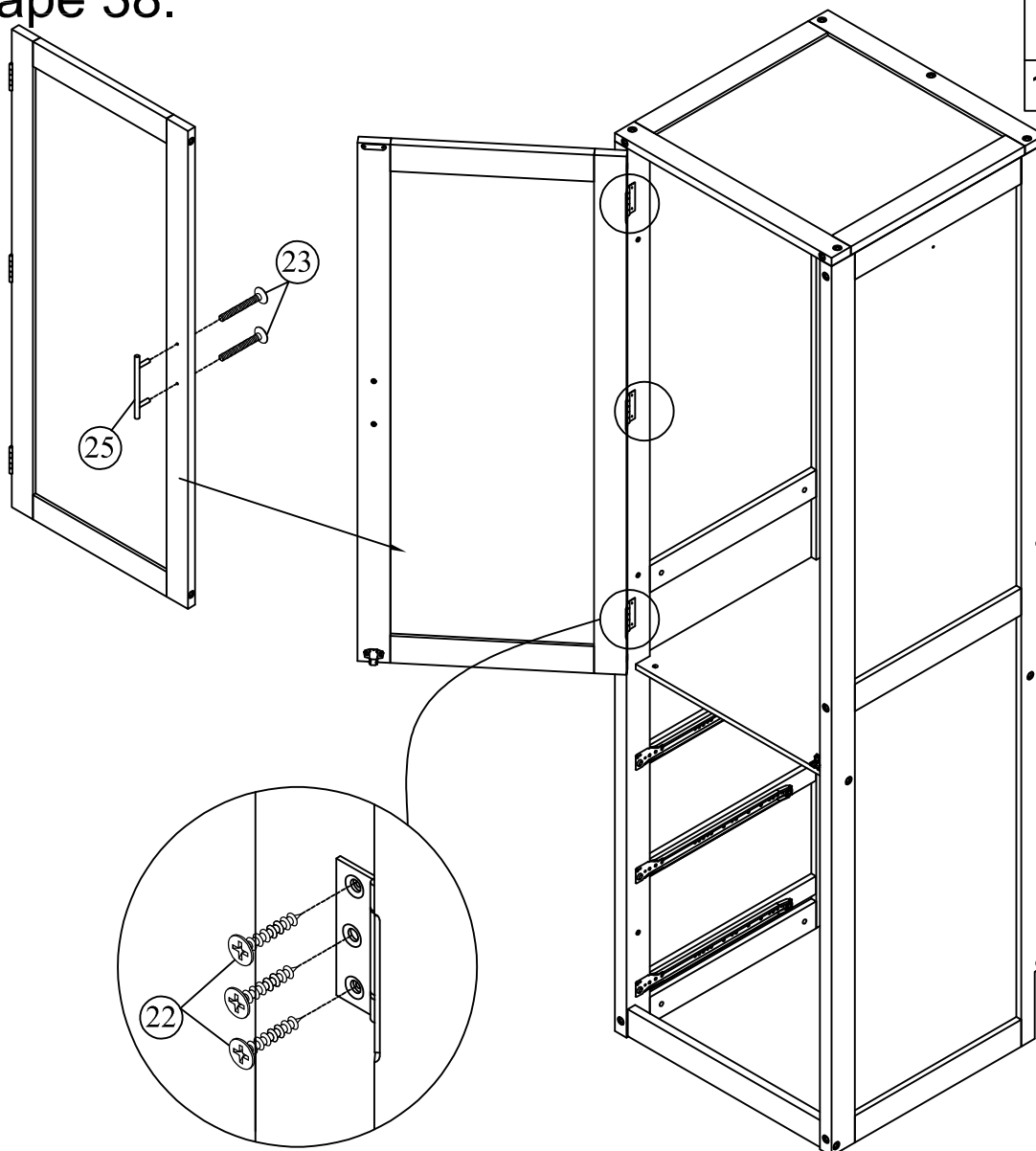


Installation video
Vidéo d'installation

20	3
2(pcs)	4(pcs)
	32
	1(pc)

STEP 38:

Étape 38:



25	23
1(pc)	2(pcs)
	22
	9(pcs)

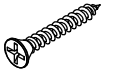


Installation video
Vidéo d'installation

STEP 39:

Étape 39:

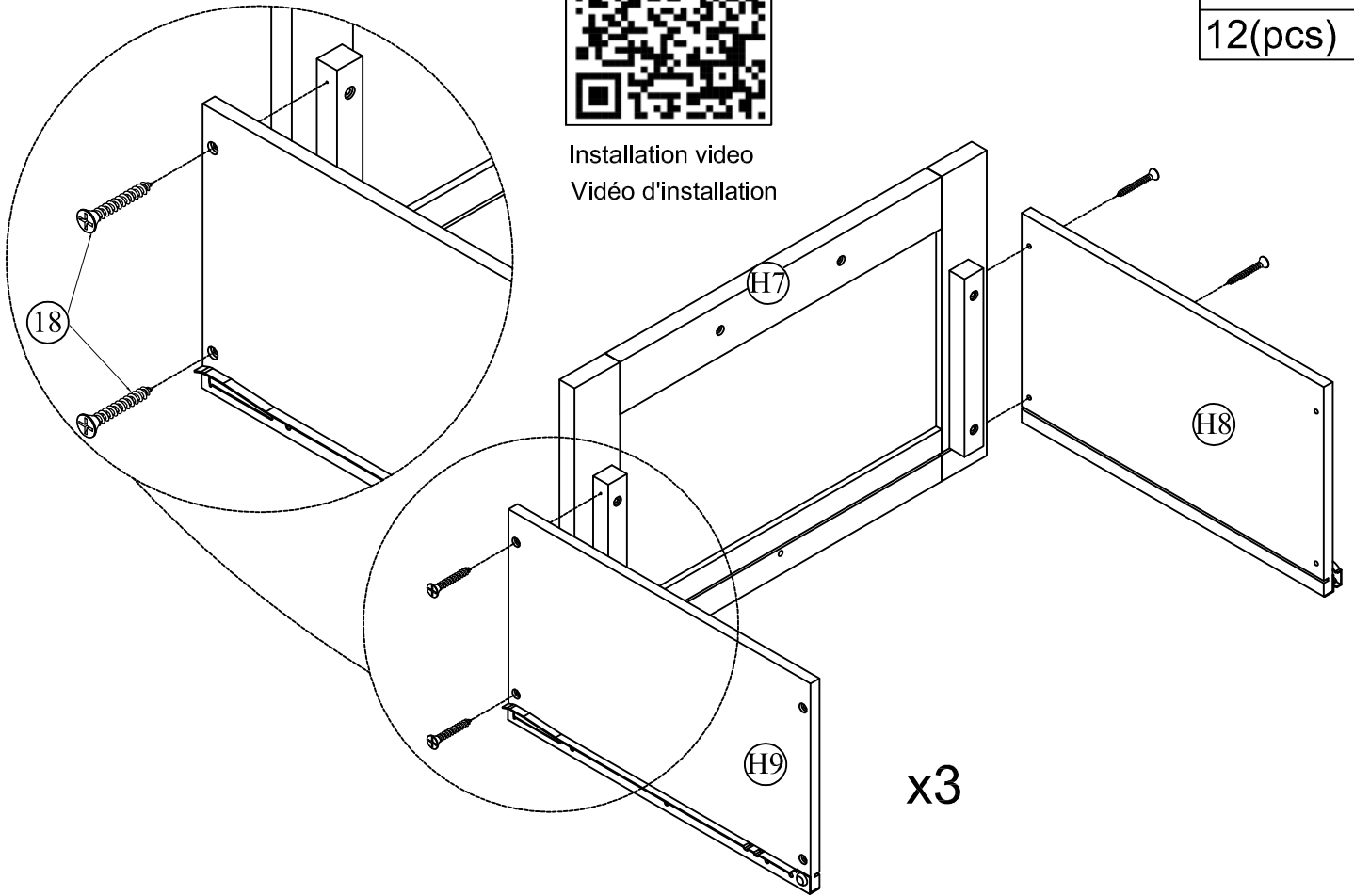
18



12(pcs)



Installation video
Vidéo d'installation

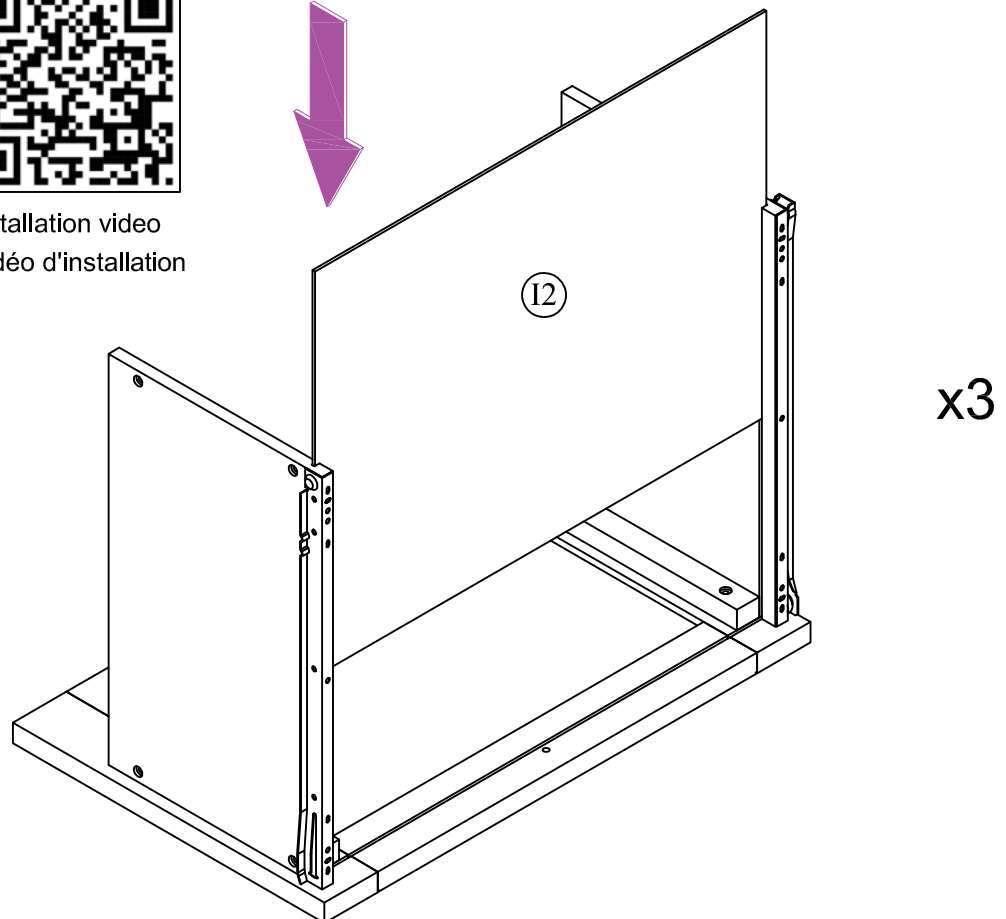


STEP 40:

Étape 40:

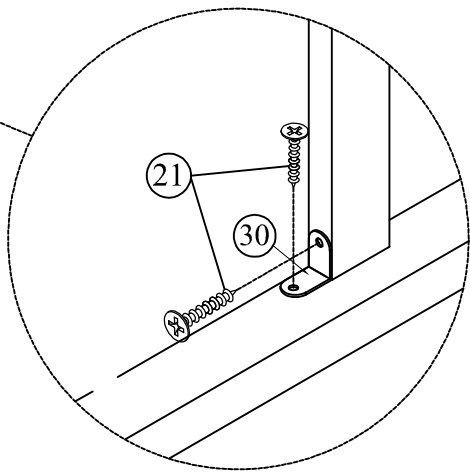
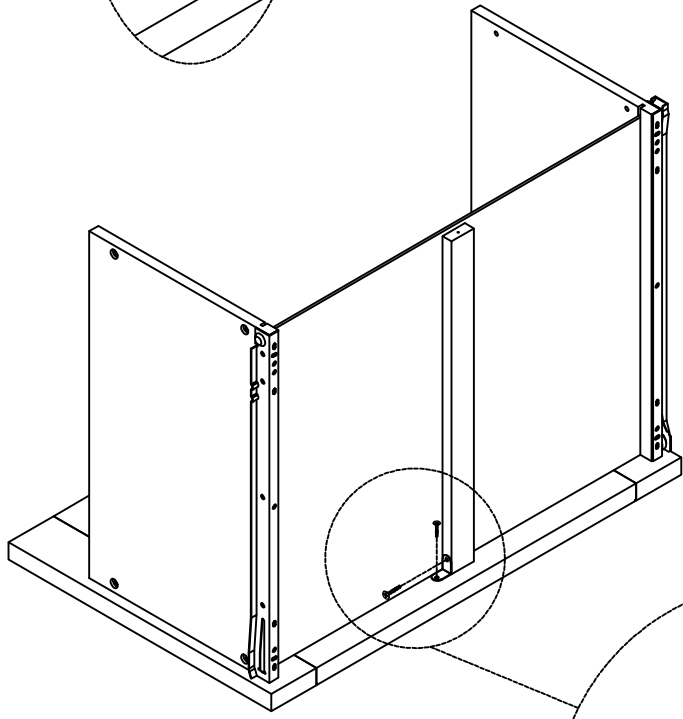
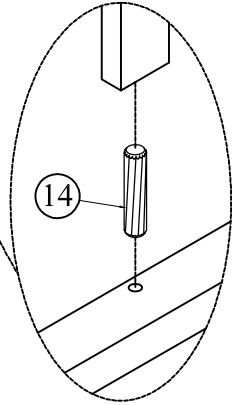
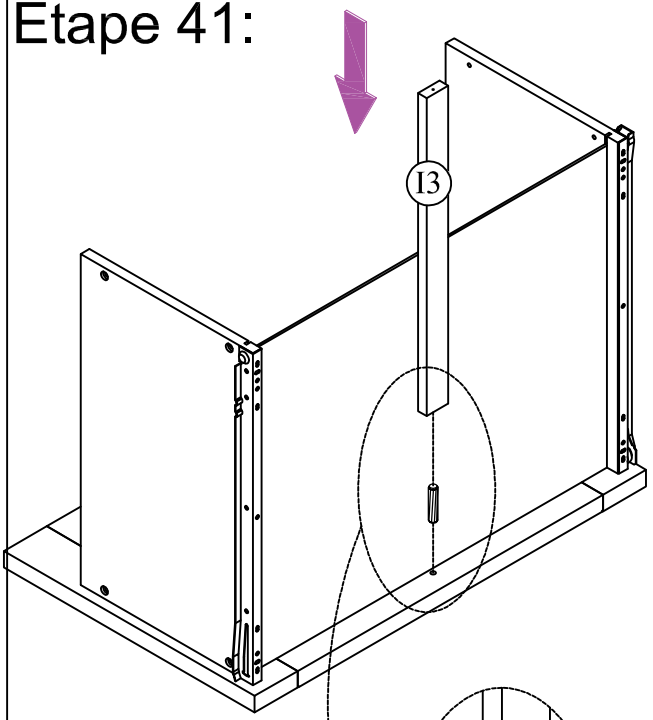


Installation video
Vidéo d'installation



STEP 41:

Étape 41:



30	21	14
3(pcs)	6(pcs)	3(pcs)



Installation video
Vidéo d'installation

x3

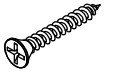
STEP 42:

Étape 42:

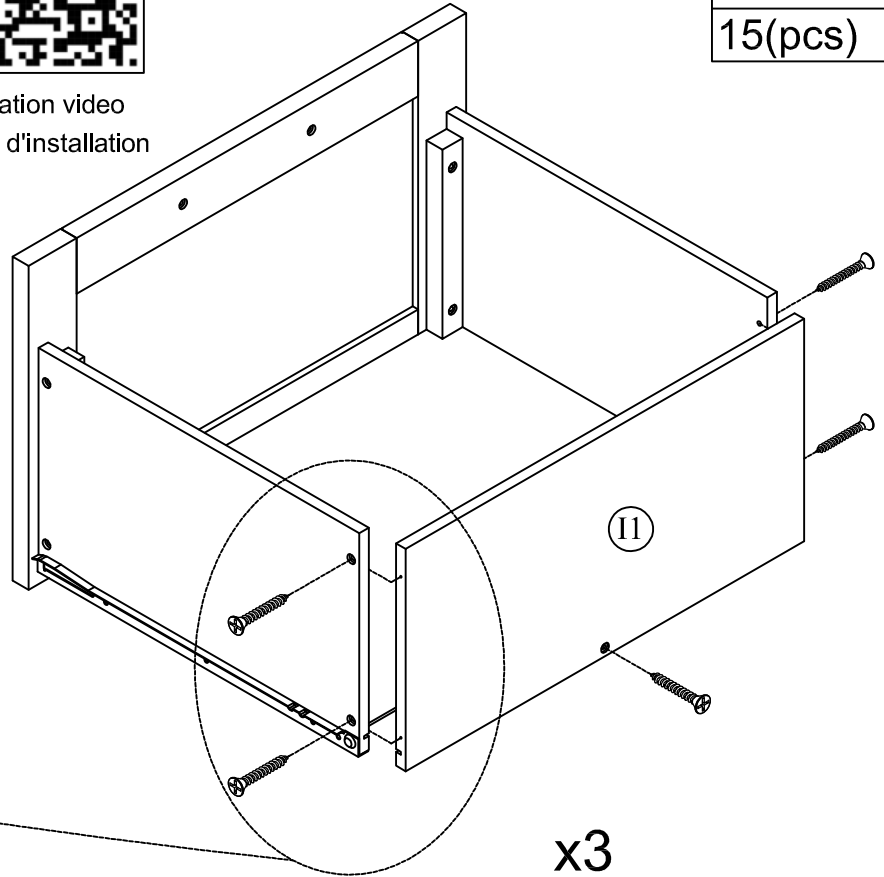
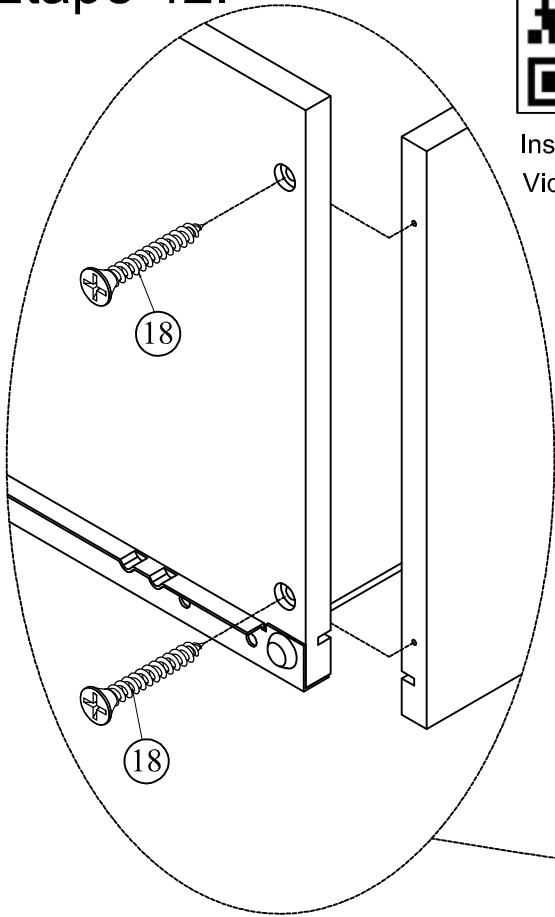


Installation video
Vidéo d'installation

18



15(pcs)



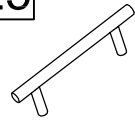
STEP 43:

Étape 43:



Installation video
Vidéo d'installation

25

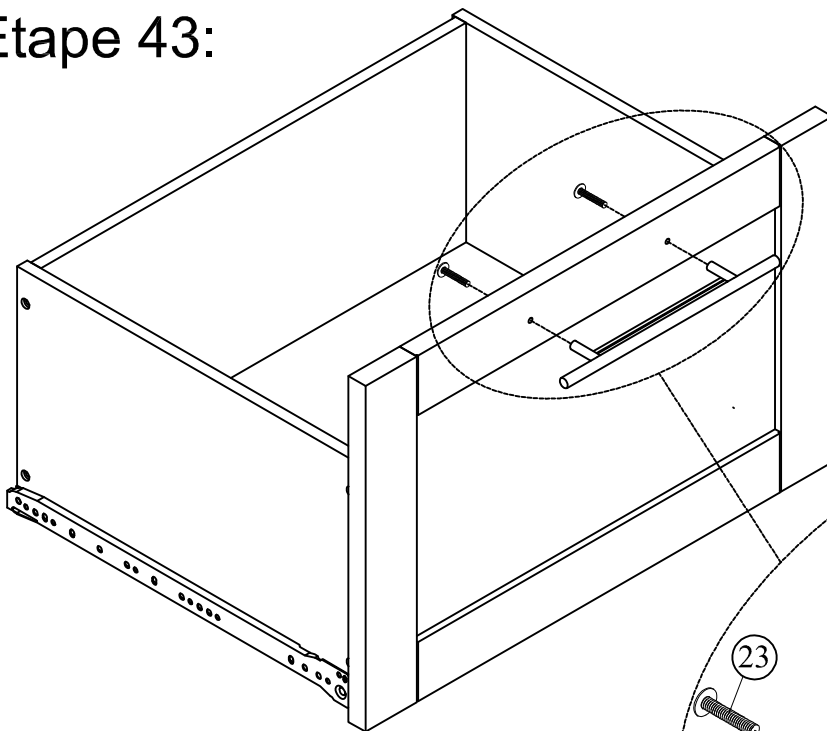


3(pcs)

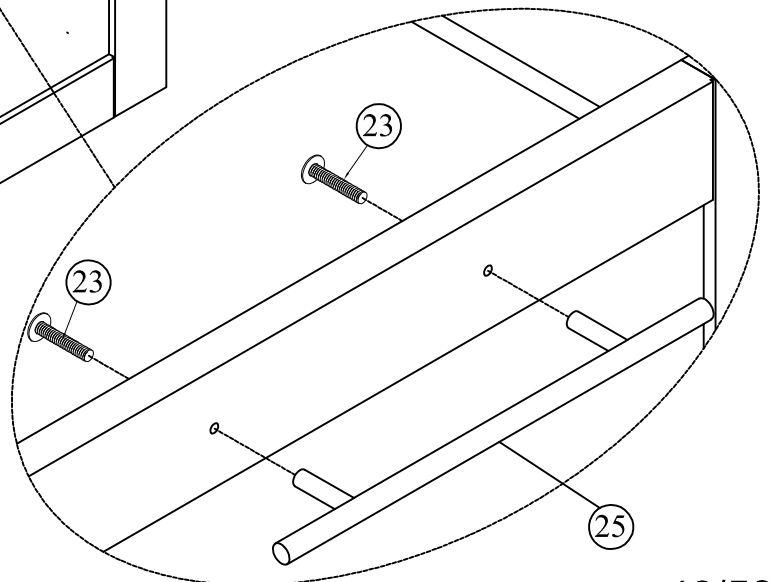
23



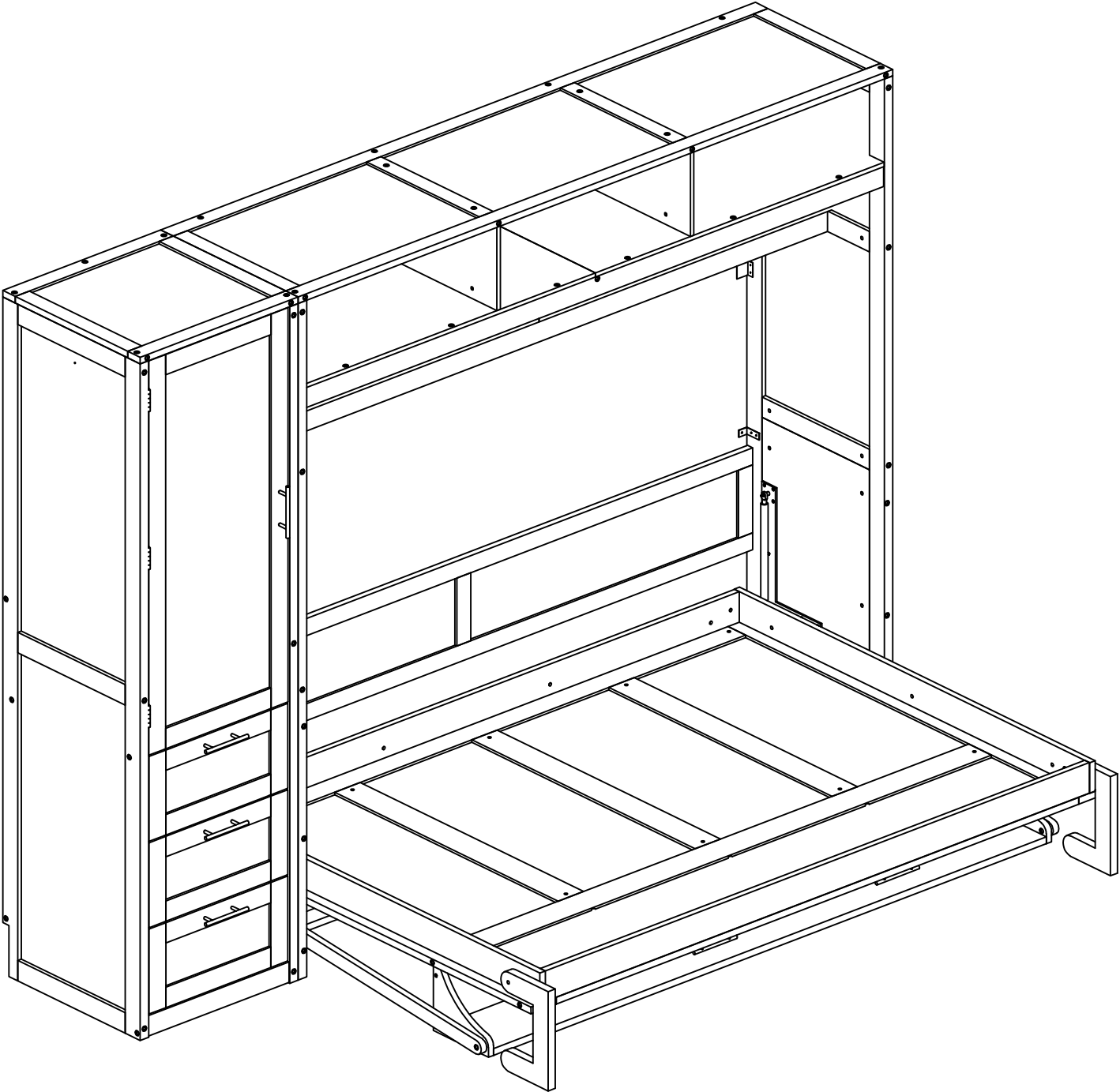
6(pcs)



x3



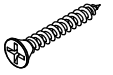
OPTION 1



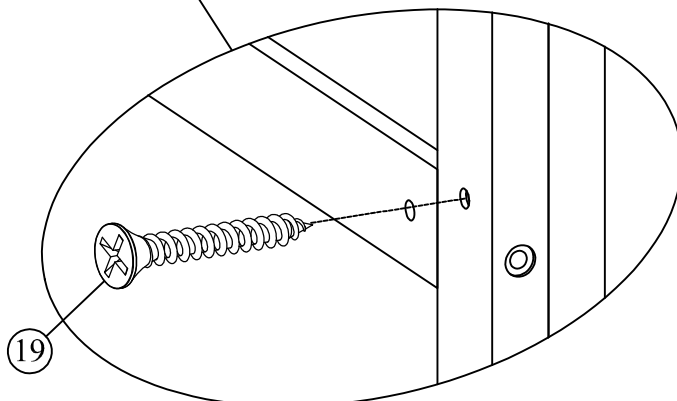
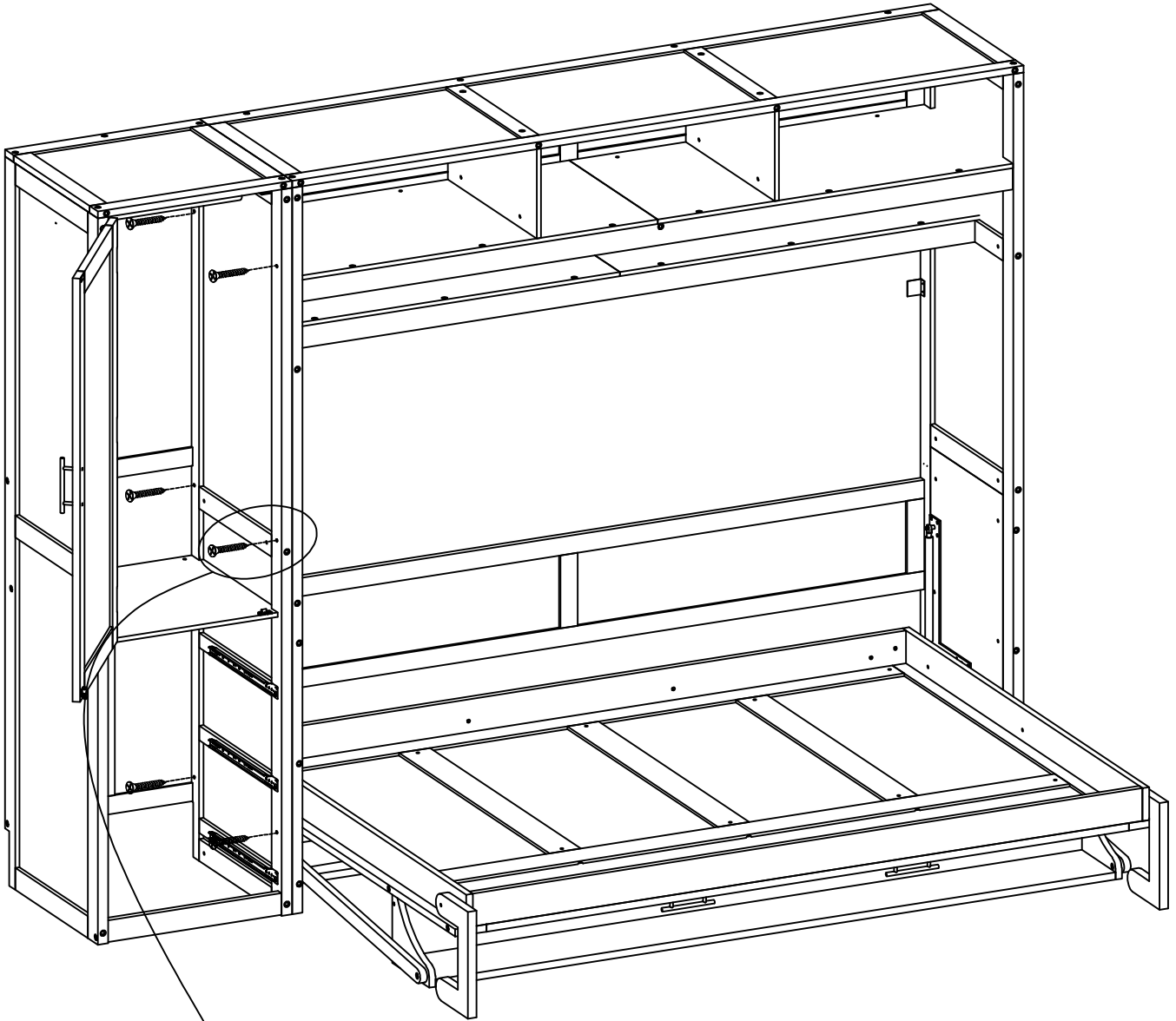
STEP 44:

Étape 44:

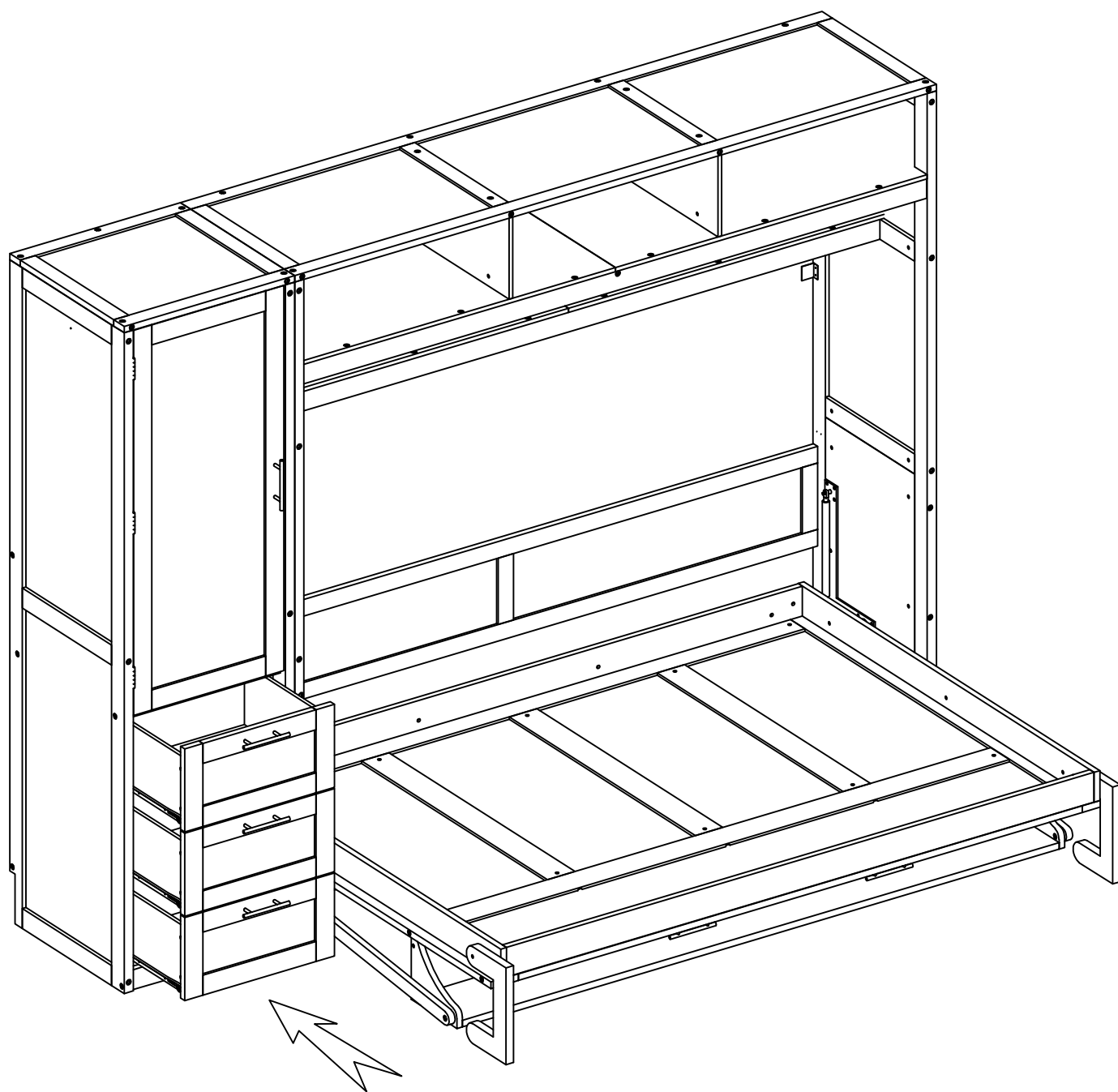
19



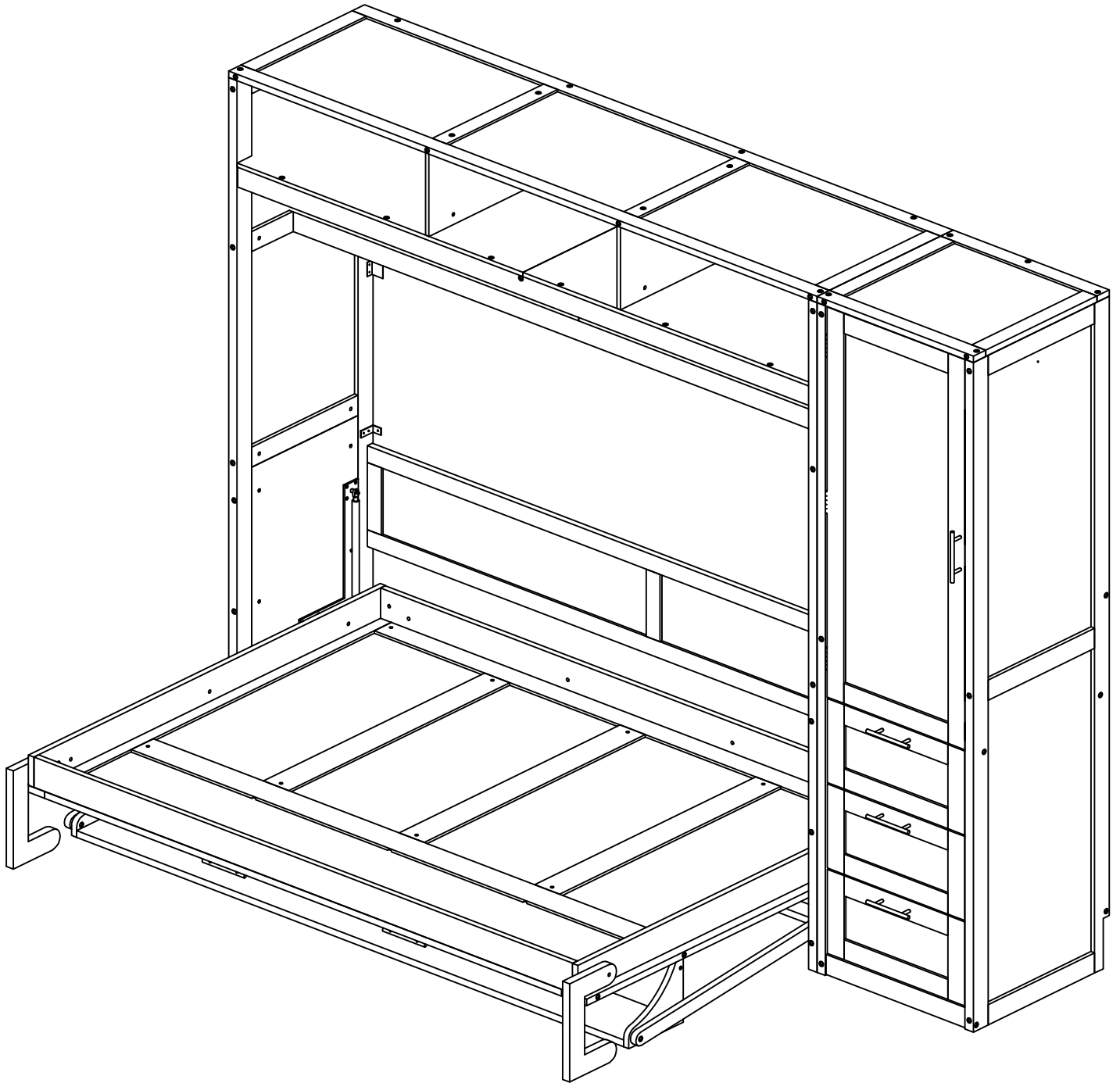
6(pcs)



FINISH OPTION 1



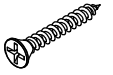
OPTION 3



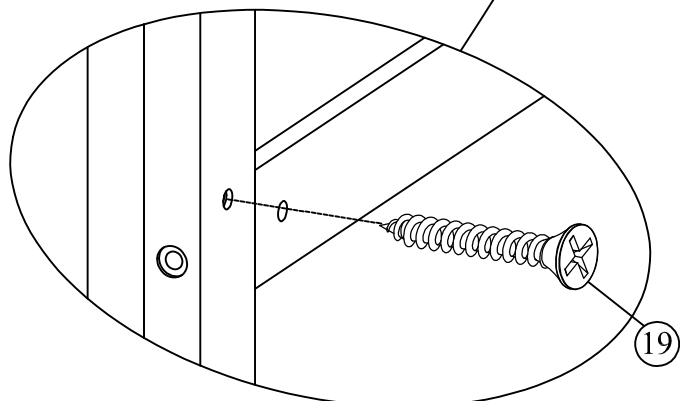
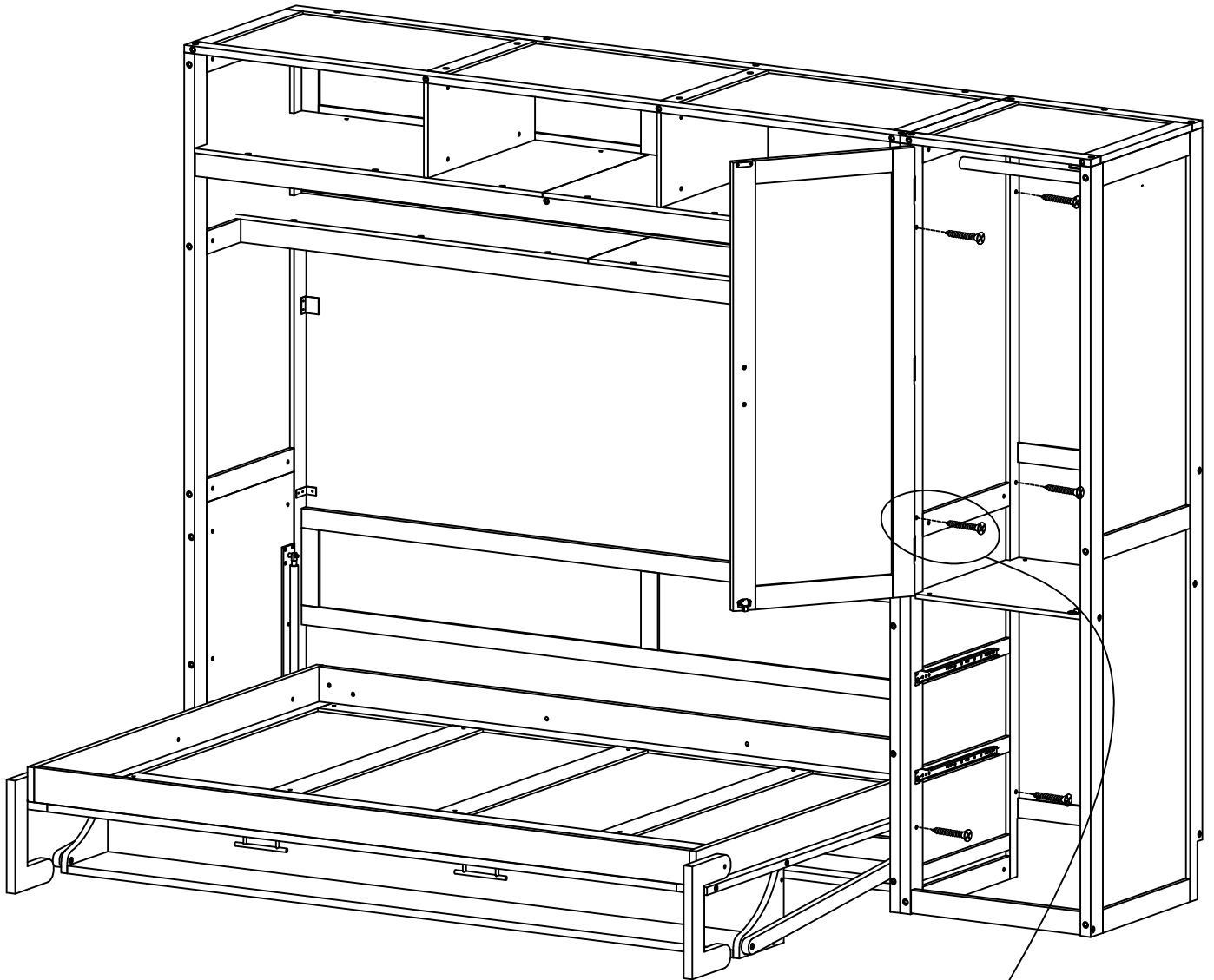
STEP 44:

Étape 44:

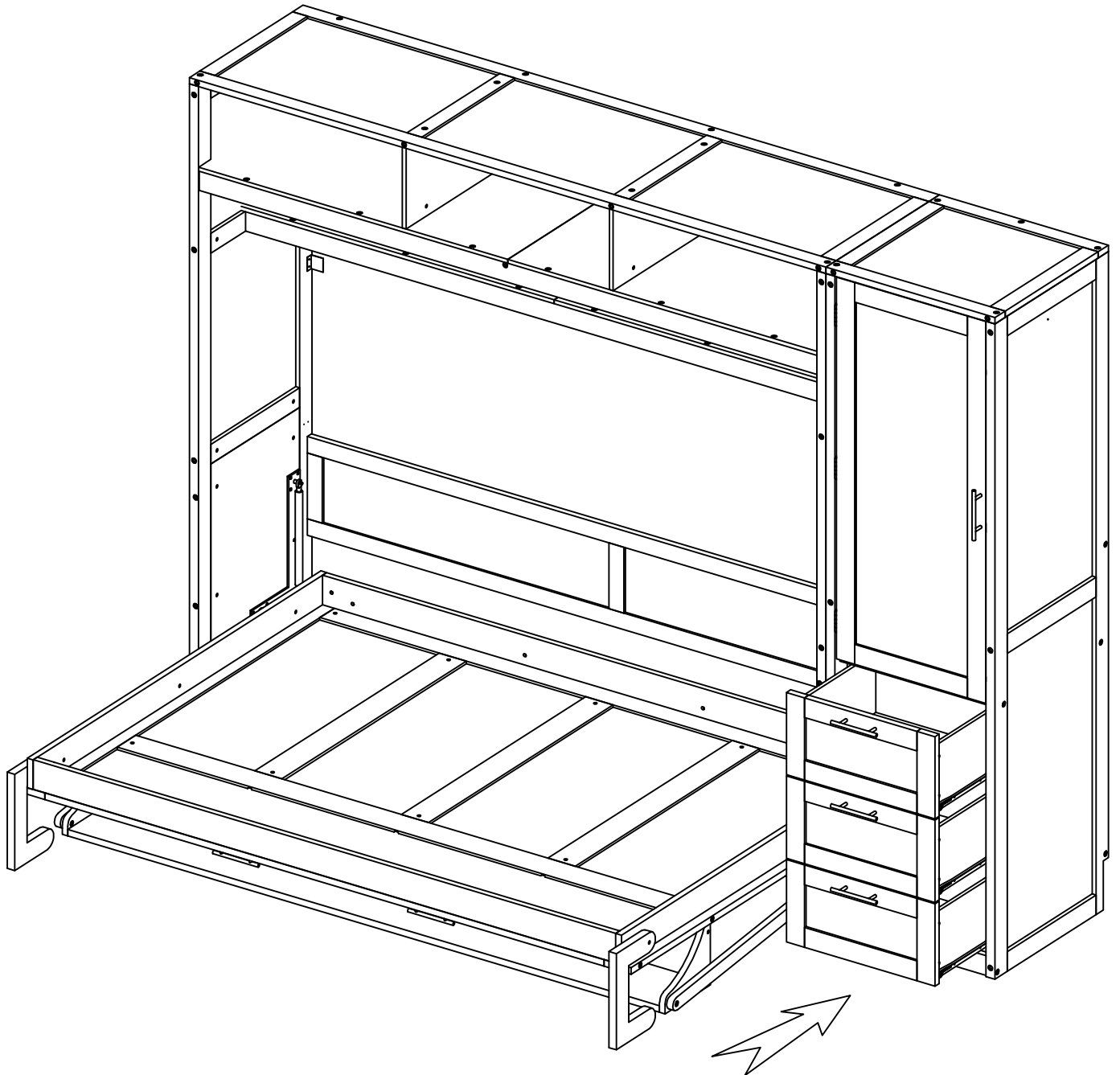
19



6(pcs)

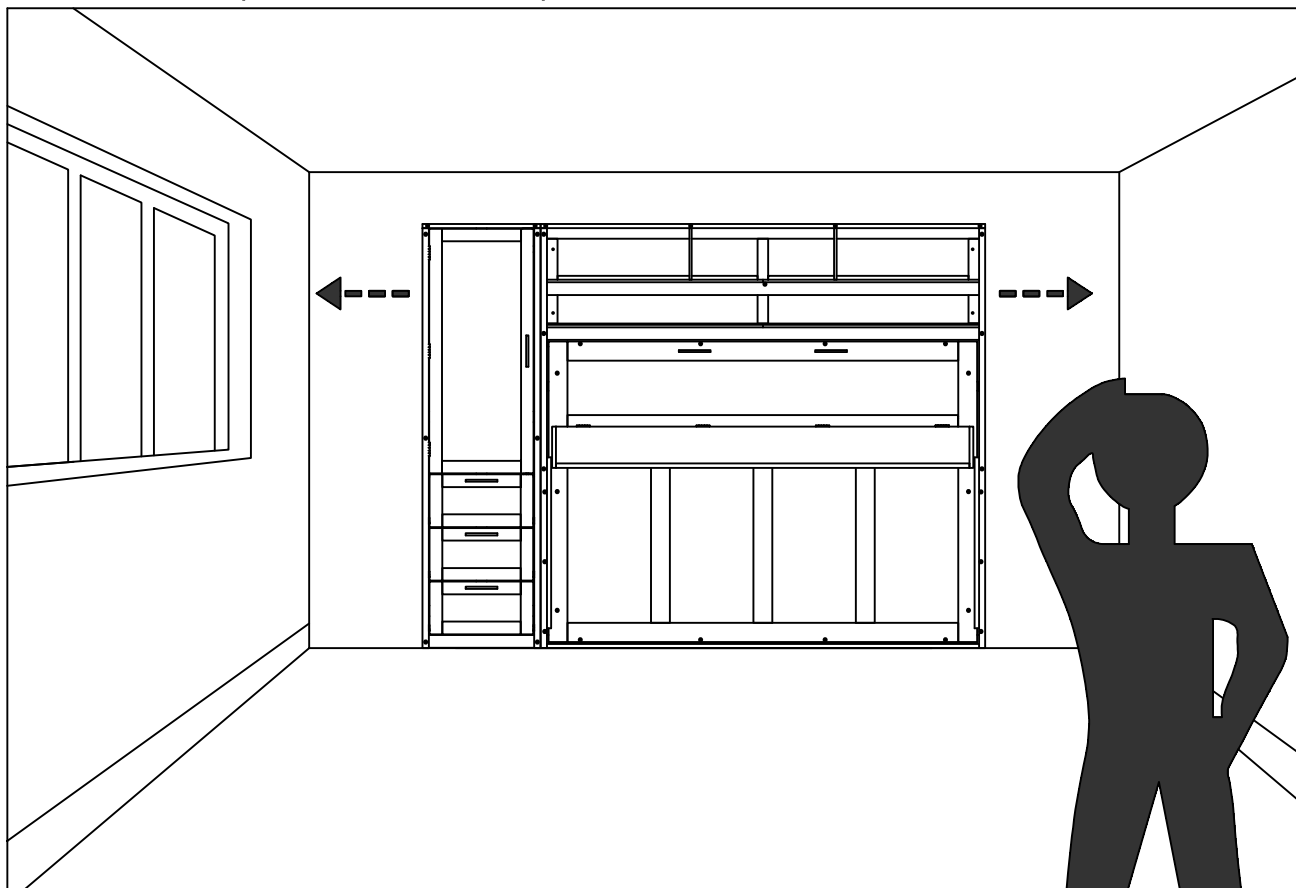


FINISH OPTION 3



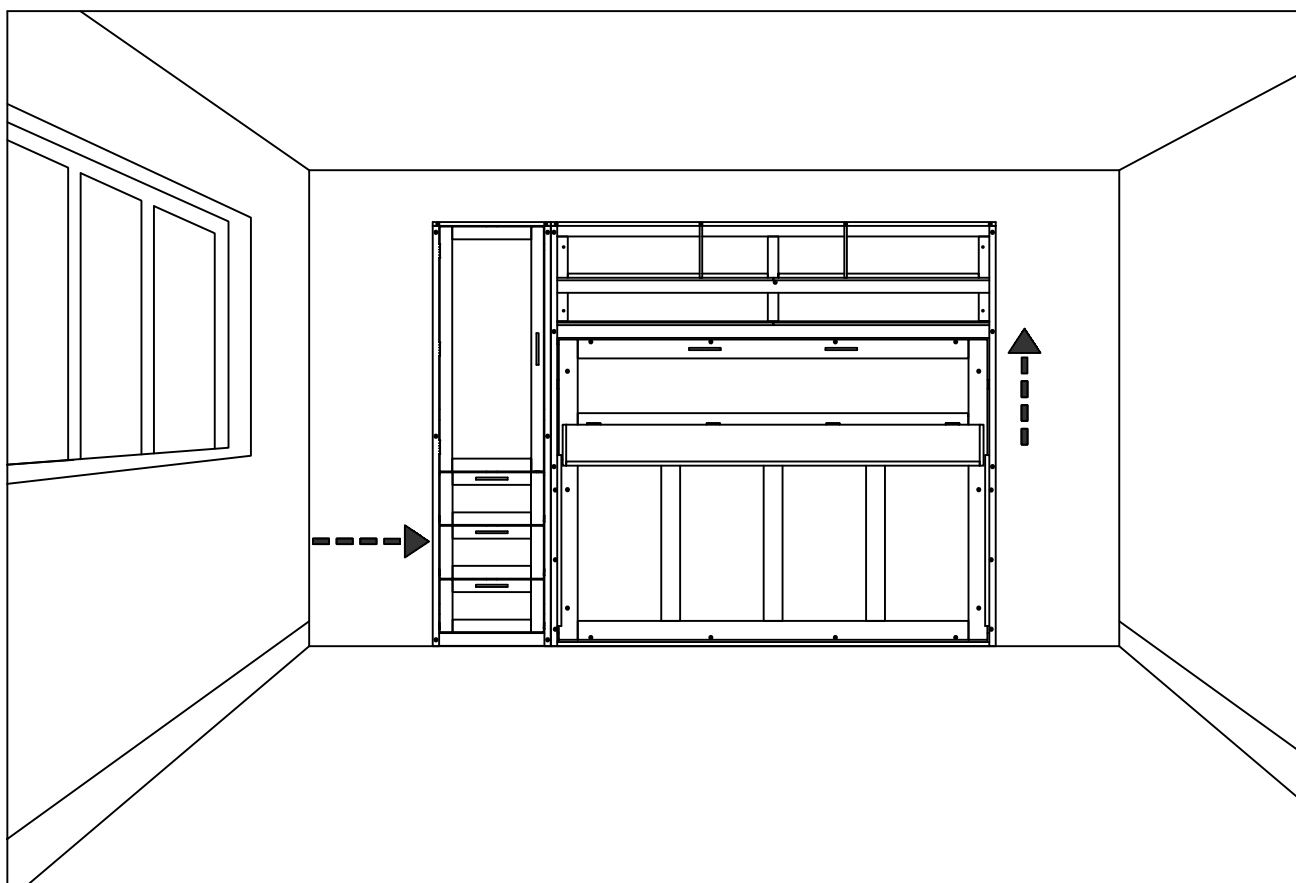
1- Determine the position of the bed in the room.

1- Déterminez la position du lit dans la pièce

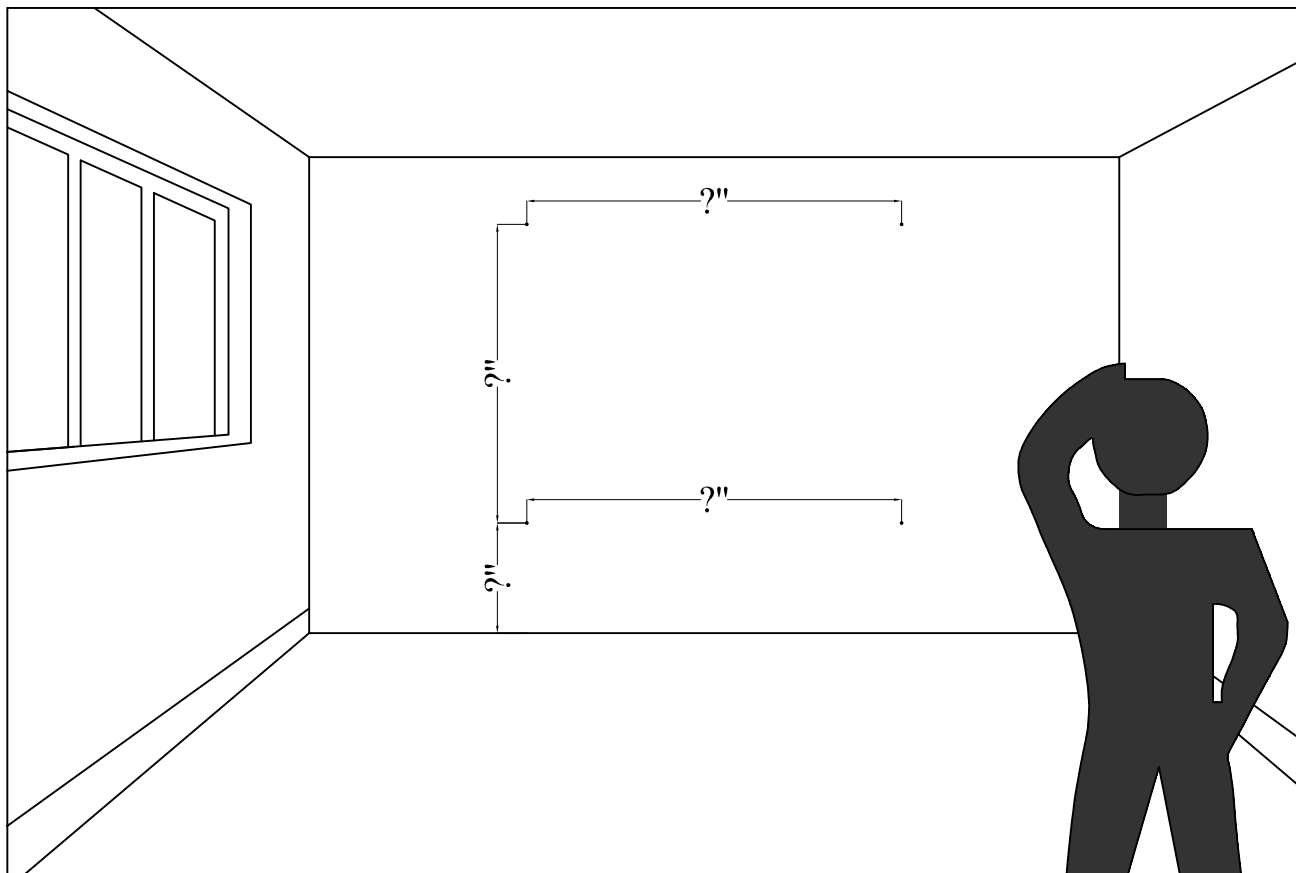


2- Put the bed back in its place. Please keep it vertical and horizontal.

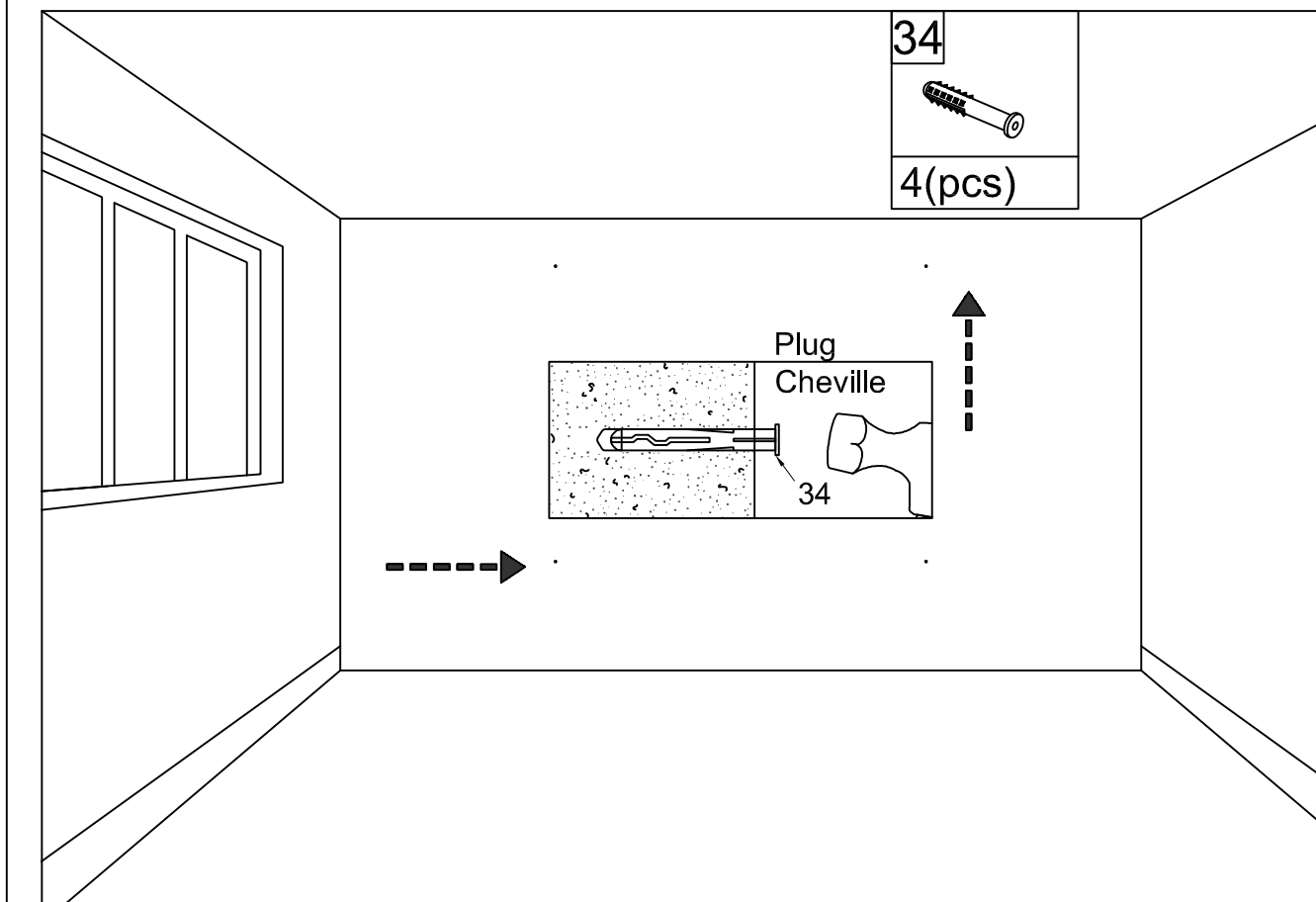
2- Remettez le lit à sa place. Veuillez le garder vertical et horizontal.



- 3- Mark the points drill holes according to actual products
 3- Marquez les points de perçage en fonction des produits réels.




- 4- Drill the positions marked in STEP 3 and secure the plug.
 4- Percez les positions marquées à l'ÉTAPE 3 et fixez la cheville.



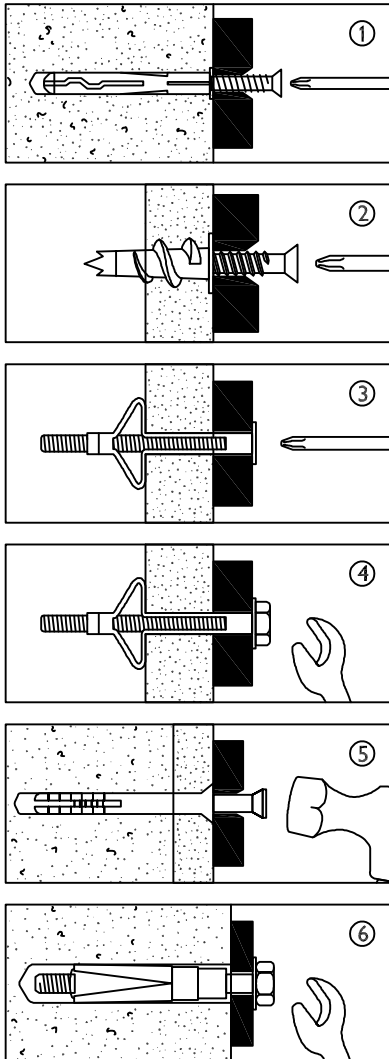
Wall attached item only:

A guide to wall mounting and fixings

 **Warning**
Wall fixing screws are not included, since different wall materials require different types of screws / fixings. Please ensure you use the correct screws / fixings for your type of walls and seek professional advice if you are not sure.

Failure of the product due to incorrect fixings is the responsibility of the installer.

Important: When drilling into the walls always check that there are no hidden wires or pipes etc.



Types of walls

You can use one of the following types of wall plug if your walls are made of brick, breezeblock, concrete, stone or wood.

1. Genral Purpose wall plug

Generally aerated blocks should not be used to support heavy loads, use a specialist fitting in this case. For light loads, general - purpose wall plugs can be used.

2. Plasterboard wall plug

For use when attaching light loads on to plasterboard partitions.

3. Cavity Fixing wall plug

For use with plasterboard partitions or hollow wooden doors.

4. Cavity Fixing - Heavy Duty wall plug

For use when fitting or supporting heavy loads such as shelving, wall cabinets and coat racks.

5. Hammer Fixing wall plug

For use with walls stuck with plasterboard. The hammer fixing allows it to be fixed to the wall rather than the plasterboard. Always check the fixing is secure to the retaining wall.

6. Shield Anchor wall plug - Heavy loads

For use with heavier load such as TV and HI-Fi speakers and satellite dishes etc.



Care and maintenance

Safety: Periodically check all fittings and wall fixings to ensure they have not come loose and retighten as necessary.

Article à fixer au mur uniquement :

Guide de montage mural et de fixation



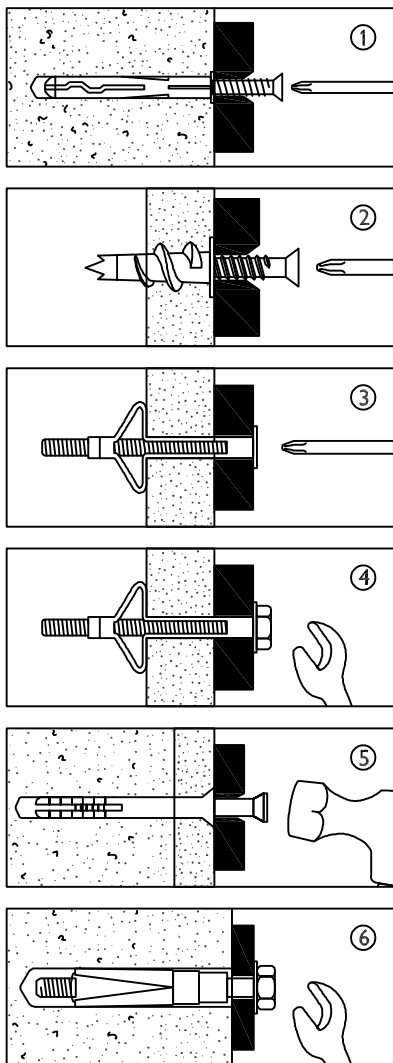
Attention

Les vis de fixation murale ne sont pas incluses, car différents matériaux de mur nécessitent différents types de vis / fixations.

Veillez vous assurer d'utiliser les vis / fixations correctes pour votre type de murs et demander conseil à un professionnel si vous n'êtes pas sûr.

L'échec du produit en raison de fixations incorrectes est de la responsabilité de l'installateur.

Important : Lorsque vous percez dans les murs, vérifiez toujours s'il n'y a pas de fils électriques ou de tuyaux cachés, etc



Types de murs

Vous pouvez utiliser l'un des types de cheville murale suivants si vos murs sont en brique, parpaing, béton, pierre ou bois.

1. Cheville murale polyvalente

En général, les blocs aérés ne devraient pas être utilisés pour supporter des charges lourdes. Dans ce cas, utilisez un dispositif de fixation spécialisé. Pour les charges légères, des chevilles murales polyvalentes peuvent être utilisées.

2. Cheville pour plaque de plâtre

Pour une utilisation lors de la fixation de charges légères sur des cloisons en placoplâtre

3. Cheville de fixation pour cavité

À utiliser avec des cloisons en placoplâtre ou des portes en bois creuses.

4. Cheville de fixation pour cavité - à usage intensif

À utiliser lors de l'installation ou du support de charges lourdes telles que des étagères, des armoires murales et des porte-manteaux.

5. Cheville de fixation à marteau

À utiliser avec des murs recouverts de placoplâtre. La fixation à marteau permet de la fixer au mur plutôt qu'au placoplâtre. Vérifiez toujours que la fixation est bien sécurisée au mur porteur.

6. Cheville à ancre de protection - Charges lourdes

À utiliser avec des charges plus lourdes telles que des téléviseurs, des enceintes hi-fi et des antennes satellites, etc.



Entretien et maintenance

Sécurité: Périodiquement, vérifiez tous les raccords et fixations murales pour vous assurer qu'ils ne se sont pas desserrés et resserrez-les si nécessaire.

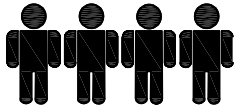
STEP 45:

Étape 45:

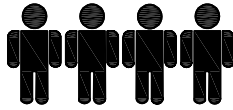
33



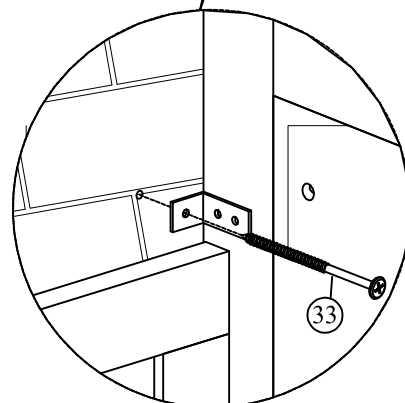
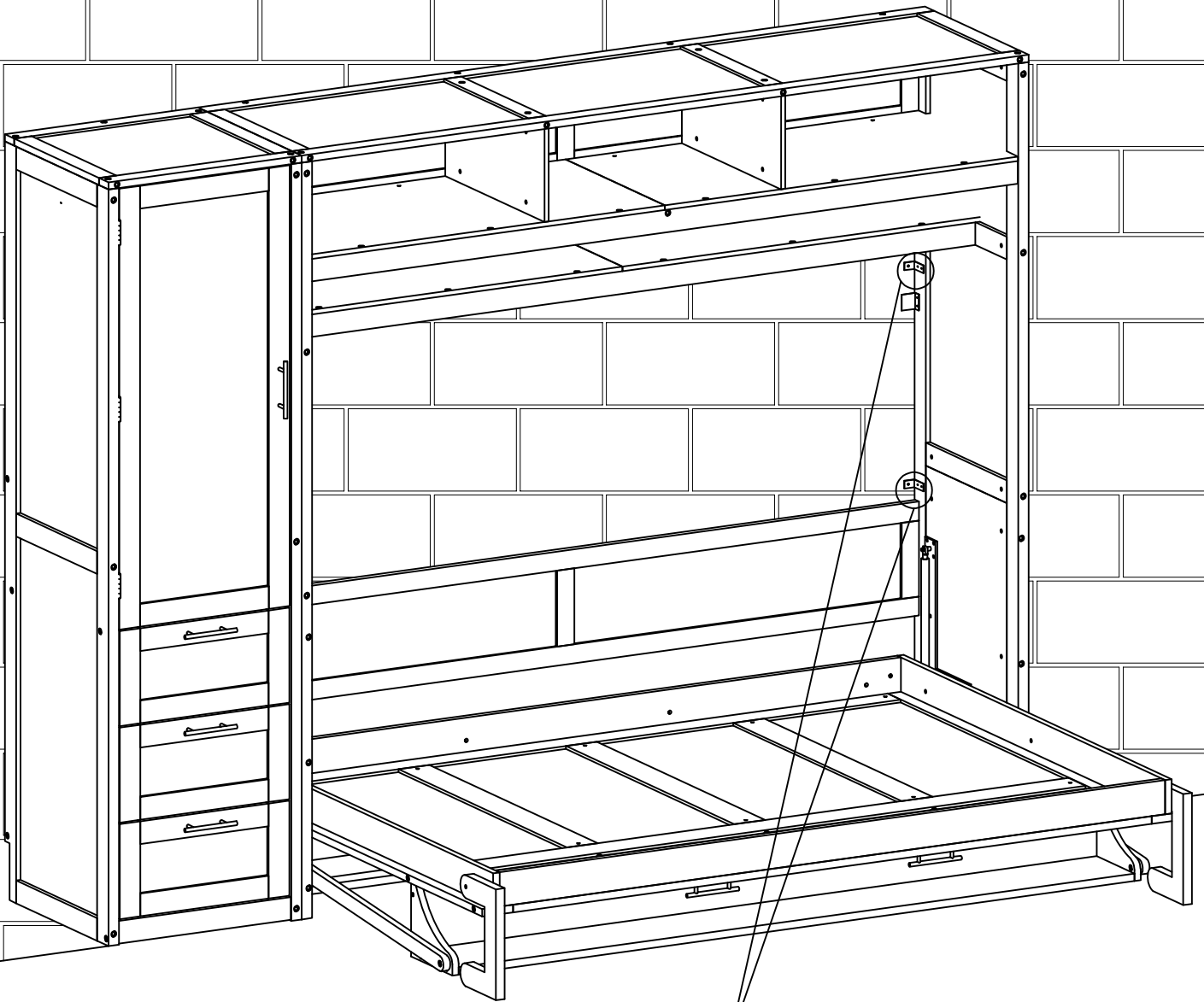
2(pcs)



.Requires 4 people to assemble
(2 people hold the large cabinet
in place and 2 people tilt the bed
until accessories are in place)



Le montage nécessite 4 personnes (2 personnes
pour maintenir la grande armoire en place et 2
personnes pour incliner le lit jusqu'à ce que les
accessoires soient en place)



STEP 46:

Étape 46:

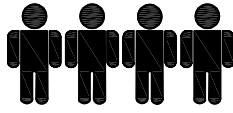
33



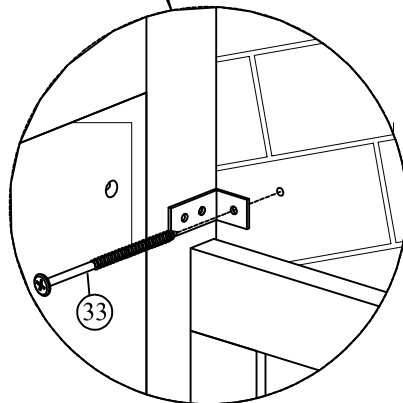
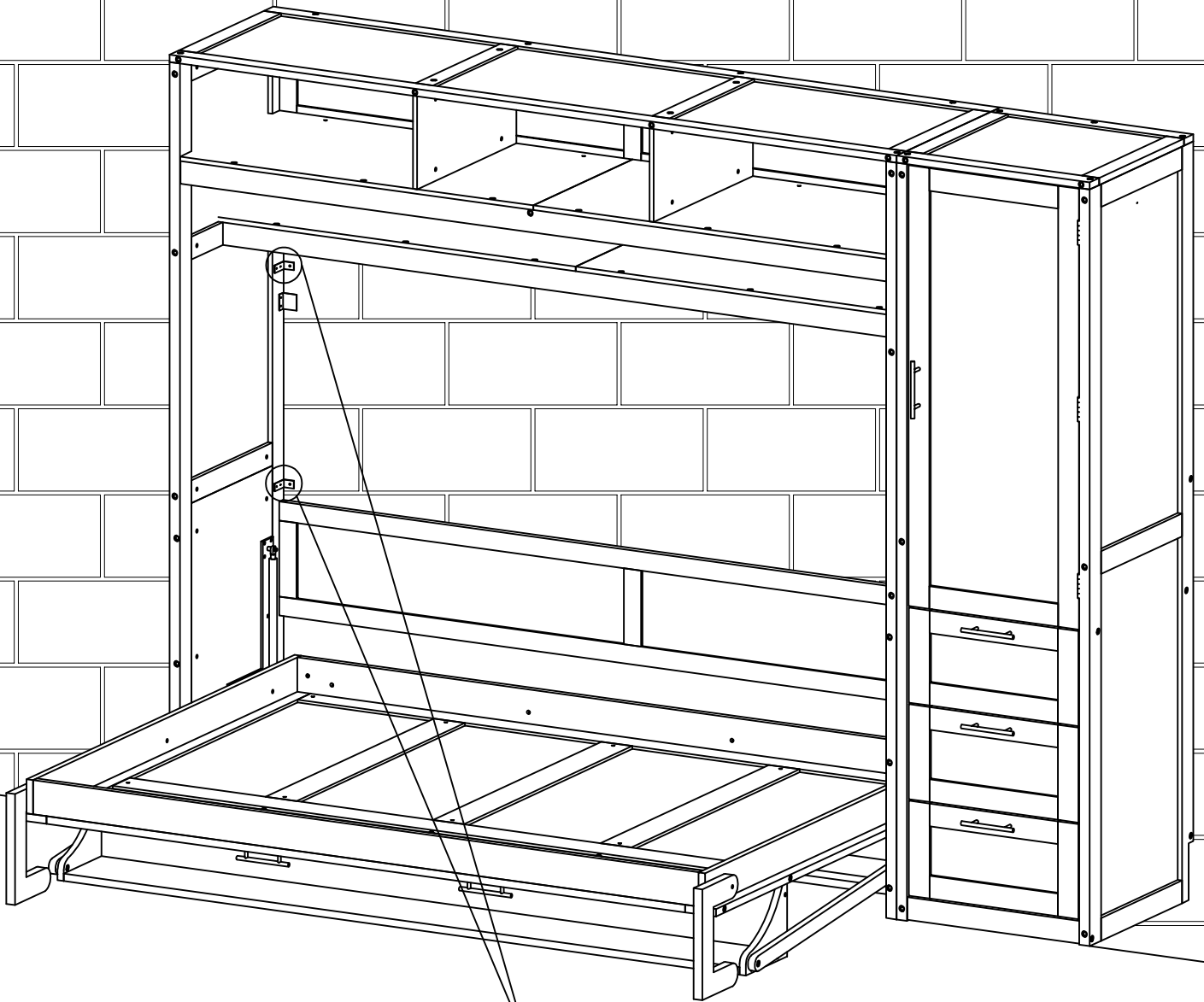
2(pcs)



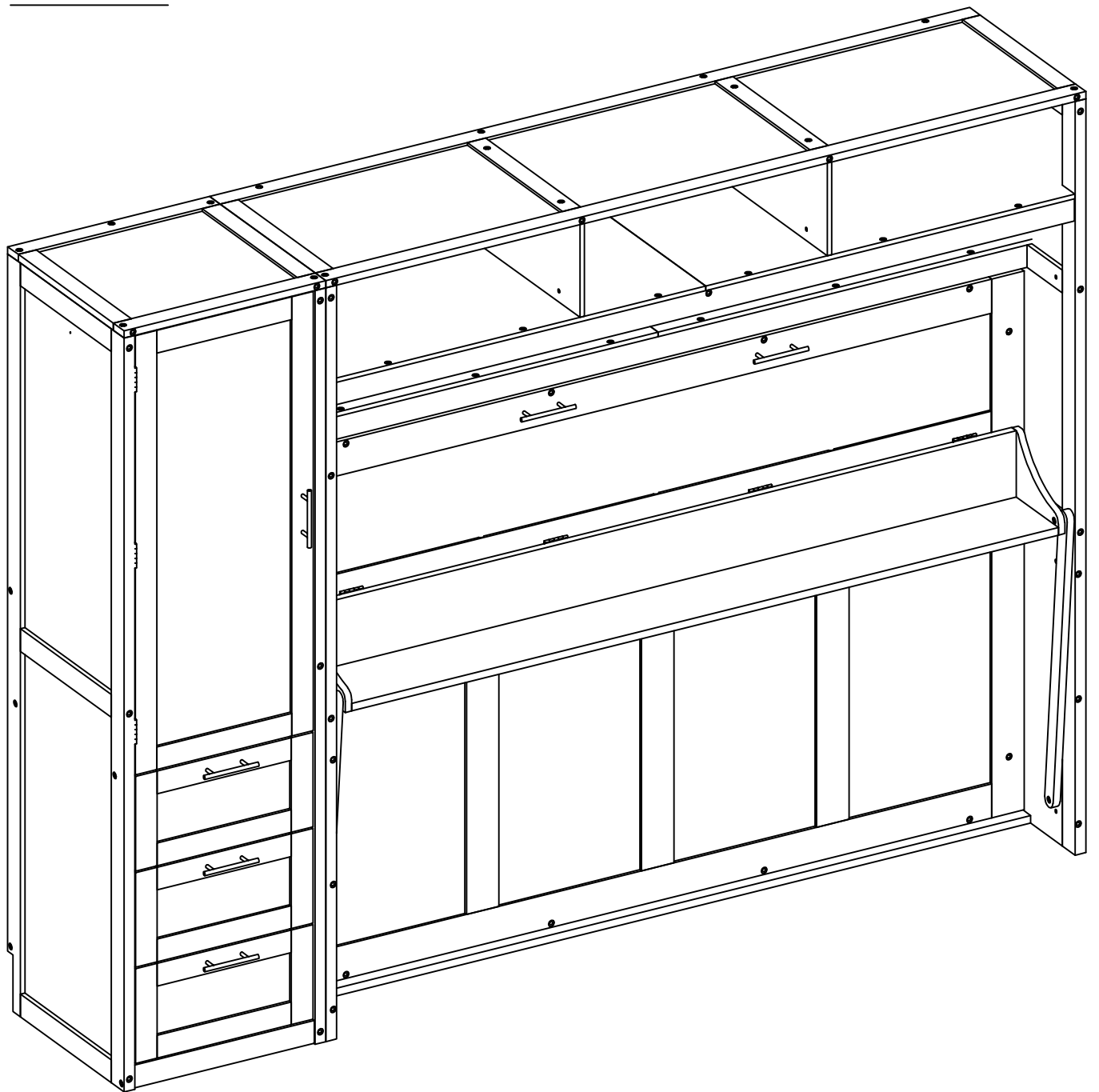
.Requires 4 people to assemble
(2 people hold the large cabinet
in place and 2 people tilt the bed
until accessories are in place)



Le montage nécessite 4 personnes (2 personnes
pour maintenir la grande armoire en place et 2
personnes pour incliner le lit jusqu'à ce que les
accessoires soient en place)

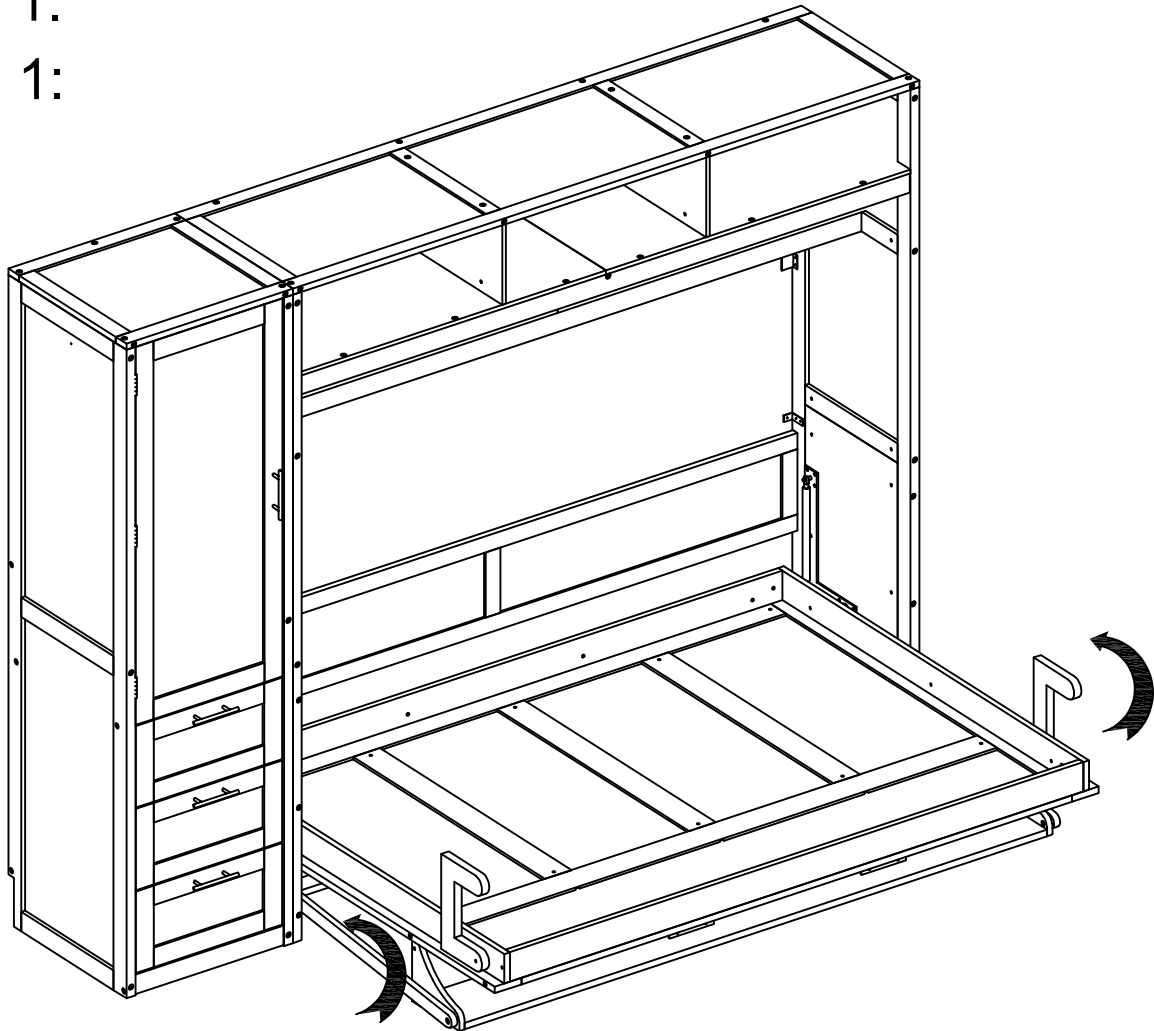


OPTION 2



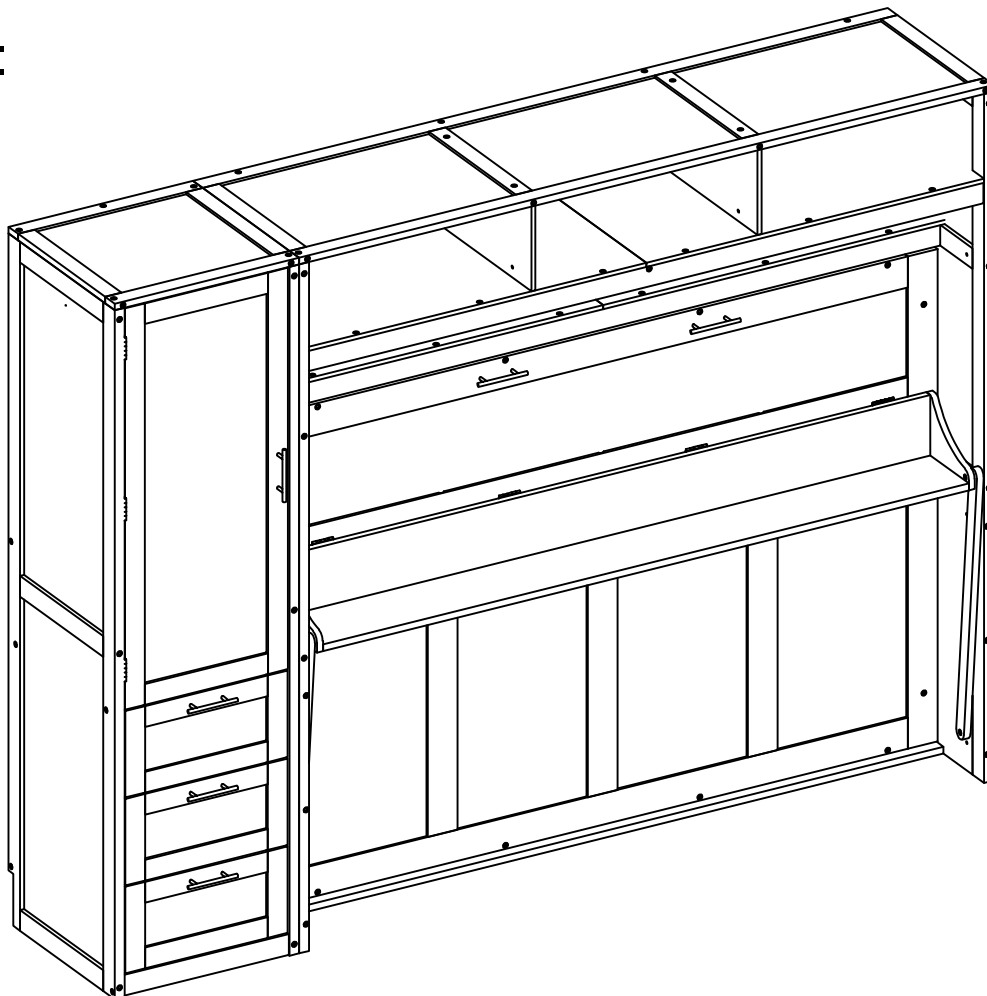
STEP 1:

Étape 1:

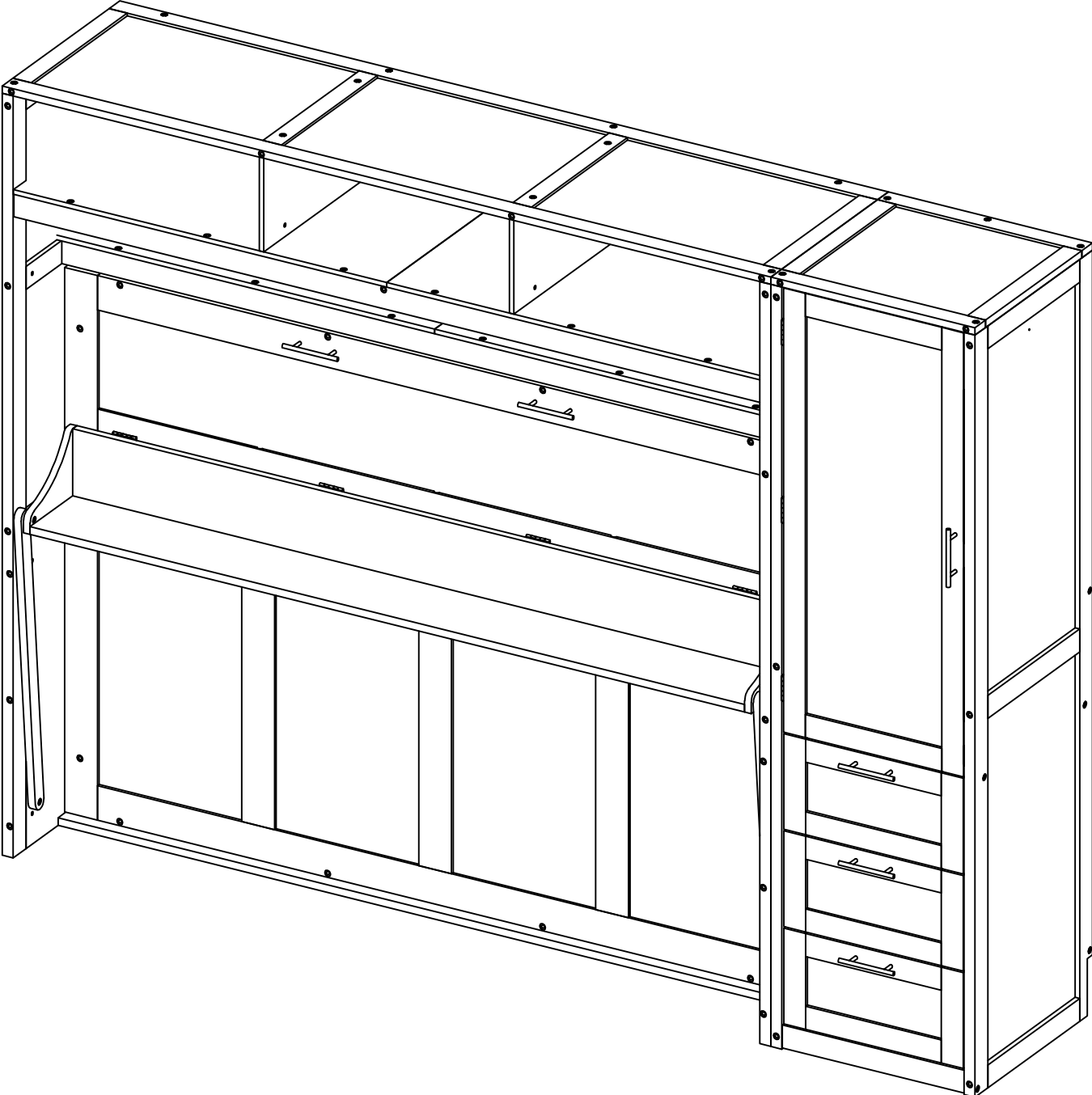


STEP 2:

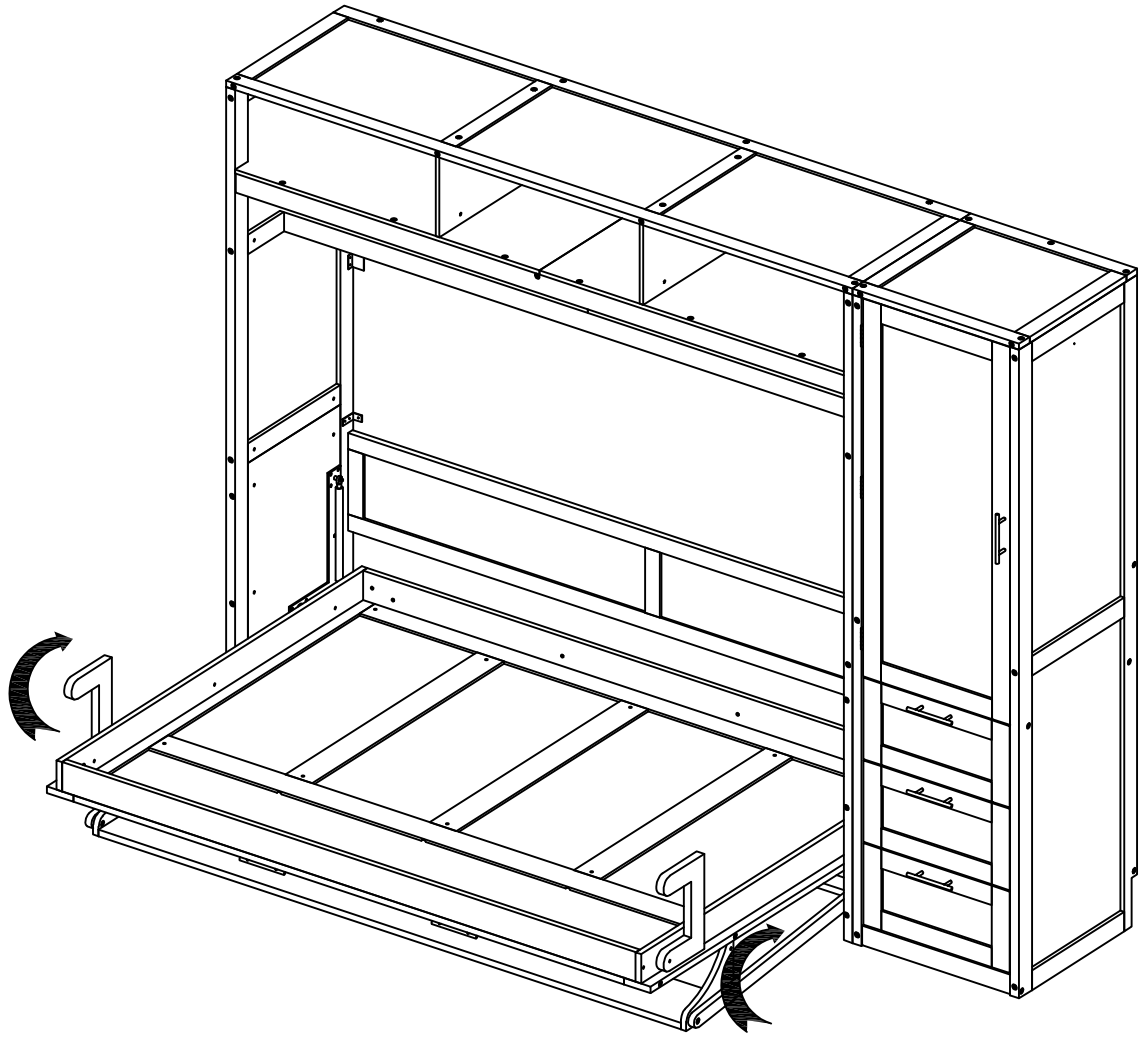
Étape 2:



OPTION 4



STEP 1:
Étape 1:



STEP 2:
Étape 2:

