

THERMOSTATIC MIXING VALVE INSTALLATION INSTRUCTIONS

INSTALACIÓN DE LA VÁLVULA MEZCLADORA TERMOSTÁTICA

DIRECTIVES D'INSTALLATION DU MITIGEUR THERMOSTATIQUE

SAFETY TIPS

- If you use soldering for the installation of the faucet, the seats cartridges and washers will have to be removed before using flame. Otherwise, warranty will be void on these parts
- Cover your drain to avoid losing parts

CONSEJOS DE SEGURIDAD

- En el caso de utilizar soldadura para instalar el grifo, remueva los asientos, cartuchos y arandelas
- Tape la boca del desagüe para prevenir la pérdida de piezas pequeñas

CONSEILS DE SÉCURITÉ

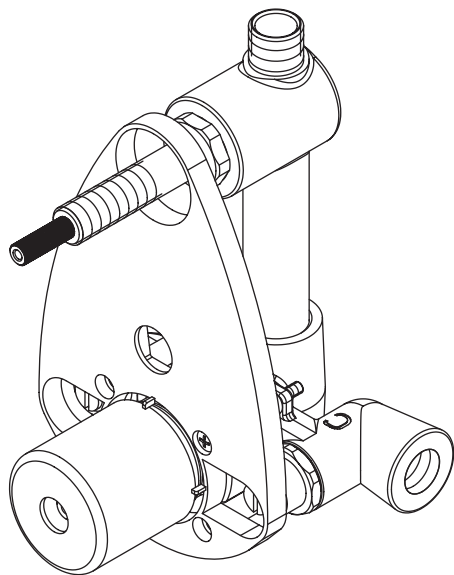
- Si vous faite usage d'une torche à souder, enlevez les joints, siège et cartouches. Si non la garantie sera nulle sur ces pièces
- Couvrez le drain à fin de ne pas perdre de pièces

Before Your Installation Antes de Instalar Avant l'installation

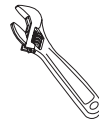
Check to make sure you have the following parts indicated below:

Verifique que tenga todas las partes indicadas:

Vérifier pour vous assurer que vous possédez les pièces au bas:



Tools You Will Need Herramientas Necesarias Outils dont vous aurez besoin



Adjustable wrench

Llave ajustable

Clé à molette



Safety glasses

Lunettes de sécurité

Gafas de seguridad



Hacksaw

Scie à métaux

Sierra de armero



Torch

Chalumeau

Soldador



Pipe tape

Cinta selladora para rosca

Ruban pour tuyau



Groove joint plier

Pinzas ajustables

Pince multiprise



Phillips screwdriver

Destornillador cruciforme

Tournevis Phillips



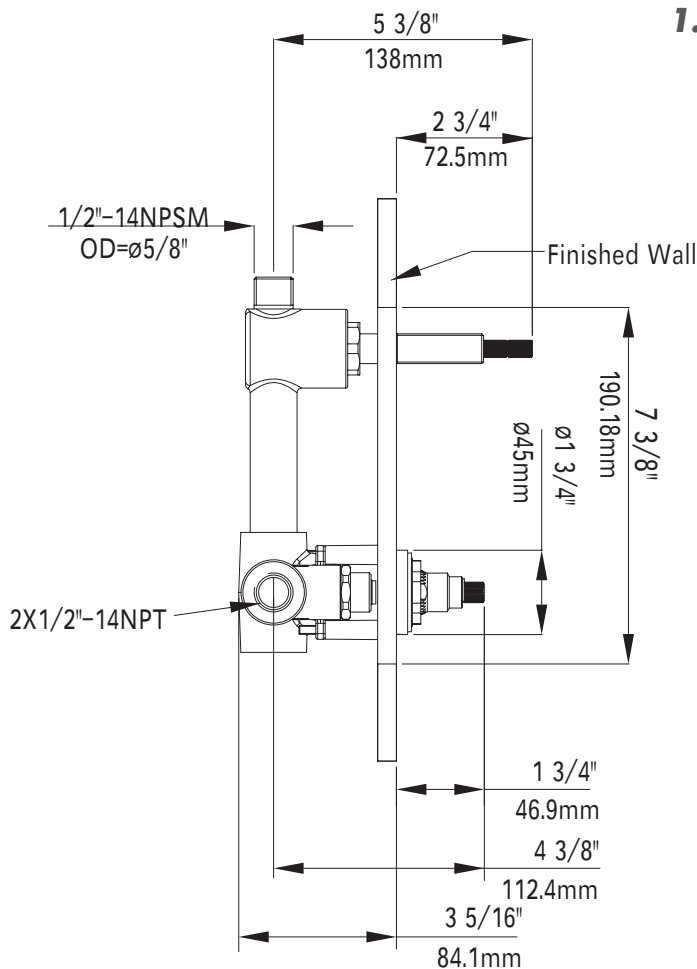
Allen wrench

Llave allen

Clé allen

Need Help? Please call our toll-free Customer service line at **1-888-328-2383** for additional assistance or service.
Requiere asistencia? Favor llamar a nuestro servicio a clientes sin costo al **1-888-328-2383** para asistencia adicional o servicio.
Besoin d'aide? Veuillez communiquer avec notre service à la clientèle au numéro sans frais **1-888-328-2383** pour obtenir du service ou de l'aide additionnels.

Faucet Installation Procedures / Instalación del Grifo / Procédure d'installation du robinet



1. BEFORE YOU BEGIN IMPORTANT INSTRUCTIONS READ AND SAVE FOR THE CONSUMER

! WARNING : Risk of scalding or other severe injury. Before completing installation, the installer must set the maximum water temperature setting of this valve to minimize the risks associated with scalding hazards.

The installer is responsible for installing the valve and adjusting the maximum water temperature of this thermostatic valve according to instructions. If you do not understand any of the installation or temperature adjustment instructions in this document, in the United States please contact our Customer Service Line at 1-888-328-2383. Outside the U.S. please contact your distributor.

CAUTION : RISK OF SCALDING HAZARD

The valve has been calibrated at the factory to provide a maximum water temperature of 105.8° F (41° C). For calibration, Danze assumes cold water supply to be 59° F (15° C) +/- 5° F, and hot water temperature supply to be 149° F (65° C) +/- 5° F. Both hot and cold water pressure are at 45 psi. Any significant variation in the calibration, or any variation in the water supply temperatures (greater than 5° F or 3° C) from those used at the factory during the calibration procedure, can result in water temperatures that could present scalding dangers. It is important to check the water temperature with the temperature stem rotated to the full counterclockwise (open) position to determine the maximum temperature of the water that will be delivered. The responsibility for the proper installation and any recalibration of this valve lies with the installer.

FOR FIBERGLASS AND OTHER PANEL-TYPE SHOWER WALL SYSTEMS :

An oval template is supplied to assist in shaping and cutting shower valve access hole in the wall. The plaster guard is attached to the face of the mixing valve with two screws, if the template is not available you can remove the plaster guard and use it to trace the cut-out line in the wall. Note that the front

surface of the black plaster guard must be FLUSH with the finished shower wall surface to permit correct fit of the valve trim. The valve must be anchored to blocking behind the wall.

ANTES DE COMENZAR, LEA ESTA ADVERTENCIA Y PÁSESELA AL CONSUMIDOR

¡ADVERTENCIA! Peligro de quemaduras o lesiones graves. Antes de completar la instalación, el instalador debe fijar la graduación de temperatura máxima de esta válvula para minimizar los riesgos de quemaduras y otras lesiones.

El instalador es responsable por la instalación y calibración apropiada de la temperatura máxima para esta válvula termostática, según las instrucciones. Si no entiende las instrucciones para la instalación o ajuste de la temperatura en esta guía de instrucciones, puede llamar al Servicio al Cliente al 1-888-328-2383 en los Estados Unidos. Fuera del país, póngase en contacto con el distribuidor

ATENCIÓN : RIESGO DE QUEMADURAS

La válvula ha sido calibrada en la fábrica para una temperatura máxima de 105,8° F (41° C). Para la calibración, Danze asume que la temperatura de suministro de agua fría es de 59° F (15° C) +/- 5° F, y de suministro de agua caliente 149° F (65° C) +/- 5° F. La presión, tanto del agua fría como caliente, es de 45psi. Las variaciones importantes en la calibración o en temperatura del suministro de agua que difieren en más 5° F (3° C) de las usadas en la fábrica durante la calibración, pueden acarrear el riesgo de quemaduras. Es importante controlar la temperatura del agua girando completamente el vástago de temperatura en sentido opuesto a las agujas del reloj (posición de abierto) para determinar la temperatura máxima del agua. El instalador es responsable por la instalación y calibración apropiada de esta válvula.

PARA DUCHAS CON PAREDES DE FIBRA DE VIDRIO U OTRAS PAREDES TIPO PANEL

Se incluye un patrón ovalado para usar como guía al cortar el orificio en la pared para acceso a la válvula. La placa de protección

Maintenance Your new faucet is designed for years of trouble-free performance. Keep it looking new by cleaning it periodically with a soft cloth. Avoid abrasive cleaners, steel wool and harsh chemicals as these will dull the finish and void your warranty.

para la pared está sostenida en el frente de la válvula mezcladora con dos tornillos. Si no tiene el patrón puede remover la placa y usarla para trazar el contorno en la pared. Recuerde que la superficie frontal negra de la placa de protección debe estar a nivel de la pared de la ducha para permitir la instalación correcta de las piezas exteriores. La válvula debe estar adosada a los travesaños de madera en el interior de la pared.

AVANT DE COMMENCER :

DIRECTIVES IMPORTANTES

QUE LE CLIENT DOIT LIRE ET CONSERVER

AVERTISSEMENT : Risques de brûlures ou autres blessures graves. Avant de terminer l'installation, l'installateur doit régler la température maximum de l'eau de ce mitigeur pour minimiser les risques associés aux dangers de brûlures.

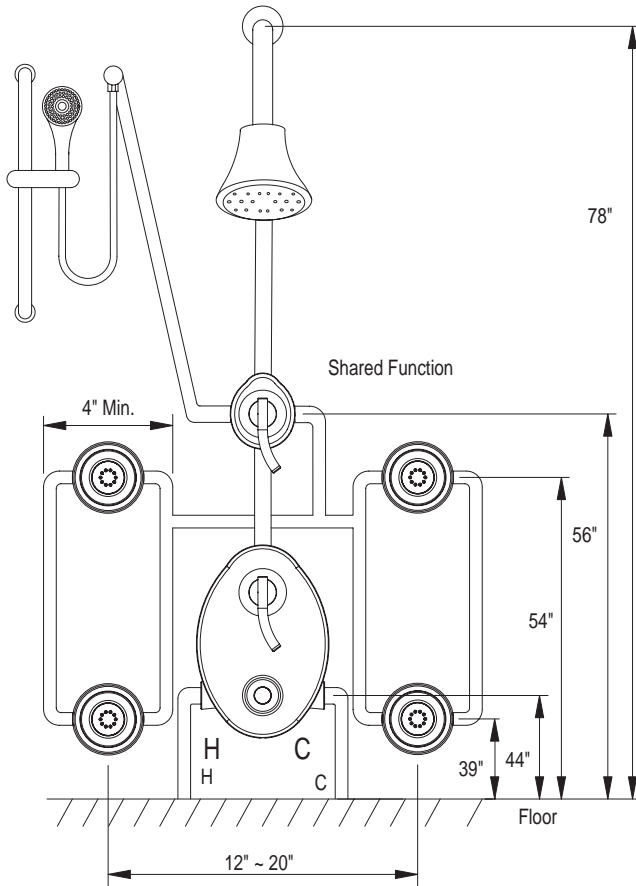
L'installateur est responsable de l'installation du mitigeur et du réglage de la température maximum de l'eau de ce mitigeur thermostatique selon les directives. Si vous ne comprenez pas l'une des directives d'installation ou de réglage de la température de l'eau de ce document, aux États-Unis veuillez communiquer avec notre service à la clientèle au 1-888-328-2383. À l'extérieur des États-Unis, veuillez communiquer avec votre distributeur.

ATTENTION : RISQUES DE BRÛLURES

Le mitigeur a été calibré à l'usine pour fournir une température maximum de l'eau de 105,8 F (41 C). Pour effectuer le calibrage, Danze présume que la température de l'alimentation en eau froide est de 59 F (15 C) 5 F et que la température de l'alimentation en eau chaude est de 149 F (65 C) 5 F. La pression de l'eau chaude et de l'eau froide est de 45 psi. Toute variation significative du calibrage ou toute variation de la température de l'alimentation en eau (de plus de 5 F ou 3 C) par rapport aux données dont on s'est servi à l'usine lors de la procédure de calibrage peut produire des températures pouvant présenter des dangers de brûlures. Il est important de vérifier la température de l'eau alors que la tige de température est complètement tournée dans le sens contraire des aiguilles d'une montre (ouvert) pour déterminer la température maximum de l'eau qui s'écoulera. L'installateur est responsable de l'installation adéquate et du recalibrage de ce mitigeur.

POUR SYSTÈMES DE MURS DE DOUCHE EN FIBRE DE VERRE OU AUTRES PANNEAUX :

Un gabarit ovale est fourni pour aider au traçage et au découpage du trou d'accès au robinet de douche dans le mur. Le protège-plâtre est fixé sur le devant du mitigeur à l'aide de deux vis. Si vous ne pouvez utiliser un gabarit, vous pouvez enlever le protège-plâtre et l'utiliser pour tracer au mur la ligne de découpage. Veuillez noter que la surface avant du protège-plâtre noir doit être À ÉGALITÉ avec la surface finie du mur de la douche pour permettre l'ajustement adéquat de la garniture du mitigeur. Le mitigeur doit être ancré au bloc derrière le mur.



2. TYPICAL INSTALLATION WITH ALL FITTINGS ON ONE SHOWER WALL

Valve Placement : For correct trim installation, the front surface of the plaster guard must be flush with the FINISHED SURFACE of the shower wall.

INSTALACIÓN TÍPICA CON TODAS LAS PIEZAS EXTERIORES EN UNA PARED

Ubicación de la válvula : Para la instalación correcta de las piezas exteriores, el frente de la placa de protección debe quedar a nivel de la PARED EXTERIOR de la ducha.

INSTALLATION TYPE AVEC TOUS LES RACCORDS SUR UN MUR DE DOUCHE

Position du mitigeur : Pour effectuer correctement l'installation de la garniture, la surface avant du protège-plâtre doit être à égalité avec la SURFACE FINIE du mur de douche.

Mantenimiento Su grifo nuevo está diseñado para brindar años de servicio sin problemas. Mantenga su apariencia nueva limpiándolo periódicamente con un paño suave. Evite limpiadores abrasivos, estropajo de acero y químicos cáusticos porque deslustrarán el acabado y anularán la garantía.

Entretien Votre nouveau robinet est conçu pour fonctionner sans problème, des années durant. Le nettoyez périodiquement avec un chiffon doux pour qu'il conserve la même apparence qu'à l'état neuf. Éviter les nettoyants abrasifs, la laine d'acier et les produits chimiques forts puisqu'ils endommageront le fini et rendront votre garantie nulle.

- 3.** Install water supply piping and discharge piping to valve. The inlet ports are marked "H" and "C", and must be connected to the correct water supply lines to ensure proper valve function. Make sure the integral volume control/shut-off valve is on top. Before you begin, flush the hot and cold water supply lines to remove any debris.

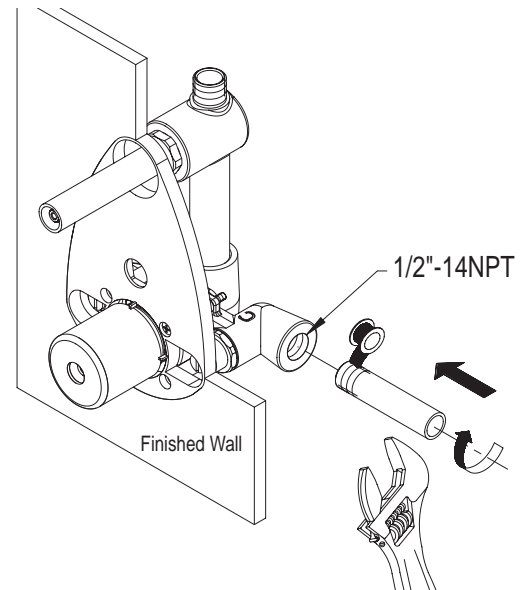
Conecte a la válvula los tubos de suministro de agua y de salida. Las bocas de entrada están marcadas "H" y "C", y deben ser conectadas a las líneas de suministro correspondientes para asegurar el buen funcionamiento de la válvula. Asegúrese de que la válvula de control de volumen y cierre esté en la parte superior. Antes de comenzar, haga correr el agua fría y caliente para eliminar residuos.

Raccorder la tuyauterie d'alimentation en eau et la tuyauterie d'écoulement au mitigeur. Les orifices d'entrée sont identifiés « H » (chaud) et « C » (froid) et doivent être raccordés aux conduites d'alimentation en eau adéquates pour assurer le bon fonctionnement du mitigeur. Vérifier que le régulateur de débit est sur le dessus. Avant de commencer, rincer les conduites d'alimentation en eau chaude et en eau froide pour évacuer tout débris.

- 3-1.** Supply ports are 1/2" NPT threaded. Apply thread sealant tape to the tapered threads of the piping to be inserted into the valve inlet ports. Tighten the supply tube to inlet port with adjustable wrench.

Las bocas de entrada tienen una rosca de 1/2" NPT. Aplique cinta de plomería a los extremos roscados de los tubos que se conectan a las bocas de entrada. Apriete con una llave ajustable.

Les orifices d'alimentation sont de 1/2 po (12,7 mm) NPT filetés. Appliquer du ruban d'étanchéité sur les filets coniques de la tuyauterie à être insérée dans les orifices d'entrée du mitigeur. Visser le tuyau d'alimentation dans l'orifice de sortie à l'aide d'une clé à molette.



- 3-2.** Connect discharge piping to the top port of valve.

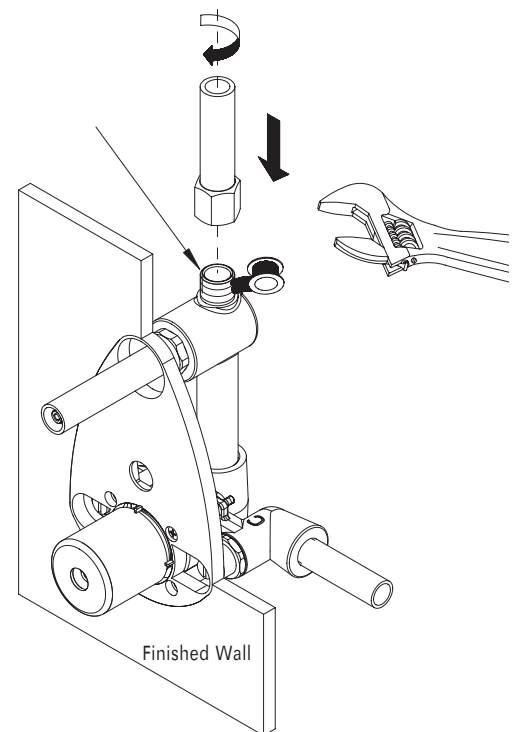
Conecte el tubo de salida a la boca superior de la válvula.

Raccorder la tuyauterie d'écoulement à l'orifice supérieur du mitigeur.

A. Threaded connection/ Conexión a rosca/ Raccordement fileté :
Apply thread sealant tape on valve body. Tighten the end of supply tube to outlet port with adjustable wrench.

Aplique cinta de plomería al cuerpo de la válvula. Coloque el extremo del tubo de suministro de agua a la boca de entrada y ajústelo con una llave ajustable.

Appliquer du ruban d'étanchéité pour filet sur le corps du mitigeur. Visser l'extrémité du tuyau d'alimentation dans l'orifice de sortie à l'aide d'une clé à molette.



Maintenance Your new faucet is designed for years of trouble-free performance. Keep it looking new by cleaning it periodically with a soft cloth. Avoid abrasive cleaners, steel wool and harsh chemicals as these will dull the finish and void your warranty.

B. 1/2" Copper sweat connection/ Conexión con soldadura de cobre de 1/2" / Raccord par brasage au cuivre de 1/2 po (12,7 mm) :

CAUTION : Risk of product damage. This valve contains plastic and rubber components. Do not apply excessive heat to the valve body when you make solder connections. Do not apply flux or acids directly to the valve, as damage to the seals and plastic components may result. Do not apply petroleum-based lubricants to the valve components, as damage may result.

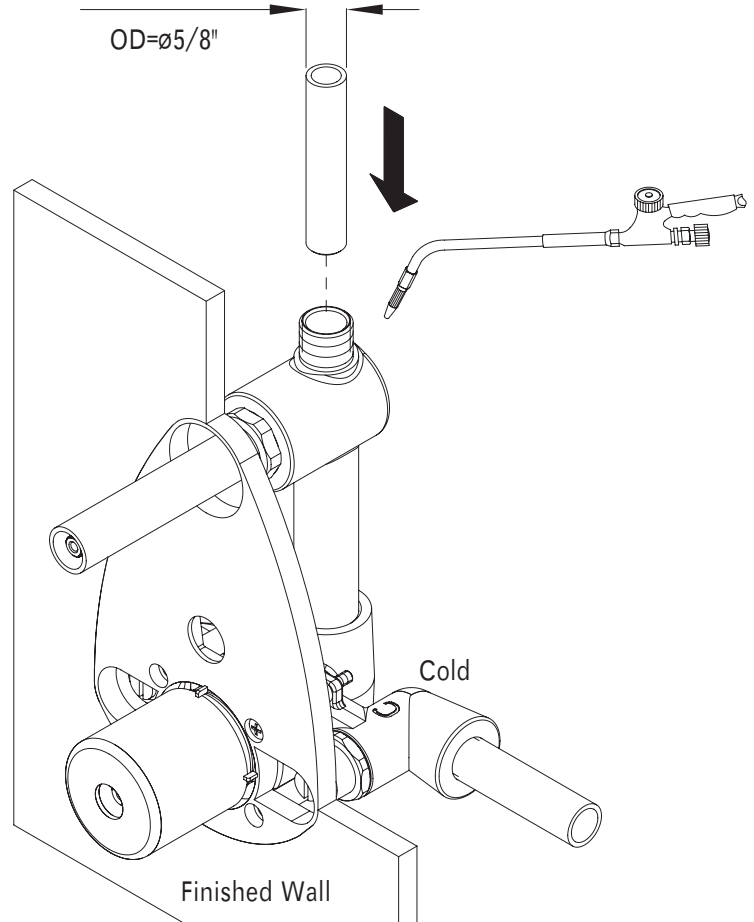
Solder the copper tube (O.D. 5/8") into valve outlet port. Secure the water supply piping to the support framing.

ATENCIÓN : Peligro de daño del producto. Esta válvula contiene componentes de plástico y goma. No aplique calor excesivo al cuerpo de la válvula al soldar la conexión. No aplique fundentes o ácidos directamente sobre la válvula porque puede dañar los empaques y componentes plásticos. Para evitar daños, tampoco aplique lubricantes con base de petróleo.

Suelde el tubo de cobre (O.D. 5/8") a la boca de salida de la válvula. Asegure la tubería de suministro al marco de apoyo.

ATTENTION : Il y a risque d'endommager le produit. Ce mitigeur est muni de composants en plastique et en caoutchouc. Ne pas appliquer de chaleur excessive au corps du mitigeur lorsque vous effectuez les raccordements à la soudure. Ne pas appliquer de fondant ni d'acide directement sur le mitigeur, car il pourrait en résulter des dommages aux rondelles étanches et aux composants en plastique. Ne pas appliquer de lubrifiants à base de pétrole sur les composants du mitigeur, car ces fluides pourraient les endommager.

Souder le tuyau de cuivre (D.E. 5/8 po - 15,9 mm) à l'orifice de sortie du mitigeur. Fixer le tuyau d'alimentation en eau à la charpente de support.

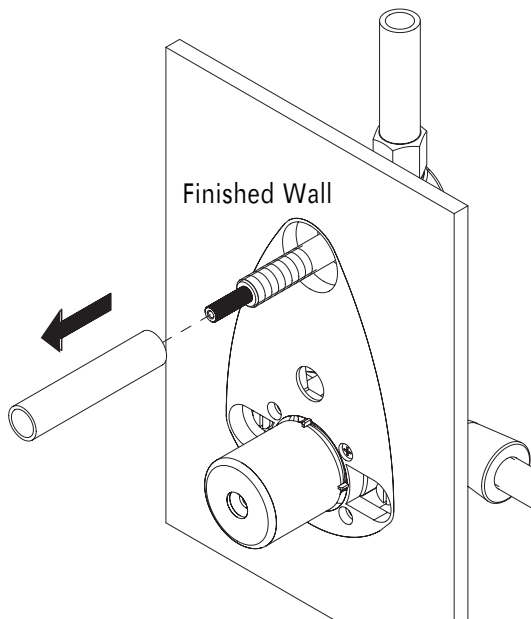


CAUTION : Risk of scalding hazard. Do not turn the thermostatic mixing cartridge stem after you adjust the temperature setting until you install the mix valve handle assembly. This device has been calibrated at the factory to ensure a safe maximum water temperature. Any variance in settings or water inlet conditions from those used during factory calibration may raise the discharge temperature above the safe limit, and may present a scalding hazard.

ADVERTENCIA : Peligro de quemaduras. Después que haya calibrado la graduación de la temperatura, no gire el vástago del cartucho termostático hasta instalar el ensamblaje de la llave. Este dispositivo ha sido calibrado en la fábrica para asegurar una temperatura máxima que no acarree problemas. Los cambios de graduación o las condiciones de la entrada del agua distintas a las usadas para la calibración en fábrica, pueden elevar la temperatura y crear riesgos de quemaduras.

ATTENTION : Risques de brûlures. À cette étape de l'installation, ne pas tourner la tige de la cartouche du mitigeur thermostatique après avoir effectué le réglage de la température ; attendre que la manette du mitigeur soit installée. Ce dispositif a été calibré à l'usine pour assurer une température maximum de l'eau qui ne présente aucun danger. Toute variation des réglages ou des caractéristiques de l'entrée d'eau par rapport aux données qui ont servies à la calibration à l'usine peut augmenter la température d'écoulement au-dessus de la limite sécuritaire et peut présenter des risques de brûlures.

Need Help? Please call our toll-free Customer service line at **1-888-328-2383** for additional assistance or service.
Requiere asistencia? Favor llamar a nuestro servicio a clientes sin costo al **1-888-328-2383** para asistencia adicional o servicio.
Besoin d'aide? Veuillez communiquer avec notre service à la clientèle au numéro sans frais **1-888-328-2383** pour obtenir du service ou de l'aide additionnels.



- 4.** Expose the Volume On/Off Valve stem for flushing, then reinstall the plastic cover on that valve. DO NOT remove the plaster guard on the mixing valve. Turn the thermostatic mixing cartridge stem AFTER you have installed the handle trim.

Remueva la cubierta plástica del vástago de la válvula de cierre para limpiarla. Vuelva a colocar la cubierta. NO REMUEVA la placa de protección de la válvula. DESPUÉS de instalar los componentes de la llave, gire el vástago del cartucho termostático.

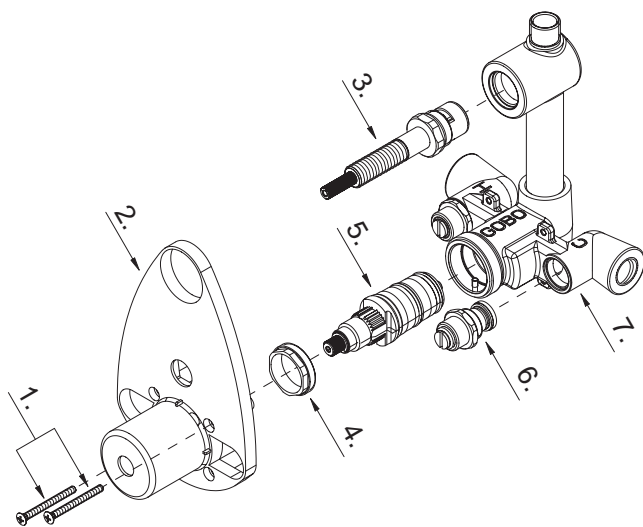
Exposer la tige du régulateur de débit pour la rincer, puis réinstaller le couvercle de plastique sur ce robinet. NE PAS enlever le protège-plâtre sur le mitigeur. Tourner la tige de la cartouche du mitigeur thermostatique APRÈS que la garniture de la manette soit installée.

- 5.** Turn on the water supply lines to the valve, and check for leaks. Run water through the mixing valve and all showers, and check the system for leakage. Use the volume on/off valve (top control) to control the water flow to the shower outlet. Turn off the water. Complete the finished wall.

Abra el suministro de agua y fíjese si hay fugas. Haga correr el agua por la válvula y todas las duchas para ver si hay fugas. Use la válvula de cierre (arriba) para controlar el flujo de agua a la ducha. Cierre el agua. Termine la pared.

Ouvrir les conduites d'alimentation en eau au robinet et vérifier qu'il n'y a pas de fuites. Faire couler de l'eau dans le mitigeur et dans les douches, puis vérifier que le système ne présente pas de fuites. Utiliser le régulateur de débit (commande supérieure) pour contrôler le débit d'eau de l'orifice de douche. Fermer l'eau. Terminer le fini mural.

Replacement Parts / Repuestos / Pièces de rechange



- | | |
|--|---------|
| 1. Screw Set/Tornillos/
Jeu de vis | A608572 |
| 2. Plaster Guard/
Placa de protección/
Protège-plâtre | A127205 |
| 3. Volume On/Off Valve/
Válvula de cierre/
Robinet de commande de volume | A507705 |
| 4. Mixing Valve Bonnet Nut/
Tuerca de la cubierta de la válvula mezcladora/
Écrou de chapeau de mitigeur | A104061 |
| 5. Thermostatic Mixing Cartridge/
Cartucho termostático/
Cartouche de mélange thermostatique | A507132 |
| 6. Check Valve Cartridge/
Cartucho de la válvula de control/
Cartouche de clapet de non-retour | A603923 |
| 7. Body Assembly/
Ensamblaje del cuerpo de la válvula/
Corps | A601362 |

Need Help? Please call our toll-free Customer service line at **1-888-328-2383** for additional assistance or service.
Requiere asistencia? Favor llamar a nuestro servicio a clientes sin costo al **1-888-328-2383** para asistencia adicional o servicio.
Besoin d'aide? Veuillez communiquer avec notre service à la clientèle au numéro sans frais **1-888-328-2383** pour obtenir du service ou de l'aide additionnels.