

## **Benutzerhandbuch**

EN: User Manual  
FR : Manuel d'Utilisateur  
IT: Manuale d'uso  
ES: Manual de usuario  
NL: Gebruikershandleiding  
PL: Podręcznik Użytkownika  
SE: Användarmanual

## Einleitung

- Bitte lesen Sie die folgenden Anweisungen sorgfältig durch und verwenden Sie das Produkt wie beschrieben.
- Wenn das Produkt an Dritte weitergegeben wird, geben Sie alle notwendigen Anleitungen mit.
- Alle vorliegenden Abbildungen dienen zur Veranschaulichung der Bedienungs- und Montagemethoden und können geringfügig vom tatsächlichen Aufbau des Produkts abweichen. Um Ihnen eine klare und allgemeine Zusammenfassung zu zeigen, haben wir nicht alle potenziellen Szenarien und Details beschrieben, die beim Verwenden und Aufbauen erscheinen. Wenn Sie weitere Informationen und Unterstützung bei der Anwendung benötigen, wenden Sie sich gerne an uns.

## Hinweise

- Vergewissern Sie sich vor dem Aufbau des Produkts anhand der Angaben, dass alle Zubehörteile vorhanden und unbeschädigt sind. Falls nicht, setzen Sie sich rechtzeitig mit uns in Verbindung.
- Die Montage darf nur durch Erwachsene durchgeführt werden.
- Um ein unabsichtliches Verschlucken der mitgelieferten Kleinteile zu vermeiden, halten Sie Ihre Kinder bei der Montage von dem Produkt fern.
- Lassen Sie Kinder nicht unbeaufsichtigt an dem Produkt rumklettern oder baumeln, da es zu einem lebensbedrohlichen Umkippen kommen kann.
- Lehnen, setzen oder stellen Sie sich nicht auf das Produkt.
- Achten Sie darauf, dass die Schrauben oder Zubehörteile beim Festziehen nicht überdreht werden.
- Vergewissern Sie sich, dass zur Montage und Verwendung des Produkts ein fester und ebener Untergrund zur Verfügung steht. Dadurch wird das Risiko umzukippen oder umzufallen wesentlich verringert.
- Führen Sie nach der Montage eine Sicherheitskontrolle an dem Produkt durch. Überprüfen Sie, ob alle Anschlüsse fest und dicht angezogen sind.
- Überprüfen Sie alle vorhandenen beweglichen Teile regelmäßig auf Lockerheit oder Verschleiß und ziehen Sie sie rechtzeitig nach oder verriegeln Sie sie.
- Reinigen Sie das Produkt mit einem weichen feuchten Tuch und milden Reinigungsmitteln.

## Warnung

- Setzen Sie das Produkt keinem direkten Sonnenlicht aus. Lassen Sie das Produkt nicht mit scharfen Gegenständen in Kontakt kommen, um Schäden zu vermeiden.
- Verwenden Sie das Produkt erst, wenn es ordnungsgemäß und vollständig zusammengebaut ist.
- Nehmen Sie keine Veränderung an dem Produkt vor und verwenden Sie keine Ersatzteile.
- Das Produkt ist nur für die vorgegebene Funktion bestimmt und darf nicht zweckentfremdet werden.
- 

## General Guidelines

- Please read the following tips carefully and use the product correctly.
- If you buy the product for others, please keep these tips and send them to the receiver.
- In order for you to have a clear and summary preview, we have not described all possible scenarios and installation details that may be involved. If you need more information and help, please contact us.

## Notes

- Please check if all the parts are complete and in good condition according to the instructions before installation. If not, please do not set it up, but contact us as soon as possible.
- Only adults are allowed to install the product.
- Please keep children away during installation to avoid accidental swallowing of tiny accessories.
- Kids are not allowed to climb on or hang on the product, in case of a life-threatening toppling.
- Please do not lean or stay on the product.
- Please do not fix the screws extra tight.
- Please install and use the product on a solid and flat floor to avoid the risk of

safety accidents caused by tipping over.

- Please check and make sure all the parts are installed well after installation finished.
- Please check regularly if the screws get loose, if yes, please fix them well again to make sure the stability of the product.
- Wipe with a soft damp cloth and mild cleaner.

## Warnings

- Do not expose this product to direct sunlight and please keep it away from sharp objects.
- Please do not use the product before finishing the installation.
- Do not modify this product or use alternative accessories.
- This product shall not be used for any purpose other than function of the product.

FR

## Introduction

- Veuillez lire attentivement les manuels suivants et utiliser correctement le produit, s'il vous plaît!
- Si vous livrez le produit à un tiers, veuillez conserver ces manuels et transmettez-les-leur, s'il vous plaît!
- Afin que vous ayez un aperçu clair et général, nous n'avons pas décrit tous les scénarios possibles et les détails d'installation qui peuvent être impliqués. Si vous avez besoin de plus d'informations et d'aide, n'hésitez pas à nous contacter, s'il vous plaît!

## Notes

- Il est nécessaire de vérifier la quantité de toutes les pièces installées sur la liste des accessoires avant l'installation, s'il en manque, veuillez nous contacter.
- Uniquement, les adultes sont autorisés à installer le produit.
- Veuillez garder les enfants à l'écart pendant l'installation pour éviter tout

danger, car il y a de petits accessoires.

- Veuillez ne pas laisser les enfants grimper sur ou s'accrocher au produit pour éviter des accidents mettant la vie en danger.
- Veuillez ne pas vous appuyer ou vous asseoir sur ce produit.
- Veuillez ne pas serrer trop les vis, sinon les pièces pourraient être endommagées.
- Veuillez installer et utiliser le produit sur un sol solide et plat pour éviter le risque d'accident de sécurité causé par un basculement.
- Veuillez vérifier et vous assurer que toutes les pièces sont bien installées une fois l'installation terminée.
- Veuillez vérifier régulièrement si les vis se desserrent, si oui, veuillez bien les fixer à nouveau pour assurer la stabilité du produit.
- Veuillez essayer le produit avec un chiffon souple et humide et un nettoyant doux.

## Avvertimenti

- Veuillez ne pas exposer le produit sous le soleil et gardez-le à l'écart des objets pointus.
- N'utilisez pas ce produit avant de réussir l'assemblage.
- Ne modifiez pas ce produit et n'utilisez pas d'accessoires de remplacement.
- Ce produit ne doit pas être utilisé à des usages autres que la fonction du produit.

IT

## Linee guida generali

- Si prega di leggere attentamente le istruzioni riportate di seguito e di utilizzare correttamente il prodotto.
- Se il prodotto deve essere consegnato a terzi, si prega di conservare e includere queste istruzioni.
- Le illustrazioni utilizzate in questo manuale hanno lo scopo di spiegare il

funzionamento del prodotto e i passaggi del montaggio, per cui potrebbero presentare leggere differenze dal prodotto reale. Al fine di fornire un'anteprima di riepilogo chiara e generale, non abbiamo descritto tutti i possibili scenari e dettagli di montaggio che possono essere coinvolti. Se hai bisogno di aiuto e maggiori informazioni, non esitare a contattarci.

### Note

- Prima del montaggio, controllare che tutte le componenti elencate nelle istruzioni siano presenti e in buone condizioni, in caso di parti mancanti o danneggiate, non procedere al montaggio e contattarci immediatamente.
- Questo prodotto deve essere montato da un adulto.
- Non lasciare che i bambini partecipino al montaggio, in quanto sono presenti piccole parti che potrebbero essere accidentalmente ingerite.
- Non consentire ai bambini di arrampicarsi o appendersi al prodotto, per evitare incidenti che potrebbero mettere a rischio la vita.
- Non appoggiarsi o sedersi su questo prodotto.
- Non stringere eccessivamente le viti.
- Questo prodotto deve essere montato e posizionato su un suolo piano e compatto, in modo da evitare incidenti di sicurezza causati da eventuali ribaltamenti.
- Una volta terminato il montaggio, controllare che tutte le parti siano fissate correttamente e in modo compatto.
- Controllare regolarmente che le viti e le componenti del prodotto siano ben fissate, in caso di allentamento, serrarle a dovere.
- Per pulire questo prodotto, utilizzare un panno morbido umido e un detergente neutro.

### Avvertenze

- Tenere il prodotto lontano dalla luce diretta del sole e da oggetti appuntiti.
- Accertarsi che il prodotto sia stato montato correttamente prima di utilizzarlo.
- Non apportare modifiche a questo prodotto e non utilizzare accessori sostitutivi.
- È vietato utilizzare questo prodotto per scopi diversi dalla funzione del prodotto.

### Acerca del manual

- Lea las siguientes instrucciones detenidamente y utilice el producto correctamente.
- Si entrega el producto a un tercero, conserve estas instrucciones y entrégueselas.
- Las ilustraciones utilizadas en este manual se utilizan para explicar el funcionamiento y los métodos de montaje, por lo que son ligeramente diferentes de los productos reales. Para que tenga una vista previa clara y resumida, no hemos descrito todos los escenarios posibles y los detalles de instalación relativos. Si necesita más información y ayuda, comuníquese con nosotros.

### Notas

- Antes del montaje, consulte bien el manual de instalación y asegure que todos los componentes estén presentes. Si falta alguna pieza, póngase en contacto con nosotros.
- El producto debe ser instalado por un adulto.
- Por favor no deje al niño participar en el proceso de montaje para evitar que tragan accidentalmente los accesorios pequeños.
- No deja a los niños subir al producto para evitar accidentes potencialmente mortales.
- No se sienta, se apoye ni se pare sobre el producto.
- No apriete demasiado los tornillos.
- Coloque el producto sobre una superficie sólida y plana para evitar incidentes causados por vuelcos.
- Una vez terminado el montaje, compruebe que todas las piezas estén fijadas de forma adecuada y compacta.
- Compruebe con regularidad que los tornillos y las partes del producto estén bien fijadas; si se aflojan, apriételes correctamente.
- Para limpiarlo, use un paño suave y mojado con la loción detergente neutra.

### Advertencias

- No exponga este producto al sol durante mucho tiempo y para evitar daños, no lo toque con objetos agudos.

- No use este producto hasta que se haya terminado la instalación correctamente.
- No modifique este producto ni utilice accesorios suplentes.
- Está prohibido usar este producto para cualquier propósito que no sea su función.

### Servicio postventa

- Si tiene alguna pregunta, por favor comuníquese con nuestro equipo de servicio al cliente a través de la plataforma de compra de pedidos correspondientes.

NL

### Algemene richtlijnen

- Lees de volgende tips zorgvuldig door en gebruik het product op de juiste manier.
- Als u het product voor anderen koopt, bewaar dan deze tips en stuur ze naar de ontvanger.
- Om u een duidelijk en samenvattend voorbeeld te geven, hebben we niet alle mogelijke scenario's en installatiedetails beschreven die hierbij betrokken kunnen zijn. Als u meer informatie en hulp nodig heeft, neem dan contact met ons op.

### Opmerkingen

- Controleer vóór de installatie of alle onderdelen compleet en in goede staat zijn volgens de instructies. Als dit niet het geval is, stel het dan niet in, maar neem zo snel mogelijk contact met ons op.
- Alleen volwassenen mogen het product installeren.
- Houd kinderen tijdens de installatie uit de buurt om te voorkomen dat kleine accessoires per ongeluk worden ingeslikt.
- Kinderen mogen niet op het product klimmen of eraan hangen, in geval van een levensbedreigende val.
- Leun of blijf niet op het product.
- Draai de schroeven niet extra vast.
- Installeer en gebruik het product op een stevige en vlakke vloer om het risico op veiligheidsongevallen door omvallen te voorkomen.

- Controleer en zorg ervoor dat alle onderdelen goed zijn geïnstalleerd nadat de installatie is voltooid.
- Controleer regelmatig of de schroeven loskomen. Zo ja, bevestig ze dan opnieuw goed om de stabiliteit van het product te garanderen.
- Veeg af met een zachte, vochtige doek en een mild schoonmaakmiddel.

### Waarschuwingen

- Stel dit product niet bloot aan direct zonlicht en houd het uit de buurt van scherpe voorwerpen.
- Gebruik het product niet voordat u de installatie hebt voltooid.
- Breng geen wijzigingen aan dit product aan en gebruik geen alternatieve accessoires.
- Dit product mag niet worden gebruikt voor enig ander doel dan de functie van het product.

### Klantenservice

- Als er vragen zijn, neem dan contact op met onze klantenservice via het betreffende aankoopplatform.

PL

### Ogólne wytyczne

- Prosimy o uważne zapoznanie się z poniższymi wskazówkami i prawidłowe użytkowanie produktu.
- Jeśli kupisz produkt dla innych, zachowaj te wskazówki i prześlij je odbiorcy.
- Abyś miał przejrzysty i podsumowujący podgląd, nie opisaliśmy wszystkich możliwych scenariuszy i szczegółów instalacji, które mogą się z tym wiązać. Jeśli potrzebujesz więcej informacji i pomocy, skontaktuj się z nami.

### Notatki

- Przed montażem sprawdź, czy wszystkie części są kompletne i w dobrym stanie, zgodnie z instrukcją. Jeśli nie, nie konfiguruj tego, ale skontaktuj się z nami tak szybko, jak to możliwe.
- Produkt mogą instalować wyłącznie osoby dorosłe.
- Podczas instalacji należy trzymać dzieci z daleka, aby uniknąć przypadkowego połknięcia drobnych akcesoriów.

- Dzieciom nie wolno wspinać się ani wieszać się na produkcie w przypadku przewrócenia zagrażającego życiu.
- Nie opieraj się ani nie pozostawaj na produkcie.
- Proszę nie dokręcać śrub zbyt mocno.
- Proszę zainstalować i używać produktu na solidnej i płaskiej podłodze, aby uniknąć ryzyka wypadków spowodowanych przewróceniem się.
- Po zakończeniu instalacji sprawdź i upewnij się, że wszystkie części zostały prawidłowo zamontowane.
- Regularnie sprawdzaj, czy śruby się poluzowały. Jeśli tak, przykręć je ponownie, aby zapewnić stabilność produktu .
- Wycieraj miękką, wilgotną szmatką i łagodnym środkiem czyszczącym.

### Ostrzeżenia

- Nie wystawiaj tego produktu na bezpośrednie działanie promieni słonecznych i trzymaj go z dala od ostrych przedmiotów.
- Proszę nie używać produktu przed zakończeniem instalacji.
- Nie modyfikuj tego produktu ani nie używaj alternatywnych akcesoriów.
- Tego produktu nie należy używać do celów innych niż funkcja produktu.

SE

### Generella riktlinjer

- Läs följande tips noggrant och använd produkten på rätt sätt.
- Om du köper produkten åt andra, behåll dessa tips och skicka dem till mottagaren.
- För att du ska få en tydlig och sammanfattande förhandsvisning har vi inte beskrivit alla möjliga scenarier och installationsdetaljer som kan vara inblandade. Om du behöver mer information och hjälp, vänligen kontakta oss.

### Anteckningar

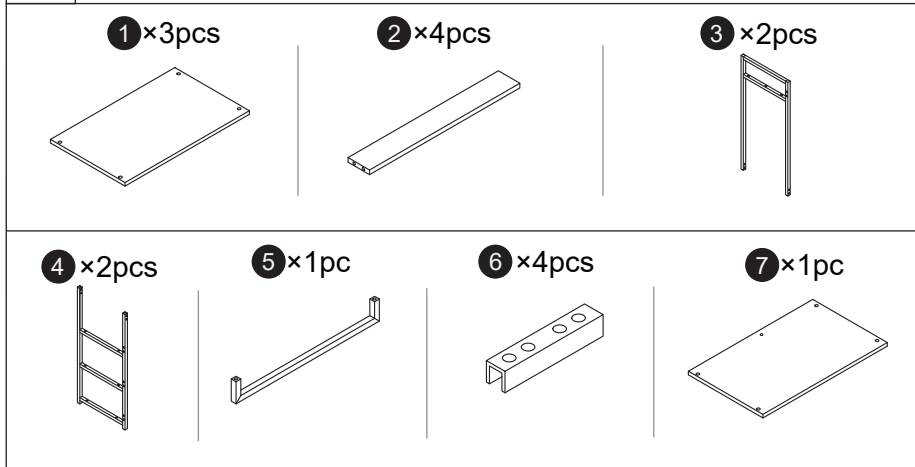
- Kontrollera att alla delar är kompletta och i gott skick enligt instruktionerna innan installation. Om inte, ställ inte in det, utan kontakta oss så snart som möjligt.

- Endast vuxna får installera produkten.
- Håll barn borta under installationen för att undvika oavsiktlig sväljning av små tillbehör.
- Barn får inte klättra på eller hänga på produkten, i händelse av en livshotande vältning.
- Vänligen luta inte eller stanna på produkten.
- Fäst inte skruvarna extra hårt.
- Installera och använd produkten på ett fast och plant golv för att undvika risken för säkerhetsolyckor orsakade av att den välter.
- Kontrollera och se till att alla delar är väl installerade efter att installationen är klar.
- Kontrollera regelbundet om skruvarna lossnar, om ja, fixa dem väl igen för att säkerställa produktens stabilitet .
- Torka av med en mjuk fuktig trasa och mild rengöringsmedel.

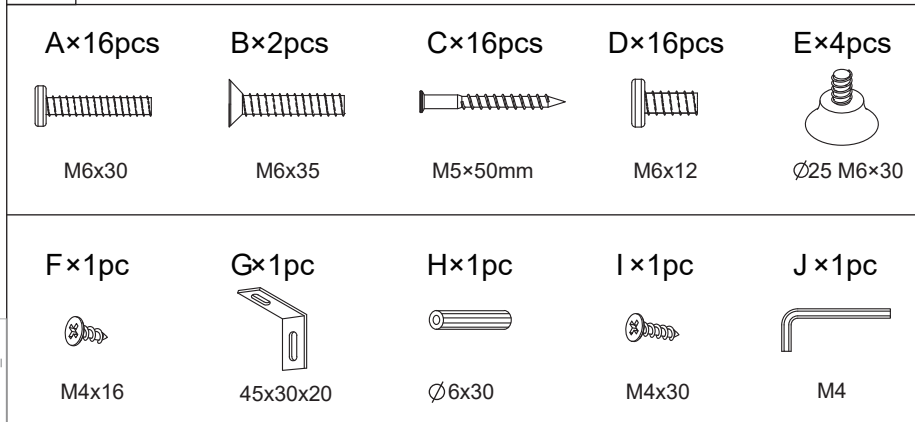
### Varningar

- Utsätt inte produkten för direkt solljus och håll den borta från vassa föremål.
- Använd inte produkten innan installationen är klar.
- Modifiera inte denna produkt eller använd alternativa tillbehör.
- Denna produkt får inte användas för något annat ändamål än produktens funktion.

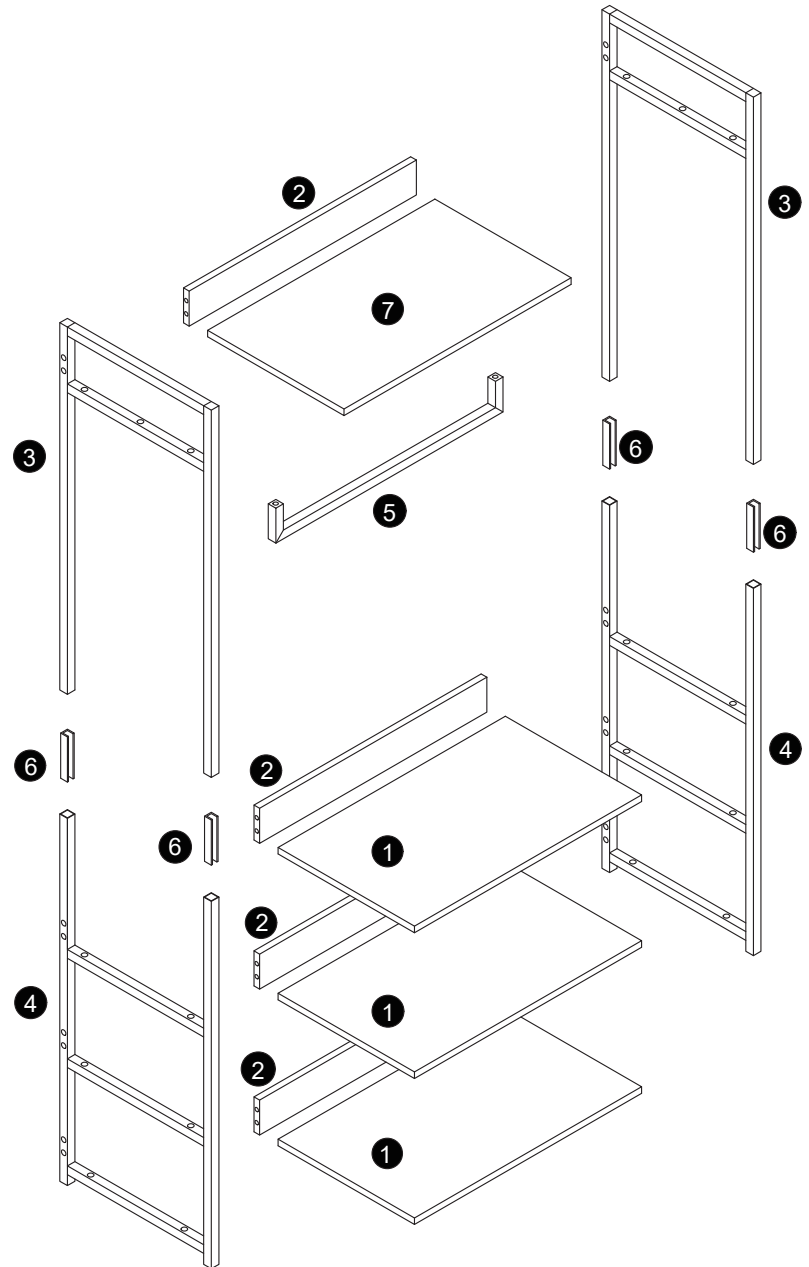
UNIT:MM



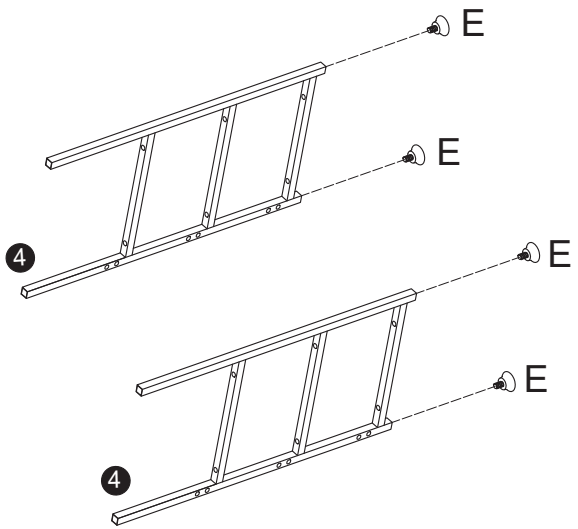
UNIT:MM




SR0130\_V4.04

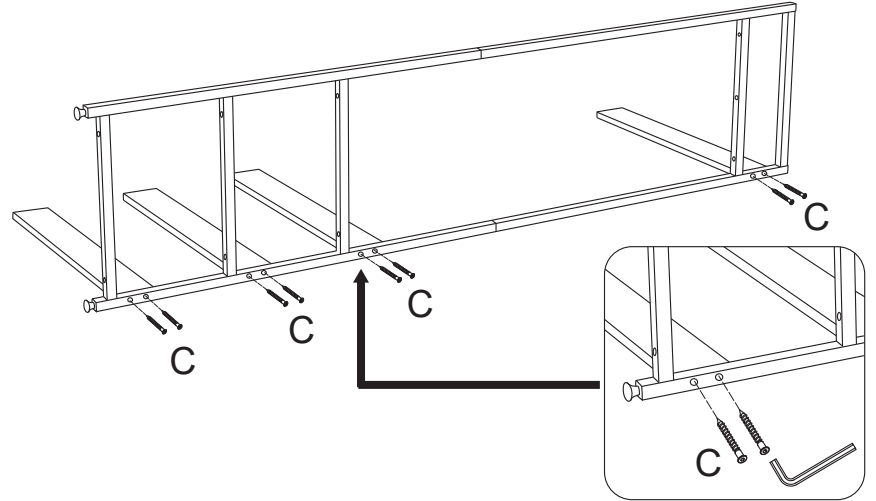


1



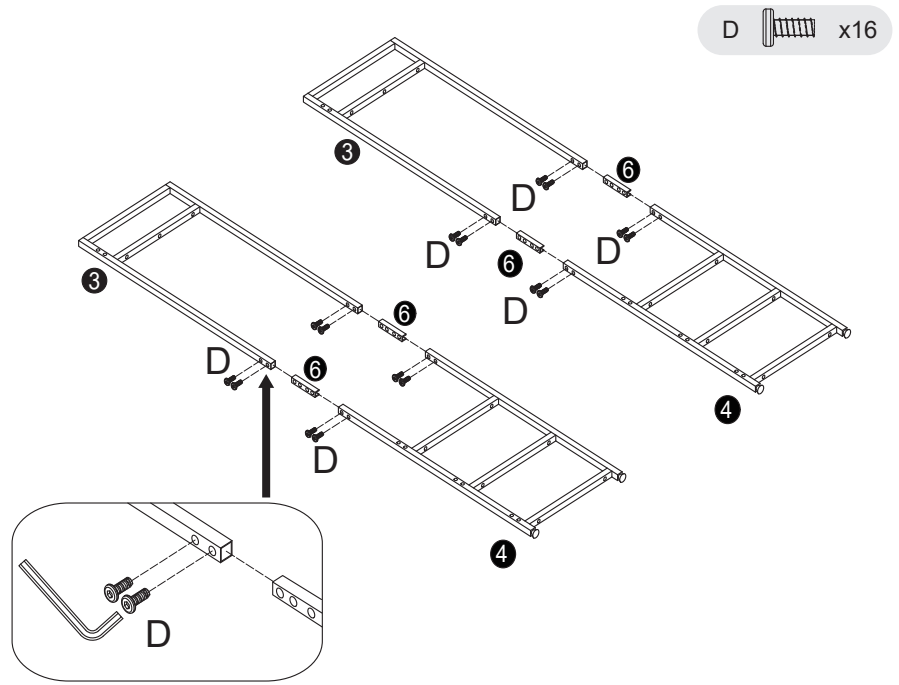
E  x4


3



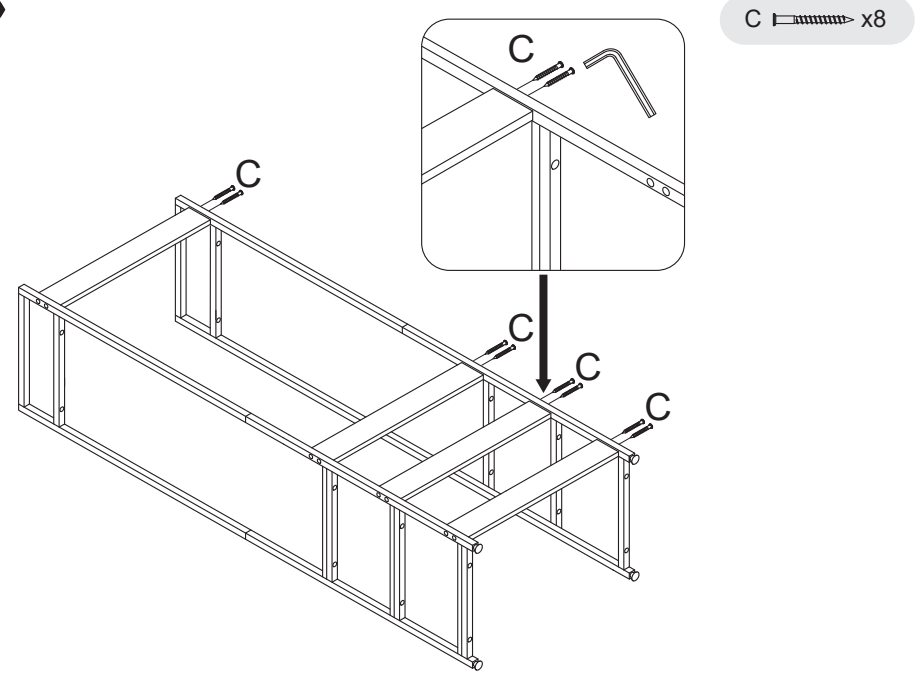
C  x8

2



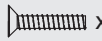
D  x16

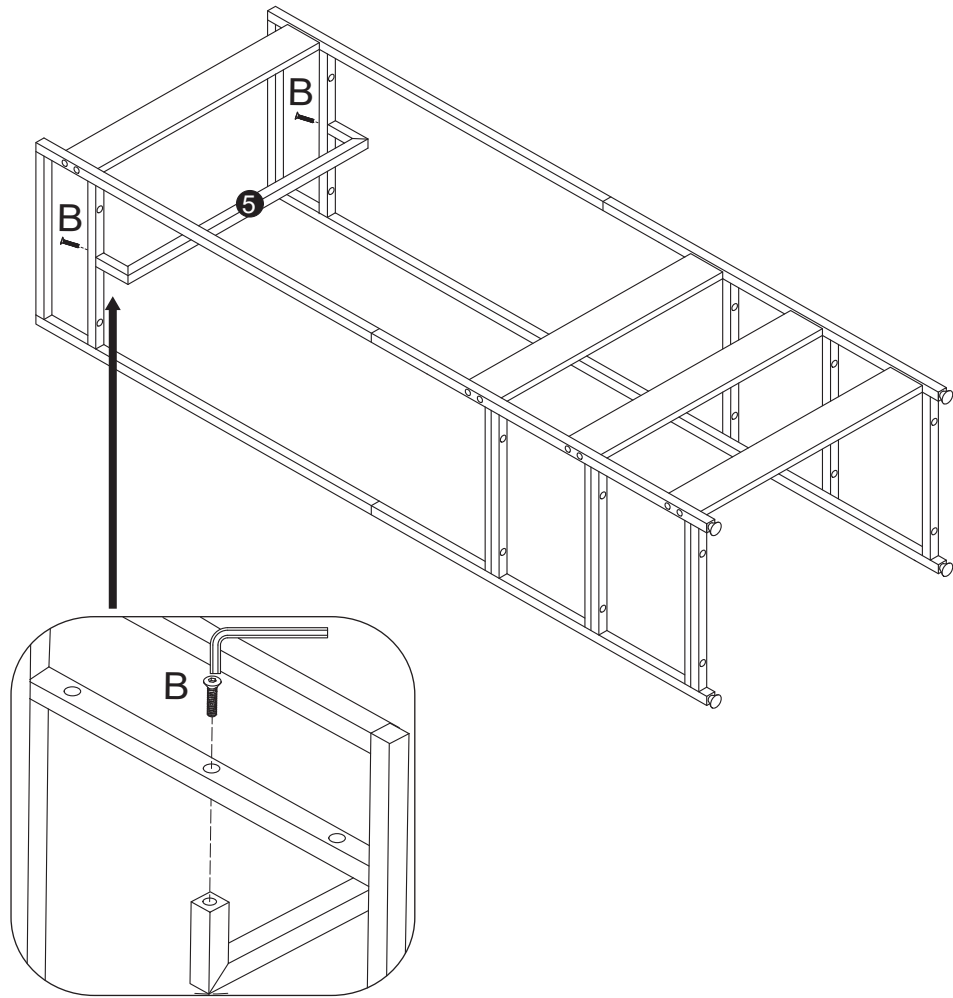
4



C  x8

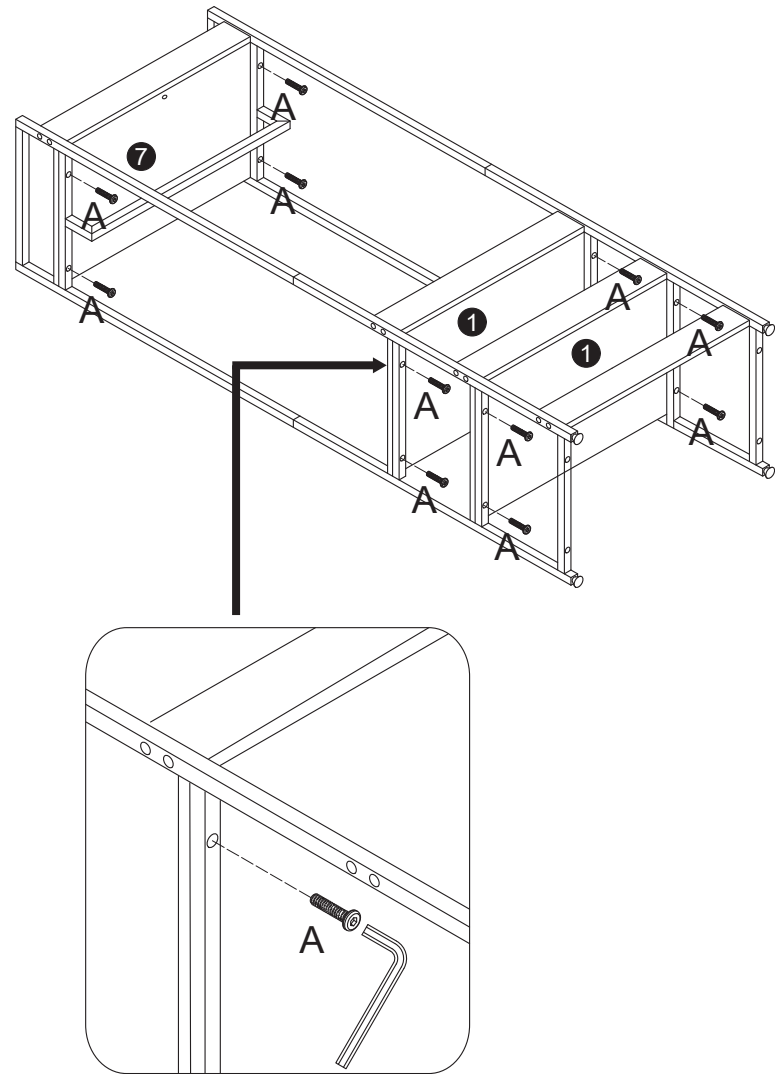
5

B  x2



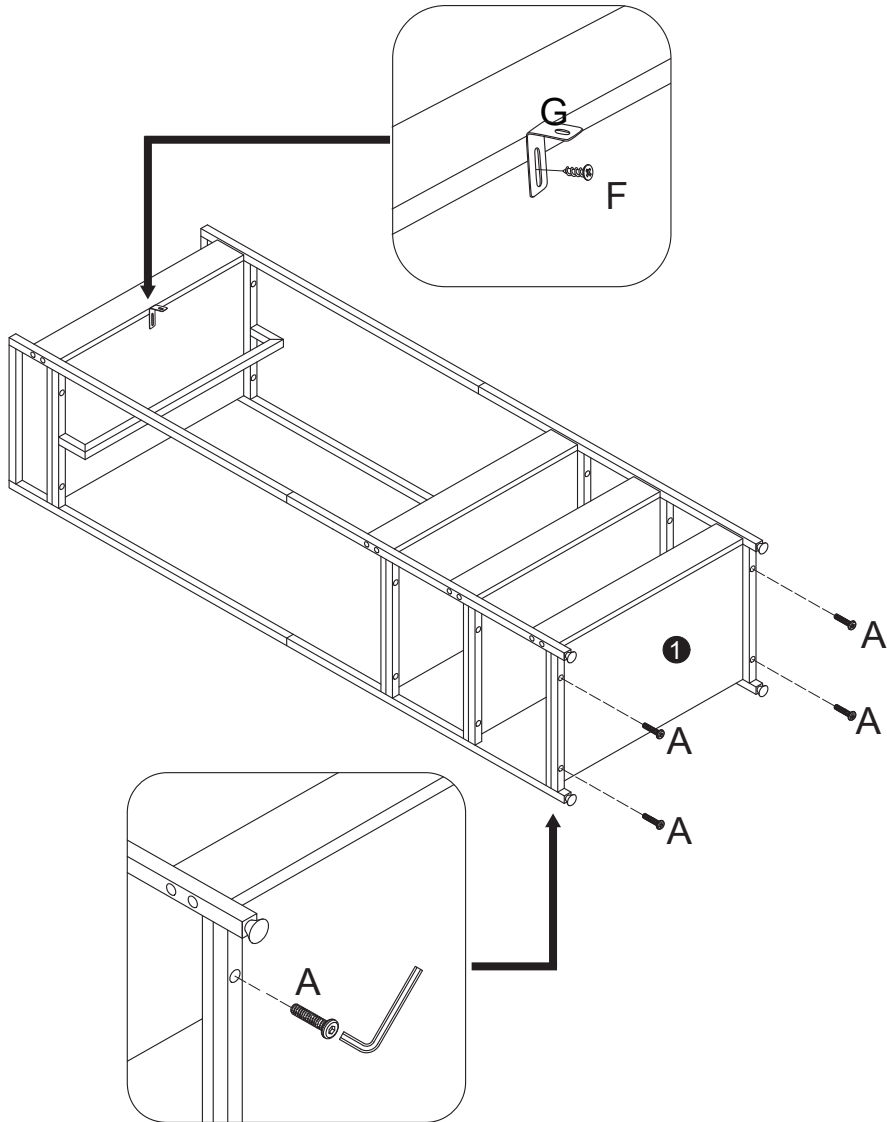
6

A  x12



7

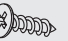
A  x4



8

G  x1

H  x1

I  x1

F  x1

