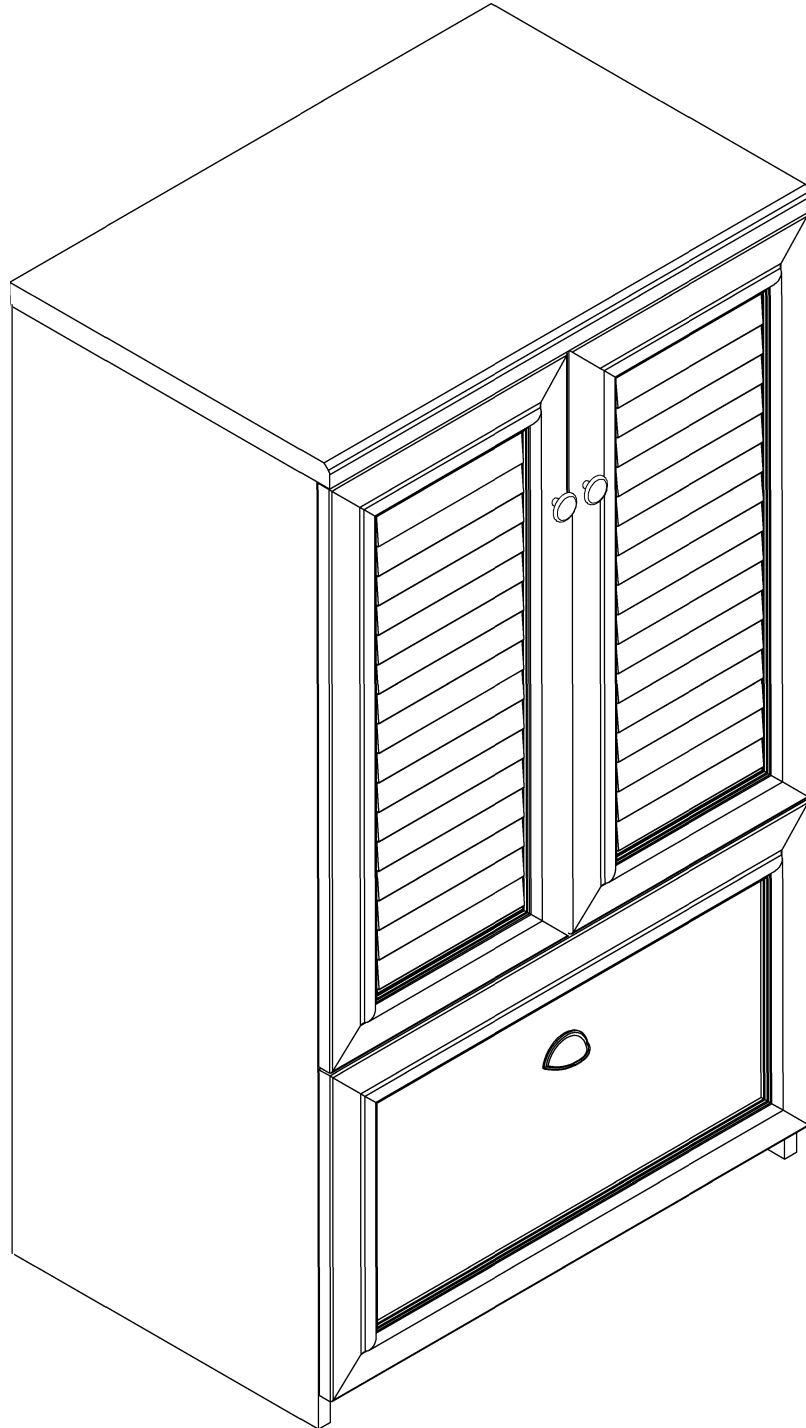


# ASSEMBLY INSTRUCTIONS

---



---

Keep manual for future reference.

**Thank you for purchasing** this Furniture product. We trust that you will be completely satisfied with your product for many years to come. Furniture products are backed by a 6-year warranty and crafted with today's styles in mind for the way you work. **Do not return product to store — contact us first**

**Merci d'avoir acheté** ce produit Furniture. Nous sommes sûr que vous serez complètement satisfait de votre meuble pendant de nombreuses années. Les produits Furniture sont garantis pendant 6 ans et sont conçus dans les styles actuels tout en gardant à l'esprit votre façon de travailler. **Ne renvoyez pas le produit au magasin, contactez-nous d'abord au**

**Gracias por comprar** este producto de Furniture. Confiamos que usted estará completamente satisfecho con su mueble por muchos años. Los productos de Furniture tienen 6 años de garantía y son diseñados con los estilos de hoy en mente para la manera que usted vive. **No devuelva el producto a la tienda, primero comuníquese con nosotros al 1-800-950-4782.**

# IT'S AS EASY AS 1,2,3

## Assembly tips:

1. Read the instructions and become familiar with the parts.
2. Ensure this carton contains all parts, fasteners and hardware.
3. To protect floors, assemble the furniture on the carton.
4. An assistant may be helpful.
5. Use of power tools is not recommended.

## Conseils d'assemblage:

1. Lisez les instructions et familiarisez-vous avec les pièces.
2. Assurez-vous que le carton contient toutes les pièces, toutes les pièces de fixation et toute la quincaillerie.
3. Pour protéger vos sols, assemblez le meuble sur le carton.
4. Il peut être utile de vous faire aider.
5. L'utilisation d'outils électriques n'est pas recommandée.

## Consejos de Ensamblaje:

1. Lea las instrucciones y familiarícese con las partes.
2. Asegúrese de que esta caja contenga todas las piezas, los sujetadores y el equipo.
3. Para proteger el piso, ensamble el mueble en el carton.
4. Un asistente puede serle útil.
5. El uso de herramientas eléctricas no se recomienda.



CONSUMER  
SERVICE

YOU CAN DEPEND ON

**Questions?** Operators are standing by at our TOLL-FREE help line to assist you with assembly; and, if necessary, to quickly replace damaged/missing parts. Assistance is available 5 days a week. Simply have your store receipt, instruction manual, and part number/description ready when you call our TOLL-FREE help line. It's that easy.

UN SERVICE CLIENTELE SUR LEQUEL VOUS POUVEZ COMPTER

**Des questions?** Des opérateurs sont prêts sur notre ligne d'assistance GRATUITE pour vous aider à l'assemblage et, si nécessaire, remplacer rapidement les pièces endommagées/manquantes. L'assistance est disponible 5 jours par semaine. Ayez simplement votre reçu de magasin, votre manuel d'instruction et le numéro de pièces/description à votre disposition lorsque vous appelez notre ligne d'assistance GRATUITE. C'est aussi simple que ça.

SERVICIO AL CONSUMIDOR CON EL QUE PUEDE CONTAR

**¿Preguntas?** Los operadores están listos para ayudarlo con el ensamblaje a través de una línea de ayuda GRATUITA, y en caso de ser necesario, reemplazar de inmediato las piezas dañadas o faltantes. La asistencia está disponible los 5 días de la semana. Solamente tenga listos su recibo de compra, manual de indicaciones y número/descripción de la pieza al momento de llamarnos a la línea de ayuda GRATUITA. Es así de sencillo.

## IMPORTANT SAFETY INFORMATION



### WARNING

Units must be assembled with the instructions, parts and hardware provided. Improper assembly or use could cause structural failure, instability, tip over, and/or serious injury.

Las unidades deben ser ensambladas de acuerdo a las instrucciones y usando el herraje incluido. El ensamblado incorrecto puede causar un fallo estructural, inestabilidad, o que la unidad se derrumbe, causando posibles heridas personales.

Les unités doivent être assemblées avec les instructions et les matériels donnés. Si vous ne le construisez pas correctement ceci pourrait causer des dommages structuraux, instabilité, se renverser et blesser quelqu'un.



### WARNING

Electronic equipment may overheat causing damage. When storing electronic equipment, remove all vent hole punch-outs to provide adequate cooling. Do not leave door open if power exceeds 400W.

El equipo electrónico puede sobrecalentarse y causar daños. Cuando almacene equipos electrónicos, retire todos los orificios perforados de ventilación para proporcionar una refrigeración adecuada. Deje la puerta abierta si la potencia excede los 400W.

L'équipement électronique peut surchauffer et causer des dommages. Lors du stockage de l'équipement électronique, retirez tous les perforations des trous de ventilation pour assurer un refroidissement adéquat. Ne laissez pas la porte ouverte si la puissance dépasse 400 W.



### WARNING

Do not load unit without properly attaching back panel. Doing so could cause instability, product collapse, and/or serious injury.

No cargue esta unidad sin el panel de atrás. Hacerlo puede causar inestabilidad, que el producto se derrumbe, y/o heridas (golpes) serias.

Ne pas charger le produit sans attacher correctement le panneau arrière. Faire ainsi peut causer l'instabilité ou l'effondrement du produit et peut vous causer des endommagements sérieux.



### WARNING

Do not move unit when loaded. Doing so could cause instability, product collapse, tip over, and/or serious injury.

No mueva la unidad cuando esté cargada. Hacerlo puede causar inestabilidad, que el producto se derrumbe, que se la caiga encima y/o heridas (golpes) serias.

Ne pas déplacer l'unité lorsqu'elle est chargée. Faire ainsi peut causer l'instabilité, l'effondrement ou le renversement du meuble et/ou des endommagements sérieux.

## IMPORTANT SAFETY INFORMATION



### WARNING

**Serious or fatal crushing injuries can occur from furniture tip-over. To help prevent tip-over:**

- Verify that furniture is stable on its own.
- For added security, tipover restraint hardware has been provided.
- Place heaviest items in the lower drawers or shelves.
- Unless specifically designed to accommodate, do NOT set TVs or other heavy objects on top of this product.
- Never allow children to climb or hang on drawers, doors or shelves.
- Never open more than one drawer at a time.
- Use of tipover restraints may only reduce, but not eliminate, the risk of tip-overs.

Remove items that might tempt kids to climb, such as toys and remote controls, from the top and upper shelves of the furniture.

**Lesiones por aplastamiento graves o fatales pueden ocurrir desde muebles vuelco. Para ayudar a prevenir que vuelque:**

- Verifique que el mobiliario sea estable por sí mismo.
- Para mayor seguridad, se ha proporcionado hardware de restricción de vuelco.
- Coloque los artículos más pesados en los cajones inferiores o estantes.
- A menos que específicamente diseñado para dar cabida, no establezca televisores u otros objetos pesados encima de este producto.
- Nunca permita que los niños se suban o se cuelguen de los cajones, puertas o estantes.
- Nunca abra más de un cajón a la vez.
- El uso de sistemas de retención de punta sobre sólo podrá reducir, pero no eliminar, el riesgo de vuelco.

Retire los elementos que puedan tentar a los niños a subir, como juguetes y mandos a distancia, desde los estantes superiores y superiores de los muebles.

**Des blessures par écrasement graves ou mortelles peuvent se produire des meubles renversement. Pour aider à prévenir un renversement:**

- Vérifiez que les meubles sont stables par eux-mêmes.
- Pour plus de sécurité, le matériel de retenue de basculement a été fourni.
- Placez les articles les plus lourds dans les tiroirs inférieurs ou des étagères.
- Sauf spécifiquement conçu pour accueillir, ne réglez pas les téléviseurs ou d'autres objets lourds sur ce produit.
- Ne jamais laisser les enfants grimper ou de se pendre tiroirs, portes ou des étagères.
- Ne jamais ouvrir plus d'un tiroir à la fois.
- Utilisation de la contention de renversement ne peut réduire, mais non éliminer, le risque de renversement.

Retirez les articles qui pourraient tenter les enfants de grimper, tels que les jouets et les télécommandes, des étagères supérieure et supérieure des meubles.



### WARNING

This product is designed and intended to be attached to the wall with the enclosed mounting hardware and instructions. Improper assembly could result in instability, tip-over, product collapse and/or serious injury.

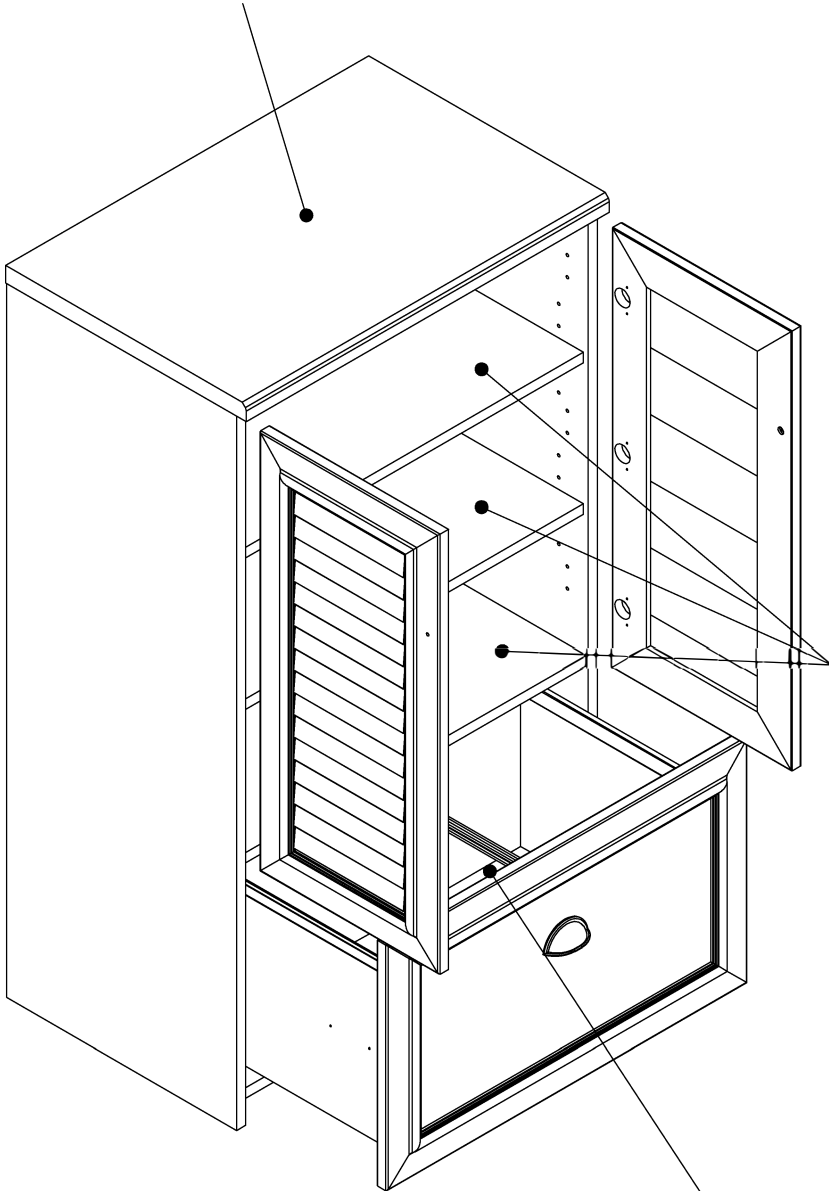
Este producto está diseñado con el propósito de ser instalado en la pared utilizando el herraje de montaje y las instrucciones adjuntas. El ensamblaje inapropiado podría resultar en inestabilidad, caída, colapso del producto y/o lesiones serias.

Ce produit est conçu pour et est supposé être fixé au mur avec la quincaillerie et les instructions incuses. Un mauvais assemblage pourrait provoquer l'instabilité, le renversement, l'effondrement du produit et/ou des blessures graves.

# MAXIMUM RECOMMENDED WEIGHT LOADS

---

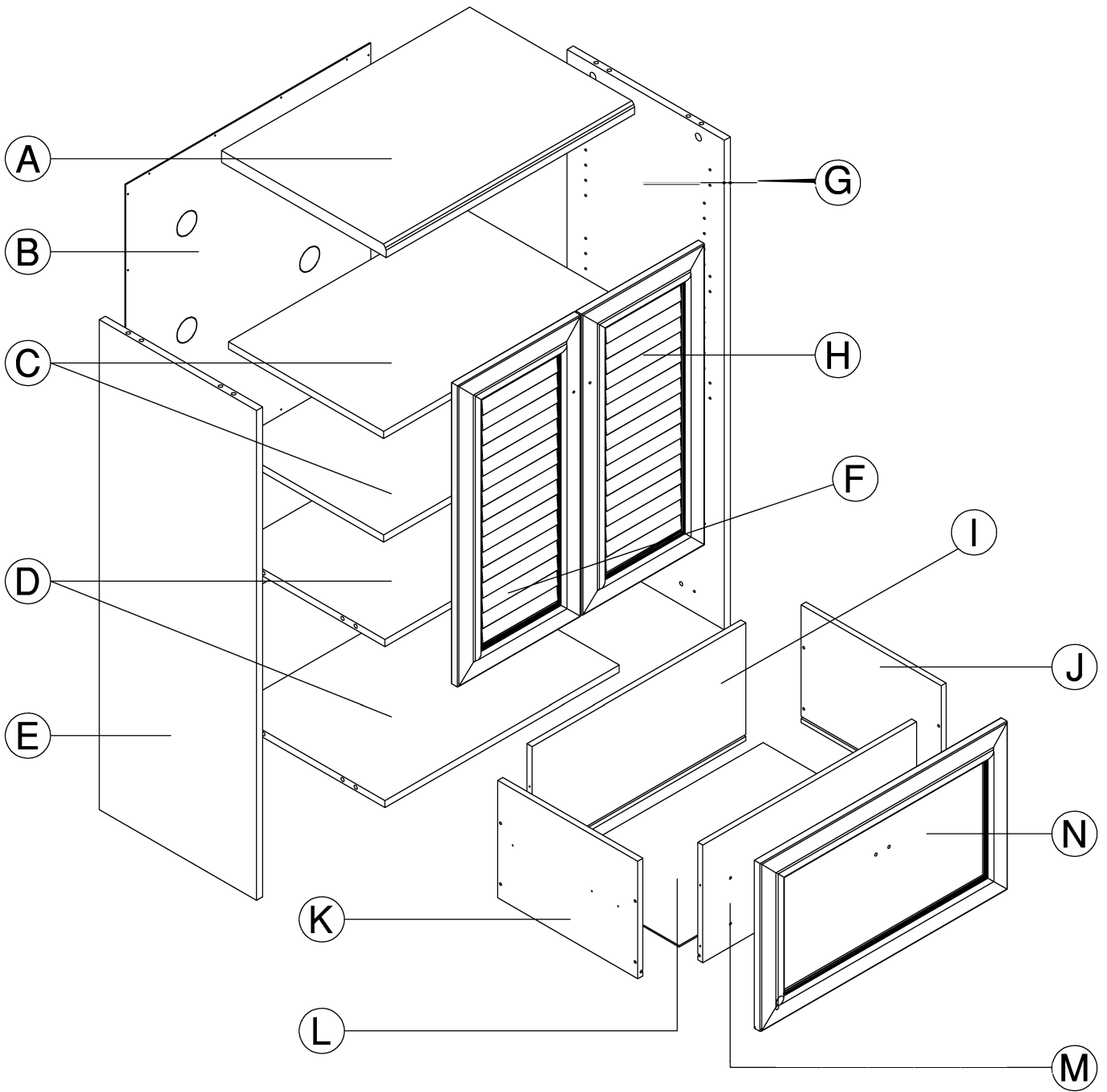
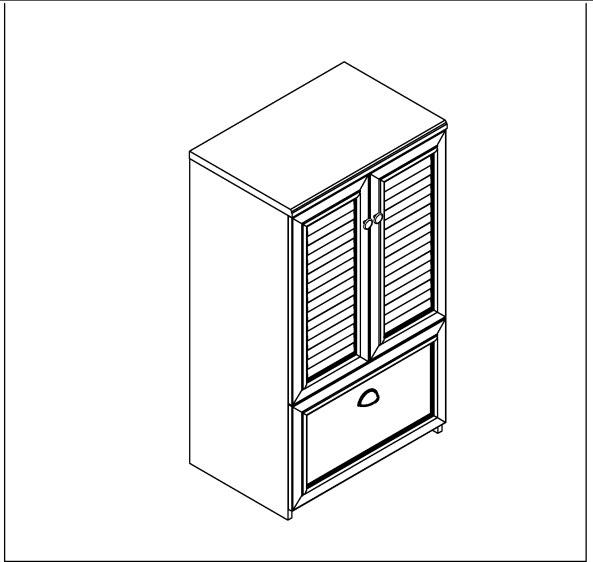
**MAXIMUM WEIGHT: 0 LBS (0 KG)**  
**PESO MÁXIMO: 0 LIBRAS (0 KILOGRAMO)**  
**POIDS MAXIMUM: 0 LIVRES (0 KILOGRAMME)**



**MAXIMUM WEIGHT: 50 LBS (22.68 KG)**  
**PESO MÁXIMO: 50 LIBRAS (22.68 KILOGRAMO)**  
**POIDS MAXIMUM: 50 LIVRES (22.68 KILOGRAMME)**

**MAXIMUM WEIGHT: 30 LBS (13.61 KG)**  
**PESO MÁXIMO: 30 LIBRAS (13.61 KILOGRAMO)**  
**POIDS MAXIMUM: 30 LIVRES (13.61 KILOGRAMME)**

EXPLODED VIEW



**WC53280**

A	[1]	W186032	H	[1]	S186039
B	[1]	W186033	I	[1]	W186040
C	[2]	W186034	J	[1]	W186041
D	[2]	W186035	K	[1]	W186042
E	[1]	W186036	L	[1]	W186043
F	[1]	S186037	M	[1]	W186044
G	[1]	W186038	N	[1]	S186045

---

**WC53580**

A	[1]	W194372	H	[1]	S194379
B	[1]	W194373	I	[1]	W194380
C	[2]	W194374	J	[1]	W194381
D	[2]	W194375	K	[1]	W194382
E	[1]	W194376	L	[1]	W194383
F	[1]	S194377	M	[1]	W194384
G	[1]	W194378	N	[1]	S194385

---

**WC53980**

A	[1]	W194386	H	[1]	S194393
B	[1]	W194387	I	[1]	W194394
C	[2]	W194388	J	[1]	W194395
D	[2]	W194389	K	[1]	W194396
E	[1]	W194390	L	[1]	W194397
F	[1]	S194391	M	[1]	W194398
G	[1]	W194392	N	[1]	S194399

## WC53680

A	[1]	W198286	H	[1]	S198293
B	[1]	W198287	I	[1]	W198294
C	[2]	W198288	J	[1]	W198295
D	[2]	W198289	K	[1]	W198296
E	[1]	W198290	L	[1]	W198297
F	[1]	S198291	M	[1]	W198298
G	[1]	W198292	N	[1]	S198299




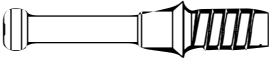

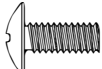





## FASTENERS

---

Fasteners are shown in actual size.

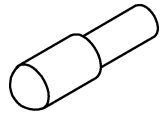
Los fijadores son demostrados en su tamaño actual.

Les attaches sont montrées dans l'échelle grandeur.

H38169		[ 12 ]	H101725		[ 12 ]
	Wood Dowel 8 x 30mm			#6 x 1/2"	
H153243		[ 2 ]	H180604		[ 12 ]
	#5 x 9/16"			KD Bolt	
H181468		[ 12 ]	H160160		[ 2 ]
	KD Cam			M4 x 10mm	
H34174		[ 26 ]	H153242		[ 12 ]
	#3 x 3/4"			#8x 5/8"	
H23198		[ 8 ]	H160161		[ 6 ]
	#10 x 1-1/2"			#8 x 3/4"	
H158943		[ 2 ]			
	M4 x 25mm				

HARDWARE

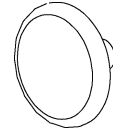
H158707



Shelf Pin

[ 8 ]

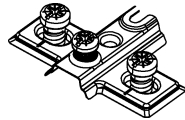
H148805



Pull

[ 2 ]

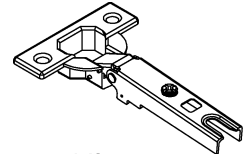
H160282



Mounting Plate

[ 6 ]

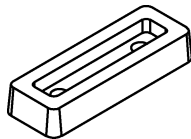
H180927



Hinge

[ 6 ]

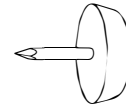
H180871



Door Stopper

[ 1 ]

H20385



Tack Glide

[ 4 ]

**WC53280**

H160172



Cover Cap

[ 4 ]

**WC53980**

H160173

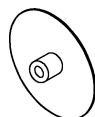


Cover Cap

[ 4 ]

**WC53580**

H186180



Cover Cap

[ 4 ]

**WC53680**

H170595



Cover Cap

[ 4 ]

HARDWARE

---

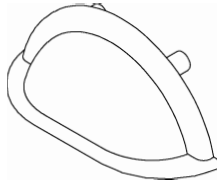
H153475



File Extrusion  
12-1/8" (308mm)

[ 2 ]

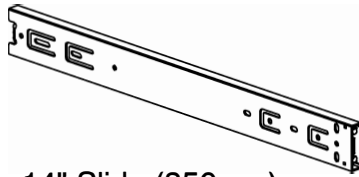
H148802



Handle

[ 1 ]

Z39433



14" Slide (356mm)

[ 2 ]

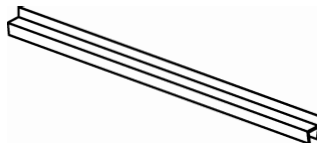
H89793



File Bar  
12-1/2" (318mm)

[ 1 ]

H186068





File Extrusion  
20-5/16" (516mm)

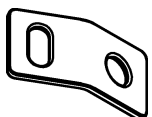
[ 2 ]

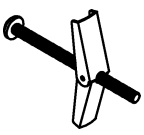
# TIP OVER RESTRAINT HARDWARE

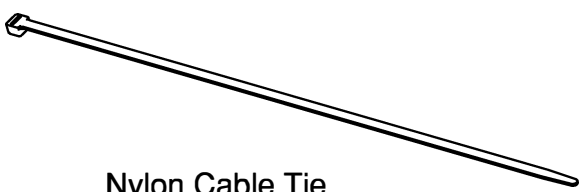
## Q193698

H181434  [ 1 ]  
#10 x 2"

H107572  [ 1 ]  
#8 x 1-1/2"

H181412  [ 2 ]  
Connecting Plate

H181419  [ 1 ]  
Toggle Bolt

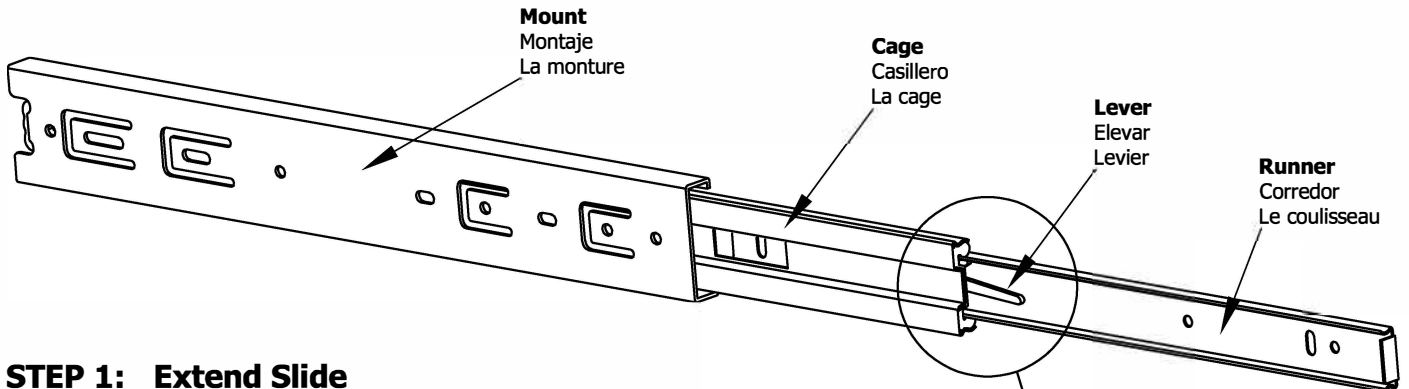
H181411  [ 1 ]  
Nylon Cable Tie

## STEP 1

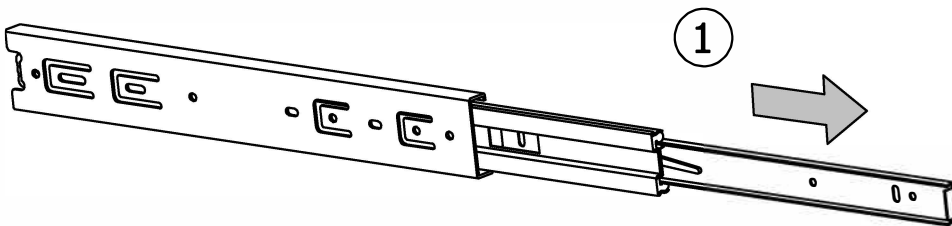
### Slides Must Be Separated Before Assembly. After Separated, Set Aside Until Needed for Assembly.

Las diapositivas deben separarse antes del montaje.  
Después de la separación, déjelo a un lado hasta que sea necesario.

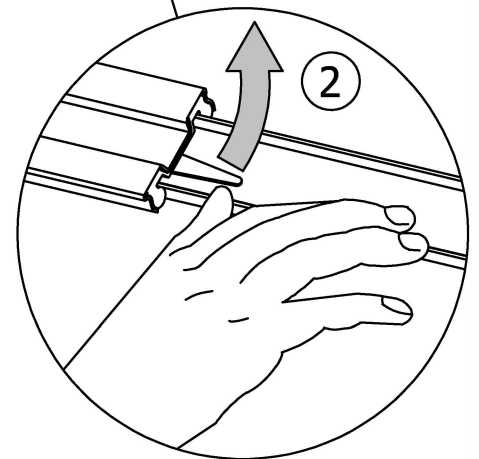
Les glissières doivent être séparées avant l'assemblage.  
Après la séparation, mettez de côté jusqu'au moment de l'assemblage.



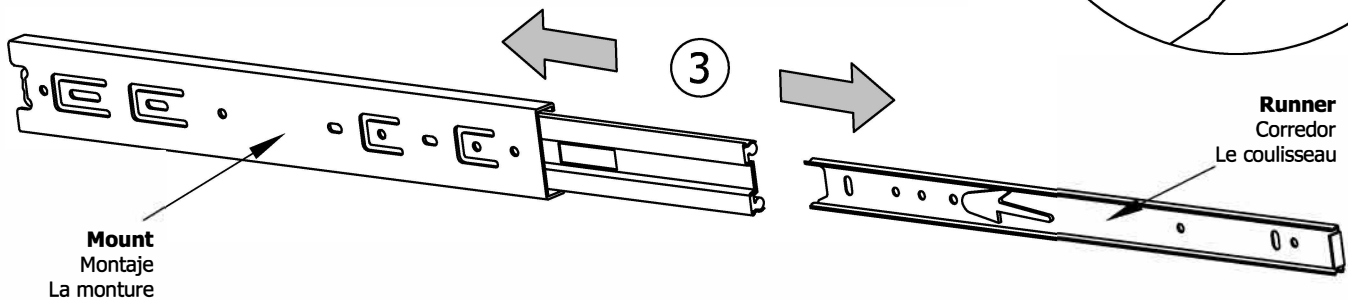
**STEP 1: Extend Slide**  
Extender la diapositiva  
Extendre la diapositive



**STEP 2: Push Lever UP**  
Empujar hacia arriba  
Lever le levier



**STEP 3: Remove Runner**  
Quitar el corredor  
Enlever le coureur



**Mount**  
Montaje  
La monture

STEP 2

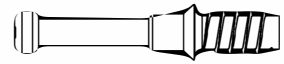
H38169



[ 2 ]

Wood Dowel  
8 x 30mm

H180604



[ 4 ]

KD Bolt

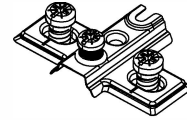
H101725



[ 3 ]

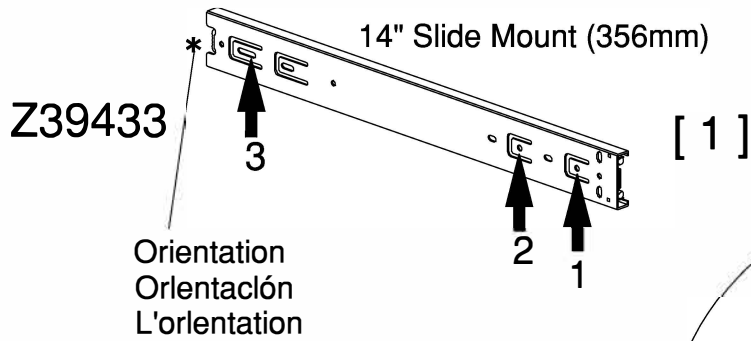
#6 x 1/2"

H160282

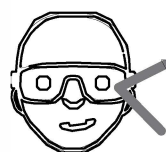
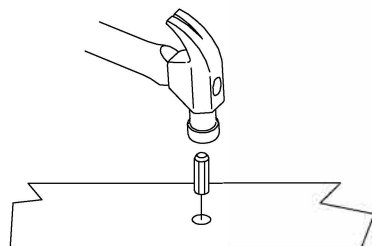
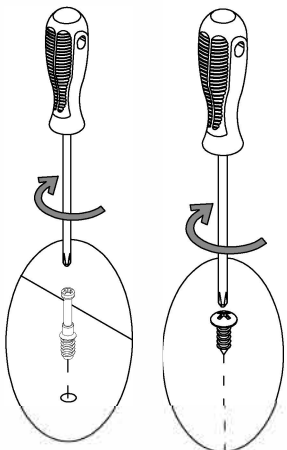
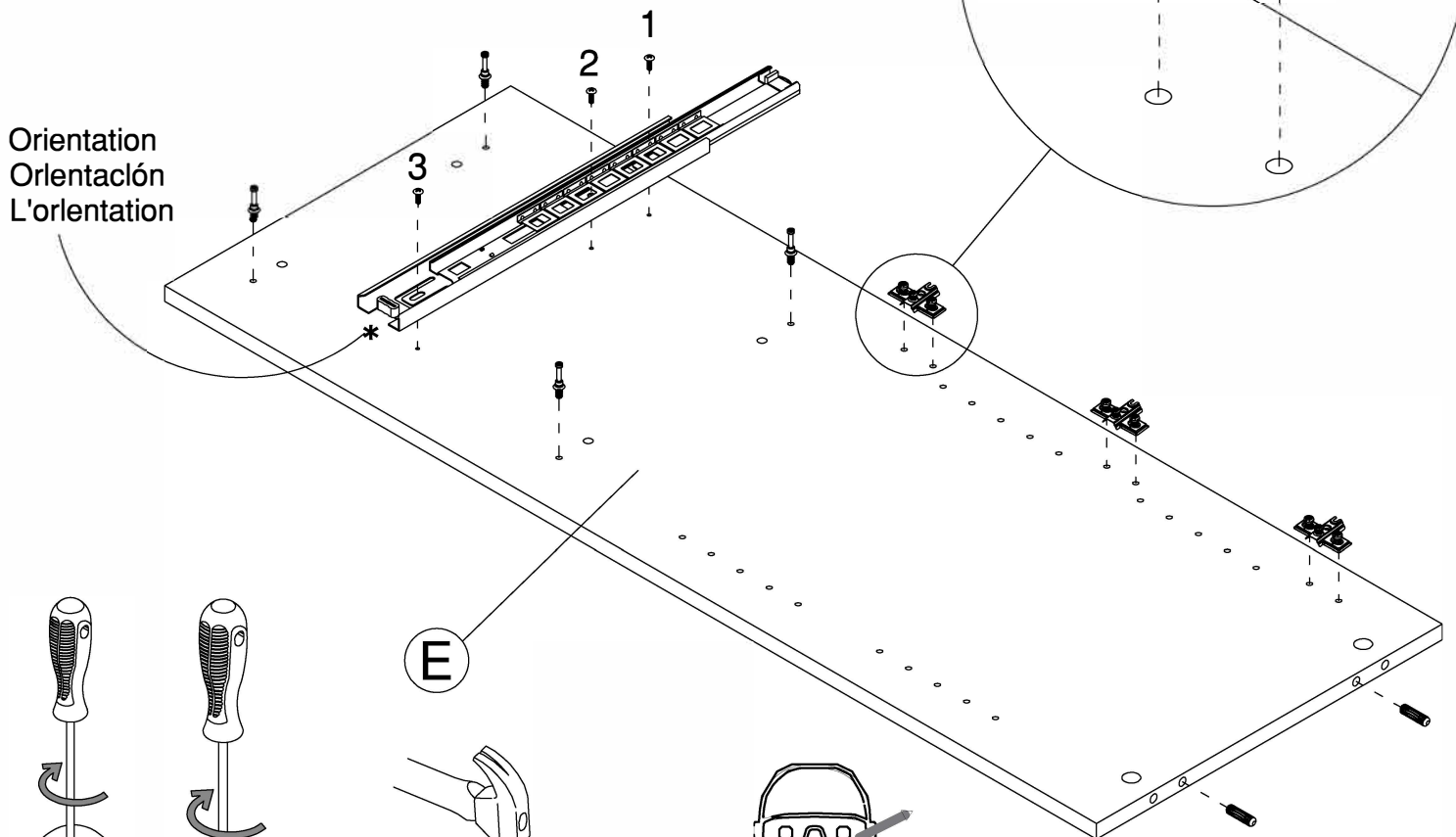


[ 3 ]

Mounting Plate



Orientation  
Orientación  
L'orientation



Safety glasses  
Gafas de seguridad  
Lunettes de protection

STEP 3

H38169



[ 2 ]

Wood Dowel  
8 x 30mm

H180604



[ 4 ]

KD Bolt

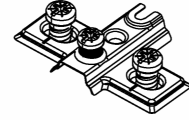
H101725



[ 3 ]

#6 x 1/2"

H160282

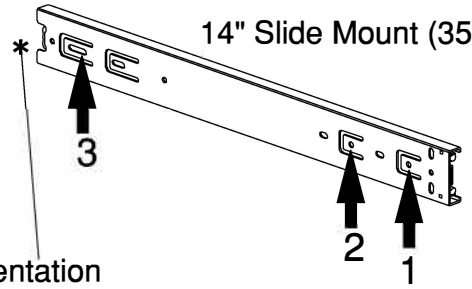


[ 3 ]

Mounting Plate

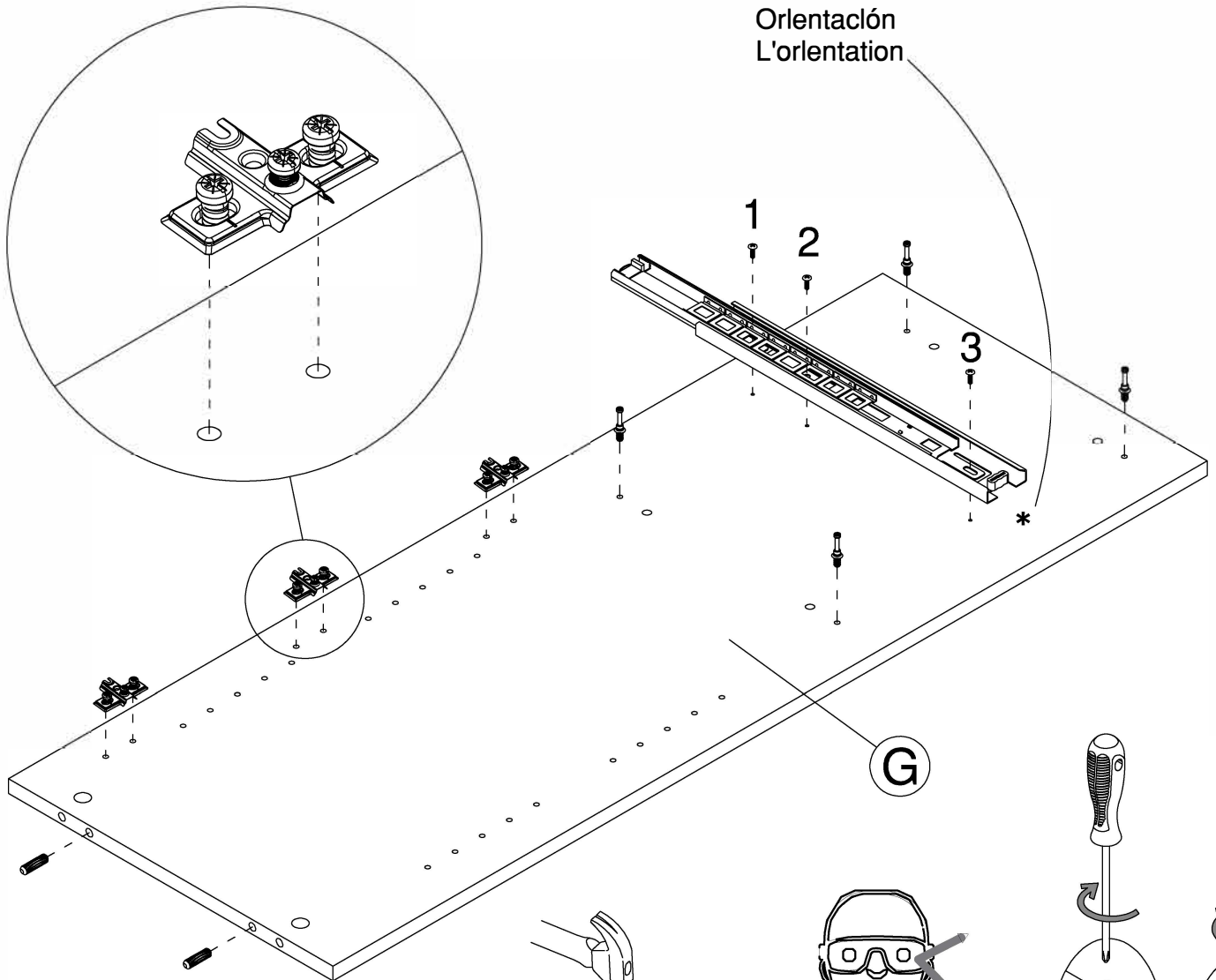
14" Slide Mount (356mm)

Z39433

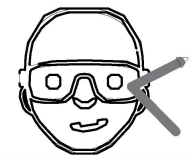
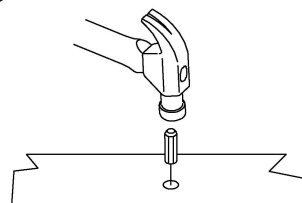


[ 1 ]

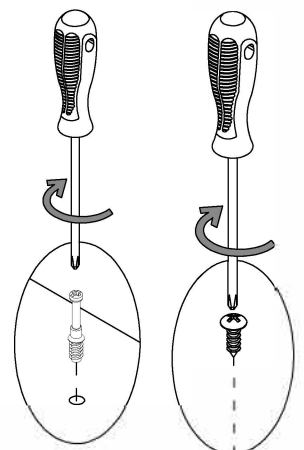
Orientation  
Orientación  
L'orientation



G



Safety glasses  
Gafas de seguridad  
Lunettes de protection



STEP 4

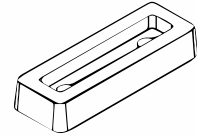
H38169



[ 8 ]

Wood Dowel  
8 x 30mm

H180871



[ 1 ]

Door Stopper

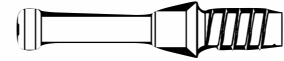
H153243



[ 2 ]

#5 x 9/16"

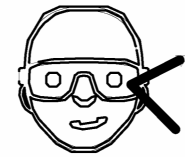
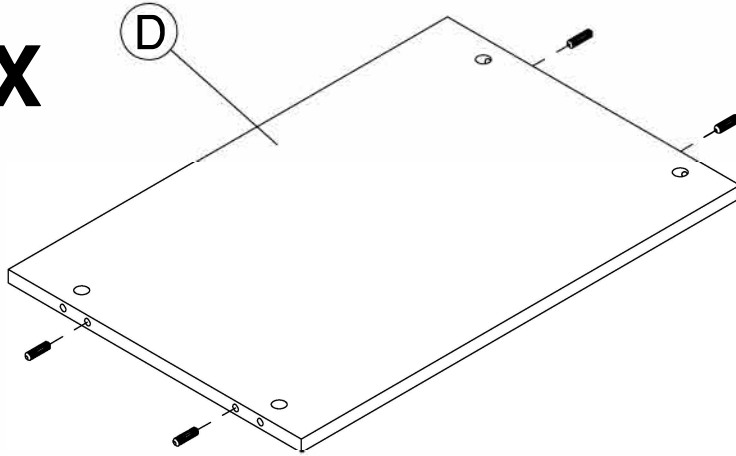
H180604



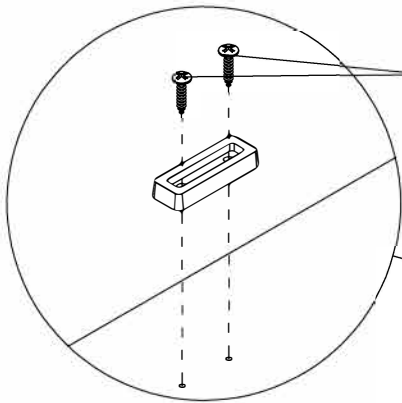
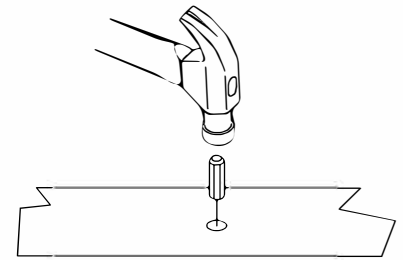
[ 4 ]

KD Bolt

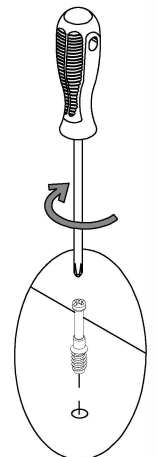
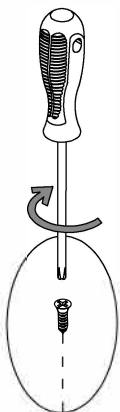
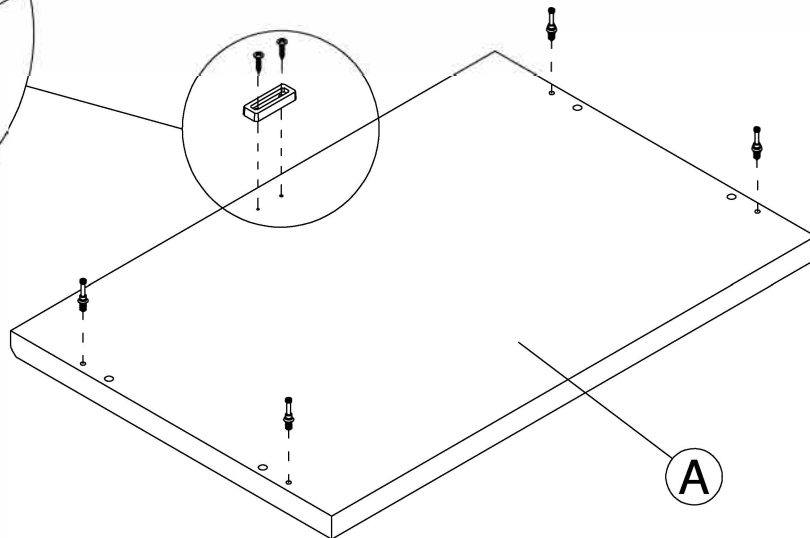
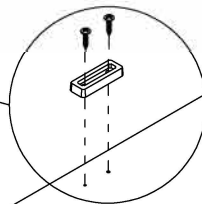
2 X



Safety glasses  
Gafas de seguridad  
Lunettes de protection



H153243

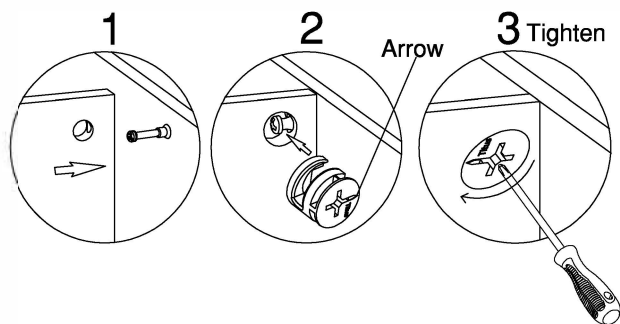


STEP 5

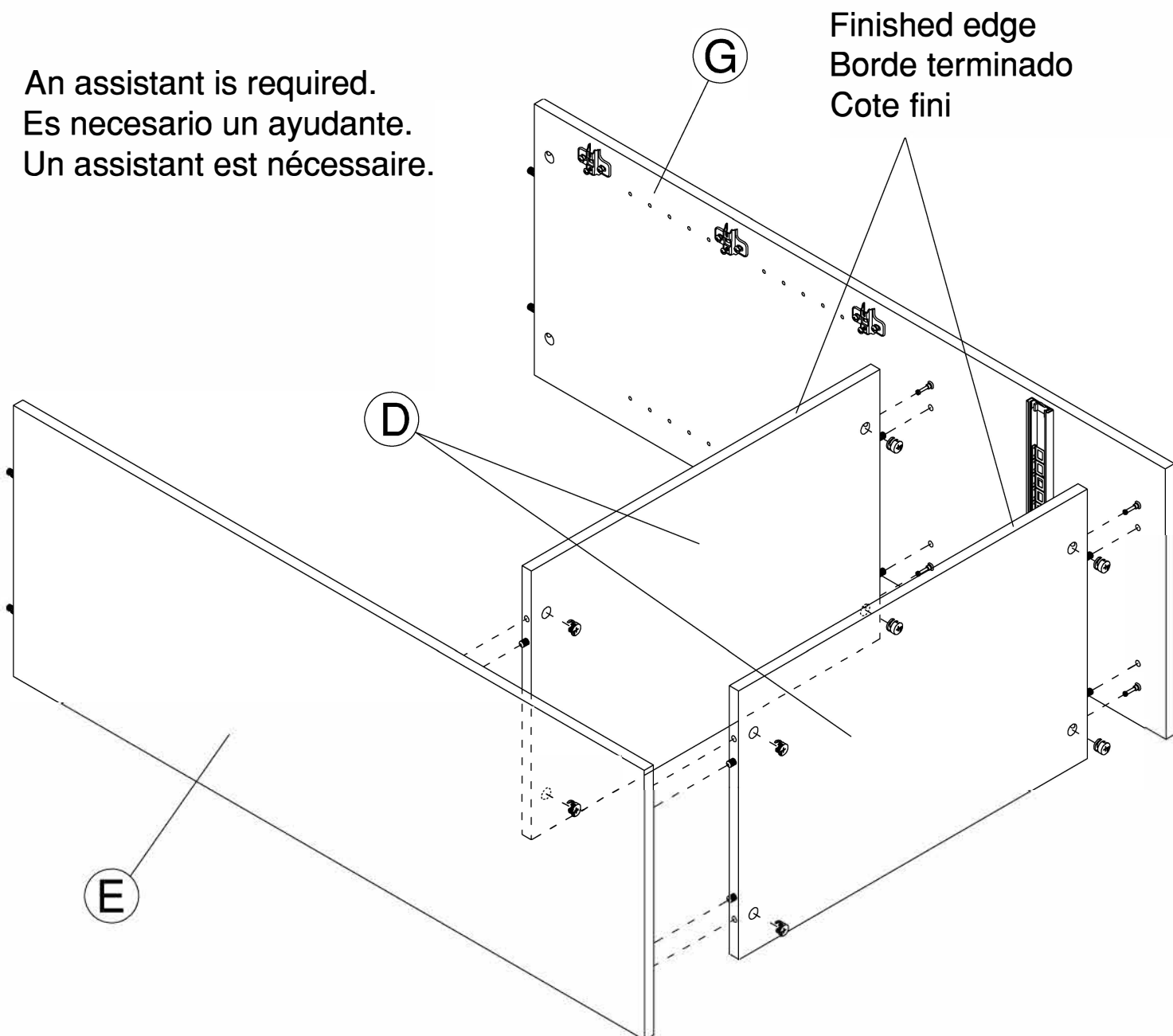


KD Cam

[ 8 ]

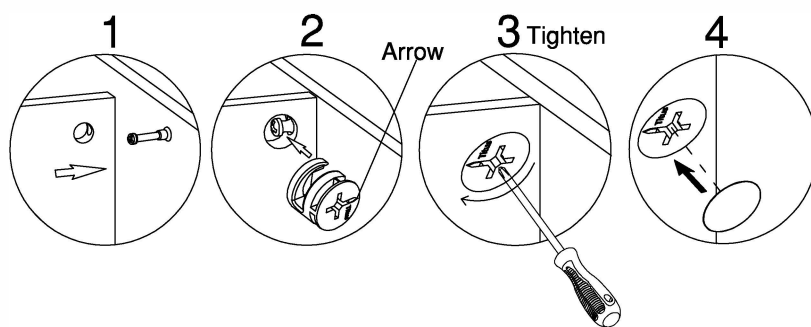
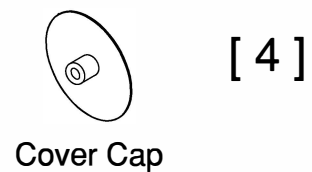
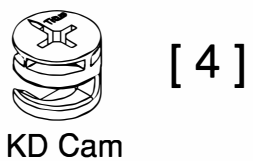


An assistant is required.  
Es necesario un ayudante.  
Un assistant est nécessaire.

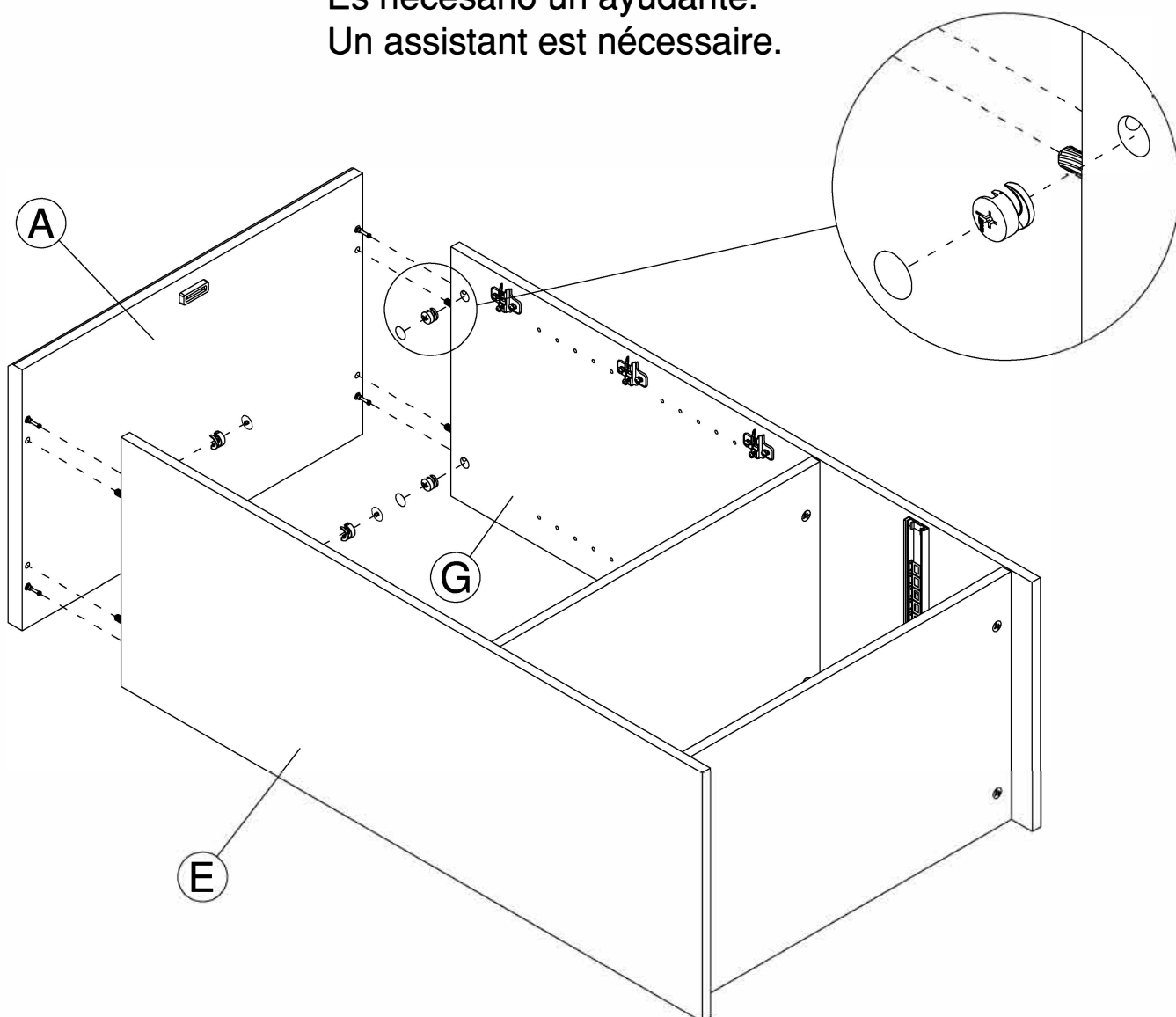


Finished edge  
Borde terminado  
Cote fini

STEP 6



An assistant is required.  
Es necesario un ayudante.  
Un assistant est nécessaire.



STEP 7

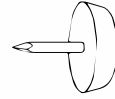
H34174



[ 26 ]

#3 x 3/4"

H20385



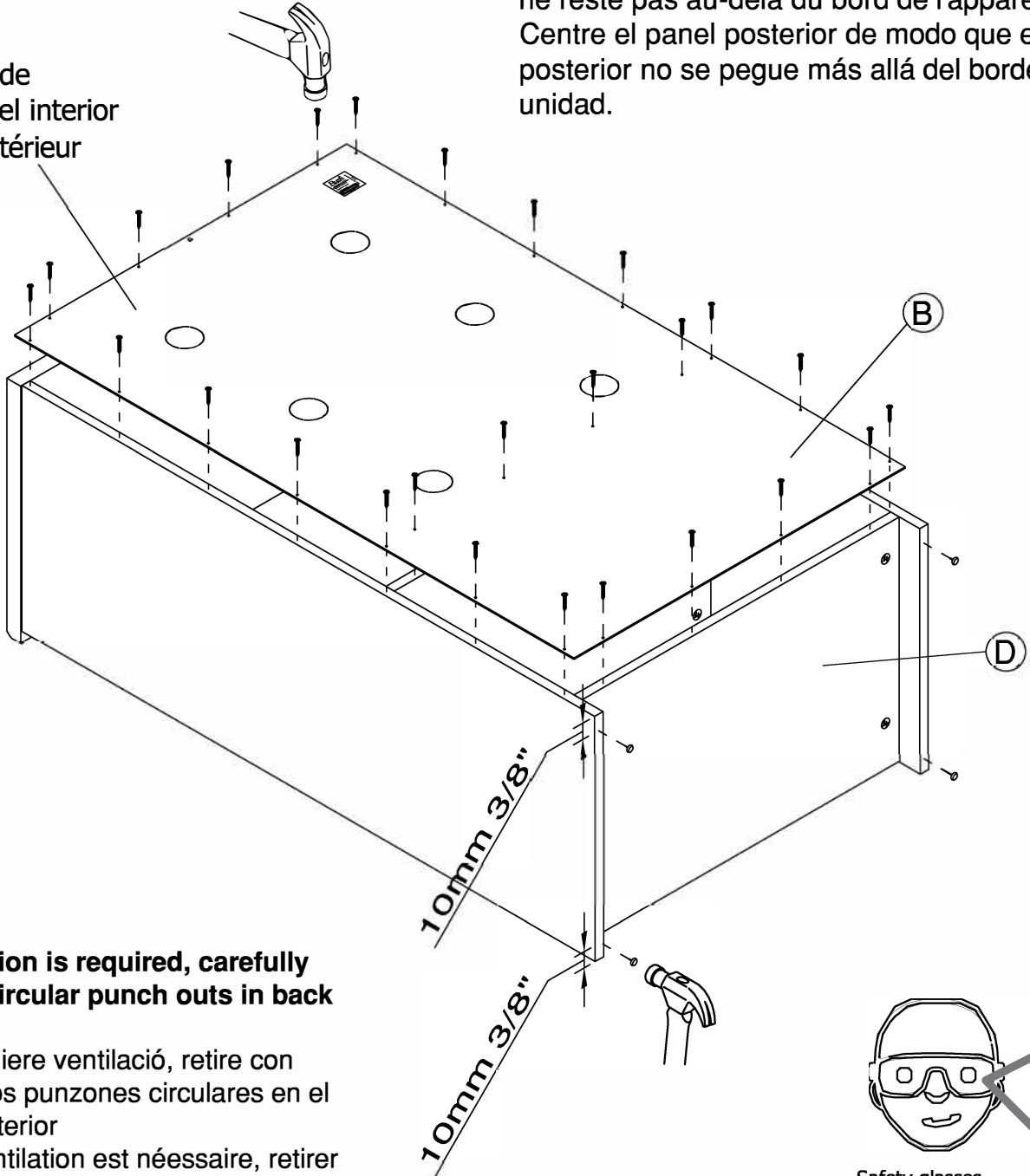
[ 4 ]

Tack Glide

Flip unit over before installing back panel  
Voltar el panel sobre el panel posterior  
seguro  
Retourner l'unité pour sécuriser le panneau  
arrière

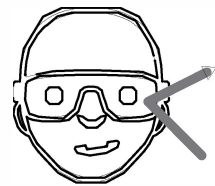
**Center the back panel so that the back panel does not stick out past the edge of the unit.**  
Centrez le panneau arrière de manière à ce qu'il ne reste pas au-delà du bord de l'appareil.  
Centre el panel posterior de modo que el panel posterior no se pegue más allá del borde de la unidad.

Grain to inside  
Grano para el interior  
Grain de l'intérieur

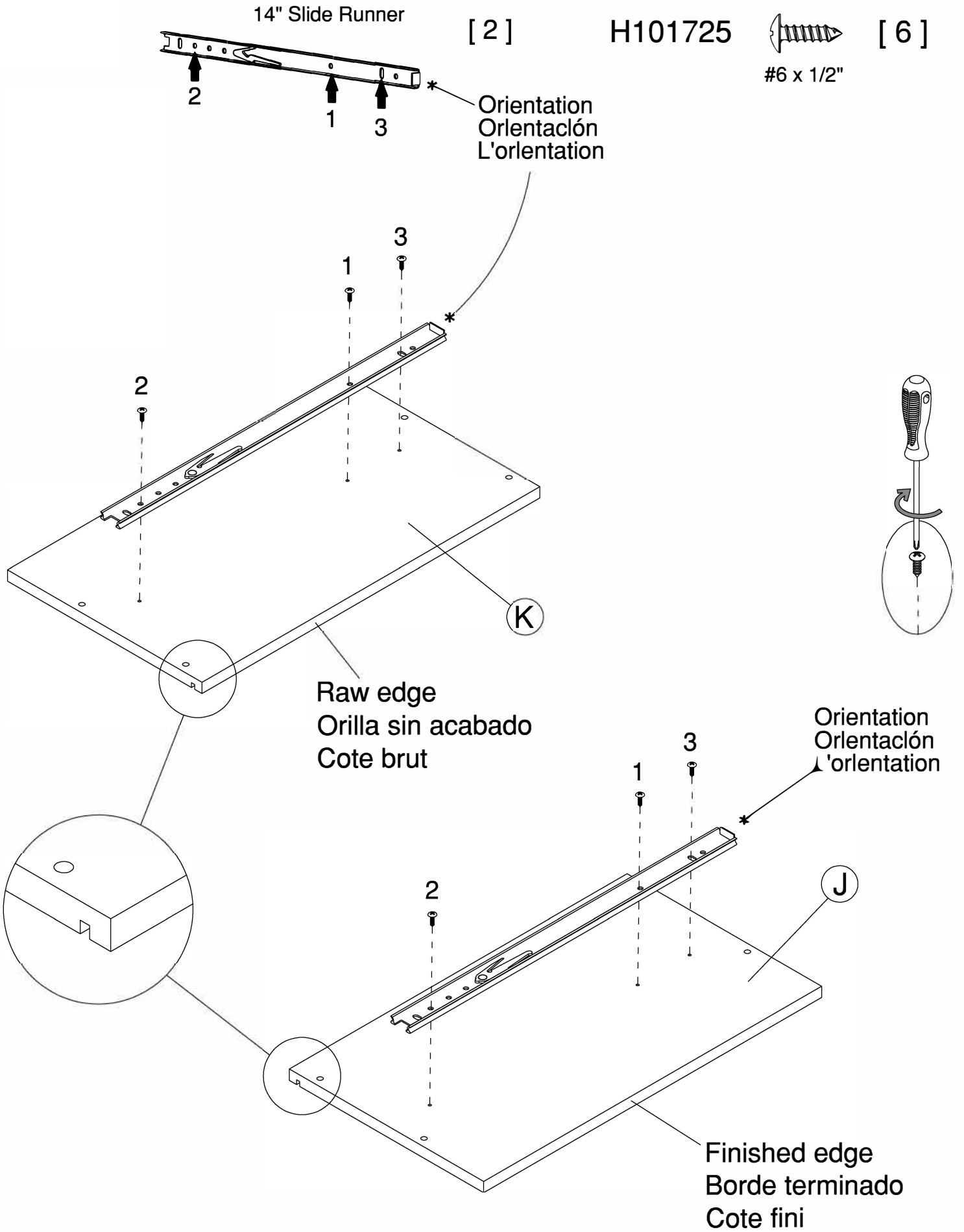


**If ventilation is required, carefully remove circular punch outs in back panel.**

Si se requiere ventilación, retire con cuidado los punzones circulares en el panel posterior  
Si une ventilation est nécessaire, retirer soigneusement les poinçons circulaires dans le panneau arrière.

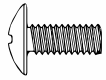


Safety glasses  
Gafas de seguridad  
Lunettes de protection



STEP 9

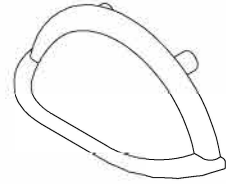
H160160



[ 2 ]

M4 x 10mm

H148802



[ 1 ]

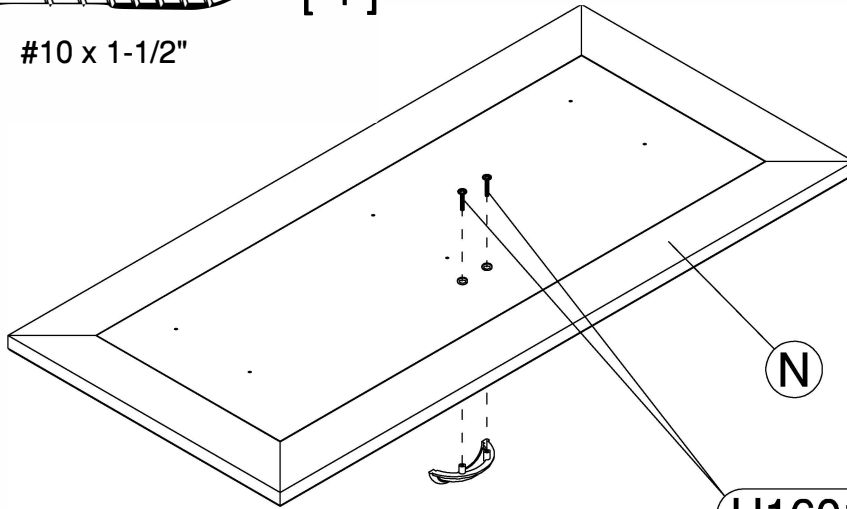
Handle

H23198

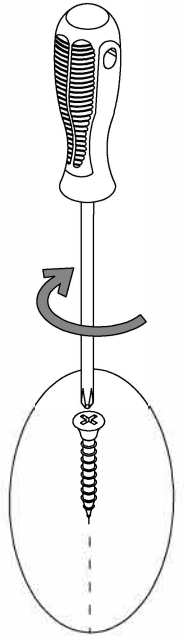


[ 4 ]

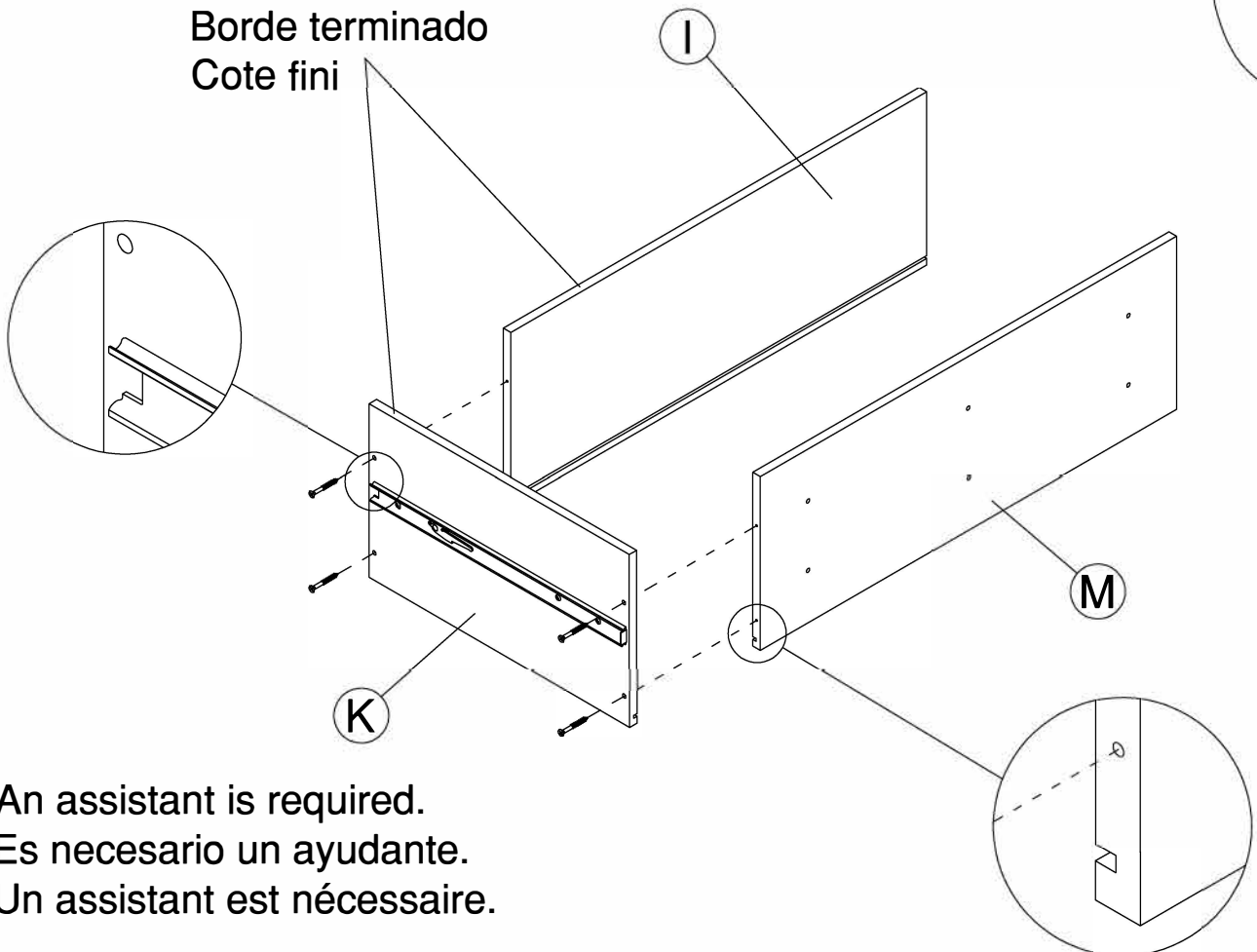
#10 x 1-1/2"



H160160



Finished edge  
Borde terminado  
Cote fini



An assistant is required.  
Es necesario un ayudante.  
Un assistant est nécessaire.

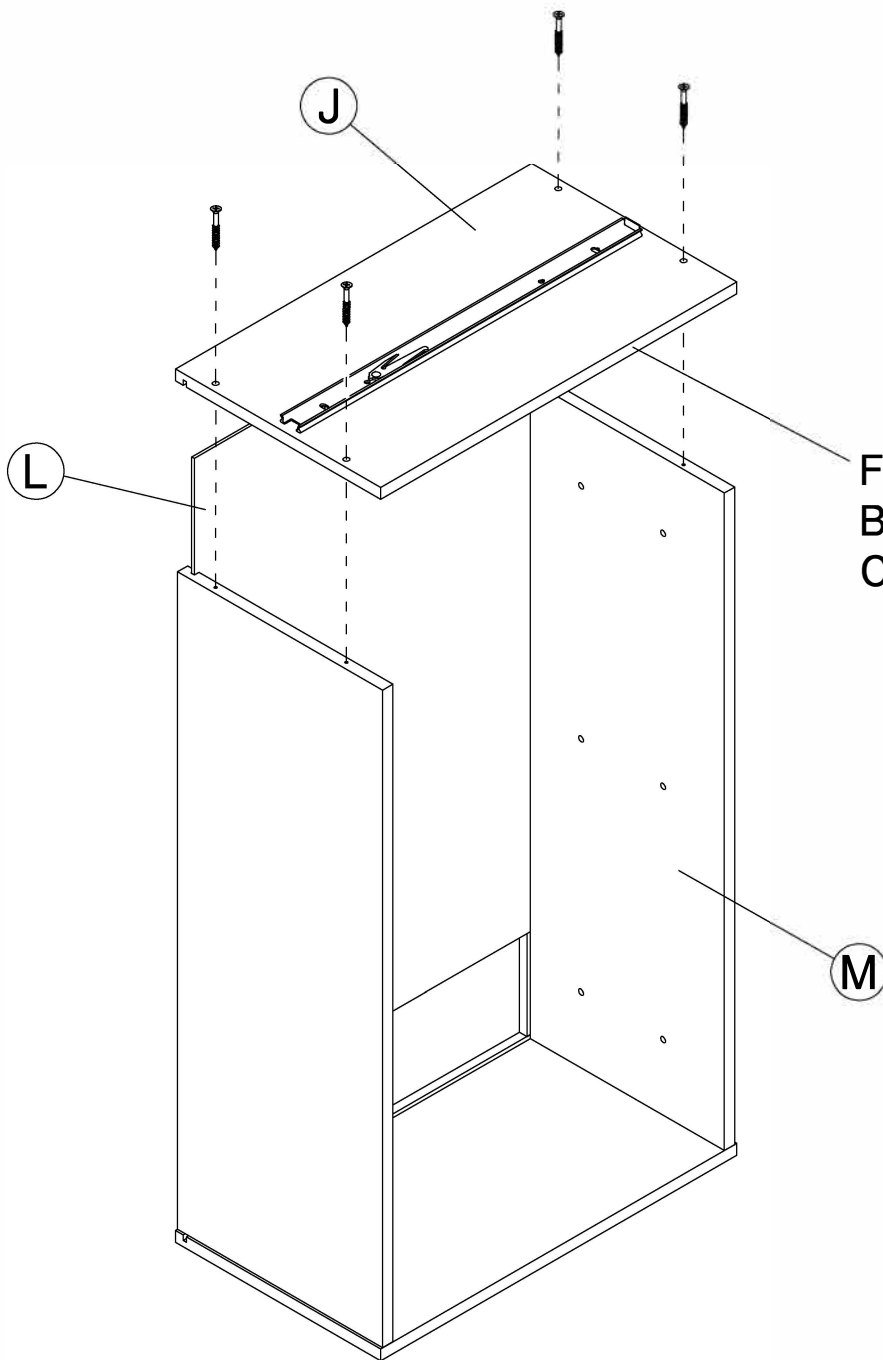
STEP 10

H23198

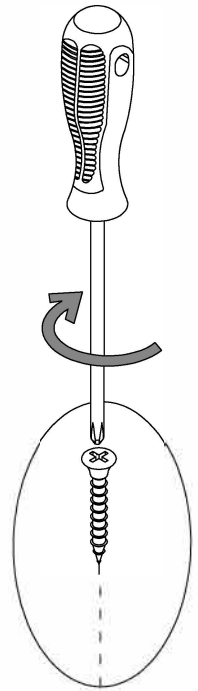


[ 4 ]

#10 x 1-1/2"



Finished edge  
Borde terminado  
Cote fini



STEP 11

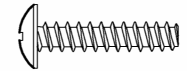
H186068



File Extrusion  
20-5/16" (516mm)

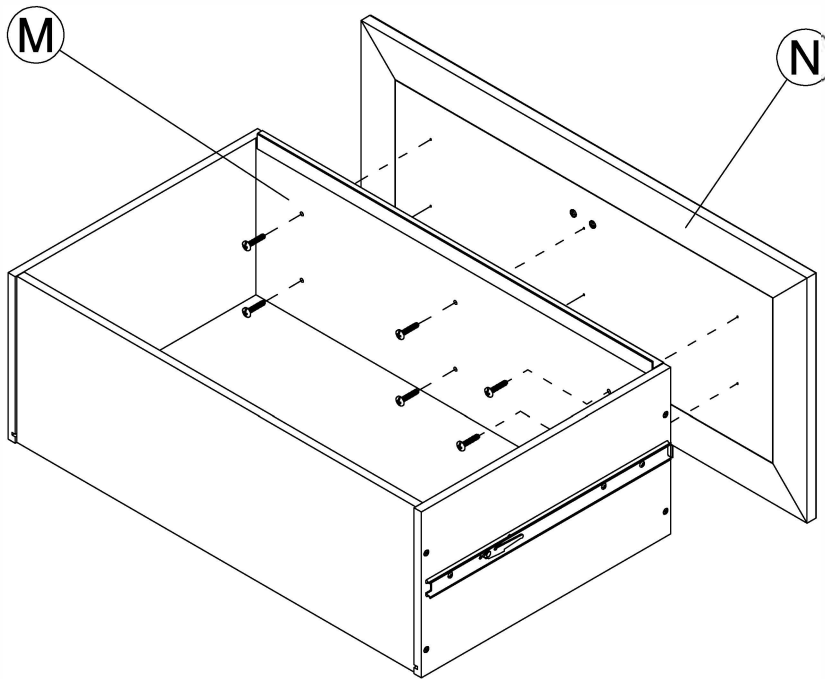
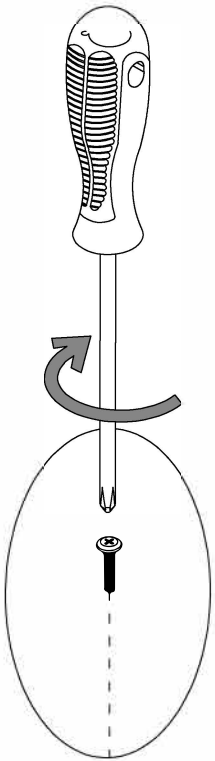
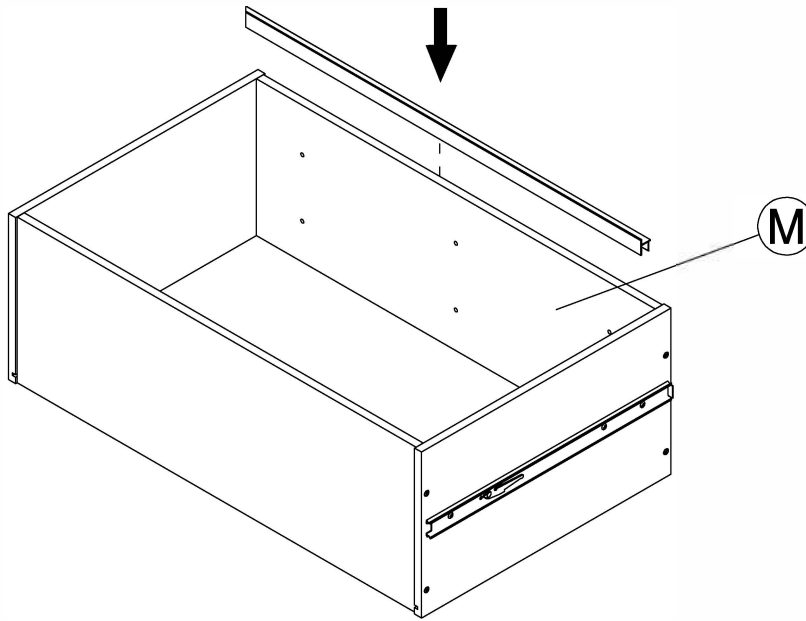
[ 1 ]

H160161



#8 x 3/4"

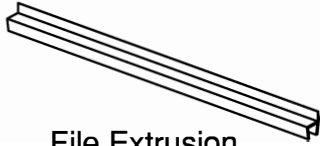
[ 6 ]



An assistant is required.  
Es necesario un ayudante.  
Un assistant est nécessaire.

STEP 12

H186068



File Extrusion  
20-5/16" (516mm)

[ 1 ]

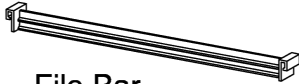
H153475



File Extrusion  
12-1/8" (308mm)

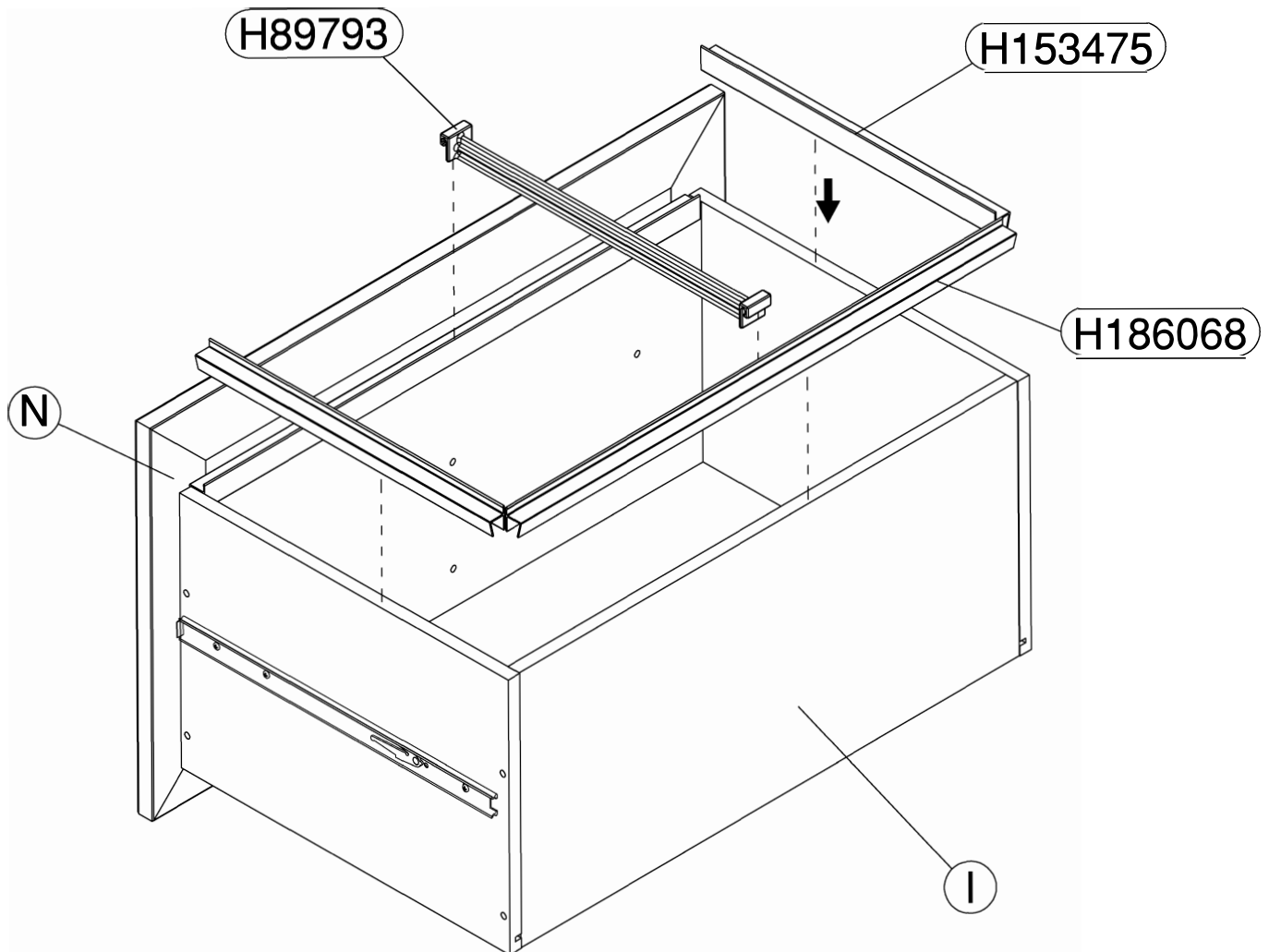
[ 2 ]

H89793

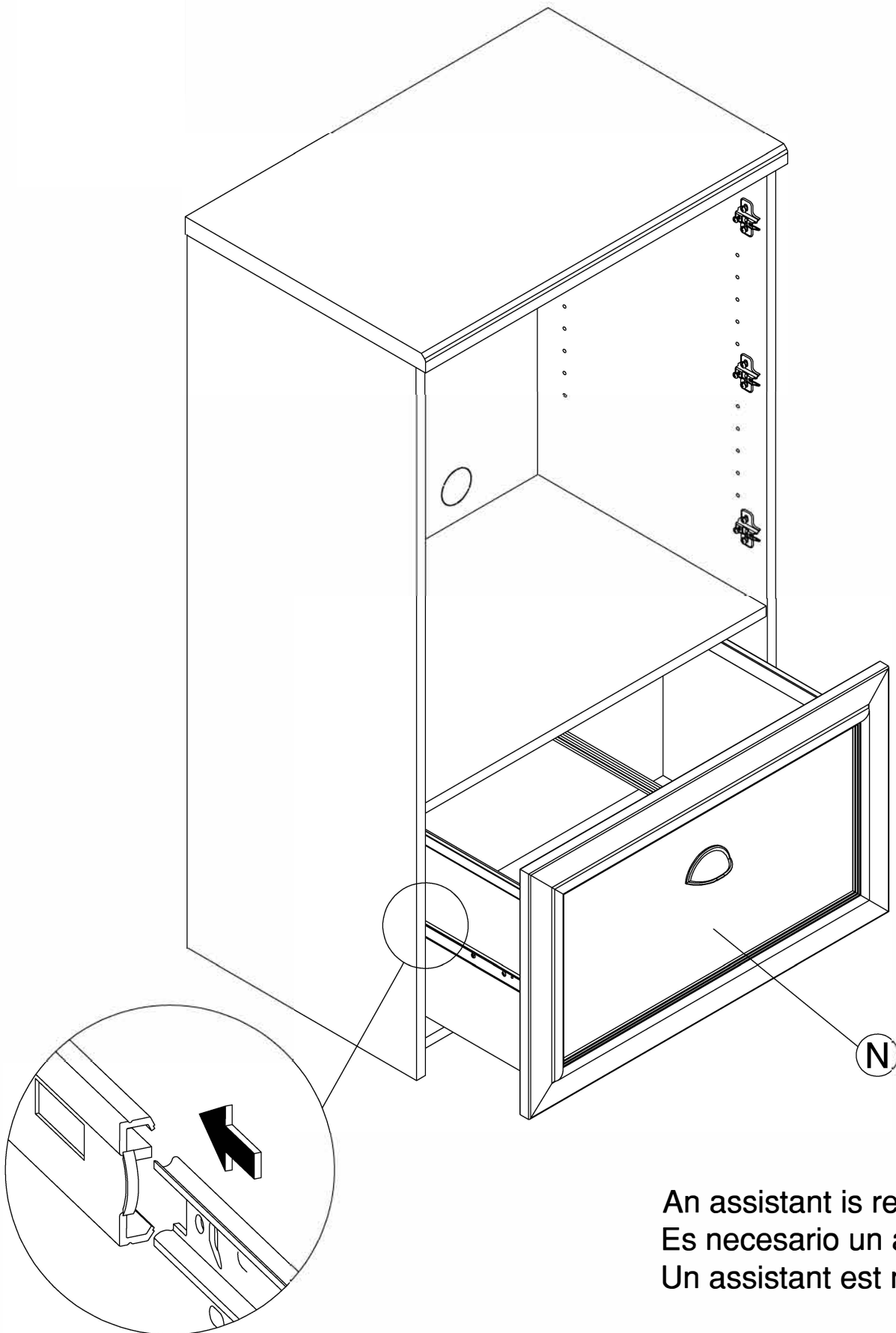


File Bar  
12-1/2" (318mm)

[ 1 ]



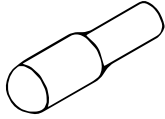
STEP 13



An assistant is required.  
Es necesario un ayudante.  
Un assistant est nécessaire.

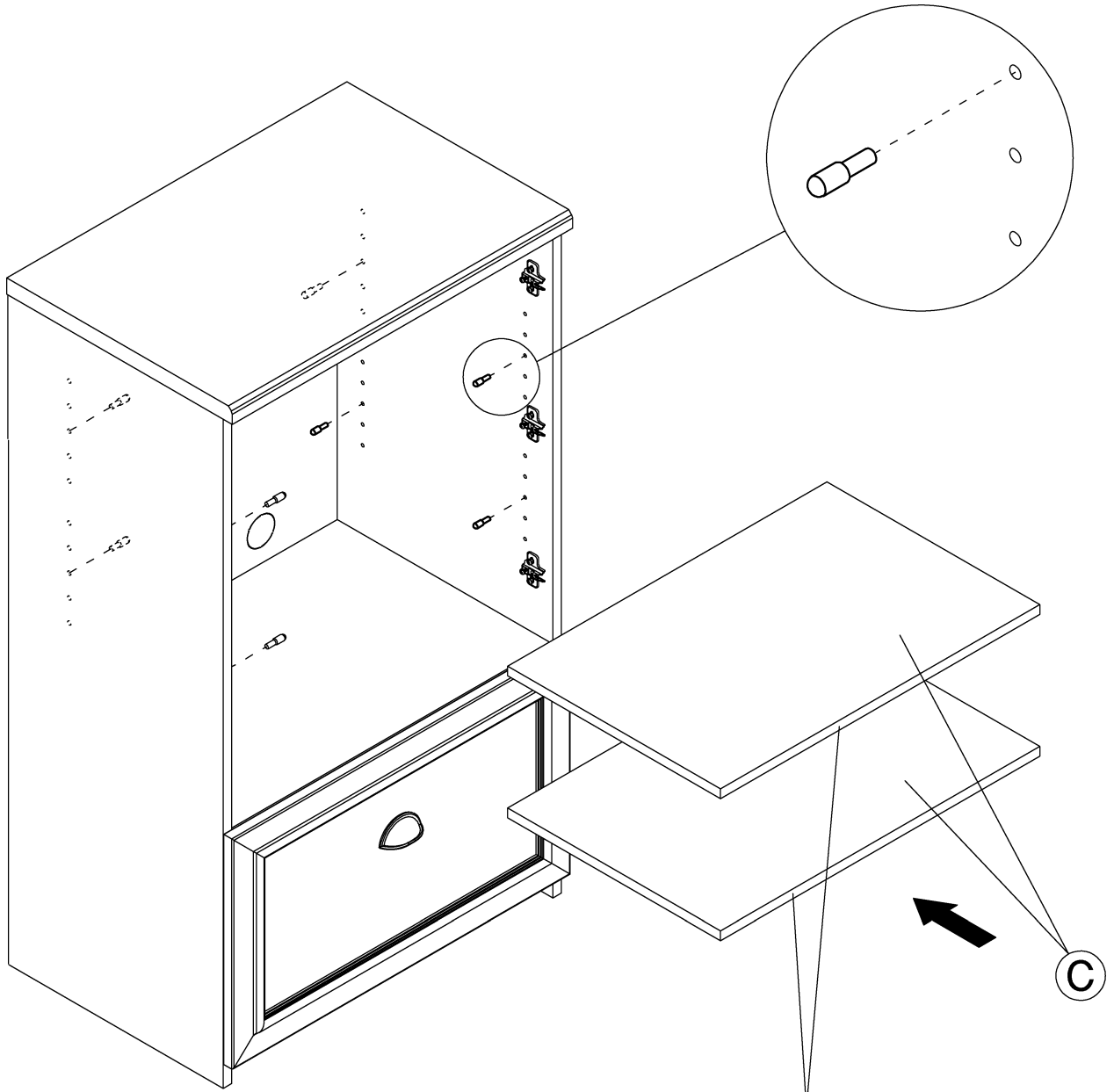
STEP 14

H158707



Shelf Pin

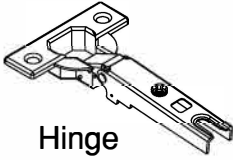
[ 8 ]



Finished edge  
Borde terminado  
Cote fini

STEP 15

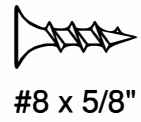
H180927



Hinge

[ 3 ]

H153242



#8 x 5/8"

[ 6 ]

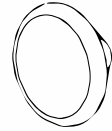
H158943



M4 x 25mm

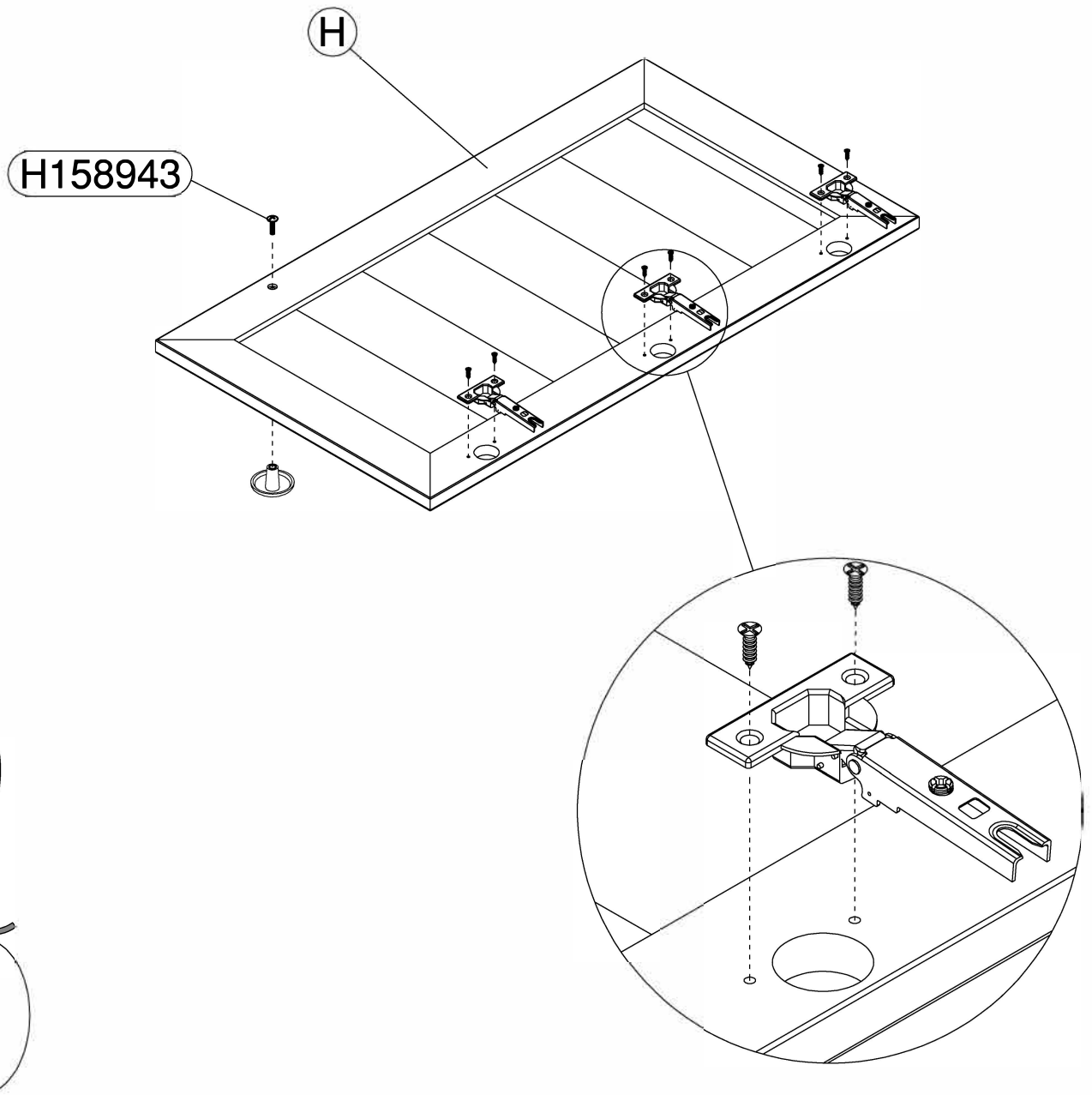
[ 1 ]

H148805



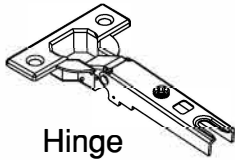
Pull

[ 1 ]



STEP 16

H180927



Hinge

[ 3 ]

H153242



#8 x 5/8"

[ 6 ]

H158943



M4 x 25mm

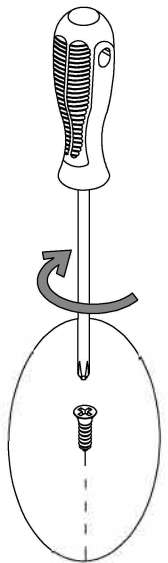
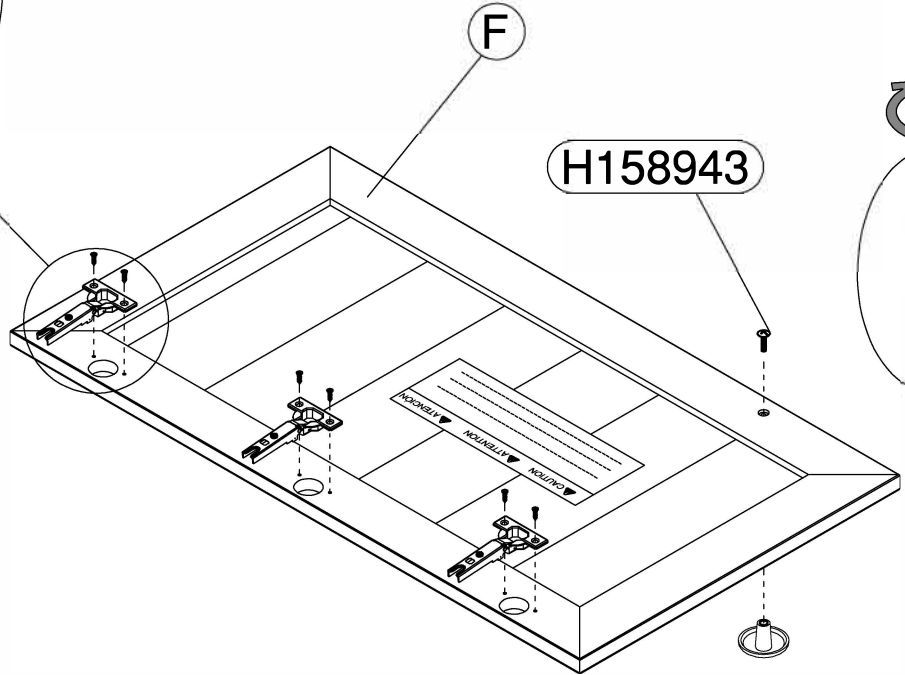
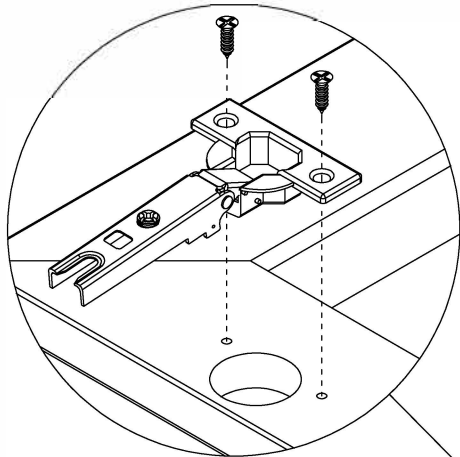
[ 1 ]

H148805



Pull

[ 1 ]



**CAUTION**

Electronic equipment may overheat causing damage.

When storing electronic equipment, remove all vent hole punch-outs to provide adequate cooling.

Do leave door open if power exceeds 400W.



**ATTENTION**

El equipo electrónico puede sobrecalentarse y causar daños.

Cuando almacene equipos electrónicos, retire todos los orificios perforados de ventilación para proporcionar una refrigeración adecuada.

Deje la puerta abierta si la potencia excede los 400W.



**ATENCIÓN**

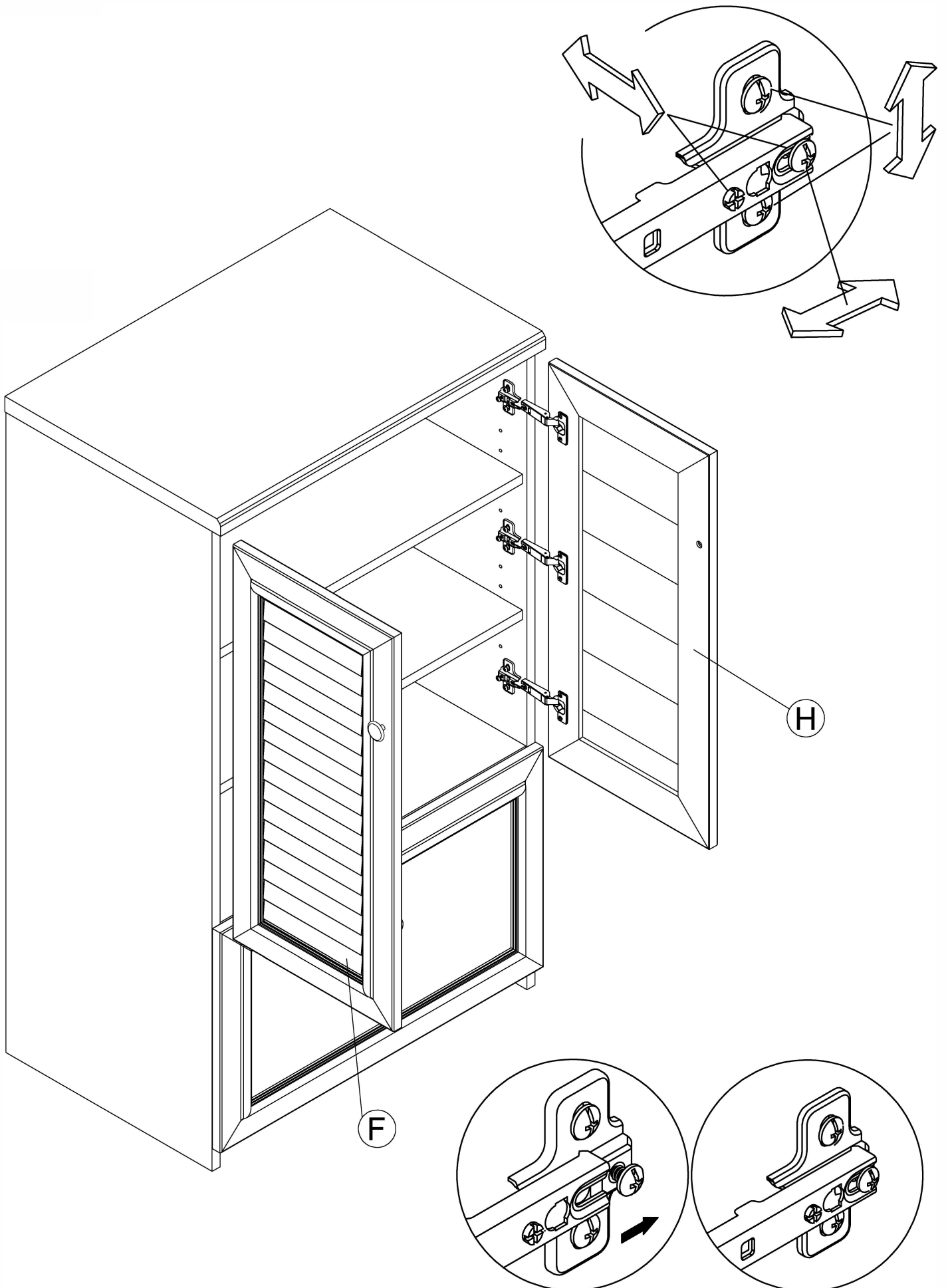
L'équipement électronique peut surchauffer et causer des dommages.

Lors du stockage de l'équipement électronique, retirez tous les perforations des trous de ventilation pour assurer un refroidissement adéquat.

Ne laissez pas la porte ouverte si la puissance dépasse 400 W.

C190251

STEP 17



Secure unit to the wall with a tip-over restraint.

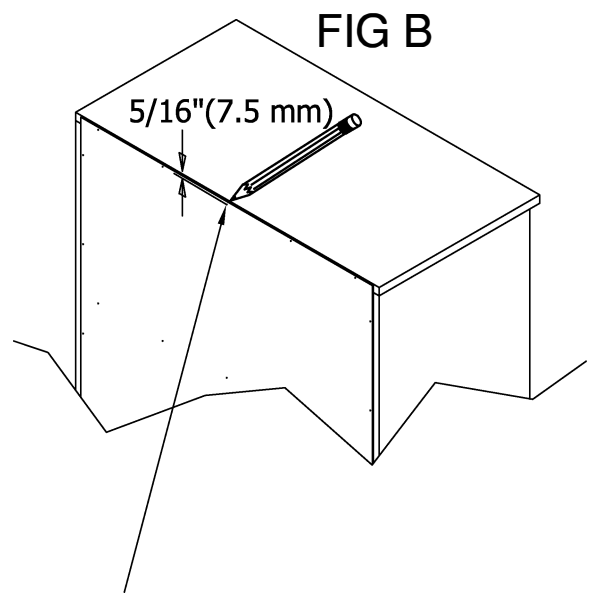
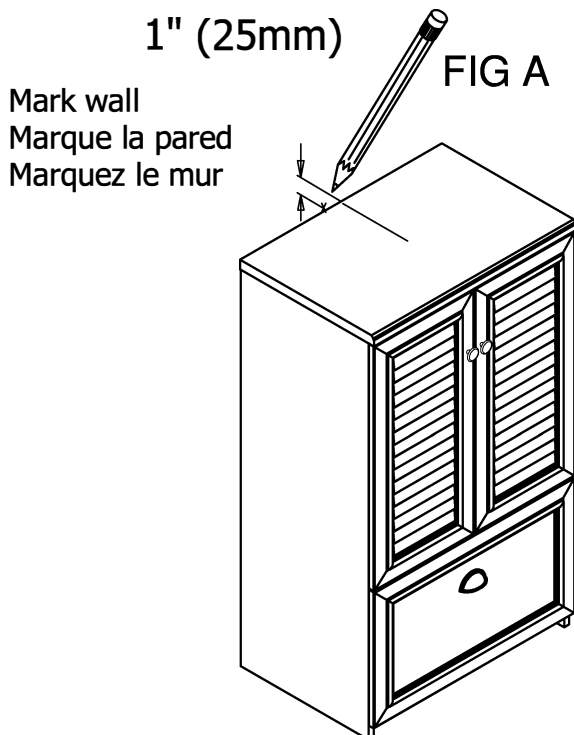
Unidad de seguro a la pared con un sistema de retención de un vuelco.

Fixer l'unité au mur avec un dispositif de retenue renversement.

1. Place unit in desired location.
2. Locate wall stud nearest unit center. **FIG A**
3. On wall, mark center of stud location 1" below top of unit. **FIG A**
4. If a wall stud cannot be located mark hollow wall at unit center. **FIG A**
5. On back of unit, mark corresponding location 5/16" below top of unit. **FIG B**

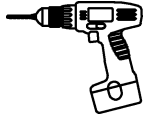
1. Coloque la unidad en el lugar deseado.
2. Localice pie derecho de pared centro de unidad más próxima.
3. En la pared del, marque el centro de la ubicación del montante 1 "abajo la parte superior de la unidad.
4. Si un poste de la pared no se puede localizar marcar pared hueca en el centro de la unidad.
5. En el dorso de la unidad, marque la ubicación 5/16 correspondiente abajo la parte superior de la unidad.

1. Placez l'unité à l'endroit désiré.
2. Localiser centre d'unité la plus proche de la paroi Stud.
3. Sur le mur, centre de emplacement du montant 1 "ci-dessous dessus de l'appareil de la marque.
4. Si un montant de mur ne peut pas être situé marquer mur creux au centre de l'unité.
5. Le dos de l'appareil, marquer l'emplacement 5/16 correspondant ci-dessous dessus de l'appareil.



Mark back within 6" (150mm) of center.  
 Marcar de vuelta dentro de 6" (150mm) de centro  
 Mark dans les 6" (150mm) de centre.

## WALL STUD ATTACHMENT

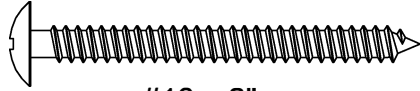


Drill 1/8" hole 2" deep at mark on wall.

Taladro 1/8 "agujero 2" de profundidad en la marca en la pared.

Percer 1/8 "trou de 2" de profondeur à la marque sur le mur.

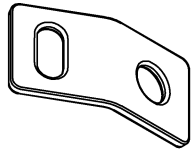
H181434



[ 1 ]

#10 x 2"

H181412

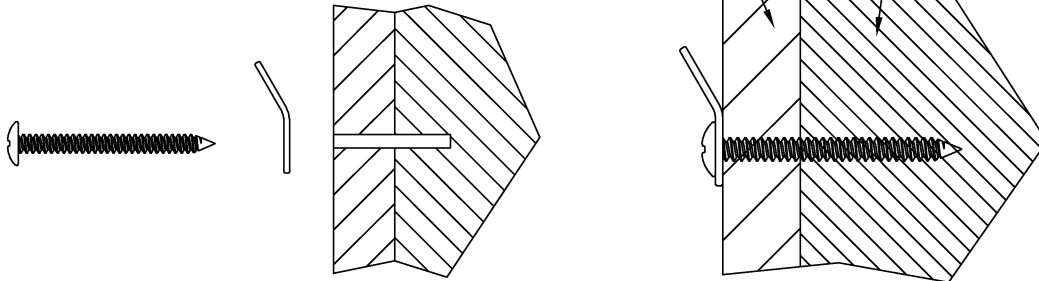


[ 1 ]

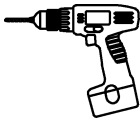
Connecting Plate

Drywall  
Paneles de yeso  
cloisons sèches

Wood stud  
Montante de madera  
Stud bois



## HOLLOW WALL ATTACHMENT

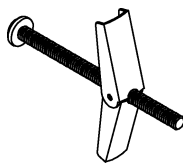


Drill 1/2" hole 1" deep at mark on wall.

Taladro 1/2 "agujero 1" de profundidad en la marca en la pared.

Percer 1/2 "trou de 1" de profondeur à la marque sur le mur.

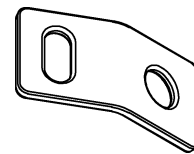
H181419



[ 1 ]

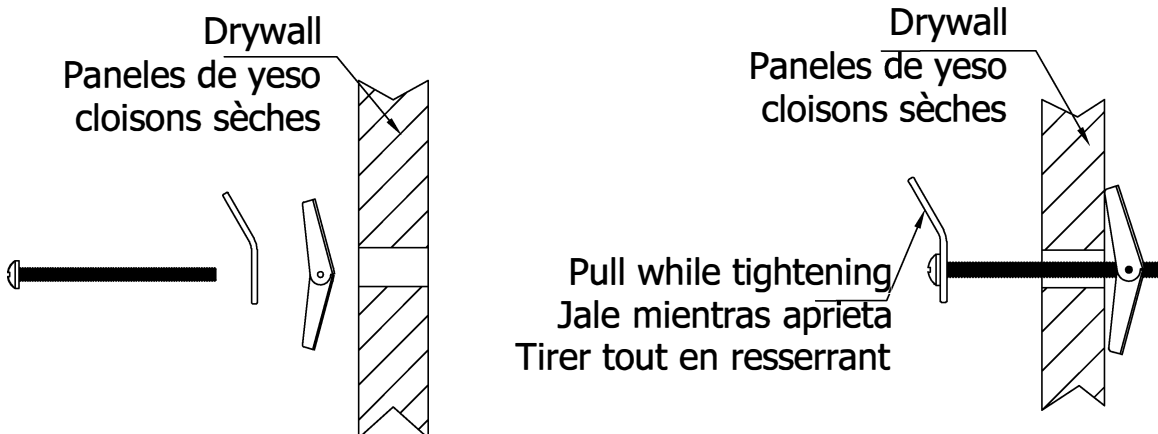
Toggle Bolt

H181412



[ 1 ]

Connecting Plate



STEP 20

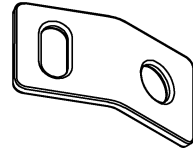
H107572



[ 1 ]

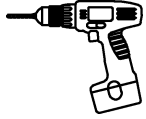
#8 x 1-1/2"

H181412



[ 1 ]

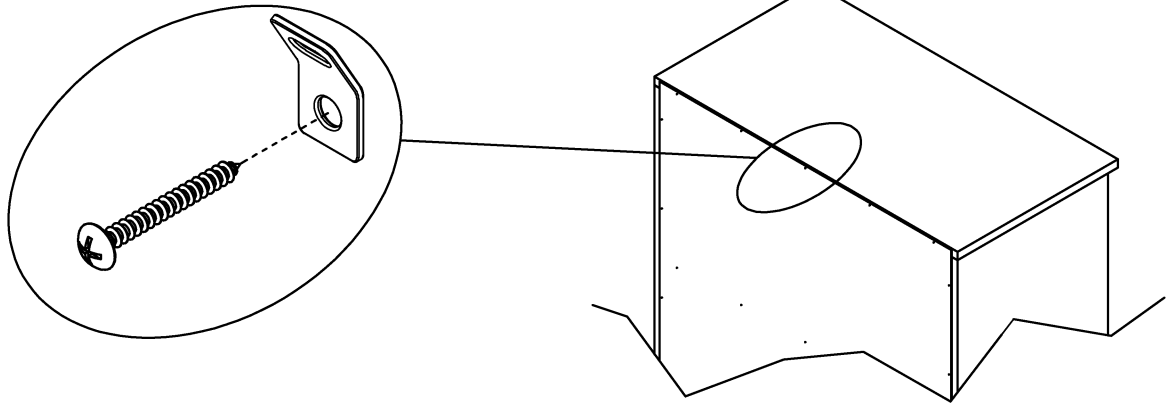
Connecting Plate



Drill 1/8" hole 1-1/4" deep at mark on unit.

Taladro 1/8 "agujero de 1-1/4" de profundidad en la marca de la unidad.

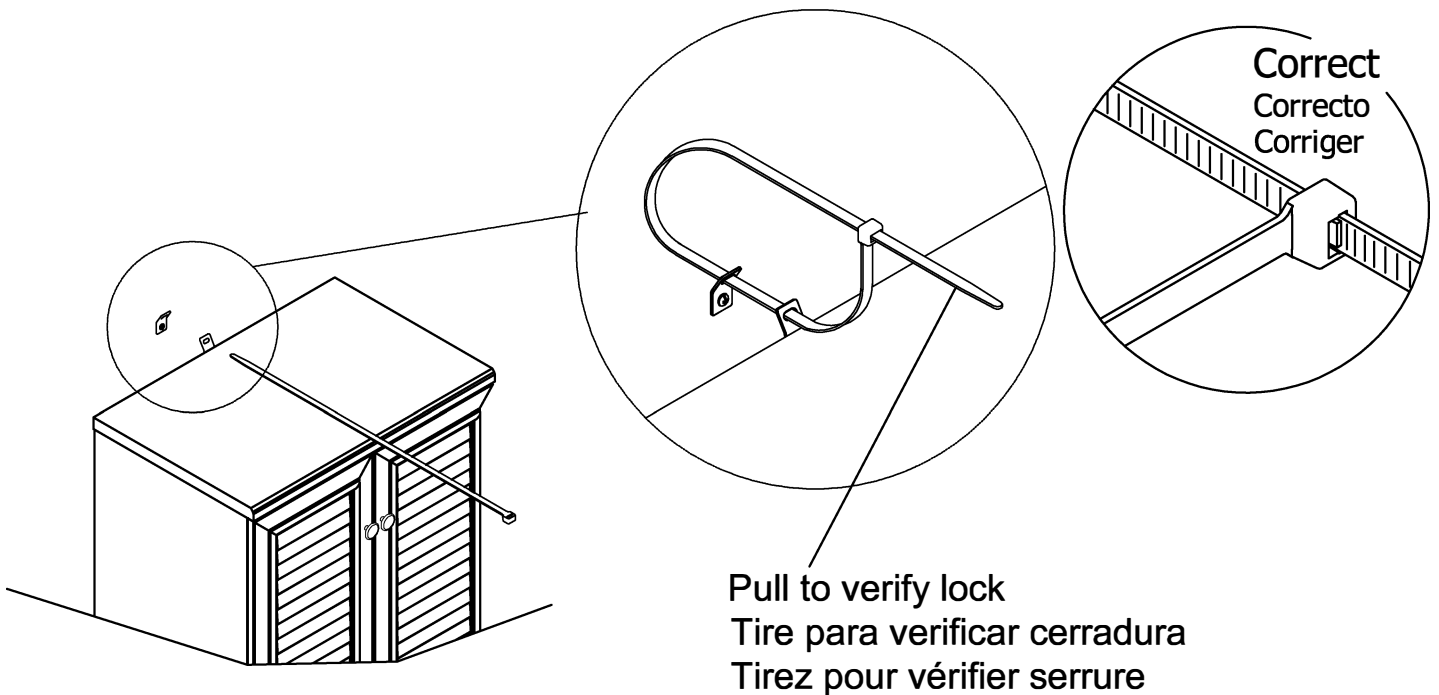
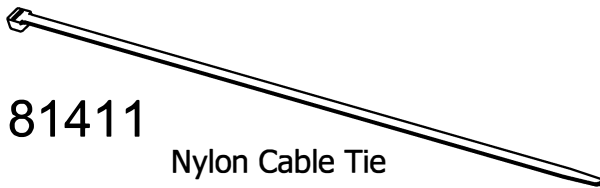
Perçer 1/8 "trou 1-1/4" de profondeur à la marque sur l'unité.



H181411

Nylon Cable Tie

[ 1 ]



Use replacement cable tie with minimum breaking strength of 120lbs.  
Utilice reemplazo empaete Cable con resistencia a la rotura mínima de 120 libras.  
Utilisez remplacement Attache de câble avec une force de rupture minimale de 120 lbs.

**THIS PAGE INTENTIONALLY LEFT BLANK**

**THIS PAGE INTENTIONALLY LEFT BLANK**

**THIS PAGE INTENTIONALLY LEFT BLANK**

# WARRANTY INFORMATION/INFORMATIONS POUR LA GARANTIE/INFORMACIÓN DE GARANTÍA

## WRITTEN WARRANTY TO YOU

In order to provide you with timely assistance, please thoroughly inspect your furniture for missing or defective parts immediately after opening the carton. To receive replacement or missing parts under this warranty, call our Consumer Service Department TOLL-FREE at . Please have the Model, Part, and Lot Numbers found in the instruction manual available for your reference. You will also need your sales receipt or other proof of purchase. Replacement part(s) will be shipped to you at no charge with industries assuming all ship-ping and handling charges.

This Furniture product is warranted to the original purchaser at the time of purchase and for a period of six years thereafter.

We warrant to you, the original purchaser, that our furniture and all its parts and components are free of defects in material or workmanship. "Defects," as used in this warranty, is defined as any imperfection which impairs the use of the furniture product.

Our warranty is expressly limited to the replacement of furniture parts and components. For six years after the date of purchase, will replace any parts that are defective in material or workmanship.

This warranty applies under conditions of normal use. Our Furniture products are not intended for outdoor use. This warranty does not cover: 1) defects caused by improper assembly or disassembly; 2) defects occurring after purchase due to product modification, intentional damage, accident, misuse, abuse, negligence or exposure to the elements; and 3) labor or assembly costs.

IMPLIED WARRANTIES, INCLUDING THE WARRANTY OF MERCHANTABILITY, SHALL NOT EXTEND BEYOND THE DURATION OF THE WRITTEN WARRANTY STATED ABOVE, AND IN NO EVENT SHALL BE LIABLE FOR INCIDENTAL OR CONSEQUENTIAL DAMAGES RESULTING FROM USE OF THE PRODUCT.

Some states do not allow a limitation on how long an implied warranty lasts or the exclusion or limitation of incidental or consequential damages, so the above limitation and exclusion may not apply to you.

This warranty gives you specific legal rights. You may also have other rights that may vary from state to state.

## VOTRE

Afin de vous assister rapidement, veuillez inspecter votre mobilier en détail immédiatement après l'ouverture du carton en cas de pièces manquantes ou défectueuses. Pour recevoir une pièce de rechange ou manquante couverte par cette garantie, appelez notre département de service clientèle GRATUITEMENT au . Veuillez tenir à disposition les numéros de modèle, de pièce et de lot qui se trouvent dans le manuel d'instruction pour votre référence. Vous aurez également besoin de votre reçu ou d'une autre preuve d'achat. La (les) pièce(s) de rechange vous sera (seront) envoyée(s) sans frais, Industries se chargeant de tous les frais d'expédition.

Tout le produit Furniture est garanti à l'acheteur original à partir de la date d'achat pour une période de six ans.

Nous vous garantissons, à vous l'acheteur original, que notre mobilier et toutes ses pièces et composants sont sans défaut de matériau ou de fabrication. Le terme "défauts" utilisé dans cette garantie, est défini comme étant toutes les imperfections qui compromettent l'utilisation du meuble.

Notre garantie est expressément limitée au remplacement des pièces et des composants du mobilier. Pendant six ans après la date d'achat, remplacera toute pièce défectueuse dans le matériau ou sa fabrication.

Cette garantie d'applique sous des conditions d'utilisation normale. Nos produits ne sont pas destinés à être utilisés en plein air. Cette garantie ne couvre pas: 1) les défauts causés par un mauvais assemblage ou démontage, 2) les défauts ayant lieu après l'achat et dus à la modification du produit, des dommages intentionnels, des accidents, une mauvaise utilisation, un mauvais traitement, la négligence ou l'exposition aux éléments, et 3) les frais de main d'œuvre ou d'assemblage.

LES GARANTIES TACITES, Y COMPRIS LA GARANTIE DE QUALITE MARCHANDE, NE S'ETENDRONT PAS AU-DELA DE LA DUREE ECRITE CITEE CI-DESSUS, ET NE SERA EN AUCUN CAS RESPONSABLE DES DOMMAGES ACCESSOIRES OU INDIRECTS RESULTANT DE L'UTILISATION DU PRODUIT. Certains états ne permettent pas d'appliquer une limite à la durée de la garantie tacite, ni une exclusion ou limitation des dommages accessoires ou indirects; dans ce cas les limitations ou exclusion ci-dessus peuvent ne pas s'appliquer à vous.

Cette garantie vous donne des droits légaux spécifiques. Il se peut que vous ayez également d'autres droits qui peuvent varier d'un état à l'autre.

## GARANTIA ESCRITA DE

Para brindarle asistencia oportuna, por favor, verifique detalladamente que a su mueble no le falte o tenga piezas defectuosas inmediatamente después de abrir la caja. Pararecibir un reemplazo o la parte faltante bajo esta garantía, llame a nuestro Departamento de Servicio al Consumidor GRATIS . Sírvase traer los números de modelo, parte y lote que se encuentran en el manual de instrucciones disponible para su referencia. Además, necesitará el recibo de su compra u otra prueba de compra. La(s) pieza(s) de reemplazo le será(n) enviada(s) sin recargo por Industries asumiendo los gastos de envío y manipuleo.

Todo mueble de Furniture es garantizado al comprador original al momento de la compra y por un periodo de seis años en adelante.

Le garantizamos a usted, el comprador original, que nuestros muebles sus partes y componentes están libres de defectos en materiales o trabajo. "Defectos", según se usa en esta garantía, se define como una imperfección que perjudica el uso del producto mobiliario.

Nuestra garantía se limita expresamente al reemplazo de partes y componentes mobiliarios. Durante seis años después de la fecha de compra, reemplazará cualquier parte defectuosa en material o trabajo.

Esta garantía se aplica bajo condiciones de uso normal. Nuestros productos de Furniture no son para uso en exteriores. Esta garantía no cubre: 1) defectos causados por un ensamblaje

o desensamblaje inadecuado; 2) defectos que ocurran después de la compra debido a modificación del producto, daño intencional, accidente, mal uso, abuso, negligencia o exposición a los elementos; y 3) costos de trabajo o ensamblaje.

LAS GARANTÍAS IMPLICADAS, INCLUYENDO LA GARANTÍA DE COMERCIABILIDAD, NO SE EXTENDERÁN MÁS ALLÁ DE LA DURACIÓN DE LA GARANTÍA ESCRITA MENCIONADA, Y EN NINGÚN CASO SERÁ RESPONSABLE POR DAÑOS INCIDENTALES O CONSIGUIENTES COMO RESULTADO DEL USO DEL PRODUCTO. Algunos estados no permiten una limitación sobre el tiempo de duración de la garantía implicada o la exclusión o limitación de daños incidentales o consiguientes, de manera que la limitación y exclusión mencionadas pueden no aplicarse para usted.

Esta garantía le otorga derechos legales específicos. Puede también tener otros derechos que pueden variar según los estados.

**6-Year**

Manufacturer's  
Warranty