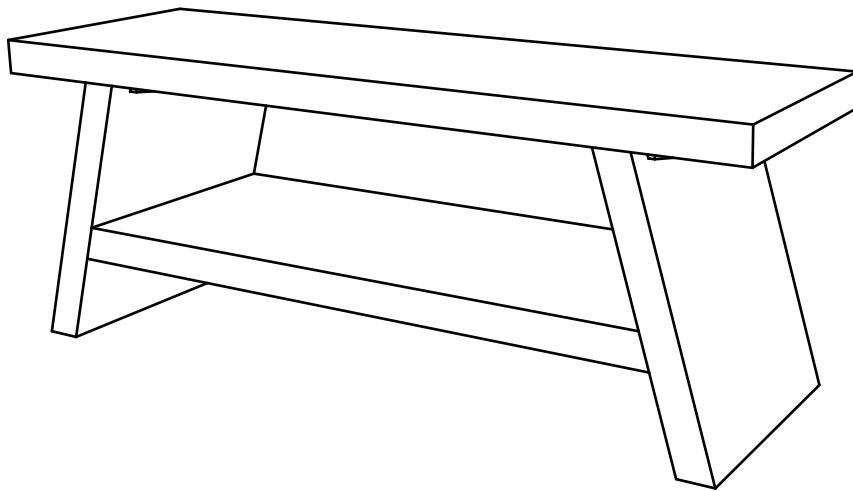


# Assembly Instructions

## 取扱説明書



---

**Side Chair**  
**玄関ベンチ**

Model No.  
**HOGA-F2293/HOGA-F2589**

---

**EN** - Contact us. We're here to help you.

**DE** - Rufen Sie uns an. Wir sind hier, um zu helfen.

**ES** - Cont( ctanos, estamos aqu' para ayudarte.

**FR** - Contactez-nous. Nous vous aiderons.

**IT** - Contattateci. Siamo qui per aiutarvi.

**JP** - お問い合わせ。お気軽にご相談ください。



**1-424-206-5666**

**US** - 8:00 AM to 8:00 PM EST, Monday to Friday.

**GB** - 1:00 PM to 1:00 AM GMT, Monday to Friday.

**DE** - 14:00 - 02:00 Uhr (MEZ), von Montag bis Freitag.

**IT** - Dalle 14:00 alle 2:00 CET, dal lunedì al venerdì.

**FR** - De 14 h à 2 h (UTC+1), du lundi au vendredi.

**ES** - De 14:00 a 02:00 horas (CET+1), de lunes a viernes.

**JP** - 有人による対応は18:00~1:00, 月曜日から金曜日。



**support@yuzhouint.com**

**EN** - We prioritize your satisfaction. Any issues with your product like missing or damaged parts, please keep the package, take photos of the packaging and the product, and contact us quickly.

**DE** - Ihre Zufriedenheit steht bei uns an erster Stelle. Bei Problemen mit Ihrem Produkt, wie fehlenden oder beschädigten Teilen, bewahren Sie bitte die Verpackung auf, machen Sie Fotos von der Verpackung und dem Produkt und kontaktieren Sie uns schnell.

**IT** - Diamo priorità alla vostra soddisfazione. In caso di problemi con il prodotto, come parti mancanti o danneggiate, si prega di conservare la confezione, scattare foto dell'imballaggio e del prodotto e contattarci rapidamente.

**FR** - Votre satisfaction est notre priorité. En cas de problème avec votre produit, comme des pièces manquantes ou endommagées, veuillez conserver l'emballage, prendre des photos de l'emballage et du produit et nous contacter rapidement.

**ES** - Su satisfacción es nuestra prioridad primordial. Si tiene algún inconveniente con este producto, como faltantes o dañadas, estamos aquí para ayudarlo. Guarda el embalaje original y toma fotos luego cont( ctanos lo antes posible.

**JP** - お客様満足を最大限に追求します。届けた商品に部品の欠品や破損があった場合は、連絡の際は、保管していたパッケージ、梱包状態、破損箇所がわかる商品の写真を準備してください。これらの情報を提供することで、迅速かつ的確な対応を受けることができます。

# Warm Tips

EN

1. Carefully read and keep these instructions for later.
2. Before assembling, ensure all parts and accessories are there.
3. Assemble on a soft, smooth surface like a carpet to avoid scratches.
4. Don't fully tighten the screws until everything is correctly in place.

DE

1. Lesen Sie diese Anleitung sorgfältig durch und bewahren Sie sie für später auf.
2. Stellen Sie vor dem Zusammenbau sicher, dass alle Teile und Zubehörteile vorhanden sind.
3. Montieren Sie es auf einer weichen, glatten Oberfläche wie einem Teppich, um Kratzer zu vermeiden.
4. Ziehen Sie die Schrauben nicht vollständig an, bis alles richtig sitzt.

IT

1. Leggere attentamente e conservare le presenti istruzioni.
2. Prima di procedere al montaggio, accertarsi che tutte le parti e gli accessori siano presenti.
3. Montare su una superficie morbida e liscia, come un tappeto, per evitare graffi.
4. Non serrare completamente le viti finché tutto non è stato posizionato correttamente.

FR

1. Lisez attentivement ces instructions et conservez-les.
2. Avant de procéder à l'assemblage, assurez-vous que toutes les pièces et tous les accessoires sont présents.
3. Effectuez l'assemblage sur une surface douce et lisse, comme un tapis, pour éviter les rayures.
4. Ne serrez pas complètement les vis tant que tout n'est pas correctement en place.

ES

1. Lea atentamente estas instrucciones y consérvelas para más adelante.
2. Antes de ensamblar, asegúrese de que todas las piezas y accesorios estén en su lugar.
3. Ensamble sobre una superficie suave y lisa, como una alfombra, para evitar rayones.
4. No ajuste completamente los tornillos hasta que todo esté correctamente colocado.

JP

1. ご使用になる前に、この取扱説明書をよくお読みください。
2. 商品の組み立て開始前に部材不足、破損がないか必ずご確認ください。
3. ウッドフロアや畳などの上で組み立てする場合は、床面にキズがつかないようにカーペット等を敷いてください。
4. 1つのパーツに複数のネジを留めるときには、全体のネジを軽く手で「仮止め」をおこなってから、工具を使って少しずつ締めていくのがポイントです。

## 安全上のご注意

- 積み重ねて保管しないでください。倒れてケガをすることがあります。
- 外周部に片寄って重いものを載せないでください。倒れてケガをすることがあります。
- 火気の側に近づけて設置しないでください。破損の原因となります。
- 耐荷重以上のものを載せないでください。破損の原因となります。
- 各部のねじ類が緩んだ状態で使用しないでください。破損や転倒することがあります。
- 異常を発見したらそのまま使用せず、販売元に相談してください。破損や倒れてケガをすることがあります。
- 商品に乗ったり腰をかけたりしないでください。倒れてケガをすることがあります。
- 用途以外には絶対に使用しないでください。思わぬ事故が発生することがあります。
- 分解や改造をしないでください。破損やケガをすることがあります。
- 傾斜のない平らな場所へ設置してください。
- 物を載せたまま移動しないでください。破損やケガをすることがあります。
- 安全上、構造上の理由により仕様を予告なく変更する場合があります。
- この表示を無視して誤った取扱いをしますと、死亡又は重傷を負ったり、傷害または物的損害が発生する可能性があります。
- 商品を移動させる際には、二人以上でゆっくり行ってください。段差などで破損する場合があります。
- 可動部に指を挟まないように気をつけてください。

## ご使用上のご注意

- 直射日光 暖房器具などの高熱を避けてください。変色 変形することがあります。
- 湿気の多いところに設置しないでください。腐食 変色 変形することがあります。
- 板面に硬いものを落としたり、ぶつけたりしないでください。破損する事があります。
- 加熱した鍋やヤカンなどを直接置かないでください。
- 屋外や水がかかるような場所でのご使用は避けてください。変色 変形することがあります。
- 水をこぼした場合は放置せずすみやかに拭き取ってください。
- キャスターにはロック機能がついています。移動の際は必ずロックを解除してください。
- ご使用中は必ずキャスターのロックをかけてください。
- 子どもに操作移動をさせないでください。破損やケガをすることがあります。

## お手入れに際してのご注意

- ベンジン シンナー アルコール類および化学ぞうきんは使用しないでください。表面の仕上げを傷める原因になります。
- 水にぬれた時は、乾いた柔らかい布で拭き取ってください。
- 天板などが著しく汚れた時は、やわらかい布を薄めた中性洗剤に浸し、よく絞った上で汚れた部分を拭きとってください。その後、乾いた柔らかい布で拭き取ってください。
- 市販のクリーナーなどをご使用の際は、目立たない部分で変色がないことを確認してからご利用ください。

**EN** - We recommend using hand tools for assembly.  
If an electric screwdriver is used, reduce its power to protect the product.

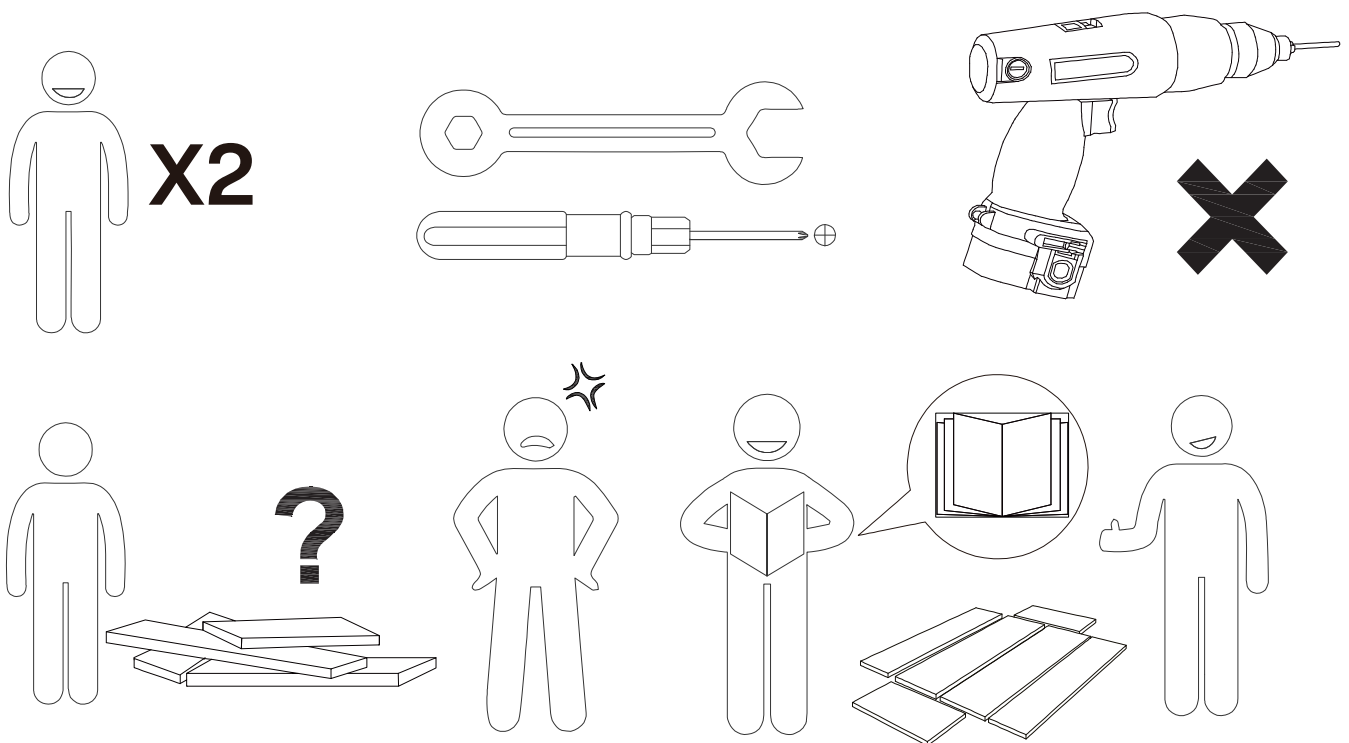
**DE** - Wir empfehlen die Verwendung von Handwerkzeugen für die Montage.  
Wenn ein elektrischer Schraubendreher verwendet wird, reduzieren Sie die Leistung, um das Produkt zu schützen.

**IT** - Per l'assemblaggio si consiglia di utilizzare utensili manuali.  
Se si utilizza un cacciavite elettrico, ridurre la potenza per proteggere il prodotto.

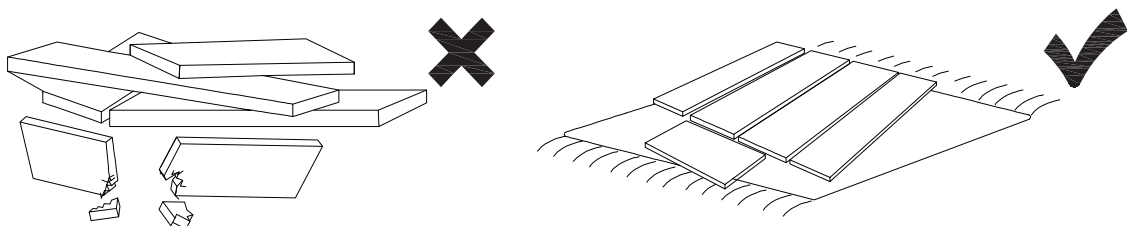
**FR** - Nous recommandons d'utiliser des outils manuels pour l'assemblage.  
Remarque: Si un tournevis électrique est utilisé, réduisez sa puissance pour protéger le produit.

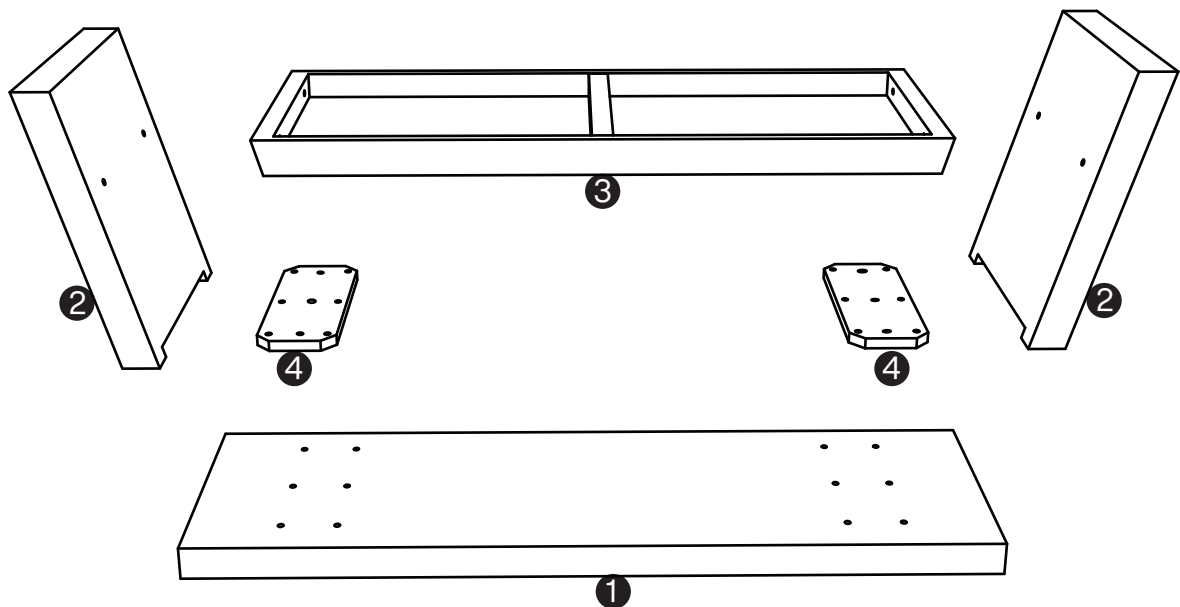
**ES** - Recomendamos utilizar herramientas manuales para el montaje.  
Si se utiliza destornillador eléctrico, reduzca la potencia y el par de torsión para evitar dañar el producto.

**JP** - 組立作業には、手工具のご使用をおすすめします。  
電動ドライバーを使用される場合は、製品を保護するため、パワーを弱めに設定してください。



**EN** - In order to avoid scratching, this furniture should be assembled on a soft surface, such as a rug.  
**DE** - Um Kratzer zu vermeiden, sollten diese Möbel auf einer weichen Oberfläche, wie z. B. einem Teppich, montiert werden.  
**IT** - Per evitare graffi, questo mobile deve essere assemblato su una superficie morbida, come un tappeto.  
**FR** - Afin d'éviter les rayures, ce meuble doit être monté sur une surface douce, comme un tapis.  
**ES** - Para evitar rayones, este mueble debe montarse sobre una superficie suave, como una alfombra.  
**JP** - 傷付け防止のため、本品はラグなどの柔らかい面の上で組み立ててください。





### ⚠ Caution

**EN** - Check all parts. Most board parts are labeled on the edge.  
Contact us for a free replacement if any are damaged or missing.

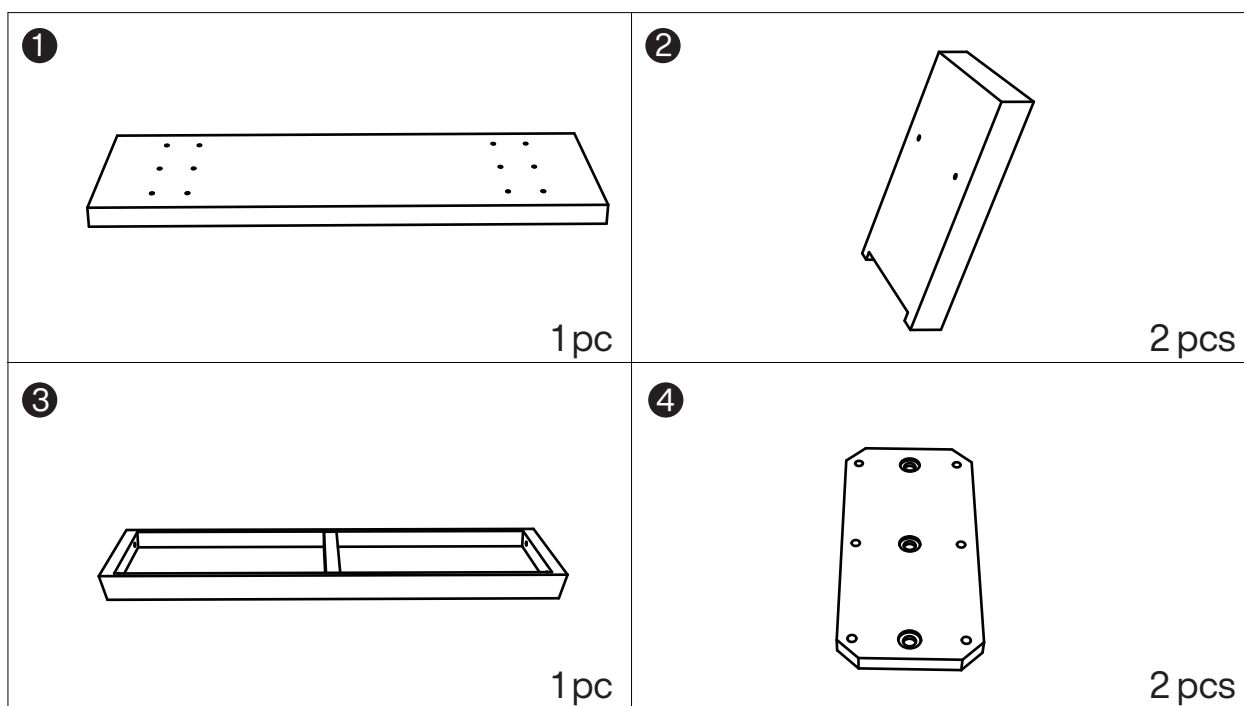
**DE** - Bitte überprüfen Sie alle Teile. Die meisten Platine-teile sind am Rand beschriftet.  
Bitte kontaktieren Sie uns für einen kostenlosen Ersatz, falls etwas fehlt oder beschädigt ist.

**IT** - Controllare tutte le parti. La maggior parte delle parti della scheda sono etichettate sul bordo.  
Contattateci per ottenere una sostituzione gratuita se uno di essi è danneggiato o mancante.

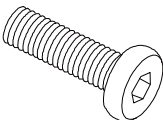
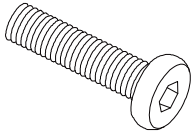
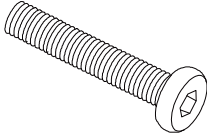
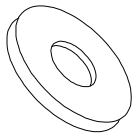

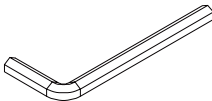
**FR** - Vérifiez toutes les pièces. La plupart des pièces de la carte sont étiquetées sur le bord.  
Contactez-nous pour un remplacement gratuit si l'une d'entre elles est endommagée ou manquante.

**ES** - Asegúrate de que todas las piezas estén incluidas. La mayoría de las piezas de la tabla están etiquetadas y estampadas en el borde sin rematar.  
Contáctanos para obtener un reemplazo gratuito si encuentras piezas dañadas o faltantes.

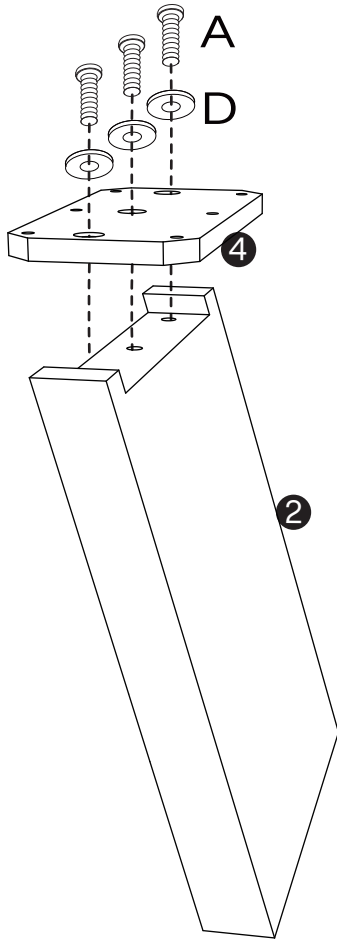
**JP** - 組み立てる前に、部品の数を確認してください。  
部品の欠損 損傷は無料で交換いたします。ご不明点はお問い合わせください。

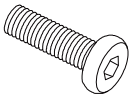




EN - Hardware List - DE - Hardwareliste - IT - Hardware Elenco - FR - Le Matériel - ES - Lista de Hardware  
 JP - フィッティングパーツリスト

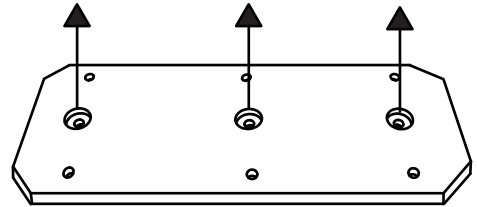
A	B	C	D	E	F
 <p>M6×25 mm</p>	 <p>M6×30 mm</p>	 <p>M6×45 mm</p>			
6+1 pcs	12+1 pcs	4+1 pcs	22+1 pcs	4 pcs	1 pc

1



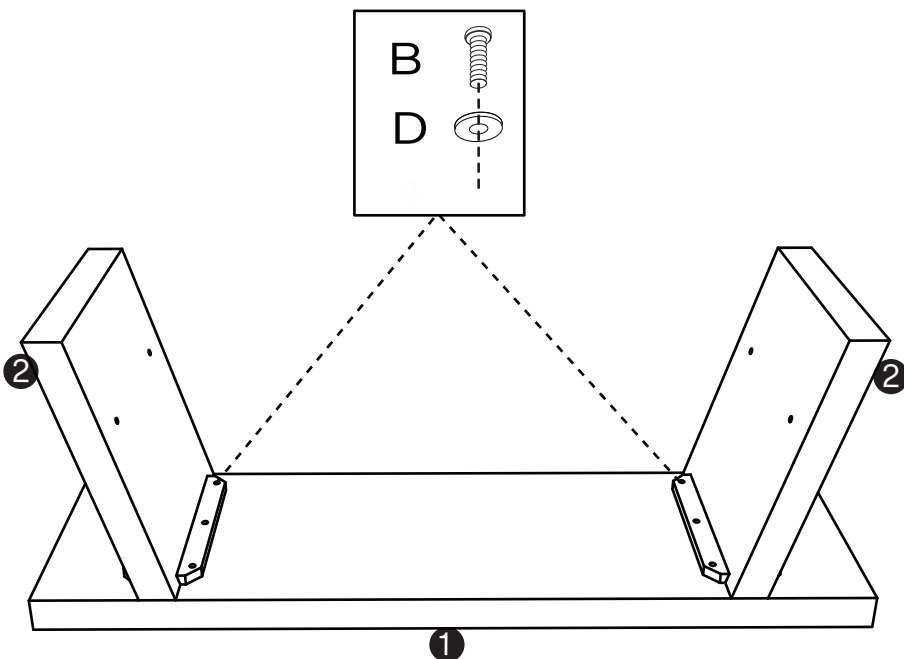
A	D	F
		
M6X25 mm		
6 pcs	6 pcs	1 pc

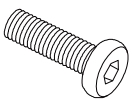


Orient with larger holes facing upward.




X2

2



B	D	F
		
M6X30 mm		
12 pcs	12 pcs	1 pc


EN - Pre-Drill 70% 

DE - 70% Vorbohren

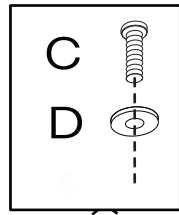
IT - Preforatura 70%

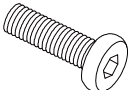


FR - Pré-Perçage 70%

ES - Preperforación 70%

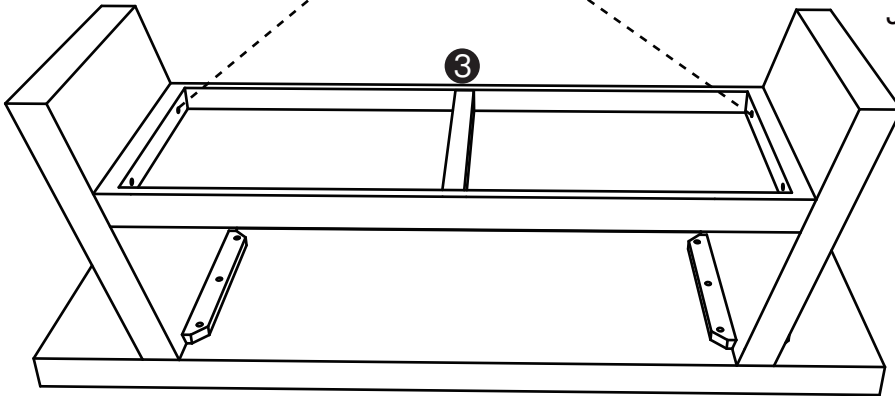
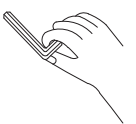
JP - 仮締めは70%程度とする 

3




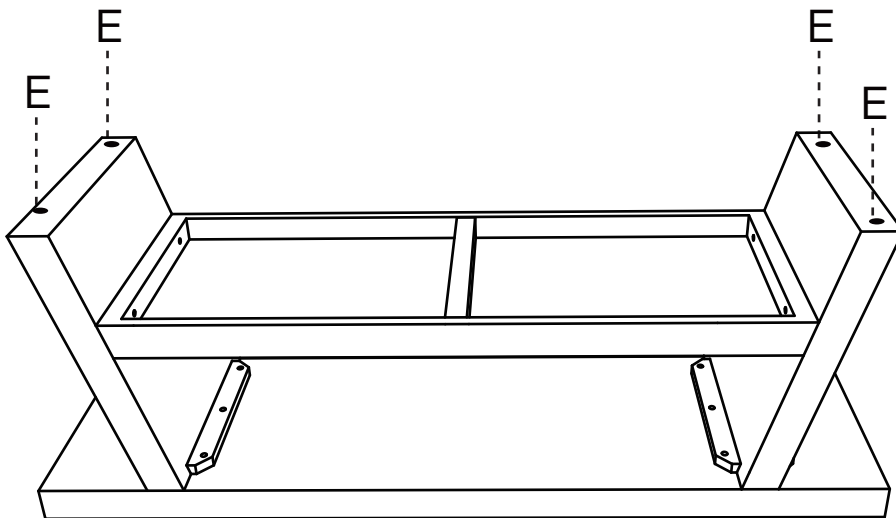
C	D	F
		
M6X45 mm		
4pcs	4 pcs	1pc

EN - Screw down  
 DE - Festschrauben  
 IT - Avvitare  
 FR - Visser  
 ES - Atornillar  
 JP - 1本ずつ本締めする

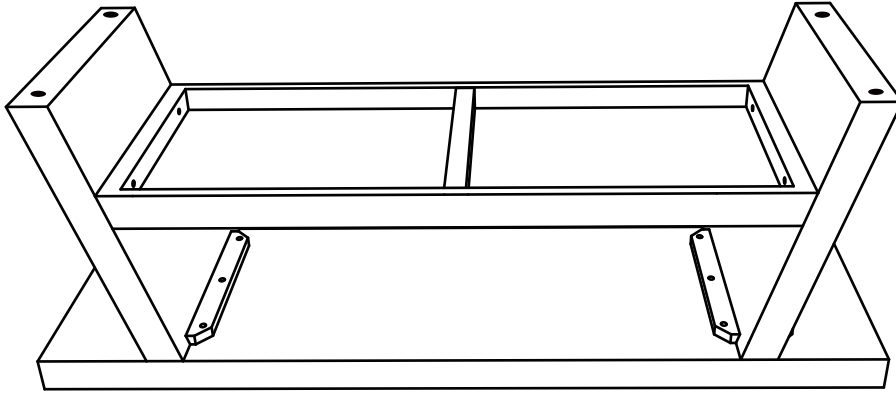


4

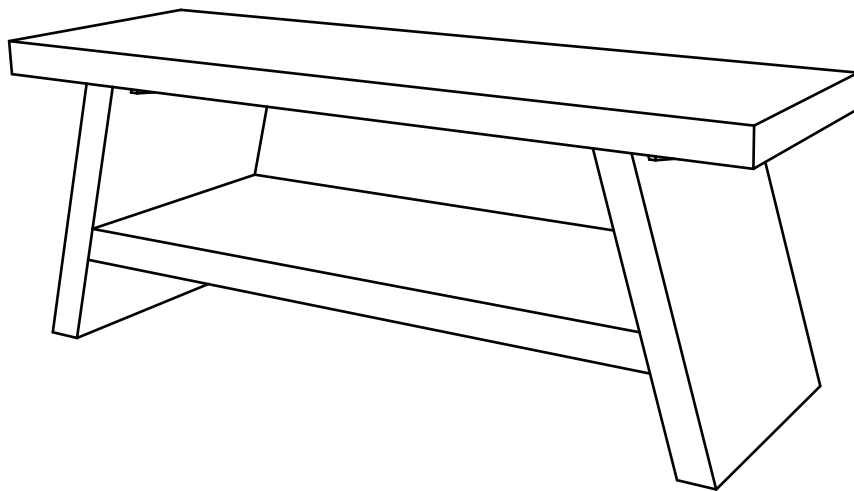
E

4pcs



5



EN - Rotate 180°  
DE - Um 180° drehen  
IT - Ruotare di 180°  
FR - Rotation de 180°  
ES - Girar 180 grados  
JP - 180°回転



# Care Guidelines & Usage Notes of Solid Wood Furniture

## Material Specifications

Due to the inherent nature of wood growth, each piece exhibits unique forms. Solid wood furniture may bear natural marks such as knots, minor insect holes, color variations, and slight cracks. These are not considered quality defects. However, we strive to select premium wood with consistent color tones and grain for each piece.

## Solid Wood Furniture Care Guidelines

**Surface Cleaning:** Due to the nature of solid wood, avoid using damp or rough cloths to prevent surface damage. We recommend using a soft cotton cloth to remove dust, ensuring thorough cleaning in all corners. Wipe gently in the direction of the wood grain. For enhanced care, apply a small amount of furniture wax or walnut oil.

**Stain Removal:** If stains occur, gently wipe with a wrung-out pure cotton cloth. Avoid using wet mops, alkaline water, soapy water, or other corrosive liquids, as well as gasoline, flammable substances, or high-temperature liquids for cleaning.

**Regular Waxing or Oiling:** To maintain the luster of solid wood furniture and prevent moisture penetration, waxing or oiling is recommended every six months to a year. Use specialized wood furniture wax or oil and follow the product instructions.

## Environmental Temperature Control

**Avoid Direct Sunlight:** Intense direct sunlight can cause solid wood furniture to fade, leading to paint cracking and aging. Therefore, avoid placing furniture in areas exposed to direct sunlight whenever possible, or use curtains to block sunlight.

**Avoid Humid Environments:** Do not leave wooden furniture in damp conditions for extended periods, especially during prolonged rainy seasons in summer. Dehumidify the space promptly (via air conditioner's dehumidifying function) and avoid frequent wiping with damp cloths to prevent mold growth.

**Maintain Suitable Temperature:** Solid wood furniture should not be exposed to high temperatures for long periods, as this may cause cracking, warping, or discoloration. Maintain a stable and appropriate indoor temperature.

## Usage Precautions

**Handle with Care:** When moving or relocating solid wood furniture, handle and move it gently to prevent structural damage or surface scratches from heavy pressure or impact.

**Avoid Sharp Object Damage:** Refrain from using pointed or hard objects on furniture surfaces to prevent scratches or damage. Avoid cutting or scraping hard objects on solid wood surfaces, which will leave marks that compromise aesthetics.

**Prevent Heavy Impacts:** Avoid heavy impacts and excessive weight on the furniture to minimize damage. Do not place items exceeding the weight capacity on solid wood furniture to prevent deformation or breakage from excessive stress.

**Protect from High-Temperature Items:** Overheated items can cause the wood surface finish to warp, discolor, or even damage the wood. Use a heat-resistant pad when placing hot items on the furniture.

**Regular Structural Inspection:** Regularly inspect the structural integrity of solid wood furniture. If loose screws or components are found, tighten or replace them promptly.

## Regarding Color Variations

All product images are professionally photographed and meticulously color-corrected to match actual product hues. However, variations may still occur due to differences in lighting conditions, monitor settings, and individual perception. Additionally, natural wood characteristics may cause color differences, which do not constitute product defects.

**Natural Characteristics:** Variations in color and grain arise from differences in trees' growth environments, species, age, growth cycles, and specific growth parts (e.g., roots vs. treetops). For instance, wood from tree roots is typically darker than that from treetops, and heartwood (the central part of the tree) is darker than sapwood (the outer layer near the bark).

**Processing Methods:** Different cutting techniques (radial vs. tangential) produce distinct grain patterns. After processing, inconsistent grain patterns will inevitably create visual color differences between two pieces of wood with different grain structures.

**Paint Absorption:** Each tree grows in unique environments, resulting in distinct structural variations that manifest as different hues and patterns. When wood pieces are assembled and painted, variations in paint absorption can cause slight color differences, leading to minor tonal variations.

**Paint Material Influence:** Subtle color differences may exist between batches of base paint or color paste. Even products from the same brand and model may exhibit color inconsistencies due to variations in raw material sourcing and production processes.

Please do not be overly concerned about minor imperfections, as these are natural characteristics of solid wood furniture's traces left by nature. If any flaw is excessively large and obviously affects the product's appearance, please contact customer service for after-sales support.

# Pflegehinweise & Verwendungshinweise für Massivholz- und Möbel

## Materialspezifikationen

Aufgrund der natürlichen Eigenschaften des Holzwachstums weist jedes Stück einzigartige Formen auf. Massivholz- und Möbel können natürliche Merkmale wie Risse, kleine Insektenlöcher, Farbvariationen und leichte Risse aufweisen. Diese gelten nicht als Qualitätsmängel. Dennoch bemühen wir uns, für jedes Möbelstück hochwertiges Holz mit gleichmäßigem Farbton und Maserungen auszuwählen.

## Pflegehinweise für Massivholz- und Möbel

**Oberflächenreinigung:** Aufgrund der Natur von Massivholz sollte die Verwendung von feuchten oder rauen Tüchern vermieden werden, um Beschädigungen der Oberfläche zu verhindern. Wir empfehlen, Staub mit einem weichen Baumwolltuch zu entfernen und dabei alle Ecken gründlich zu reinigen. Wischen Sie sanft in Richtung der Holzmaserung. Zur zusätzlichen Pflege können Sie eine kleine Menge Möbelwachs oder Walnussöl auftragen.

**Fleckenentfernung:** Bei Verschmutzungen sollten Sie diese vorsichtig mit einem ausgewrungenen Reinigungstuch aus reiner Baumwolle abwischen. Vermeiden Sie die Verwendung von nassen Moppen, alkalischem Wasser, Seifenwasser oder anderen ätzenden Flüssigkeiten sowie von Benzin, entzündlichen Stoffen oder Hochtemperaturflüssigkeiten zur Reinigung.

**Regelmäßiges Wachsen oder Ölen:** Um den Glanz von Massivholz- und Möbeln zu erhalten und das Eindringen von Feuchtigkeit zu verhindern, wird empfohlen, die Möbel alle sechs Monate bis ein Jahr zu wachsen oder zu ölen. Verwenden Sie spezielles Möbelwachs oder -öl für Holz und befolgen Sie die Produktanweisungen.

## Umgebungstemperatur-Regulierung

**Vermeidung von direktem Sonnenlicht:** Intensive direkte Sonneneinstrahlung kann bei Massivholz- und Möbeln zu Ausbleichen, Lackrissen und Alterung führen. Vermeiden Sie daher nach Möglichkeit die Platzierung von Möbeln in direkt sonnenexponierten Bereichen oder verwenden Sie Vorhänge, um das Sonnenlicht abzusichern.

**Vermeidung von feuchten Umgebungen:** Holz- und Möbel sollten nicht über längere Zeit in feuchten Umgebungen verbleiben, insbesondere während anhaltender Regenperioden im Sommer. Entfeuchten Sie den Raum umgehend (z.B. durch die Entfeuchtungsfunktion der Klimaanlage) und vermeiden Sie häufiges Wischen mit feuchten Tüchern, um Schimmelbildung vorzubeugen.

**Beibehaltung einer geeigneten Temperatur:** Massivholz- und Möbel sollten nicht über längere Zeit hohen Temperaturen ausgesetzt werden, da dies zu Rissen, Verformungen oder Verfärbungen führen kann. Halten Sie eine stabile und angemessene Raumtemperatur aufrecht.

## Verwendungshinweise

**Sorgfältige Handhabung:** Beim Bewegen oder Umsetzen von Massivholz- und Möbeln sollten diese behutsam behandelt und transportiert werden, um strukturelle Schäden oder Oberflächenkratzer durch starken Druck oder Stöße zu vermeiden.

Vermeidung von Beschädigungen durch scharfe Gegenstände: Vermeiden Sie die Verwendung von spitzen oder harten Gegenständen auf Möbeloberflächen, um Kratzer oder Beschädigungen zu verhindern. Vermeiden Sie das Schneiden oder Kratzen harter Gegenstände auf Massivholzoberflächen, da dies Spuren hinterlässt, die die Ästhetik beeinträchtigen.

**Verhinderung starker Stöße:** Vermeiden Sie starke Stöße und übermäßige Belastung der Möbel, um Beschädigungen zu minimieren. Platzieren Sie keine Gegenstände, die die Gewichtskapazität überschreiten, auf Massivholz- und Möbeln, um Verformungen oder Brüche durch übermäßige Belastung zu vermeiden.

**Schutz vor Hochtemperaturgegenständen:** Überhitzte Gegenstände können die Holzoberflächenbeschichtung zum Verziehen, Verformen oder sogar zur Beschädigung des Holzes führen. Verwenden Sie eine hitzebeständige Unterlage, wenn heiße Gegenstände auf den Möbeln platziert werden.

**Regelmäßige strukturelle Überprüfung:** Überprüfen Sie regelmäßig die strukturelle Integrität von Massivholz- und Möbeln. Wenn lockere Schrauben oder Komponenten festgestellt werden, ziehen Sie diese nach oder ersetzen Sie sie umgehend.

## Hinweise zu Farbvariationen

Alle Produktbilder werden professionell fotografiert und sorgfältig farbkorrigiert, um den tatsächlichen Produktfarbton zu treffen. Dennoch können aufgrund von Unterschieden in den Lichtverhältnissen, den Monitoreinstellungen und der individuellen Wahrnehmung Abweichungen auftreten. Zusätzlich können natürliche Holzeigenschaften zu Farbunterschieden führen, die keine Produktmängel darstellen.

**Natürliche Eigenschaften:** Variationen in Farbe und Maserung ergeben sich aus Unterschieden in den Wachstumsbedingungen, Arten, Alter, Wachstumszyklen und spezifischen Wachstumsteilen (z.B. Wurzeln vs. Wipfel) der Bäume. Zum Beispiel ist Holz von Baumwurzeln typischerweise dunkler als das von Wipfeln, und Kernholz (der zentrale Teil des Baumes) ist dunkler als Splintholz (die äußere Schicht nahe der Rinde).

**Verarbeitungsmethoden:** Unterschiedliche Schneidetechniken (radial vs. tangential) erzeugen unterschiedliche Maserungsmuster. Nach der Verarbeitung führen ungleichmäßige Maserungsmuster zwangsläufig zu visuellen Farbunterschieden zwischen zwei Holzstücken mit unterschiedlichen Maserungsstrukturen.

**Farbaufnahme:** Jeder Baum wächst in einzigartigen Umgebungen, was zu unterschiedlichen strukturellen Variationen führt, die sich als verschiedene Farbton- und Muster manifestieren. Wenn Holzstücke zusammengebaut und lackiert werden, können Unterschiede in der Farbaufnahme zu leichten Farbdifferenzen führen, die geringe tonale Variationen verursachen.

**Einfluss des Lackmaterials:** Geringe Farbunterschiede können zwischen Chargen von Grundlack oder Farbpaste bestehen. Selbst Produkte derselben Marke und desselben Modells können aufgrund von Variationen in der Beschaffung der Rohmaterialien und den Produktionsprozessen Farbinkonsistenzen aufweisen.

Bitte seien Sie nicht übermäßig besorgt über geringfügige Unvollkommenheiten, da diese natürlichen Eigenschaften von Massivholz- und Möbeln sind. Sollten Spuren, die von der Natur hinterlassen wurden, sollte ein Fehler übermäßig groß sein und das Erscheinungsbild des Produkts offensichtlich beeinträchtigen, kontaktieren Sie bitte den Kundendienst für After-Sales-Support.

# Istruzioni per la cura e note d'uso dei mobili in legno massello

## Specifiche del materiale

A causa della natura intrinseca del legno, ogni pezzo presenta forme uniche. I mobili in legno massello possono presentare segni naturali come nodi, piccoli fori di insetti, variazioni di colore e lievi crepe: questi non sono considerati difetti di qualità! . Tuttavia, ci impegniamo a selezionare legno di prima qualità! con tonalità di colore e venature uniformi per ogni pezzo.

## Istruzioni per la cura dei mobili in legno massello

**Pulizia delle superfici:** Data la natura del legno massello, evitare l'uso di panni umidi o ruvidi per evitare danni alla superficie. Si consiglia di utilizzare un panno di cotone morbido per rimuovere la polvere, garantendo una pulizia accurata in tutti gli angoli. Strofinare delicatamente nella direzione delle venature del legno. Per una maggiore cura, applicare una piccola quantità di cera per mobili o olio di noce.

**Rimozione delle macchie:** In caso di macchie, pulire delicatamente con un panno di puro cotone strizzato. Evitare l'uso di mocio bagnato, acqua alcalina, acqua saponata o altri liquidi corrosivi, nonché benzina, sostanze infiammabili o liquidi ad alta temperatura per la pulizia. Ceratura o oliatura regolare: per mantenere la lucentezza dei mobili in legno massello e prevenire la penetrazione dell'umidità! , si consiglia di cerare o oliare ogni sei mesi o un anno. Utilizzare cera o olio specifici per mobili in legno e seguire le istruzioni del prodotto.

## Controllo della temperatura ambientale

**Evitare la luce solare diretta:** l'intensa luce solare diretta può causare lo scolorimento dei mobili in legno massello, causando crepe e invecchiamento della vernice. Pertanto, evitare di posizionare i mobili in aree esposte alla luce solare diretta, se possibile, oppure utilizzare tende per bloccare la luce solare.

**Evitare ambienti umidi:** non lasciare i mobili in legno in condizioni di umidità per periodi prolungati, soprattutto durante le stagioni estive con piogge prolungate. Deumidificare tempestivamente l'ambiente (tramite la funzione deumidificante del condizionatore) ed evitare di pulirli frequentemente con panni umidi per prevenire la formazione di muffe.

**Mantenere una temperatura adeguata:** i mobili in legno massello non devono essere esposti a temperature elevate per lunghi periodi, poiché ciò potrebbe causare crepe, deformazioni o scolorimento. Mantenere una temperatura interna stabile e adeguata.

## Precauzioni d'uso

**Maneggiare con cura:** quando si spostano o si riposizionano mobili in legno massello, maneggiarli e spostarli con delicatezza per evitare danni strutturali o graffi superficiali dovuti a forti pressioni o urti.

**Evitare danni da oggetti appuntiti:** evitare di utilizzare oggetti appuntiti o duri sulle superfici dei mobili per evitare graffi o danni. Evitare di tagliare o raschiare oggetti duri sulle superfici in legno massello, che lasceranno segni che ne comprometteranno l'estetica.

**Evitare urti violenti:** evitare urti violenti e pesi eccessivi sui mobili per ridurre al minimo i danni. Non posizionare oggetti che superino la capacità di peso sui mobili in legno massello per evitare deformazioni o rotture dovute a sollecitazioni eccessive.

**Proteggere da oggetti ad alte temperature:** oggetti surriscaldati possono deformare, scolorire o persino danneggiare la finitura superficiale del legno. Utilizzare un cuscinetto resistente al calore quando si posizionano oggetti caldi sui mobili.

**Ispezione strutturale regolare:** ispezionare regolarmente l'integrità strutturale dei mobili in legno massello. Se si riscontrano viti o componenti allentati, serrarli o sostituirli tempestivamente.

## Informazioni sulle variazioni di colore

Tutte le immagini dei prodotti sono fotografate professionalmente e meticolosamente corrette nei colori per riprodurre le tonalità reali del prodotto.

Tuttavia, potrebbero verificarsi variazioni dovute a diverse condizioni di illuminazione, impostazioni del monitor e percezione individuale. Inoltre, le caratteristiche naturali del legno possono causare differenze di colore, che non costituiscono difetti del prodotto.

**Caratteristiche naturali:** Le variazioni di colore e venature derivano da differenze negli ambienti di crescita degli alberi, nella specie, nell'età, nei cicli di crescita e in specifiche parti della crescita (ad esempio, radici rispetto alle cime degli alberi). Ad esempio, il legno proveniente dalle radici degli alberi #in genere pi: scuro di quello proveniente dalle cime degli alberi, e il durame (la parte centrale dell'albero) #pi: scuro dell'alburno (lo strato esterno vicino alla corteccia).

**Metodi di lavorazione:** Diverse tecniche di taglio (radiale rispetto a tangenziale) producono venature distinte. Dopo la lavorazione, venature non uniformi creeranno inevitabilmente differenze visive di colore tra due pezzi di legno con venature diverse.

**Assorbimento della vernice:** Ogni albero cresce in ambienti unici, con conseguenti variazioni strutturali distinte che si manifestano come tonalità e motivi diversi. Quando i pezzi di legno vengono assemblati e verniciati, le variazioni nell'assorbimento della vernice possono causare lievi differenze di colore, con conseguenti lievi variazioni tonali.

**Influenza del materiale della vernice:** Possono esserci lievi differenze di colore tra lotti di vernice di base o pasta colorante. Anche prodotti della stessa marca e modello possono presentare incongruenze di colore dovute a variazioni nell'approvvigionamento delle materie prime e nei processi di produzione. Si prega di non preoccuparsi eccessivamente per le piccole imperfezioni, poiché si tratta di caratteristiche naturali dei mobili in legno massello: tracce lasciate dalla natura. Se un difetto è eccessivamente grande e compromette chiaramente l'aspetto del prodotto, si prega di contattare il servizio clienti per l'assistenza post-vendita.

# Conseils d'entretien et d'utilisation des meubles en bois massif

## Caractéristiques des matériaux

En raison de la croissance naturelle du bois, chaque meuble présente des formes uniques. Les meubles en bois massif peuvent présenter des marques naturelles telles que des nœuds, de petits trous d'insectes, des variations de couleur et de lignes de grain; celles-ci ne sont pas considérées comme des défauts de qualité. Cependant, nous nous efforçons de sélectionner du bois de première qualité, aux teintes et au grain uniformes, pour chaque meuble.

## Conseils d'entretien des meubles en bois massif

**Nettoyage de surface :** En raison de la nature du bois massif, évitez d'utiliser des chiffons humides ou rugueux pour éviter d'endommager la surface. Nous recommandons d'utiliser un chiffon doux en coton pour dépolir et nettoyer soigneusement tous les recoins. Essuyez délicatement dans le sens du grain du bois. Pour un entretien optimal, appliquez une petite quantité de cire pour meubles ou d'huile de noix.

**Élimination des taches :** En cas de taches, essuyez délicatement avec un chiffon en coton pur essor. Évitez d'utiliser des serpillières humides, de l'eau alcaline, de l'eau savonneuse ou d'autres liquides corrosifs, ainsi que de l'essence, des substances inflammables ou des liquides à haute température pour le nettoyage.

**Cirage ou huilage régulier :** Pour préserver l'éclat des meubles en bois massif et prévenir la pollution de l'humidité, il est recommandé de les cirer ou de les huiler tous les six mois à un an. Utilisez une cire ou une huile spéciale pour meubles en bois et suivez les instructions du produit.

## Contre les effets du temps et de l'environnement

**Évitez l'exposition directe au soleil :** Un ensoleillement direct et intense peut décolorer les meubles en bois massif, provoquant ainsi des fissures et un vieillissement de la peinture. Par conséquent, évitez autant que possible de placer les meubles dans des endroits exposés directement au soleil, ou utilisez des rideaux pour les bloquer.

**Évitez les environnements humides :** Ne laissez pas les meubles en bois dans des conditions humides pendant de longues périodes, surtout pendant les longues périodes de pluie en été. Déshumidifiez rapidement la pièce (via la fonction de déshumidification du climatiseur) et évitez de les essuyer fréquemment avec des chiffons humides pour éviter la formation de moisissures.

**Maintenez une température adéquate :** Les meubles en bois massif ne doivent pas être exposés à des températures élevées pendant de longues périodes, car cela pourrait provoquer des fissures, des déformations ou une décoloration. Maintenez une température intérieure stable et appropriée.

## Précautions d'utilisation

**Manipulation avec précaution :** Lors du déplacement ou du placement de meubles en bois massif, manipulez-les avec précaution afin d'éviter tout dommage structurel ou toute rayure due à une pression ou un impact important.

Évitez les dommages causés par les objets tranchants : évitez d'utiliser des objets pointus ou durs sur les surfaces des meubles afin d'éviter les rayures ou les dommages. Évitez de couper ou de gratter des objets durs sur les surfaces en bois massif, car cela laisserait des marques compromettant l'esthétique.

**Prévention des chocs violents :** Évitez les chocs violents et le poids excessif sur les meubles afin de minimiser les dommages. Ne placez pas d'objets dépassant la capacité de charge sur les meubles en bois massif afin d'éviter toute déformation ou casse due à une contrainte excessive.

Protection contre les objets exposés à des températures élevées : La surchauffe des objets peut déformer, décolorer, voire endommager le bois. Utilisez un coussin résistant à la chaleur lorsque vous placez des objets chauds sur les meubles.

**Inspection structurelle régulière :** Inspectez régulièrement l'intégrité structurelle des meubles en bois massif. Si des vis ou des composants sont desserrés, resserrez-les ou remplacez-les rapidement.

## Concernant les variations de couleur

Toutes les images des produits sont photographiées par des professionnels et les couleurs sont méticuleusement corrigées pour correspondre aux teintes réelles. Cependant, des variations peuvent survenir en raison des différences de conditions d'éclairage, de rétroreflets et de perception individuelle. De plus, les caractéristiques naturelles du bois peuvent entraîner des différences de couleur, qui ne constituent pas un défaut du produit.

**Caractéristiques naturelles :** Les variations de couleur et de grain résultent des différences d'environnement de croissance, d'espèce, d'âge, de cycle de croissance et de parties spécifiques de l'arbre (par exemple, racines et cimes). Par exemple, le bois des racines est généralement plus foncé que celui de la cime, et le bois de cœur (la partie centrale de l'arbre) est plus foncé que l'aubier (la couche externe près de l'écorce).

**Méthodes de transformation :** Différentes techniques de coupe (radiale ou tangentielle) produisent des motifs de grain distincts. Après transformation, des motifs de grain irréguliers créeront inévitablement des différences de couleur visuelles entre deux pièces de bois présentant des structures de grain différentes.

**Absorption de la peinture :** Chaque arbre pousse dans un environnement unique, ce qui entraîne des variations structurelles distinctes qui se manifestent par des teintes et des motifs différents. Lorsque les pièces de bois sont assemblées et peintes, les variations d'absorption de la peinture peuvent entraîner de légères différences de couleur, entraînant des variations de tonalité mineures.

**Influence du matériau et de la peinture :** De légères différences de couleur peuvent exister entre les lots de peinture de base ou de pigments colorants. Malheureusement, les produits d'une même marque et d'un même modèle peuvent présenter des variations de couleur dues aux variations d'approvisionnement en matériaux et de procédés de production.

Ne vous inquiétez pas outre mesure des imperfections mineures, car elles sont des caractéristiques naturelles des meubles en bois massif : des traces laissées par la nature. Si un défaut est trop important et affecte visiblement l'apparence du produit, veuillez contacter le service client pour obtenir une assistance après-vente.

# Gu.a de cuidado de muebles de madera maciza

## Especificaciones del Material

Las características naturales de la madera, incluyendo nudos naturales, pequeños agujeros de insectos, variaciones en el color natural de la madera y pequeñas grietas, no constituyen defectos de calidad. Debido a la naturaleza inherente del crecimiento de la madera, cada pieza presenta formas únicas. Los muebles de madera pueden tener marcas naturales como nudos, pequeños agujeros de insectos, variaciones de color y pequeñas grietas. Sin embargo, nos esforzamos por seleccionar madera premium con tonos de color y veteado consistentes para cada pieza.

## Pautas de Cuidado de Muebles de Madera Maciza

**Limpieza de la Superficie:** Debido a la naturaleza de la madera maciza, evite usar paños húmedos o limpiadores para prevenir daños en la superficie. Recomendamos usar un paño de algodón suave para eliminar el polvo, asegúrese de limpiar a fondo todos los rincones. Limpie suavemente en la dirección del veteado de la madera. Para un cuidado mejorado, aplique una pequeña cantidad de cera para muebles o aceite de nuez.

**Eliminación de Manchas:** Si aparecen manchas, limpie suavemente con un paño de algodón bien escurrido. Evite usar mop húmedo, agua alcalina, agua jabonosa u otros líquidos corrosivos, así como gasolina, sustancias inflamables o líquidos a alta temperatura para la limpieza.

**Encerado o Aceitado Regular:** Para mantener el brillo de los muebles de madera maciza y prevenir la penetración de humedad, se recomienda encerar o aceitar cada seis meses hasta un año. Use cera o aceite especializado para muebles de madera y siga las instrucciones del producto.

## Control de la Temperatura Ambiental

**Evitar la Luz Solar Directa:** La intensa luz solar directa puede hacer que los muebles de madera maciza se desvanezcan, provocando agrietamiento y envejecimiento de la pintura. Por lo tanto, evite colocar los muebles en áreas expuestas a la luz solar directa siempre que sea posible, o use cortinas para bloquear la luz solar.

**Evitar Entornos Húmedos:** No deje los muebles de madera en condiciones húmedas durante períodos prolongados, especialmente durante las prolongadas temporadas de lluvia en verano. Deshumedifique el espacio regularmente (a través de la función deshumidificadora del aire acondicionado) y evite limpiar con frecuencia con paños húmedos para prevenir el crecimiento de moho.

**Mantener una Temperatura Adecuada:** Los muebles de madera maciza no deben exponerse a altas temperaturas durante períodos prolongados, ya que esto puede causar agrietamiento, deformación o decoloración. Mantenga una temperatura interior estable y adecuada.

## Precauciones de Uso

**Manejar con Cuidado:** Al mover o trasladar muebles de madera maciza, muvalos con suavidad para prevenir daños estructurales o arañazos en la superficie por presión o impacto excesivos.

**Evitar Daños por Objetos Afilados:** Absténgase de usar objetos puntiagudos o duros en las superficies de los muebles para prevenir arañazos o daños. Evite cortar o rasgar objetos duros en las superficies de madera maciza, ya que dejarán marcas que comprometerán la estética.

**Prevenir Impactos Fuertes:** Evite impactos fuertes y exceso de peso en los muebles para minimizar los daños. No coloque artículos que excedan la capacidad de peso en los muebles de madera maciza para prevenir la deformación o rotura por estrés excesivo.

**Proteger de Artículos a Alta Temperatura:** Los artículos sobrecalentados pueden hacer que el acabado de la superficie de la madera se deforme, se decoloren o incluso dañen la madera. Use una almohadilla resistente al calor al colocar artículos calientes en los muebles.

**Inspección Estructural Regular:** Inspeccione regularmente la integridad estructural de los muebles de madera maciza. Si se encuentran tornillos o componentes flojos, apriételos o reemplácelos regularmente.

## Con respecto a las Variaciones de Color

Todas las imágenes de los productos se fotografían profesionalmente y se corrigen meticulosamente el color para que coincidan con los tonos reales de los productos. Sin embargo, aún pueden ocurrir variaciones debido a las diferencias en las condiciones de iluminación, la configuración de la pantalla y la percepción individual. Además, las características naturales de la madera pueden causar diferencias de color, lo que no constituye defectos del producto.

**Características Naturales:** Las variaciones en el color y el veteado surgen de las diferencias en los entornos de crecimiento de los árboles, las especies, la edad, los ciclos de crecimiento y las partes específicas de crecimiento (por ejemplo, raíces frente a copas). Por ejemplo, la madera de las raíces de los árboles suele ser más oscura que la de las copas, y la madera dura (la parte central del árbol) es más oscura que la madera blanda (la capa exterior cerca de la corteza).

**Métodos de Procesamiento:** Diferentes técnicas de corte (radial frente a tangencial) producen distintos patrones de veteado. Después del procesamiento, los patrones de veteado inconsistentes inevitablemente crean diferencias de color visuales entre dos piezas de madera con estructuras de veteado diferentes.

**Absorción de Pintura:** Cada árbol crece en entornos únicos, lo que resulta en distintas variaciones estructurales que se manifiestan como diferentes tonos y patrones. Cuando las piezas de madera se ensamblan y se pintan, las variaciones en la absorción de la pintura pueden causar pequeñas diferencias de color, lo que conduce a pequeñas variaciones tonales.

Por favor, no preocúpese demasiado por las pequeñas imperfecciones, ya que son características naturales de los muebles de madera maciza: huellas dejadas por la naturaleza. Si alguna fisura es excesivamente grande y afecta obviamente la apariencia del producto, póngase en contacto con el servicio al cliente para obtener soporte postventa.

# 無垢材家具の手入れガイドラインと使用上の注意

## 材質仕様

木材の成長特性上、一枚板ごとに独特の形態が現れます。家具には節、小さな虫穴、色むら、細かいひび割れなどの自然痕が生じることがあります。当社では色調と木目が均一な高級木材を厳選して使用しております。

## 無垢材家具のお手入れガイドライン

**表面清掃:** 無垢材の特性上、湿った布や粗雑な布の使用は表面損傷の原因となります。柔らかい綿布で埃を払い、隅々まで丁寧に清掃してください。木目方向に沿って優しく拭き取り、より丁寧なメンテナンスには少量の家具用ワックスやクルミ油の塗布をお勧めします。

**汚れ除去:** 汚れが生じた場合は、しっかり絞った純綿布で優しく拭き取ってください。モップ、アルカリ性水、石鹼水その他腐食性液体、あるいはガソリン、可燃物、高温液体での清掃は避けてください。

**定期ワックス/オイル塗布:** 無垢材家具の光沢保持と湿気防止のため、半年から1年に1回のワックスまたはオイル塗布をお勧めします。専用の木製家具用ワックスまたはオイルを使用し、製品説明書に従って施工してください。

## 環境温度管理

**直射日光回避:** 強い直射日光は無垢材家具の褪色、塗装のひび割れや劣化を引き起こします。可能な限り直射日光が当たる場所への設置を避け、カーテンで遮光してください。

**多湿環境回避:** 長時間の湿気の多い環境、特に夏場の長雨期には注意が必要です。エアコンの除湿機能などで速やかに除湿し、湿った布での頻繁な拭き取りはカビの原因となるため避けてください。

**適温維持:** 無垢材家具を長時間高温にさらすと、割れや反り、変色の原因となります。安定した適切な室内温度を維持してください。

## 使用上の注意

**取扱い:** 移動時は優しく扱い、衝撃や過大な圧力を避けてください。

**先端物禁止:** 先の尖った物や硬い物で表面を傷つけないようご注意ください。

**衝撃防止:** 強い衝撃や過大な負荷は変形や破損の原因となります。

**高温防止:** 高温物品の設置には必ず耐熱マットをご使用ください。

**定期点検:** ネジの緩みや部品の異常を発見したら、速やかに交換または補修してください。

## 色合いの差異について

全ての製品画像はプロの撮影と入念な色調整を経て実際の製品色に合わせておりますが、照明条件、モニター設定、個人の知覚差異により見え方が異なる場合があります。加えて木材の自然特性により色合いの差異が生じることがありますが、これは製品欠陥ではございません。

**自然特性:** 色合いや木目の差異は、樹木の生育環境、樹種、樹齢、成長周期、及び部位（根元と樹梢など）の違いにより生じます。例として根元部分の木材は樹梢部より色が濃く、心材（樹幹中心部）は辺材（樹皮近くの外側部分）より濃色になります。

**加工方法:** 異なる切削方法（柃目方向と板目方向）により木目パターンが変化します。加工後、木目構造が異なる部材間では視覚的な色合いの差異が生じることをご了承ください。

**塗料吸収性:** 各木材は独自の環境で成長するため、構造的差異が色合いや模様の違いとして現れます。部材を組み立て塗装する際、塗料の吸収度合いの違いにより微妙な色合いの差異が生じることがあります。

**塗料材質の影響:** 基材塗料や顔料のバッチ間で微妙な色合いの差異が生じる場合があります。同一ブランド 同一機種種の製品でも、原料調達や製造プロセスの差異により色味が一致しない場合がございます。

どうか微小な不完美に過度にご懸念なさらないでください。これらは無垢材家具の自然特性—自然が残した痕跡でございます。ただし明らかに外観に影響する過度の欠陥を発見された場合は、カスタマーサービスまでご連絡ください。