

VEVOR

Affordable. Reliable. Home Improvement.

Engineered Wood Or Other Shoe Cabinet-2

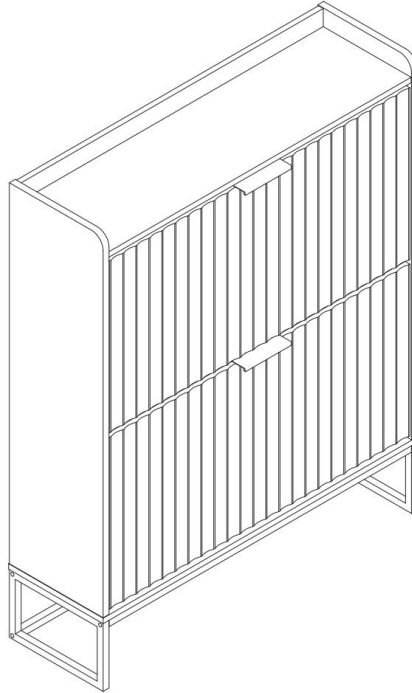
MODEL:KLSC04

VEVOR

Affordable. Reliable. Home Improvement.

Engineered Wood Or
Other Shoe Cabinet-2

MODEL:KLSC04






This is the original instruction, please read all manual instructions carefully before operating. VEVOR reserves a clear interpretation of our user manual. The appearance of the product shall be subject to the product you received. Please forgive us that we won't inform you again if there are any technology or software updates on our product.

SAFETY INSTRUCTIONS

WARNING:

Read this material before using this product. Failure to do so may result in serious injury.

	<p> WARNING:</p> <p>Children have died from furniture tipover. To reduce the risk of furniture tipover:</p> <ul style="list-style-type: none">-ALWAYS install Anti-tip device provided.-NEVER put a TV on this product.-NEVER allow children to stand,climb or hang on drawers, doors, or shelves.-NEVER open more than one drawer at a time.-Place heaviest items in the lowest drawers. <p>This is a permanent label.Do not remove!</p>
	

Assembly precautions


















1. Assemble only according to these instructions. Improper assembly may create hazards.
2. Wear ANSI-approved safety goggles and heavy-duty work gloves during assembly.
3. Keep the assembly area clean and well-lit.
4. Keep bystanders out of the area during assembly.
5. Do not assemble if tired or when under the influence of alcohol, drugs or medication.
6. The product capabilities apply to properly and completely assembled products only.
7. Assemble on a flat, level, hard and smooth surface capable of safely supporting the Engineered Wood or Other Shoe Cabinet-2.
8. If possible, you can use power tools to make assembly easier.
9. For additional information regarding the parts listed in the following pages, please refer to the Assembly Diagram of this manual. Unwrap and separate all parts in a clean work area.

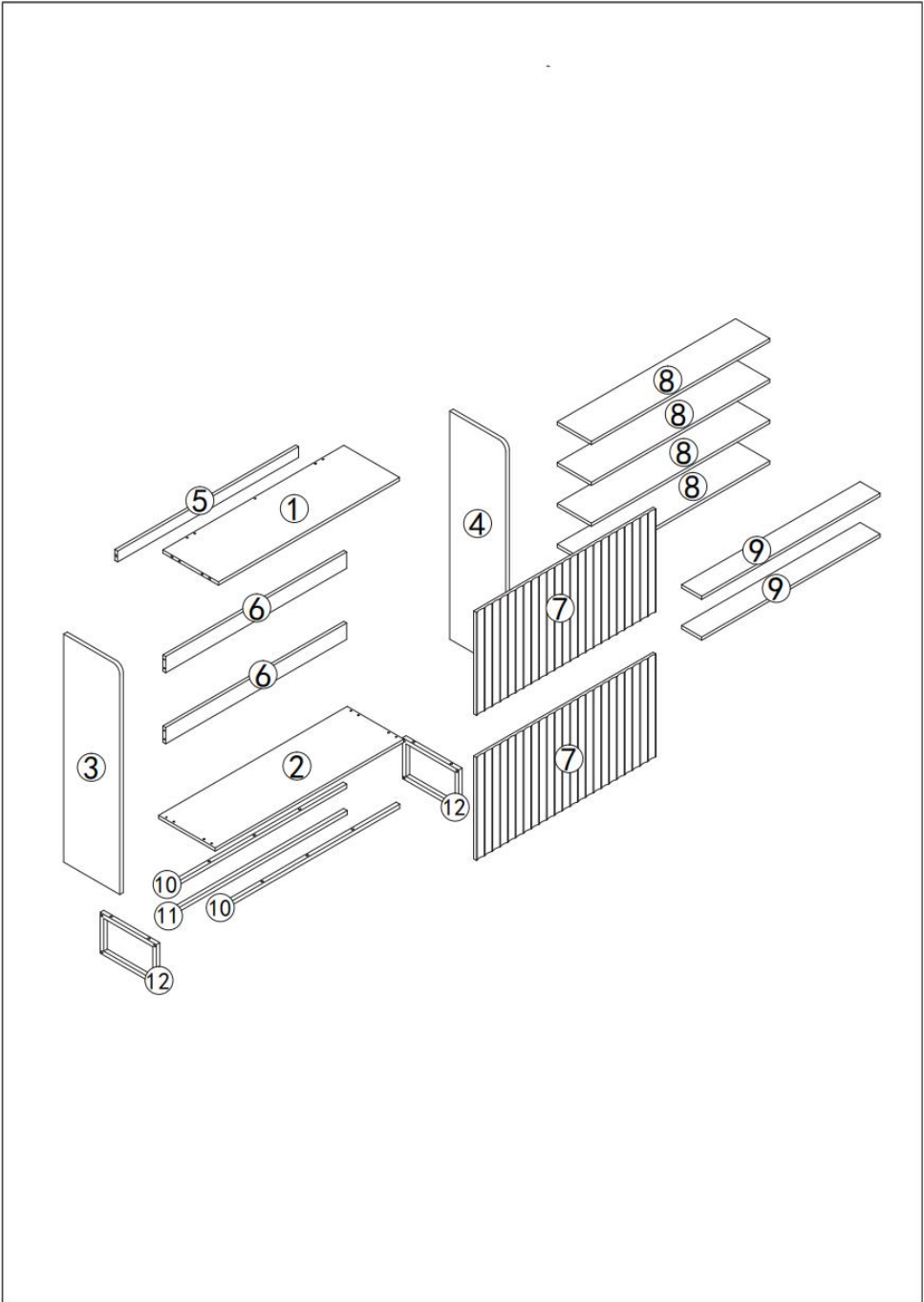
Use precautions

1. Do not exceed specified weight capacities.
2. Use only on a flat, level, hard, and smooth surface that can safely support a fully loaded Engineered Wood or Other Shoe Cabinet-2.
3. Use as intended only.
4. Inspect before every use; do not use if parts are loose or damaged.

SAVE THIS MANUAL

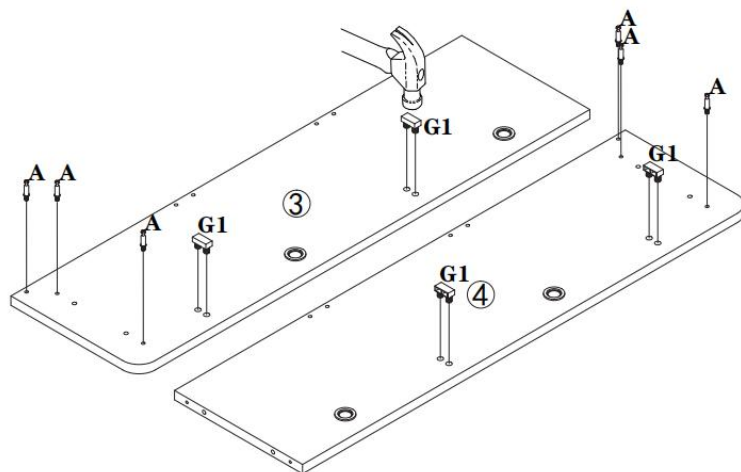
PARTS LIST

A	X9	B	X9	C	X10	D	X2
				 φ 6X30mm			
E	X2	F	X28	G		H	X12
 4*12		 3.5*14		 X4  X2  X4		 5*40	
J	X6	K	X10	L	X2	M	X2
 6*30		 6*20				 M2  M1	
N	X4	O	X17				
 4*12							



ASSEMBLY STEP

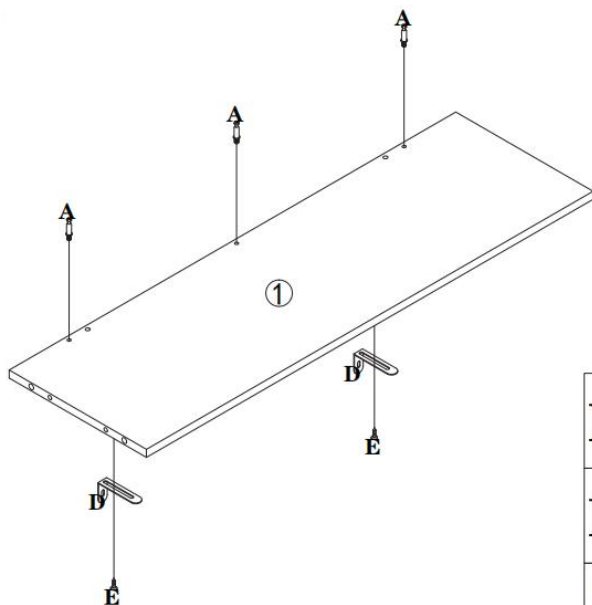
STEP 1



A.  X6

G.  X4

STEP2

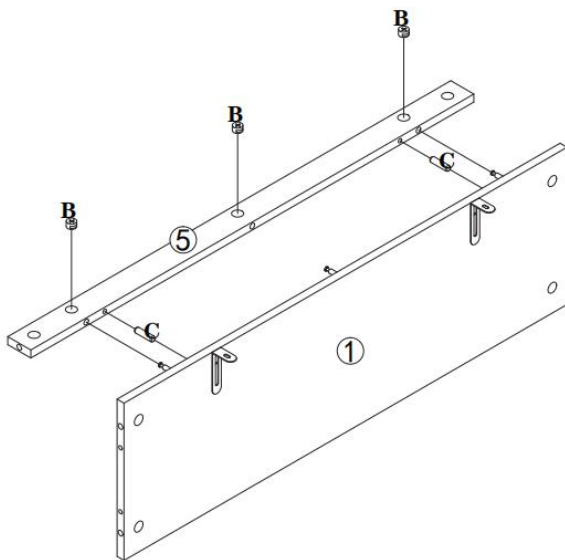
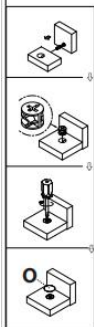


D.  X2

E.  X2
4*12

A.  X3

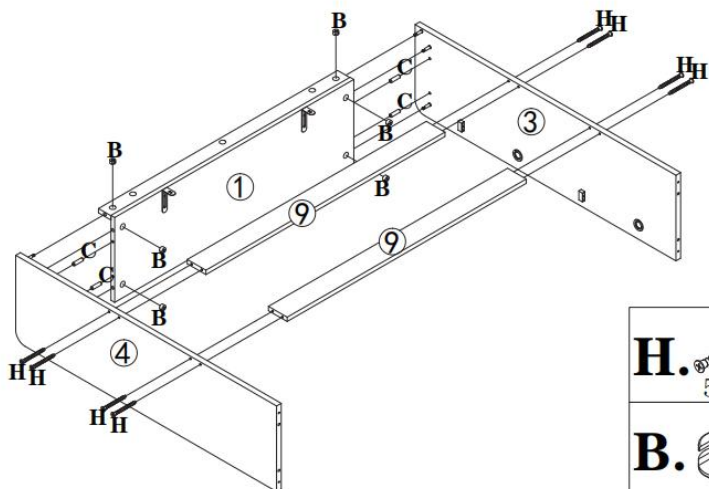
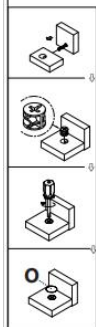
STEP3



B.  X3

C.  X2
6*30

STEP4

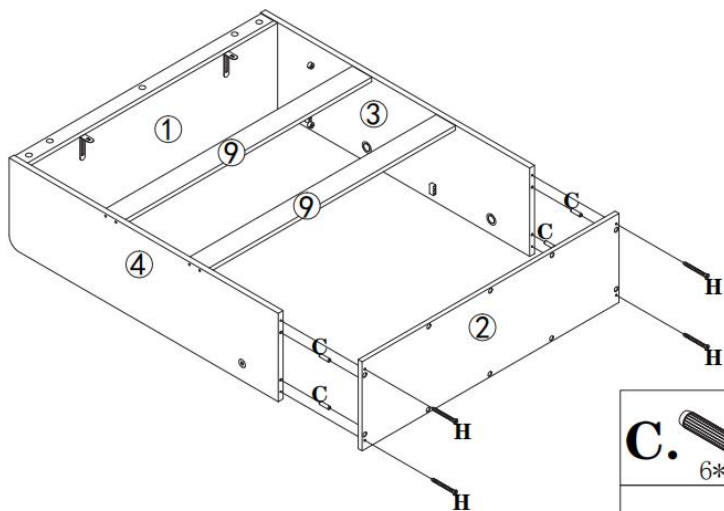



H.  X8
5*40

B.  X6

C.  X4
6*30

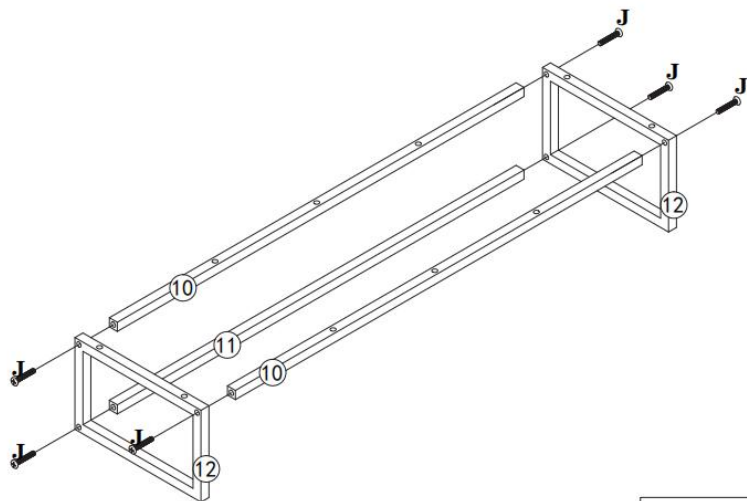
STEP5



C.  X4
6*30

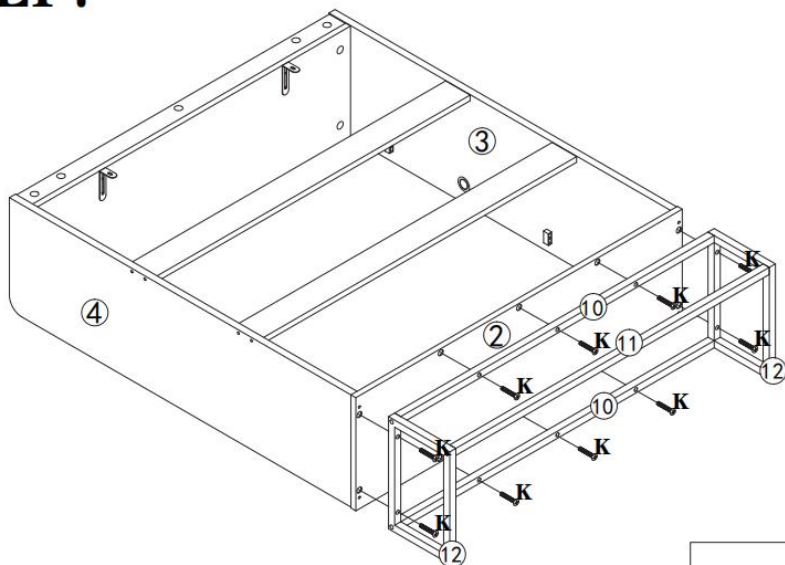
H.  X4
5*40

STEP 6



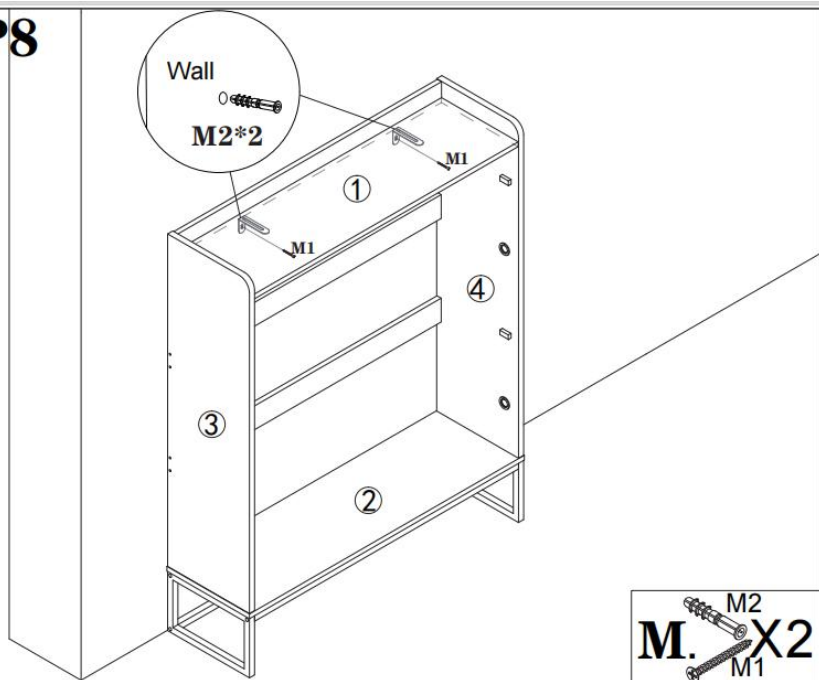
J.  X6
6*30

STEP 7

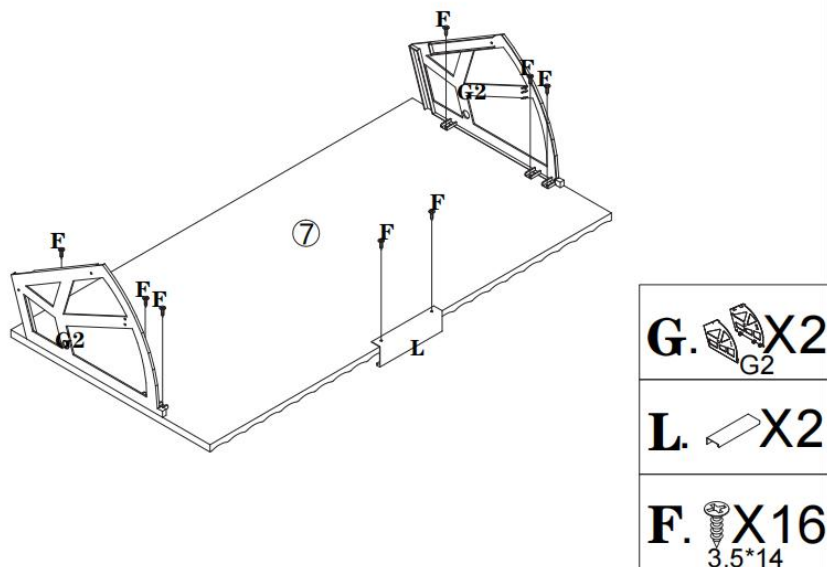


K.  X10
6*20

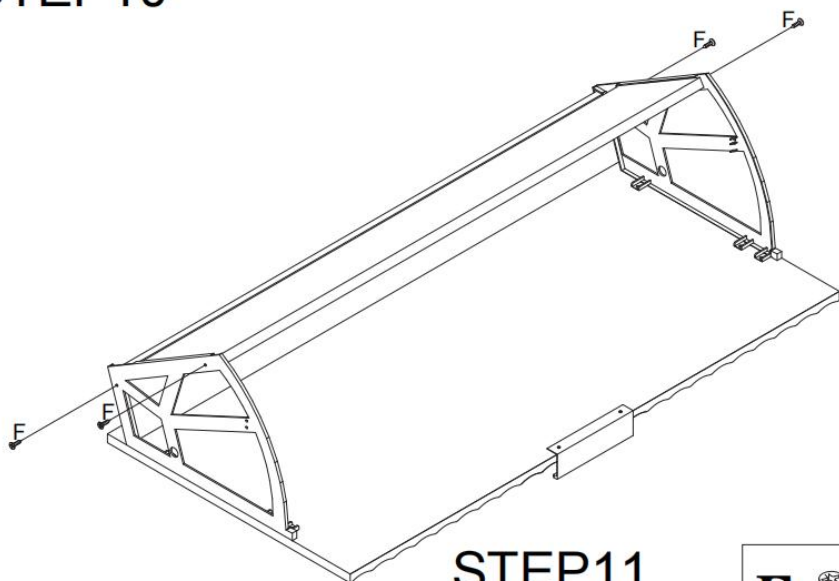
STEP 8




STEP 9



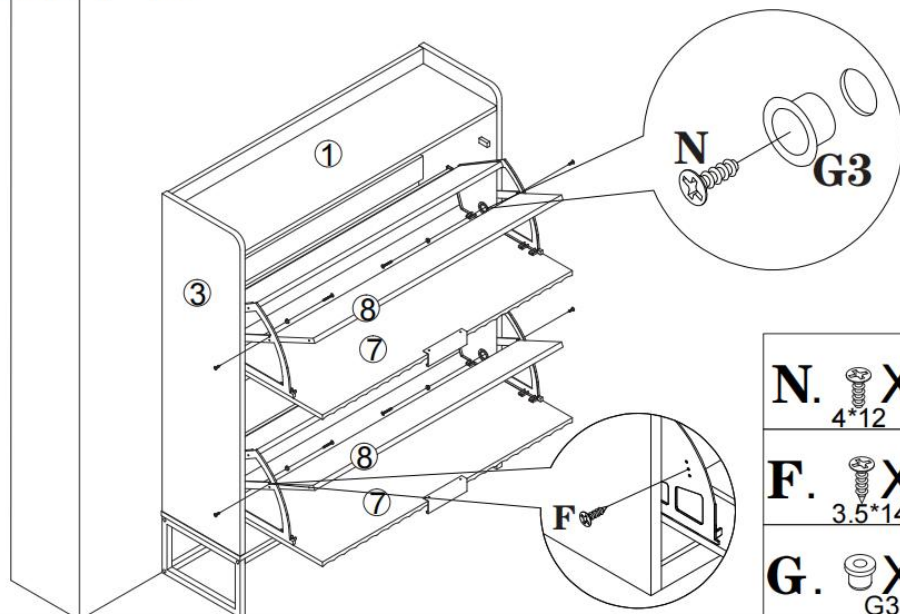
STEP10





STEP11

F.  **X8**
3.5*14

STEP11



N.  **X4**
4*12

F.  **X4**
3.5*14

G.  **X4**
G3

PRODUCT PARAMETER

Model	KLSC04
Main Color	Buttery color
Safe Loading Weight	50kg
Product Size(W*D*H)	800*240*1000mm
Net Weight	20.35kg

* Products such as specifications, appearance, and design are subject to modification without prior notice.

Manufacturer: Shanghaimuxinmuyeyouxiangongsi

Address: Shuangchenglu 803nong11hao1602A-1609shi, baoshanqu, shanghai 200000 CN.

Imported to AUS: SIHAO PTY LTD. 1 ROKEVA STREETEASTWOOD NSW 2122 Australia

Imported to USA: Sanven Technology Ltd. Suite 250, 9166 Anaheim Place, Rancho Cucamonga, CA 91730

EC	REP
-----------	------------

E-CrossStu GmbH
Mainzer Landstr.69, 60329 Frankfurt am Main.

UK	REP
-----------	------------

YH CONSULTING LIMITED.
C/O YH Consulting Limited Office 147, Centurion House, London Road, Staines-upon-Thames, Surrey, TW18 4AX



VEVOR

Affordable. Reliable. Home Improvement.

Meuble à chaussures en bois d'ingénierie ou autre - 2

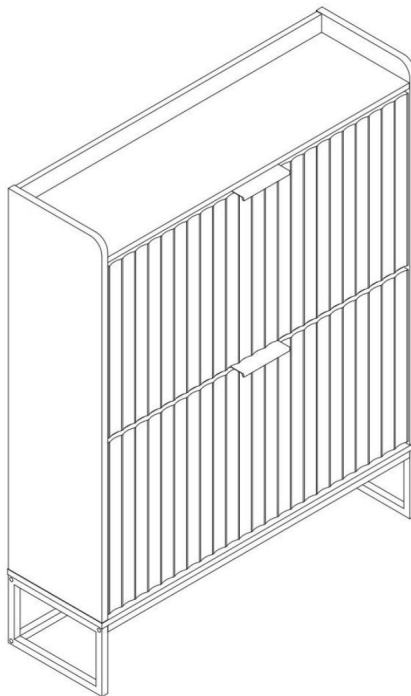
MODÈLE : KLSC04

VEVOR

Affordable. Reliable. Home Improvement.

Bois d'ingénierie ou
Autre meuble à chaussures-2

MODÈLE : KLSC04






Ceci est le mode d'emploi d'origine. Veuillez lire attentivement l'intégralité du manuel avant utilisation. VEVOR se réserve le droit d'interpréter clairement ce manuel d'utilisation. L'apparence du produit dépend du produit que vous avez reçu. Veuillez nous excuser pour les éventuelles mises à jour technologiques ou logicielles.

CONSIGNES DE SÉCURITÉ

AVERTISSEMENT:

Veillez lire ce document avant d'utiliser ce produit. Le non-respect de cette consigne peut entraîner entraîner des blessures graves.

	<p> AVERTISSEMENT:</p> <p>Des enfants sont morts à cause du renversement de meubles. Pour réduire le risque de renversement des meubles :</p> <ul style="list-style-type: none">-Installez TOUJOURS le dispositif anti-basculement fourni.-Ne JAMAIS mettre un téléviseur sur ce produit.
	<ul style="list-style-type: none">-NE JAMAIS laisser les enfants se tenir debout, grimper ou s'accrocher tiroirs, portes ou étagères.-N'ouvrez JAMAIS plus d'un tiroir à la fois.-Placez les articles les plus lourds dans les tiroirs les plus bas. <p>Il s'agit d'une étiquette permanente. Ne pas retirer !</p>

Précautions de montage


















1. Assemblez uniquement conformément à ces instructions. Tout assemblage incorrect peut créer des dangers.
2. Portez des lunettes de sécurité approuvées par l'ANSI et des gants de travail robustes pendant le montage.
3. Gardez la zone de montage propre et bien éclairée.
4. Gardez les spectateurs hors de la zone pendant le montage.
5. Ne vous rassemblez pas si vous êtes fatigué ou sous l'influence de l'alcool, de drogues ou des médicaments.
6. Les capacités du produit s'appliquent à un produit correctement et complètement assemblé. produits uniquement.
7. Assemblez sur une surface plane, de niveau, dure et lisse, capable de supporter en toute sécurité supportant le meuble à chaussures en bois d'ingénierie ou autre-2.
8. Si possible, vous pouvez utiliser des outils électriques pour faciliter l'assemblage.
9. Pour plus d'informations sur les pièces répertoriées ci-dessous pages, veuillez vous référer au schéma d'assemblage de ce manuel. Déballez et séparer toutes les pièces dans une zone de travail propre.

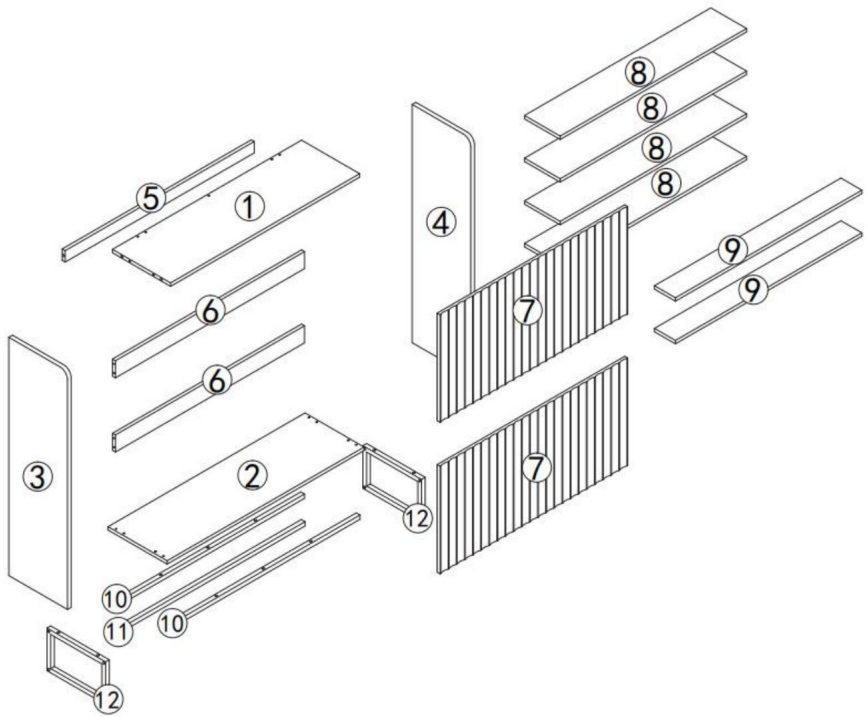
Précautions d'emploi

1. Ne pas dépasser les capacités de poids spécifiées.
2. Utiliser uniquement sur une surface plane, nivelée, dure et lisse qui peut être utilisée en toute sécurité
soutenir une armoire à chaussures en bois d'ingénierie ou autre entièrement chargée-2.
3. Utiliser uniquement comme prévu.
4. Inspectez avant chaque utilisation ; ne pas utiliser si des pièces sont desserrées ou endommagées.

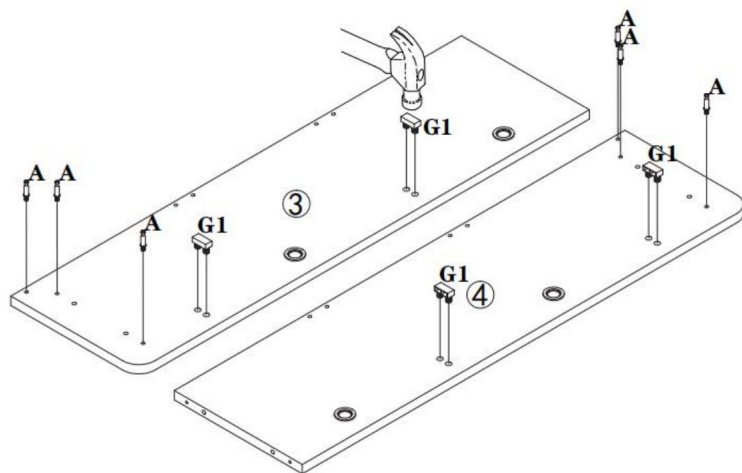
CONSERVEZ CE MANUEL

LISTE DES PIÈCES

A	X9	B	X9	C	X10	D	X2
				 φ 6X30mm			
E	X2	F	X28	G		H	X12
 4*12		 3.5*14		 X4  X2  X4		 5*40	
J	X6	K	X10	L	X2	M	X2
 6*30		 6*20				 M2  M1	
N	X4	O	X17				
 4*12							



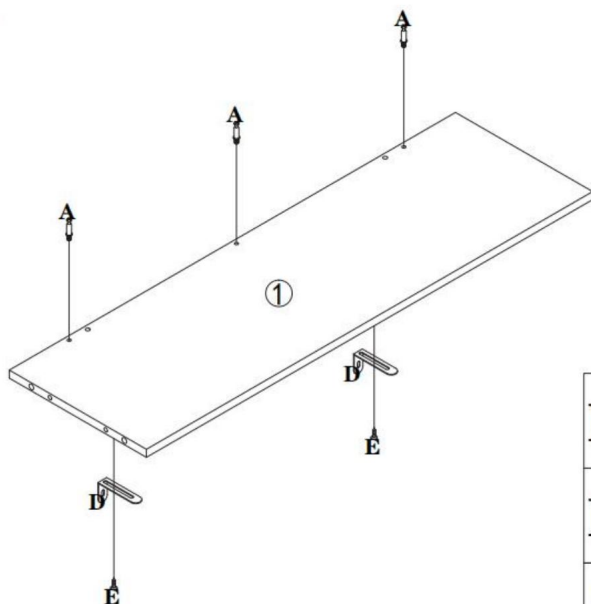
STEP1



A.  X6

G.  X4

STEP2

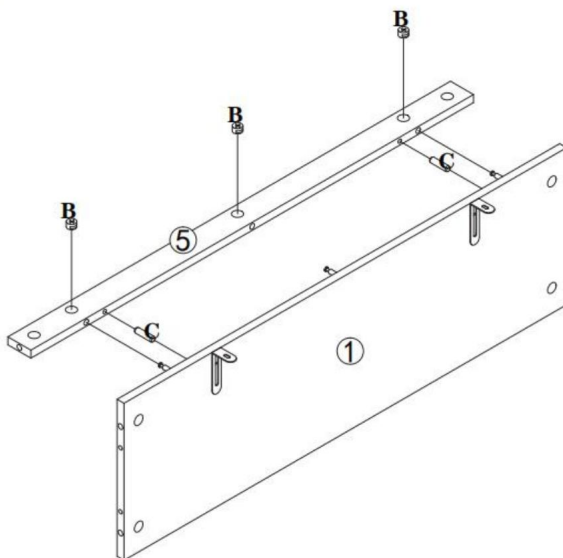
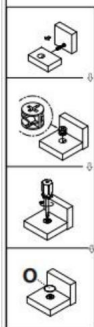


D.  X2


E.  X2
4*12

A.  X3

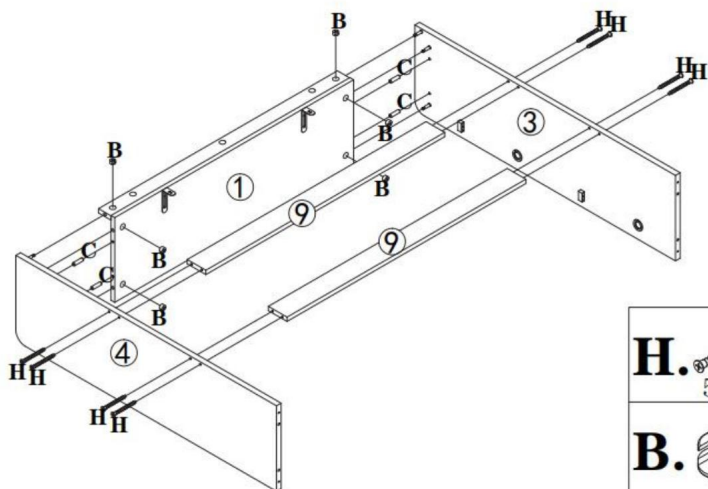
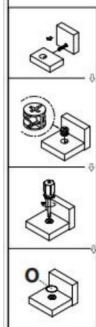
STEP3



B.  X3


C.  X2
6*30

STEP4

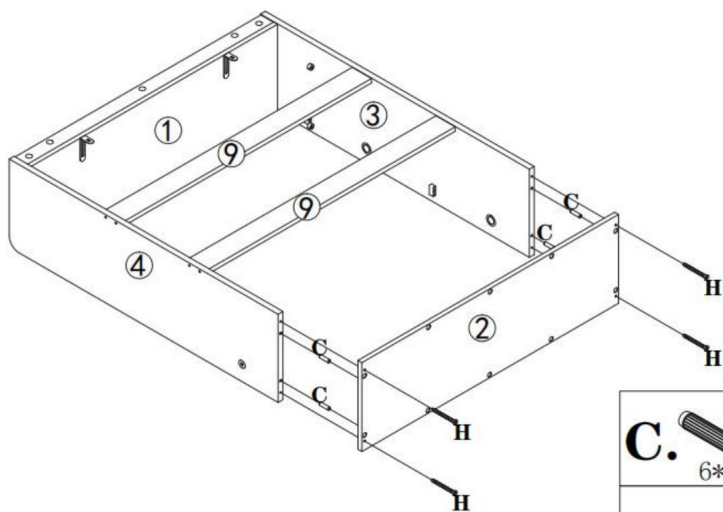



H.  X8
5*40

B.  X6

C.  X4
6*30

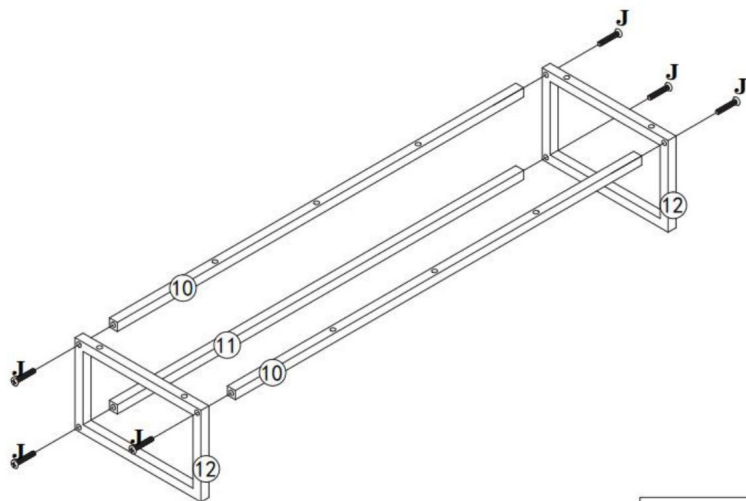
STEP5



C.  X4
6*30

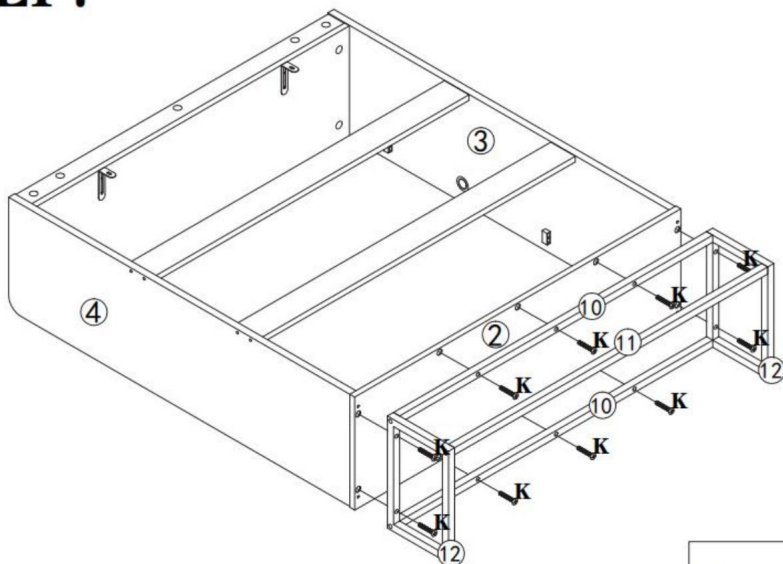
H.  X4
5*40

STEP 6



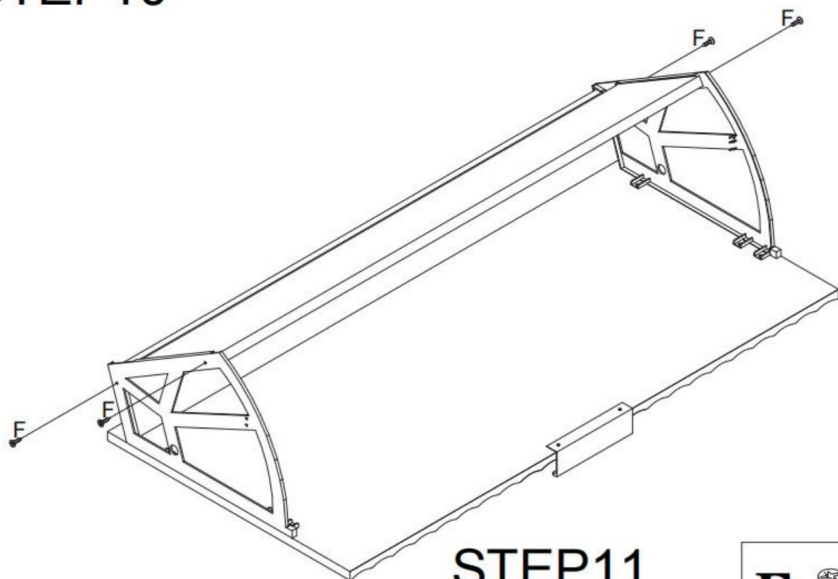
J.  X6
6*30

STEP 7




K.  X10
6*20

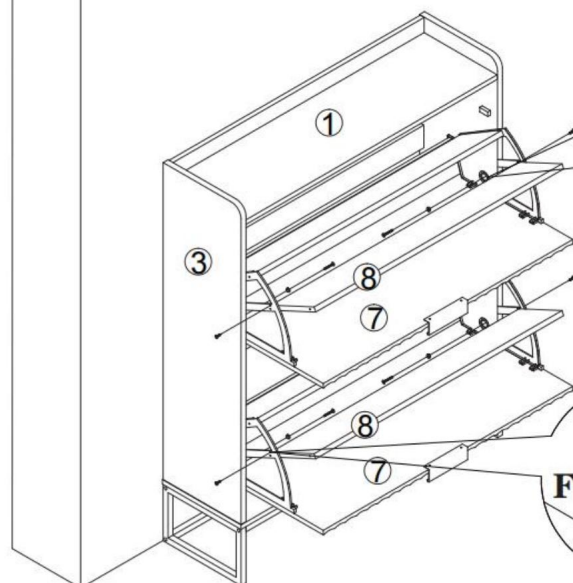
STEP10



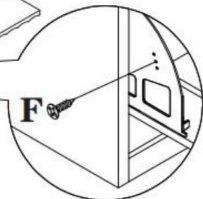
STEP11


F.  **X8**
3.5*14


STEP11



N.  **X4**
4*12



N.  **X4**
4*12

F.  **X4**
3.5*14

G.  **X4**
G3

PARAMÈTRE DU PRODUIT

Modèle	KLSC04
Couleur principale	Couleur beurre
Poids de chargement sécuritaire	50 kg
Taille du produit (L * P * H)	800*240*1000mm
Poids net	20,35 kg

*
Les produits tels que les spécifications, l'apparence et la conception sont sous réserve de modification sans préavis.

Fabricant : Shanghaimuxinmuyeyouxiangongsi

Adresse : Shuangchenglu 803nong11hao1602A-1609shi, baoshanqu, shanghai
200000 CN.

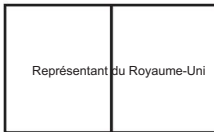
Importé en Australie : SIHAO PTY LTD. 1 ROKEVA STREET, ASTWOOD
NSW 2122 Australie

Importé aux États-Unis : Sanven Technology Ltd. Suite 250, 9166 Anaheim
Lieu, Rancho Cucamonga, CA 91730



E-CrossStu GmbH

Mainzer Landstr.69, 60329 Francfort-sur-le-Main.



YH CONSULTING LIMITÉE.

A/S YH Consulting Limited Bureau 147, Centurion

Maison, London Road, Staines-upon-Thames, Surrey,
TW18 4AX



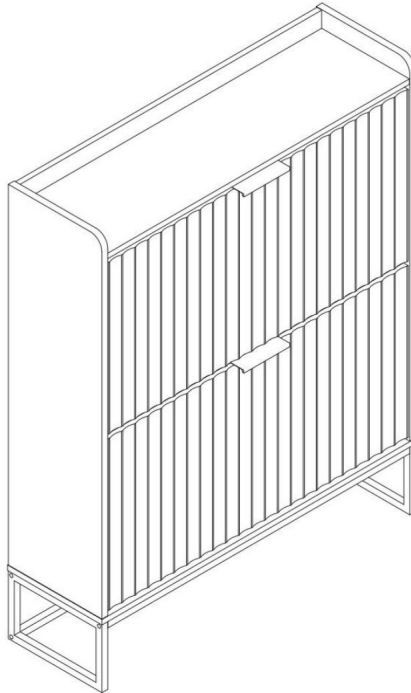
VEVOR

Affordable. Reliable. Home Improvement.

Schuhschrank aus Holzwerkstoff oder anderen Materialien-2

MODELL:KLSC04

MODELL:KLSC04






Dies ist die Originalanleitung. Bitte lesen Sie alle Anweisungen sorgfältig durch, bevor Sie das Gerät in Betrieb nehmen. VEVOR behält sich eine klare Auslegung unserer Bedienungsanleitung vor. Das Aussehen des Produkts hängt vom gelieferten Produkt ab. Bitte haben Sie Verständnis dafür, dass wir Sie nicht erneut über Technologie- oder Software-Updates informieren.

SICHERHEITSHINWEISE

WARNUNG:

Lesen Sie dieses Material, bevor Sie dieses Produkt verwenden. Die Nichtbeachtung kann zu schweren Verletzungen führen.

	 WARNUNG: Kinder sind durch umgekippte Möbel gestorben. Um die Gefahr des Umkippens von Möbeln: - Installieren Sie IMMER die mitgelieferte Kippschutzvorrichtung. - Stellen Sie NIEMALS einen Fernseher auf dieses Produkt. - Erlauben Sie Kindern NIEMALS , auf dem Schubladen, Türen oder Regale. - Öffnen Sie NIEMALS mehr als eine Schublade gleichzeitig. - Legen Sie die schwersten Gegenstände in die untersten Schubladen. Dies ist ein dauerhaftes Etikett. Nicht entfernen!
	

Vorsichtsmaßnahmen bei der Montage


















1. Die Montage muss gemäß dieser Anleitung erfolgen. Unsachgemäße Montage kann Gefahren verursachen.
2. Tragen Sie eine ANSI-zugelassene Schutzbrille und strapazierfähige Arbeitshandschuhe während der Montage.
3. Halten Sie den Versammlungsbereich sauber und gut beleuchtet.
4. Halten Sie während der Montage unbeteiligte Personen vom Bereich fern.
5. Montieren Sie nicht, wenn Sie müde sind oder unter dem Einfluss von Alkohol, Drogen oder Medikamenten.
6. Die Produkteigenschaften gelten für ordnungsgemäß und vollständig montierte Produkte.
Nur Produkte.
7. Montieren Sie das Gerät auf einer flachen, ebenen, harten und glatten Oberfläche, auf der es sicher Unterstützung des Schuhschranks aus Holzwerkstoff oder anderen Materialien-2.
8. Wenn möglich, können Sie Elektrowerkzeuge verwenden, um die Montage zu erleichtern.
9. Weitere Informationen zu den im Folgenden aufgeführten Teilen finden Sie
Seiten finden Sie im Montagediagramm dieses Handbuchs. Auspacken und trennen Sie alle Teile in einem sauberen Arbeitsbereich.

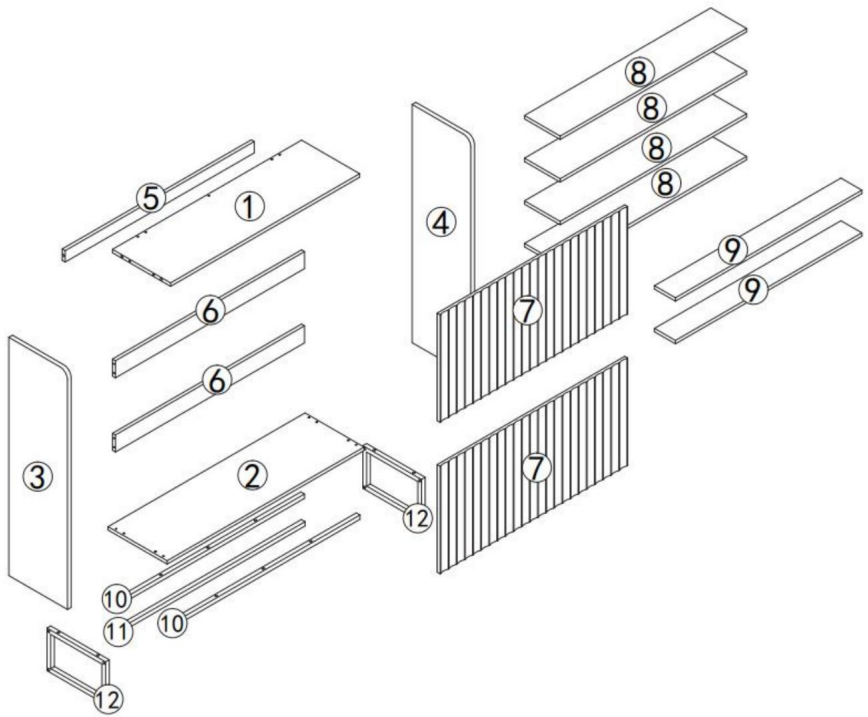
Vorsichtsmaßnahmen treffen

1. Überschreiten Sie nicht die angegebene Gewichtskapazität.
2. Nur auf einer flachen, ebenen, harten und glatten Oberfläche verwenden, die sicher
unterstützt einen voll beladenen Schuhschrank aus Holzwerkstoff oder einem anderen Material – 2.
3. Nur bestimmungsgemäß verwenden.
4. Vor jedem Gebrauch prüfen; nicht verwenden, wenn Teile lose oder beschädigt sind.

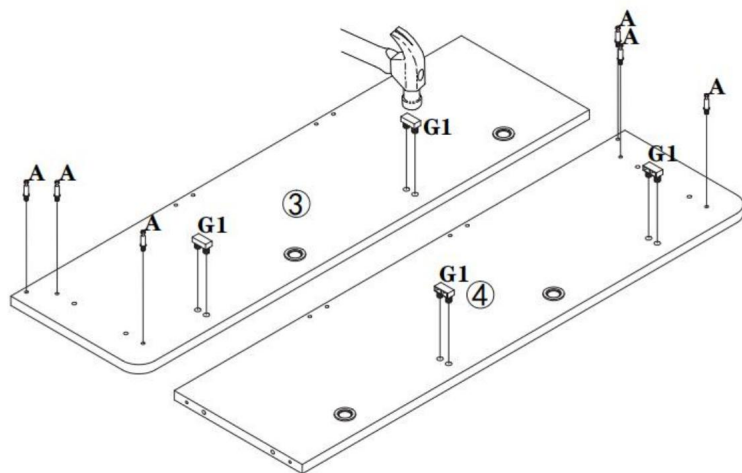
BEWAHREN SIE DIESES HANDBUCH AUF

TEILELISTE

A	X9	B	X9	C	X10	D	X2
				 φ 6X30mm			
E	X2	F	X28	G		H	X12
 4*12		 3.5*14		 X4  X2  X4		 5*40	
J	X6	K	X10	L	X2	M	X2
 6*30		 6*20				 M2  M1	
N	X4	O	X17				
 4*12							



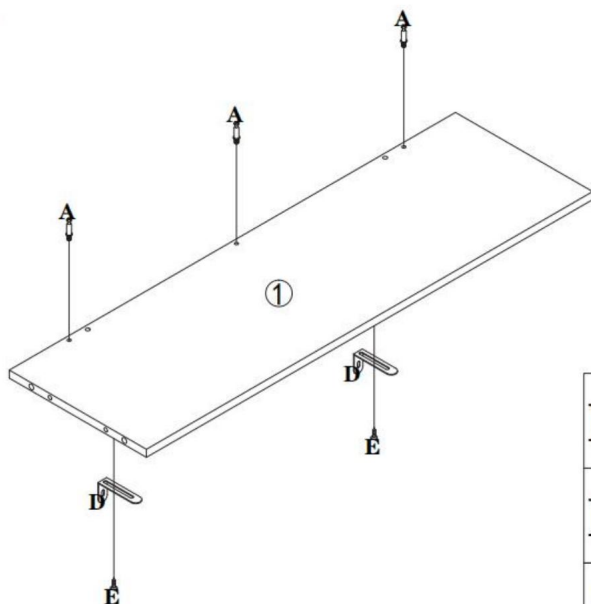
STEP1



A.  X6

G.  X4

STEP2

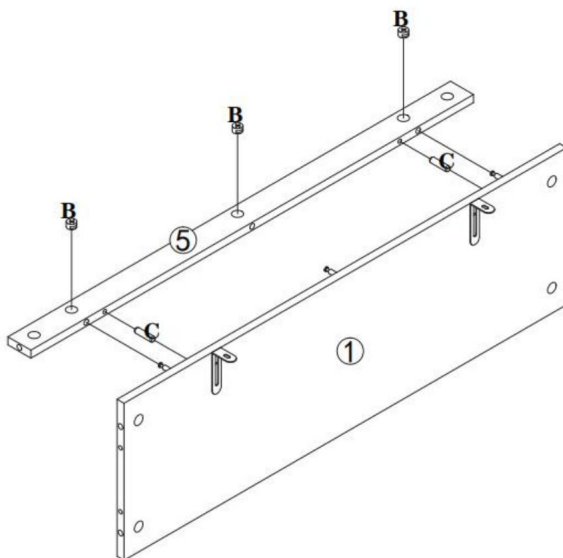
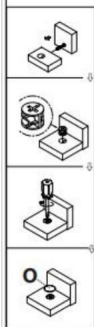


D.  X2

E.  X2
4*12

A.  X3

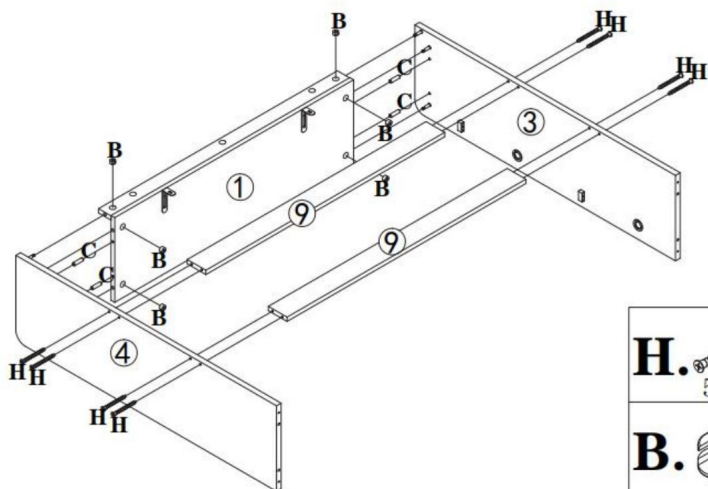
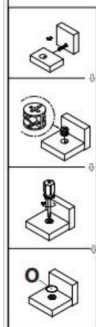
STEP3



B.  X3


C.  X2
6*30

STEP4

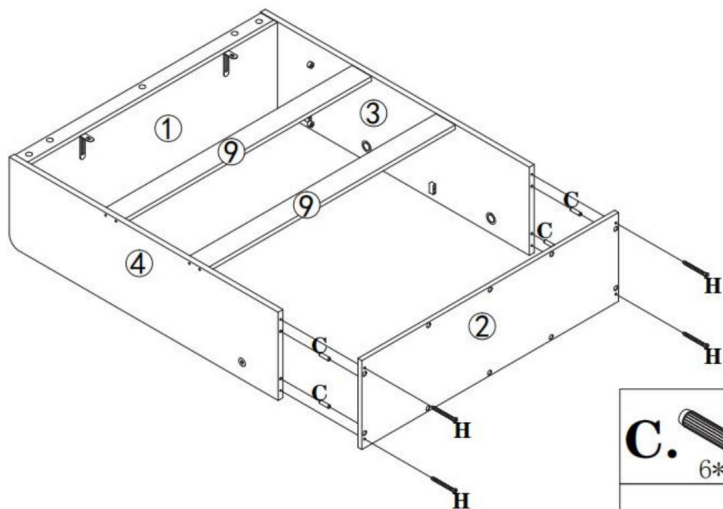



H.  X8
5*40

B.  X6

C.  X4
6*30

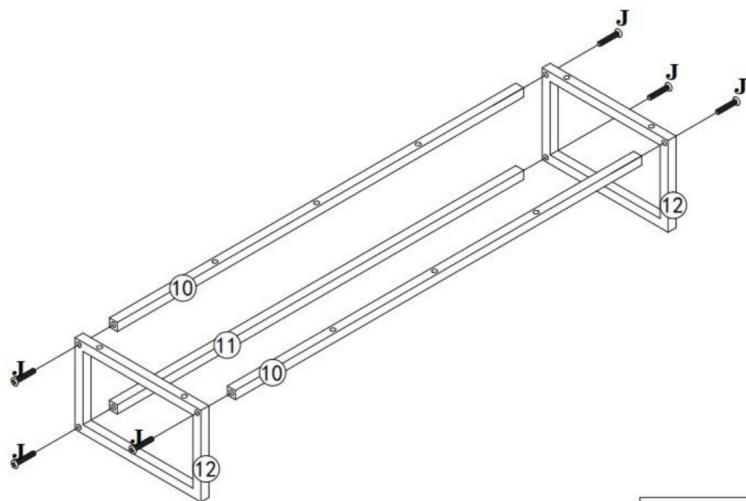
STEP5



C.  X4
6*30

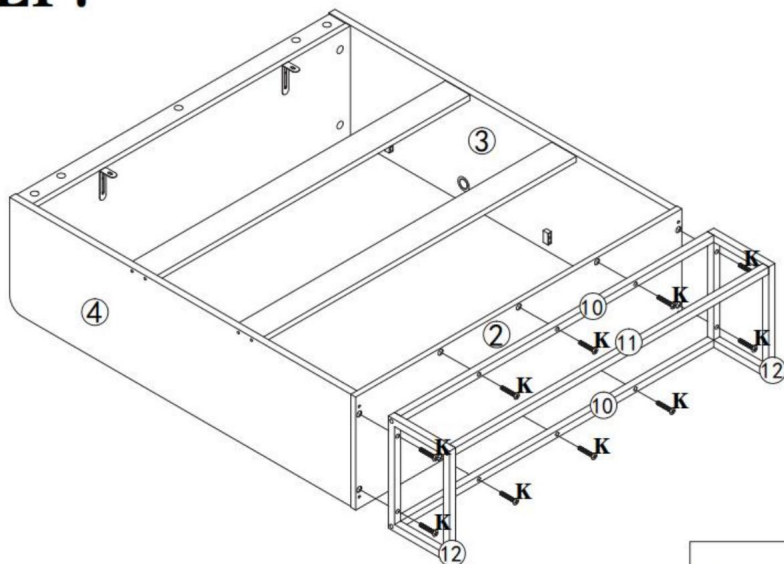
H.  X4
5*40

STEP 6



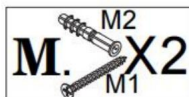
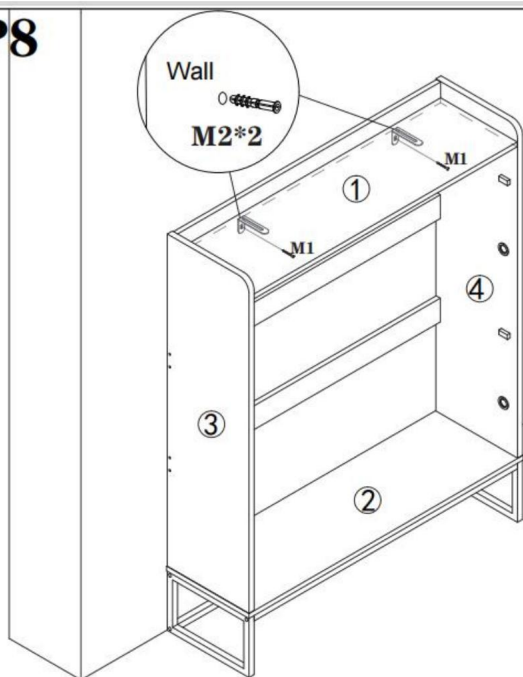
J.  X6
6*30

STEP 7

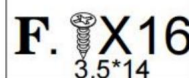
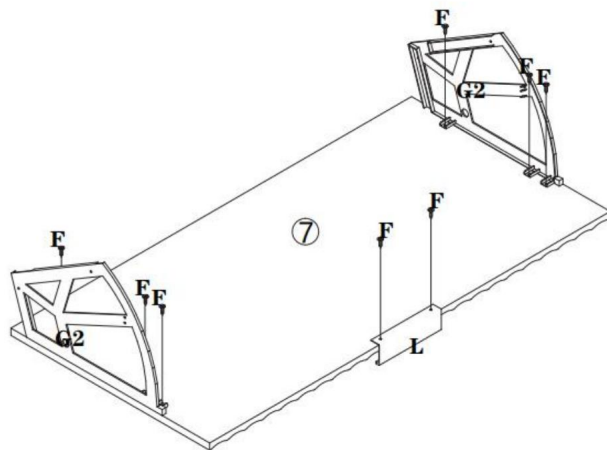


K.  X10
6*20

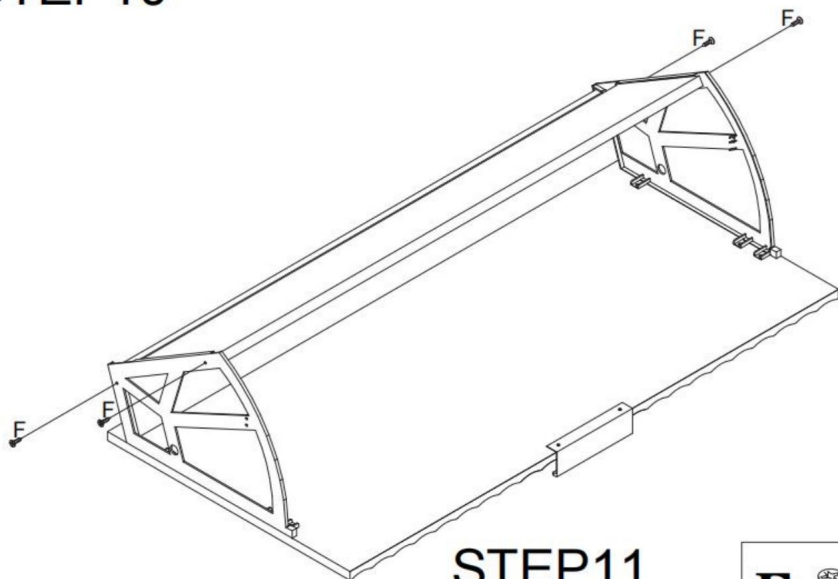
STEP 8




STEP 9



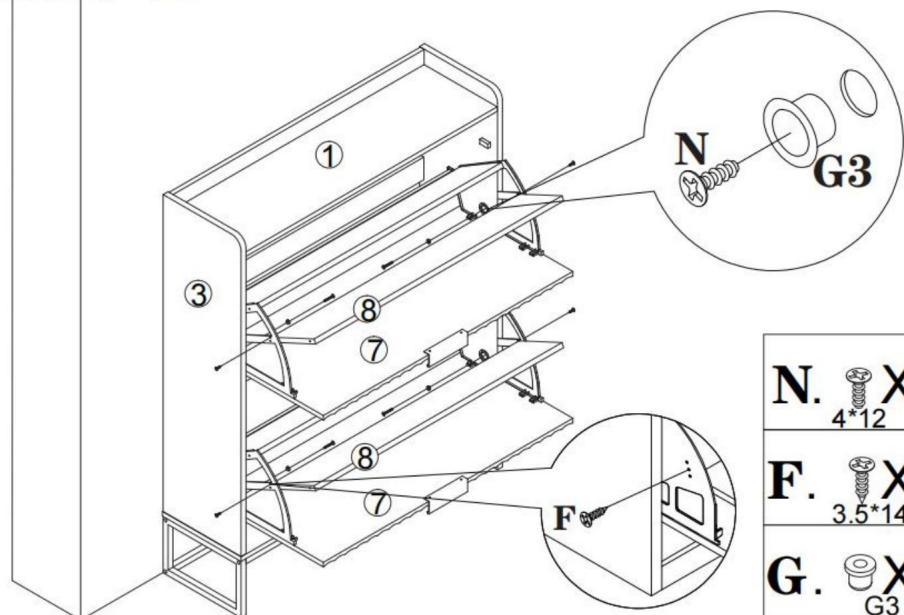
STEP10



STEP11

F.  **X8**
3.5*14

STEP11



PRODUKTPARAMETER

Modell	KLSC04
Hauptfarbe	Butterige Farbe
Sicheres Ladegewicht	50 kg
Produktgröße (B*T*H)	800*240*1000 mm
Nettogewicht	20,35 kg

*
Produkte wie Spezifikationen, Aussehen und Design sind
Änderungen vorbehalten.

Hersteller: Shanghaimuxinmuyeyouxiangongsi

Adresse: Shuangchenglu 803nong11hao1602A-1609shi, baoshanqu,
Shanghai 200000 CN.

Importiert nach AUS: SIHAO PTY LTD. 1 ROKEVA STREETEASTWOOD
NSW 2122 Australien

Importiert in die USA: Sanven Technology Ltd. Suite 250, 9166 Anaheim
Place, Rancho Cucamonga, CA 91730



E-CrossStu GmbH

Mainzer Landstr.69, 60329 Frankfurt am Main.



YH CONSULTING LIMITED.

C/O YH Consulting Limited Office 147, Centurion

Haus, London Road, Staines-upon-Thames, Surrey,
TW18 4AX



VEVOR

Affordable. Reliable. Home Improvement.

Scarpiera in legno ingegnerizzato o altro tipo-2

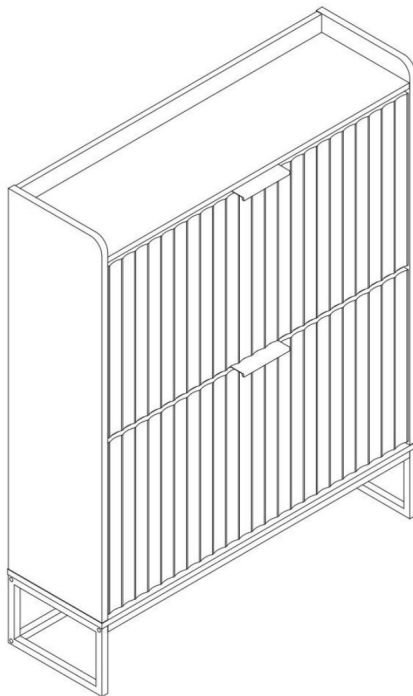
MODELLO:KLSC04

VEVOR

Affordable. Reliable. Home Improvement.

Legno ingegnerizzato o
Altro scarpiera-2

MODELLO:KLSC04





Queste sono le istruzioni originali, si prega di leggere attentamente tutte le istruzioni del manuale prima dell'uso. VEVOR si riserva la piena interpretazione del proprio manuale utente. L'aspetto del prodotto dipenderà dal prodotto ricevuto. Vi preghiamo di non informarvi più in caso di aggiornamenti tecnologici o software sul nostro prodotto.

ISTRUZIONI DI SICUREZZA

AVVERTIMENTO:

Leggere attentamente questo materiale prima di utilizzare il prodotto. In caso contrario, si potrebbe provocare lesioni gravi.

	<p> AVVERTIMENTO:</p> <p>I bambini sono morti a causa del ribaltamento dei mobili. Per ridurre il rischio di ribaltamento dei mobili:</p> <ul style="list-style-type: none">-Installare SEMPRE il dispositivo antiribaltamento fornito.- NON posizionare MAI un televisore su questo prodotto.- NON permettere MAI ai bambini di stare in piedi, arrampicarsi o appendersi cassetti, ante o ripiani.- NON aprire MAI più di un cassetto alla volta.-Metti gli oggetti più pesanti nei cassetti più bassi. <p>Questa è un'etichetta permanente. Non rimuoverla!</p>
	

Precauzioni di montaggio


















1. Montare solo secondo queste istruzioni. Montaggio improprio può creare pericoli.
2. Indossare occhiali di sicurezza approvati ANSI e guanti da lavoro resistenti durante l'assemblaggio.
3. Mantenere l'area di assemblaggio pulita e ben illuminata.
4. Tenere gli astanti fuori dall'area durante l'assemblea.
5. Non riunirsi se stanchi o sotto l'effetto di alcol, droghe o farmaci.
6. Le capacità del prodotto si applicano a prodotti correttamente e completamente assemblati solo prodotti.
7. Montare su una superficie piana, livellata, dura e liscia in grado di resistere in modo sicuro a supporto del mobiletto per scarpe in legno ingegnerizzato o altro tipo-2.
8. Se possibile, è possibile utilizzare utensili elettrici per facilitare il montaggio.
9. Per ulteriori informazioni riguardanti le parti elencate di seguito pagine, fare riferimento allo schema di montaggio di questo manuale. Disimballare e separare tutte le parti in un'area di lavoro pulita.

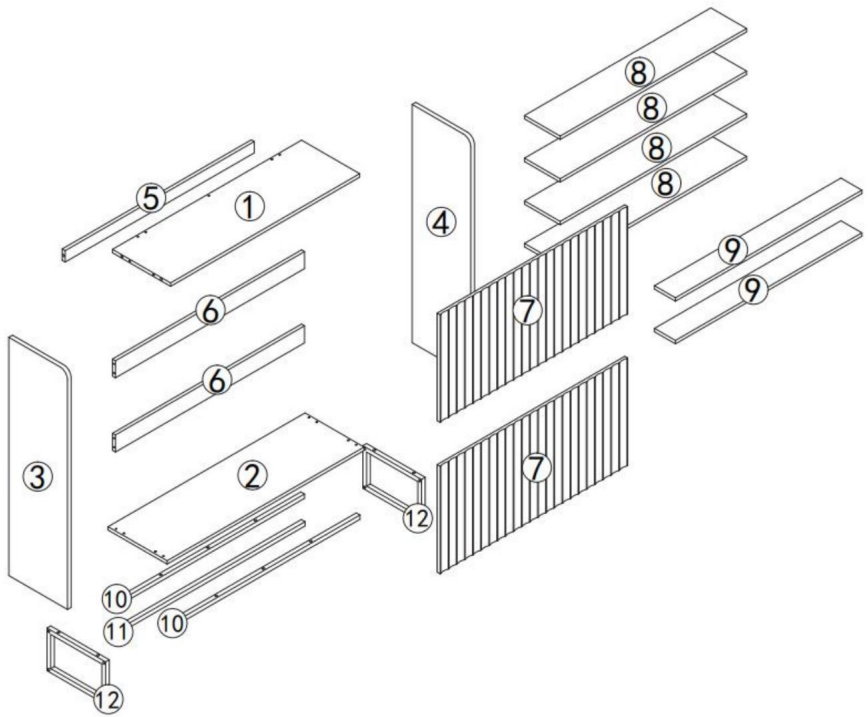
Precauzioni d'uso

1. Non superare le capacità di peso specificate.
2. Utilizzare solo su una superficie piana, livellata, dura e liscia che possa essere utilizzata in sicurezza supportare un mobiletto per scarpe in legno ingegnerizzato o altro materiale completamente carico-2.
3. Utilizzare solo come previsto.
4. Ispezionare prima di ogni utilizzo; non utilizzare se alcune parti sono allentate o danneggiate.

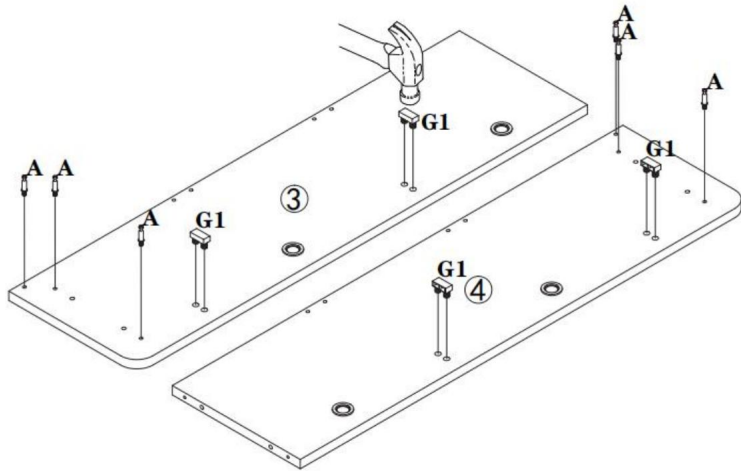
CONSERVARE QUESTO MANUALE

ELENCO DEI PEZZI

A	X9	B	X9	C	X10	D	X2
				 φ 6X30mm			
E	X2	F	X28	G		H	X12
 4*12		 3.5*14		 X4  X2  X4		 5*40	
J	X6	K	X10	L	X2	M	X2
 6*30		 6*20				 M2  M1	
N	X4	O	X17				
 4*12							



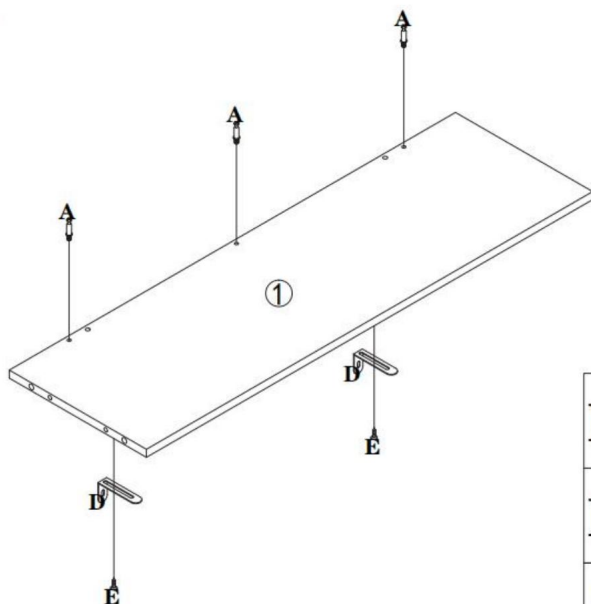
STEP1



A.  X6

G.  X4

STEP2

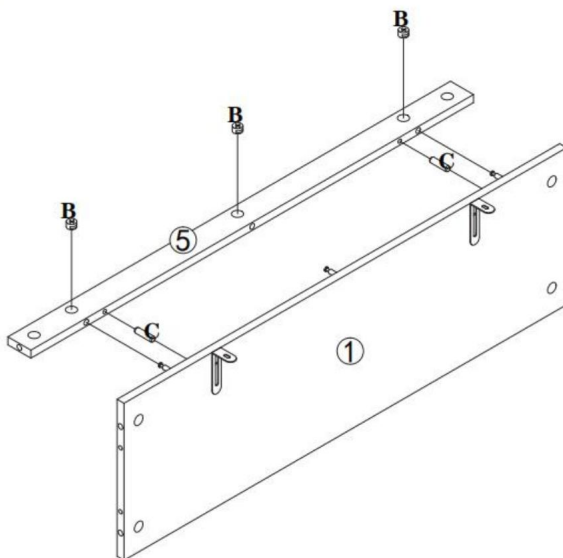
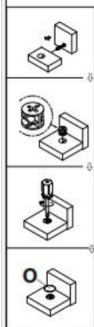


D.  X2

E.  X2
4*12

A.  X3

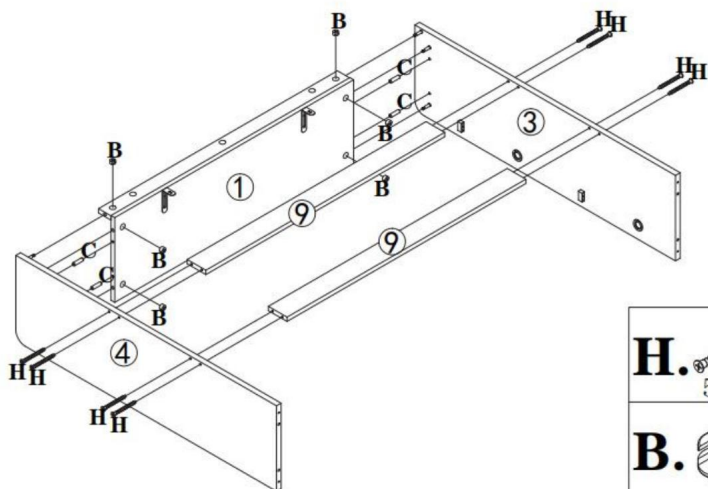
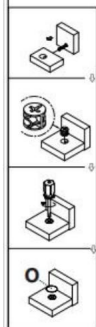
STEP3



B.  X3

C.  X2
6*30

STEP4

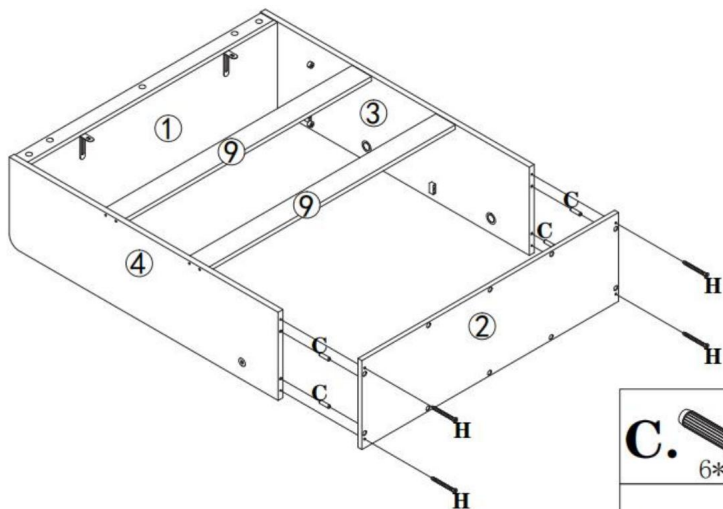



H.  X8
5*40

B.  X6

C.  X4
6*30

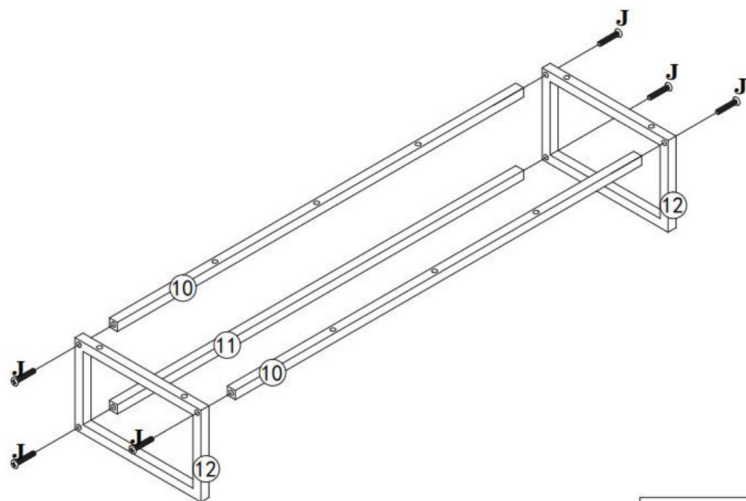
STEP5



C.  X4
6*30

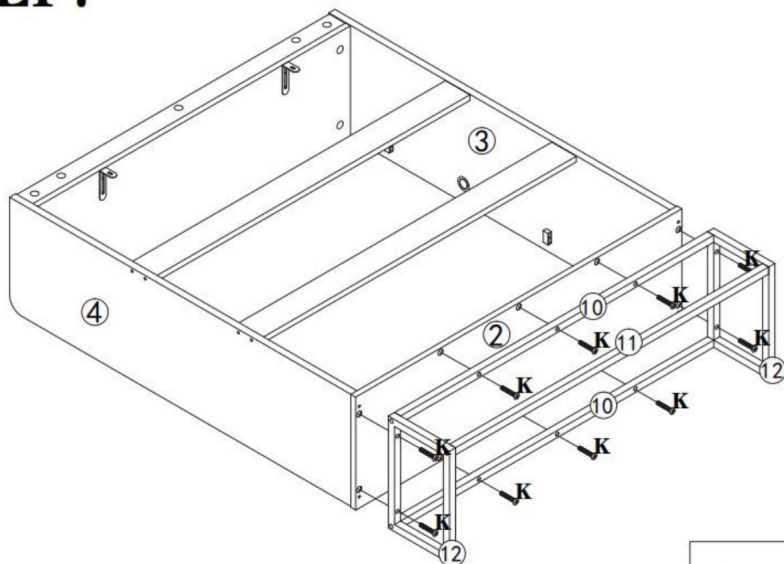
H.  X4
5*40

STEP 6



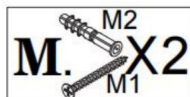
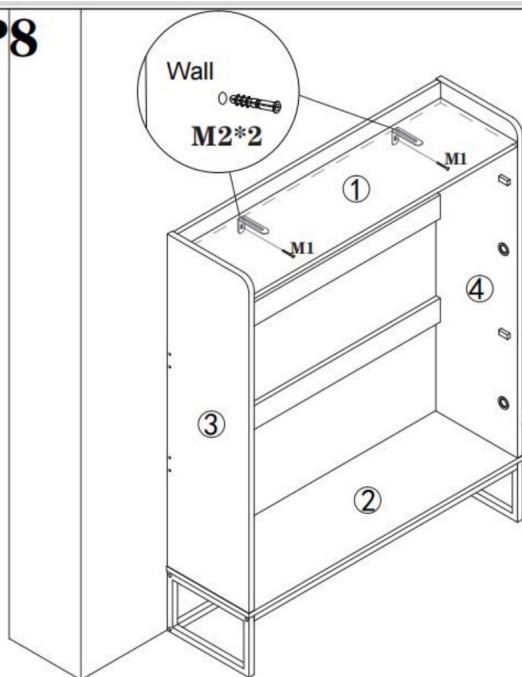
J.  X6
6*30

STEP 7

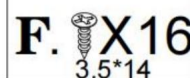
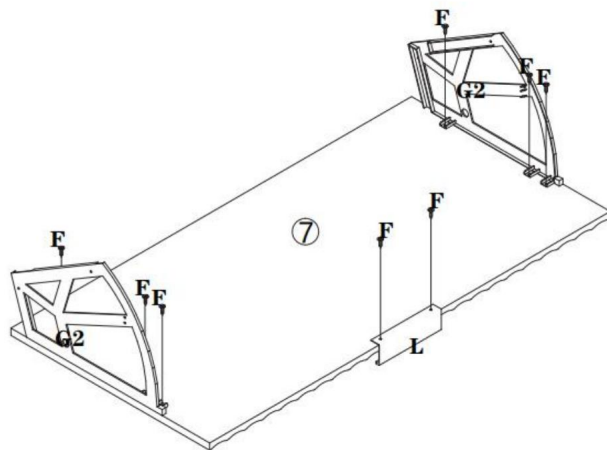


K.  X10
6*20

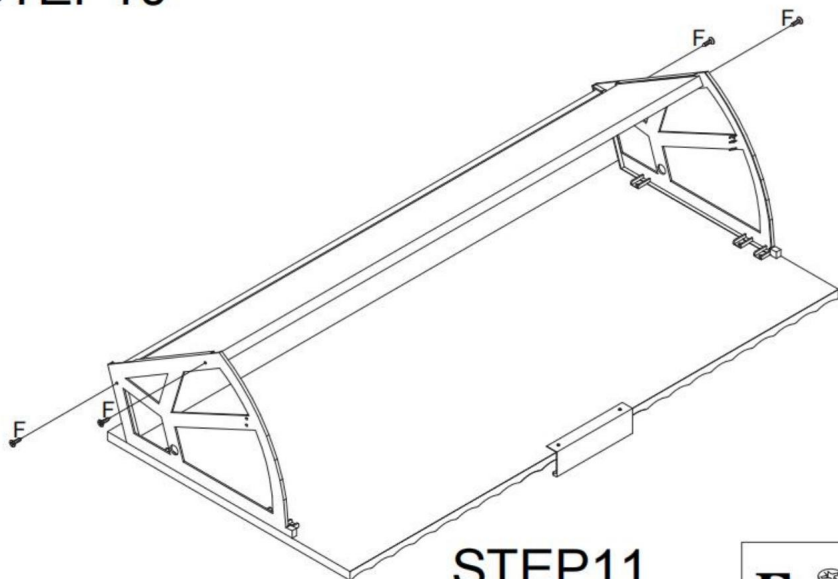
STEP 8




STEP 9



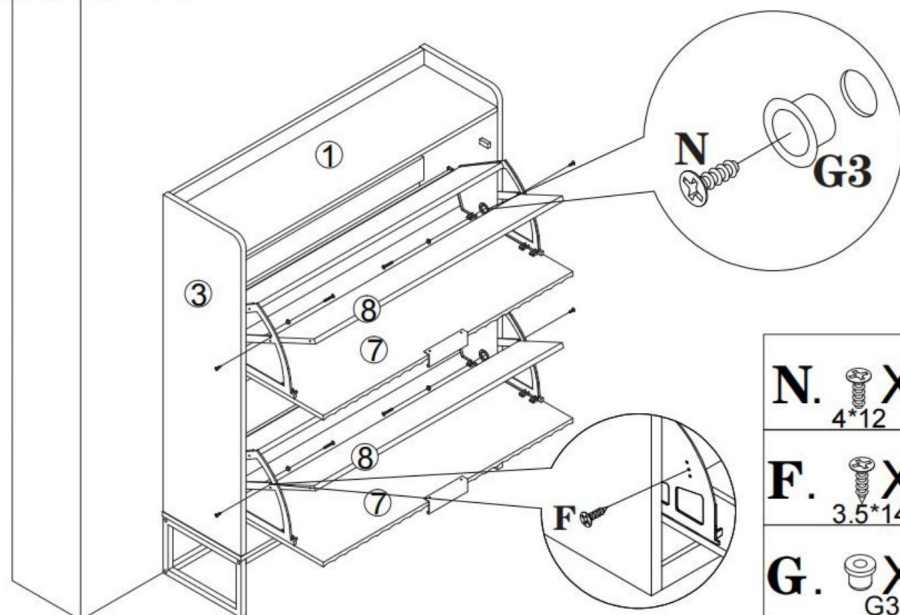
STEP10



STEP11

F.  **X8**
3.5*14

STEP11



PARAMETRO DEL PRODOTTO

Modello	KLSC04
Colore principale	Colore burroso
Peso di carico sicuro	50 kg
Dimensioni del prodotto (L*P*A)	800*240*1000mm
Peso netto	20,35 kg

*

Prodotti come specifiche, aspetto e design sono soggetto a modifiche senza preavviso.

Produttore: Shanghaimuxinmuyeyouxiangongsi

Indirizzo: Shuangchenglu 803nong11hao1602A-1609shi, baoshanqu, shanghai 200000 CN.

Importato in AUS: SIHAO PTY LTD. 1 ROKEVA STREETEASTWOOD

Nuovo Galles del Sud 2122 Australia

Importato negli USA: Sanven Technology Ltd. Suite 250, 9166 Anaheim Luogo, Rancho Cucamonga, CA 91730



E-CrossStu GmbH

Mainzer Landstr.69, 60329 Francoforte sul Meno.

YH CONSULTING LIMITED.



C/O YH Consulting Limited Ufficio 147, Centurion

Casa, London Road, Staines-upon-Thames, Surrey, TW18 4AX



VEVOR

Affordable. Reliable. Home Improvement.

Zapatero de madera de ingeniería u otro material - 2

MODELO:KLSC04

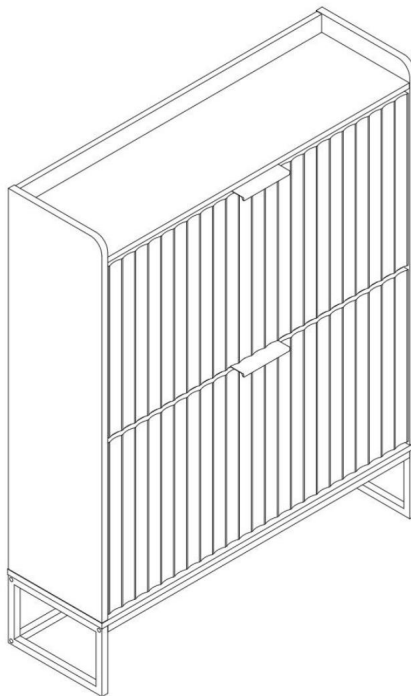
VEVOR

Affordable. Reliable. Home Improvement.

Madera de ingeniería o

Otro zapatero-2

MODELO:KLSC04






Estas son las instrucciones originales; lea atentamente todas las instrucciones del manual antes de utilizarlo. VEVOR se reserva el derecho de interpretar su manual de usuario. La apariencia del producto dependerá del producto que haya recibido. Le rogamos que nos disculpe si no le informamos de nuevo si hay actualizaciones tecnológicas o de software en nuestro producto.

INSTRUCCIONES DE SEGURIDAD

ADVERTENCIA:

Lea este material antes de usar este producto. De lo contrario, podría...
provocar lesiones graves.

	<p> ADVERTENCIA:</p> <p>Los niños han muerto por el vuelco de muebles. Para reducir El riesgo de vuelco de muebles:</p> <ul style="list-style-type: none">-SIEMPRE instale el dispositivo antivuelco provisto.-NUNCA coloque un televisor sobre este producto.-NUNCA permita que los niños se paren, suban o se cuelguen cajones, puertas o estantes.-NUNCA abra más de un cajón a la vez.-Coloque los artículos más pesados en los cajones más bajos. <p>Esta es una etiqueta permanente. ¡No la quites!</p>
	

Precauciones de montaje


















1. Ensamble únicamente según estas instrucciones. Montaje incorrecto.
Puede crear peligros.
2. Use gafas de seguridad aprobadas por ANSI y guantes de trabajo resistentes.
Durante el montaje.
3. Mantenga el área de montaje limpia y bien iluminada.
4. Mantenga a los transeúntes fuera del área durante el montaje.
5. No se reúna si está cansado o bajo la influencia del alcohol o drogas.
o medicación.
6. Las capacidades del producto se aplican a productos ensamblados correctamente y completamente.
Sólo productos.
7. Montar sobre una superficie plana, nivelada, dura y lisa capaz de soportar condiciones de seguridad.
soporte para el zapatero de madera de ingeniería u otro material-2.
8. Si es posible, puedes utilizar herramientas eléctricas para facilitar el montaje.
9. Para obtener información adicional sobre las piezas enumeradas a continuación,
páginas, consulte el diagrama de montaje de este manual. Desenvuelva
y separe todas las piezas en un área de trabajo limpia.

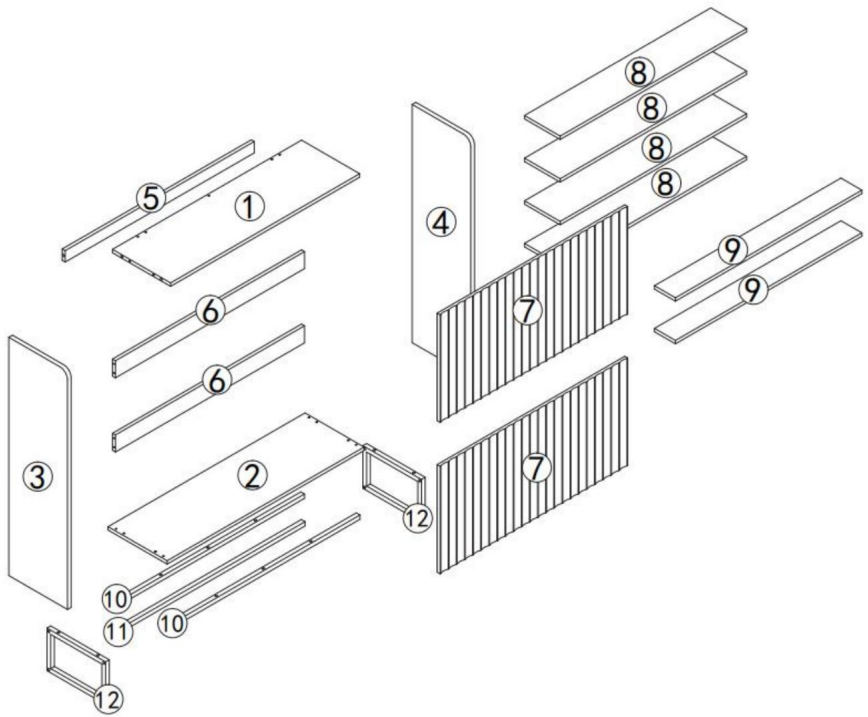
Precauciones de uso

1. No exceda las capacidades de peso especificadas.
2. Úselo únicamente sobre una superficie plana, nivelada, dura y lisa que pueda soportar un zapatero de madera de ingeniería u otro material completamente cargado-2.
3. Úselo únicamente según lo previsto.
4. Inspeccione antes de cada uso; no lo utilice si las piezas están sueltas o dañadas.

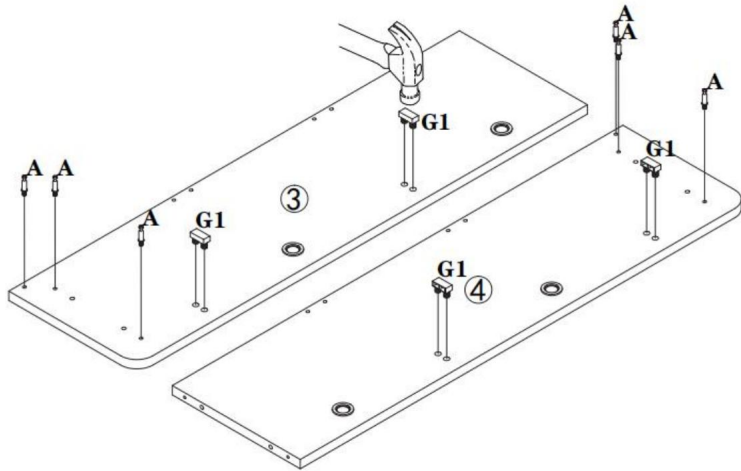
GUARDE ESTE MANUAL

LISTA DE PIEZAS

A	X9	B	X9	C	X10	D	X2
				 φ 6X30mm			
E	X2	F	X28	G		H	X12
 4*12		 3.5*14		 X4  X2  X4		 5*40	
J	X6	K	X10	L	X2	M	X2
 6*30		 6*20				 M2  M1	
N	X4	O	X17				
 4*12							



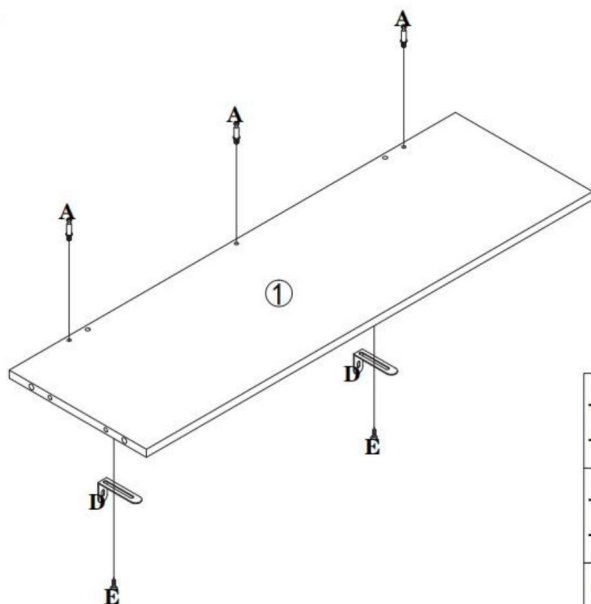
STEP1



A.  X6

G.  X4

STEP2

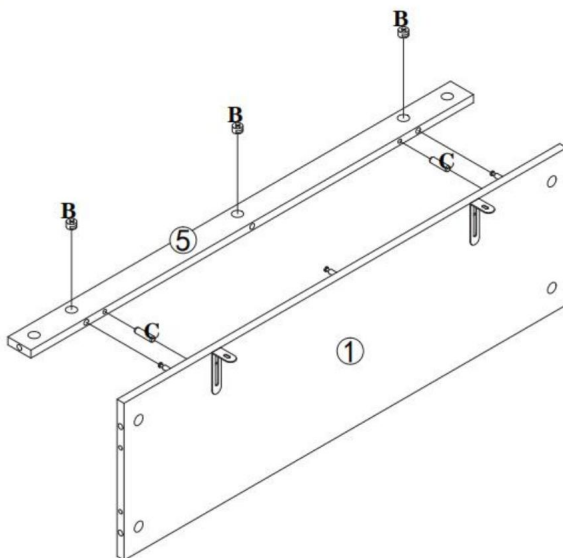
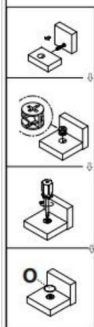


D.  X2

E.  X2
4*12

A.  X3

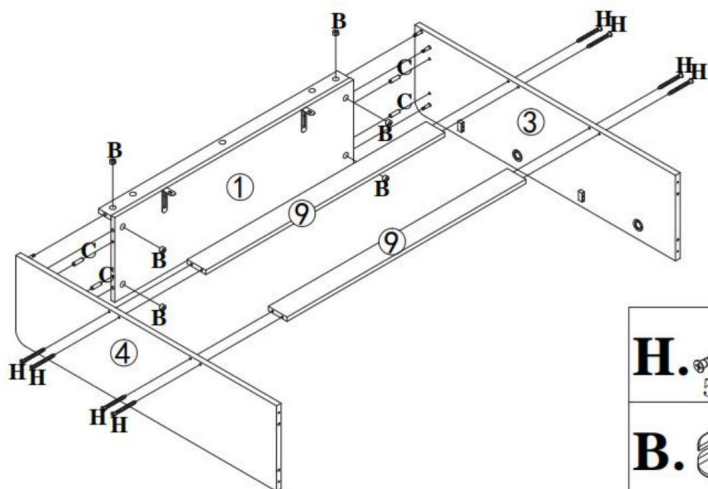
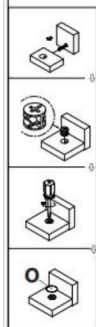
STEP3



B.  X3


C.  X2
6*30

STEP4

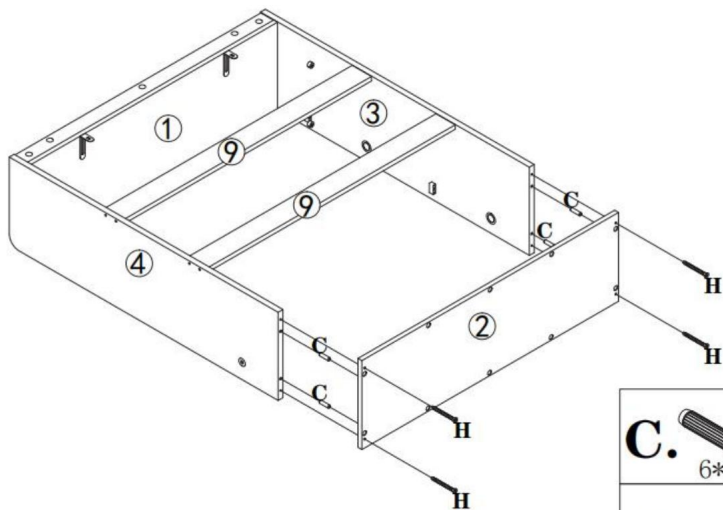



H.  X8
5*40

B.  X6

C.  X4
6*30

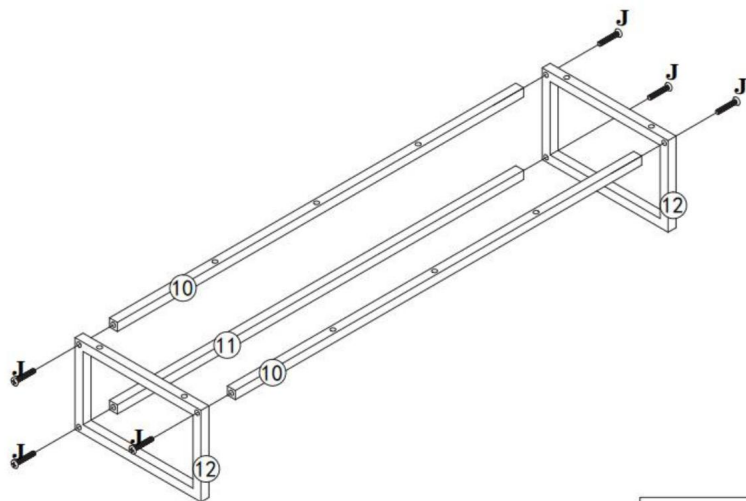
STEP5



C.  X4
6*30

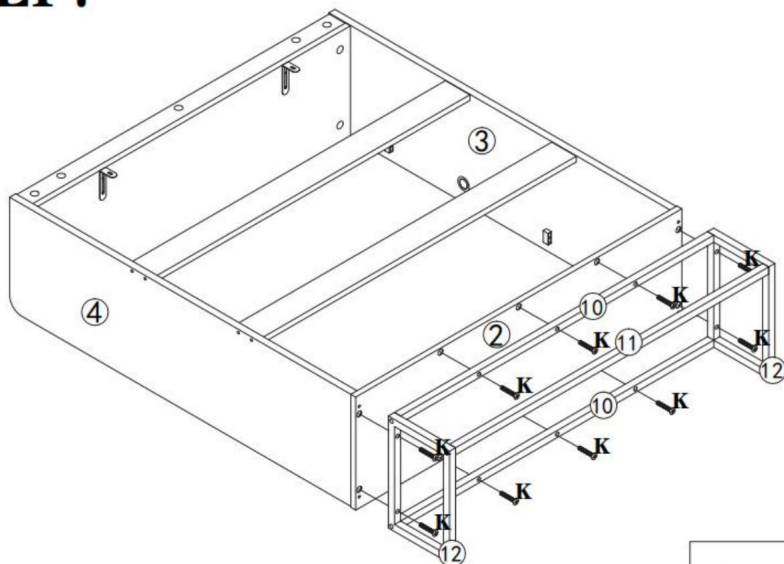
H.  X4
5*40

STEP 6



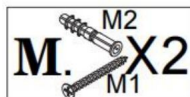
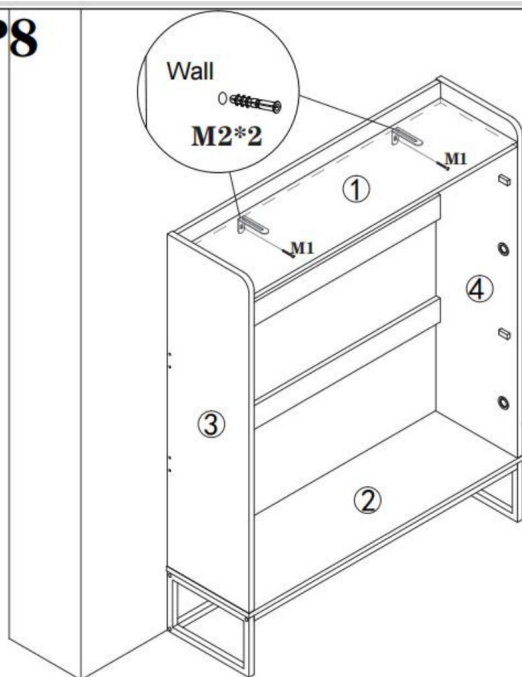
J.  X6
6*30

STEP 7

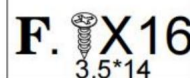
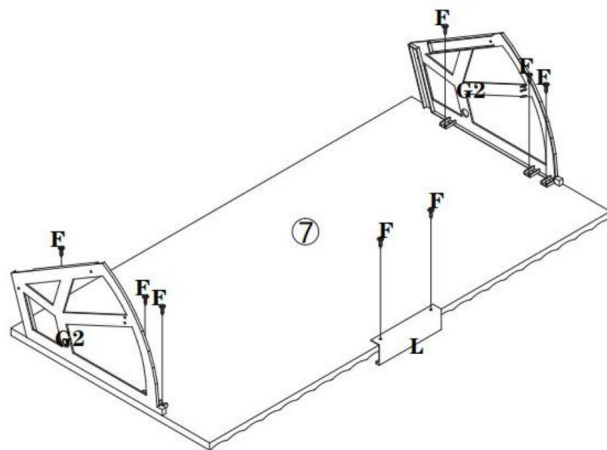


K.  X10
6*20

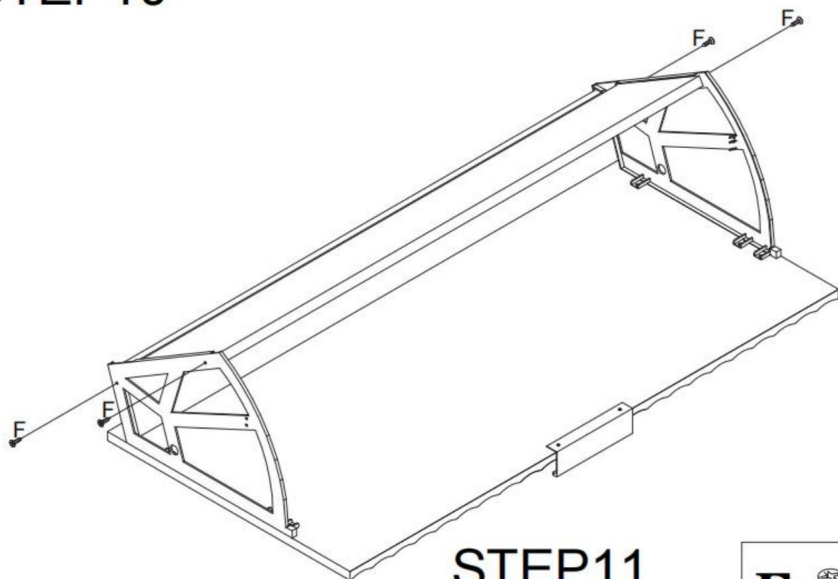
STEP 8




STEP 9



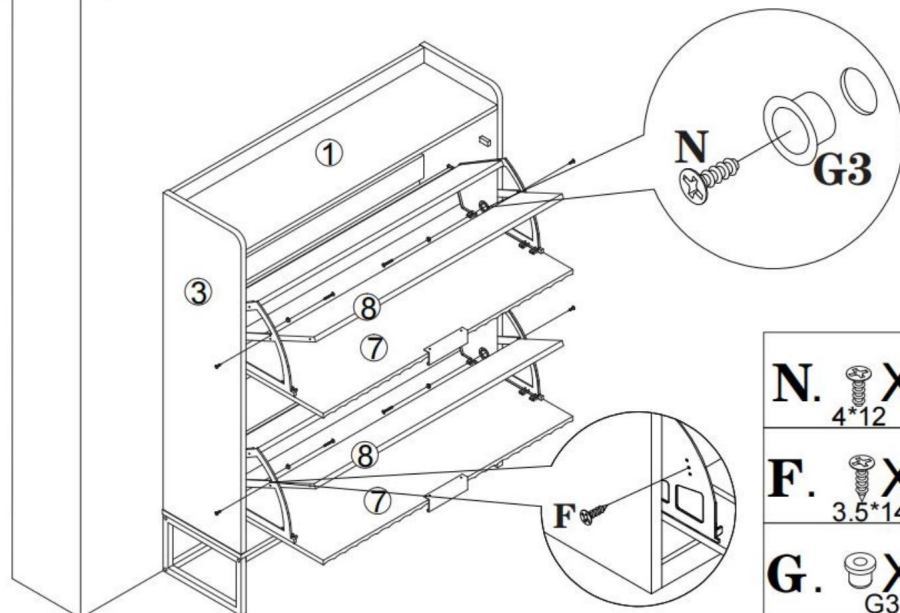
STEP10



STEP11

F.  **X8**
3.5*14

STEP11



PARÁMETRO DEL PRODUCTO

Modelo	KLSC04
Color principal	Color mantequilla
Peso de carga seguro	50 kilos
Tamaño del producto (An. x Pr. x Al.)	800*240*1000 mm
Peso neto	20,35 kg

*

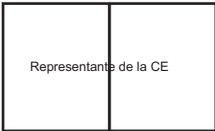
Los productos como las especificaciones, la apariencia y el diseño son Sujeto a modificaciones sin previo aviso.

Fabricante: Shanghaimuxinmuyeyouxiangongsi

Dirección: Shuangchenglu 803nong11hao1602A-1609shi, baoshanqu, shanghai 200000 CN.

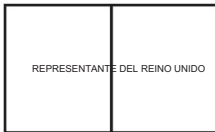
Importado a AUS: SIHAO PTY LTD. 1 ROKEVA STREET, EASTWOOD NSW 2122 Australia

Importado a EE. UU.: Sanven Technology Ltd. Suite 250, 9166 Anaheim Lugar, Rancho Cucamonga, CA 91730



E-CrossStu GmbH

Mainzer Landstr.69, 60329 Fráncfort del Meno.



YH CONSULTING LIMITADA.

C/O YH Consulting Limited Oficina 147, Centurión Casa, London Road, Staines-upon-Thames, Surrey, TW18 4AX



VEVOR

Affordable. Reliable. Home Improvement.

Szafka na buty z drewna konstrukcyjnego lub innego materiału-2

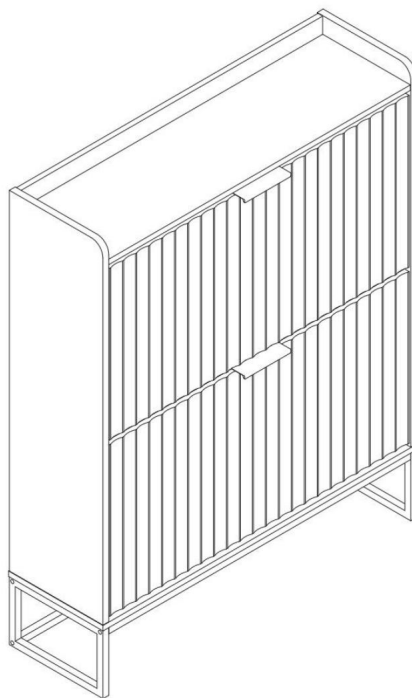
MODEL:KLSC04

VEVOR

Affordable. Reliable. Home Improvement.

Drewno inżynieryjne lub
Inna szafka na buty-2

MODEL:KLSC04






To jest oryginalna instrukcja obsługi. Przed użyciem prosimy o dokładne zapoznanie się z treścią instrukcji. Firma VEVOR zastrzega sobie prawo do jednoznacznej interpretacji niniejszej instrukcji obsługi. Wygląd produktu zależy od stanu, w jakim go otrzymali Państwo. Prosimy o wyrozumiałość, ale nie będziemy Państwa ponownie informować o aktualizacjach technologicznych lub oprogramowania naszego produktu.

INSTRUKCJE BEZPIECZEŃSTWA

OSTRZEŻENIE:

Przed użyciem produktu należy zapoznać się z treścią niniejszego dokumentu. Niezastosowanie się do tego zalecenia może spowodować poważne obrażenia.

	<p> OSTRZEŻENIE:</p> <p>Dzieci umierały w wyniku przewrócenia się mebli. Aby zmniejszyć ryzyko przewrócenia się mebli:</p> <ul style="list-style-type: none">- ZAWSZE należy instalować dostarczone urządzenie zabezpieczające przed wywróceniem.- NIGDY nie umieszczaj telewizora na tym produkcie.- NIGDY nie pozwalaj dzieciom stać, wspinać się lub wisieć szuflady, drzwi lub półki.- NIGDY nie otwieraj więcej niż jednej szuflady na raz.- Umieść najcięższe przedmioty w najniższych szufladach. <p>Jest to trwała etykieta. Nie usuwać!</p>
	

Środki ostrożności podczas montażu


















1. Montaż należy wykonywać wyłącznie zgodnie z niniejszą instrukcją. Nieprawidłowy montaż może stwarzać zagrożenie.
2. Noś okulary ochronne zatwierdzone przez ANSI i wytrzymałe rękawice robocze podczas montażu.
3. Utrzymuj miejsce zgromadzenia w czystości i dobrym oświetleniu.
4. Podczas montażu nie dopuść, aby osoby postronne znajdowały się w pobliżu miejsca montażu.
5. Nie należy gromadzić się, jeśli jest się zmęczonym lub pod wpływem alkoholu, narkotyków lub narkotyków lub leków.
6. Możliwości produktu dotyczą produktu prawidłowo i całkowicie zmontowanego tylko produkty.
7. Montaż należy wykonać na płaskiej, równej, twardej i gładkiej powierzchni, która będzie bezpieczna. podtrzymywanie szafki na buty z drewna konstrukcyjnego lub innego materiału-2.
8. Jeżeli to możliwe, możesz użyć elektronarzędzi, aby ułatwić montaż.
9. Aby uzyskać dodatkowe informacje dotyczące części wymienionych poniżej, stron, zapoznaj się ze schematem montażu w niniejszej instrukcji. Rozpakuj i oddziel wszystkie części w czystym miejscu pracy.

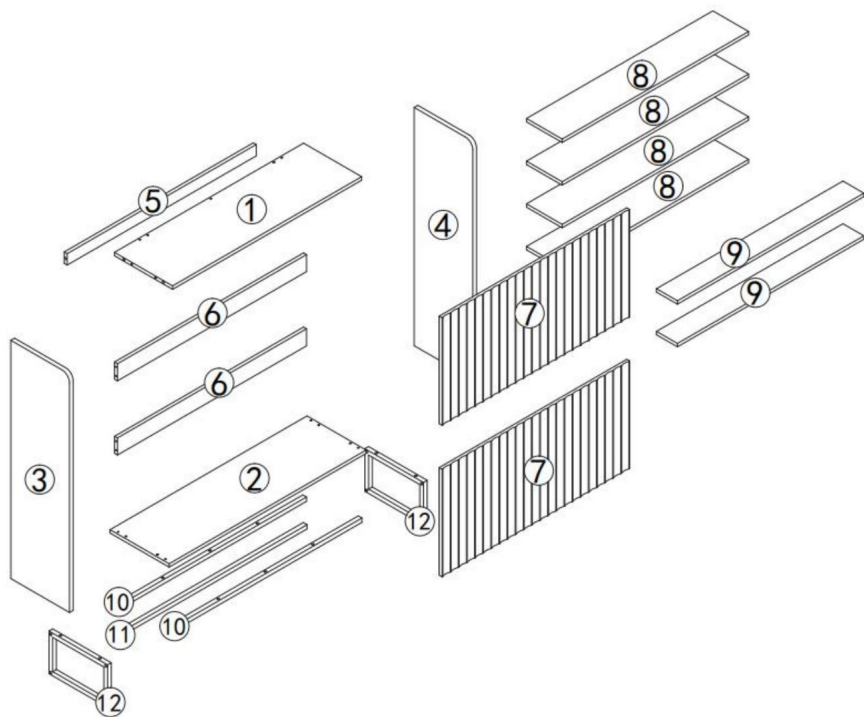
Zachowaj środki ostrożności

1. Nie przekraczać dopuszczalnego obciążenia.
2. Używaj wyłącznie na płaskiej, równej, twardej i gładkiej powierzchni, która może być bezpiecznie używana.
podeprzeć w pełni załadowaną szafkę na buty z drewna inżynieryjnego lub innego materiału-2.
3. Używać wyłącznie zgodnie z przeznaczeniem.
4. Przed każdym użyciem należy przeprowadzić kontrolę. Nie należy używać produktu, jeśli jakieś części są luźne lub uszkodzone.

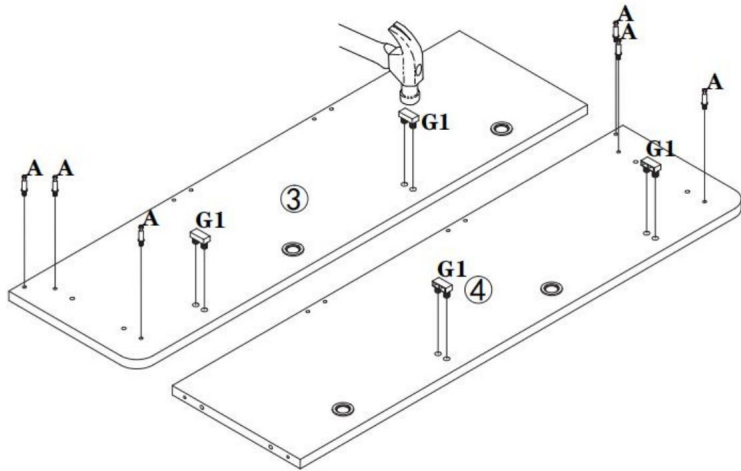
ZAPISZ TĘ INSTRUKCJĘ

LISTA CZĘŚCI

A	X9	B	X9	C	X10	D	X2
				 φ 6X30mm			
E	X2	F	X28	G		H	X12
 4*12		 3.5*14		 X4  X2  X4		 5*40	
J	X6	K	X10	L	X2	M	X2
 6*30		 6*20				 M2  M1	
N	X4	O	X17				
 4*12							



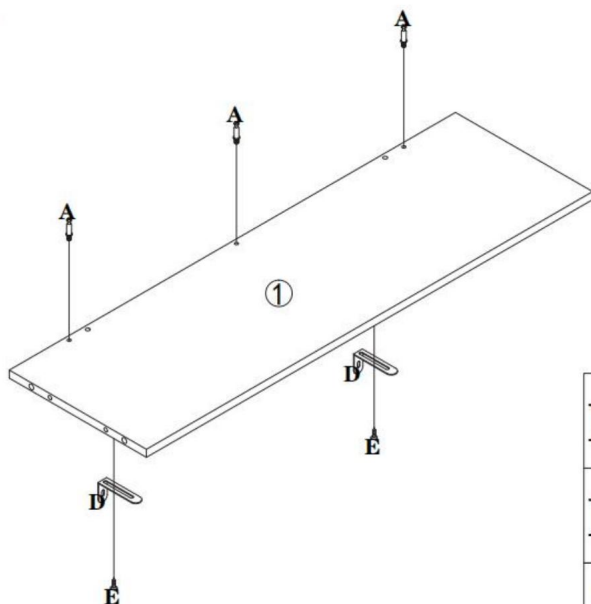
STEP1



A.  X6

G.  X4

STEP2

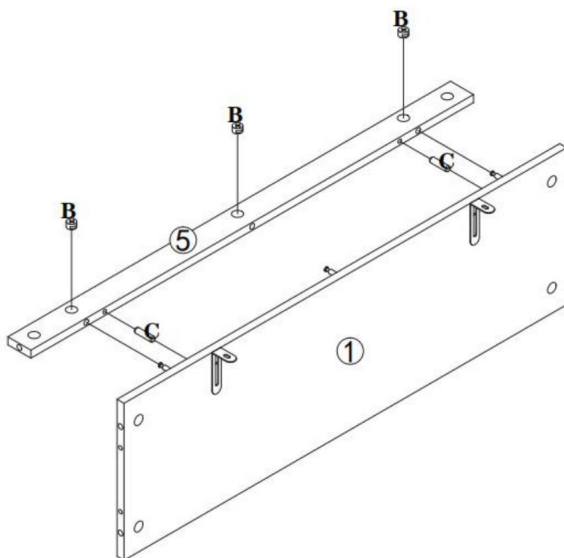
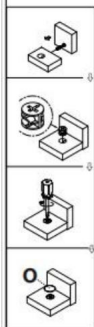


D.  X2

E.  X2
4*12

A.  X3

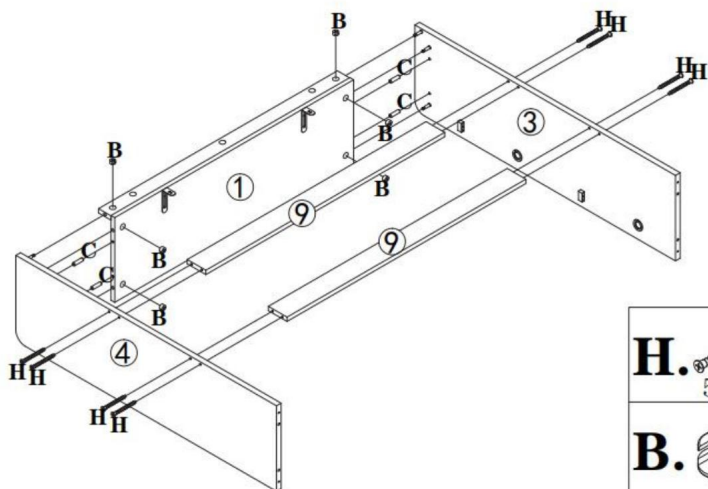
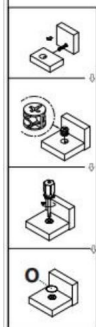
STEP3



B.  X3

C.  X2
6*30

STEP4

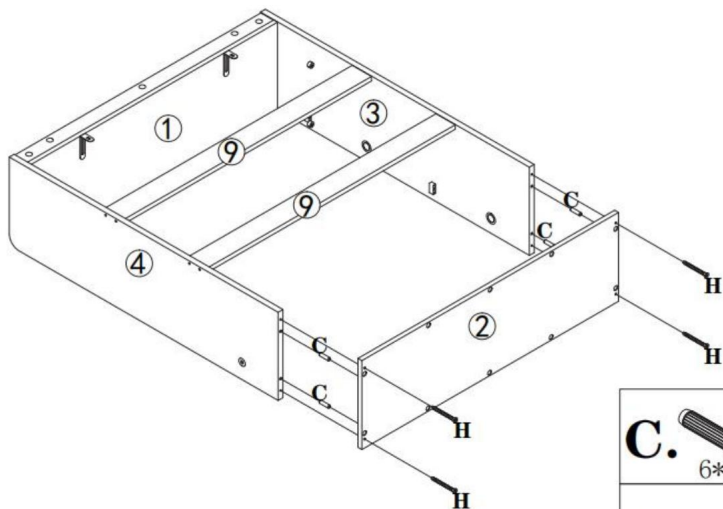



H.  X8
5*40

B.  X6

C.  X4
6*30

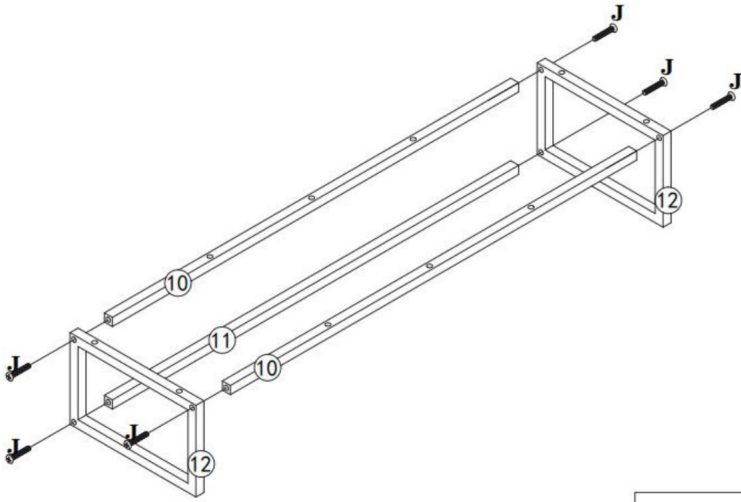
STEP5



C.  X4
6*30

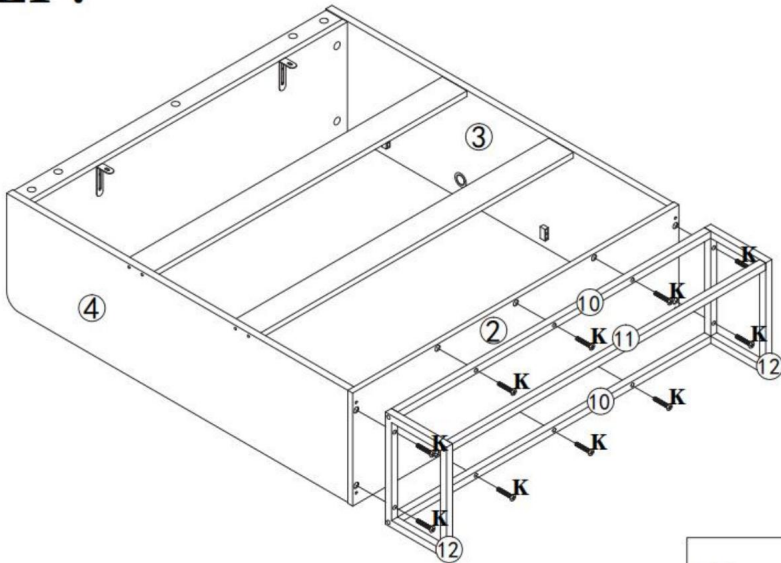
H.  X4
5*40

STEP 6



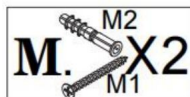
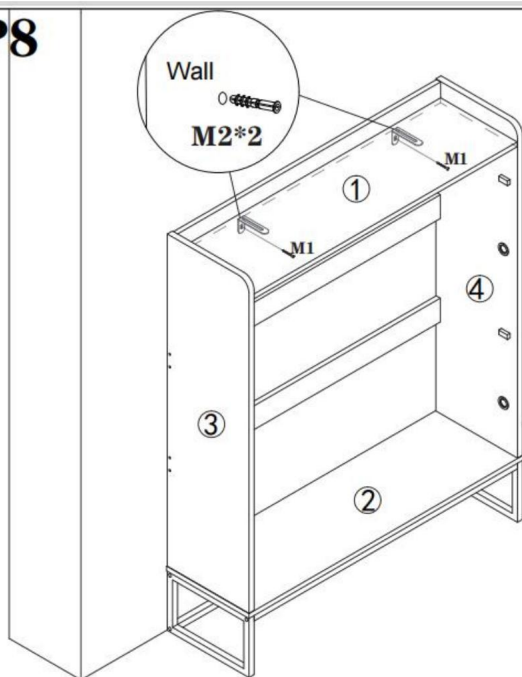
J.  X6
6*30

STEP 7

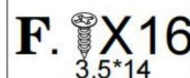
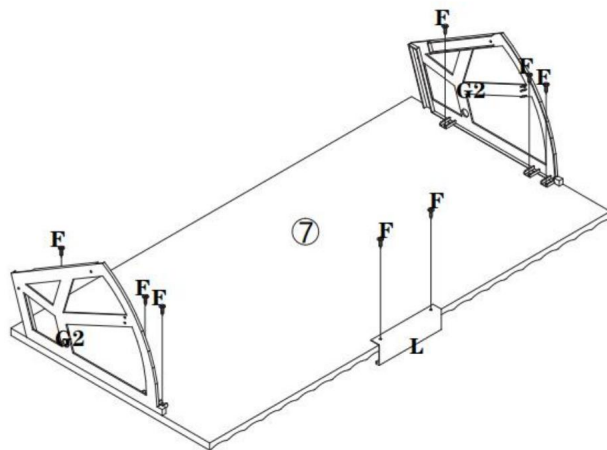


K.  X10
6*20

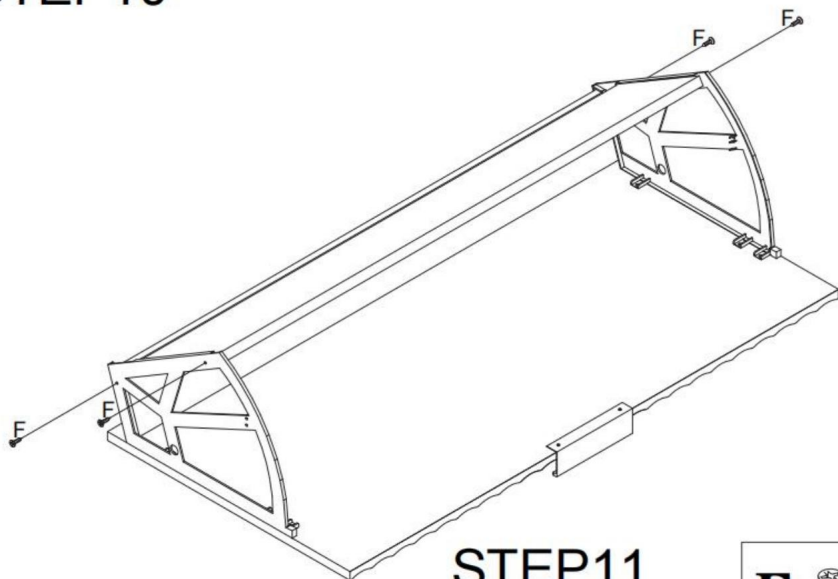
STEP 8




STEP 9



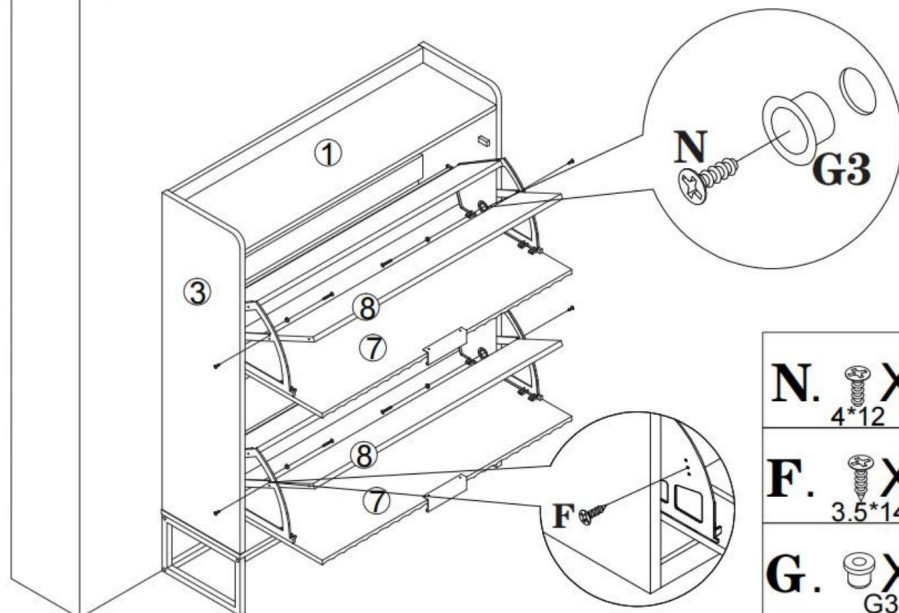
STEP10



STEP11

F.  **X8**
3.5*14

STEP11



PARAMETR PRODUKTU

Model	KLSC04
Kolor główny	Maślany kolor
Bezpieczna waga załadunku	50 kg
Wymiary produktu (szer.*gt.*wys.)	800*240*1000 mm
Waga netto	20,35 kg

*
Produkty takie jak specyfikacje, wygląd i projekt są
mogą ulec zmianie bez wcześniejszego powiadomienia.

Producent: Shanghaimuxinmuyeyouxiangongsi

Adres: Shuangchenglu 803nong11hao1602A-1609shi, baoshanqu, szanghaj
200000 CN.

Importowane do AUS: SIHAO PTY LTD. 1 ROKEVA STREETEASTWOOD
NSW 2122 Australia

Importowane do USA: Sanven Technology Ltd. Suite 250, 9166 Anaheim
Miejsce, Rancho Cucamonga, CA 91730



E-CrossStu GmbH

Mainzer Landstr.69, 60329 Frankfurt nad Menem.



YH CONSULTING LIMITED.

C/O YH Consulting Limited Biuro 147, Centurion
Dom, London Road, Staines-upon-Thames, Surrey,
TW18 4AX



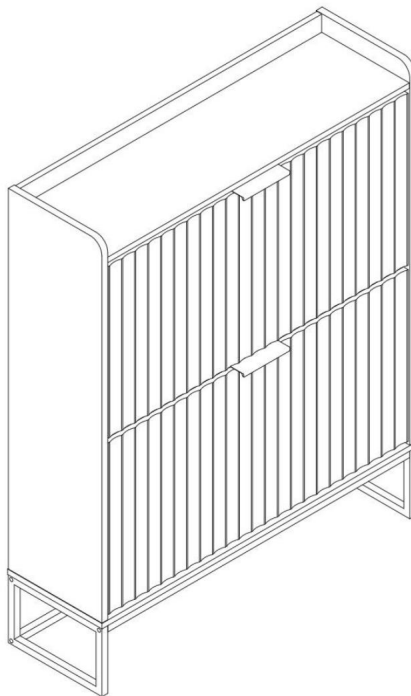
VEVOR

Affordable. Reliable. Home Improvement.

Schoenenkast van bewerkt hout of ander materiaal - 2

MODEL: KLSC04

MODEL: KLSC04





Dit is de originele handleiding. Lees alle instructies zorgvuldig door voordat u het product gebruikt. VEVOR behoudt zich het recht voor om de gebruiksaanwijzing duidelijk te interpreteren. Het uiterlijk van het product is afhankelijk van het product dat u hebt ontvangen. Neemt u het ons niet kwalijk dat we u niet meer op de hoogte stellen van eventuele technologische of software-updates voor ons product.

VEILIGHEIDSINSTRUCTIES

WAARSCHUWING:

Lees dit materiaal voordat u dit product gebruikt. Als u dit niet doet, kan dit leiden tot: ernstig letsel tot gevolg hebben.

	<p> WAARSCHUWING:</p> <p>Kinderen zijn gestorven door het omvallen van meubels. Om dit te verminderen het risico dat meubels omvallen:</p> <ul style="list-style-type: none">-Installeer ALTIJD de meegeleverde anti-kantelvoorziening.- Sluit NOOIT een tv aan op dit product.-Laat kinderen NOOIT op de stoel staan, klimmen of eraan hangen. laden, deuren of planken.-Open NOOIT meer dan één lade tegelijk.- Leg de zwaarste spullen in de onderste lades. <p>Dit is een permanent label. Niet verwijderen!</p>
	

Voorzorgsmaatregelen voor montage


















1. Monteer uitsluitend volgens deze instructies. Onjuiste montage kan gevaren opleveren.
2. Draag een door de ANSI goedgekeurde veiligheidsbril en stevige werkhandschoenen tijdens de montage.
3. Zorg ervoor dat de verzamelplaats schoon en goed verlicht is.
4. Houd omstanders uit de buurt tijdens de montage.
5. Niet inpakken als u moe bent of onder invloed van alcohol of drugs. of medicijnen.
6. De producteigenschappen gelden voor correct en volledig gemonteerde producten. alleen producten.
7. Monteer op een vlak, egaal, hard en glad oppervlak dat veilig kan worden gebruikt ter ondersteuning van de Engineered Wood of Other Shoe Cabinet-2.
8. Indien mogelijk kunt u elektrisch gereedschap gebruiken om de montage te vergemakkelijken.
9. Voor aanvullende informatie over de onderdelen die in de volgende lijst staan vermeld, Voor meer informatie over de montage, zie het montageschema van deze handleiding. Uitpakken en scheid alle onderdelen in een schone werkruimte.

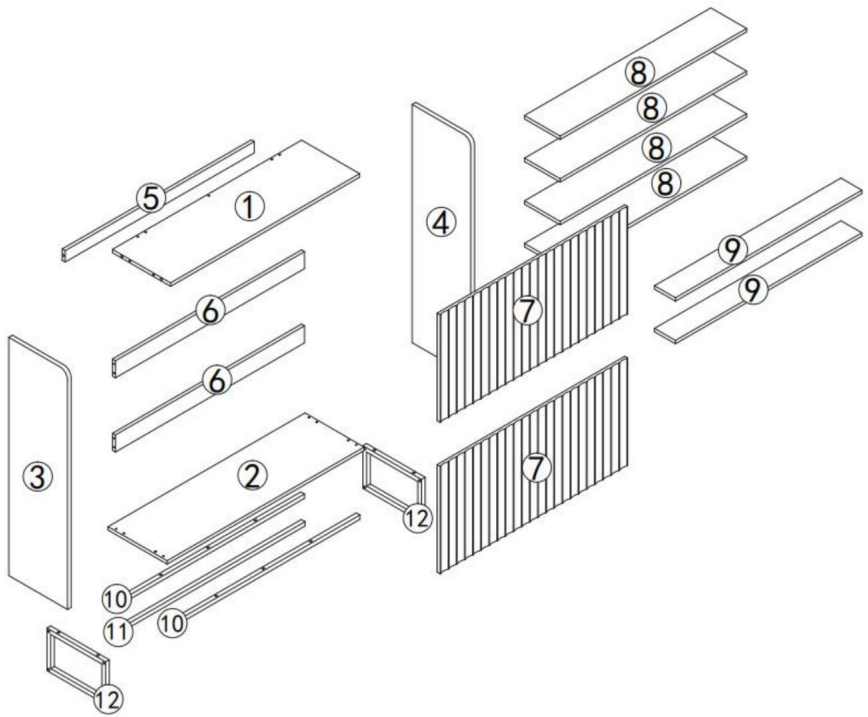
Gebruik voorzorgsmaatregelen

1. Overschrijd de aangegeven gewichtscapaciteit niet.
2. Gebruik het alleen op een vlak, egaal, hard en glad oppervlak dat veilig kan worden gebruikt.
een volledig gevulde Engineered Wood of andere schoenenkast-2 ondersteunen.
3. Gebruik het product alleen zoals bedoeld.
4. Controleer het product voor elk gebruik. Gebruik het product niet als er onderdelen loszitten of beschadigd zijn.

BEWAAR DEZE HANDLEIDING

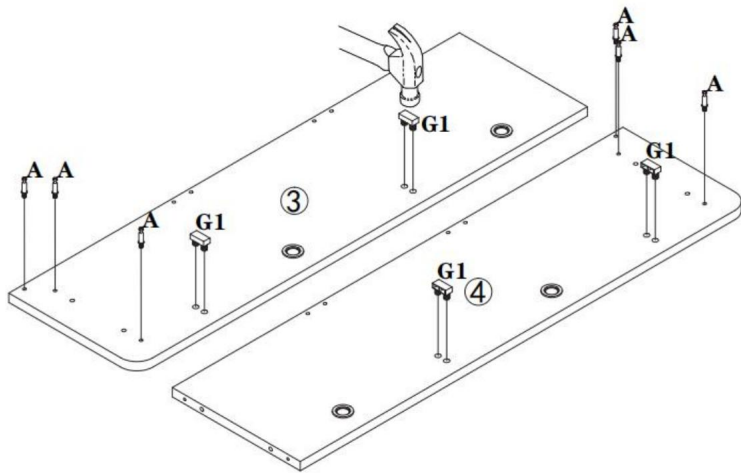
ONDERDELENLIJST

A	X9	B	X9	C	X10	D	X2
				 φ 6X30mm			
E	X2	F	X28	G		H	X12
 4*12		 3.5*14		 X4  X2  X4		 5*40	
J	X6	K	X10	L	X2	M	X2
 6*30		 6*20				 M2  M1	
N	X4	O	X17				
 4*12							



MONTAGESTAP

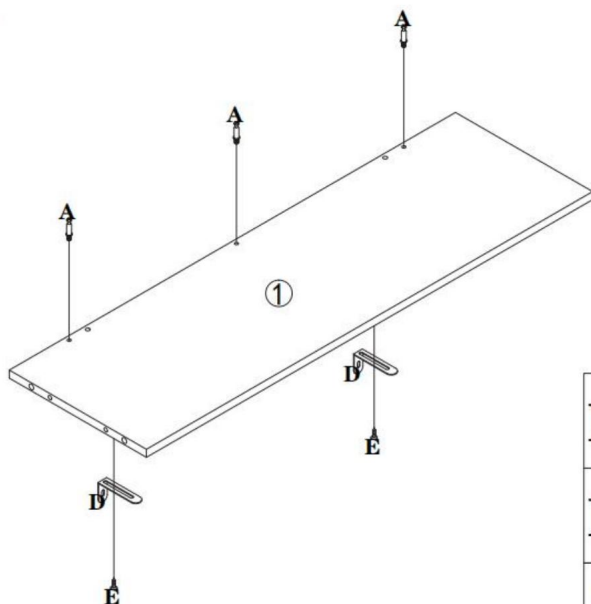
STEP 1



A.  X6

G.  X4

STEP2

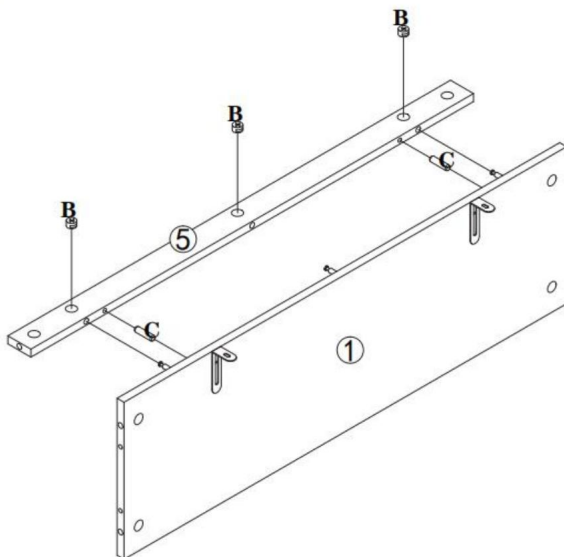
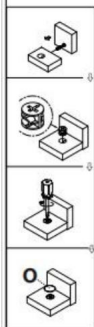


D.  X2

E.  X2
4*12

A.  X3

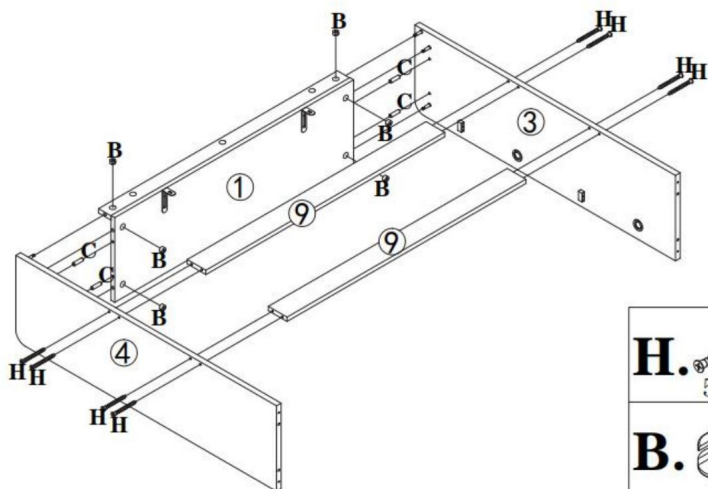
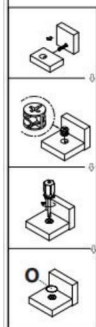
STEP3



B.  X3


C.  X2
6*30

STEP4

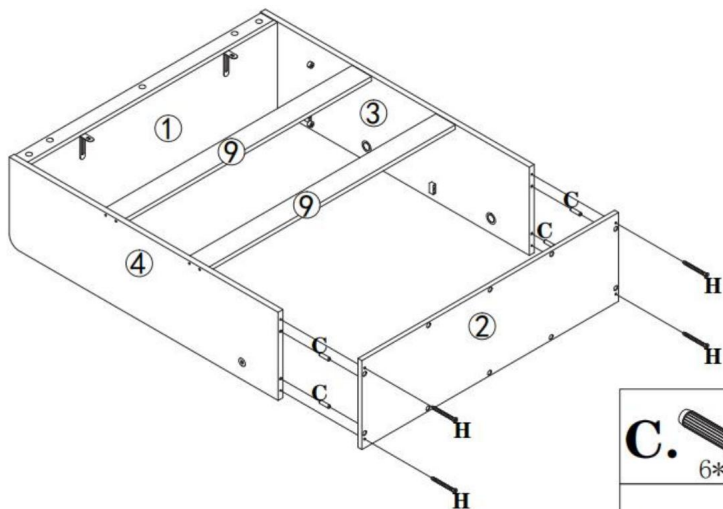



H.  X8
5*40

B.  X6

C.  X4
6*30

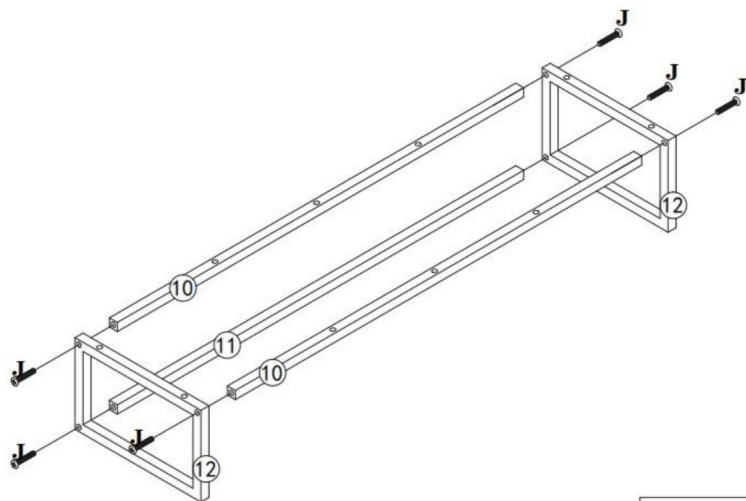
STEP5



C.  X4
6*30

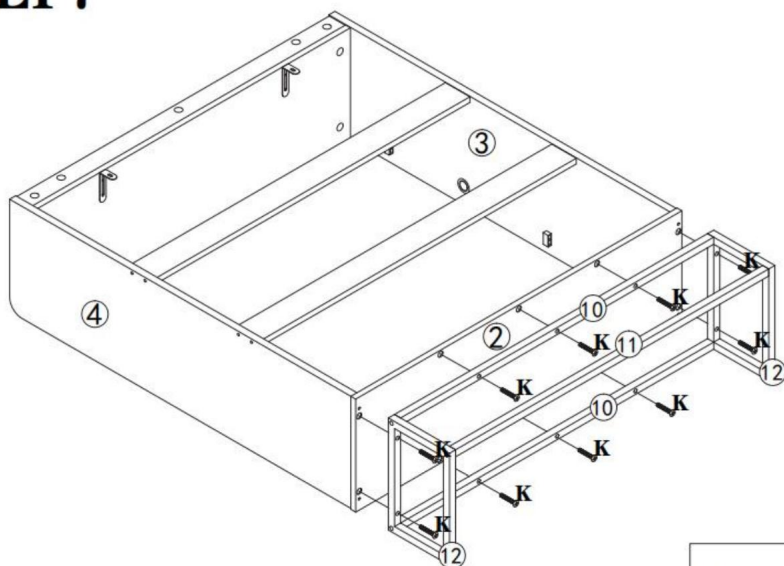
H.  X4
5*40

STEP 6



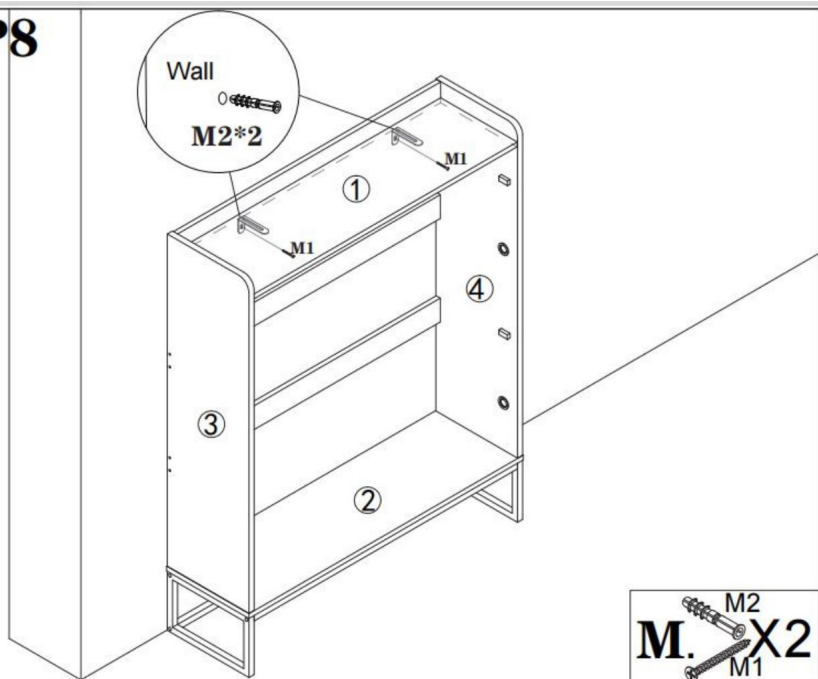
J.  X6
6*30

STEP 7

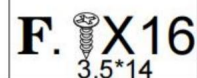
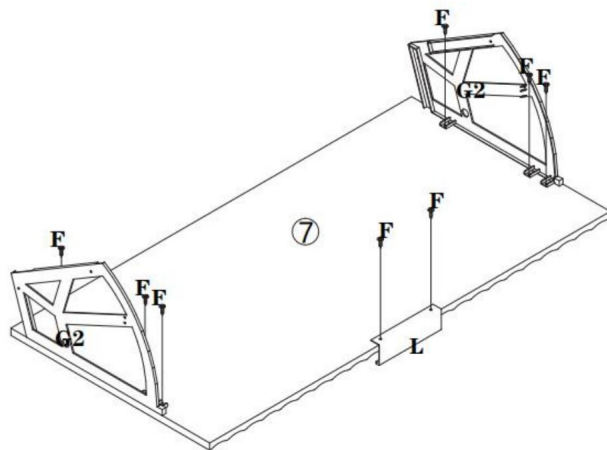


K.  X10
6*20

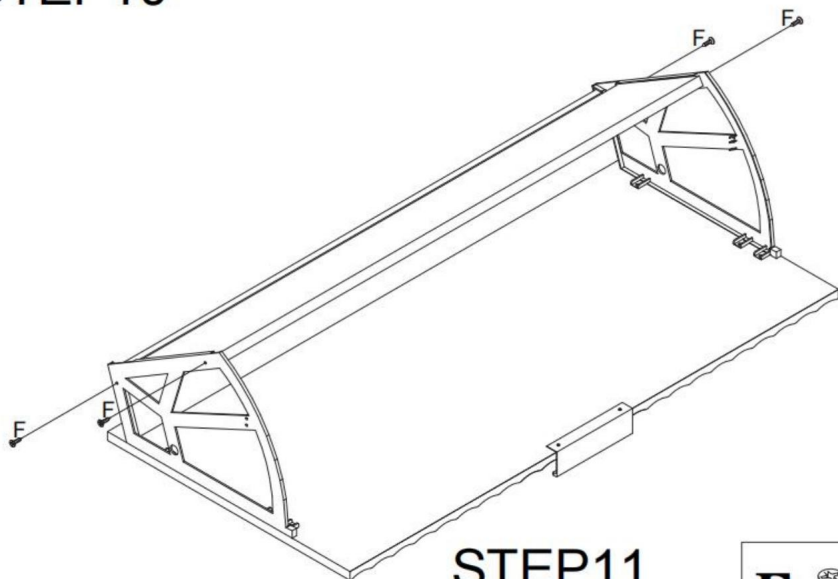
STEP 8




STEP 9



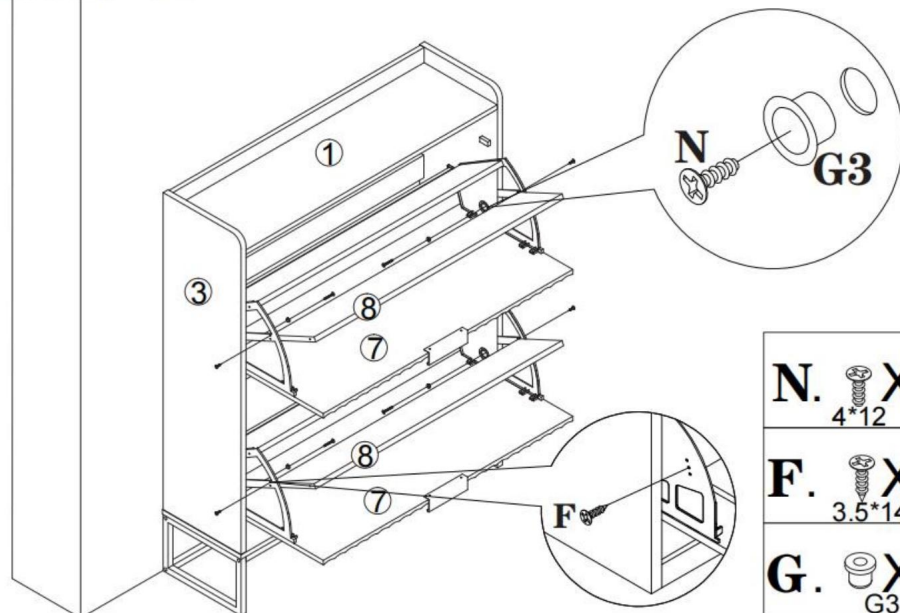
STEP10



STEP11

F.  **X8**
3.5*14

STEP11



PRODUCTPARAMETER

Model	KLSC04
Hoofdkleur	Boterachtige kleur
Veilig laadgewicht	50 kg
Productafmetingen (B*D*H)	800*240*1000mm
Nettogewicht	20,35 kg

*

Producten zoals specificaties, uiterlijk en ontwerp zijn

Onder voorbehoud van wijzigingen zonder voorafgaande kennisgeving.

Fabrikant: Shanghaimuxinmuyeyouxiangongsi

Adres: Shuangchenglu 803nong11hao1602A-1609shi, baoshanqu, shanghai
200000 CN.

Geïmporteerd naar AUS: SIHAO PTY LTD. 1 ROKEVA STREETEASTWOOD
NSW 2122 Australië

Geïmporteerd naar de VS: Sanven Technology Ltd. Suite 250, 9166 Anaheim
Plaats, Rancho Cucamonga, CA 91730



E-CrossStu GmbH

Mainzer Landstr.69, 60329 Frankfurt am Main.



YH CONSULTING LIMITED.

C/O YH Consulting Limited Kantoor 147, Centurion
Huis, London Road, Staines-upon-Thames, Surrey,
TW18 4AX



VEVOR

Affordable. Reliable. Home Improvement.

Skoskåp i konstruerat trä eller annat skoskåp-2

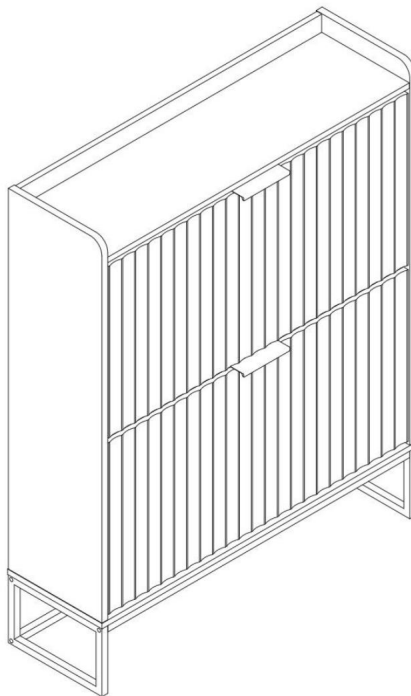
MODELL: KLSC04

VEVOR

Affordable. Reliable. Home Improvement.

Konstruerat trä eller
Andra skoskåp-2

MODELL: KLSC04






Detta är originalinstruktionerna, vänligen läs alla instruktioner noggrant innan du använder produkten. VEVOR förbehåller sig en tydlig tolkning av vår användarmanual. Produktens utseende ska vara beroende av den produkt du mottagit. Vi ber om ursäkt för att vi inte kommer att informera dig igen om det finns några teknik- eller programuppdateringar för vår produkt.

SÄKERHETSINSTRUKTIONER

VARNING:

Läs detta material innan du använder produkten. Underlåtenhet att göra det kan resultera i allvarliga skador.

	<p> VARNING:</p> <p>Barn har dött av att möbler välter. För att minska risken för att möbelen välter:</p> <ul style="list-style-type: none">- Installera ALLTID det medföljande tippskyddet.- Placera ALDRIG en TV på den här produkten.- Låt ALDRIG barn stå, klättra eller hänga på lådor, dörrar eller hyllor.- Öppna ALDRIG mer än en låda åt gången.- Placera de tyngsta föremålen i de nedersta lådorna. <p>Detta är en permanent etikett. Ta inte bort den!</p>
	

Monteringsförsiktighetsåtgärder


















1. Montera endast enligt dessa instruktioner. Felaktig montering kan skapa faror.
2. Använd ANSI-godkända skyddsglasögon och kraftiga arbetshandskar under monteringen.
3. Håll samlingsområdet rent och väl upplyst.
4. Håll åskådare borta från området under monteringen.
5. Montera inte om du är trött eller påverkad av alkohol eller droger eller medicinering.
6. Produktens egenskaper gäller för korrekt och fullständigt monterade endast produkter.
7. Montera på en plan, jämn, hård och slät yta som säkert kan användas stöd för skoskåp i konstruerat trä eller annat skoskåp-2.
8. Om möjligt kan du använda elverktyg för att underlätta monteringen.
9. För ytterligare information om de delar som listas i följande sidor, vänligen se monterings schemat i denna manual. Packa upp och separera alla delar på en ren arbetsyta.

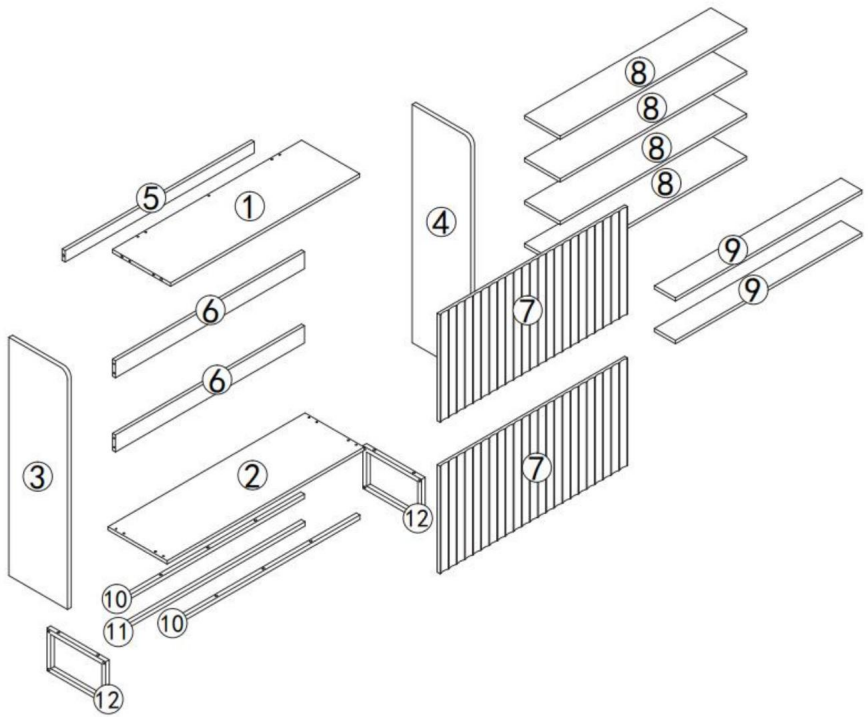
Använd försiktighetsåtgärder

1. Överskrid inte angivna viktkapaciteter.
2. Använd endast på en plan, jämn, hård och slät yta som säkert kan stödja ett fullt lastadt skoskåp i konstruerat trä eller annat skoskåp-2.
3. Använd endast enligt avsikten.
4. Kontrollera före varje användning; använd inte om delar är lösa eller skadade.

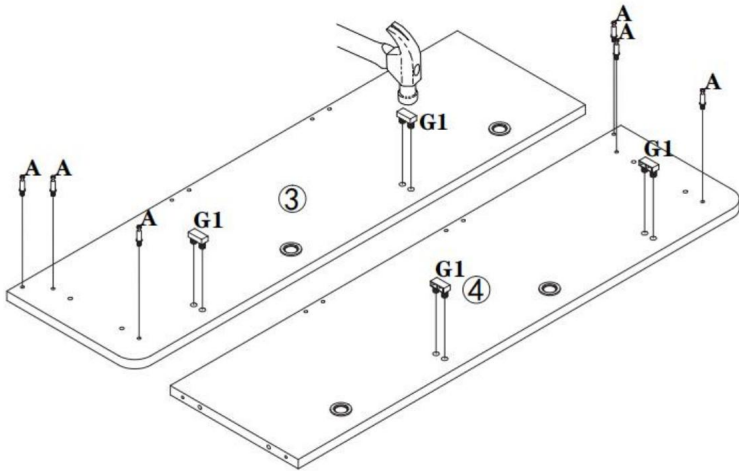
SPARA DENNA HANDBOK

DELLISTA

A	X9	B	X9	C	X10	D	X2
				 φ 6X30mm			
E	X2	F	X28	G		H	X12
 4*12		 3.5*14		 X4  X2  X4		 5*40	
J	X6	K	X10	L	X2	M	X2
 6*30		 6*20				 M2  M1	
N	X4	O	X17				
 4*12							



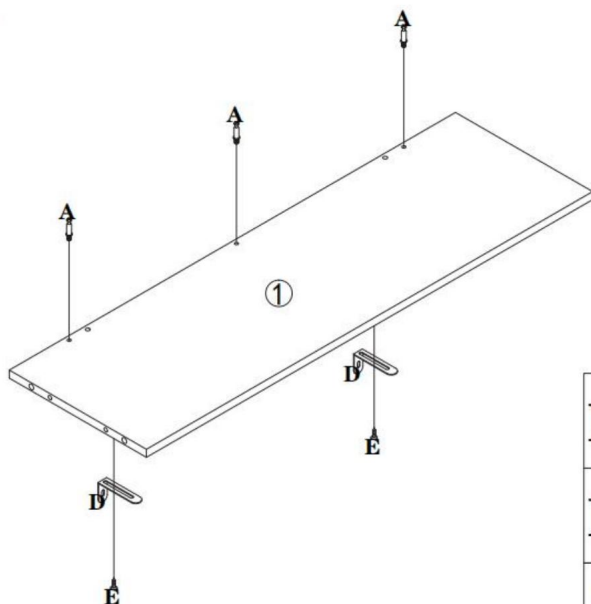
STEP1



A.  X6

G.  X4

STEP2

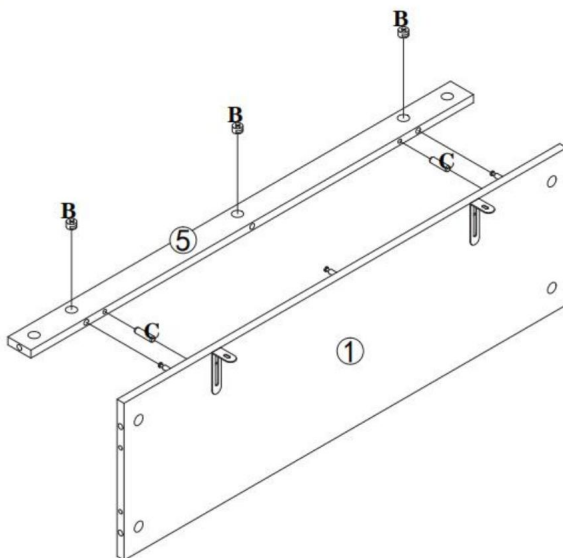
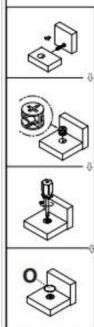


D.  X2

E.  X2
4*12

A.  X3

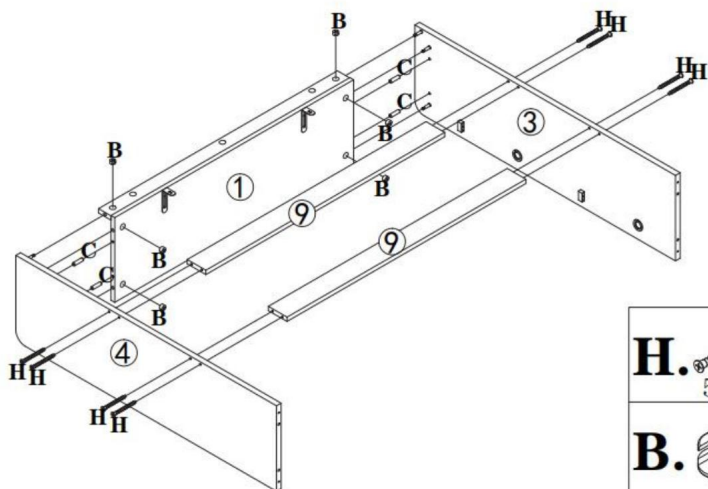
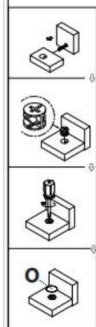
STEP3



B.  X3

C.  X2
6*30

STEP4

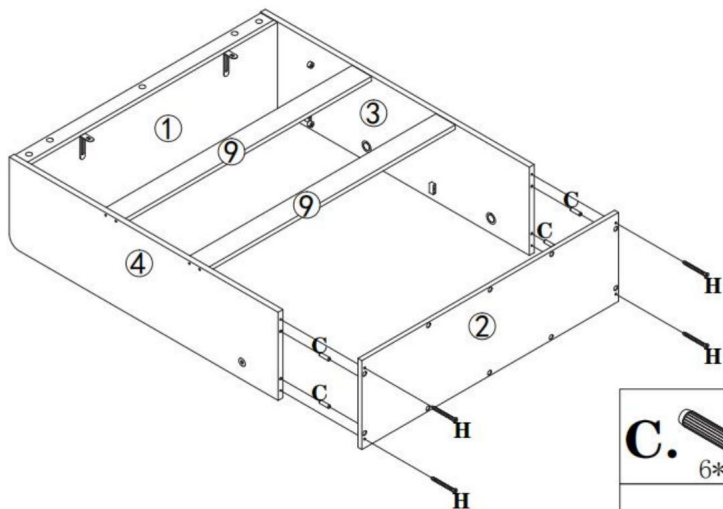



H.  X8
5*40

B.  X6

C.  X4
6*30

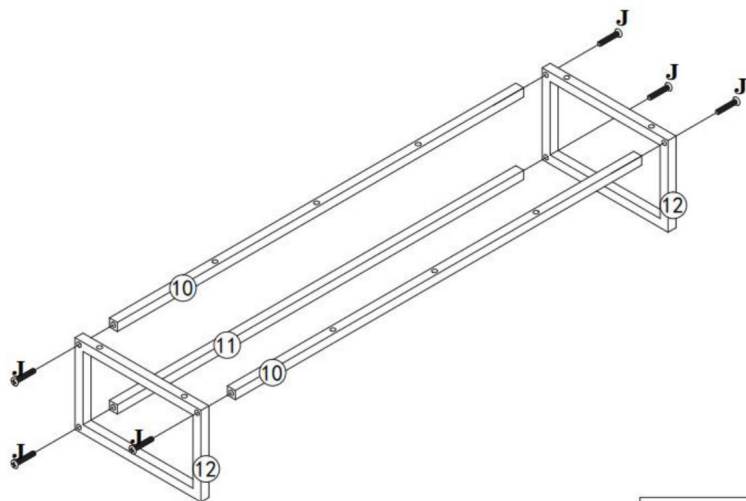
STEP5



C.  X4
6*30

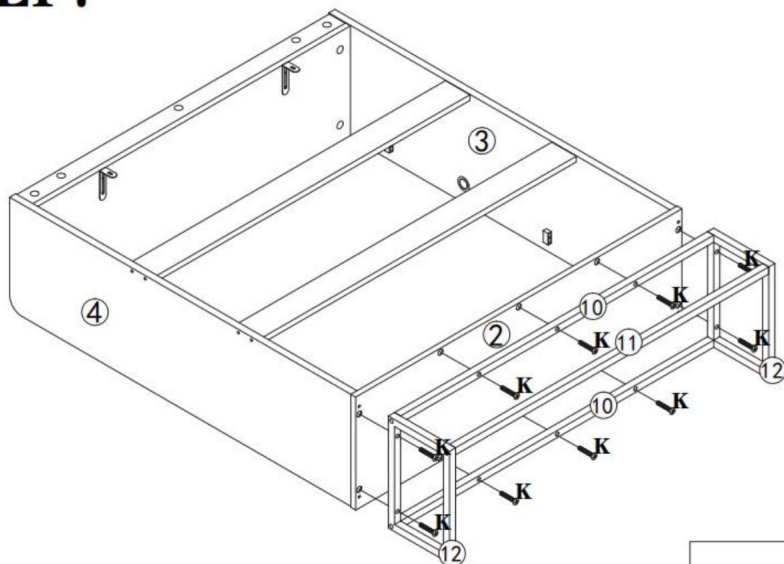
H.  X4
5*40

STEP 6



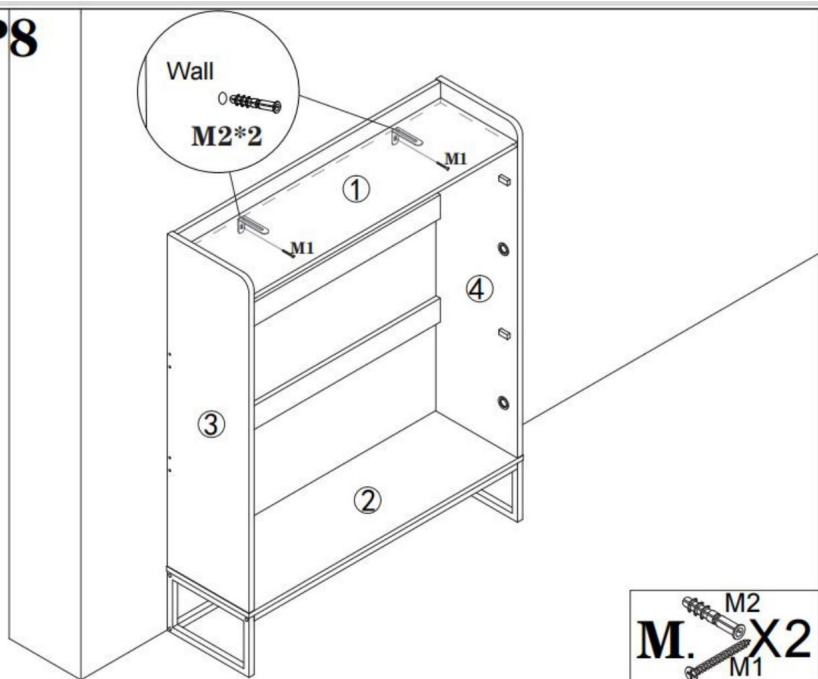
J.  X6
6*30

STEP 7

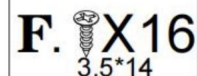
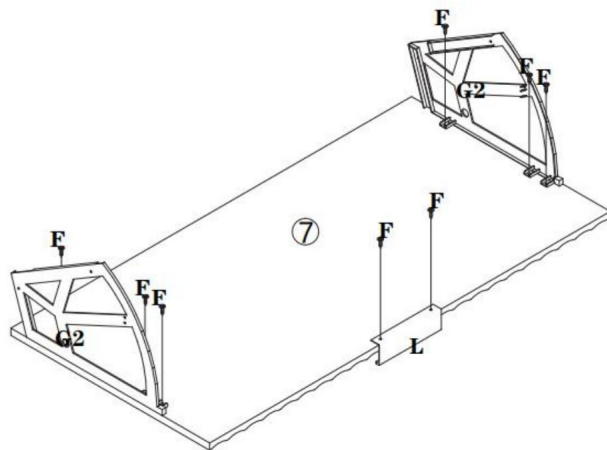


K.  X10
6*20

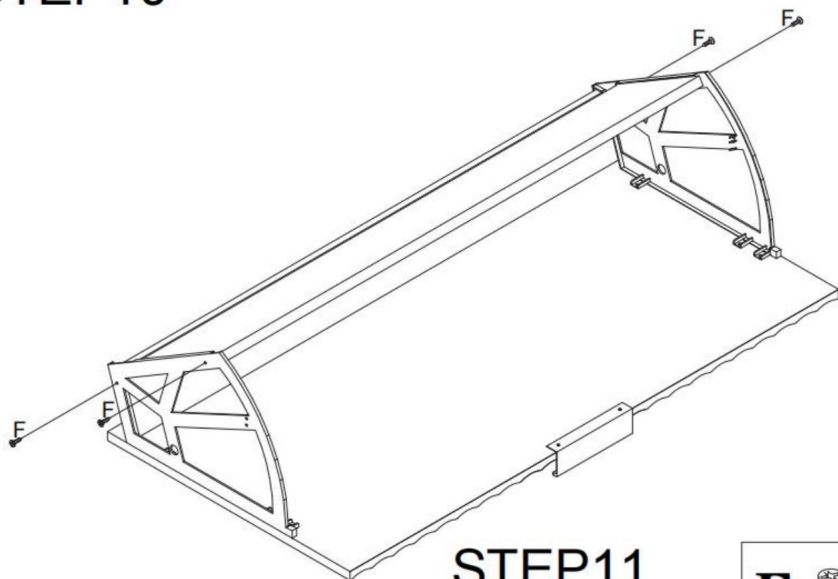
STEP 8




STEP 9



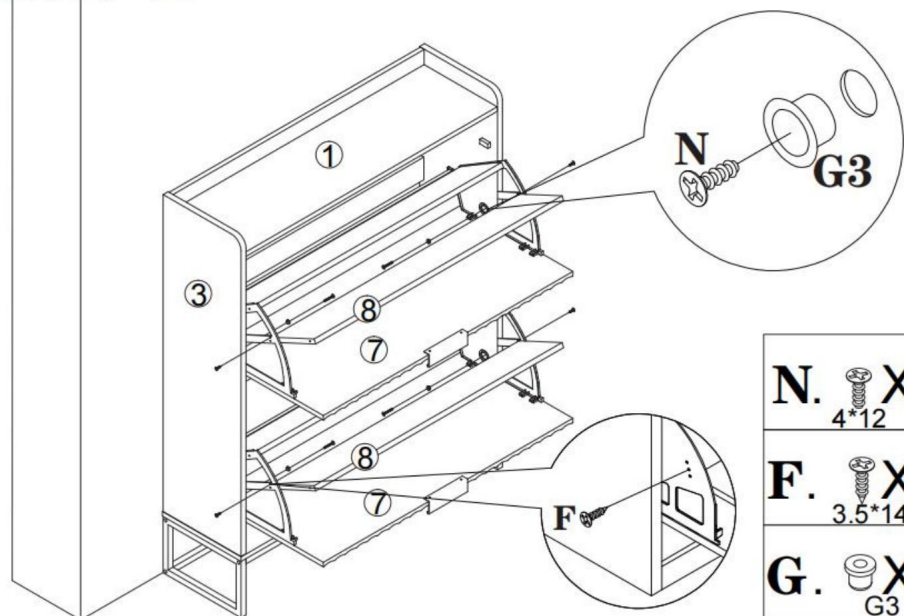
STEP10



STEP11

F.  **X8**
3.5*14

STEP11



PRODUKTPARAMETER

Modell	KLSC04
Huvudfärg	Smörig färg
Säker lastvikt	50 kg
Produktstorlek (B * D * H)	800*240*1000mm
Nettovikt	20,35 kg

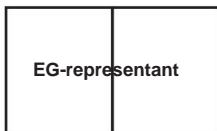
*
Produkter som specifikationer, utseende och design är
kan komma att ändras utan föregående meddelande.

Tillverkare: Shanghai muxin muyeyouxiangongsi

Adress: Shuangchenglu 803nong11hao1602A-1609shi, baoshanqu, shanghai
200000 CN.

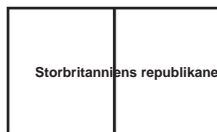
Importerad till Australien: SIHAO PTY LTD. 1 ROKEVA STREET EASTWOOD
NSW 2122 Australien

Importerad till USA: Sanven Technology Ltd. Suite 250, 9166 Anaheim
Plats, Rancho Cucamonga, Kalifornien 91730



E-CrossStu GmbH

Mainzer Landstr.69, 60329 Frankfurt am Main.



YH CONSULTING LIMITED.

C/O YH Consulting Limited Kontor 147, Centurion
Hus, London Road, Staines-upon-Thames, Surrey,
TW18 4AX

