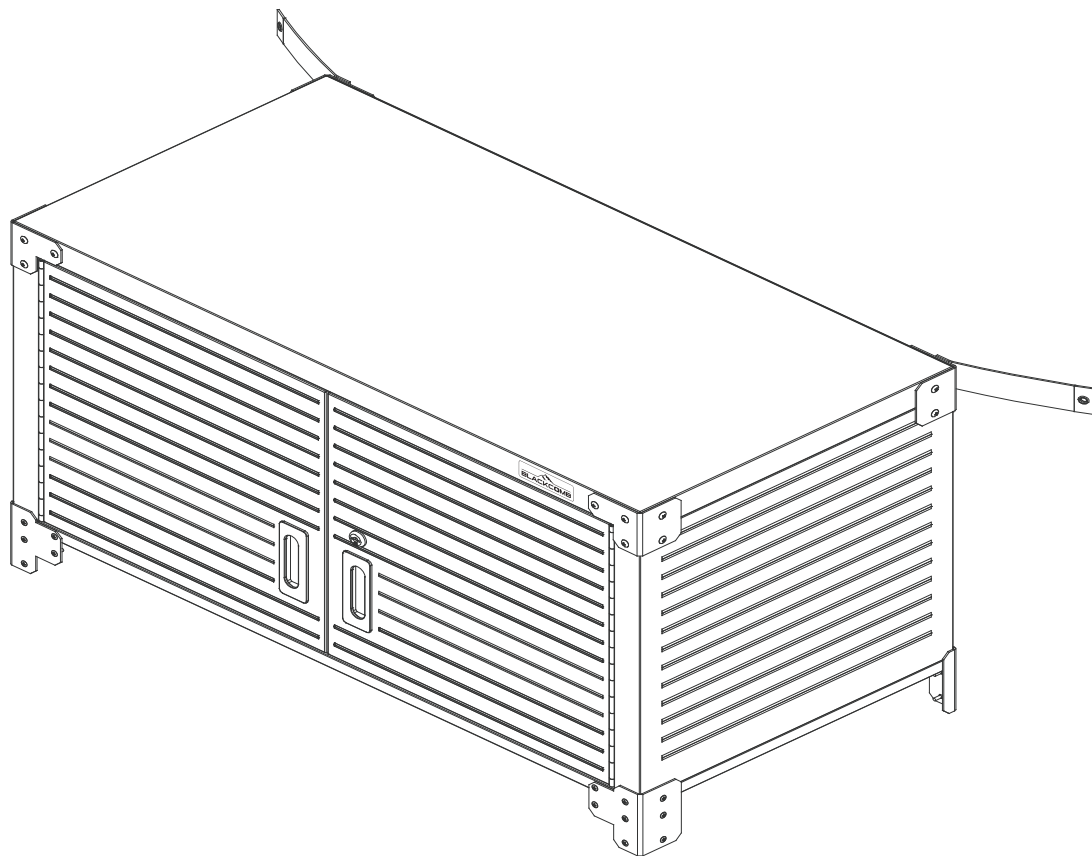


6236JT 36" W x 18" D x 18.5" H

CABINET STACKER

INSTRUCTION MANUAL



Mounts on top of 16236J Tall Storage Cabinet

**IF ANY PARTS ARE
MISSING OR DAMAGED,
OR IF YOU HAVE ANY
QUESTIONS, PLEASE CALL
1-866-221-8146.**

www.salmonboy.ca



Read and understand this instruction manual thoroughly before using the product. It contains important information for your safety, as well as operating and maintenance advice.

Keep this instruction manual for future use. Should this product be passed on to a third party, this instruction manual must be included.

TABLE OF CONTENTS 2



TECHNICAL SPECIFICATIONS	3
SAFETY GUIDELINES	4
EXPLODED VIEW	5
PACKAGE CONTENTS	6–7
ASSEMBLY INSTRUCTIONS	8–13
WARRANTY	14
ADDITIONAL AND SPARE PARTS	15



3 TECHNICAL SPECIFICATIONS

Component	Maximum load
Bottom panel	200 lb (90 kg)
Maximum load	220 lb (100 kg)

SAFETY GUIDELINES 4



Safety guidelines

Crucial information that relates to protecting your personal safety and to prevent equipment issues are contained in this manual. It is in your best interest to read this manual carefully beforehand and understand it thoroughly before assembling and using the product. Below are the symbols used to indicate this information.



CAUTION!

Potential hazard that may result in moderate injury or damage to equipment.

Note - The word “Note” is used to inform the reader of something the user needs to know about the tool.

SAFETY RECOMMENDATIONS

These safety precautions are for the personal safety of the user and others working on the product. Failure to comply with these instructions may cause in serious or even fatal injury, property damage and/ or equipment damage. Take time to read the instructions and fully understand them.

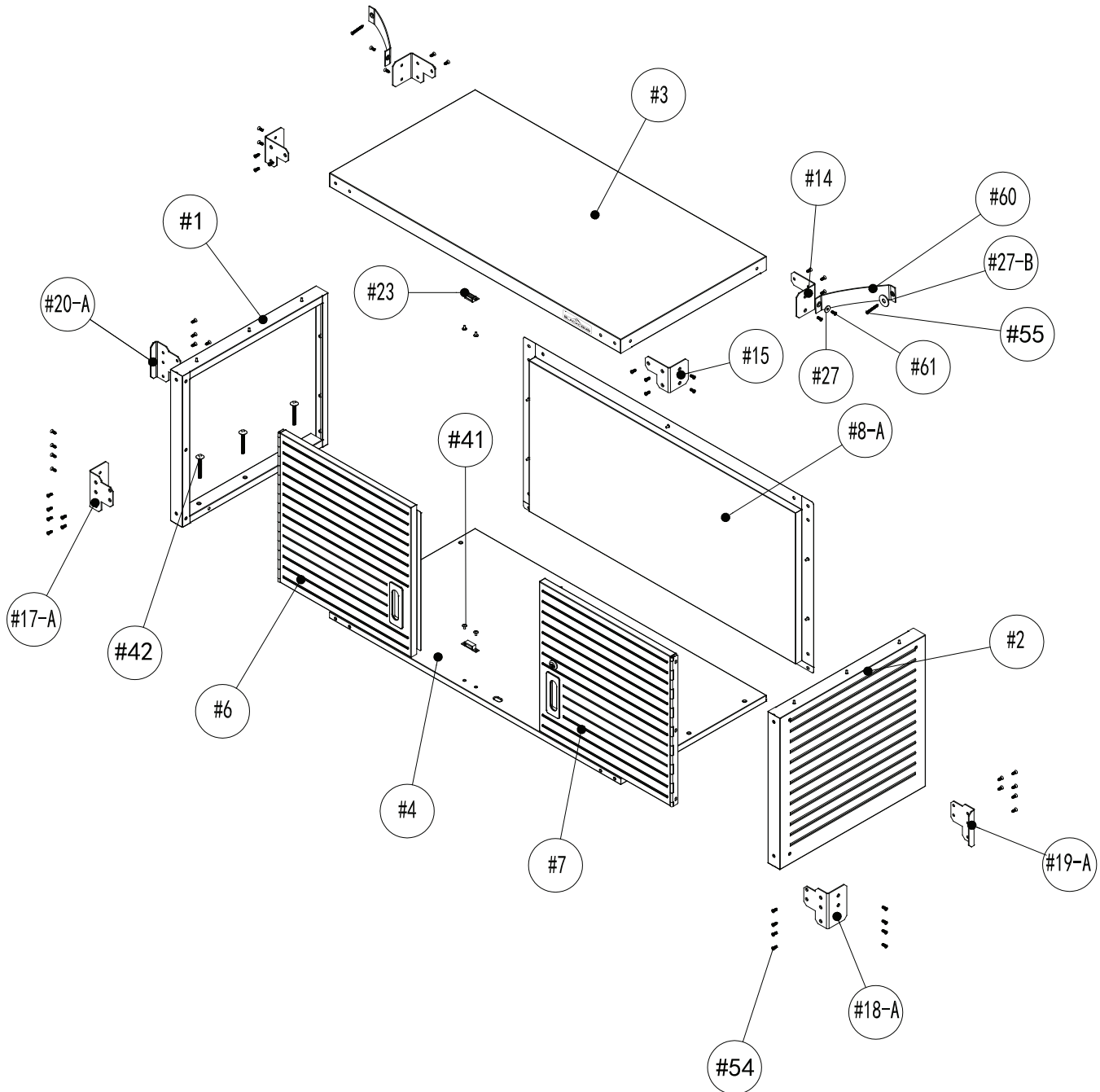


CAUTION!

Potential hazard that may result in moderate injury or damage to equipment.

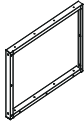
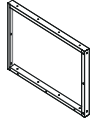

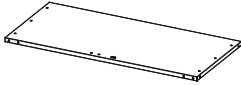



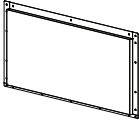
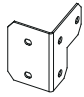
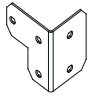

- Place the cabinet on a level surface.
- This product is intended for indoor use only.
- When cleaning use a soft damp to clean the cabinet.
- Do not stand on cabinet, and do not use it as a scaffold.
- Please do not exceed the weight limit specified for this product.
- Any assembly or maintenance of the product must be carried out by adults only.
- Arrange for the necessary man power when assembling and moving the cabinet.
- Check all screws periodically and tighten them, if required.

5 EXPLODED VIEW




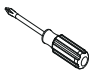

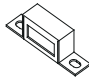






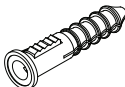



PACKAGE CONTENTS 6



Name	Part No.	Qty	Illustration
Left Panel	#1	1	
Right Panel	#2	1	
Top Panel	#3	1	
Bottom Panel	#4	1	
Mounting Strap	#60	2	
Left Door	#6	1	
Right Door	#7	1	
Back Panel	#8-A	1	
Corner Protection A	#14	2	
Corner Protection B	#15	2	
Left Front Bottom Corner Protection	#17-A	1	

7 PACKAGE CONTENTS

Name	Part No.	Qty	Illustration
Right Front Bottom Corner Protection	#18-A	1	
Right Back Bottom Corner Protection	#19-A	1	
Left Back Bottom Corner Protection	#20-A	1	
Screw Driver	#21	1	
Key	#22	2	
Magnet	#23	2	
Washer (M4)	#27	2	
Washer (M8)	#27-B	2	
Screw F (M4 x 8)	#41	46	
Screw G (M4 x 30)	#42	6	
Screw N (M4 x 10)	#54	26	
Screw M (M6 x 50)	#55	2	
Wall Anchor	#55-A	2	
Screw O (M4 x 12)	#61	2	

ASSEMBLY INSTRUCTIONS 8

ASSEMBLY PREPARATION

- Assemble the cabinet on a clean, level surface.
- Remove all protection of packaging, and ensure that all parts listed on page 2 are available.
- When installing parts that have more than one screw, tighten all screws by hand before tightening them with the screwdriver provided.
- The package contains an updated product construction designed for ease of transportation while maintaining a rigid structure.

TIP: A magnetic screwdriver is included. If utilizing a power screwdriver, use low torque setting.

WARNING: It is recommended to wear gloves during assembly, because some parts may have edges.

ASSEMBLY INSTRUCTIONS

TIP: A magnetic screwdriver is included for your convenience. If a power screwdriver is used, keep on a low torque setting.

1. Install Right Panel (#2) to the Top Panel (#3)

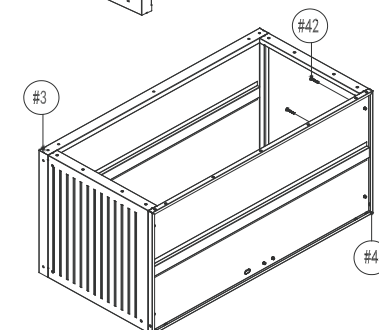
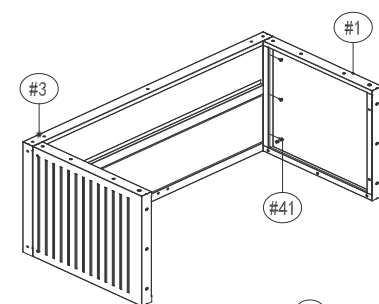
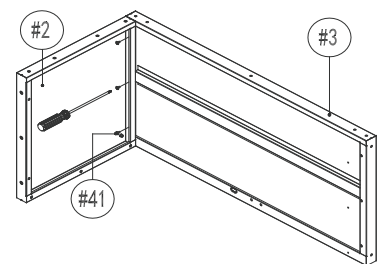
Place the Right Panel (#2) on the ground vertically. Make sure the front of the panel faces downward. Place the Top Panel (#3) next to the Right Panel (#2). Line up the screw holes, use 3 pcs of Screw F (#41) to tighten.

2. Install Left Panel (#1)

Place the Top Panel (#3) and Left Panel (#1) vertically. Line up the screw holes, use 3 pcs of Screw F (#41) to tighten.

3. Install Bottom Panel (#4)

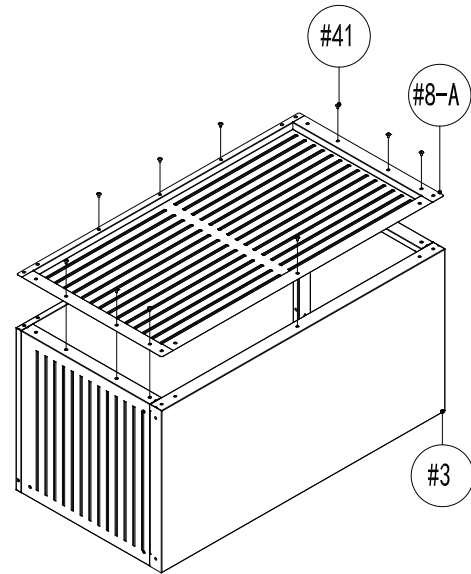
Attach the Bottom Panel (#4) to the Left and Right Side Panels (#1 and #2). Make sure the front of the panel faces downward. Use 6 pcs Screws G (#42) to assemble the panels.



9 ASSEMBLY INSTRUCTIONS

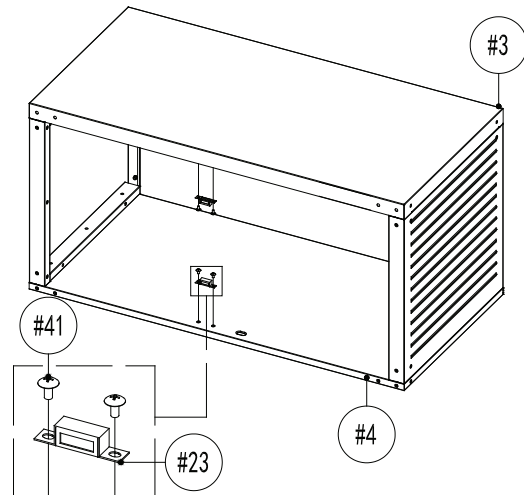
4. Install Back Panel (#8-A)

Place the Back Panel (#8-A) onto both Left and Right Side Panels (#1 and #2) and Top and Bottom Panel (#3 and 4). Use the 10 pcs of Screw F (#41) to tighten.



5. Install Magnet (#23)

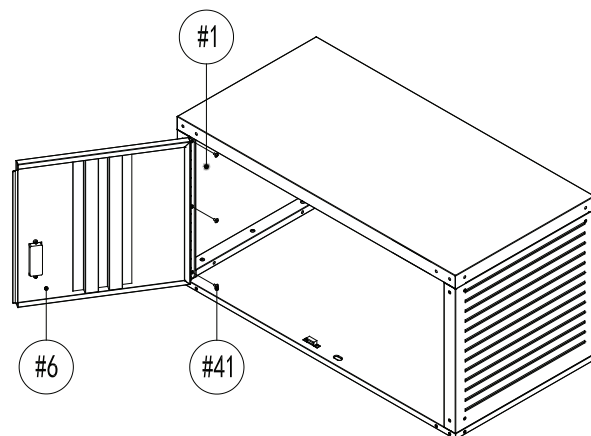
Use 4 pcs of Screw F (#41) to install the Magnet (#23) on the Top Panel (#3) and the Bottom Panel (#4).



6. Install Left Door (#6)

Attach the Left Door (#6) to the Left Panel (#1). Use 3 pcs Screw F (#41) to tighten the Door Panel.

Note: The screw holes on the door hinge have tolerance, enabling the door to be adjusted and centered in the door frame.

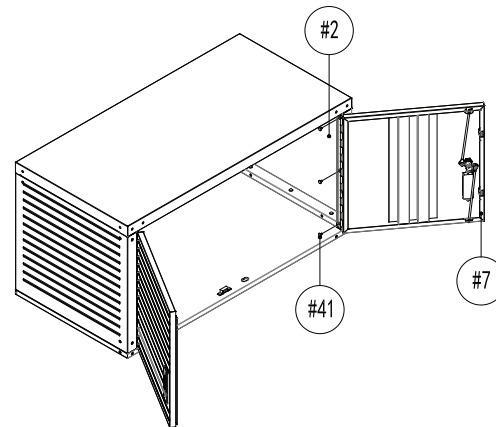


ASSEMBLY INSTRUCTIONS 10

7. Install Right Door (#7)

Attach the Right Door (#7) to the Right Panel (#2). Use 3 pcs Screw F (#41) to tighten the Door Panel.

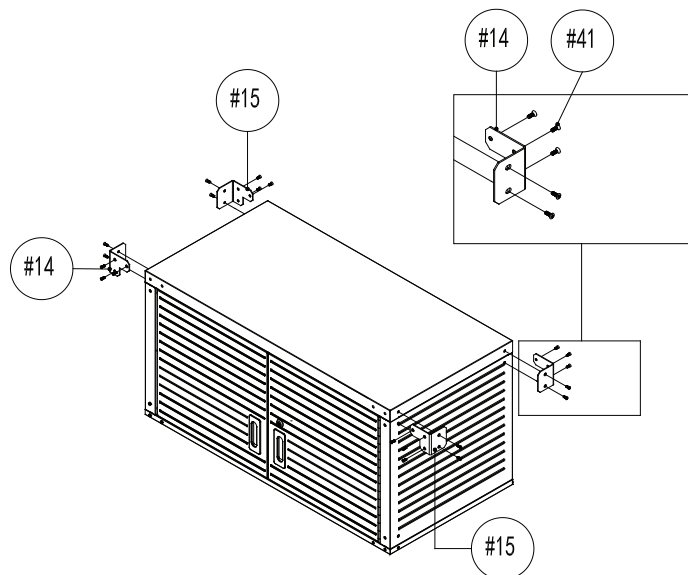
Note: The screw holes on the door hinge have tolerance, enabling the door to be adjusted and centered in the door frame.



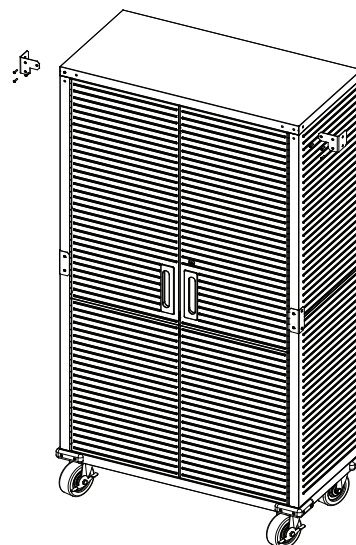
8. Install the Corner Protection A&B (#14&15)

Use 20 pcs of Screws F (#41) to install the Corner Protection A and B (#14 and #15) onto the top of the cabinet.

Note: Fully tighten the screws after all the corner protections are attached.



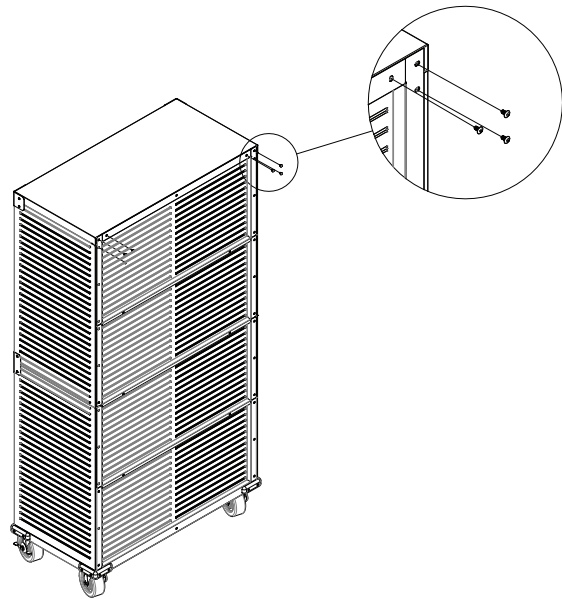
9. Remove the top Corner Protection brackets from Model No. 16236J Tall Cabinet as the left photo shows.



11

ASSEMBLY INSTRUCTIONS

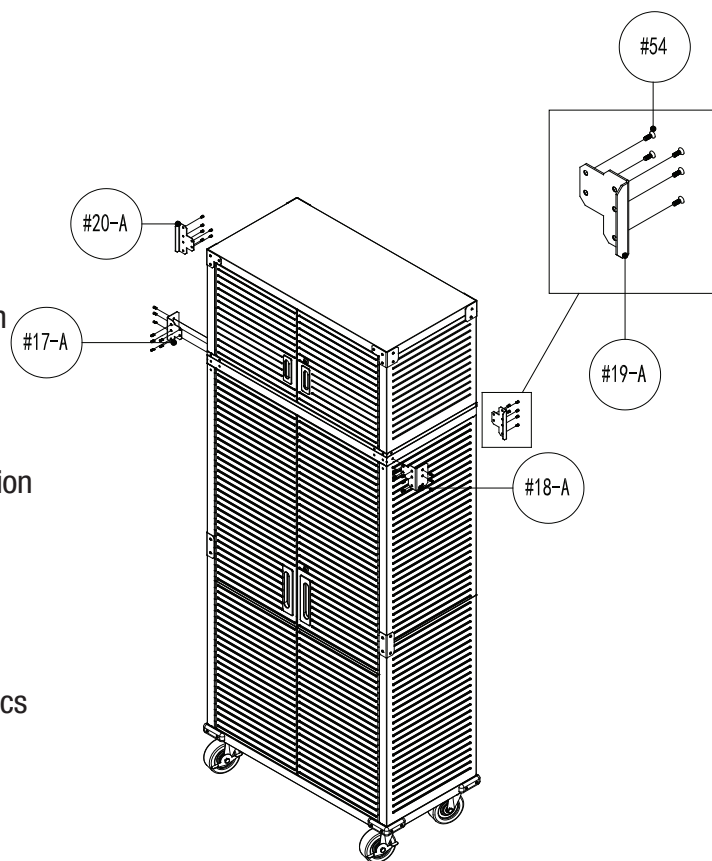
10. Remove the 6 corner screws from the top back panel of 16236J



11. Attach Cabinet Stacker Model No. 16236J

A. Place Cabinet Stacker Model No. 6236JT on top of 16236J.

B. Attach the Left Front Bottom Corner Protection (#17-A), Right Front Bottom Corner Protection (#18-A), Right Back Bottom Corner Protection (#19-A), Left Back Bottom Corner Protection (#20-A) on the bottom of the cabinet, use 26 pcs of Screw N (#54) to tighten.



ASSEMBLY INSTRUCTIONS 12

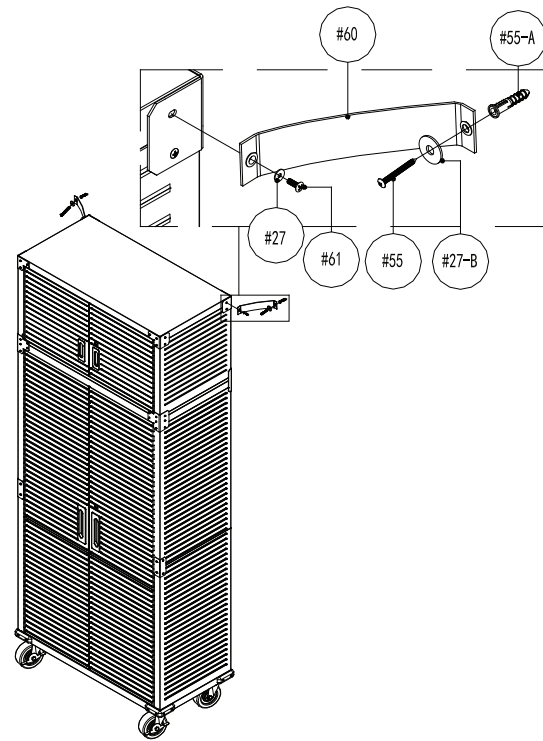
12. Install Mounting Strap (#60)

A. Remove 1 pc Screw F (#41) from the back corner protection.

B. Attach the Mounting Strap (#60) to the back Corner Protection brackets as the left photo shows using Screw O (#61) and Washer (#27).

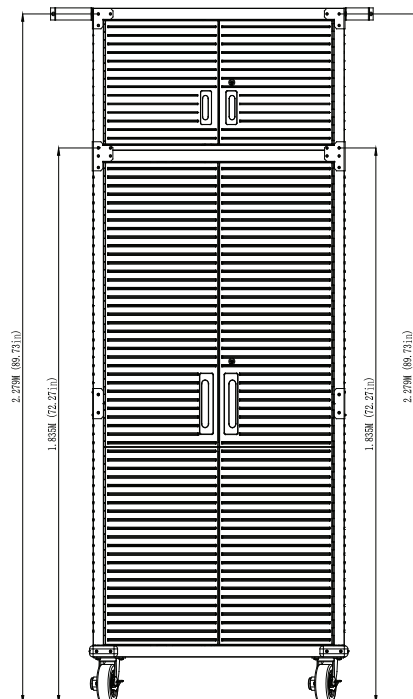
C. Drill a hole in the wall with a 5/16" drill bit, insert the Wall Anchor (#55-A) into the hole.

D. Attach the other end of the Mounting Strap (#60) to the wall using Screw M (#55) and Washer (#27-B).

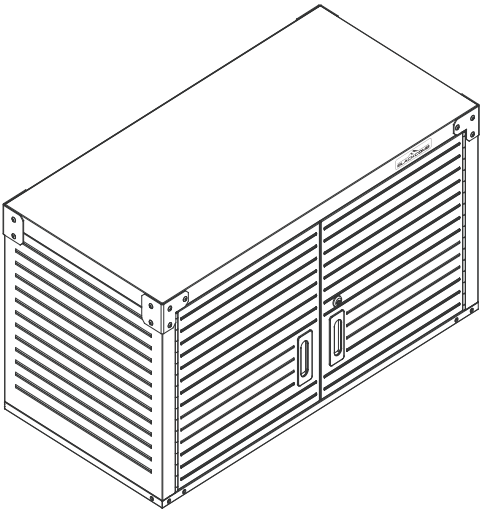
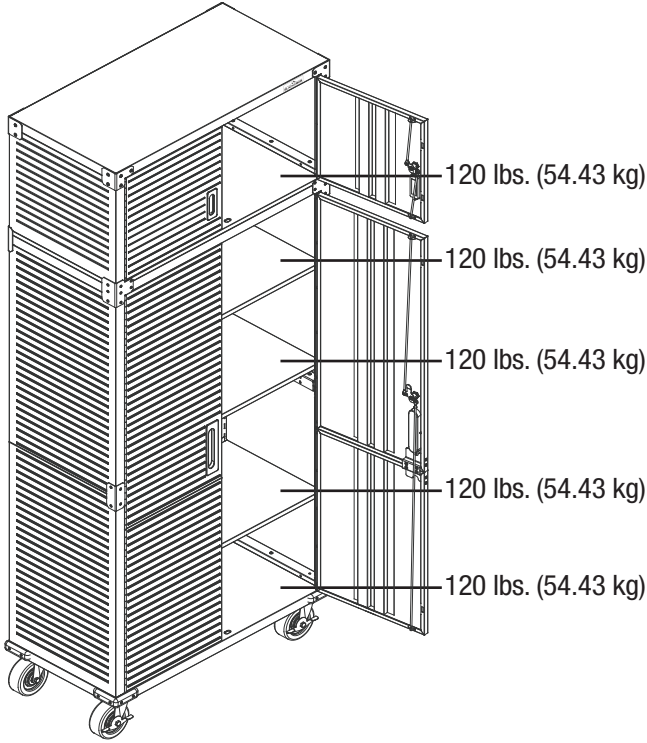


Repeat steps A through D to install the other mounting strap.

Warning: To prevent possible tipping, it is suggested that the Mounting Straps be installed. For safety, secure the mounting straps to wood studs whenever possible.



13 ASSEMBLY INSTRUCTIONS

Total Weight Capacity Stand Alone Unit - Not mounted Evenly Distributed	Total Weight Capacity Mounted on Compatible Cabinet on Wheels Evenly Distributed
220 lbs. (100 kg)	600 lbs. (272.16 kg)
	

Product Maintenance:

These parts have a fingerprint-resistant finish. Please do not use traditional cleaners on this unit. Lightly wipe off once a month with clean warm water and a soft cloth (preferably a microfiber cloth). This is the safest formula to prevent new stains from appearing over time and manage unwanted fingerprints or grease marks. Always wipe in the direction of the surface grain (NEVER ACROSS) and always use a lint-free cloth. Once the surface is clean, thoroughly wipe it dry with a soft absorbent cloth. It is also not recommended to store any chemicals (including herbicides) or volatile chemicals in this cabinet. These doors and parts may get rusted by any chemicals.

WARRANTY 14



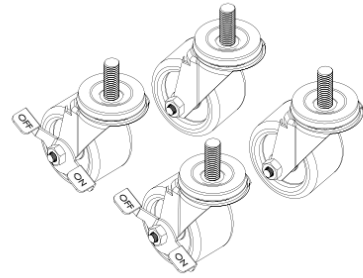
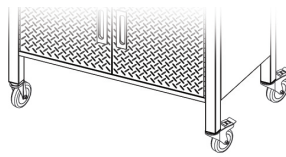
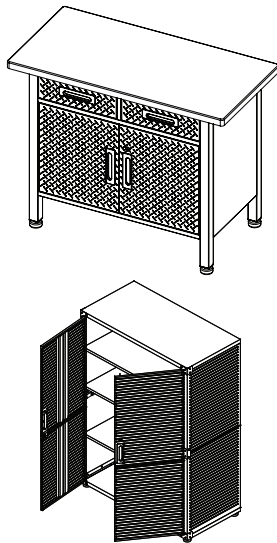
This BLACKCOMB® product carries a one-year limited warranty against defects in materials and workmanship. Subject to conditions and limitations described below, this product, if returned to us with proof of purchase within the stated warranty period and if covered under this warranty, will be repaired or replaced (with the same model, or one of equal value or specification), at our option. We will bear the cost of any repair or replacement of the product and any costs of labour relating thereto.

This warranty is subject to the following conditions and limitations :

- a. A bill of sale to verify the purchase and purchase date must be provided.
- b. This warranty will not apply to any product or part thereof that is worn or damaged or that has become inoperative due to abuse, misuse, accidental damage, neglect, or lack of proper installation, operation, or maintenance (as outlined in the applicable instruction manual or operating instructions), or that is being used for industrial, professional, commercial or rental purposes.
- c. This warranty will not apply to normal wear and tear or to expendable parts or accessories that may be supplied with the product that are expected to become inoperative or unusable after a reasonable period of use.
- d. This warranty will not apply where damage is caused by repairs made or attempted by others (i.e., persons not authorized by the manufacturer).
- e. This warranty will not apply to any product that was sold to the original purchaser as a reconditioned or refurbished product (unless otherwise specified in writing).
- f. This warranty will not apply to any product or part thereof if any part from another manufacturer is installed therein or any repairs or changes have been made or attempted by unauthorized persons.
- g. This warranty will not apply to normal deterioration of the exterior finish, such as, but not limited to, scratches, dents, paint chips, or to any corrosion or discolouring by heat, or abrasive and chemical cleaners.
- h. This warranty applies only to the original purchaser and may not be transferred. Neither the retailer nor the manufacturer shall be liable for any other expense, loss, or damage, including, without limitation, any indirect, incidental, consequential, or exemplary damages arising in connection with the sale, use or inability to use this product.

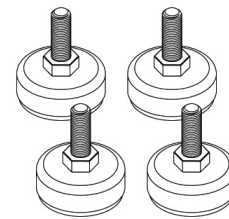
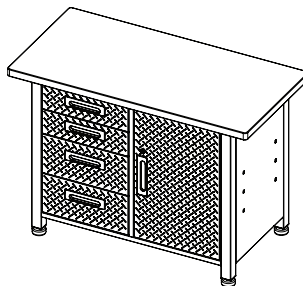
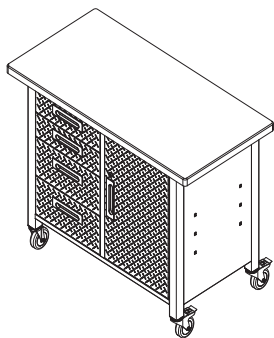
15 ADDITIONAL & SPARE PARTS

Salmon Boy Ltd. proudly provides additional and spare parts for your BLACKCOMB cabinets and workbenches. Feel free to contact us if you have any questions or need any additional, spare parts at 1-866-221-8146. Service@SalmonBoy.ca



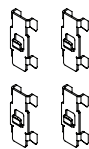
M14 wheel module

a set of 4 rolling casters (2 with breaks)
for 20248J, 16241J, 68-6364, 68-6365, 68-1221,
68-0667 cabinets/ workbenches



M12 Leveling feet

a set of 4 leveling feet for 68-1224 workbench



Extra shelf

a shelf with 4 hooks (if the shelf needs hooks)
for 20248J, 20209J, 16236J, 16241J, 20205J, 68-0558,
68-1224, 68-1226, 68-6364, 68-6365, 68-6366, 68-1221
or 68-0667 cabinets/ workbenches



Lock set

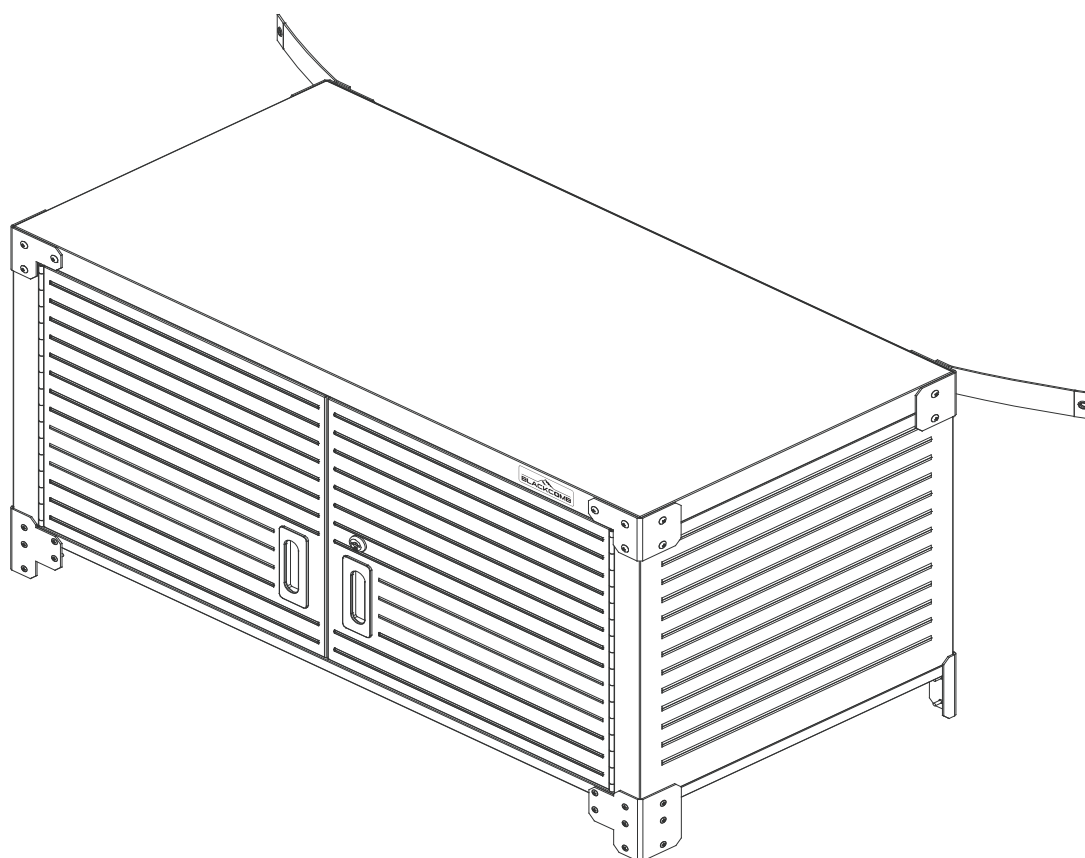
a new lock with 2 keys

6236JT

36po. W x 18po. D x 18.5po. H

ARMOIRE EMPILABLE

Guide d'utilisation



Se monte sur le haut de l'armoire de rangement haute 16236J

**SI DES PIÈCES SONT MANQUANTES OU
ENDOMMAGÉES, OU POUR TOUTES
QUESTIONS, VEUILLEZ COMPOSER LE
1-866-221-8146.**

www.salmonboy.ca



Veillez lire attentivement ce guide d'utilisation avant d'utiliser ce produit. Il contient des consignes importantes relatives à votre sécurité ainsi que des conseils d'utilisation et d'entretien.

Conservez ce guide d'utilisation pour consultation ultérieure. Dans l'éventualité où ce produit est cédé à un tiers, veuillez également leur remettre ce guide.


BLACKCOMB
Armoire empilable 6236JT

TABLE DES MATIÈRES 2



SPÉCIFICATIONS TECHNIQUES	3
CONSIGNES DE SÉCURITÉ	4
VUE D'ENSEMBLE	5
Liste des pièces	6–7
INSTRUCTIONS D'INSTALLATION	8–13
GARANTIE	14
PIÈCES DE RECHANGE ET SUPPLÉMENTAIRES	15



3 SPÉCIFICATIONS TECHNIQUES

Pièces	Charge maximale
Panneau inférieur	200 lb (90 kg)
Charge maximale	220 lb (100 kg)

CONSIGNES DE SÉCURITÉ 4



Directives de sécurité

Ce guide contient des renseignements importants relatifs à la protection de la sécurité personnelle et la prévention des problèmes d'équipement. Il est très important de lire ce guide attentivement et de bien assimiler les directives avant d'assembler et d'utiliser ce produit. Veuillez notamment porter attention aux symboles et renseignements suivants.



Attention!

Danger potentiel pouvant entraîner des blessures modérées ou endommager le produit.

Important - Le mot « important » est utilisé dans le texte pour informer le lecteur de ce que l'utilisateur doit savoir à propos de cet outil.

RECOMMANDATIONS RELATIVES À LA SÉCURITÉ

Ces mesures de sécurité visent la sécurité personnelle de l'utilisateur et de toute autre personne utilisant ce produit. Le non-respect de ces instructions peut entraîner des blessures graves, voire fatales, des dommages à la propriété et/ou des dommages à l'équipement. Veuillez prendre le temps de lire et de bien comprendre ces instructions.

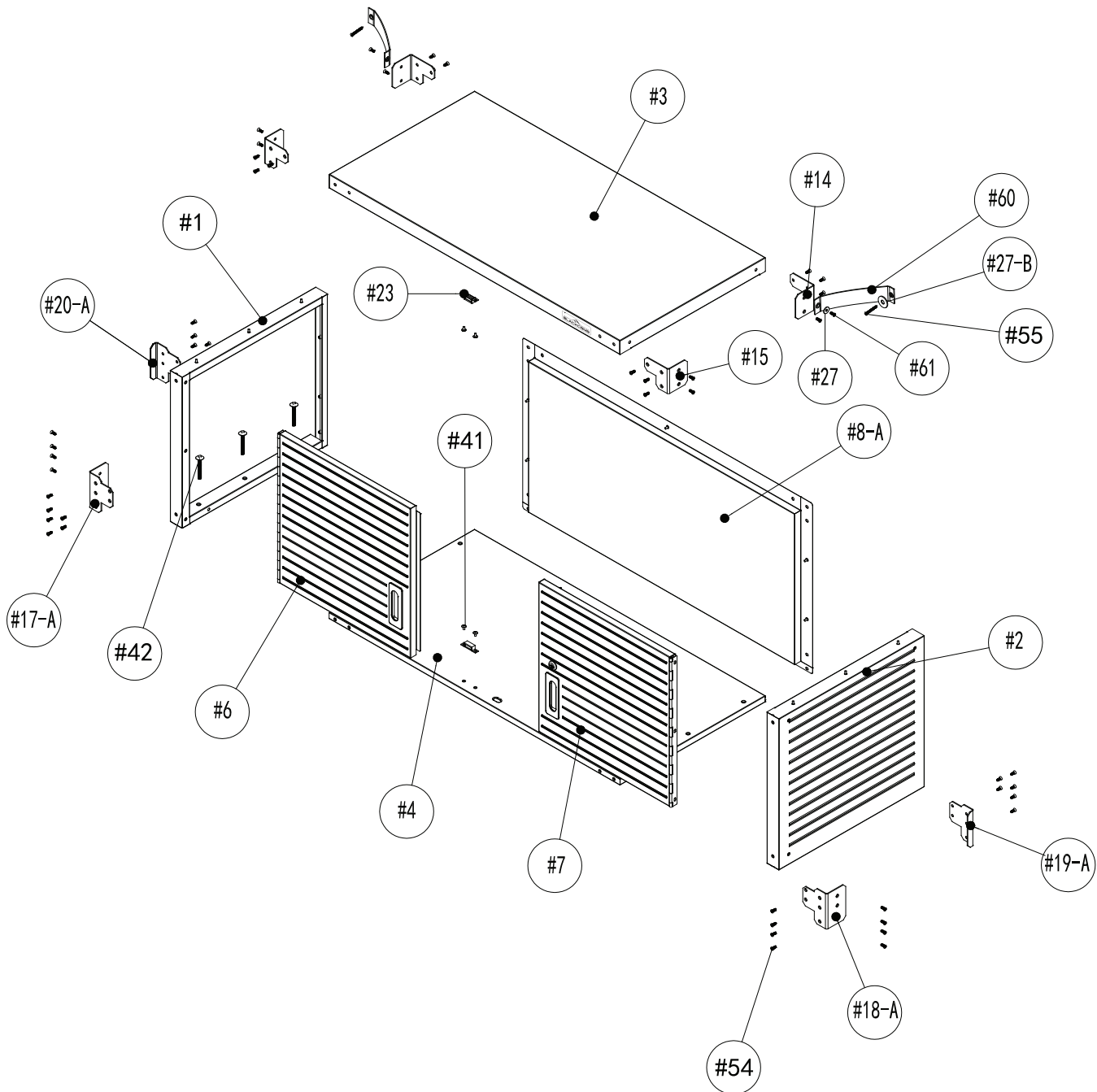


Attention!

Danger potentiel pouvant entraîner des blessures modérées ou endommager le produit.

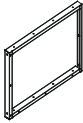
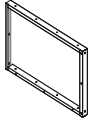

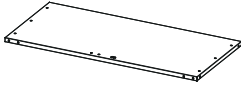



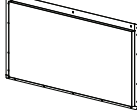
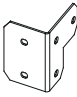
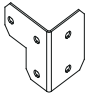

- Installez ce cabinet sur une surface plane.
- Ce produit est prévu uniquement pour un usage à l'intérieur.
- Utilisez un linge doux humide pour nettoyer ce cabinet.
- Veuillez ne pas grimper sur ce cabinet, ni l'utiliser comme échafaudage.
- Veuillez ne pas excéder la charge maximale prévue pour ce produit.
- L'assemblage et l'entretien de ce produit doivent être effectués par un adulte.
- Assurez-vous d'avoir suffisamment de main-d'œuvre lors de l'assemblage et du déplacement de ce cabinet.
- Vérifiez régulièrement l'état des vis de ce produit et resserrez-les au besoin.

5 VUE D'ENSEMBLE



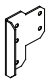
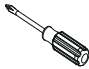

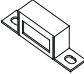






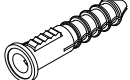
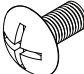


LISTE DES PIÈCES 6



Description	N° de pièce	Quantité	Schéma
Panneau gauche	#1	1	
Panneau droit	#2	1	
Panneau supérieur	#3	1	
Panneau inférieur	#4	1	
Mounting Strap	#60	2	
Porte gauche	#6	1	
Porte droite	#7	1	
Panneau arrière	#8-A	1	
Protection d'angle A	#14	2	
Protection d'angle B	#15	2	
Protection du coin inférieur avant gauche	#17-A	1	

7 LISTE DES PIÈCES

Description	N° de pièce	Quantité	Schéma
Protection du coin inférieur avant gauche	#18-A	1	
Protection du coin inférieur arrière droit	#19-A	1	
Protection du coin inférieur arrière gauche	#20-A	1	
Tournevis	#21	1	
Clé	#22	2	
Aimant	#23	2	
Vis Rondelle (M4)	#27	2	
Vis Rondelle (M8)	#27-B	2	
Vis F (M4 x 8)	#41	46	
Vis G (M4 x 30)	#42	6	
Vis N (M4 x 10)	#54	26	
Vis M (M6 x 50)	#55	2	
Ancrage mural	#55-A	2	
Vis O (M4 x 12)	#61	2	

AVANT DE COMMENCER

- Assemblez l'armoire sur une surface propre et plane.
- Retirez toutes les protections de l'emballage et assurez-vous que toutes les pièces répertoriées à la page 2 sont disponibles.
- Lors de l'installation de pièces qui ont plus d'une vis, serrez toutes les vis à la main avant de les serrer avec le tournevis fourni.
- L'emballage contient une construction de produit mise à jour conçue pour faciliter le transport tout en maintenant une structure rigide.

ASTUCE: Un tournevis magnétique est inclus. Si vous utilisez un tournevis électrique, utilisez un réglage de couple faible.

ATTENTION: Il est recommandé de porter des gants lors du montage, car certaines pièces peuvent avoir des rebords.

INSTRUCTIONS DE MONTAGE

ASTUCE: Un tournevis magnétique est inclus pour votre commodité. Si un tournevis électrique est utilisé, maintenez un réglage de couple faible.

1. Installez le panneau droit (#2) sur le panneau supérieur (#3)

Placez le panneau droit (#2) sur le sol verticalement.

Assurez-vous que l'avant du panneau est orienté vers le bas.

Placez le panneau supérieur (#3) à côté du panneau droit (#2).

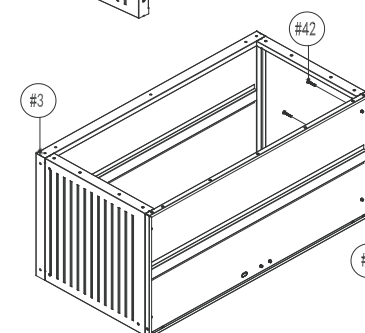
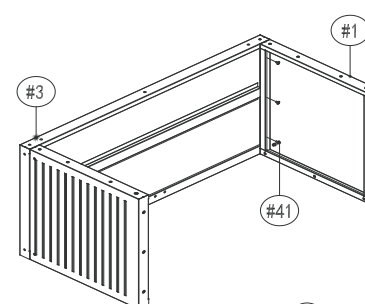
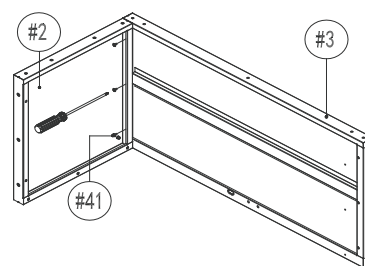
Alignez les trous de vis et utilisez 3 vis F (#41) pour serrer.

2. Installez le panneau gauche (#1)

Placez le panneau supérieur (#3) et le panneau gauche (#1) verticalement. Alignez les trous de vis et utilisez 3 vis F (#41) pour serrer.

3. Installez le panneau inférieur (#4)

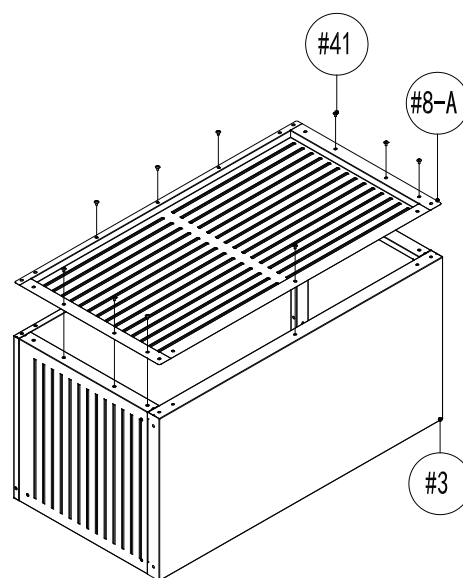
Fixez le panneau inférieur (#4) aux panneaux latéraux gauche et droit (#1 et #2). Assurez-vous que l'avant du panneau est orienté vers le bas. Utilisez 6 vis G (#42) pour assembler les panneaux.



9 INSTRUCTIONS D'INSTALLATION

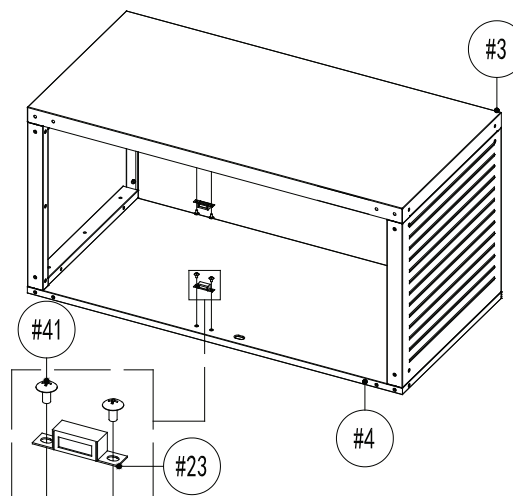
4. Installez le panneau arrière (#8-A)

Placez le panneau arrière (#8-A) sur les panneaux latéraux gauche et droit (#1 et #2) et sur les panneaux supérieur et inférieur (#3 et 4). Utilisez les 10 vis F (#41) pour serrer.



5. Installez les aimants (#23)

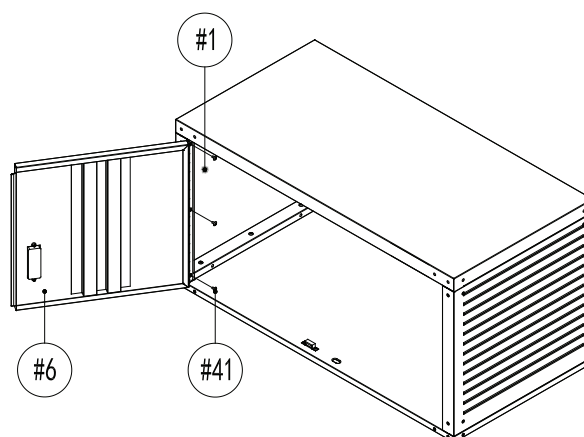
Utilisez 4 pcs de vis F (#41) pour installer l'aimant (#23) sur le panneau supérieur (#3) et le panneau inférieur (#4).



6. Installez la porte gauche (#6)

Fixez la porte gauche (#6) au panneau gauche (#1). Utilisez 3 vis F (#41) pour serrer le panneau de porte.

Remarque: Les trous de vis sur la charnière de la porte ont une tolérance, permettant à la porte d'être ajustée et centrée dans le cadre de la porte.

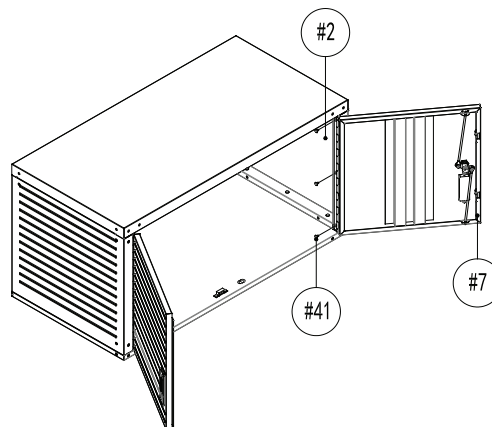


INSTRUCTIONS D'INSTALLATION 10

7. Installez la porte gauche (#7)

Fixez la porte droite (#7) au panneau droit (#2).
Utilisez 3 vis F (#41) pour serrer le panneau de porte.

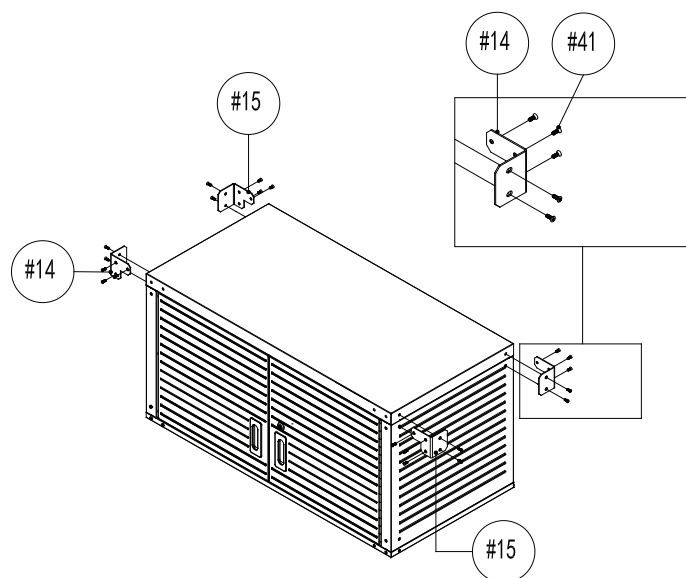
Remarque: Les trous de vis sur la charnière de la porte ont une tolérance, permettant à la porte d'être ajustée et centrée dans le cadre de la porte.



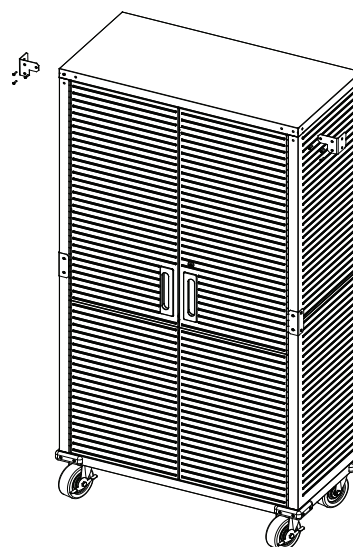
8. Installez les protections d'angle A & B (#14 & 15)

Utilisez 20 vis F (n° 41) pour installer les protections d'angle A et B (n° 14 et n° 15) sur le dessus de l'armoire.

Remarque: Serrez complètement les vis une fois que toutes les protections d'angle sont fixées.

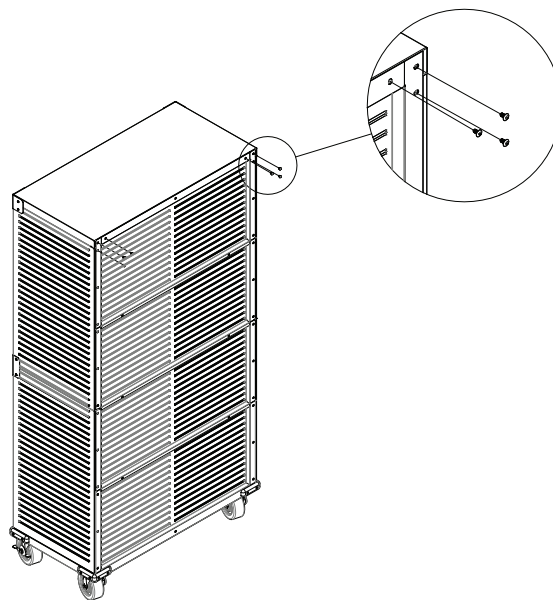


9. Retirez les supports de protection des coins supérieurs de l'armoire modèle n° 16236J comme le montre la photo.



11 INSTRUCTIONS D'INSTALLATION

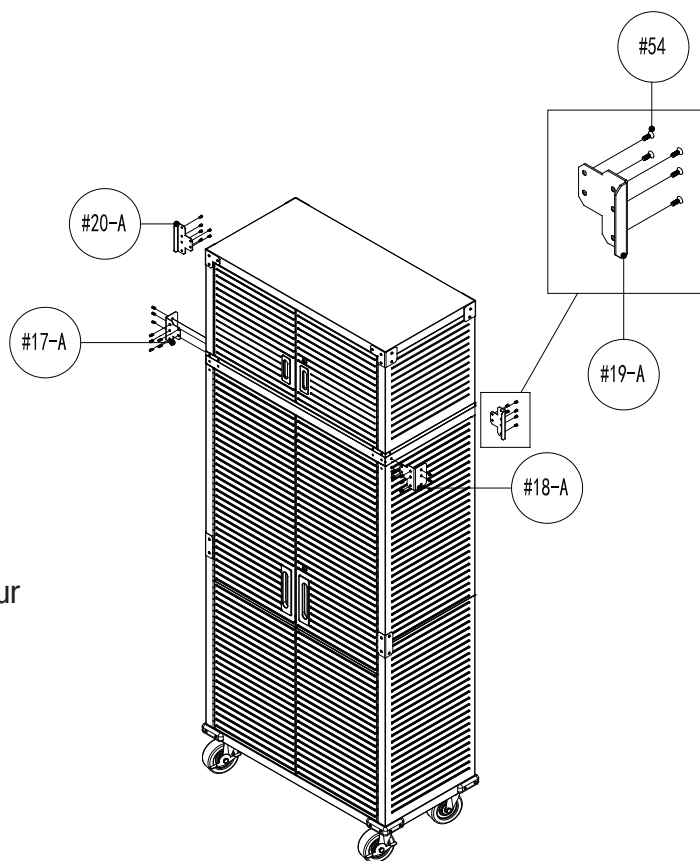
10. Retirez les 6 vis d'angle du panneau arrière supérieur du 16236J.



11. Attach Cabinet Stacker Model No. 6236JT

A. Placer l'empileuse d'armoires N° de modèle 6236JT au-dessus de 16236J.

B. Fixez la protection du coin inférieur avant gauche (#17-A), la protection du coin inférieur avant droit (#18-A), la protection du coin inférieur arrière droit (#19-A), la protection du coin inférieur arrière gauche (#20-A) au bas de l'armoire, utilisez 26 vis N (#54) pour serrer.



INSTRUCTIONS D'INSTALLATION 12

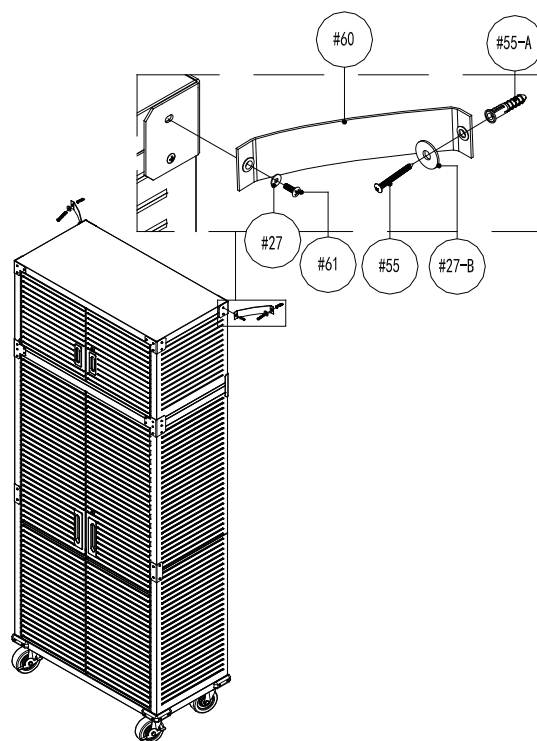
12. Installez la sangle de montage (#60)

A. Retirez 1 vis F (#41) de la protection du coin arrière.

B. Fixez la sangle de montage (n° 60) aux supports de protection d'angle arrière comme le montre la photo de gauche à l'aide de la vis O (n° 61) et de la rondelle (n° 27).

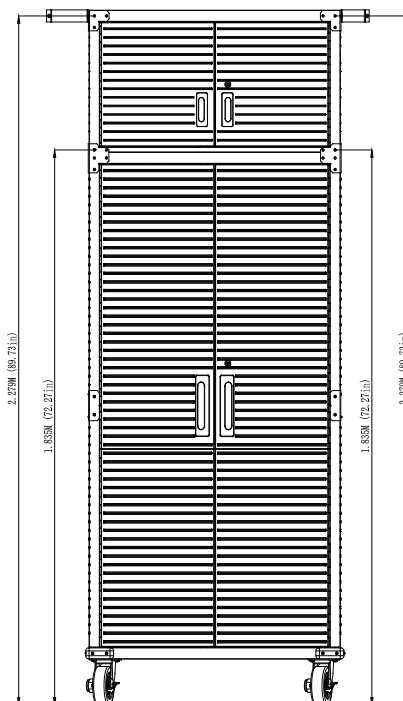
C. Percez un trou dans le mur avec une mèche de 5/16" et insérez l'ancrage mural (#55-A) dans le trou.

D. Fixez l'autre extrémité de la sangle de montage (#60) au mur à l'aide de la vis M (#55) et de la rondelle (#27-B).

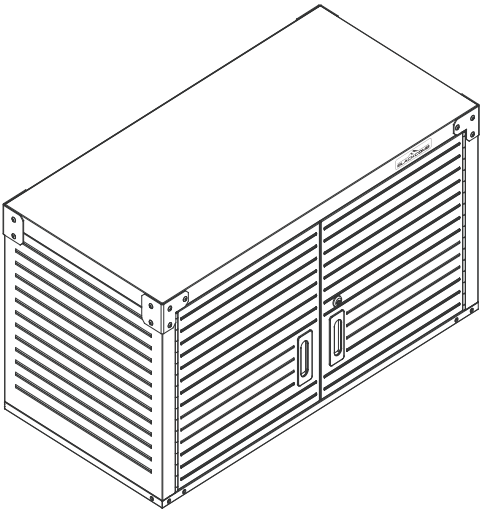
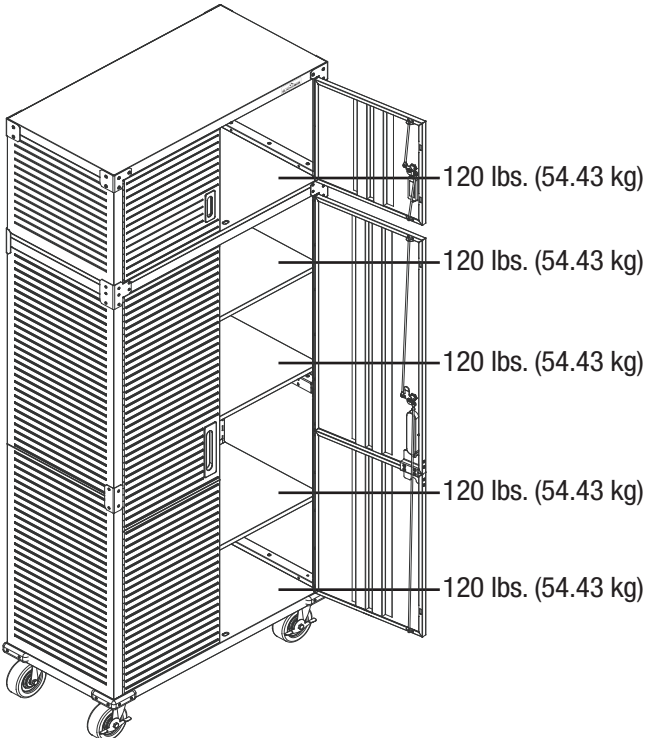


Répétez les étapes A à D pour installer l'autre sangle de montage.

Avertissement : Pour éviter un éventuel basculement, il est suggéré d'installer les sangles de montage. Pour des raisons de sécurité, fixez les sangles de montage aux montants en bois dans la mesure du possible.



13 INSTRUCTIONS D'INSTALLATION

Capacité de poids totale Unité autonome - Non montée Répartition uniforme	Capacité de poids totale Monté sur une armoire compatible sur roues uniformément réparties
200 lbs. (100 kg)	600 lbs. (272.16 kg)
	

Entretien du produit :

Ces pièces ont un fini résistant aux empreintes digitales. Veuillez ne pas utiliser de nettoyeurs traditionnels sur cet appareil. Essayez légèrement une fois par mois avec de l'eau tiède propre et un linge doux (de préférence un chiffon en microfibre). Il s'agit de la formule la plus sûre pour prévenir l'apparition de nouvelles taches au fil du temps et gérer les empreintes digitales ou les taches de graisse indésirables. Essayez toujours dans le sens du grain de la surface (JAMAIS À TRAVERS) et utilisez toujours un chiffon non pelucheux. Une fois la surface propre, essuyez-la soigneusement avec un linge doux et absorbant. Il n'est pas non plus recommandé d'entreposer des produits chimiques (y compris des herbicides) ou des produits chimiques volatils dans cette armoire. Ces portes et pièces peuvent rouiller à cause de produits chimiques.

GARANTIE 14



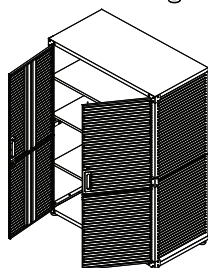
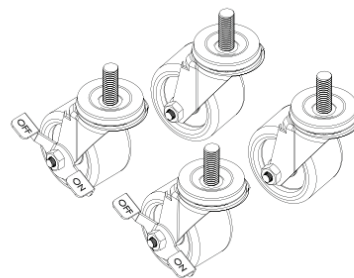
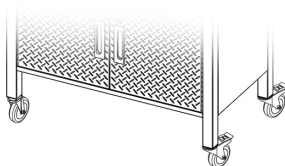
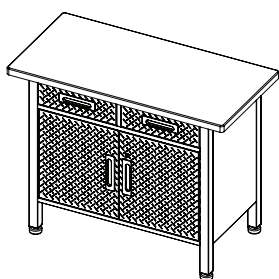
Ce produit BLACKCOMB® comprend une garantie limitée d'un an contre les défauts de fabrication et de matériaux. Sujet aux conditions et aux limitations énumérées ici-bas, ce produit, s'il nous est retourné accompagné d'une preuve d'achat à l'intérieur des délais spécifiés sous la garantie et si couvert par ladite garantie, sera réparé ou remplacé (avec un modèle identique ou un modèle de qualité ou valeur comparable) à notre discrétion. Nous assumerons les coûts de réparation ou de remplacement du produit ainsi que les coûts de main-d'œuvre y afférents.

Cette garantie est sujette aux conditions et aux limitations suivantes :

- a. Une preuve d'achat indiquant la date d'achat doit être fournie.
- b. La présente garantie ne s'applique pas aux produits ou aux pièces de produit usés ou endommagés ou rendus non-opérationnels en raison d'un usage abusif ou inapproprié, de dommages accidentels, de négligence ou en raison d'une installation, d'une utilisation ou d'un entretien inappropriés (tel que spécifié dans le guide d'utilisation ou le guide d'opération applicables), ou d'un usage industriel, professionnel, commercial ou à des fins de location.
- c. La présente garantie ne s'applique pas à l'usage normal ou aux pièces ou accessoires consommables pouvant être fournis avec ce produit et dont l'usage est prévu être inopérant ou inutilisable suivant une période raisonnable d'utilisation.
- d. La présente garantie ne s'applique pas aux dommages causés suite à des réparations complètes ou partielles effectuées par des tiers (i.e. personnes non autorisées par le fabricant).
- e. La présente garantie ne s'applique pas aux produits vendus à l'acheteur original à titre de produits remis à neuf (sauf mention contraire indiquée par écrit).
- f. La présente garantie ne s'applique pas aux produits ou pièces de ces produits si lesdits produits ou pièces contiennent des parties provenant d'un autre fabricant ou si des modifications ou des réparations complètes ou partielles ont été effectuées par un tiers non autorisé.
- g. La présente garantie ne s'applique pas à la détérioration normale du fini extérieur, y compris (mais sans limitations) les éraflures, les bosses, les éclats de peinture, ou toute corrosion ou décoloration causées par la chaleur, ou l'utilisation de nettoyants abrasifs et chimiques.
- h. La présente garantie ne s'applique qu'à l'acheteur d'origine et ne peut être transférée. Ni le détaillant, ni le fabricant ne seront tenus responsables en cas de dépense, perte, dommage, y compris et sans limitations, toute perte indirecte, dommage consécutif ou dommage punitif liés à la vente, l'utilisation ou l'impossibilité d'utiliser ce produit.

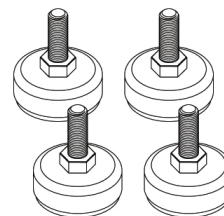
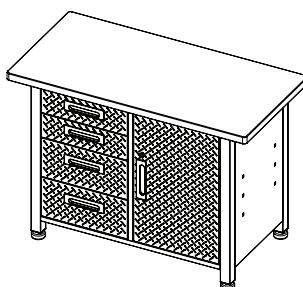
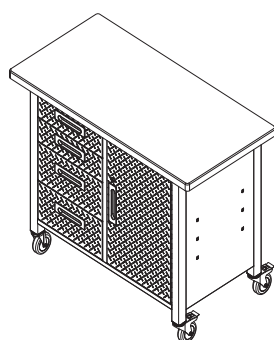
15 PIÈCES DE RECHANGE ET ADDITIONNELLES

Salmon Boy Ltd. est fier de fournir des pièces de rechange et des pièces additionnelles pour vos armoires et établis BLACKCOMB. N'hésitez pas à nous contacter pour commander ces pièces ou pour toutes questions au 1-866-221-8146. Service@SalmonBoy.ca



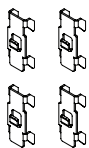
M14 Module de roulettes

Ensemble de quatre roulettes pivotantes (deux munies de freins) pour armoires/établis 20248J, 16241J, 68-6364, 68-6365, 68-1221, 68-0667.



M12 Pattes ajustables

Ensemble de quatre pattes ajustables pour établis 68-1224.



Étagères supplémentaires

Étagères munies de quatre crochets (si requis) pour armoires/établis 20248J, 20209J, 16236J, 16241J, 20205J, 68-0558, 68-1224, 68-1226, 68-6364, 68-6365, 68-6366, 68-1221, ou 68-0667.



Serrure

Nouvelle serrure comprenant deux clés.