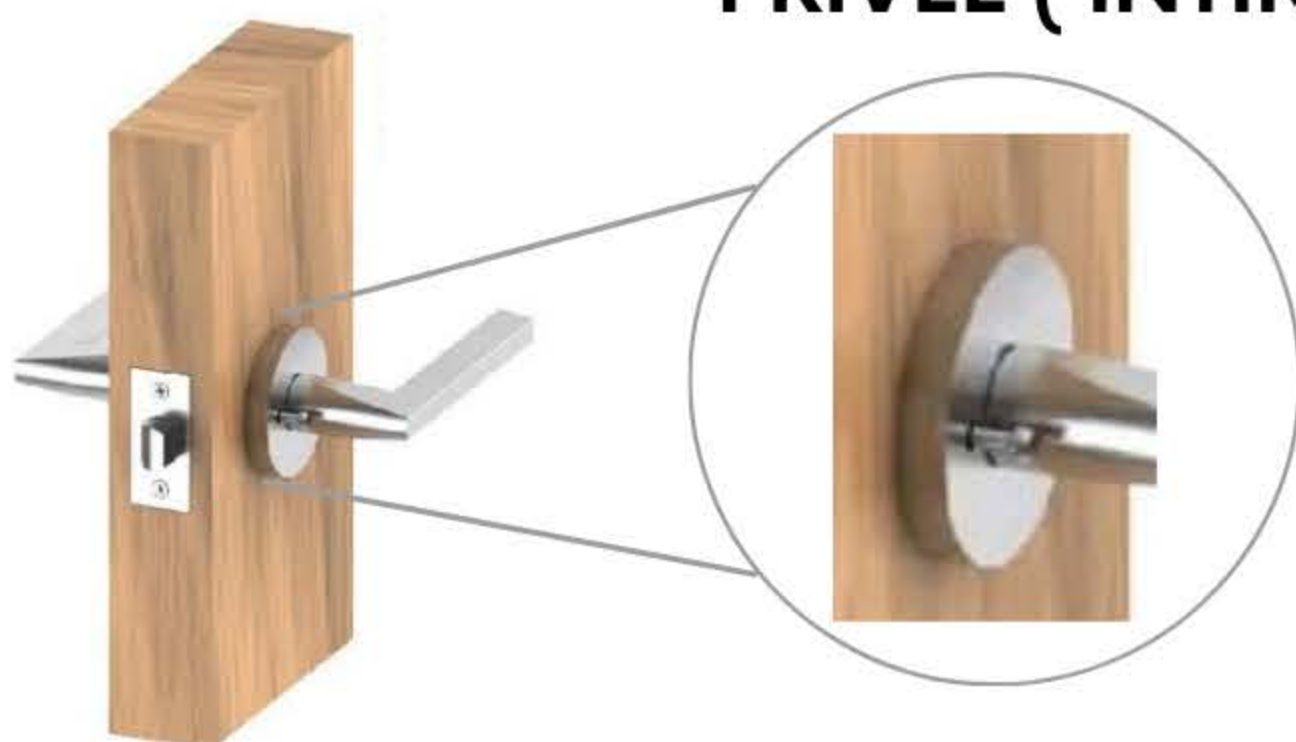


## PASSAGE (NON VERROUILLABLE)



Poignée non verrouillable avec loquet tubulaire.  
Conçu pour les portes avec un trou standard de 2 1/8"  
Utilisé sur les portes des couloirs, buanderies, chambres etc...

## PRIVÉE ( INTIMITÉE AVEC VEROUILLAGE)

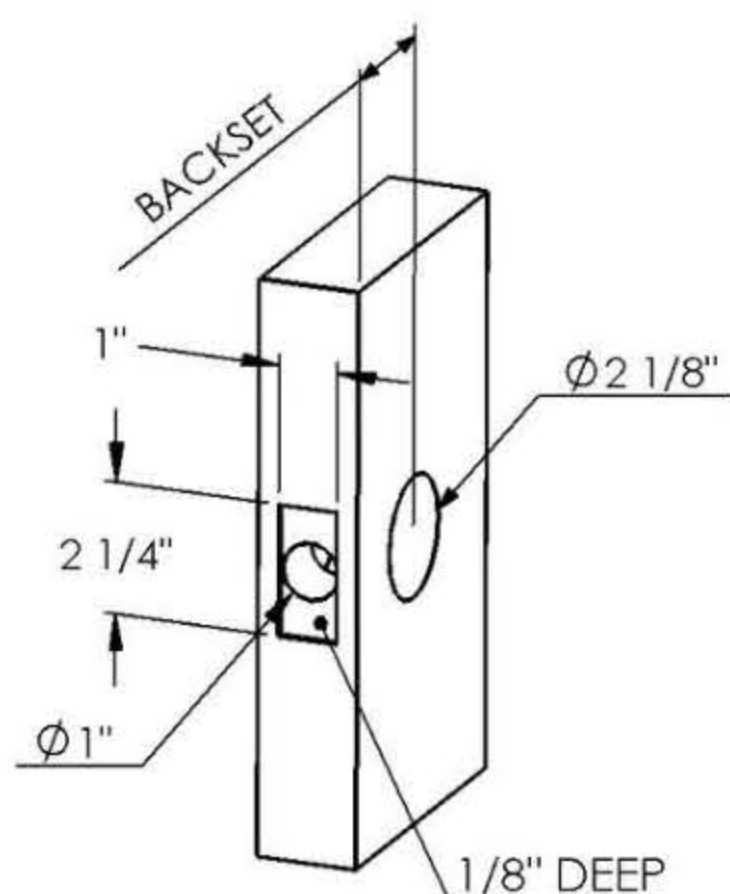


Poignées de verrouillage réglées par goupille d'intimité avec déverrouillage d'urgence sur le côté opposé avec loquet tubulaire. Conçu pour les portes avec un trou standard de 2 1/8". Utilisé sur les portes des salles de bain, bureaux, etc...

## INACTIFS SIMPLE ( PLACARDS)



Poignée unique d'un côté de la porte. Aucune préparation de porte requise. Montage en surface par 2 vis apparentes. Pas de loquet. Utilisé sur les portes de placards, portes françaises, etc...



**Préparation de la porte:** La préparation de la porte est un ensemble de trous percés dans la porte, où le loquet et les leviers s'inséreront. 2 1/8" est une taille standard pour un trou percé à travers la porte. La plaque frontale du loquet est livrée avec des coins carrés mesurant 1" de large par 2 1/4" de haut et 1/8" de profondeur

**Backset:** La distance de recul est la distance entre le bord de la porte et le centre du trou de forage de 2 1/8". Il s'agit de deux écartements courants pour les serrures de porte résidentielles : 2 3/8" (60 mm) et 2 3/4" (70 mm).

\*Veuillez mesurer avec précision avant de commander.\*