

FR

NOTICE DE
MONTAGE

EN

ASSEMBLY
INSTRUCTIONS

DE

MONTAGEANLEITUNG

ES

INSTRUCCIONES
DE MONTAJE

NL

MONTAGEVOORSCHRIFT

IT

ISTRUZIONI DI
MONTAGGIO

PT

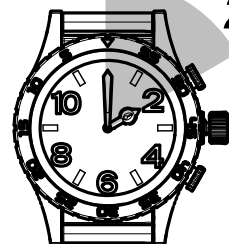
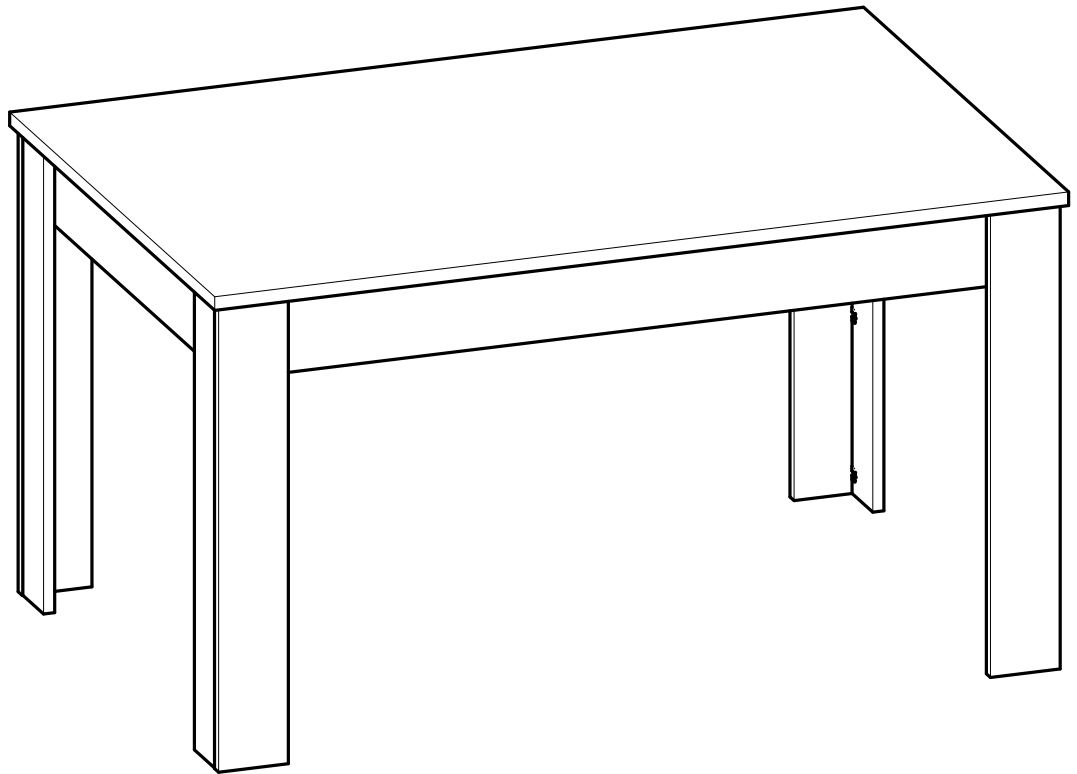
INSTRUÇÕES
DE MONTAGEM

PL

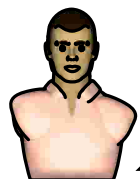
INSTRUKCJA
MONTAŻU

CR

NAPUTCI ZA
MONTAŽU



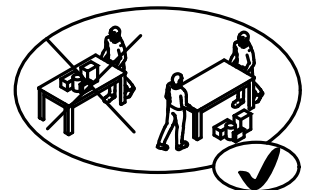
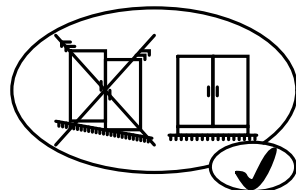
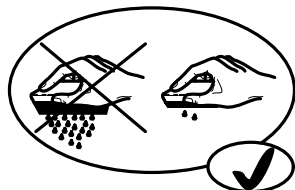
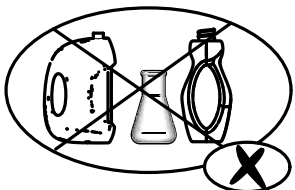
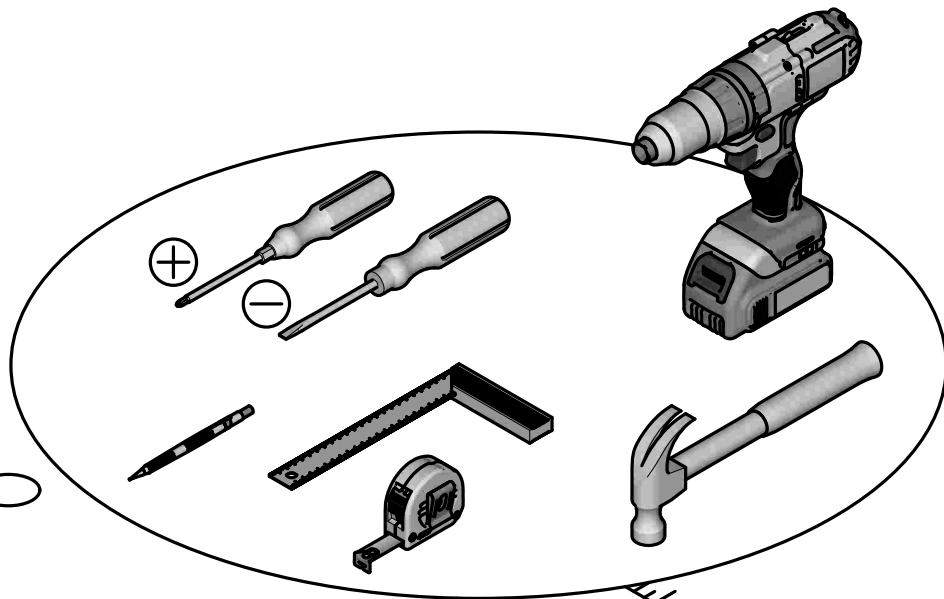
2hoo.



x2

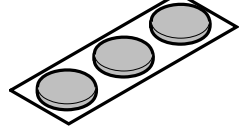


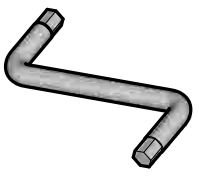
Fabriqué en France
Made in France





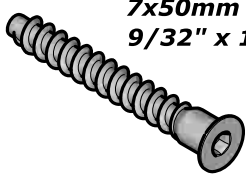
A x22 

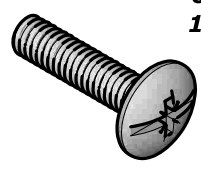
E x3 

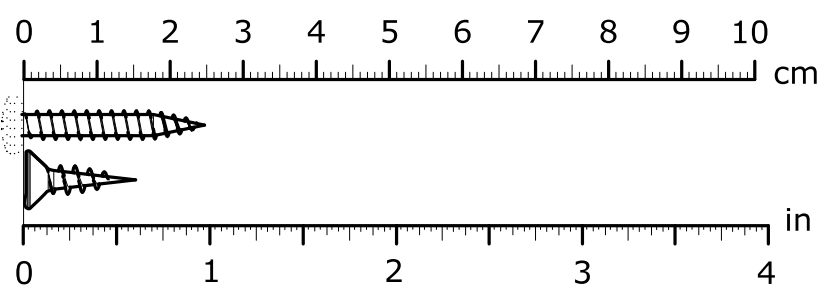
B x1 

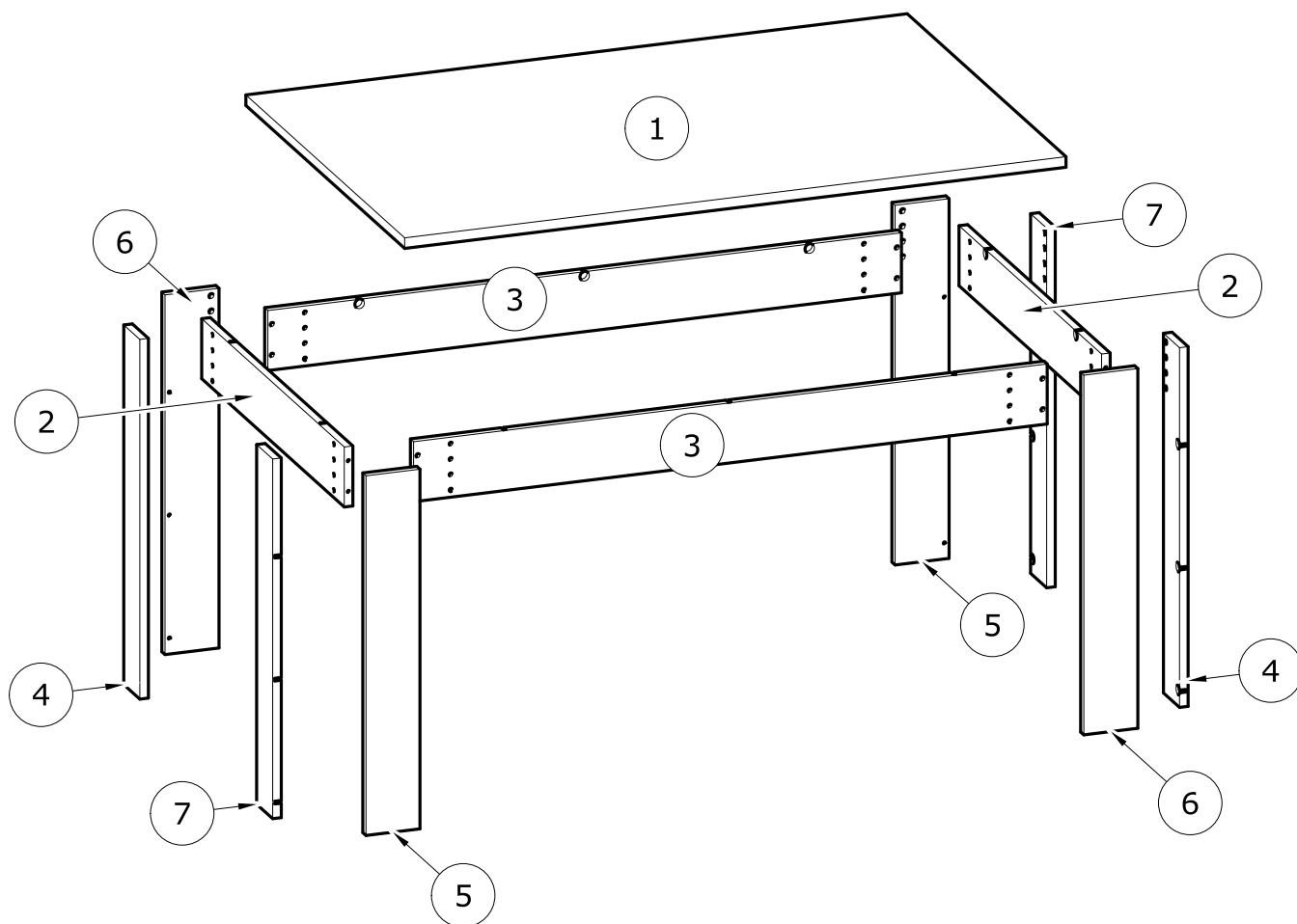
F x22 

C x32 

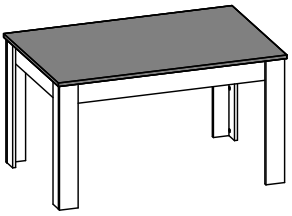
G x8 
*7x50mm
9/32" x 1 31/32"*

D x32 
*6x25mm
1/4" x 1"*



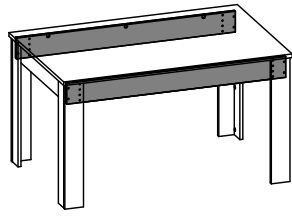
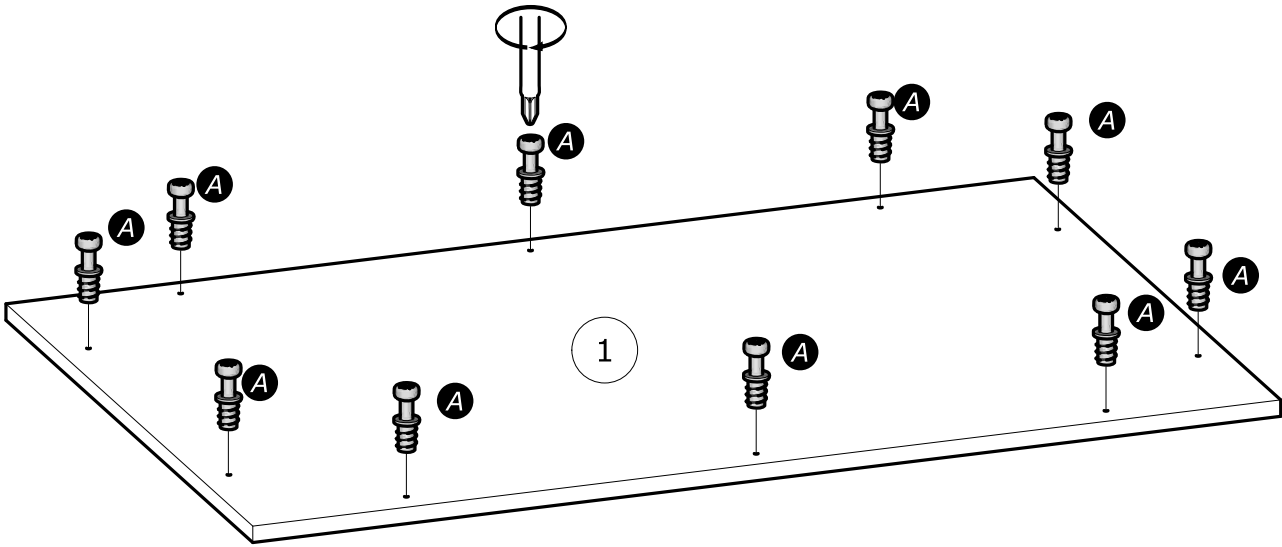


N°	MM			INCH			QTY
		x			x		
1	1 384	x	900	54 8/16	x	35 7/16	1
2	808	x	125	31 13/16	x	4 15/16	2
3	1 326	x	125	52 3/16	x	4 15/16	2
4	749	x	91	29 8/16	x	3 9/16	2
5	749	x	113	29 8/16	x	4 7/16	2
6	749	x	113	29 8/16	x	4 7/16	2
7	749	x	91	29 8/16	x	3 9/16	2



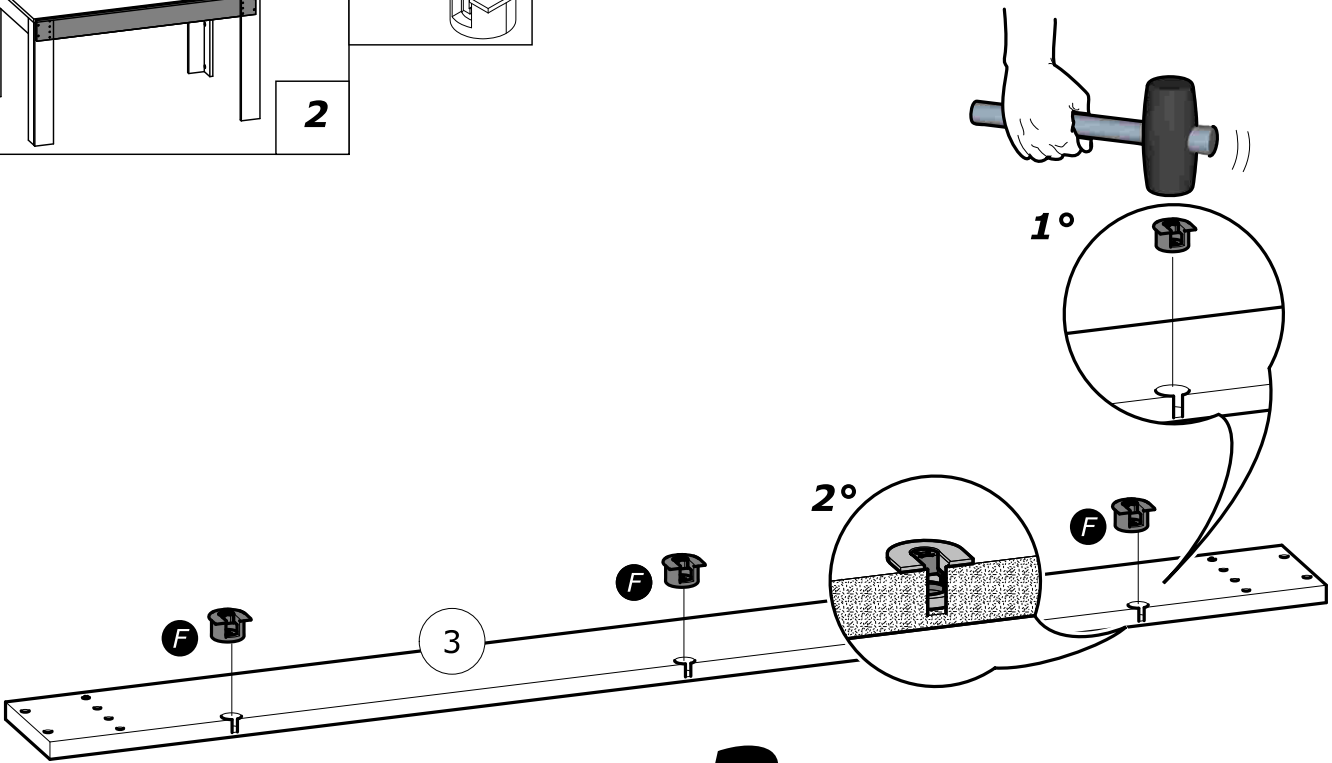
1

A x10

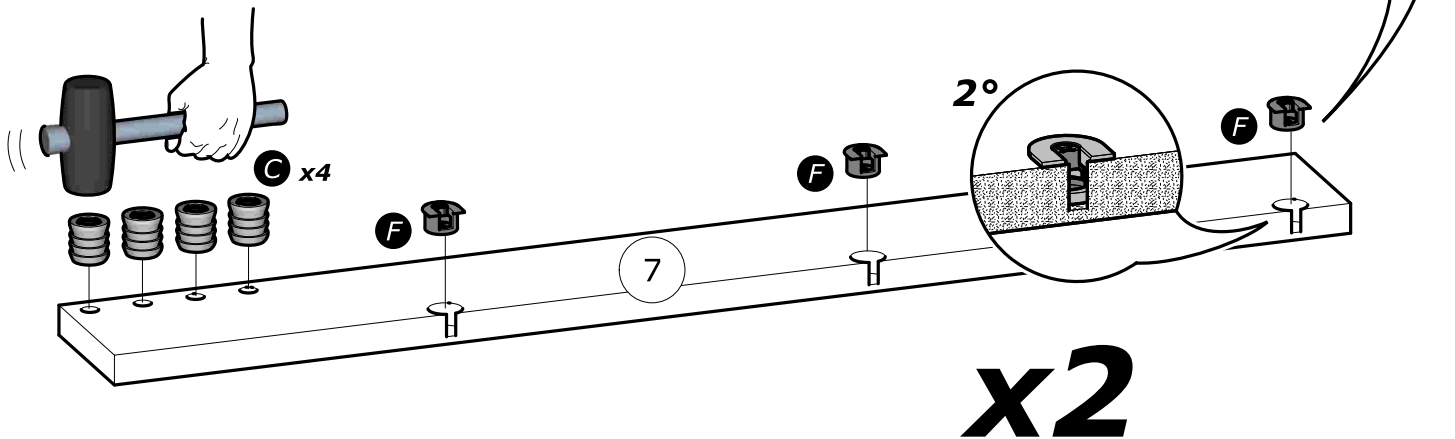
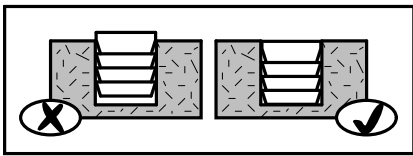
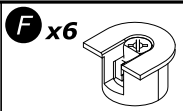
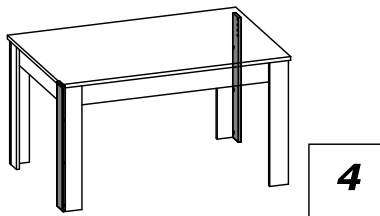
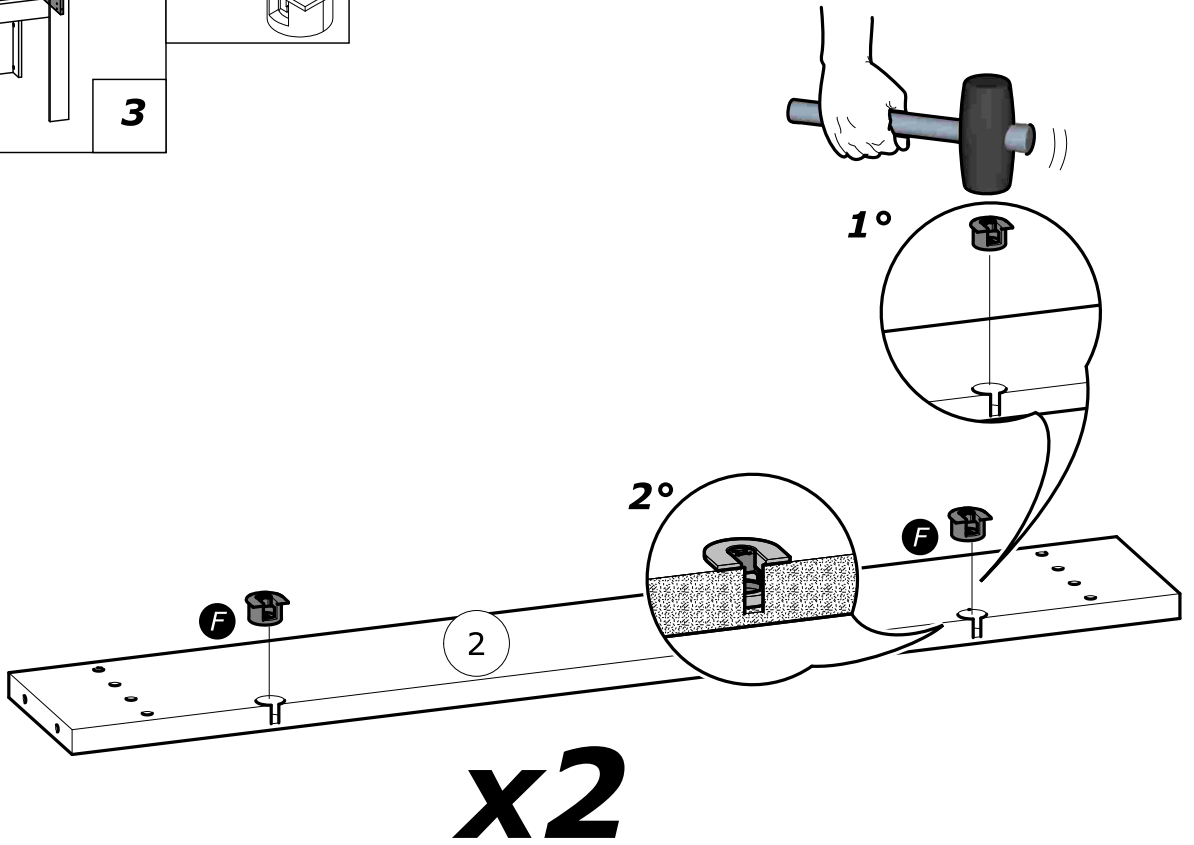
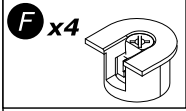
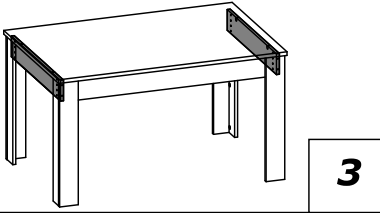


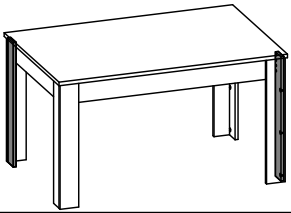
2

F x6



x2



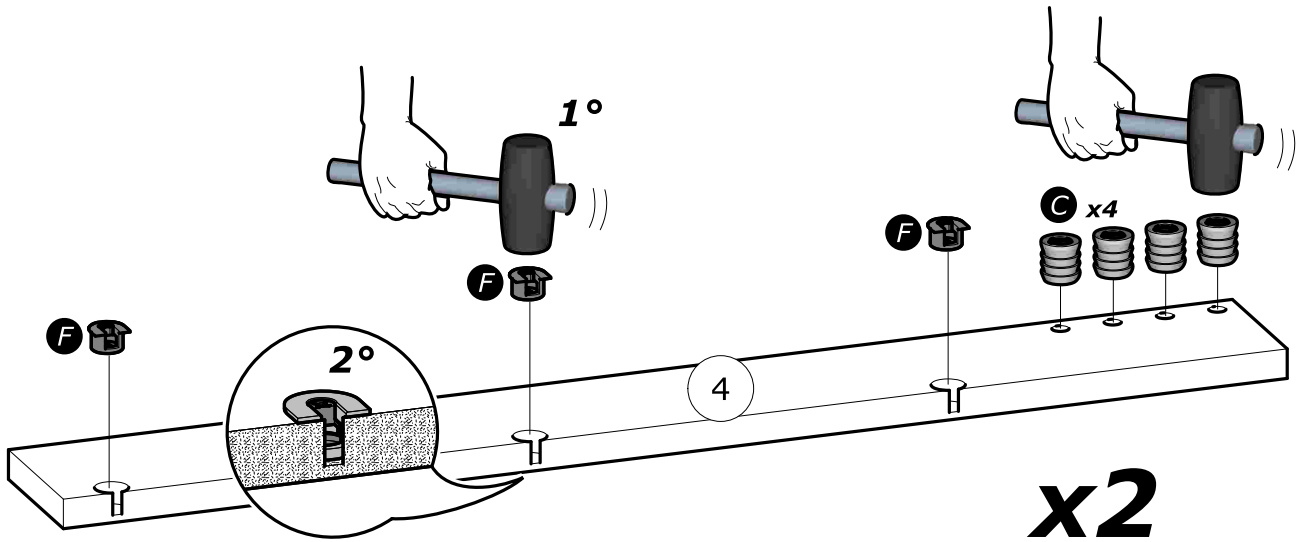
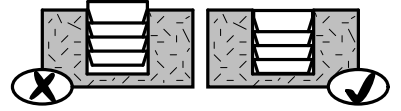


5

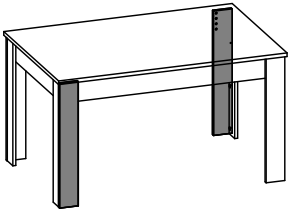
C x8



F x6



x2

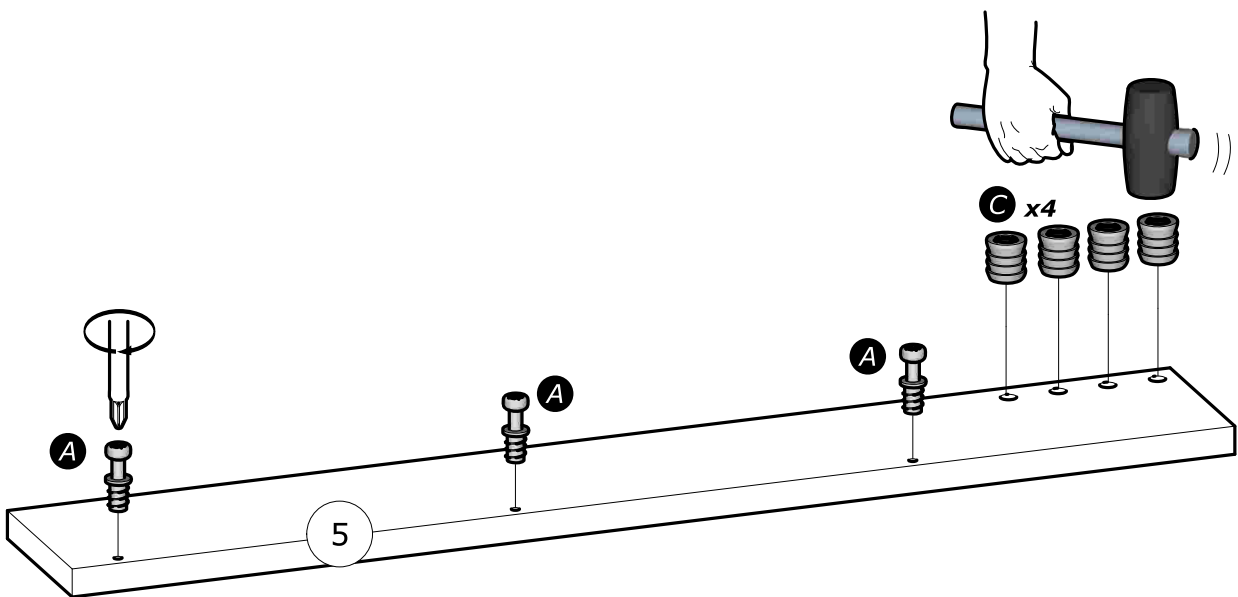
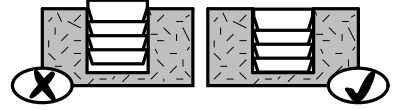


6

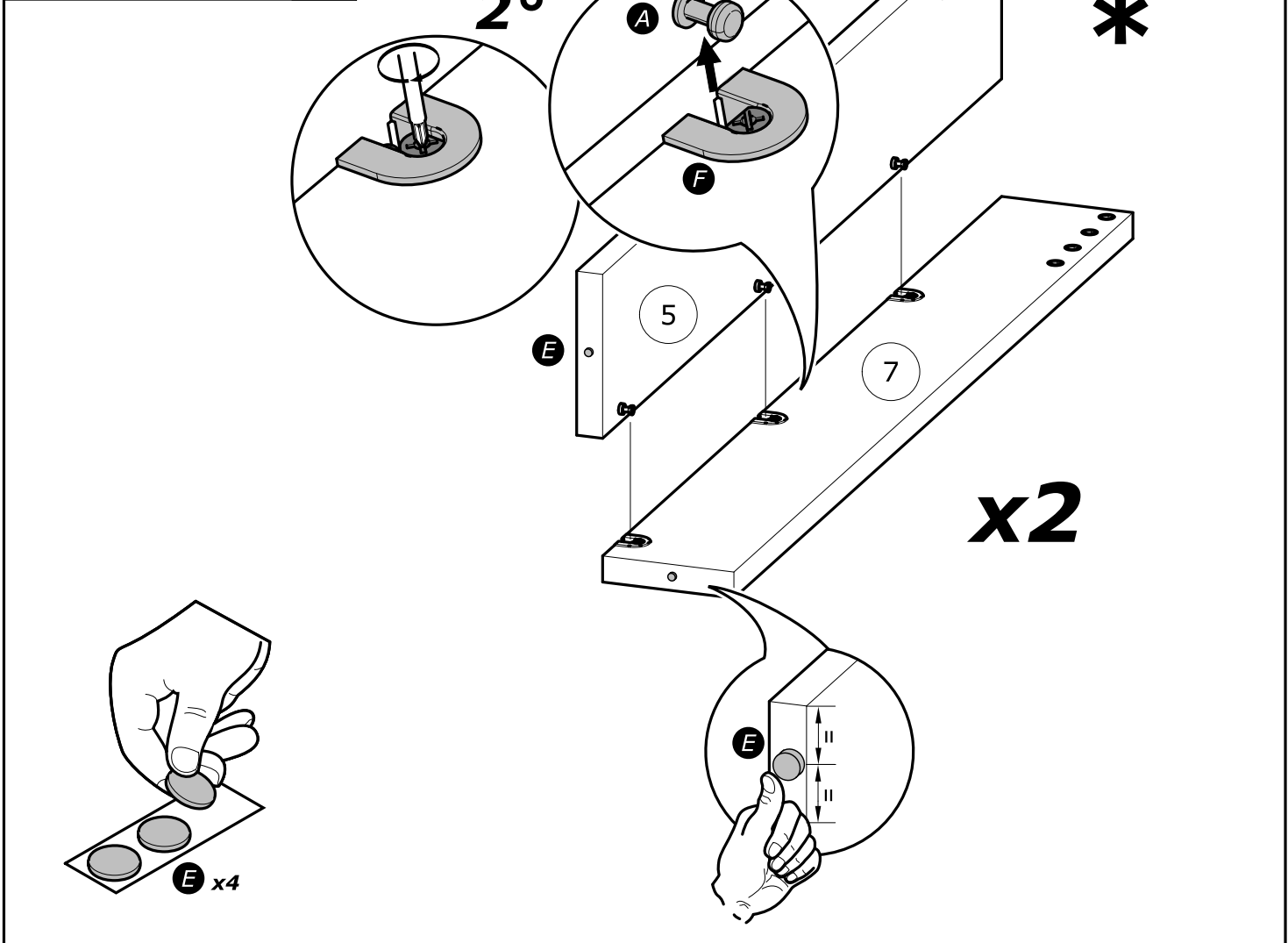
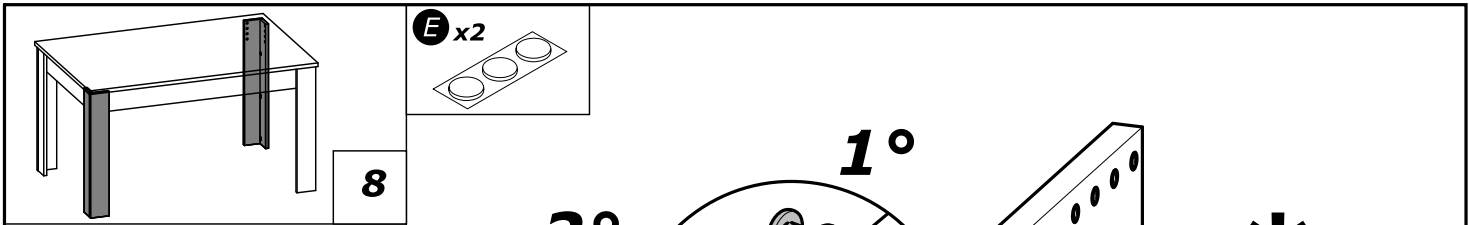
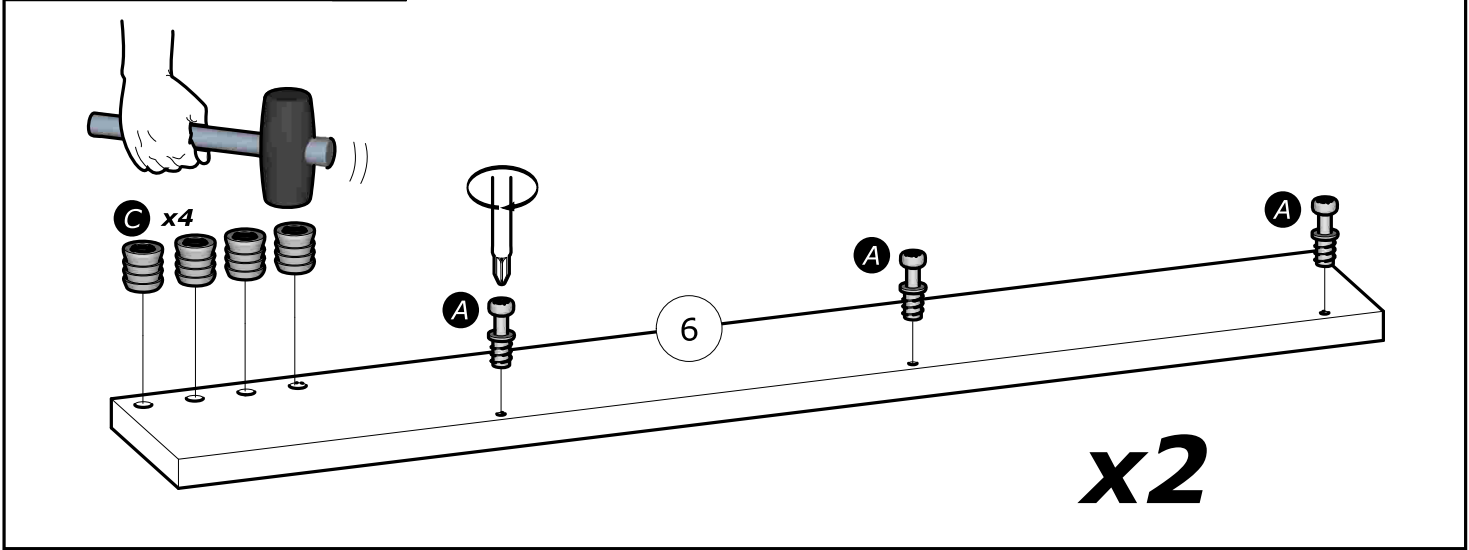
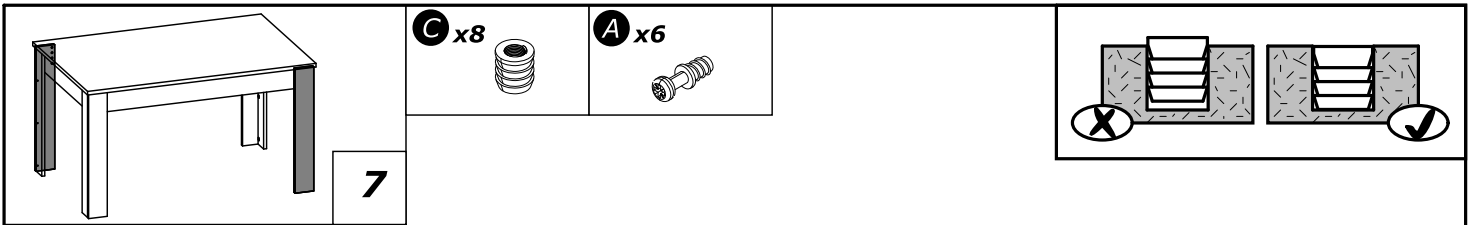
C x8

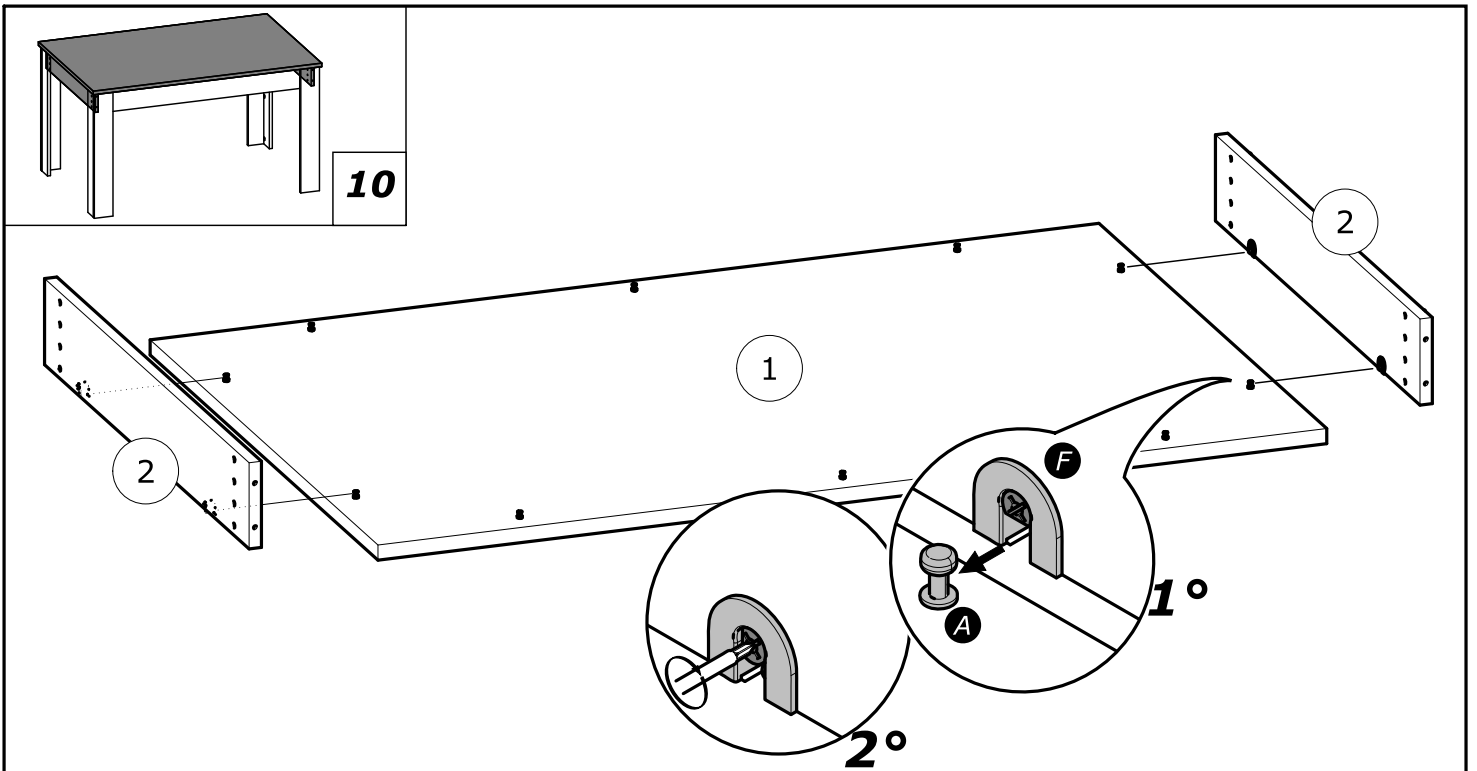
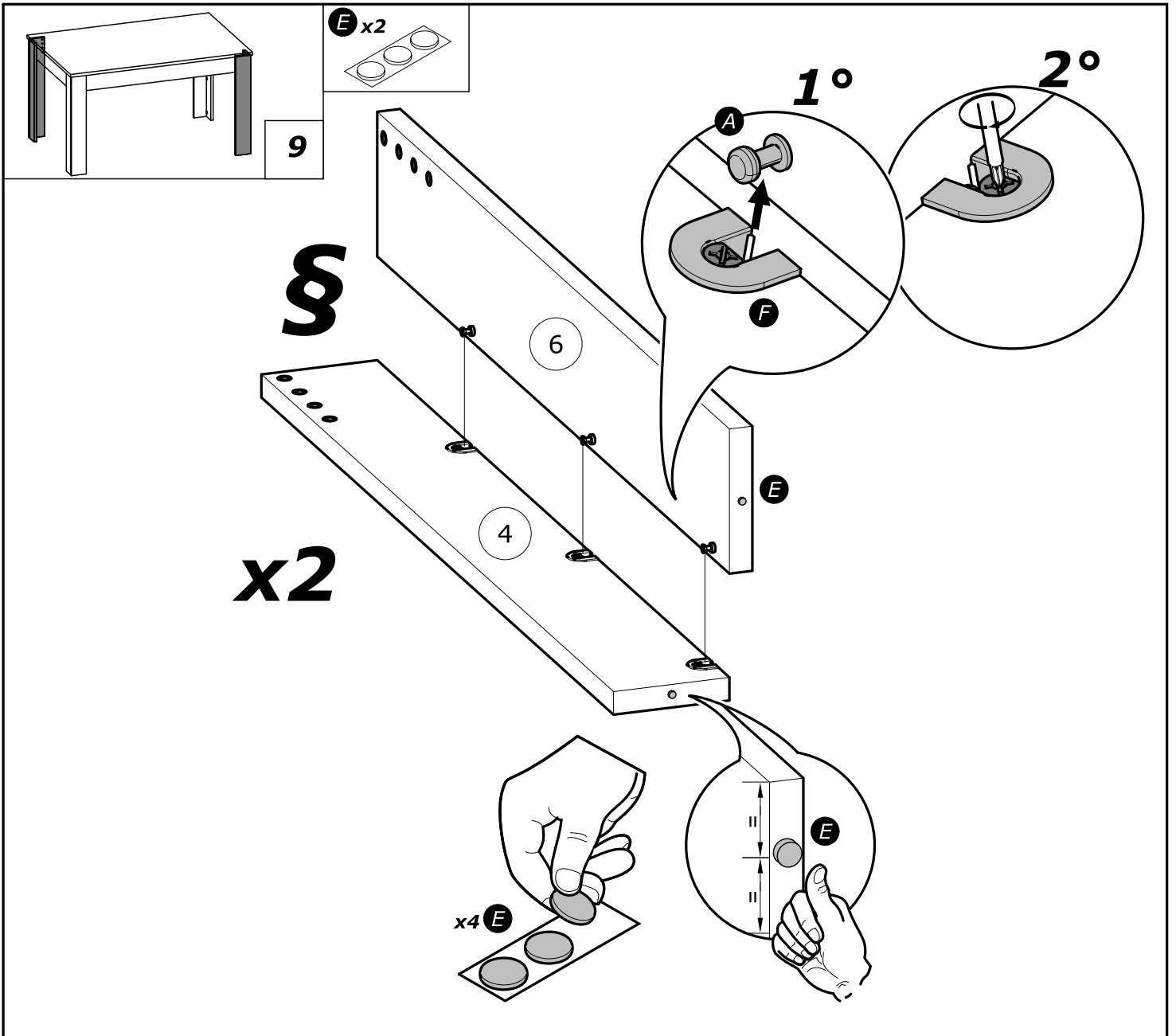


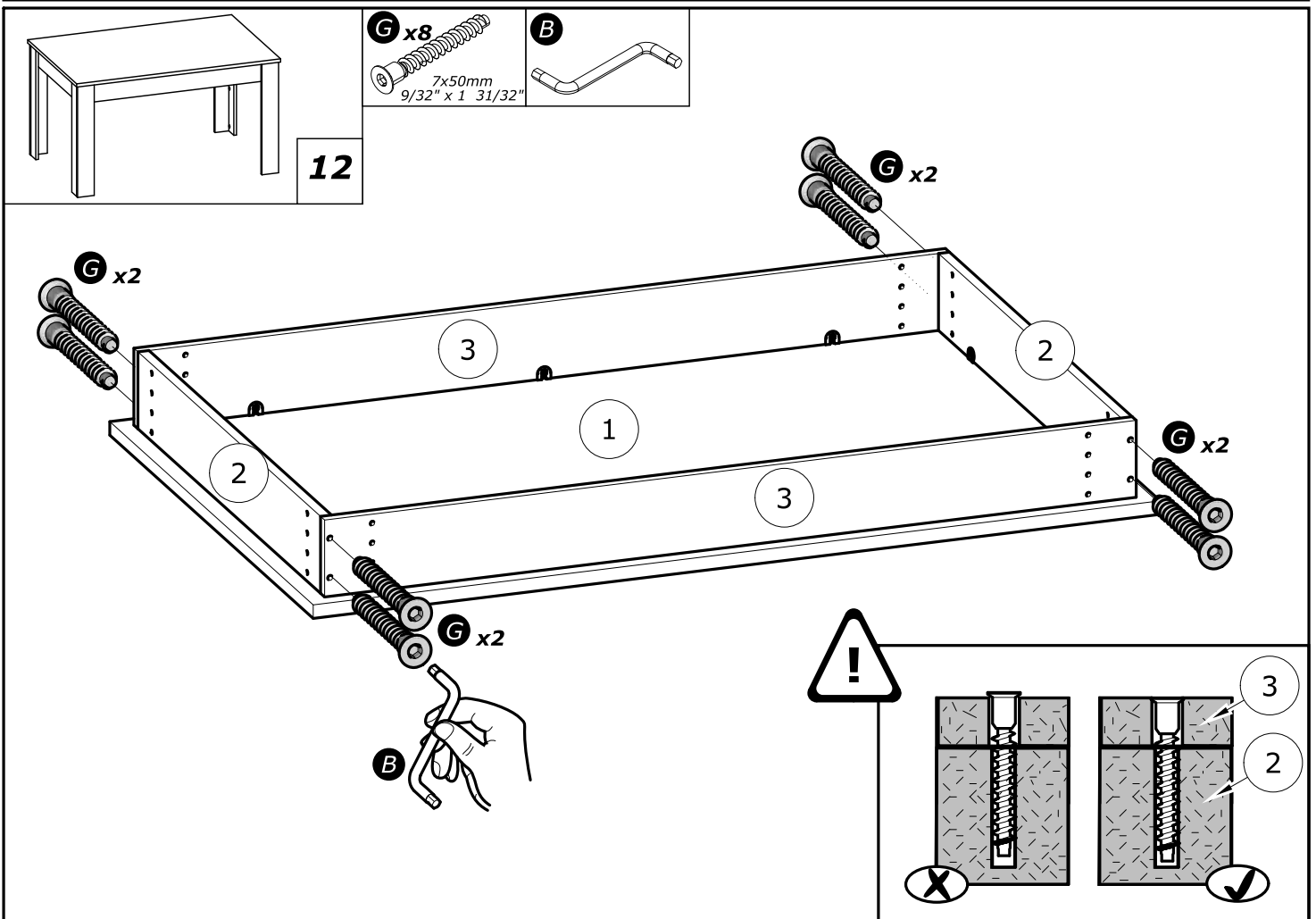
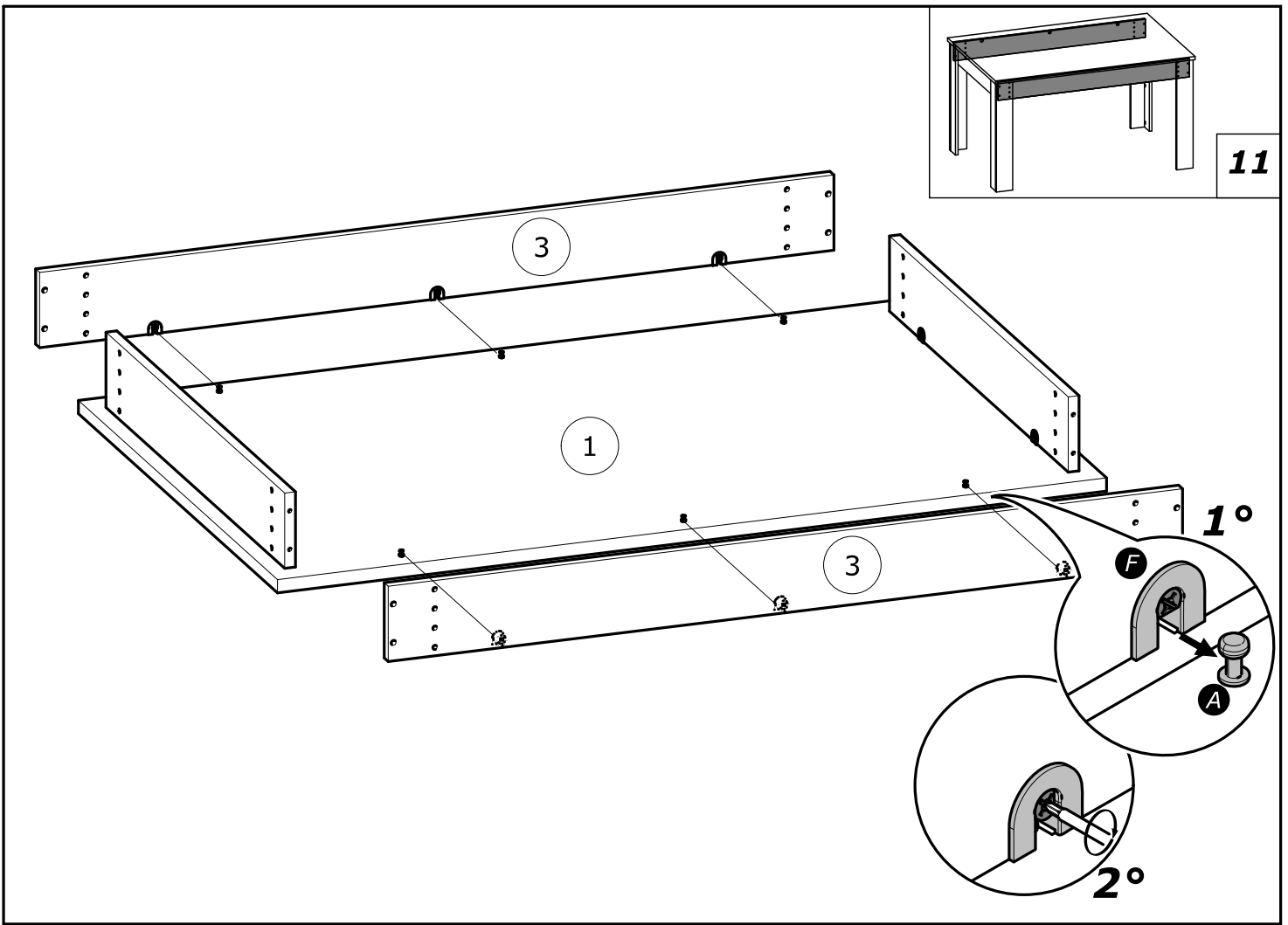
A x6

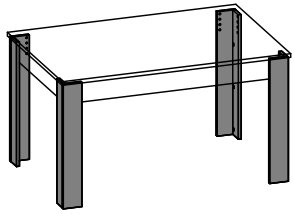


x2

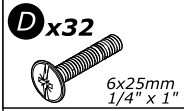




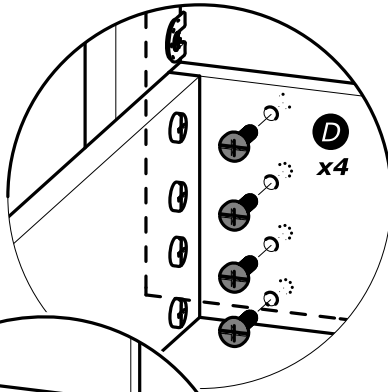




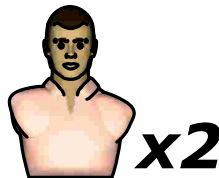
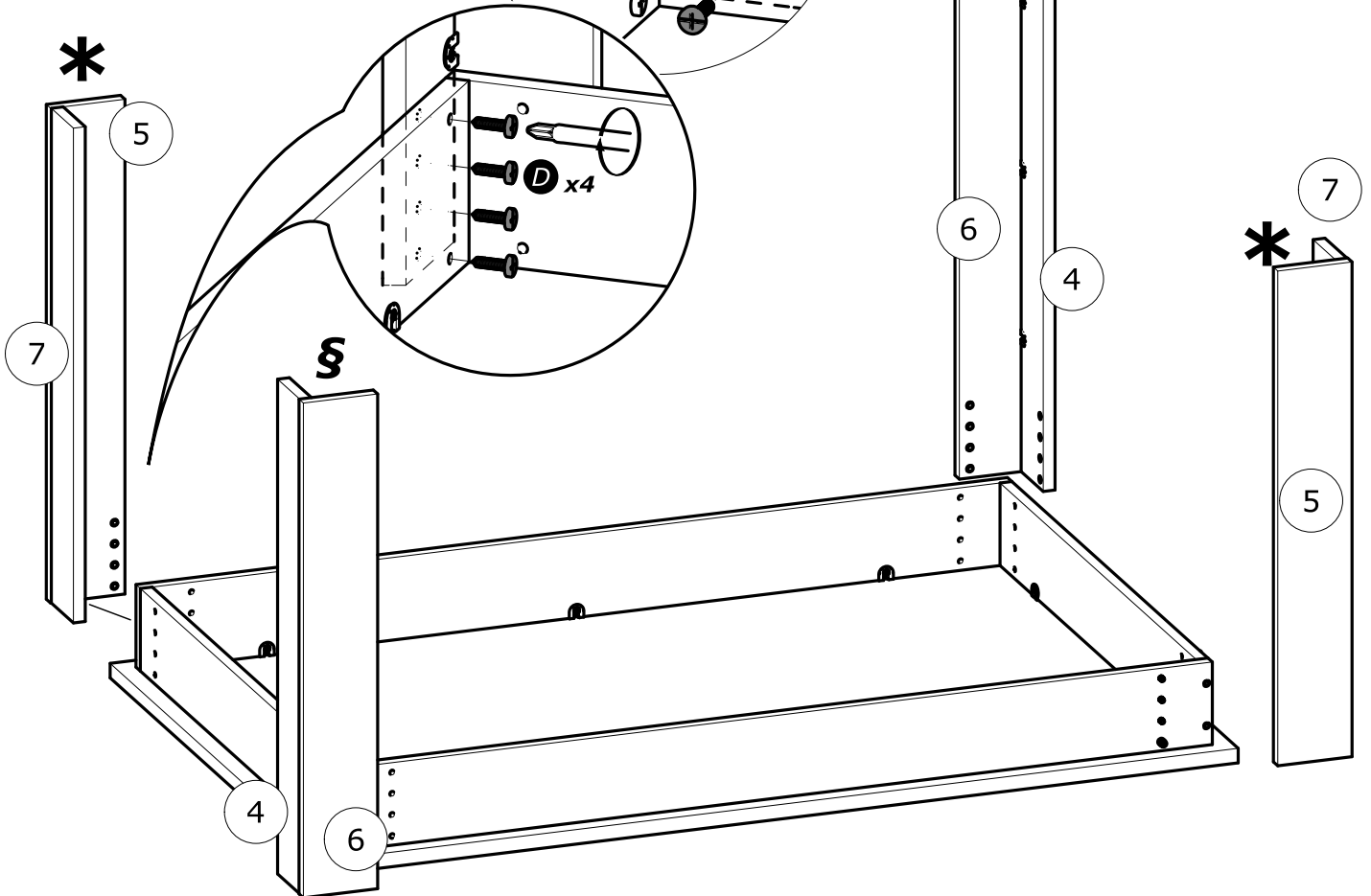
13



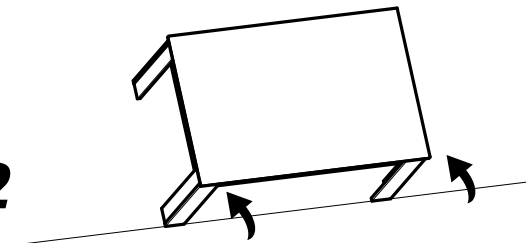
6x25mm
1/4" x 1"



x4



x2



Les meubles contenant des panneaux à base de bois (panneaux de particules, panneaux de fibres, contreplaqué...) peuvent émettre des substances polluantes dans l'air intérieur. Il est ainsi recommandé, après l'installation du meuble dans son logement, d'aérer fréquemment la pièce concernée pendant au moins quatre semaines afin de réduire son exposition aux polluants émis par le meuble.